

DOCUMENTATION TECHNIQUE
RADIO — TELEVISION — ELECTRO-ACOUSTIQUE

Continental Edison

CASQUE
STERÉOPHONIQUE
CS 9669

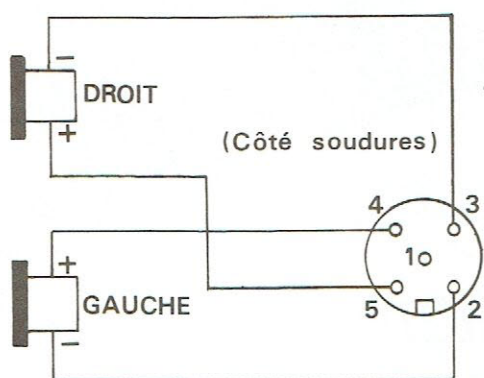


service après-vente BP. 110 7 rue ampère 91302 massy tel 920 84 72

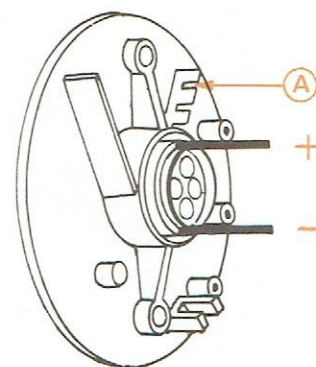
CARACTÉRISTIQUES PRINCIPALES

TYPE D'APPAREIL	: Casque stéréophonique.
BANDE PASSANTE	: 20-20 000 Hz \pm 3,5 dB.
IMPÉDANCE	: $2 \times 600 \Omega \pm 20 \%$.
TAUX DE DISTORSION	: < 1 %.
PUISSANCE NOMINALE	: 2×1 mW.
PUISSANCE MAXIMALE	: 2×20 mW.
POIDS	: 360 g.

SCHÉMA DE PRINCIPE



Nota : Le branchement de la capsule auditive est donné par la figure ci-contre, le « + » en regard du repère (A).



LISTE DES PIÈCES DÉTACHÉES

REPÈRE VUE ÉCLATÉE	DÉSIGNATION	CODE
1	COQUILLE DROITE	614 TX 0420
2	VIGNETTE DE MARQUE (DROITE)	152 TX 0619
3	OREILLETTE PLASTIQUE	614 TX 0422
4	CORDON DE LIAISON ÉQUIPÉ	824 TX 0010
5	VIGNETTE CS 9669 (GAUCHE)	152 TX 0620
6	COQUILLE GAUCHE	614 TX 0423
7	CAPSULE AUDITIVE	101 TX 1533
8	SUPPORT PLASTIQUE DE CAPSULE	614 TX 0421
9	PROTÈGE TÊTE PLASTIQUE	614 TX 0425
10	SERRE TÊTE PLASTIQUE	614 TX 0424
11	ARRÊT PLASTIQUE (CABLE SERRE TÊTE)	101 TX 1536
12	GLISSIÈRE PLASTIQUE	101 TX 1535
13	BUTÉE DE GLISSIÈRE (12)	101 TX 1534

