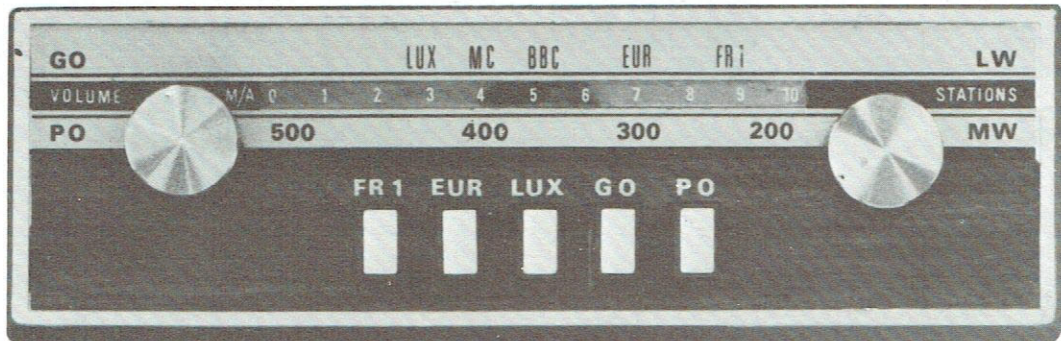


GAMME 1972

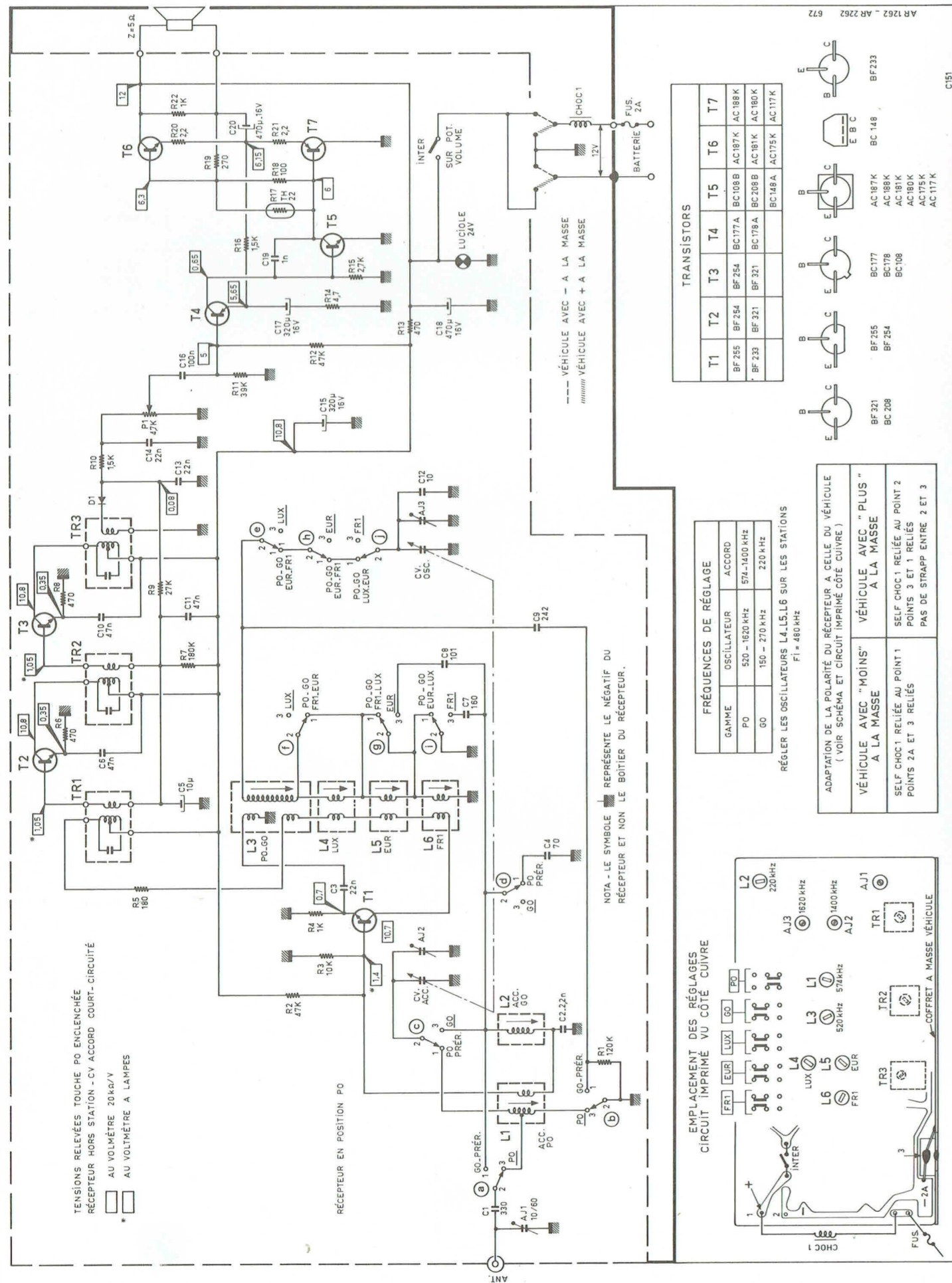
DOCUMENTATION TECHNIQUE DES AUTO - RADIOS AR 1262 - AR 2262



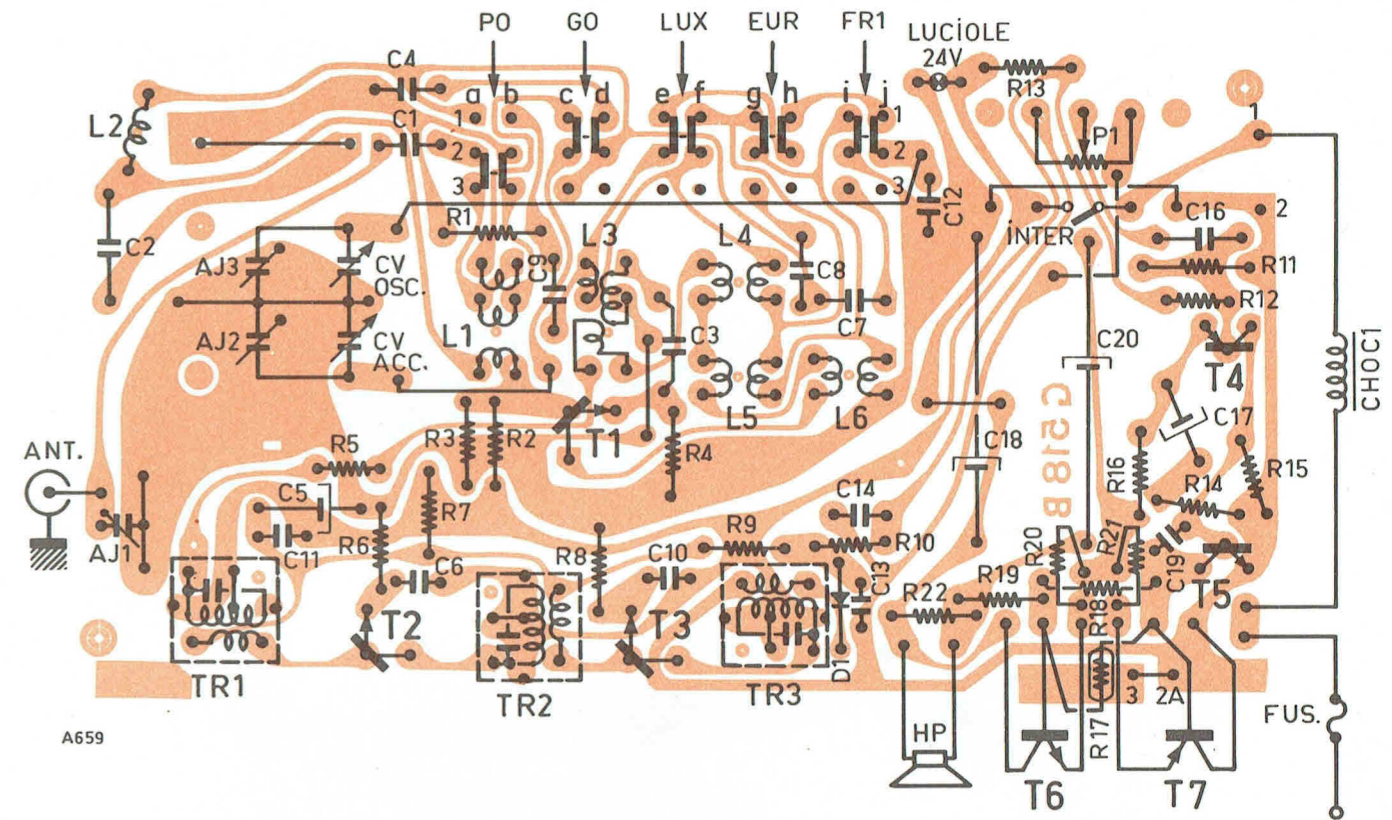
CARACTÉRISTIQUES GÉNÉRALES

ALIMENTATION	: Batterie de 12V avec - ou + à la masse
NOMBRE DE TRANSISTORS	: 7
NOMBRE DE DIODES	: 1
HAUT-PARLEUR	: Ø 110mm Z=5Ω
GAMMES D'ONDES	: PO - 520 à 1620kHz GO - 150 à 270kHz
STATIONS PRÉRÉGLÉES	: FR1 (164kHz) - EUR. (180kHz) - LUX. (232,2kHz)
FRÉQUENCE INTERMÉDIAIRE	: 480kHz
PUISSANCE DE SORTIE	: 1,2W
ENCOMBREMENT	: L. 135 - H. 450 - P. 90mm

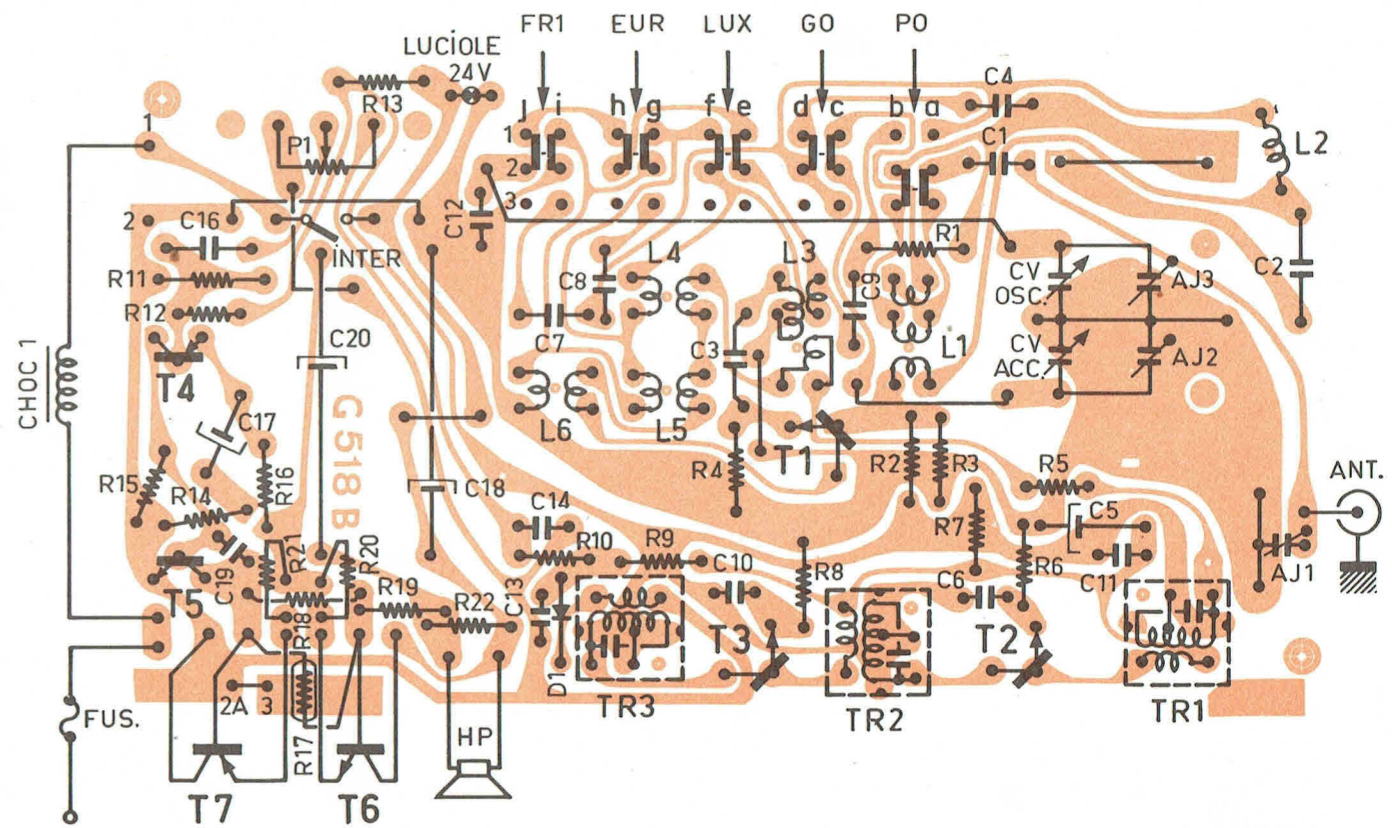
SCHÉMA



CIRCUIT IMPRIMÉ VU COTÉ ÉLÉMENTS



CIRCUIT IMPRIMÉ VU COTÉ CUIVRE



NOMENCLATURE

DÉSIGNATION	REPÈRE-SCHEMA	QUANTITÉ	CODE
AXE PLASTIQUE DENTE (commande CV)		1	575 9400
BOBINAGES			
Accord PO	L1	1	740 9472
Accord GO	L2	1	740 9473
Oscillateur PO-GO	L3	1	740 9471
Oscillateur LUX	L4	1	740 9476
Oscillateur EUR	L5	1	740 9475
Oscillateur FR1	L6	1	740 9474
Choc alimentation	CHOC 1	1	740 9470
BOUTTONS			
Volume		1	583 9731
Recherche stations		1	583 9732
CADRANS			
Personnalisé marque CE1262		1	581 9934
Personnalisé marque RD2262		1	581 9935
CLAVIER 5 touches		1	593 9382
COFFRET haut-parleur		1	584 9433
CORDONS			
D'alimentation avec porte fusible		1	716 9109
De liaison haut-parleur, avec fiche		1	716 9108
COURROIE nylon avec aiguille indicatrice		1	544 9146
CONDENSATEURS			
Variable	CV	1	690 9089
Ajustable 10/60 pF	AJ1	1	690 9150
Chimique 10 μ F 25 V	C5	1	660 9214
Chimique 320 μ F 16 V	C15-17-20	3	660 1040
Chimique 500 μ F 16 V	C18	1	660 1200
DIODE AA 112	D1	1	613 9001
FACADE CHROMEE		1	584 9565
FUSIBLE 2A	FUS	1	591 9520
HAUT-PARLEUR \varnothing 110 mm Z = 5 Ω		1	760 9086
LUCIOLE 24 V		1	611 6005
PALIER D'AXE C.V. et POTENTIOMETRE (nylon)		2	575 9688
PASSE FIL (nylon)		1	575 2022
POTENTIOMETRE 4,7 k Ω T, avec interrupteur	P1	1	650 9360
PRISES			
Haut-parleur (femelle)		1	591 9183
Antenne voiture (femelle)		1	591 1084
ROUE DENTÉE d'entraînement C.V.		1	575 9707
THERMISTANCE 22 Ω	R17	1	657 9329
TOUCHE noire pour clavier		5	583 9587
TRANSFORMATEUR F.I			
J122	TR1	1	742 9535
ou K2			740 9222
J122	TR2	1	742 9535
ou K121			740 9220
J194	TR3	1	742 9536
ou K143			742 9534
TRANSISTORS			
BF233	T1	1	614 9319
BF321	T2 - T3	2	614 9405
BC153	T4	1	614 3051
ou BC177A			614 9447
ou BC178A			614 3057
BC108B	T5	1	614 3022
ou BC208B			614 3059
AC180K - AC181K appariés	T6-T7	1	614 0934
ou AC188K - AC187K appariés			614 0929