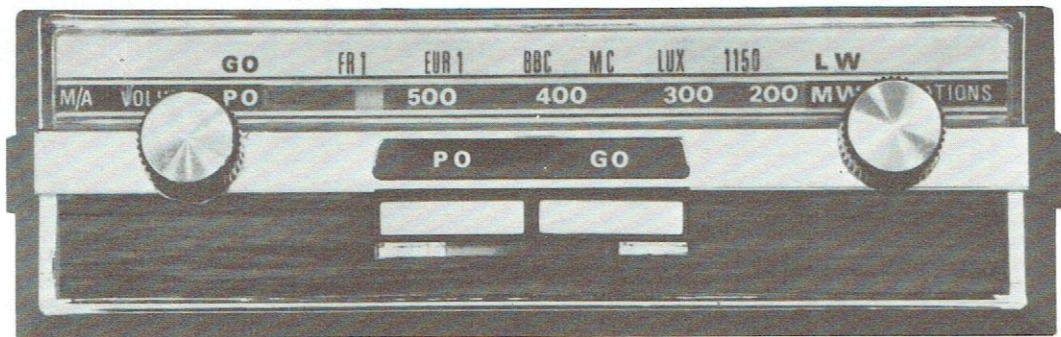


GAMME 1972

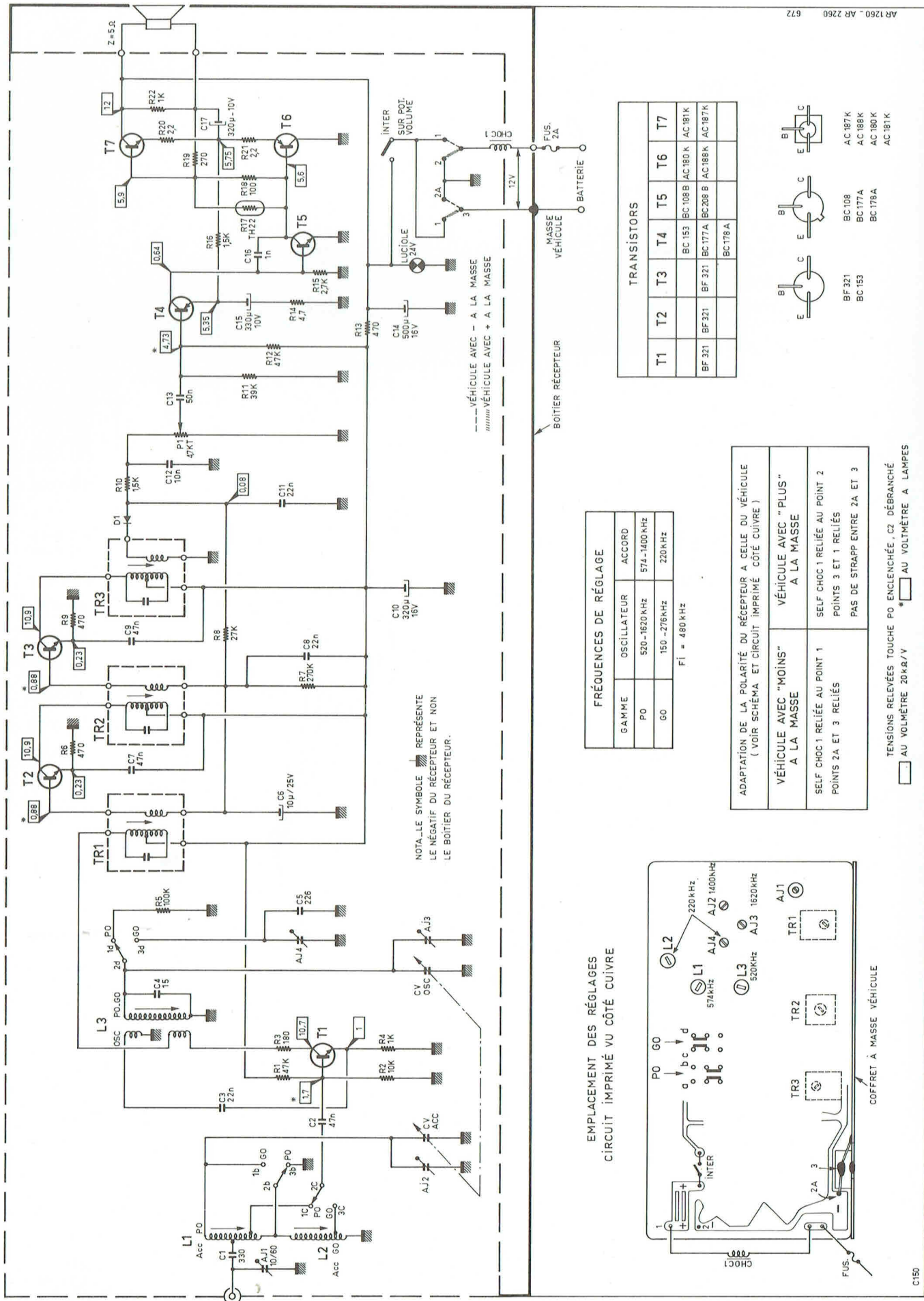
DOCUMENTATION TECHNIQUE DES AUTO - RADIOS AR 1260 - AR 2260



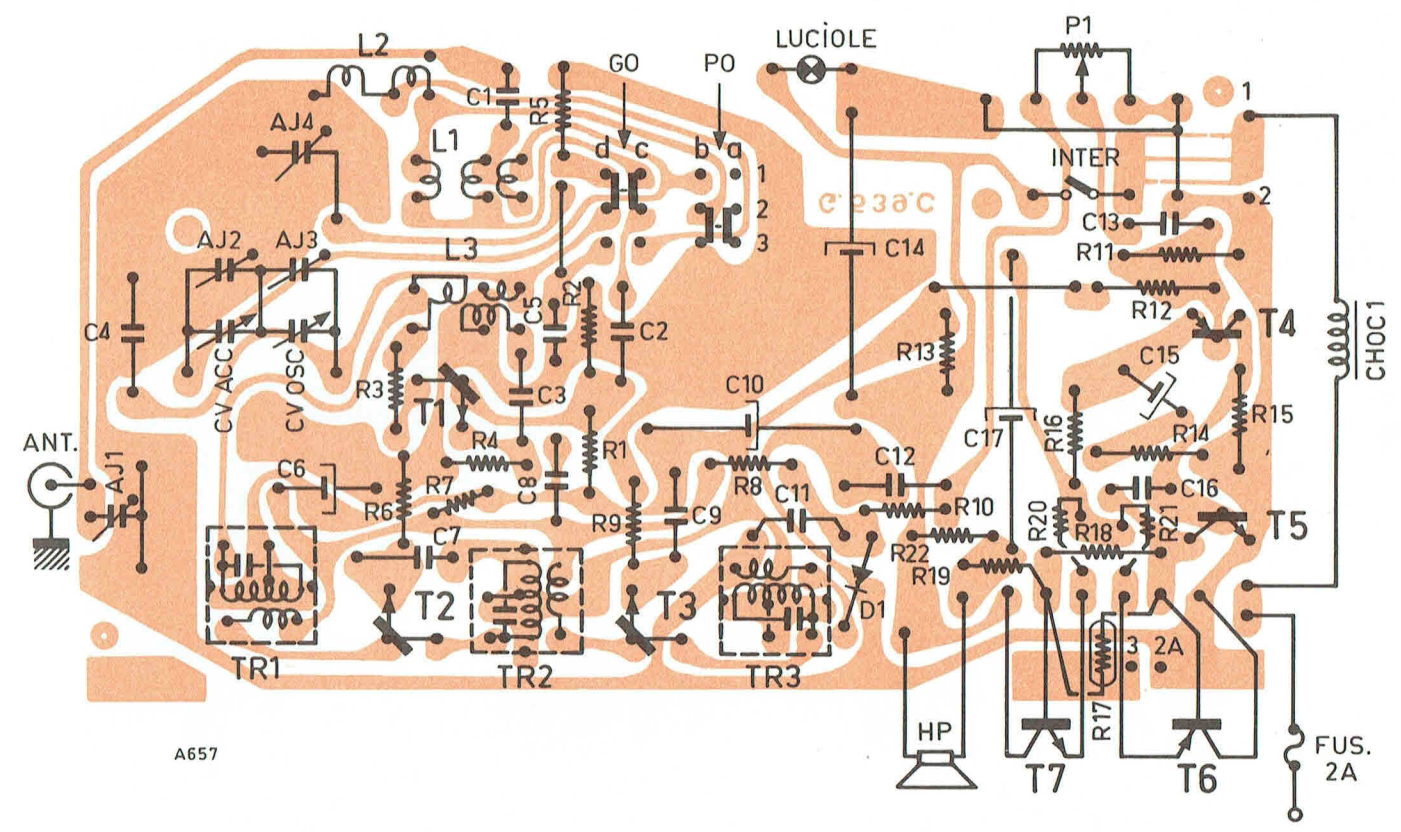
CARACTÉRISTIQUES GÉNÉRALES

ALIMENTATION	: Batterie de 12V - ou + à la masse
NOMBRE DE TRANSISTORS	: 7
NOMBRE DE DIODES	: 1
HAUT-PARLEUR	: Ø 110mm Z=5Ω
GAMMES D'ONDES	: PO - 520 à 1620kHz GO - 150 à 270kHz
FRÉQUENCE INTERMÉDIAIRE	: 480kHz
PUISSANCE DE SORTIE	: 1,2W
ENCOMBREMENT	: L. 135 - H. 450 - P. 90mm

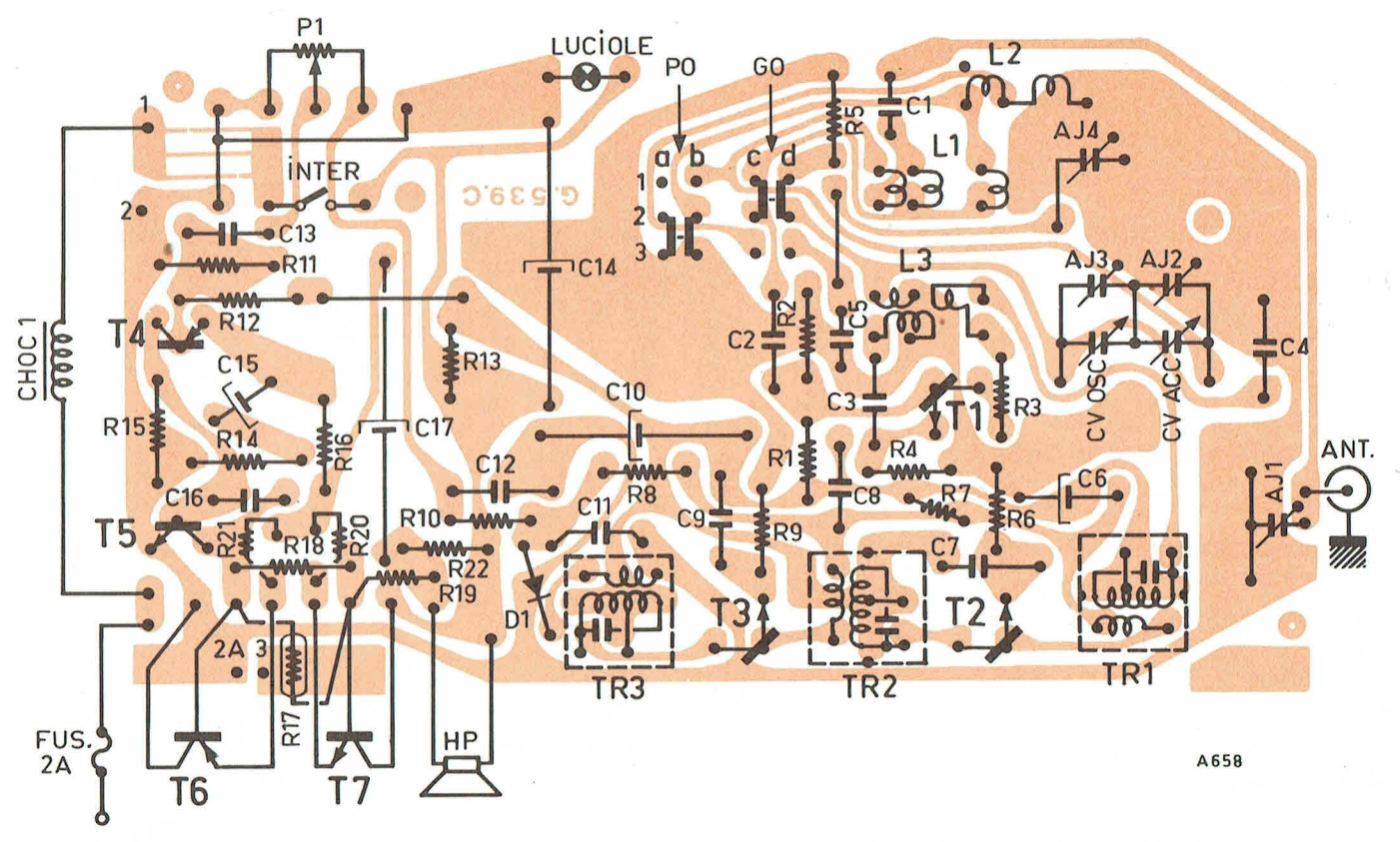
SCHÉMA



CIRCUIT IMPRIMÉ VU COTÉ ÉLÉMENTS



CIRCUIT IMPRIMÉ VU COTÉ CUIVRE



NOMENCLATURE

DÉSIGNATION	REPÈRE-SCHEMA	QUANTITÉ	CODE
AXE PLASTIQUE DENTÉ (commande CV)		1	575 9400
BOBINAGES			
Accord PO	L1	1	740 9287
Accord GO	L2	1	740 9286
Oscillateur PO-GO	L3	1	740 9288
Choc alimentation	CHOC1	1	740 9470
BOUTONS			
Volume		1	583 9729
Recherche stations		1	583 9730
CADRAN		1	581 9933
CLAVIER 2 TOUCHES		1	593 9153
COFFRET HAUT-PARLEUR		1	584 9433
CORDONS			
D'alimentation, avec porte fusible		1	716 9109
De liaison haut-parleur avec fiche		1	716 9108
COURROIE nylon avec aiguille indicatrice		1	544 9146
CONDENSATEURS			
Variable	CV	1	690 9089
Ajustable 10/60 pF	AJ1	1	690 9150
Chimique 10 μ F 25 V	C6	1	660 9214
Chimique 320 μ F 16 V	C10-15-17	3	660 1040
Chimique 500 μ F 16 V	C14	1	660 1200
DIODE AA 112	D1	1	613 9001
ENJOLIVEURS			
Inférieur marque CONTINENTAL EDISON AR1260		1	582 9435
Inférieur marque RIBET-DESJARDINS AR2260		1	582 9436
FACADE CHROMEE		1	584 9564
FUSIBLE 2 ampères	FUS	1	591 9520
HAUT-PARLEUR \varnothing 110 mm Z = 5 Ω		1	760 9086
LUCIOLE 24 V		1	611 6005
PALIER d'axe potentiomètre et C.V. (nylon)		2	575 9688
PASSE FIL NYLON		1	575 2022
PLAQUE METAL SUPPORT RECEPTEUR		1	573 9085
PLAQUETTE AUTO-COLLANTE PO/GO		1	582 9437
POTENTIOMETRE 4,7 k Ω T, avec interrupteur	P1	1	650 9360
PRISES			
Haut-parleur (femelle)		1	591 9183
Antenne voiture (femelle)		1	591 1084
ROUE DENTÉE d'entraînement CV		1	575 9707
THERMISTANCE 22 Ω	R17	1	657 9329
TOUCHE noire pour clavier		2	583 9586
TRANSFORMATEURS FI			
ou J122 } K2 }	TR1	1	742 9535 740 9222
ou J122 } K121 }	TR2	1	742 9535 740 9220
ou K143	TR3	1	742 9534
TRANSISTORS			
ou BF321 } TJA117 }	T1-2-3	3	614 3132 614 3735
ou BC153 } BC177A } ou BC178A }	T4	1	614 3051 614 9447 614 3057
ou BC108B } BC208B }	T5	1	614 3022 614 3059
ou AC180K - AC181K appariés } AC188K - AC187K appariés }	T6-T7	1	614 0934 614 0929