

## Inhaltsverzeichnis

	Seite
Technische Daten	2
Zerlegungs- und Reparaturhinweise	3
Abgleichhinweise	4
AM-ZF-Abgleich	5
Lage der Abgleichpunkte	6
Abgleichtabelle	7
Stereo-Abgleich	8
Einstellung der Anzeigeeinheit	8
Bestückungsplan	9, 10
Schaltbild	11, 12
IC-Blockschaltbilder	13
Ersatzteilliste, mech. Bauteile	14
Ersatzteilliste, elektr. Bauteile	15

## Table of Contents

	Page
Technical Data	2
Disassembly and Repair Hints	3
Alignment Hints	4
AM-IF Alignment	5
Position of Alignment Points	6
Alignmenttable	7
Stereo Alignment	8
Adjustment of Indicator	8
Component Plan	9, 10
Schematic	11, 12
IC-Block Diagrams	13
Spare Parts List, mech. Components	14
Spare Parts List, el. Components	15

Blaupunkt HiFi-Geräte übertreffen die in der DIN 45500 geforderten Werte.

Die Geräte tragen das VDE-Zeichen und erfüllen daher die einschlägigen VDE-Bestimmungen, die bei jeder Reparatur zu beachten sind.

Alle Bauteile die mit einem solchen Symbol  $\triangle$  gekennzeichnet sind, müssen durch Originalteile ersetzt werden.

Blaupunkt HiFi units exceed the values claimed for in DIN 45500.

The sets are provided with the VDE sign, thus fulfilling the common VDE stipulations to be observed for any repair.

All components marked by  $\triangle$  have to be replaced by original parts.

## Technische Daten

## Technical Data

Bezeichnung	Wert Value	Designation
Netzspannung	220 V, 50 Hz	Mains voltage
<b>FM</b>		<b>FM</b>
Bereich	87,5 – 108 MHz	Waveband
Empfindlichkeit mono (S/N = 26 dB)	< 0,9 $\mu$ V	Sensitivity mono (S/N = 26 dB)
Empfindlichkeit stereo (S/N = 46 dB)	< 30 $\mu$ V	Sensitivity stereo (S/N = 46 dB)
Begrenzungseinsatz – 3 dB	0,8 $\mu$ V	3 dB-Limiting
Stereoschaltsschwelle	8 $\mu$ V	Stereo switching threshold
Bandbreite	180 kHz	Bandwith
Selektion ( $\pm$ 300 kHz)	> 60 dB	Selection ( $\pm$ 300 kHz)
Klirrfaktor mono/stereo	< 0,2 / 0,4 %	Distortion mono/stereo
Pilottonunterdrückung	42 dB	Pilot tone suppression
Mutingempfindlichkeit	2 $\mu$ V	Muting sensitivity
ZF-Sicherheit	> 80 dB	IF-safety
Spiegelwellenunterdrückung	> 50 dB	Image frequency suppression
AM-Unterdrückung	> 50 dB	AM-suppression
Übertragungsbereich	30 Hz – 15 kHz	Transmission range
S/N-Ratio mono/stereo bewertet	72/68 dB	S/N ratio mono/stereo weighted
Übersprechdämpfung	50 dB	Croos-talk evaluation
<b>AM</b>		<b>AM</b>
Bereich MW	510 – 1620 kHz	Waveband MF
Bereich LW	150 – 350 kHz	Waveband LF
Empfindlichkeit (S/N = 26 dB) MW	20 $\mu$ V	Sensitivity (S/N = 26 dB) MF
LW	30 $\mu$ V	LF
Bandbreite MW	4,0 kHz	Bandwith MF
Selektion MW	30 dB	Selection MF
ZF-Sicherheit MW	25 dB	IF-safety MF
Spiegelwellenunterdrückung MW	45 dB	Image frequency suppression MF
Abmessungen		Dimensions
Breite	435 mm	Width
Höhe	110 mm	Height
Tiefe	250 mm	Depth
Farbe		Colour
Frontplatte: hellbronze		Front panel: light bronze
Gehäuse: braun metallic		Chassis: brown metallic

## Zerlegungs- und Reparaturhinweise

1. **Abbau des Gehäusedeckels**
  - a) Die vier Schrauben an den Gehäuseseiten entfernen.
  - b) Den Gehäusedeckel nach hinten abziehen.
2. **Abbau der Frontplatte**
  - a) Die sechs Schrauben der Frontplatte entfernen (zwei an der Oberseite und vier an der Unterseite 6–9, Fig. 1).
  - b) Den TUNING-Knopf abziehen.
  - c) Die Frontplatte nach vorne abziehen.
3. **Abbau der Bodenplatte**
  - a) Die Schrauben 1–7, Fig. 1 entfernen.
  - b) Die Bodenplatte abnehmen.
4. **Ausbau der Frequenzanzeige-Einheit**
  - a) Gerät gemäß 1. und 2. zerlegen.
  - b) Die Schrauben 1–3, Fig. 2 entfernen.
  - c) Die Frequenzanzeige-Einheit vorsichtig nach hinten herausziehen.
5. **Ausbau der Skalenlampe**
  - a) Gerät gemäß 1. und 2. zerlegen.
  - b) Die Schrauben 4–7, Fig. 2 entfernen und die Skalenblende abnehmen.
  - c) Halterung mit Skalenlampe herausnehmen.
6. **Auflegen des Skalenseils**
  - a) Gerät gemäß 1. und 2. zerlegen.
  - b) Skalenseil gemäß Fig. 3 auflegen.

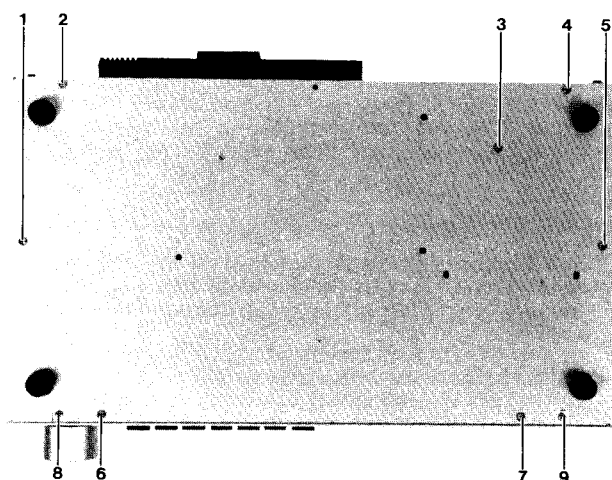


Fig. 1

## Disassembly and Repair Hints

1. **Removal of chassis cover**
  - a) Remove the four screws on either side of the chassis.
  - b) Remove chassis cover to the rear.
2. **Removal of front panel**
  - a) Remove the six screws of the front panel (two on upper side and four at the bottom, 6–9, Fig. 1).
  - b) Withdraw the TUNING-knob.
  - c) Pull out front panel.
3. **Removal of bottom plate**
  - a) Remove screws 1–7, Fig. 1.
  - b) Take away the bottom plate.
4. **Removal of frequency indicator**
  - a) Disassemble the tuner in accordance with item 1 and 2.
  - b) Remove screws 1–3, Fig. 2.
  - c) Carefully withdraw frequency indicator to the rear.
5. **Removal of dial lamp**
  - a) Disassemble the tuner in accordance with item 1 and 2.
  - b) Remove screws 4–7, Fig. 2 and take away the dial mask.
  - c) Remove holder with dial lamp.
6. **Mounting the dial cord**
  - a) Disassemble the tuner in accordance with item 1 and 2.
  - b) Mount dial cord in accordance with Fig. 3.

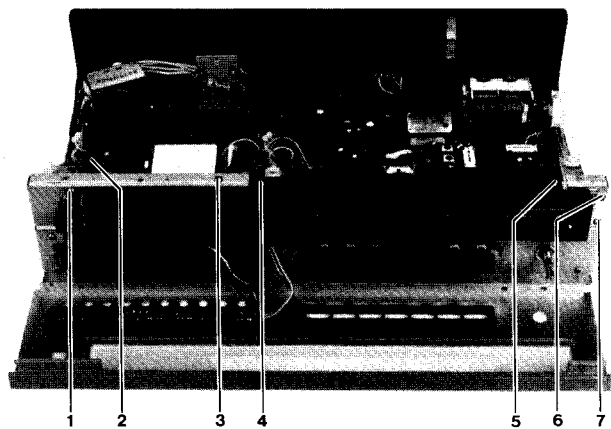


Fig. 2

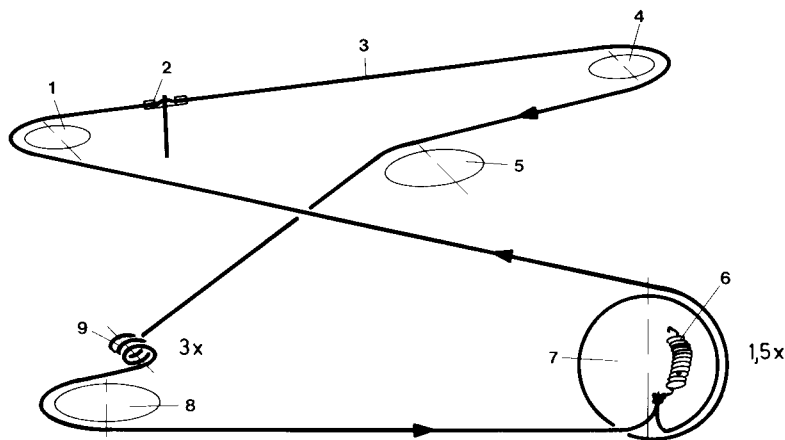


Fig. 3

### LEGENDE

- 1 Umlenkrolle (Frontplatte)
- 2 Zeiger
- 3 Skalenseil
- 4 Umlenkrolle (Frontplatte)
- 5 Umlenkrolle (Frontplatte)
- 6 Zugfeder
- 7 Skalenrad (mit Drehkondensator verbunden)
- 8 Umlenkrolle (Chassis)
- 9 3 Windungen um Achse der Schwungmasse

### LEGEND

- 1 Idler (front panel)
- 2 Pointer
- 3 Dial cord
- 4 Idler (front panel)
- 5 Idler (front panel)
- 6 Tension spring
- 7 Dial wheel (connected with variable capacitor)
- 8 Idler (Chassis)
- 9 Three windings round the axis of the centrifugal mass

## Abgleichhinweise

### Erforderliche Meßgeräte:

1. Wobbelgenerator und Oszilloscope (AM-ZF)
2. Meßsender  $f = 170 \text{ kHz} \dots 100 \text{ MHz}$ ,  $U_a = 4 \mu\text{V} \dots 100 \text{ mV}$   
Anpassungsglied  $50 \rightarrow 75 \Omega$
3. Klirrfaktoranalysator  $k < 1 \%$
4. NF-Voltmeter  $R_i \geq 1 \text{ M}\Omega$ ,  $f = 1 \text{ kHz} \dots 10,7 \text{ MHz}$
5. Gleichspannungsvoltmeter

1. **Achtung:** Die Tiefpaßfilter (LPF) dürfen nicht verdreht werden.
2. Mit Ausnahme des FM-ZF-Abgleichs wird bei allen anderen Abgleicharten das HF-Signal über den Antennen-eingang eingespeist. Hierzu ist es erforderlich die Impedanz des Meßsenders der Impedanz des Tuners ( $75 \Omega$ ) mit Hilfe eines Anpassungsgliedes anzugleichen.
3. Ein exakter AM-ZF-Abgleich kann nur mit einer Wobbel-einrichtung durchgeführt werden. Für den Fall, daß ein Abgleich mit einfacheren Meßgeräten (Meßsender und NF-Voltmeter) nicht zu umgehen ist, wird diese Abgleichart ebenfalls beschrieben.
4. Nicht wahllos an Spulenkernen und Trimmern drehen. In vielen Fällen ist ein Neuabgleich des Gerätes nicht erforderlich. Alle anderen möglichen Fehlerquellen überprüfen, bevor mit den Abgleicharbeiten begonnen wird.
5. Die angegebene Abgleichreihenfolge ist sinngemäß einzuhalten.
6. Abgleich wiederholen bis keine Verbesserung mehr erzielt wird.

### AM-ZF-Abgleich mit Wobbeleinrichtung

Erforderlich ist ein Wobbelgenerator der ein Ausgangssignal im AM-ZF-Bereich (453 kHz) liefert, sowie ein Oszilloscope mit externer X-Ablenkmöglichkeit. Ein Markengebersignal entfällt, da die Mittenfrequenz von den Keramikschnwingern bestimmt wird.

X-Amplitude (falls variabel) auf ca. 90 % der Schirmbreite einstellen. Durch entsprechende Wahl der Y-Verstärkung die Durchlaßkurve vollständig sichtbar machen.

### FM-HF-ZF-Abgleich

1. Die im UKW-Baustein enthaltenen Abgleichelemente müssen im Normalfall nicht in den Abgleich einbezogen werden. Sollte jedoch eine Neueinstellung erforderlich sein, so ist folgendes zu beachten:
  - a) Die beiden Trimmer TC1 und TC2 werden gemäß Tabelle (Seite 7) abgeglichen.
  - b) Mit dem Oszillatorkreis bestehend aus TC3 und L3 kann die Oszillatorfrequenz nachgeregelt werden, falls der Einstellbereich der Abstimmspannungspotentiometer zum Erreichen der Eckfrequenzen nicht ausreicht.
  - c) Das Filter L5/C12 (1. ZF-Filter) wird bei ausgeschaltetem Gerät statisch abgeglichen.  
Hierzu wie folgt vorgehen:  
Den Widerstand R101 einseitig ablöten.  
Meßsender ( $f = 10,7 \text{ MHz}$ ,  $U = 100 \text{ mV}$ ) über einen Kondensator ( $C = 33 \text{ pF}$ ) an MP  $\blacklozenge$  anschließen.  
Oszillograph ( $f_{\text{grenz}} \geq 11 \text{ MHz}$ ) an MP  $\blacklozenge$  anschließen.  
Mit L5 an Oszilloscope maximale Amplitude einstellen.
2. **Achtung:** Beim UKW-Abgleich ist die untere Eckfrequenz von 87,5 MHz genau einzuhalten, und darf aus rechtlichen Gründen nicht unterschritten werden.
3. Nach erfolgtem Abgleich der Filter T101 (FM-ZF) sowie T102 (Klirrfaktor Mono) müssen sowohl die Tuning-Anzeige als auch die Signal-Anzeige neu eingestellt werden.

## Alignment Hints

### Measurement equipment required:

1. Sweep generator and oscilloscope (AM-RF)
2. Signal generator  $f = 170 \text{ kHz} \dots 100 \text{ MHz}$ ,  
 $U_a = 4 \mu\text{V} \dots 100 \text{ mV}$ , Matching pad  $50 \rightarrow 75 \Omega$
3. Distortion analyser  $k < 1 \%$
4. AF-Voltmeter  $R_i \geq 1 \text{ M}\Omega$ ,  $f = 1 \text{ kHz} \dots 10,7 \text{ MHz}$
5. DC-Voltmeter

1. **Attention:** The low pass filters (LPF) must not be tuned.
2. With the exception of the FM-IF alignment, the HF signal is applied through the antenna input in the case of all other alignment modes. For that purpose the signal generator impedance must be matched to the impedance of the tuner ( $75 \Omega$ ) by means of a matching pad.
3. An accurate AM-IF-alignment can only be performed by means of a sweeping unit. For the case of an alignment using less complex measurement equipment (signal generator and AF-voltmeter), a description of this mode of alignment is also given.
4. It is not recommended to turn the slugs and trimmers without instructions. In many cases any realignment of the unit is not required. Check all other possible sources of trouble prior to starting the alignment procedure.
5. The sequence of alignment has to be followed accordingly.
6. Repeat alignment until no further improvement is obtained.

### AM-IF alignment with sweeping unit

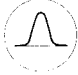
This procedure requires a sweeping generator providing an output signal in the AM-IF waveband (453 kHz) and an oscilloscope with external X-deflection capability. A marker-signal is not required, as the centre frequency is determined by ceramic resonators. Adjust the X-amplitude; if variable, to approx 90 % of screen width. Make the response curve completely visible by proper choice of the Y-amplification.

### FM-HF-IF alignment

1. The alignment elements contained in the VHF module must normally not be included in the alignment. If however, any readjustment is required, the following steps have to be performed.
  - a) Alignment of both trimmers TC1 and TC2 in accordance with the table shown on page 7.
  - b) The oscillator frequency can be readjust by means of the oscillator circuit consisting of TC3 and L3, if the adjustment range of the tuning voltage potentiometer is not sufficient for reaching the cut off frequencies.
  - c) Filter L5/C12 (IF-Filter) is aligned statically when the equipment is switched of.  
The procedure is as follows:  
Unsolder resistor R101 on one side.  
Connect the signal generator ( $f = 10,7 \text{ MHz}$ ,  $U = 100 \text{ mV}$ ) to MP  $\blacklozenge$  via a capacitor ( $C = 33 \text{ pF}$ ).  
Connect the oscilloscope ( $f_{\text{limit}} \geq 11 \text{ MHz}$ ) to MP  $\blacklozenge$ .  
Adjust maximal amplitude on the oscilloscope by mean of L5.
2. **Attention:** In the case of VHF alignment, the lower cut-off frequency of 87,5 MHz must be observed closely, and must not fall below that value for legal reasons.
3. After the alignment of the filters T101 (FM-IF) and T102 (Mono distortion factor) both the tuning indicator and the signal indicator must be readjust.

### AM-ZF-Abgleich mit Wobbelgenerator

### AM-IF-alignment with sweep generator

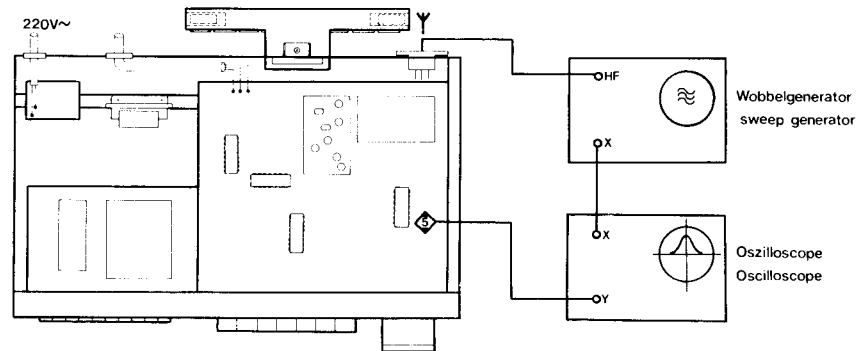
Bereich Waveband	Wobbel- generator Sweep generator	HF Output	gedrückte Tasten pushbutton pressed	Skalen- zeiger Pointer	Abgleich- element Alignment point	Oszilloscope Oscilloscope		Abgleichpunkte Prüfaufbau Alignment points Test circuit
						an at	Anzeige Indication	
<b>AM</b>	453 kHz	10 mV	AM	→	T 303	MP $\diamond$		Fig. 4
<b>ZF</b> <b>IF</b>	12,5 kHz Hub		MW			und and $\perp$		Fig. 6

Abgleich auf maximale Kurvenhöhe und Symmetrie / Alignment to max. height and symmetry

Fig. 4

Prüfaufbau  
AM-ZF-Abgleich mit  
Wobbelgenerator

Test circuit  
AM-IF-Alignment  
with sweep generator



### AM-ZF-Abgleich mit NF-Voltmeter

### AM-IF-alignment with AF-Voltmeter

Bereich Waveband	Meßsender Signal- generator	HF- Output	gedrückte Tasten pushbutton pressed	Skalen- zeiger Pointer	Abgleich- element Alignment point	Anschluß Connection	Abgleich Connection	Abgleichpunkte Prüfaufbau Alignment points Test circuit
<b>ZF</b> <b>IF</b>	30 % AM 1kHz Mod.	MW	und and $\perp$	Fig. 7				

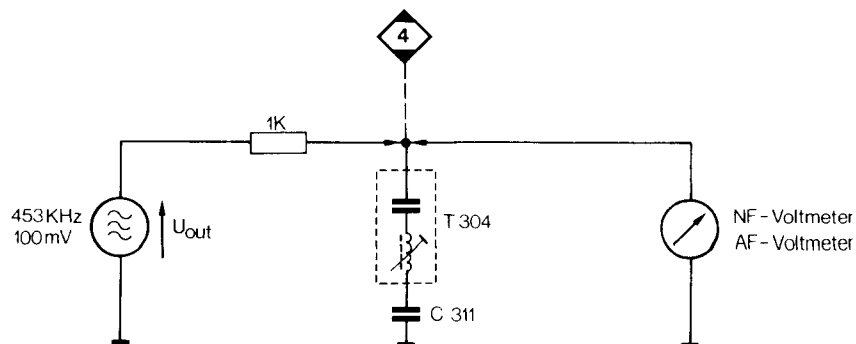
### Statischer Abgleich der 453-kHz-Sperre (bei ausgeschaltetem Gerät)

1. Prüfaufbau gemäß Fig. 5 erstellen.
2. Meßsender auf 453 kHz, 100 mV Output einstellen.
3. Mit T304 am NF-Voltmeter minimale Spannung einstellen.

### Static alignment of the 453 kHz wave trap (with unit switched off)

1. Provide test circuit in acc. with Fig. 5.
2. Set signal generator to 453 kHz, 100 mV output.
3. Adjust minimum voltage on the AF voltmeter by means of T304.

Fig. 5



# Lage der Abgleichpunkte

# Position of Alignment Points

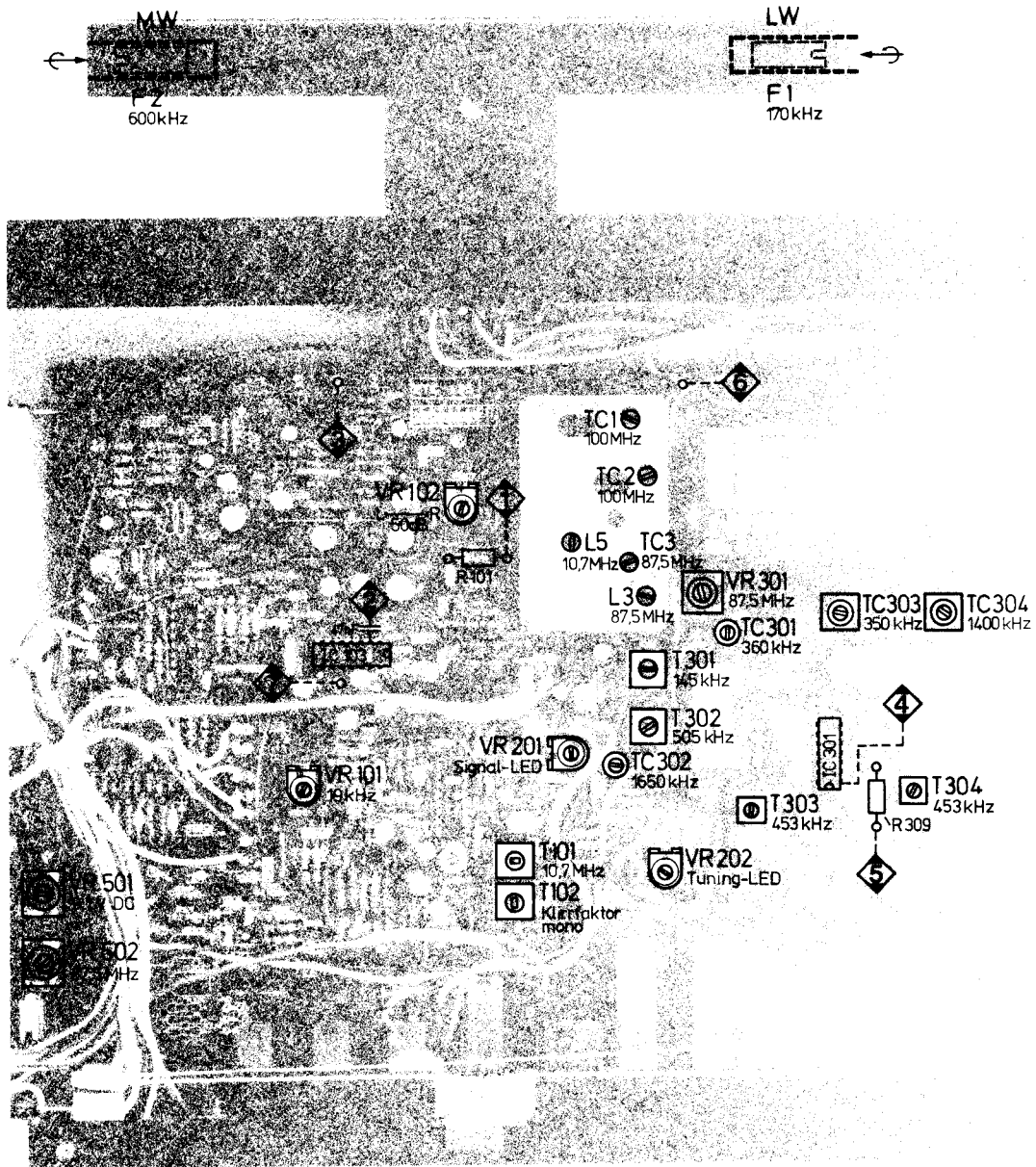
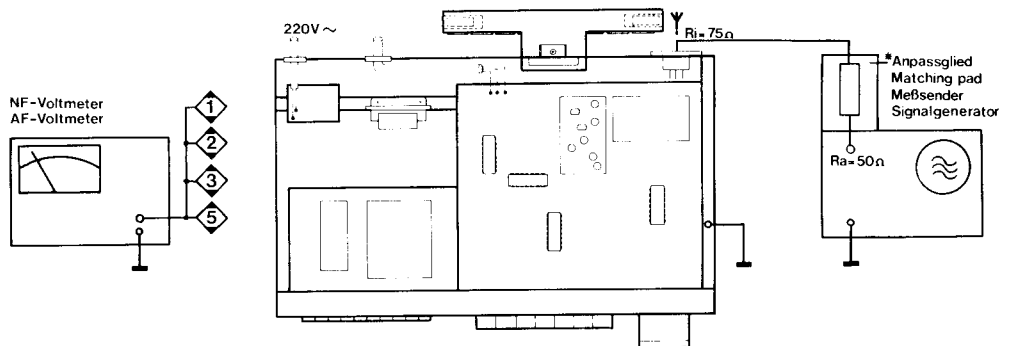


Fig. 6

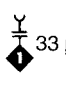



Fig. 7

Prüfaufbau mit Meßsender und NF-Voltmeter  
 Test circuit with Signalgenerator and AF-Voltmeter

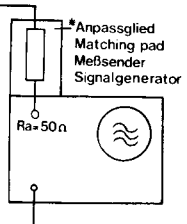


\* Das Anpaßglied besteht aus einem 25 Ω-Widerstand in einem versilberten Gehäuse, beidseitig BNC-Buchse. Die Dämpfung beträgt  $1,8 \pm 0,1$  dB.

\* The matching pad consists of a 25 Ω resistor in a silvercoated housing with BNC jack on either side. The attenuation is  $1,8 \pm 0,1$  dB.

Bereich Band	Meßsender Signal generator	an/at	gedrückte Tasten pushbutton pressed	Skalenzeiger Pointer	Ableich- element Alignment- point	Anschluß Connection	Ableich Alignment	Ableichpunkte Prüfaufbau Alignment points test circuit
FM ZF IF	10,7 MHz 1 kHz Mod. 40 kHz Hub 500 µV		FM Mono	→	T 101	NF / AF Voltmeter an/at MP 2	maximale Spannung max. voltage	Fig. 6,7
					T 102	Klirrfaktoranalysator Distortionanalyser an/at MP 2	auf Minimum abgleichen set to min. rate (≤ 0,4 %)	
			FM		VR 501	Gleichspannungs- voltmeter an/at MP 6	9,1 V	Fig. 6
FM HF Osc.			FM	→	TC 3	eingebauter Frequenzzähler built in frequency counter	87,5 MHz	Fig. 6
			FM	←	VR 301		87,5 MHz	
			FM Presets FM 1	↻	VR 502		87,5 MHz	
FM HF	100 MHz 1 kHz Mod. 40 kHz Hub 4 µV		FM Mono	~ 100	TC 1 TC 2	NF / AF - Voltmeter an/at MP 2	auf maximale Spannung einstellen set to maximal voltage	Fig. 6,7
MW HF Osc.			AM MW	←	TC 302	eingebauter Frequenzzähler built in frequency counter	505 kHz	Fig. 6
				→	TC 302		1650 kHz	
MW HF	600 kHz 30 % AM 1 kHz Mod. 20 µV		AM MW	~ 600	F 2	NF / AF - Voltmeter an/at MP 2	auf maximale Spannung einstellen set to maximal voltage	Fig. 6,7
MW HF	1400 kHz 30 % AM 1 kHz Mod. 20 µV			~ 1400	TC 304			
LW HF Osc.			AM LW	←	T 301	eingebauter Frequenzzähler built in frequency counter	145 kHz	Fig. 6
				→	TC 301		360 kHz	
LW HF	170 kHz 30 % AM 1 kHz Mod. 20 µV		AM LW	~ 170	F 1	NF / AF - Voltmeter an/at MP 2	auf maximale Spannung einstellen set to maximal voltage	Fig. 6,7
	350 kHz 30 % AM 1 kHz Mod. 20 µV			~ 350	TC 303			

C304  
100 kHz



fa 25Ω resist-  
ing with BNC  
attenuation is

## Stereo Abgleich

### Erforderliche Meßgeräte:

1. FM-Meßsender (stereomodulierbar)
2. Frequenzzähler
3. Stereocoder
4. NF-Millivoltmeter ( $R_i \geq 1 \text{ M}\Omega$ )

### Einstellung der Schaltfrequenz des Stereodecoders

- a) Frequenzzähler an MP  $\blacklozenge$  und  $\perp$  anschließen.
- b) Mit VR 101 (siehe S. 6 Fig. 6) die Schaltfrequenz auf 19 kHz  $\pm$  20 Hz einstellen.

### Einstellung der Übersprechdämpfung

- a) Meßaufbau gemäß S. 6 Fig. 7 erstellen.
- b) Meßsender auf 100 MHz, 40 kHz Hub und 500  $\mu$ V einstellen. Rechten Kanal mit 1 kHz modulieren (FM).
- c) Geräte exakt auf Meßsender abstimmen.
- d) Am linken Kanal (MP  $\blacklozenge$ ) mittels VR 102 (siehe S. 6 Fig. 6) minimale Ausgangsspannung einstellen. Nennwert: 50 dB.

## Einstellung der Anzeigeeinheit

(setzt eine abgegliche ZF voraus)

### Erforderliche Meßgeräte

1. FM-Meßsender
2. NF-Millivoltmeter

### Einstellung der TUNING-Anzeige

- a) Meßaufbau gemäß S. 6 Fig. 7 erstellen.
- b) Meßsender auf 100 MHz, 40 kHz Hub, 1 kHz Modulation (FM) und 500  $\mu$ V einstellen.
- c) Gerät exakt auf Meßsender abstimmen (maximale Ausgangsspannung an MP  $\blacklozenge$  einstellen).
- d) VR 202 (siehe S. 6 Fig. 6) so einstellen, daß die mittlere (grüne) LED der Tuning-Anzeige leuchtet.

### Einstellung der SIGNAL-Anzeige

- a) Meßaufbau gemäß S. 6 Fig. 7 erstellen.
- b) Meßsender auf 100 MHz, 40 kHz Hub, 1 kHz Modulation und 500  $\mu$ V einstellen.
- c) Gerät exakt auf Meßsender abstimmen (max. Ausgangsspannung an MP  $\blacklozenge$  einstellen).
- d) VR 201 (siehe S. 6 Fig. 6) so einstellen, daß die fünfte LED der Signal-Anzeige satt leuchtet.

## Stereo Alignment

### Measurement equipment required:

1. FM-signal generator (capable of stereo modulation)
2. Frequency counter
3. Stereo coder
4. AF-millivoltmeter ( $R_i \geq 1 \text{ M}\Omega$ )

### Adjustment of the stereo decoders switching frequency

- a) Connect the frequency counter to MP  $\blacklozenge$  and  $\perp$ .
- b) Adjust the switching frequency to 19 kHz  $\pm$  20 Hz by means of VR 101 (see page 6, Fig. 6).

### Adjustment of the cross talk attenuation

- a) Provide test set up in accordance with page 6, Fig. 7.
- b) Set the signal generator to 100 MHz, 40 kHz deviation and 500  $\mu$ V. Modulate (FM) the right-band channel using 1 kHz.
- c) Tune the unit correctly to the signal generator.
- d) Adjust minimum output voltage on the left channel (MP  $\blacklozenge$ ) by means of VR 102 (see page 6, Fig. 6). Rated value: 50 dB.

## Adjustment of the Indicator unit

(A balanced IF is a condition for this)

### Measurement equipment required

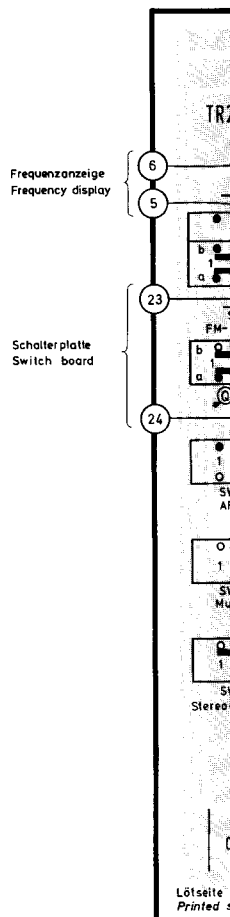
1. FM signal generator
2. AF millivoltmeter

### Adjust of the TUNING indicator

- a) Provide a measurement setup in accordance with page 6, Fig. 7.
- b) Set the signal generator to 100 MHz, 40 kHz deviation, 1 kHz modulation (FM) and 500  $\mu$ V.
- c) Tune the unit correctly to the signal generator (adjust max. output voltage at MP  $\blacklozenge$ )
- d) Adjust VR 202 (see page 6, Fig. 6) such that the centre (green) LED of the tuning indicator lights up.

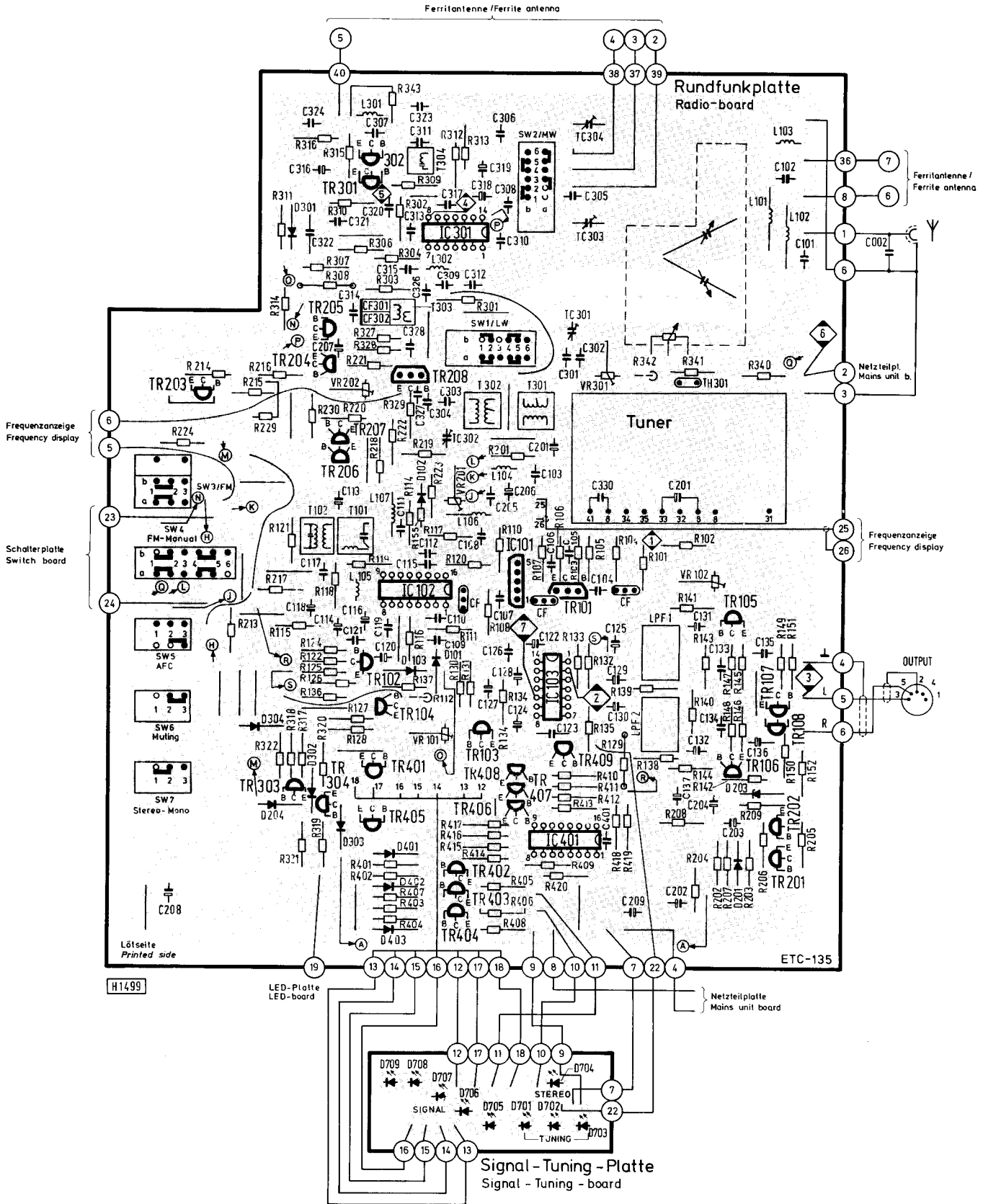
### Adjust of the SIGNAL indicator

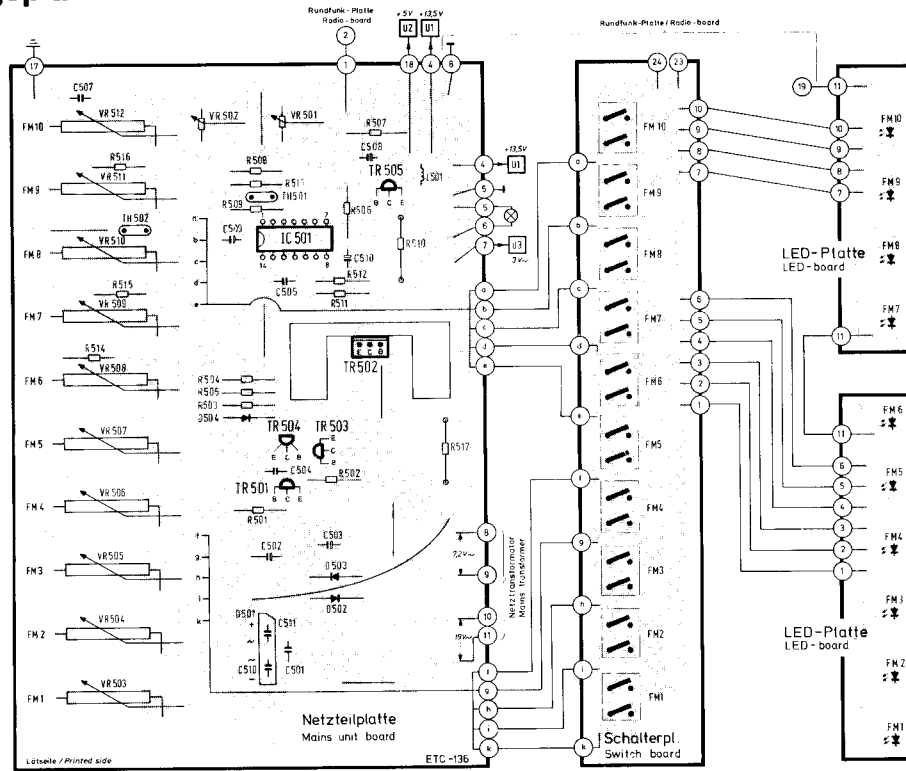
- a) Provide a measurement set up in accordance with page 6, Fig. 7.
- b) Set the signal generator to 100 MHz, 40 kHz deviation, 1 kHz modulation (FM) and 500  $\mu$ V.
- c) Tune the unit correctly to the signal generator (adjust max. output voltage at MP  $\blacklozenge$ )
- d) Adjust VR 201 (see page 6, Fig. 6) such that the fifth LED of the signal indicator is fully illuminated.



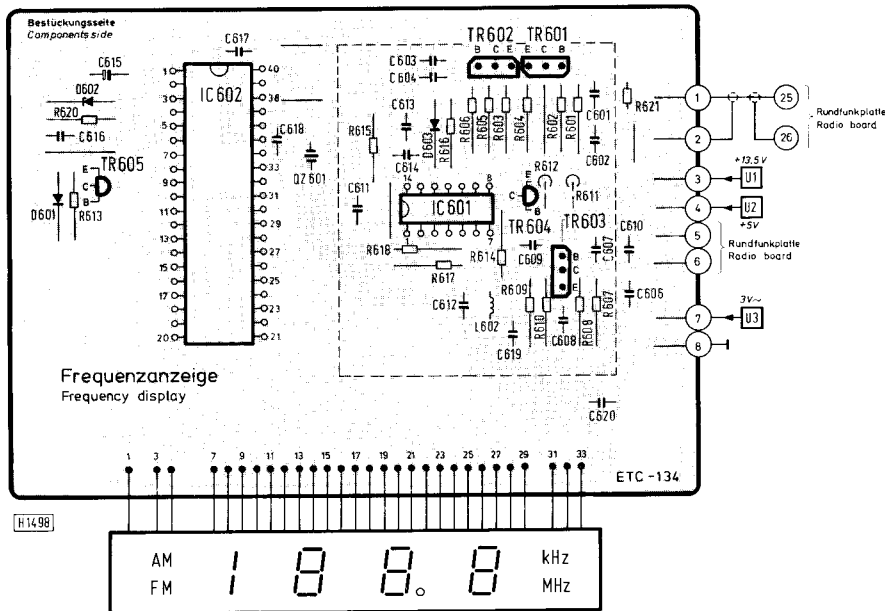
H1499







R1500



H1498

Halbleiter-Anschlußpunkte  
Semi-conductor connection

Z5A 999  
Z5C 2320



Z5C 461  
Z5C 535



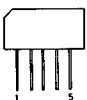
Z5D 880



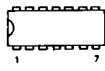
Z5C 2236



IC 101



IC 103, IC 301  
IC 501, IC 601

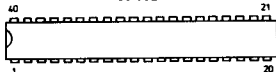


IC 102, IC 401

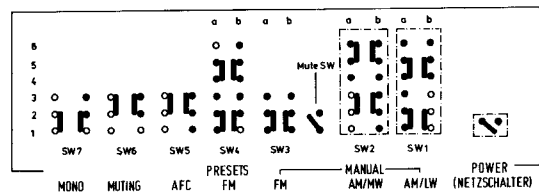


Draufsicht / Top view

IC 602

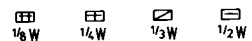


Tastensatz  
Pushbutton assembly

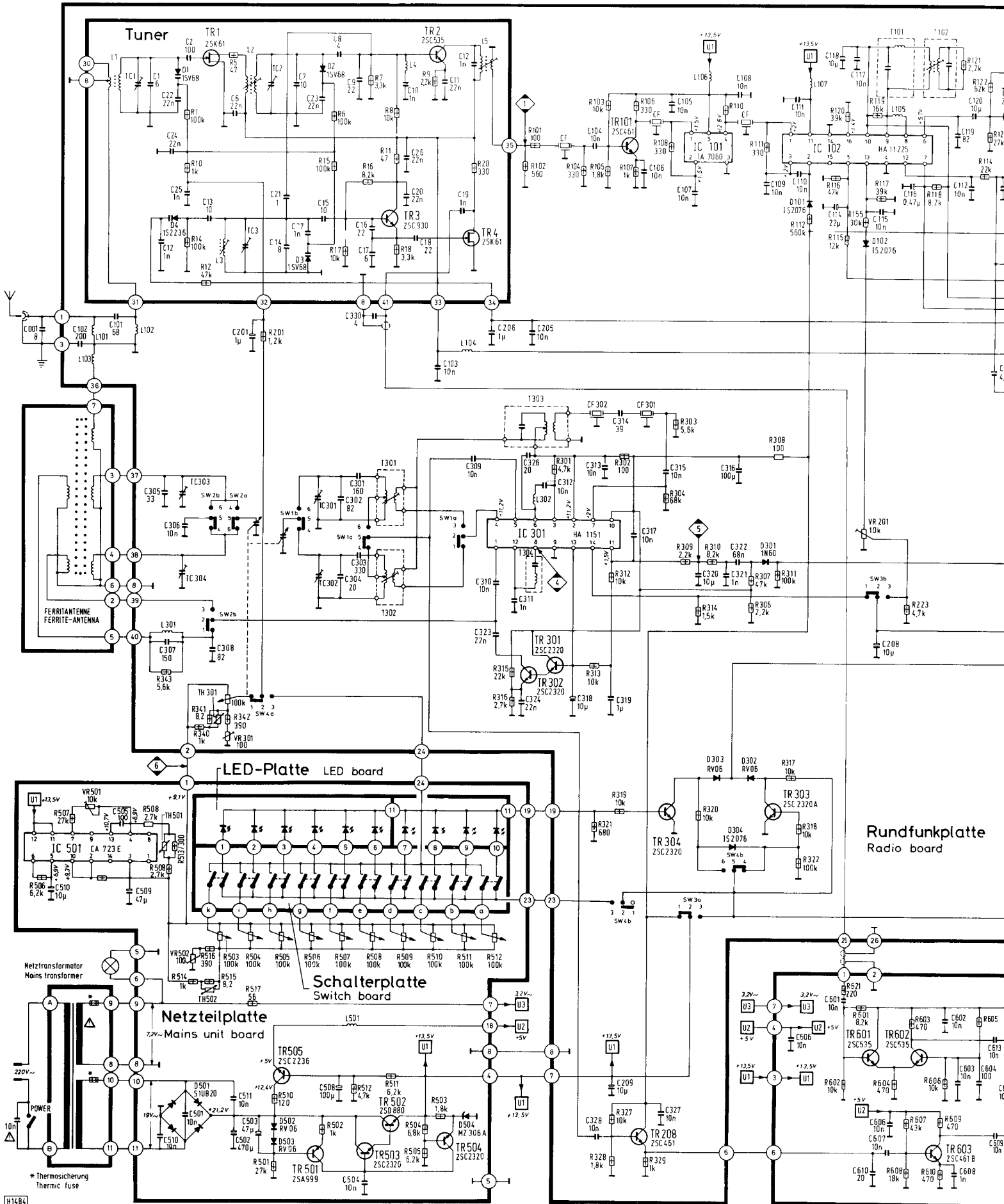


⚠ Sicherheitsbauelement (muß durch Originalteil ersetzt werden)  
Security component (must be replaced by original part)

Belastbarkeit der Widerstände:  
Rating of resistors:



# Schaltbild

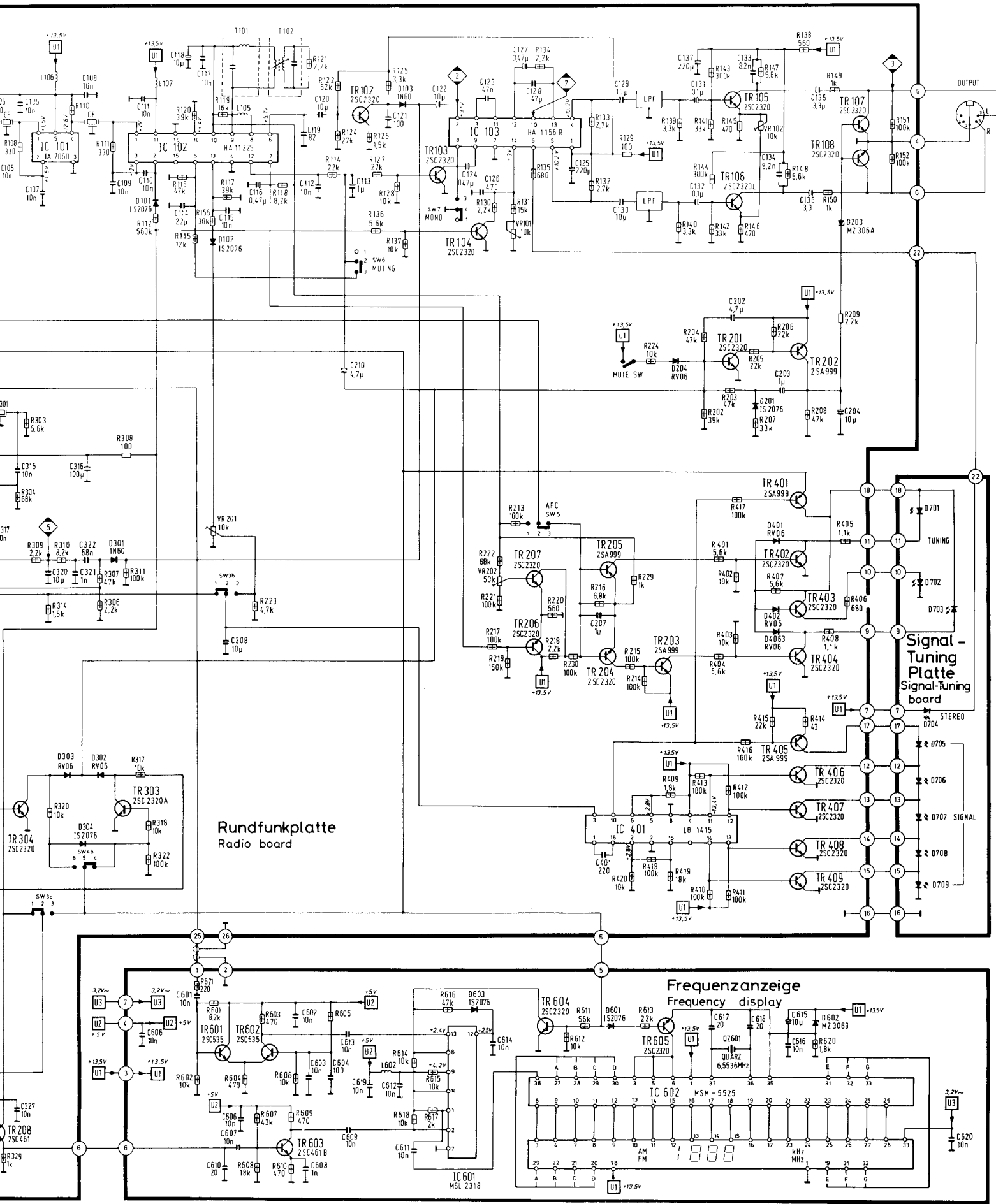


Gleichspannungen Tol.  $\pm 15\%$  mit VM Ri 50 k $\Omega$  gegen  $\perp$  gemessen (ohne Signal)

DC voltages tol.  $\pm 15\%$  measured with voltmeter Ri 50 k $\Omega$  against  $\perp$  (without signal)

Für Werte ohne

# Schematic

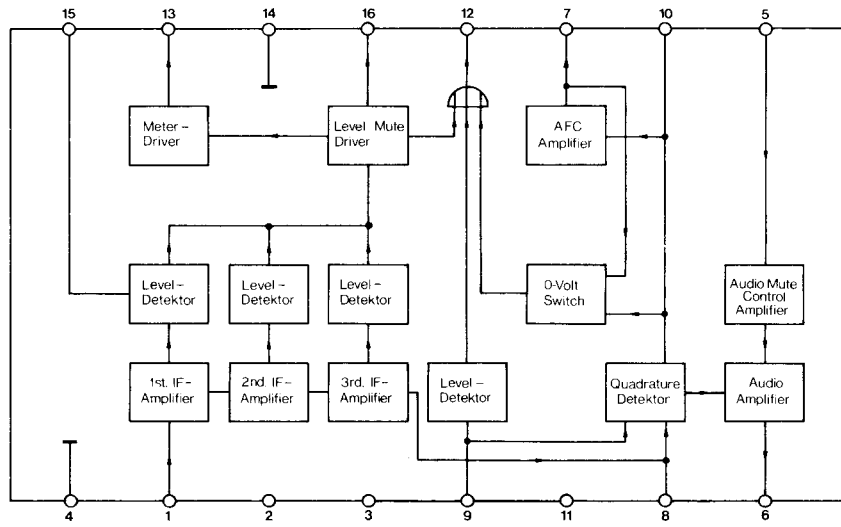


Meter Ri 50 kΩ

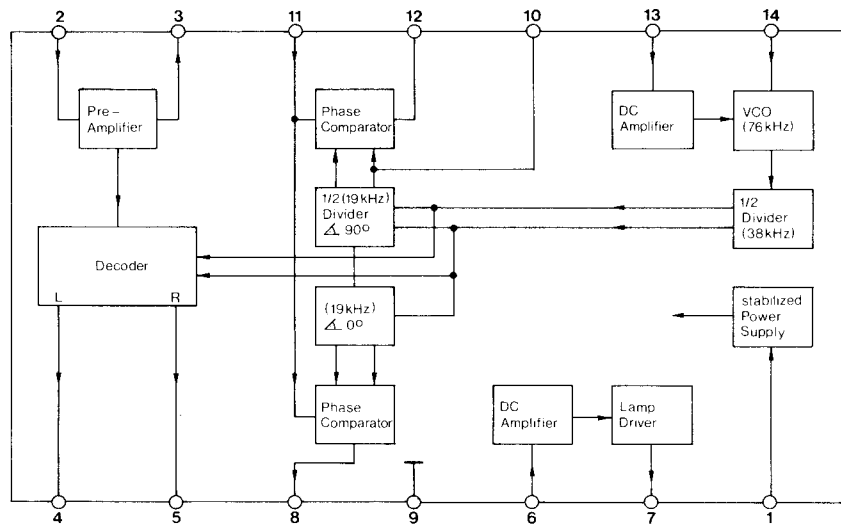
Für Werte ohne Bezeichnung pF oder Ω einsetzen

Read pF or Ω respectively unless otherwise noted

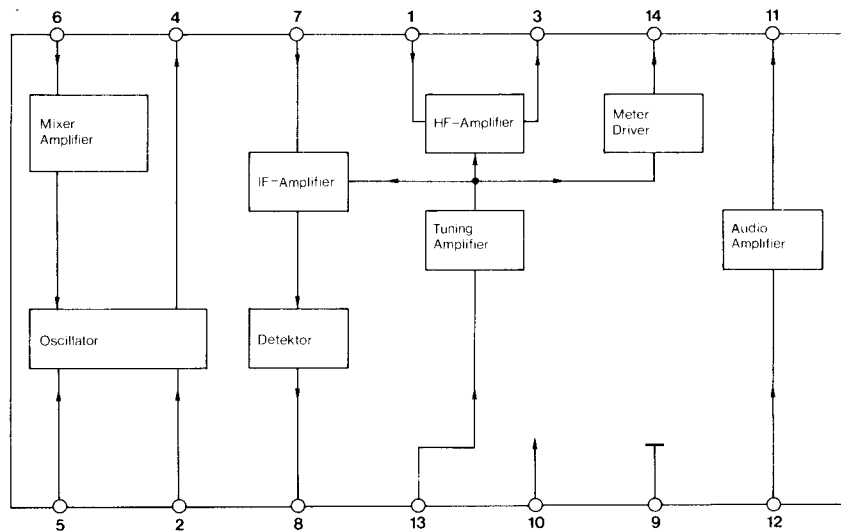
HA 11225 (FM-IF-System)



HA 1156R (FM-Stereo Demodulator)



HA 1151 (AM-Receiver)



Ersatzteilliste

Spare Parts List

Ersatzteilliste

Lfd. Nr. Item No.	Bezeichnung	Designation	Bestell-Nr. Part No.	Preis-gruppe Price group
1	Gehäuse-Oberteil	Top cover	8 629 107 012	KN
2	Frontblende	Front panel	8 629 107 005	MT
3	Fußgleiter	Foot slider	8 629 107 035	UA
4	Skalen-Blende	Dial panel	8 629 107 024	
5	Skalenlampe	Dial lamp	8 629 187 100	OK
6	Anzeige-Skala	Display dial	8 629 107 022	
7	Anzeige-Platte	Display board	8 629 107 023	
8	Skalenseil	Dial cord	8 629 117 144	
9	Seilrolle	Pulley	8 629 117 236	
10	Führungsrolle	Idler	8 629 117 235	OC
11	Führungsschraube	Idler screw	8 629 117 507	
12	Netzschalter	Power switch	8 629 127 200	CK
13	Netztaсте	Power button	8 629 127 000	
14	Druckschalter (10fach)	Push switch (10-fold)	8 629 127 208	LO
15	Tastenkнопf (10x)	Push button (10x)	8 629 117 001	OD
16	Druckschalter (7fach)	Push switch (7-fold)	8 629 127 206	KL
17	Tastenkнопf (7x)	Push button (7x)	8 629 117 002	OD
18	Abstimmknopf	Tuning knob	8 629 117 009	DA
19	Abstimmachse, vollst.	Tuning shaft, compl.	8 629 117 201	EG
20	Zeiger	Pointer	8 629 117 700	AB
21	Abstandshalter	Spacer	8 629 117 200	OB
22	Ferritantenne	Ferrite-Antenna	8 629 127 700	KK
23	Antennen-Buchse	Antenna socket	8 629 127 600	AC
24	DIN-Kabel, 5polig	DIN cord, 5-pole	8 629 197 700	EG
25	Netztrafo	Power transformer	8 629 137 201	KM
26	Drehkondensator	Variable capacitor	8 903 998 004	KM
27	Schiebeschalter (2x)	Slide switch (2x)	8 629 127 219	AH
28	Schalterband (lang)	Switch band (long)	8 629 127 230	BH
29	Schalterband (kurz)	Switch band (short)	8 629 127 231	AC
30	UKW-Baustein	VHF module	8 629 107 001	MT
31	Rundfunkplatte	Radio board	8 627 000 601	VZ
32	Signal/Tuning-Platte	Signal/Tuning board	8 627 000 602	
33	Netzteilplatte	Mains unit board	8 627 000 603	TO
34	Schalterplatte	Switch board	8 627 000 604	PK
35	LED-Platte	LED board	8 627 000 605	LN
36	Frequenzanzeige-Einheit	Frequency display unit	8 629 137 406	UV

Lfd. Nr. Item No.	Bezeichnung
101	Filter
102	Filter
103	Filter
104	Filter
105	Filter
106	Filter
107	Filter
108	Keramik
	Ceramic
109	Keramik
	Ceramic
110	Quarz
	Crystal
111	CA -
112	HA -
113	HA -
114	HA -
115	LB 14
116	MSL
117	MSM
118	TA-7
125	2 SA
126	2 SA
127	2 SC
128	2 SC
129	2 SC
130	2 SC
131	2 SC
132	2 SC
133	2 SD
140	1 N 6
141	1 S 2
142	MZ 3
143	RV 0
144	S 1 V
145	LED
146	LED
150	Anzeige
151	Disp
155	100
156	10 k
157	10 k
158	20 k
159	50 k
160	100 k
161	8
162	300
165	Trim
166	Trim
167	10 nF

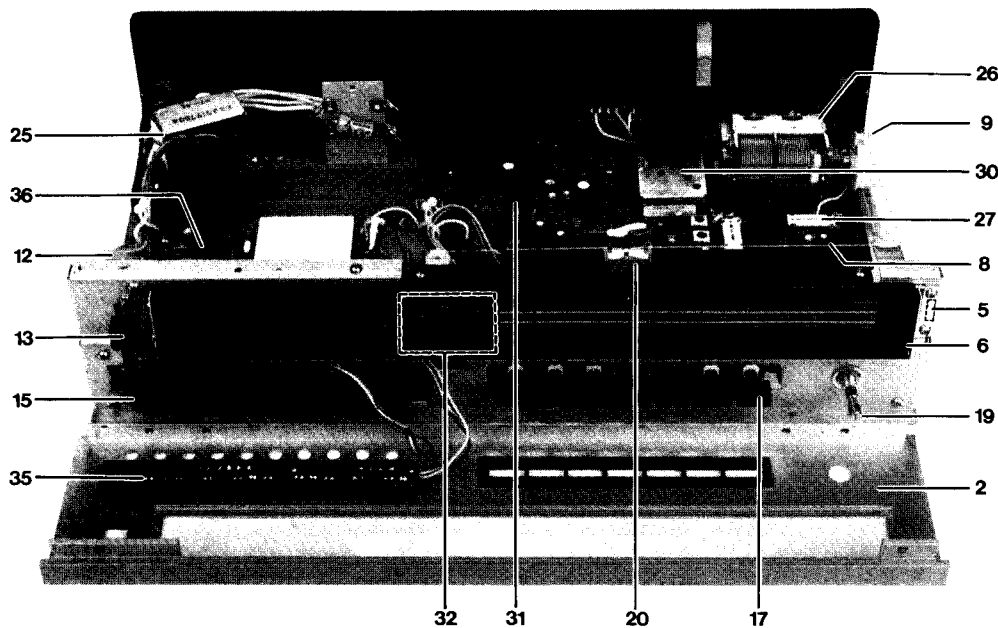





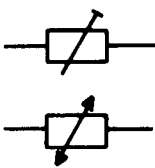



Fig. 8

Handelsübliche Ersatzteilliste nicht im Fachhandel zu bekommen

Lfd. Nr. Item No.	Bezeichnung Designation	Pos. im Schaltbild Pos. in schematic	Symbol	Bestell-Nr. Part No.	Preis-gruppe Price group	
101	Filter	T 101		8 629 137 000	AO	
102	Filter	T 102		8 639 137 001	AO	
103	Filter	T 301		8 639 137 008	AO	
104	Filter	T 302		8 629 137 009	OK	
105	Filter	T 303		8 629 137 014	OK	
106	Filter	T 304		8 629 137 015	AB	
107	Filter	LPF 1, 2		8 629 137 018	CE	
108	Keramikfilter 453 kHz Ceramic filter 453 kHz	CF 301		8 629 137 022	BD	
109	Keramikfilter 10,7 MHz Ceramic filter 10.7 MHz	CF 101, 102, 103		8 629 137 021	BD	
110	Quarz 6,5536 MHz Crystal 6.5536 MHz	QZ 601		8 629 187 400	GH	
111	CA - 723 E	IC 501		8 905 956 065	CE	
112	HA - 11225	IC 102		8 905 956 051	GH	
113	HA - 1151	IC 301		8 905 956 053	CK	
114	HA - 1156	IC 103		8 905 956 052	DA	
115	LB 1415	IC 401		8 905 956 054	DA	
116	MSL 2318	IC 601		8 905 956 108		
117	MSM 5525	IC 602		8 905 956 104		
118	TA-7060 AP	IC 101		8 905 901 897	BO	
125	2 SA 999 (E)	TR 202, 205		8 905 705 514	OE	
126	2 SA 999 (F)	TR 203, 401, 405, 501		8 905 705 512	OE	
127	2 SC 2320 (E)	TR 103, 104, 201, 204, 402, 403, 404, 406, 407, 408, 409, 604, 605		8 905 705 511	OC	
128	2 SC 2320 (F)	TR 107, 108, 206, 207, 301, 302, 303, 304, 305, 503, 504		8 905 705 513	OD	
129	2 SC 2320 L (F)	TR 102, 105, 106		8 905 705 510	OD	
130	2 SC 461 B	TR 101, 208, 603		8 905 705 509	OE	
131	2 SC 535 C	TR 601, 602		8 905 706 017	OF	
132	2 SC 2236 Y	TR 505		8 905 705 519	OK	
133	2 SD 880 Y	TR 502		8 905 705 520	AH	
140	1 N 60	D 103, 301			8 905 406 010	OC
141	1 S 2076	D 101, 201, 202, 304, 601, 603	8 905 406 018		OB	
142	MZ 306 A	D 203, 602	8 905 406 006		OD	
143	RV 06	D 204, 302, 303, 401, 402, 403, 502, 503	8 905 406 002		OB	
144	S 1 V B20	D 501	8 905 406 001		AG	
145	LED (Rot/red)	D 701, 703			8 905 405 372	OJ
146	LED (Grün/green)	D 702, 704, 705, 706, 707, 708, 709, FM1 - FM10		8 905 405 363	AO	
150	Anzeige 6-LT-06 Display 6-LT-06			8 629 127 501 8 901 499 022	OF	
155	100 Ohm	VR 301, 502		8 901 499 020	AE	
156	10 kOhm	VR 101, 102, 201		8 901 499 025	OF	
157	10 kOhm	VR 501		8 901 499 027	AE	
158	20 kOhm	VR 102		8 901 499 031		
159	50 kOhm	VR 202, 303		8 901 499 033	OF	
160	100 kOhm	VR 503-512		8 901 499 039	BO	
161	8 Ohm (NTC)	TH 301, 502		8 901 325 038		
162	300 Ohm (NTC)	TH 501		8 901 325 039		
165	Trimmer	TC 301, 302			8 903 998 001	OK
166	Trimmer	TC 303, 304			8 903 998 000	OF
167	10 nF / 450 V ~	C 501	8 903 125 324		BO	

Handelsübliche Kondensatoren und Widerstände sind in der Ersatzteilliste nicht aufgeführt. Wir bitten Sie, diese Teile im Fachhandel zu beziehen.

Capacitors and resistors usual in trade are not mentioned in the spare parts list. Kindly buy these parts from the specialized trade.