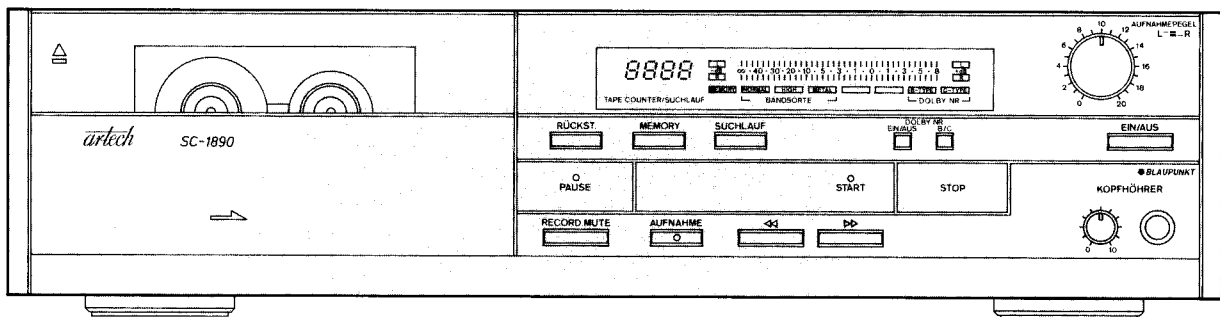


**Kundendienstschrift • Service Manual**

Ⓛ Btx \* 30 39 68 #

MC 1/ VKD 2 D88 420 003



**Inhaltsverzeichnis**

Seite

Technische Daten	2
Zerlegungshinweise	2-3
Funktionssteuerung im Laufwerk	4
Prüf- und Abgleichhinweise	5-6
Blockschaltbilder	7-8
Schaltbild Teil 1	9-10
Bestückte Platten	11-12
Schaltbilder Teil 2	13-14
Bestückte Platten	15
IC-Blockschaltbilder	16
Explosionszeichnungen	17-18
Ersatzteilliste	19-20

**Table of Contents**

Page

Technical Data	2
Disassembly Hints	2-3
Operations of Cassette Mechanism	4
Test and Adjustment Hints	5-6
Block Diagrams	7-8
Schematic Diagram Part 1	9-10
Component Boards	11-12
Schematic Diagrams Part 2	13-14
Component Boards	15
IC Block Diagrams	16
Exploded Views	17-18
Spare Parts List	19-20

Blaupunkt-Geräte erfüllen die in der DIN 45 500 geforderten Werte. Die Sicherheitsbestimmungen der internationalen Sicherheitsnorm IEC 65 werden eingehalten und sind bei jeder Reparatur zu beachten. Alle Bauteile, die mit einem solchen Symbol  $\Delta$  gekennzeichnet sind, müssen durch Originalteile ersetzt werden.

The Blaupunkt units fulfil the values required by DIN 45 500. The unit conforms to the security regulations set by the International Security Standard IEC 65 and these must be observed when repairing the set. All components marked by  $\Delta$  must be replaced by original parts.

## Technische Daten

## Technical Data

Bezeichnung		Wert / Value	Designation	
Ausstattung	Motore:	1 Capstan Motor 1 Wickelmotor	Equipment	Motors
	Köpfe:	1 Hartpermalloy-Kopf für Aufn./Wiedergabe 1 Doppelspalt-Ferrit-Löschkopf		Heads
Netzanschluß		220/240 V, 50/60 Hz	Mains Supply	
Leistungsaufnahme		15 Watt	Power Consumption	
Tonhöhenchwankung	W & F:	0,045%	Wow & Flutter	
Frequenzgang	NORM:	30 - 16 000 Hz $\pm$ 3 dB	Frequency response	NORM
	CrO <sub>2</sub> :	30 - 17 000 Hz $\pm$ 3 dB		CrO <sub>2</sub>
	METAL:	30 - 18 000 Hz $\pm$ 3 dB		METAL
Geräuschspannungsabstand			S/N Ratio	
METAL Band	ohne Dolby NR	58 dB	METAL Tape	without Dolby NR
METAL Band	mit Dolby NR B	66 dB	METAL Tape	with Dolby NR B
METAL Band	mit Dolby NR C	72 dB	METAL Tape	with Dolby NR C
Eingangsempfindlichkeit/ Impedanz	AUFNAHME	70 mV/47 k $\Omega$	Input Sensitivity/Impedance	"AUFNAHME"
Ausgangsspannung/ Impedanz	WIEDERGABE KOPFHÖRER	500 mV/47 k $\Omega$	Output Voltage/Impedance	"WIEDERGABE"
		200 mV/33 $\Omega$		"KOPFHÖRER"
Abmessungen	Breite	443 mm	Dimensions	Width
	Höhe	118 mm		Height
	Tiefe	320 mm		Depth
Masse		5,0 kg	Weight	

## Zerlegungshinweise

### 1. Abnehmen des Gehäuseoberteils

- Die zwei kleinen Seitenteile abschrauben.
- Die zwei Schrauben ① (Fig.1) herausdrehen.

### 2. Abnehmen des Gehäusebodens

- Die zwei Schrauben ② und ③ (Fig.1) herausdrehen.

### 3. Ausbauen der Seitenteile

- Die Pkt. 1 und 2 durchführen.
- Das Seitenteil ca. 2 cm in Pfeilrichtung A (Fig.2) ziehen.
- Den Kunststoffsteg der Frontblende mit einem Schraubendreher anheben, so daß die zwei Rasthaken ④ frei werden.
- Das Seitenteil nach hinten in Pfeilrichtung B ziehen.

## Disassembly Hints

### 1. Removing the upper cabinet part

- Unscrew the two little side panels.
- Unscrew the two screws ① (Fig.1).

### 2. Removing the cabinet bottom

- Unscrew the two screws ② and ③ (Fig.1).

### 3. Removing the side panel

- Perform points 1 and 2.
- Pull the side panel approx. 2 cm in direction of the arrow A,(Fig.2).
- Use a screw driver to lift the plastic web of the front panel, in order to expose the two locking hooks ④.
- Pull the lateral part backwards in direction of the arrow B.

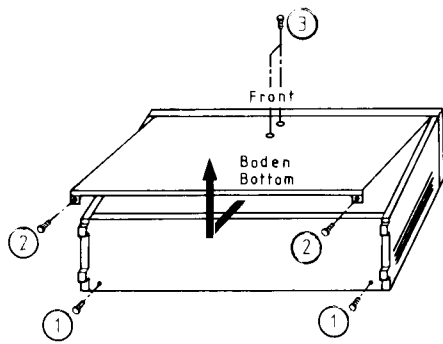


Fig.1

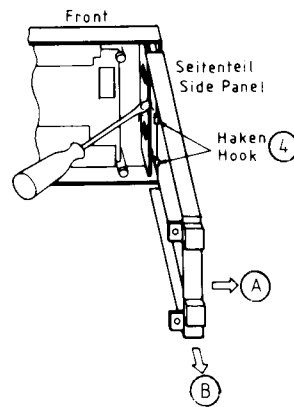


Fig.2

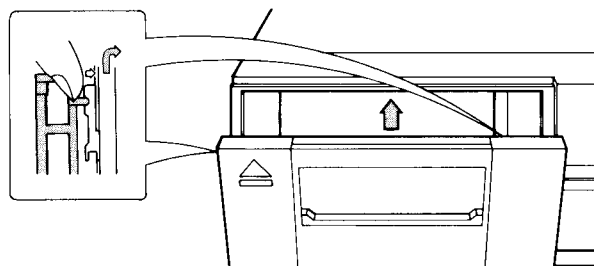
#### 4. Abnehmen der Cassettenfachabdeckung

- a. Das Cassettenfach öffnen.
- b. Die Abdeckung (Fig.3) vorsichtig nach oben abziehen.

#### 4. Removing the cassette compartment cover

- a. Open the cassette compartment.
- b. Carefully pull the cover (Fig.3) upwards.

Fig.3



#### 5. Ausbauen des Laufwerkes

- a. Die Pkt. 1 und 2 durchführen.
- b. Den Mittelsteg und das linke Seitenteil ausbauen.
- c. Die 6 Stecker von den Leiterplatten abziehen.
- d. Die 4 Schrauben an den Ecken des Laufwerkes herausdrehen.
- e. Das Laufwerk vorsichtig zurückziehen.
- f. Den Zählwerkriemen abnehmen.
- g. Den Dämpfer für das Cassettenfach aushängen.
- h. Das Laufwerk komplett mit den Leiterplatten herausnehmen.

#### 5. Removing the cassette mechanism

- a. Perform points 1 and 2.
- b. Remove the middle-web and the left side panel.
- c. Pull off the six plugs from the PCBs.
- d. Unscrew the four screws at the ends of the cassette mechanism
- e. Carefully pull the cassette mechanism back.
- f. Take the counter belt off.
- g. Unhinge the damper of the cassette compartment.
- h. Remove the complete cassette mechanism together with the PCBs.

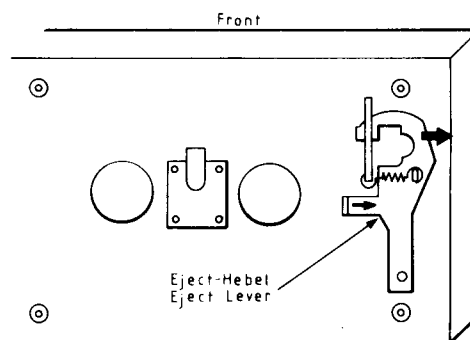
#### Hinweis:

Der Einbau des Laufwerkes erfolgt in umgekehrter Reihenfolge. Beim Einbau muß der Eject-Hebel für das Cassettenfach (Fig.4) nach rechts gedrückt werden.

#### Note:

To insert the cassette mechanism proceed in the reversed order. For installation the eject lever of the cassette compartment (Fig.4) must be pushed to the right.

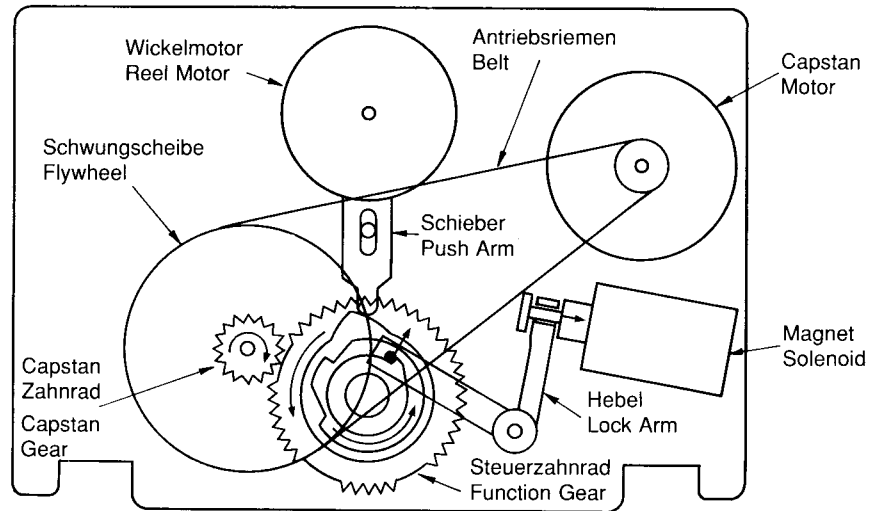
Fig.4



Laufwerk von der Rückseite

Rear View of Mechanism

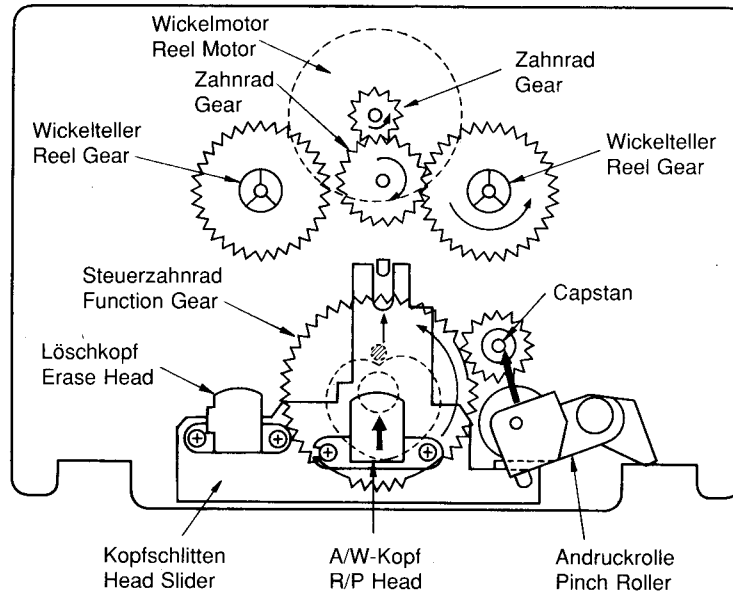
Fig.5



Laufwerk von der Frontseite

Front View of Mechanism

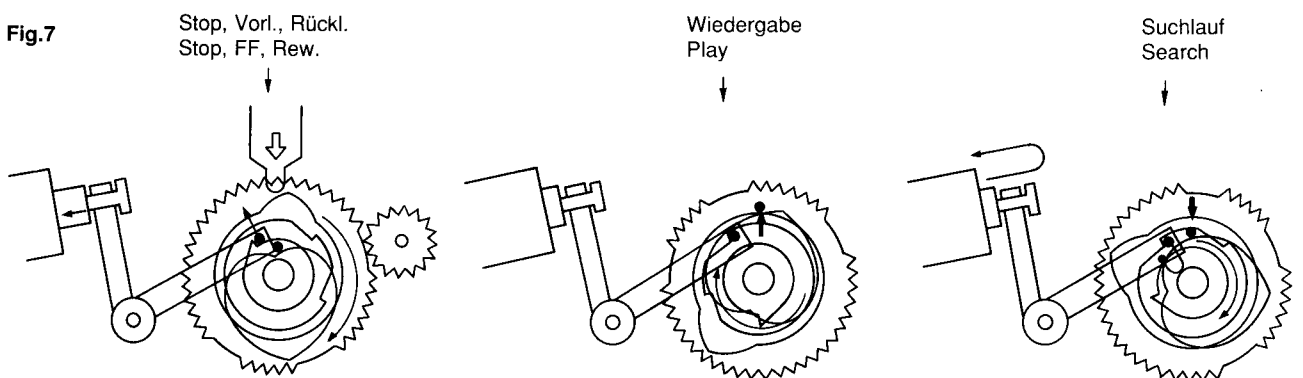
Fig. 6



Funktionsablauf

Function Flowchart

Fig.7



## Prüf- und Abgleichhinweise

### Erforderliche Meßmittel:

1. Tongenerator 20 Hz - 20 kHz; 0,5 V
2. NF-Voltmeter;  $R_i \geq 1 \text{ M}\Omega$
3. Frequenzzähler 20 Hz - 100 kHz
4. Testcassetten
  - a) Dolby NR-Testcassette 400 Hz, 200 nWb  
z.B. BP Best. Nr. 8 627 000 787
  - b) Frequenzgang-Cassette mit 10kHz Aufzeichnung  
z.B. BP Best. Nr. 8 627 000 785.
  - c) Meßcassette mit 3150 Hz Aufzeichnung  
z.B. BP Best. Nr. 8 627 000 789.
  - d) Leerband Fe I (IEC-Standard).
  - e) Leerband Cr II (IEC-Standard).
  - f) Leerband METAL IV (IEC-Standard).

**Hinweis:** Vor allen Messungen müssen die bandberührenden Teile wie Magnetköpfe, Führungen und die Capstanwelle entmagnetisiert werden. Abgleichwerkzeuge müssen aus nichtmagnetisierbarem Material bestehen. Andruckrolle und Kopfspiegel gegebenenfalls mit Spiritus reinigen.

### Meß - und Abgleichpunkte

## Test and Adjustments Hints

### Test equipment required:

1. Audio oscillator 20 Hz - 20 kHz; 0,5 V
2. AF voltmeter;  $R_i \geq 1 \text{ M}\Omega$
3. Frequency counter 20 Hz - 100 kHz
4. Test cassettes
  - a) Dolby NR Test cassette 400 Hz, 200 nWb  
for example, BP part no. 8 627 000 787.
  - b) Frequency response cassette with 10kHz recording  
for example, BP part no. 8 627 000 785.
  - c) Test cassette with 3150 Hz recording,  
for example, BP part no. 8 627 000 789.
  - d) Non-recorded tape Fe I (IEC standard).
  - e) Non-recorded tape Cr II (IEC standard).
  - f) Non-recorded tape METAL IV (IEC standard).

**Note:** Before measurements are performed all parts contacting the tape, e. g. magnetic head, guidings, capstan, have to be demagnetized. The alignment tools have to consist of nonmagnetizable material. If necessary clean rubber pinch roller and head mirror with alcohol.

### Measure and Adjustment Points

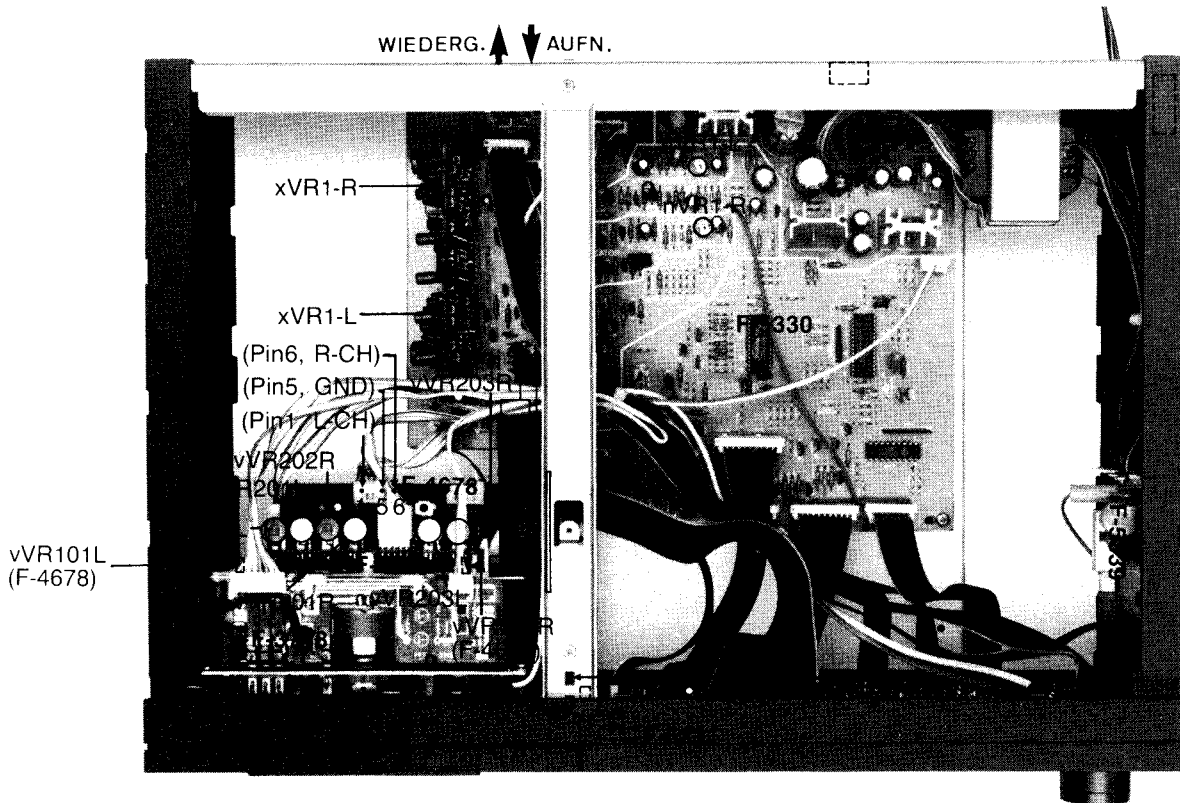


Fig.8

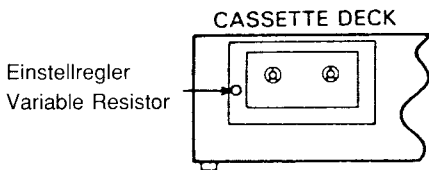


Fig.9

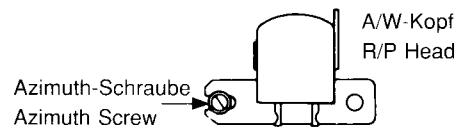


Fig.10

### Hinweise:

Den Schalter DOLBY NR auf.....AUS  
Den Regler KOPFHÖRER auf.....MAX.

#### 1. Einstellen der Bandgeschwindigkeit

- a) Den Frequenzzähler an die Buchsen WIEDERGABE L bzw. R anschließen.
- b) Die Cassettenfachabdeckung abnehmen.
- c) Mit dem Einstellregler im Capstan Motor (Fig.9) die Frequenz auf 3150 Hz  $\pm 45$  Hz einstellen.

### Notes

DOLBY NR switch in setting..... "AUS"  
KOPFHÖRER control in setting..... "MAX"

#### 1. Adjusting the tape speed

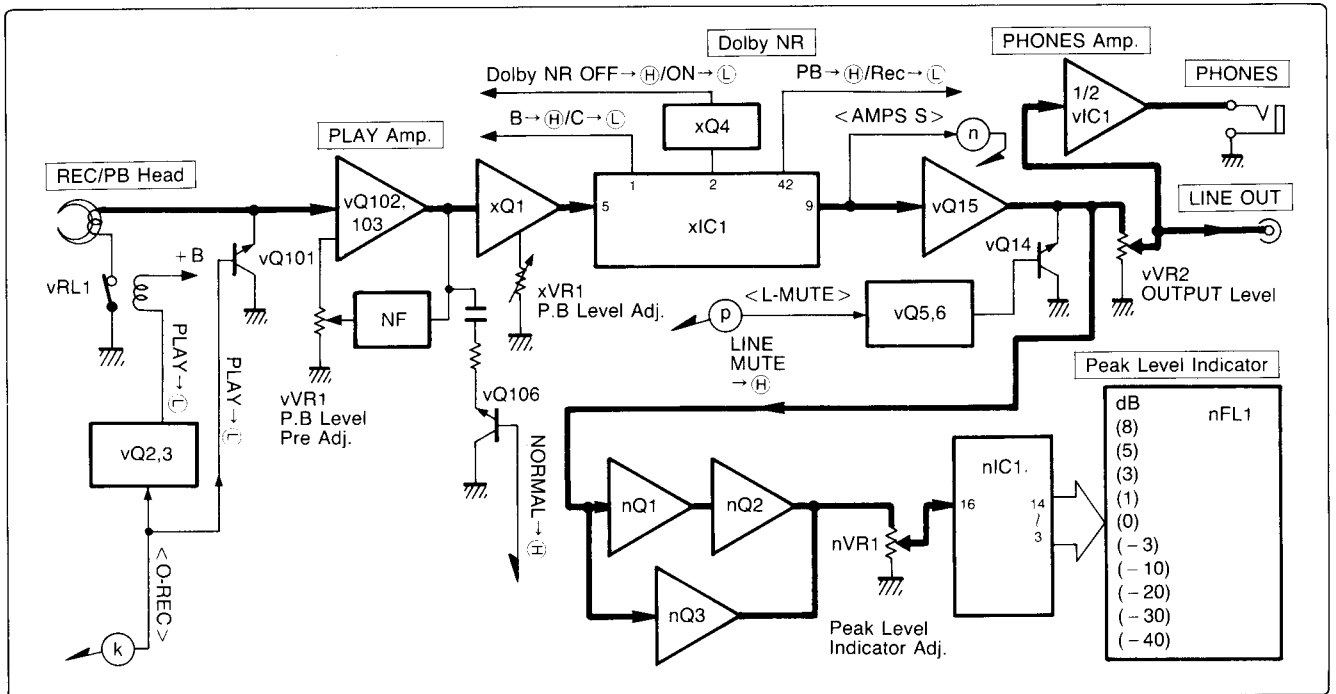
- a) Connect the frequency counter to the jacks "WIEDERGABE" L or R.
- b) Remove the cassette compartment cover.
- c) Use the variable resistor in the capstan motor (Fig.9) to adjust the frequency to 3150 Hz  $\pm 45$  Hz.

2. **Einstellen des Azimuthwinkels**
  - a) Das NF-Voltmeter an die Buchsen WIEDERGABE L bzw. R anschließen.
  - b) Die Cassette mit der 10 kHz-Aufzeichnung abspielen.
  - c) Mit der Azimuth-Schraube (Fig.10) am A/W-Kopf die Ausgangsspannung beider Kanäle auf Maximum einstellen.
3. **Einstellen des Wiedergabe-Vorverstärkers**
  - a) Das NF-Voltmeter zwischen Pkt. A (Pin 1, L) und Pkt. C (Pin 5, GND) bzw. Pkt. B (Pin 6, R) und Pkt. C anschließen.
  - b) Die 400 Hz (200 nWb) Dolby NR-Testcassette abspielen.
  - c) Mit den Potentiometern vVR 101L bzw. vVR 101R die Spannung auf  $9\text{ mV} \pm 1\text{ mV}$  einstellen.
4. **Einstellen des Wiedergabeverstärkers**
  - a) Das NF-Voltmeter an die Buchsen WIEDERGABE L bzw. R anschließen.
  - b) Die 400 Hz (200 nWb) Dolby NR-Testcassette abspielen.
  - c) Mit den Potentiometern xVR 1L bzw. xVR 1R die Ausgangsspannung auf  $500\text{ mV} \pm 10\text{ mV}$  einstellen.
5. **Einstellen der Aussteuerungsanzeige**
  - a) Mit dem Tongenerator eine Frequenz  $f = 1\text{ kHz}$  mit einem Pegel von  $U_e = 100\text{ mV}$  in die Buchsen AUFNAHME L bzw. R einspeisen.
  - b) Das NF-Voltmeter an die Buchsen WIEDERGABE L bzw. R anschließen.
  - c) Die Leerbandcassette CR II einlegen und die Tasten PAUSE und AUFNAHME drücken.
  - d) Mit den Reglern AUFNAHMEPEGEL eine Ausgangsspannung von  $500\text{ mV}$  einstellen.
  - e) Die Regler nVR 1L bzw. nVR 1R so einstellen, daß die 0dB LED's leuchten.
  - f) Die Ausgangsspannung auf  $490\text{ mV}$  verringern.
  - g) Die 0dB LED's müssen ausgehen.
6. **Einstellen der Vormagnetisierung**
  - a) Mit dem Tongenerator nacheinander die Frequenzen  $f = 1\text{ kHz}$  und  $f = 10\text{ kHz}$  mit einem Pegel von  $U_e = 10\text{ mV}$  in die Buchsen AUFNAHME L bzw. R einspeisen.
  - b) Das NF-Voltmeter an die Buchsen WIEDERGABE L bzw. R anschließen.
  - c) Die Regler AUFNAHMEPEGEL auf Rechtsanschlag stellen.
  - d) Die Leerbandcassette CR II einlegen und eine Aufnahme durchführen.
  - e) Die Aufnahme wiedergeben. Die Ausgangsspannung muß bei beiden Frequenzen gleich groß sein.
  - f) Ist das nicht der Fall, dann vVR 203L bzw. vVR 203R in kleinen Schritten einstellen, bis bei erneuter Aufnahme und anschließender Wiedergabe die Ausgangsspannung bei beiden Frequenzen gleich ist.
7. **Einstellen des Aufnahmepegels**
  - a) Mit dem Tongenerator eine Frequenz  $f = 1\text{ kHz}$  in die Buchsen AUFNAHME L bzw. R einspeisen.
  - b) Das NF-Voltmeter an die Buchsen WIEDERGABE L bzw. R anschließen.
  - c) Die Regler AUFNAHMEPEGEL auf Rechtsanschlag stellen.
  - d) Die Leerbandcassette CR II einlegen und das Gerät in Aufnahmebereitschaft schalten.
  - e) Die Spannung am Tongenerator so einstellen, daß an den Buchsen WIEDERGABE L bzw. R  $200\text{ mV}$  anliegen.
  - f) Eine Aufnahme durchführen und anschließend die Aufnahme wiedergeben. Die Ausgangsspannung muß  $200\text{ mV} \pm 10\text{ mV}$  betragen.
  - g) Ist das nicht der Fall, dann vVR 202L bzw. vVR 202R in kleinen Schritten einstellen, bis bei erneuter Aufnahme und anschließender Wiedergabe die Ausgangsspannung  $200\text{ mV} \pm 10\text{ mV}$  beträgt.
8. **Einstellen des Aufnahmepegels für METAL**
  - a) Die Einstellung erfolgt wie unter Pkt. 7 beschrieben, jedoch mit folgenden Ausnahmen:
  - b) Es ist eine Leerbandcassette METAL einzulegen.
  - c) Die Einstellung erfolgt mit den Reglern vVR 201L bzw. vVR 201R.
2. **Adjusting the azimuth angle**
  - a) Connect the AF voltmeter to the jacks "WIEDERGABE" L or R.
  - b) Play back the cassette with the 10 kHz recording.
  - c) Use azimuth screw (Fig.10) to adjust, at the tape head, the output voltage of both channels to max.
3. **Adjusting the playback preamplifier**
  - a) Connect point A (pin 1, L) and point C (pin 5, GND) or point B (pin 6, R) and point C via the AF voltmeter.
  - b) Play back the 400 Hz (200 nWb) Dolby NR test cassette.
  - c) Use potentiometers vVR 101L or vVR 101R to adjust the voltage to  $9\text{ mV} \pm 1\text{ mV}$ .
4. **Adjusting the playback amplifier**
  - a) Connect the AF voltmeter to jacks "WIEDERGABE" L or R.
  - b) Play back the 400 Hz (200 nWb) Dolby NR test cassette.
  - c) Use potentiometers xVR 1L or xVR 1R to adjust the output voltage to  $500\text{ mV} \pm 10\text{ mV}$ .
5. **Adjusting the recording level indicator**
  - a) Use the audio oscillator to feed a frequency of  $f = 1\text{ kHz}$  with a level of  $U_e = 100\text{ mV}$  in the jacks "AUFNAHME" L or R.
  - b) Connect the AF voltmeter to jacks "WIEDERGABE" L or R.
  - c) Insert an unrecorded CR II cassette and press the "PAUSE" and "AUFNAHME" buttons.
  - d) Use the "AUFNAHMEPEGEL" control to adjust an output voltage of  $500\text{ mV}$ .
  - e) Adjust controls nVR 1L or nVR 1R so that the 0dB LED's light up.
  - f) Reduce the output voltage to  $490\text{ mV}$ .
  - g) The 0dB LED's go off.
6. **Adjusting the bias**
  - a) Use the audio oscillator to feed frequencies of  $f = 1\text{ kHz}$  and  $f = 10\text{ kHz}$  with a level of  $U_e = 10\text{ mV}$  successively in jacks "AUFNAHME" L or R.
  - b) Connect the AF voltmeter to the jacks "WIEDERGABE".
  - c) Set the "AUFNAHMEPEGEL" controls at right-hand stop.
  - d) Insert an unrecorded CR II cassette and perform the recording.
  - e) Play back the recording. The output voltage must be the same for both frequencies.
  - f) If this is not the case, adjust vVR 203L or vVR 203R little by little until the output voltages of both frequencies are the same after repeated recording and playback
7. **Adjusting the recording level**
  - a) Use the audio oscillator to feed a frequency  $f = 1\text{ kHz}$  in jacks "AUFNAHME" L or R.
  - b) Connect the AF voltmeter to jacks "WIEDERGABE" L or R.
  - c) Adjust the "AUFNAHMEPEGEL" controls to right-hand stop
  - d) Insert an unrecorded CR II cassette and prepare the unit for recording.
  - e) Adjust the voltage at the audio oscillator in such a way that  $200\text{ mV}$  are supplied to jacks "WIEDERGABE" L or R.
  - f) Perform a recording and play it back afterwards. The output voltage must be  $200\text{ mV} \pm 10\text{ mV}$ .
  - g) If this is not the case, adjust vVR 202L or vVR 202R little by little until the output voltage amounts to  $200\text{ mV} \pm 10\text{ mV}$  after repeated recording and playback.
8. **Adjusting the recording level for METAL**
  - a) Adjust as described in point 7, but with the following exceptions:
  - b) Insert an unrecorded METAL cassette.
  - c) Adjust by means of vVR 201L or vVR 201R.

# Blockschaltbilder

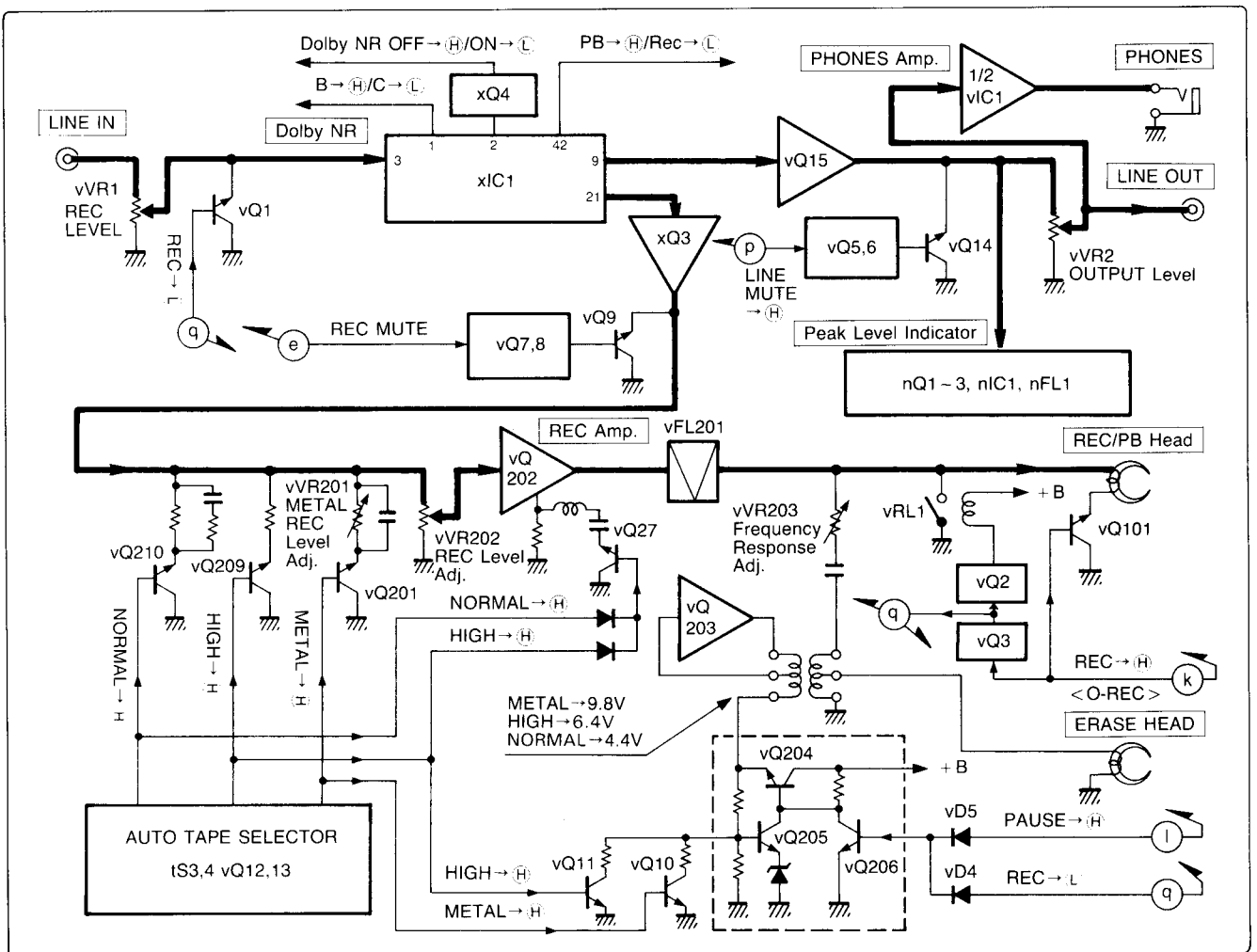
## Wiedergabeteil

## Playback Section



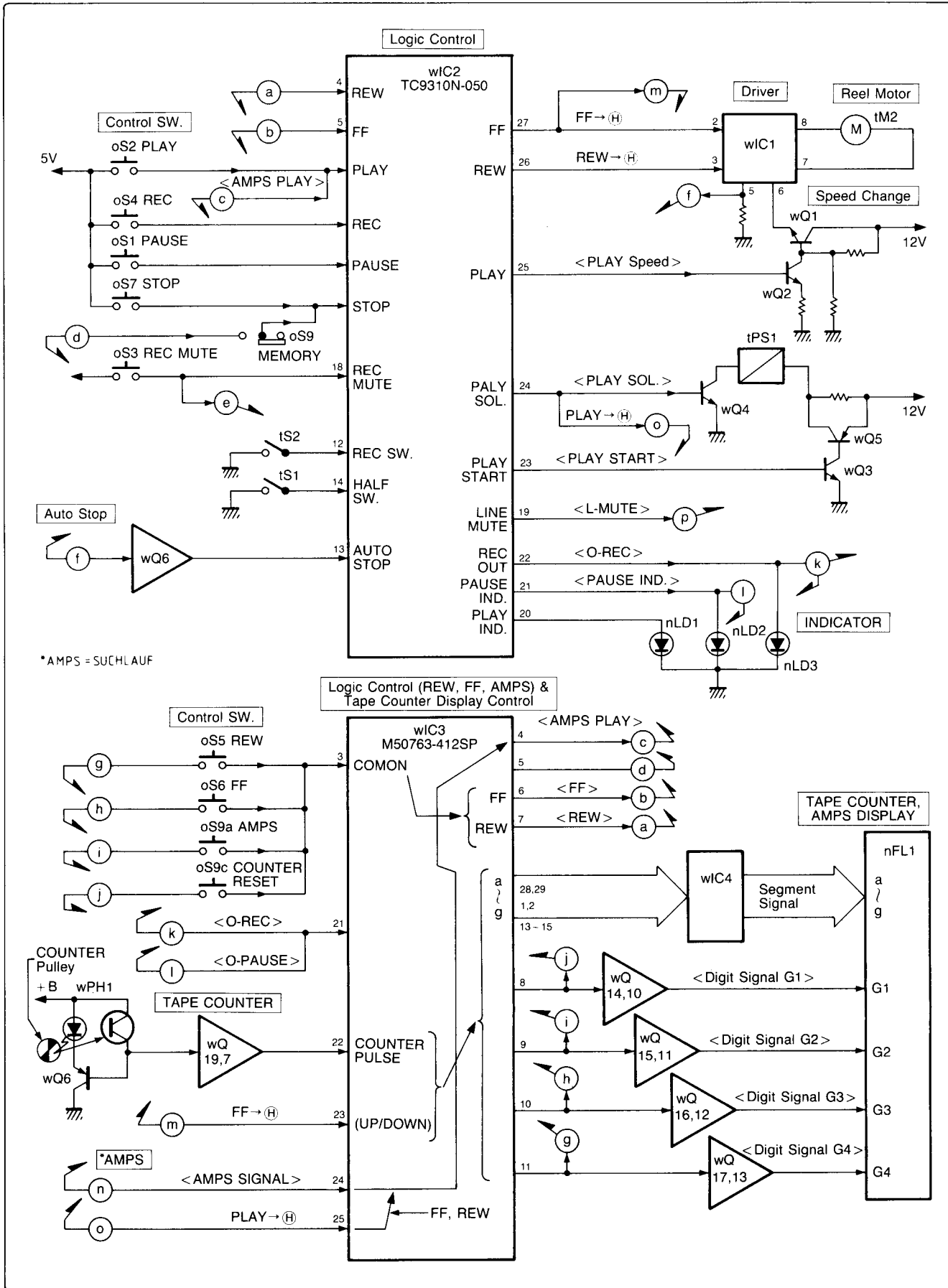
## Aufnahmeteil

## Recording Section



Steuerungsteil

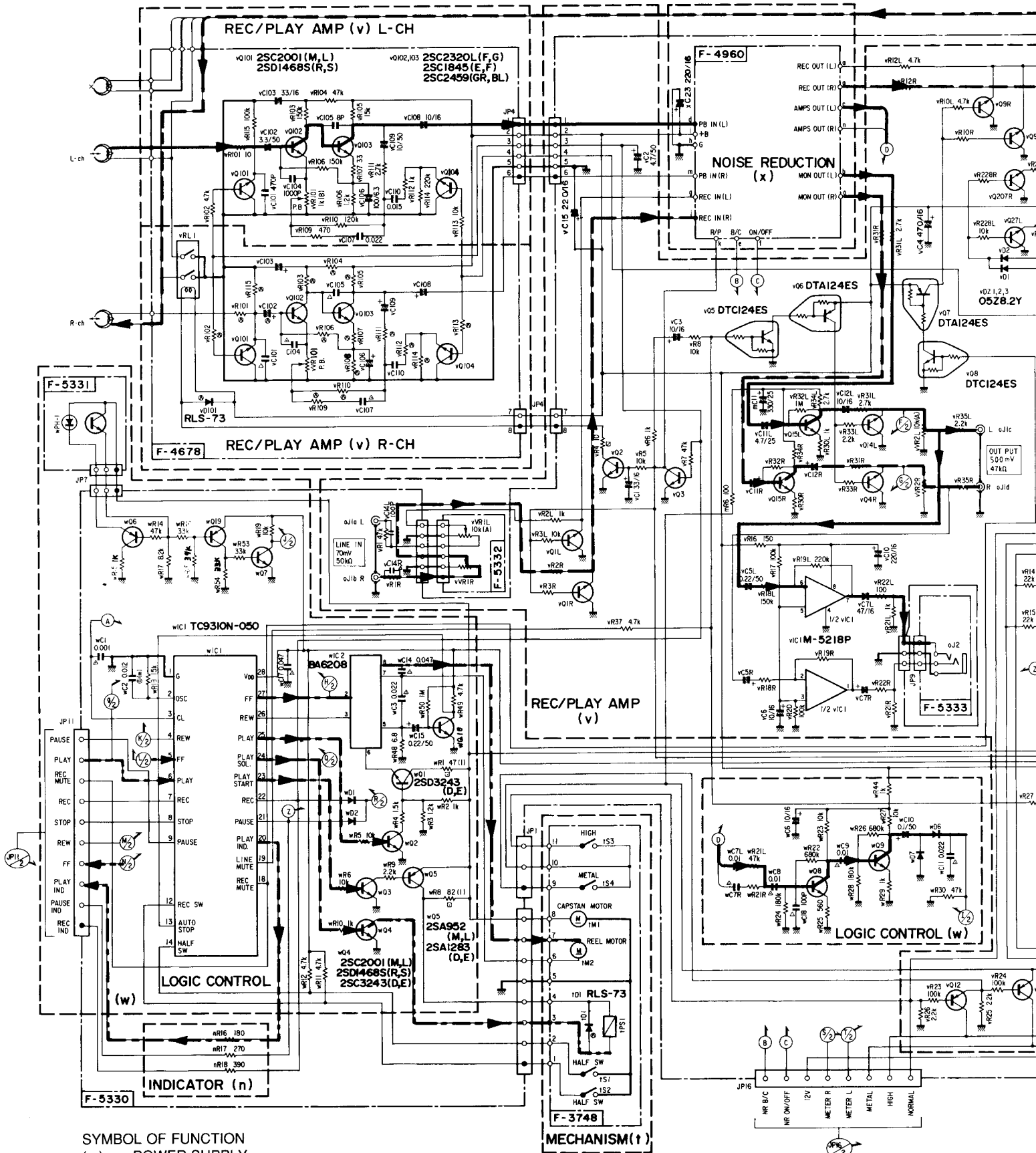
Logic Control Section





# Schaltbild

## Teil 1

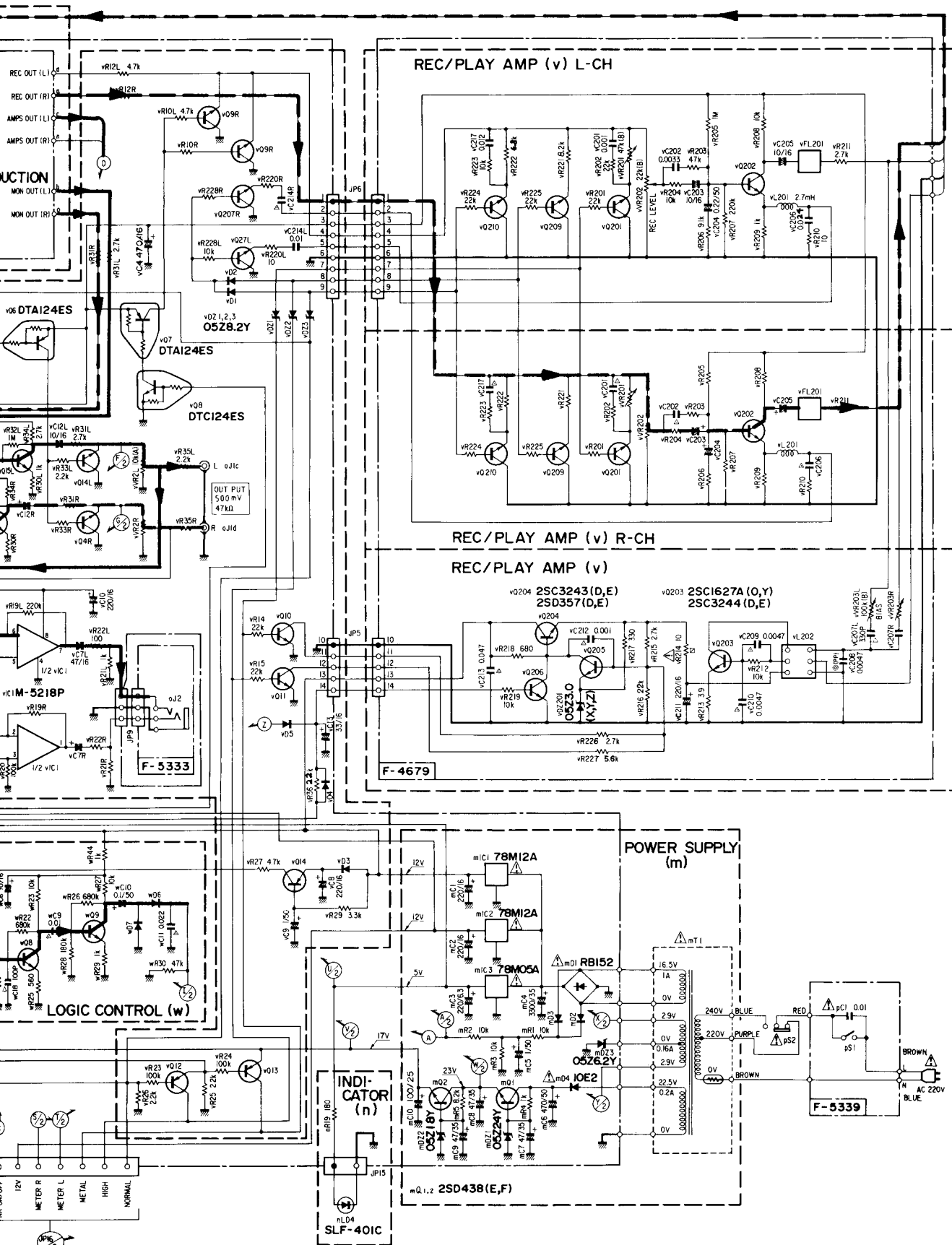


- SYMBOL OF FUNCTION
- (m) POWER SUPPLY
  - (n) INDICATOR
  - (o) SELECTOR
  - (p) FIXED PARTS
  - (t) MECHANISM
  - (v) REC / PLAY AMP
  - (w) LOGIC CONTROL
  - (x) NOISE REDUCTION

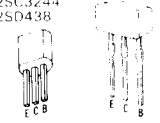
- PLAY Signal
- REC Signal
- PLAY Operation

Gleichspannungen Tol.  $\pm 15\%$  m  
 gegen Masse gemessen.  
 DC voltages tol.  $\pm 15\%$  measured  
 against GND.

# Schematic Diagram Part 1

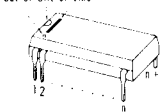


2SA997  
2SA1283  
2SC1627A  
2SC1740S  
2SC1844  
2SC2785  
2SC2001  
2SD14685  
2SC2320L  
DTA124ES  
2SC3243  
2SC3244  
2SD438

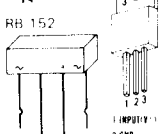


2SA1115  
2SC2458  
2SC2459  
2SC2603

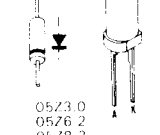
BA6208  
BA6146  
CX20187  
LB1291  
M5218P  
M50763-412SP  
TC9310N-050  
Dot or Slot or Line



RLS 73  
NJM78M05A  
NJM78M12A



1S1588  
1S2473  
10E2  
OA90 M



05Z30  
05Z62  
05Z62Y  
05Z20  
05Z24



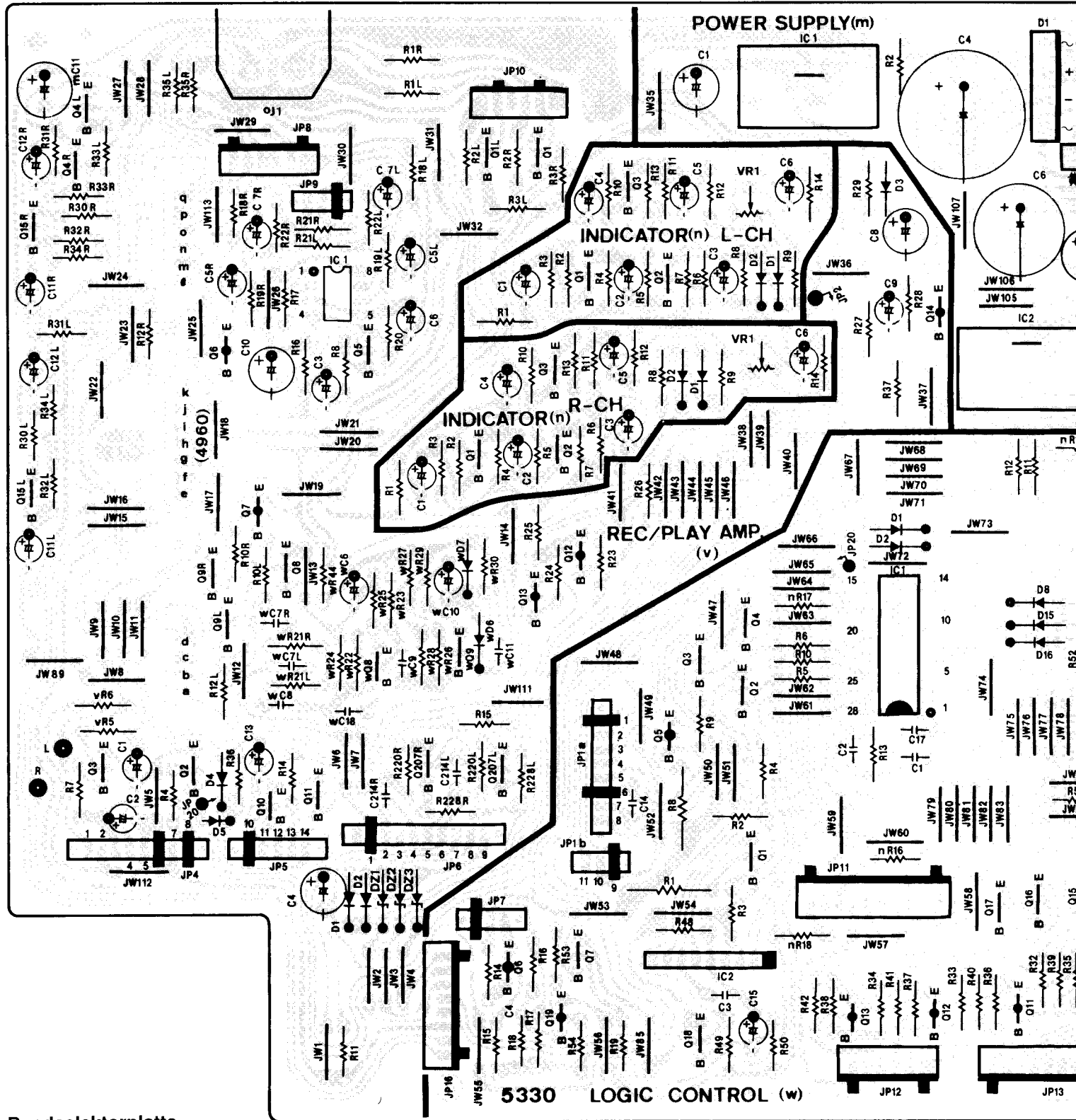
Gleichspannungen Tol.  $\pm 15\%$  mit Digitalvoltmeter gegen Masse gemessen.  
DC voltages tol.  $\pm 15\%$  measured with digital voltmeter against GND.

Sicherheitsbauelement (muß durch Originalteil ersetzt werden).  
Security component (must be replaced by original part).

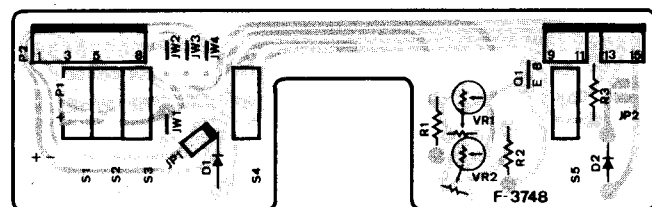
Für Werte ohne Bezeichnung  $\mu\text{F}$  oder  $\Omega$  einsetzen.  
Read  $\mu\text{F}$  or  $\Omega$  respectively unless otherwise noted.

**Bestückte Platten**  
(Bestückungsseite)

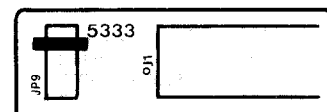
**Hauptplatte/Main Board**



**Bandselektorplatte**  
**Tape Selector Board**

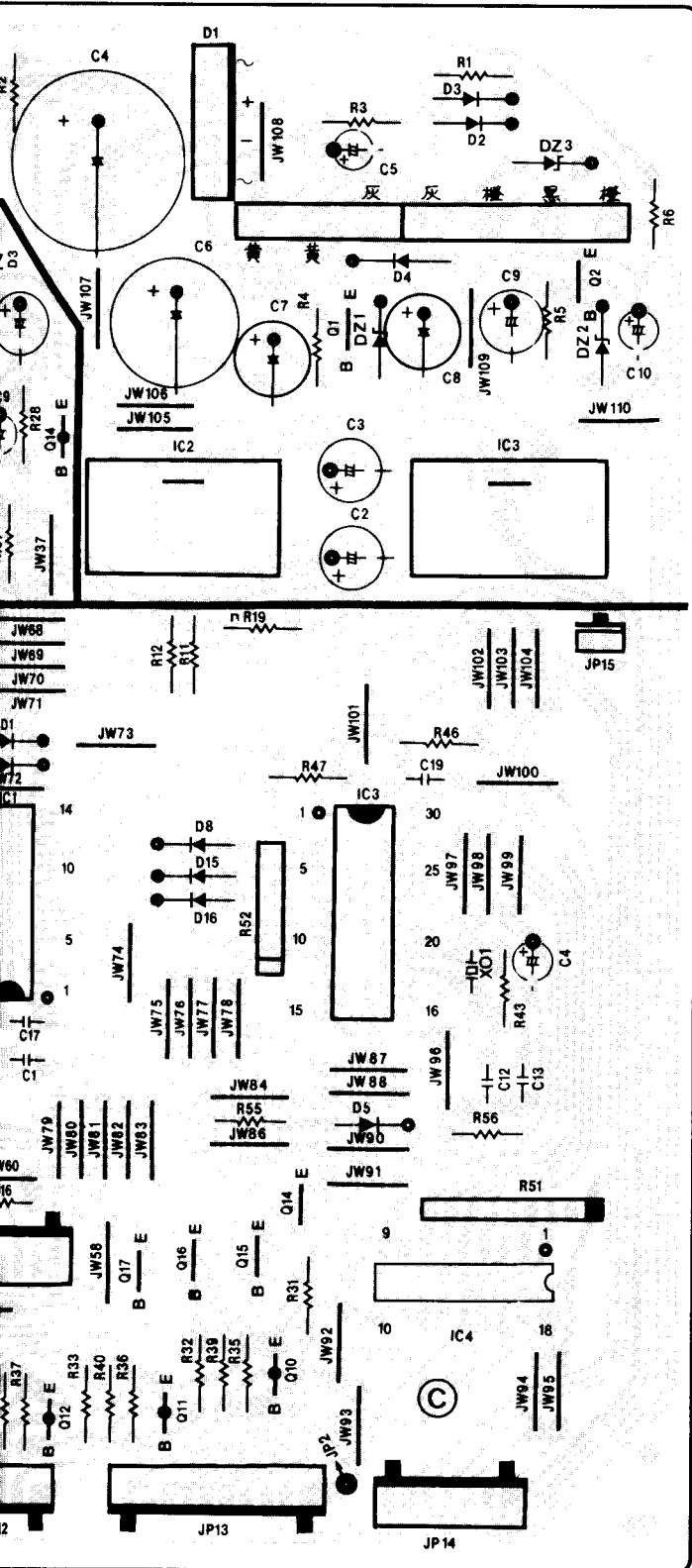


**Kopfhörerplatte**  
**Phones Jack Board**

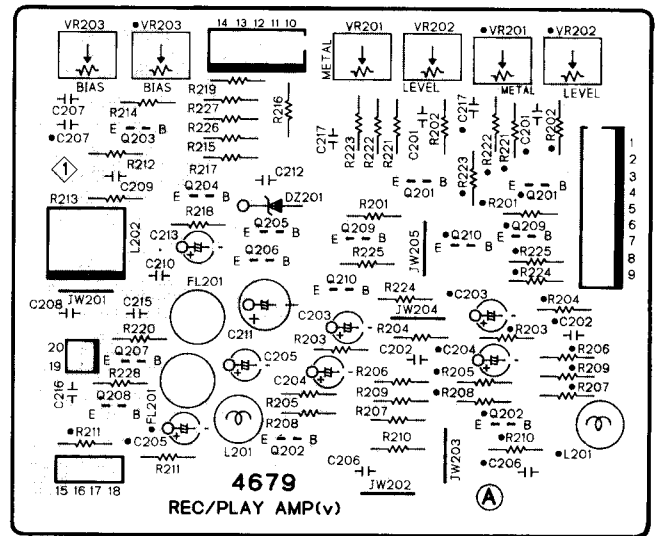
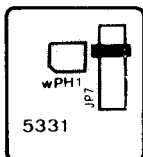


# Component Boards (Component Side)

## Aufnahmeverstärkerplatte Record Amp. Board

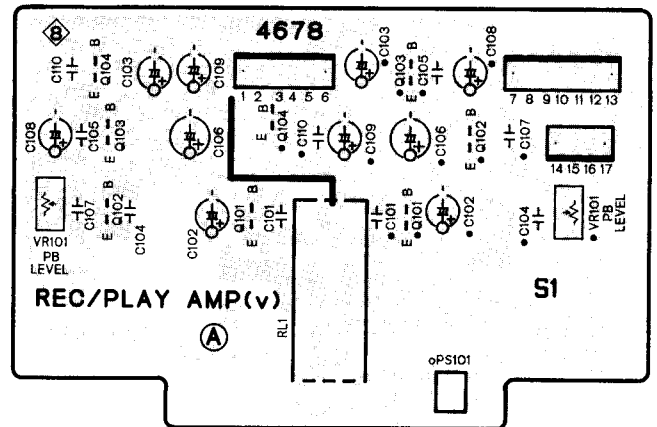


## Optokopplerplatte Optocoupler Board

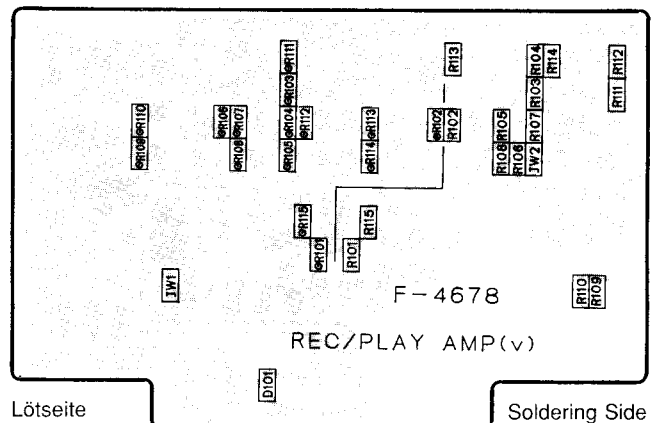


• Teile für L-Kanal / L Channel parts

## Wiedergabeverstärkerplatte Playback Amp. Board



## Chip Teile / Chip Parts

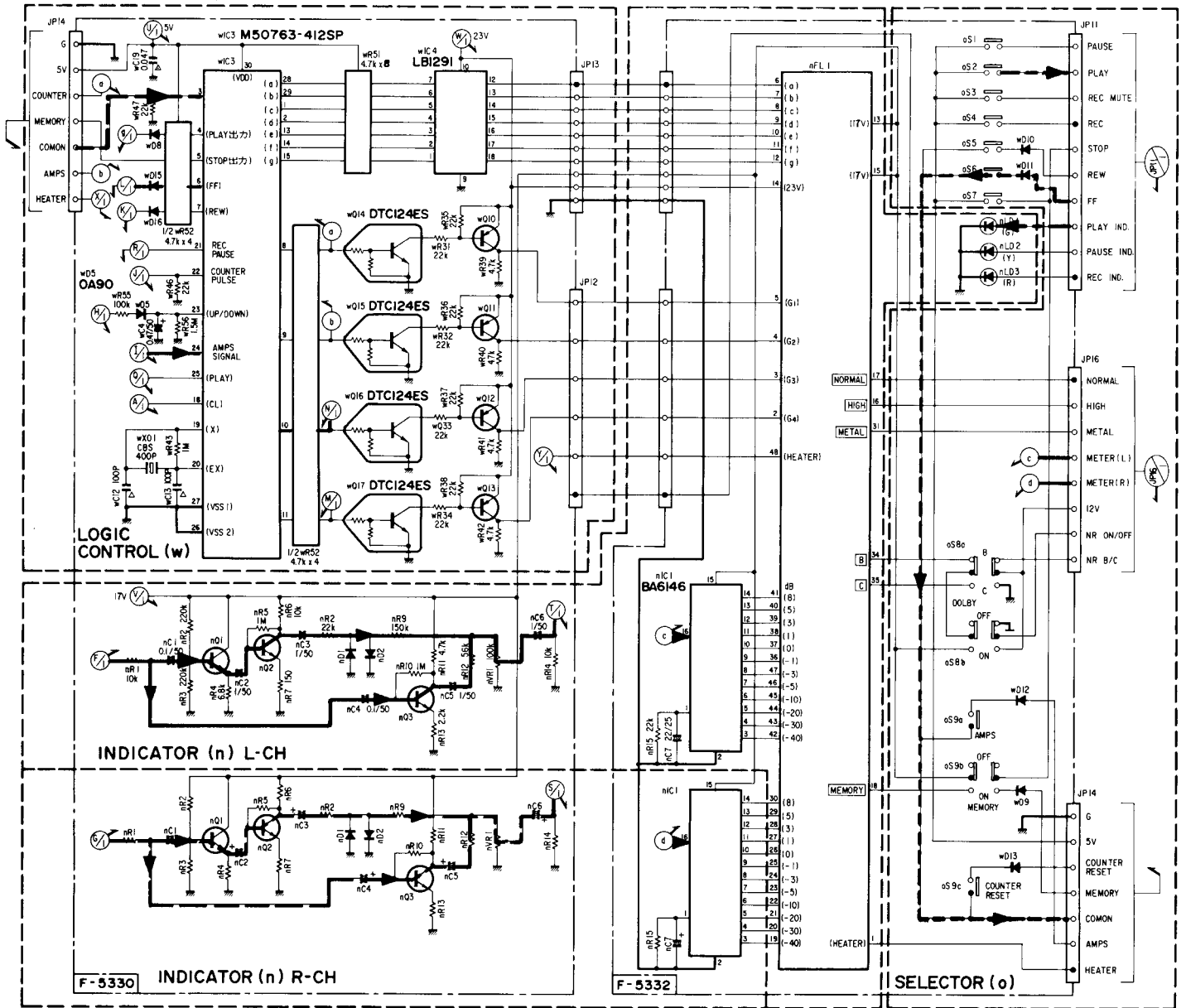


Lötseite

Soldering Side

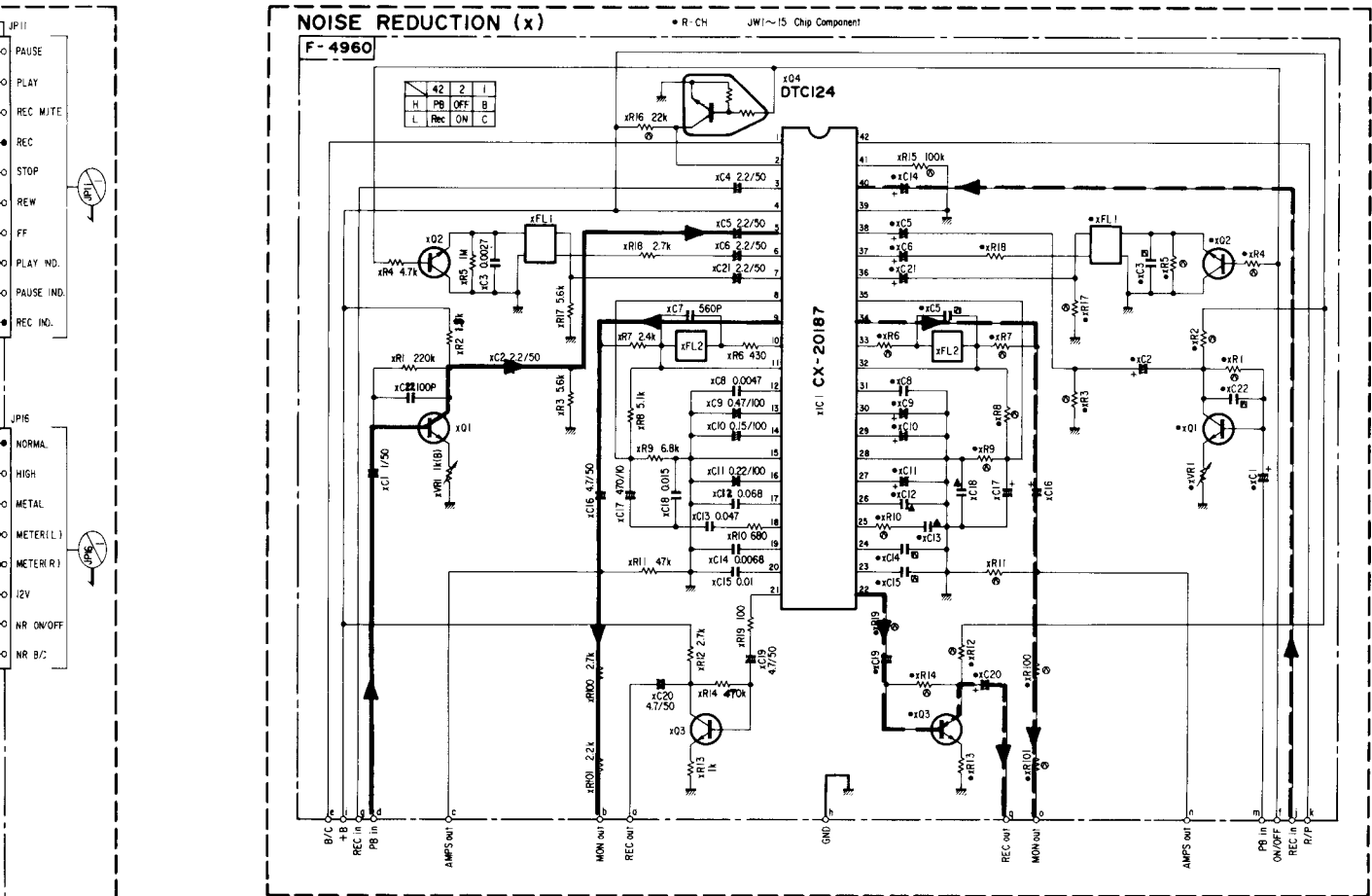
# Schaltbilder

## Teil 2



SYMBOL OF FUNCTION  
 (n) INDICATOR  
 (o) SELECTOR  
 (w) LOGIC CONTROL  
 (x) NOISE REDUCTION

————— PLAY Signal  
 - - - - - REC Signal  
 - - - - - FF Operation



### Halbleiter Semi Conductor

m02,3 v01-5 w01,2,6-13,15,16	1S2473D 1S1588
n01-3 v01-4, 9-11,15 104,201,202 205-207,209,210 x01-3 w02,3,7-9,18	2SC2603 (E,F,G) 2SC1740S (R,S,E) 2SC2458 (Y,GR) 2SC2785(J,H,F,E)
v012-14 w06,10-13,19	2SA1115 (E,F) 2SA933S (R,S,E) 2SA1175 (J,H,F,E)
nLD1,2	TLG-123A
nLD4	SLF-225C
nLD3	TLS-123

Gleichspannungen Tol.  $\pm 15\%$  mit Digitalvoltmeter gegen Masse gemessen.  
DC voltages tol.  $\pm 15\%$  measured with digital voltmeter against GND.



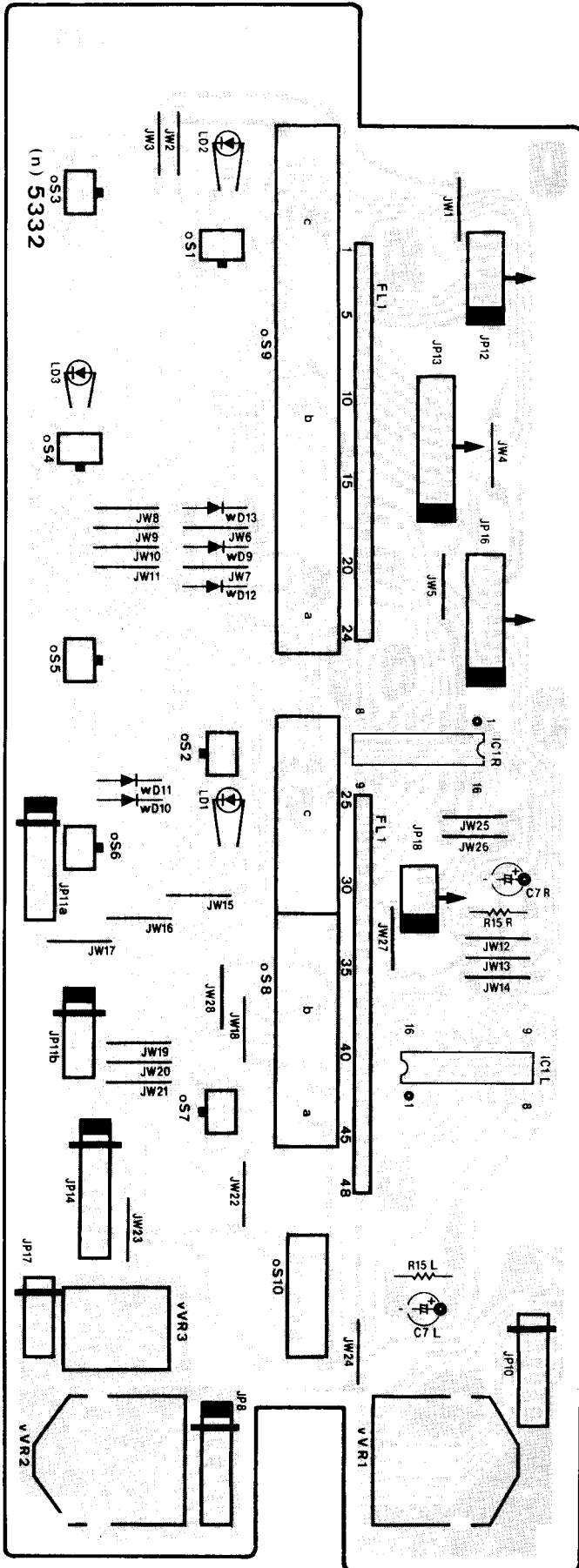
Sicherheitsbauelement (muß durch Originalteil ersetzt werden).  
Security components (must be replaced by original part).

Für Werte ohne Bezeichnung  $\mu\text{F}$  oder  $\Omega$  einsetzen.  
Read  $\mu\text{F}$  or  $\Omega$  respectively unless otherwise noted.

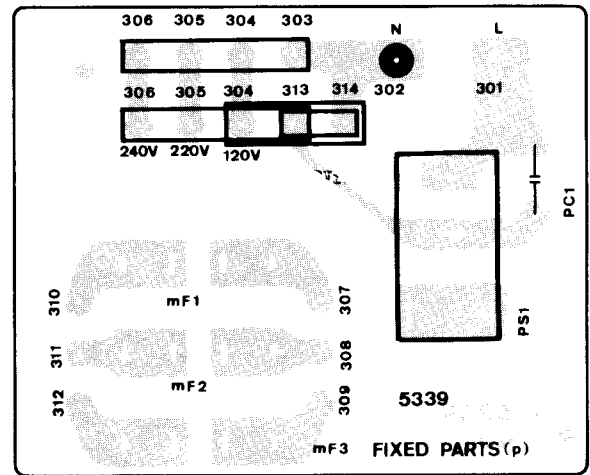
**Bestückte Platten**  
(Bestückungsseite)

**Component Boards**  
(Component Side)

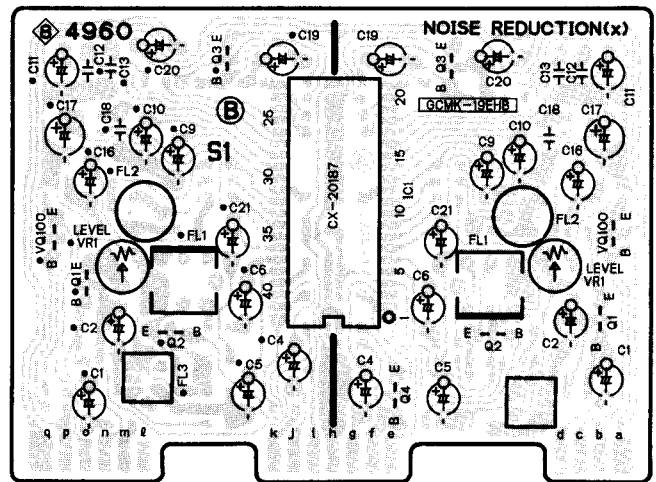
**Tasterplatte**  
**Selector Board**



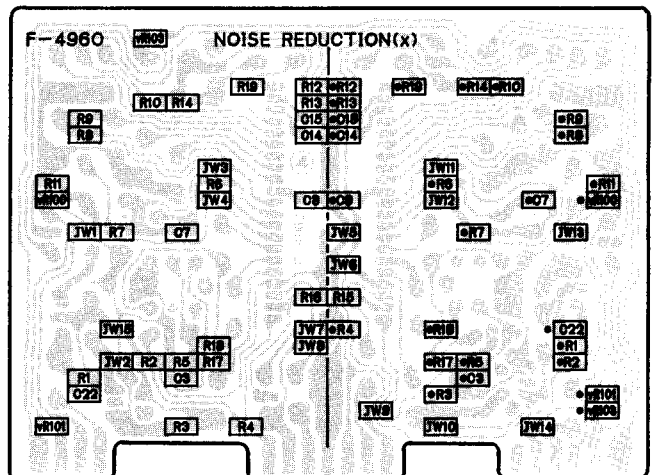
**Netzschalterplatte**  
**Power Switch Board**



**Rauschunterdrückungsplatte**  
**Noise Reduction Board**



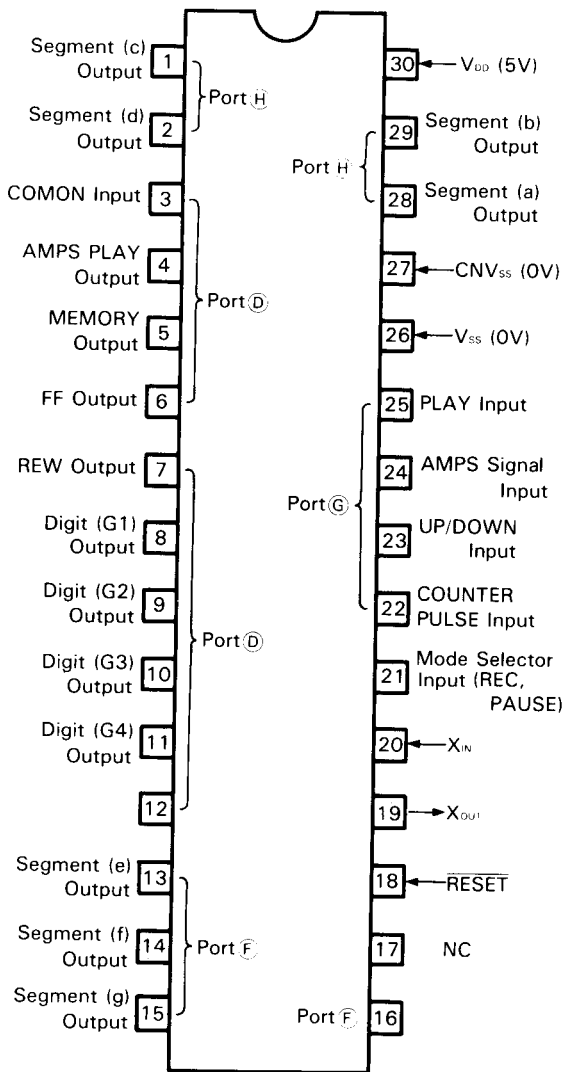
**Chip Teile / Chip Parts**



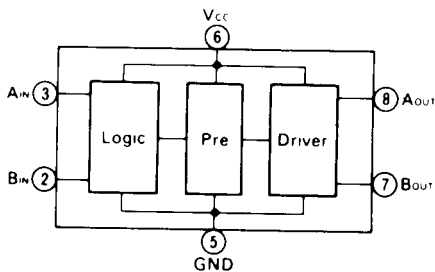
Lötseite

Soldering Side

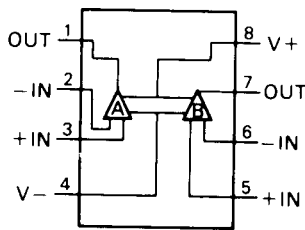
**M 50763 - 412 SP**



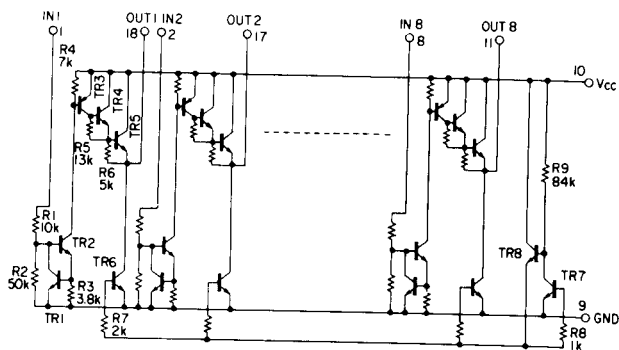
**BA 6208**



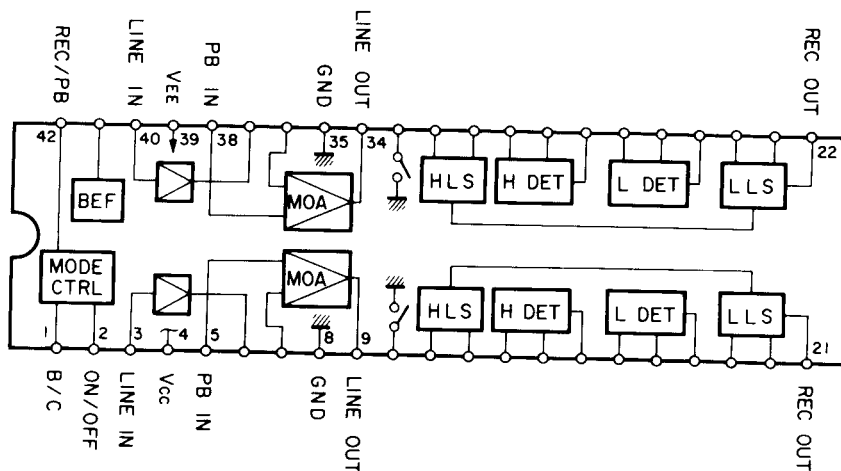
**M 5218 P**



**LB 1291**



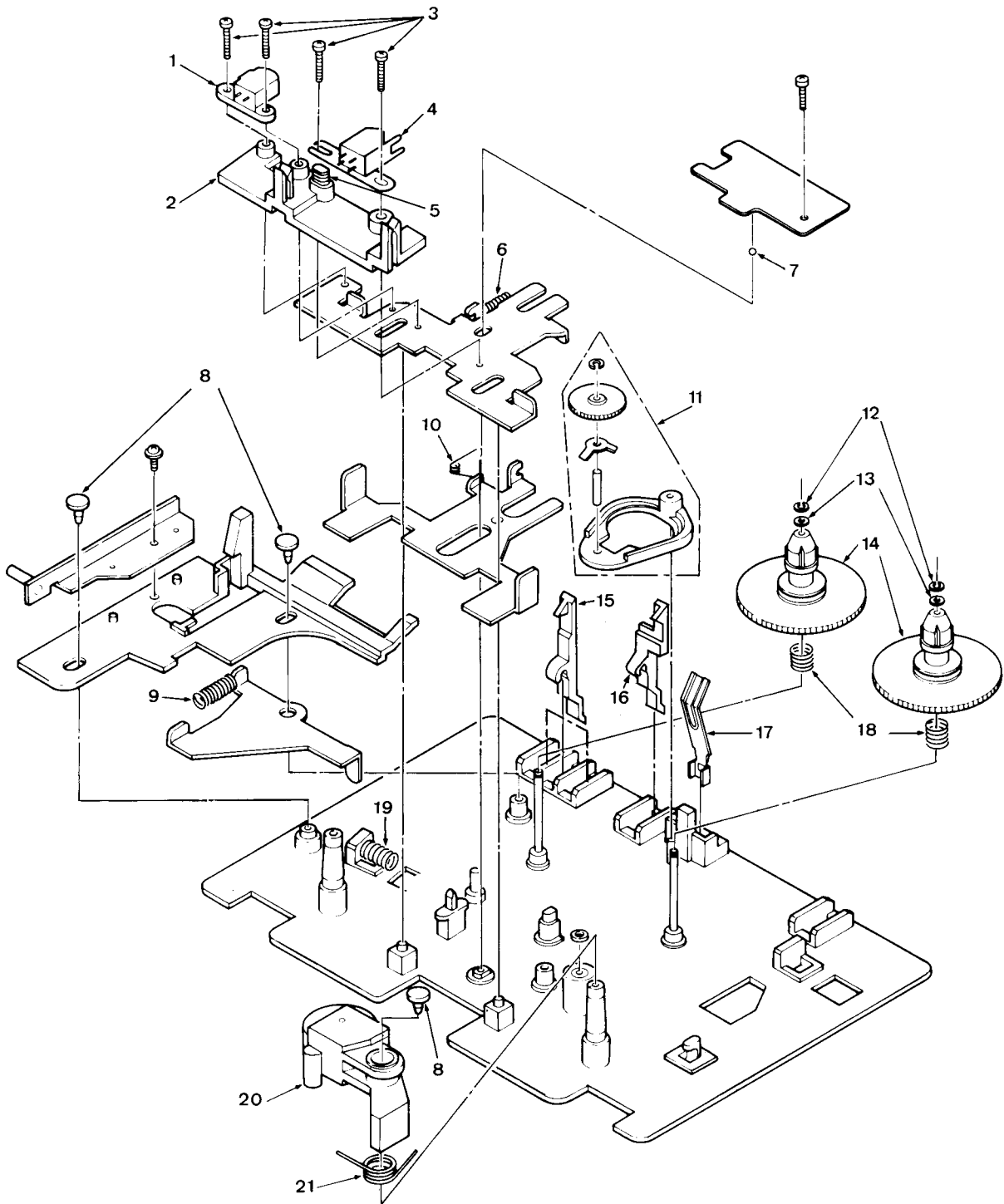
**CX 20187 (Dolby NR)**





# Explosionszeichnung

# Exploded View



Lfd. Nr.  
in der  
Zeichnung  
Pos. in  
schematic

Bestell-Nr.  
Part. no.

1	8 629 434 603
2	8 629 414 111
3	8 629 414 506
4	8 629 434 602
5	8 629 414 611
6	8 629 414 605
7	8 629 414 501

Lfd. Nr.  
in der  
Zeichnung  
Pos. in  
schematic

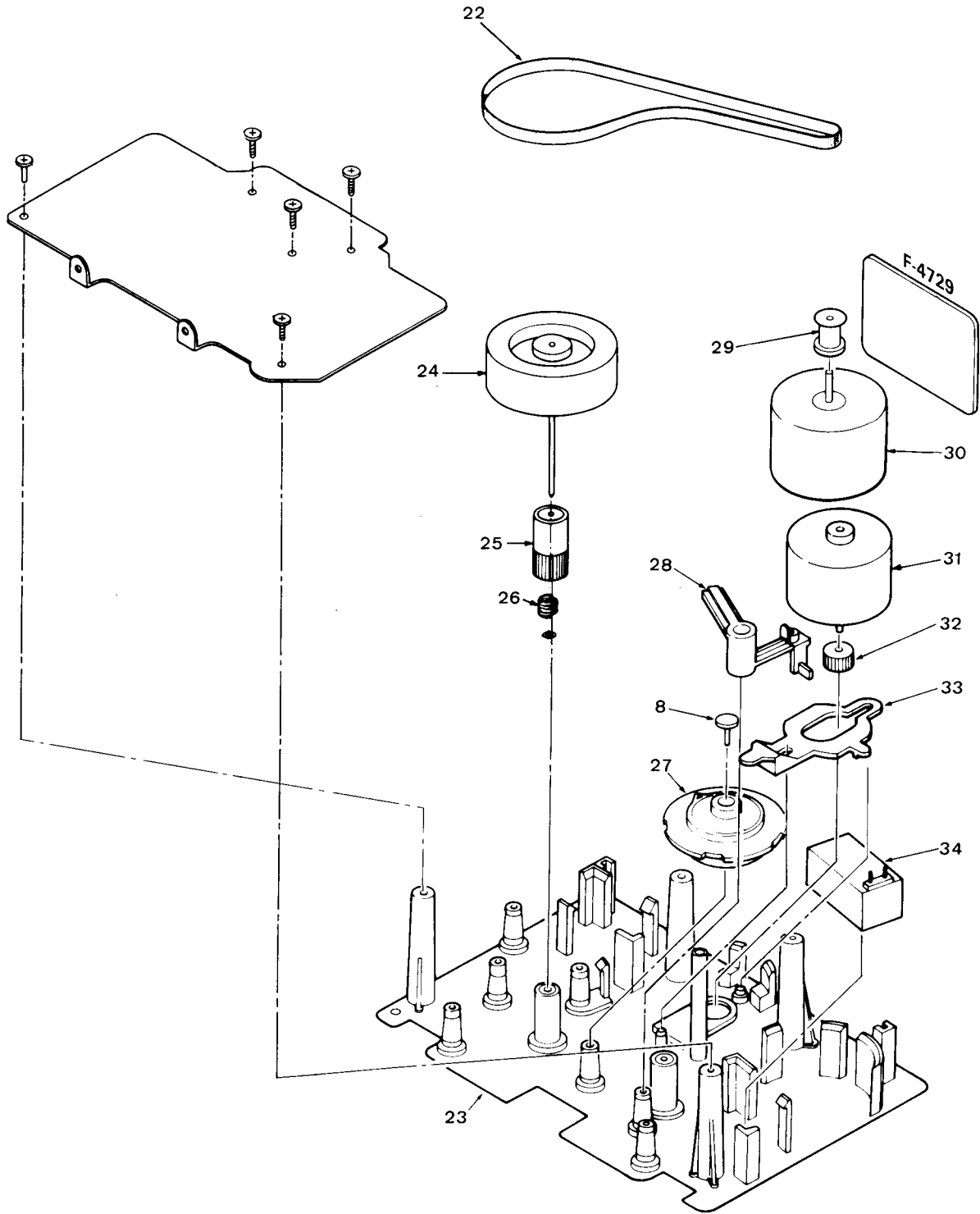
Bestell-Nr.  
Part. no.

8	8 629 414 502
9	8 629 414 604
10	8 629 414 613
11	8 629 414 103
12	8 629 414 401
13	8 629 414 414
14	8 629 424 401

Lfd. Nr.  
in der  
Zeichnung  
Pos. in  
schematic

Bestell-Nr.  
Part. no.

15	8 629 414 107
16	8 629 414 108
17	8 629 414 626
18	8 629 414 612
19	8 629 414 608
20	8 629 414 308
21	8 629 414 610



Lfd. Nr.  
in der  
Zeichnung  
Pos. in  
schematic

Bestell-Nr.  
Part. no.

22	8 629 414 903
23	8 629 404 006
24	8 629 414 303
25	8 629 414 338
26	8 629 414 602
27	8 629 414 300

Lfd. Nr.  
in der  
Zeichnung  
Pos. in  
schematic

Bestell-Nr.  
Part. no.

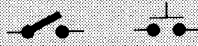
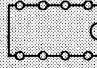

28	8 629 414 105
29	8 629 414 310
30	8 629 424 400
31	8 629 424 402
32	8 629 414 304
33	8 629 414 102

Lfd. Nr.  
in der  
Zeichnung  
Pos. in  
schematic

Bestell-Nr.  
Part no.

34	8 629 424 501
	Laufwerk Cassette unit 8 629 424 812

Position Position	Bezeichnung Designation	Bestell-Nr Part no.
<b>Mechanische Teile Mechanical Parts</b>		
1	Gehäuseoberenteil Upper Cover	8 629 404 018
2	Frontblende Front Panel	8 629 404 016
3	Abdeckung Cover	8 629 404 017 (f. Cassettenfach)
4	Cassettenhalter Cassette Holder	8 629 414 110
5	Dämpfer Damper Ass'y	8 629 414 901
6	Tastenkнопf Key Button	EIN/AUS 8 629 414 005
7	Tastenkнопf Key Button	PAUSE 8 629 414 009
8	Tastenkнопf Key Button	8 629 414 017
9	Tastenkнопf Key Button	AUFNAHME STOP 8 629 414 010
10	Tastenkнопf Key Button	RECORD MUTE, VORLAUF, RÜCKLAUF 8 629 414 016
11	Tastenkнопf Key Button	START 8 629 414 018
12	Tastenkнопf Key Button	RÜCKST., MEMORY, SUCHLAUF 8 629 414 013
13	Tastenkнопf Key Button	DOLBY NR EIN, B/C 8 629 414 014
14	Drehknopf Rotary Knob	8 629 414 006 KOPFHÖRER
15	Drehknopf Rotary Knob	8 629 414 007 AUFNAHMEPEGEL L
16	Drehknopf Rotary Knob	8 629 414 008 AUFNAHMEPEGEL R
17	Netzschalter Mains Switch	8 629 424 207
18	Schaltachse Switching Pin	8 629 414 305 (f. Netzschalter)
19	Kopfhörerbuchse Headphone Jack	8 629 424 604
20	Verriegelungseinheit Lock Ass'y	8 629 414 112
21	Anzeige Display	8 629 484 501
22	Seitenteil (L) Side Panel (L)	8 629 404 012
23	Seitenteil (R) Side Panel (R)	8 629 404 013
24	Seitenabdeckung (L) Side Panel (L)	8 629 404 014
25	Seitenabdeckung (R) Side Panel (R)	8 629 404 015
26	Gerätefuß, Höhe 15 mm Support Foot, Height 15 mm	8 629 404 001
27	Gerätefuß, Höhe 12 mm Support Foot, Height 12 mm	8 629 404 009
28	Zählwerkriemen Counter Belt	8 629 414 902
29	Zählwerkrolle Counter Pulley	8 629 414 309
30	Schiebeschalter Slide Switch	8 629 424 204 SPANNUNGSWÄHLER
31	Netztrafo Power Transformer	8 629 434 203
32	Cinch-Kabel Cinch Cable	8 629 494 702

Position Position	Bezeichnung Designation	Bestell-Nr Part no.
<b>Elektrische Teile Electrical Parts</b>		
<b>Hinweis:</b> Der erste Buchstabe gibt die bestückte Platte an, der zweite und dritte das Bauteil.		
<b>Note:</b> The first letter indicates the component board, the second and the third letter indicate the component.		
		
oS 1-7		8 629 424 201
oS 8		8 629 424 208
oS 9		8 629 424 211
tS 1-4		8 629 424 212
		
mIC 1	µPC 78 M 12 H	8 945 902 117
mIC 2	NJM 78 M 12 A	8 945 902 311
mIC 3	NJM 78 M 05 A	8 945 902 310
nIC 1	BA 6146	8 945 900 182
vIC 1	M 5218 P	8 945 901 995
wIC 1	TC 9310 N-050	8 945 902 312
wIC 2	BA 6208	8 945 902 279
wIC 3	M 50763	8 945 902 309
wIC 4	LB 1291	8 945 902 280
xIC 1	CX 20187	8 945 901 367
		
mQ 1	2 SD 438	8 945 705 820
mQ 2	2 SD 438	8 945 705 820
nQ 1-3	2 SC 2603 F (E)	8 905 706 053
vQ 1-4	2 SC 2603 F (E)	8 905 706 053
vQ 5-8	DTC 124 ES	8 945 705 536
vQ 9	2 SC 2603 F (E)	8 905 706 053
vQ 10	2 SC 2603 F (E)	8 905 706 053
vQ 11	2 SC 2603 F (E)	8 905 706 053
vQ 12-14	2 SA 1115 (E)	8 905 705 653
vQ 15	2 SC 2603 F (E)	8 905 706 053
vQ 101	2 SC 2001	8 905 705 611
vQ 102	2 SC 2320 L	8 945 705 818
vQ 103	2 SC 2320 L	8 945 705 818
vQ 104	2 SC 2603 F (E)	8 905 706 053
vQ 201	2 SC 2603 F (E)	8 905 706 053
vQ 202	2 SC 2603 F (E)	8 905 706 053
vQ 203	2 SC 1627 A	8 945 705 828
vQ 204	2 SC 3243	8 945 705 819
vQ 205-210	2 SC 2603 F (E)	8 905 706 053
wQ 1	2 SC 3243	8 945 705 819
wQ 2	2 SC 2603 F (E)	8 905 706 053
wQ 3	2 SC 2603 F (E)	8 905 706 053
wQ 4	2 SC 2001	8 905 705 611
wQ 5	2 SA 952	8 945 705 817
wQ 6	2 SA 1115 (E)	8 905 705 653
wQ 7-9	2 SC 2603 F (E)	8 905 706 053
wQ 10-13	2 SA 1115 (E)	8 905 705 653
wQ 14-17	DTC 124 ES	8 945 705 536
wQ 18	2 SC 2603 F (E)	8 905 706 053
wQ 19	2 SA 1115 (E)	8 905 705 653
wPH 1	GP 2 L 04	8 945 705 821
xQ 1-3	2 SC 2603 F (E)	8 905 706 053
xQ 4	DTC 124 ES	8 945 705 536

## Ersatzteilliste

Position Position	Bezeichnung Designation	Bestell-Nr. Part no.
mD 1	RB 152-LFF	8 945 405 940
mD 2	1 S 2473 T 77	8 945 405 939
mD 3	1 S 2473 T 77	8 945 405 939
mD 4	10 E 2, 10 E 2 FA 8, 10 E	8 905 406 005
mDZ1	05Z24-Y	8 945 421 338
mDZ2	05Z18-Y	8 945 421 355
mDZ3	05Z6.2-Y	8 945 421 351
nD 1	1 S 2473 T 77	8 945 405 939
nD 2	1 S 2473 T 77	8 945 405 939
nLD 1	TLG-123 A	8 945 405 957
nLD 2	TLG-123 A	8 945 405 957
nLD 3	TLS-123	8 945 405 958
nLD 4	SLF 225 C	8 945 405 956
t Z 52	1 S 2473 T 77	8 945 405 939
vD 1-5	1 S 2473 T 77	8 945 405 939
vDZ 1-3	05 Z 8.2-Y	8 945 421 363
vDZ 201	05 AZ 2.4	8 945 421 362
wD 1	1 S 2473 T 77	8 945 405 939
wD 2	1 S 2473 T 77	8 945 405 939
wD 5	OA 90 M	8 945 405 964
wD 6-16	1 S 2473 T 77	8 945 405 939
nVR 1	100 kΩ	8 941 599 584
vR 4	10 Ω	0,125 W 8 941 027 021
vR 214	10 Ω	0,125 W 8 941 027 021
vVR 1	10 kΩ	8 941 599 582
vVR 2	10 kΩ	8 941 599 581
vVR 101	1 kΩ	8 941 599 578
vVR 201	47 kΩ	8 941 599 580
vVR 202	22 kΩ	8 941 599 585
vVR 203	47 kΩ	8 941 599 580
wR 51	8 x 4,7 kΩ	8 940 890 195
wR 52	8 x 4,7 kΩ	8 940 890 196
xVR 1	1 kΩ	8 941 599 583
vL 201	2,700 mH	8 629 434 017
vL 202		8 629 434 021
vFL 201		8 629 434 019

## Spare Parts List

Position Position	Bezeichnung Designation	Bestell-Nr. Part no.
xFL 1		8 629 434 015
xFL 2		8 629 434 016
xFL 3		8 629 434 020
vRL 1	LR2A-12B	8 629 424 502
wXO1	CSB 400 P	8 946 193 214
pC 1	0,010 μF	400,0 V 8 942 210 421
<p><b>Hinweis:</b> Handelsübliche Kondensatoren und Widerstände sind in der Ersatzteilliste nicht aufgeführt. Wir bitten Sie, diese Teile im Fachhandel zu beziehen.</p> <p><b>Note:</b> Capacitors and resistors usual in trade are not mentioned in the spare parts list. Kindly buy these parts from the specialized trade.</p>		

Blaupunkt-Werke GmbH, Hildesheim • Mitglied der Bosch-Gruppe • Member of Bosch-Group

Änderungen vorbehalten!

Nachdruck — auch auszugsweise — nur mit  
Quellenangaben gestattet

Gedruckt in der Bundesrepublik Deutschland  
Printed in West-Germany by Hagemann-Druck

Modification reserved!

Reproduction — also by extract — only  
permitted with indication of authorities used