

SONY®

VIDEOCASSETTE RECORDER

PVW-2800P

SERVICE MANUAL

Volume 2 1st Edition (Revised 1)

Serial No. 10001 through 14510

BETACAM SP
2000 PRO

このマニュアルに記載されている事柄の著作権は当社にあり、説明内容は機器購入者の使用を目的としています。

従って、当社の許可なしに無断で複写したり、説明内容(操作、保守等)と異なる目的で本マニュアルを使用することを禁止します。

The material contained in this manual consists of information that is the property of Sony Corporation and is intended solely for use by the purchasers of the equipment described in this manual.

Sony Corporation expressly prohibits the duplication of any portion of this manual or the use thereof for any purpose other than the operation or maintenance of the equipment described in this manual without the express written permission of Sony Corporation.

Le matériel contenu dans ce manuel consiste en informations qui sont la propriété de Sony Corporation et sont destinées exclusivement à l'usage des acquéreurs de l'équipement décrit dans ce manuel.

Sony Corporation interdit formellement la copie de quelque partie que ce soit de ce manuel ou son emploi pour tout autre but que des opérations ou entretiens de l'équipement à moins d'une permission écrite de Sony Corporation.

Das in dieser Anleitung enthaltene Material besteht aus Informationen, die Eigentum der Sony Corporation sind, und ausschließlich zum Gebrauch durch den Käufer der in dieser Anleitung beschriebenen Ausrüstung bestimmt sind.

Die Sony Corporation untersagt ausdrücklich die Vervielfältigung jeglicher Teile dieser Anleitung oder den Gebrauch derselben für irgendeinen andere Zweck als die Bedienung oder Wartung der in dieser Anleitung beschriebenen Ausrüstung ohne ausdrückliche schriftliche Erlaubnis der Sony Corporation.

このマニュアルは、既存の印刷物を電子データに変換したものです。その際、印刷上必要であった空白ページをすべて削除しました。これにより、ページナンバーが抜けているところがありますが、情報の欠落はありません。あらかじめご了承ください。

This manual used to be printed on paper but is now in electronic form. All blank pages in the printed version have been eliminated in the electronic version to facilitate printing at service stations. Hence, although some pages may appear to be missing, no service information has been omitted.

Table of Contents

Volume 1

- 1. INSTALLATION**
- 2. SERVICE INFORMATION**
- 3. MAINTENANCE MENU**
- 4. INSPECTION AND MAINTENANCE**
- 5. REPLACEMENT OF MAJOR PARTS**
- 6. TAPE RUN ALIGNMENT**
- 7. GENERAL INFORMATION FOR
ELECTRICAL ADJUSTMENT**
- 8. POWER SUPPLY/SYSTEM CONTROL
ALIGNMENT**
- 9. SERVO SYSTEM ALIGNMENT**
- 10. AUDIO/TIME CODE SYSTEM
ALIGNMENT**
- 11. VIDEO SYSTEM ALIGNMENT**
- 12. VIDEO OVERALL ALIGNMENT**

Volume 2

14. BLOCK DIAGRAM

Overall (1/2) 14-1
 Overall (2/2) 14-2
 Y/C Rec Process(Decode, Mod.), CTDM 14-4
 RF REC/PB Amplifier, AFM Carrier Gen.,
 Rotary Erase Oscillator 14-6
 PB RF EQ, Demodulator 14-8
 Encode, Composite Output Driver 14-10
 Time Base Corrector, CTDM (Expand) 14-12
 Time Base Corrector 14-14
 Audio CH-1/CH-2 REC/PB Process, Dolby System,
 In/Out Driver, Meter Driver 14-16
 Audio Erase/Bias OSC, Mode Control,
 LTC REC/PB 14-18
 System Control (1) 14-20
 System Control (2) 14-22
 Servo 14-25
 Servo appendix

15. BOARD LAYOUT

VRA-3P 15-4
 RP-57P 15-8
 VP-33P 15-10
 TBC-18P 15-14
 CP-166 15-18
 AU-148P 15-20
 AU-149P 15-22
 AU-150 15-24
 CP-167 15-26
 DP-138 15-28
 MA-44
 VR-116
 SS-48P 15-30
 DP-139 15-34
 KY-210
 PTC-39
 DR-118 15-36
 DR-232 appendix
 HC-14A 15-38
 SW-444 15-40
 FRAME (1) 15-42
 AC-133
 CL-25
 DE-15
 DS-31
 LP-57
 PC-62
 PD-56
 PTC-42
 PTC-43
 PTC-49
 PTC-54
 PTC-55
 RM-82
 TR-73
 DP-159
 RM-93
 VR-117
 MB-322 15-46
 SOPS1019A 15-50
 SOPS1019B 15-52
 SOPS1019C 15-52

FRAME (2) 15-44
 DP-159
 RM-93
 VR-117
 MB-322 15-46
 SOPS1019A 15-50
 SOPS1019B 15-52
 SOPS1019C 15-52

**16. SCHEMATIC DIAGRAM
 (REFER TO VOL.3 MANUAL)**

17. SEMICONDUCTUR PIN ASSIGNMENT

**18. REPLACEABLE PARTS AND
 OPTIONAL FIXTURE**

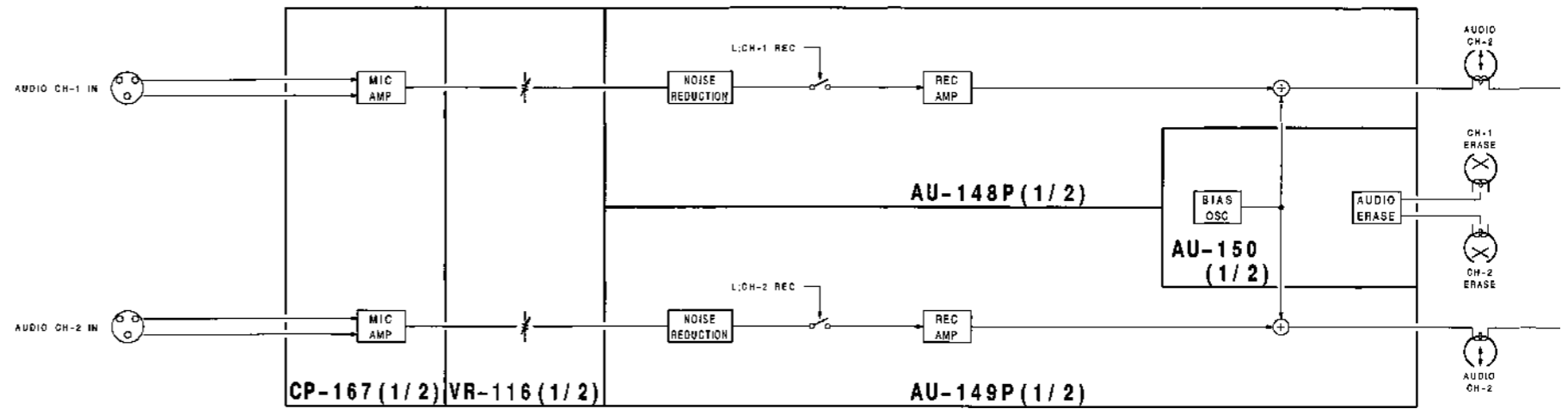
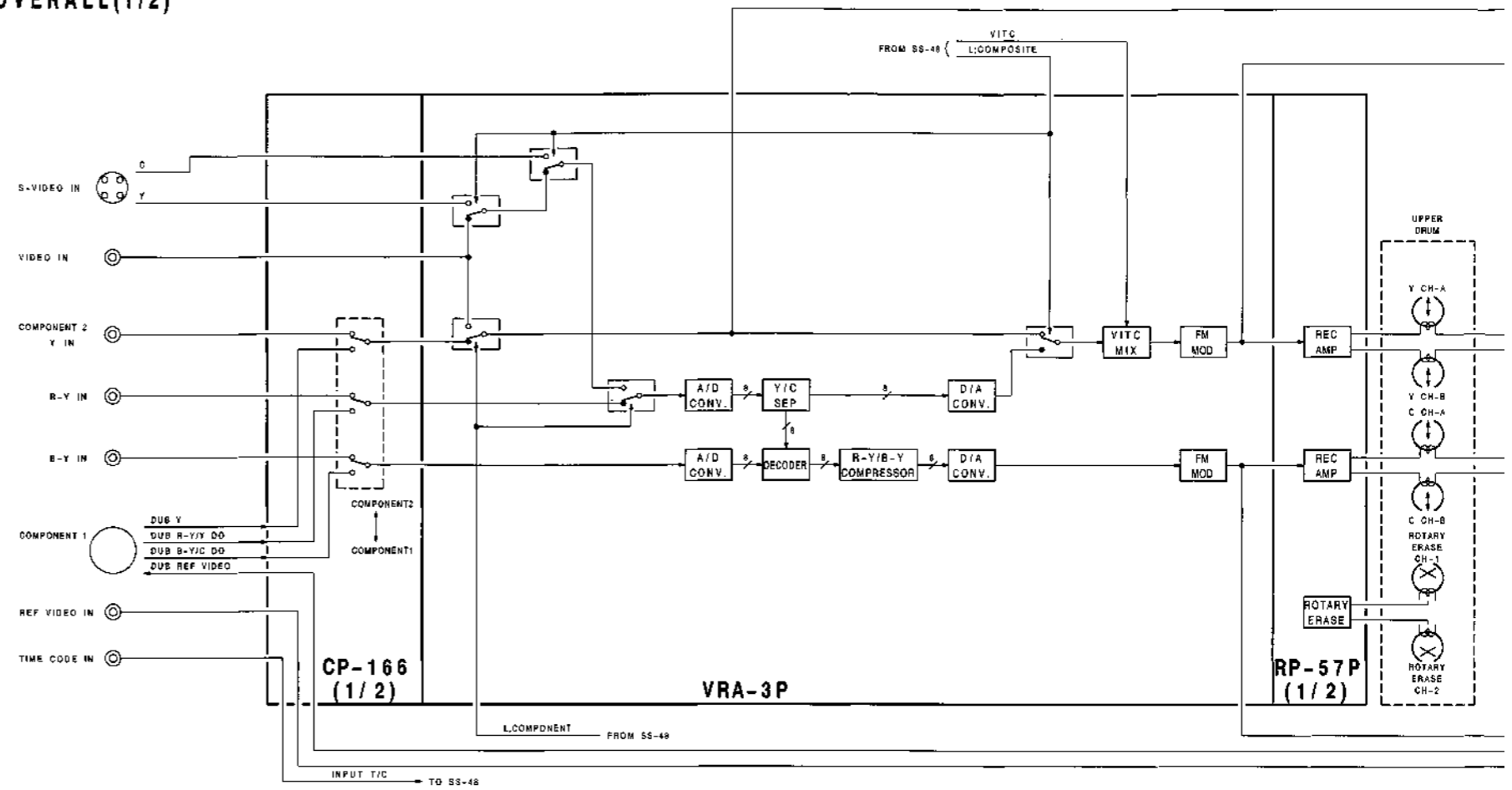
18-1. Notes on Repair Parts 18-1
 18-2. Exploded View 18-2
 Reel Chassis (1) 18-4
 Reel Chassis (2) 18-6
 Drum & Cleaning Roller Assembly 18-8
 Head & Pinch Press Assembly 18-10
 Rail & Slider Assembly 18-12
 Threading Ring 18-14
 Threading Gear Box Assembly 18-16
 Tension Regulator Assembly 18-18
 Reel Chassis (3) 18-20
 Cassette Compartment Assembly 18-22
 Chassis & Ornamental Panel Block 18-24
 Card Rack Block 18-26
 Front Panel Block 18-28
 Function Control Panel Block 18-30
 Rear Panel Block 18-32
 18-3. Electrical Part List 18-35

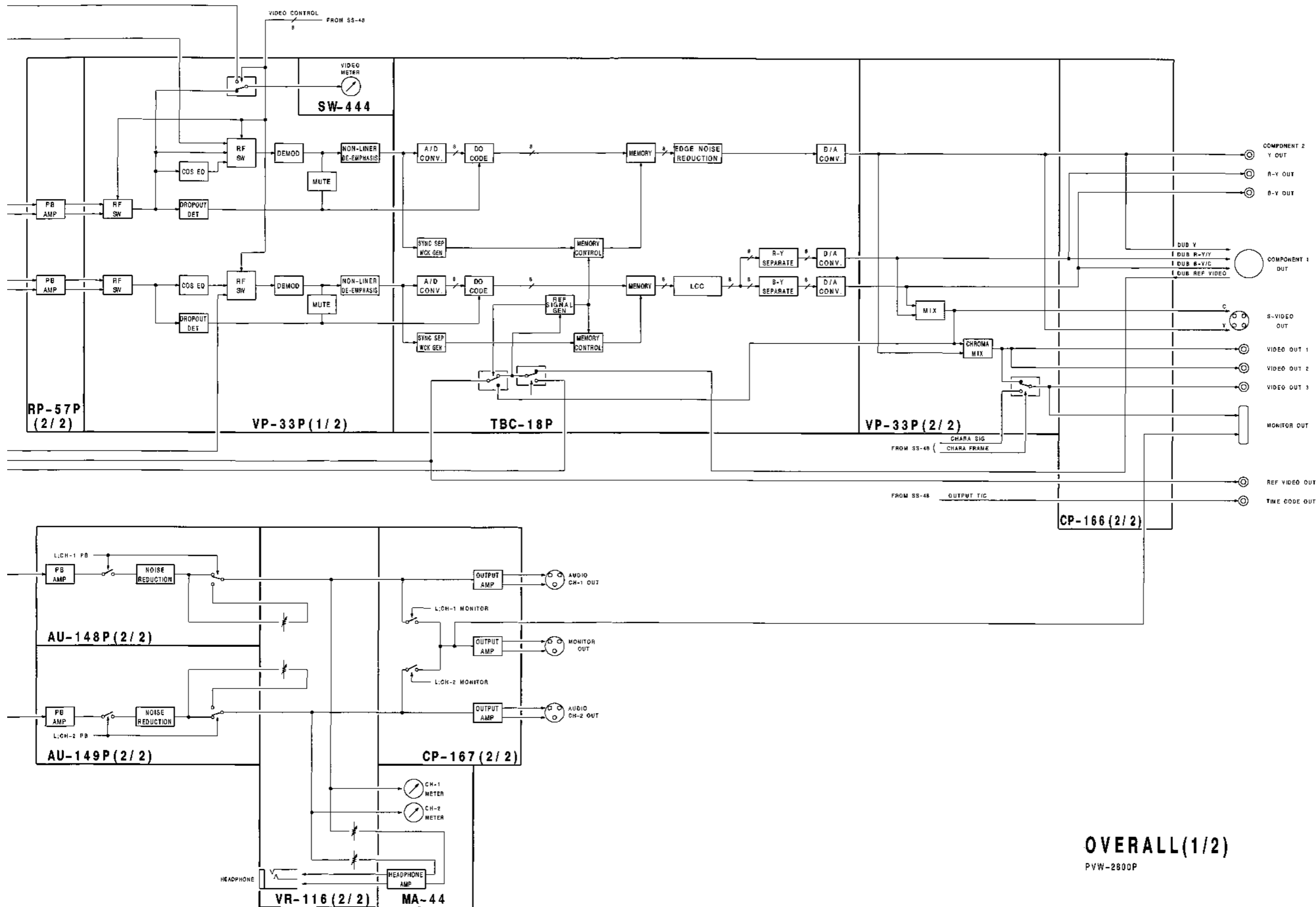
Volume 3

16. SCHEMATIC DIAGRAM

Section 14
Block Diagram

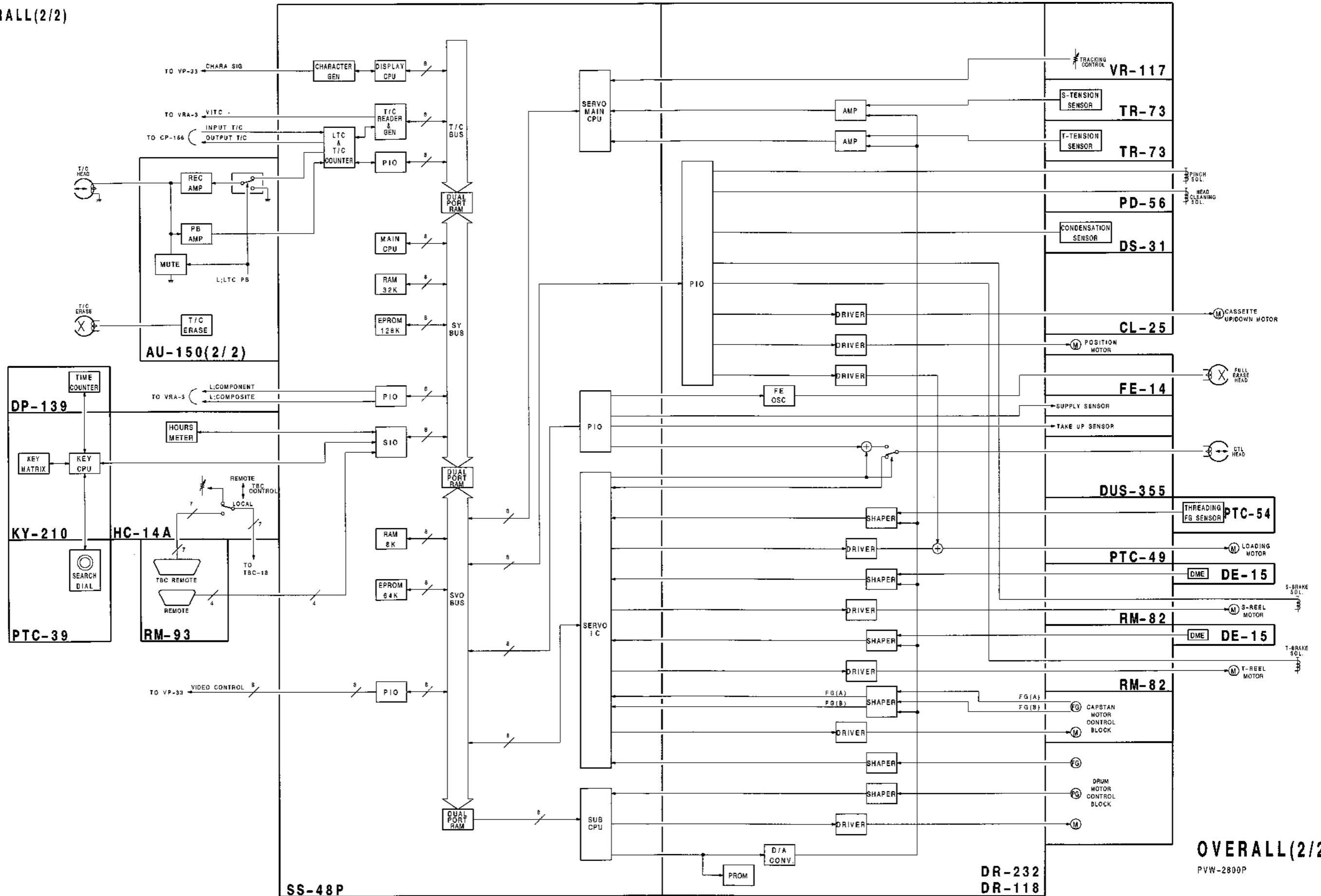
OVERALL(1/2)





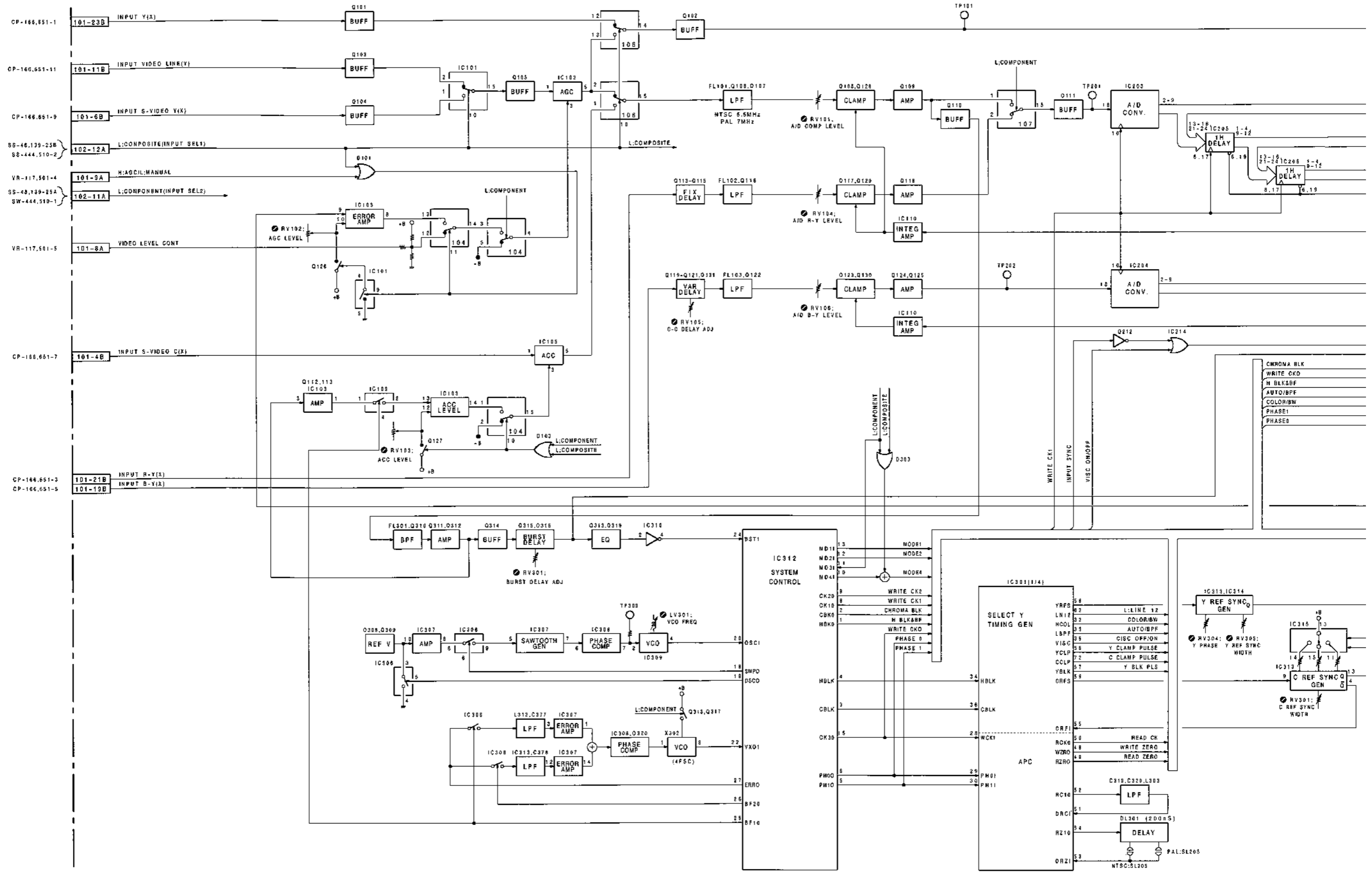
OVERALL(1/2)
PVW-2800P

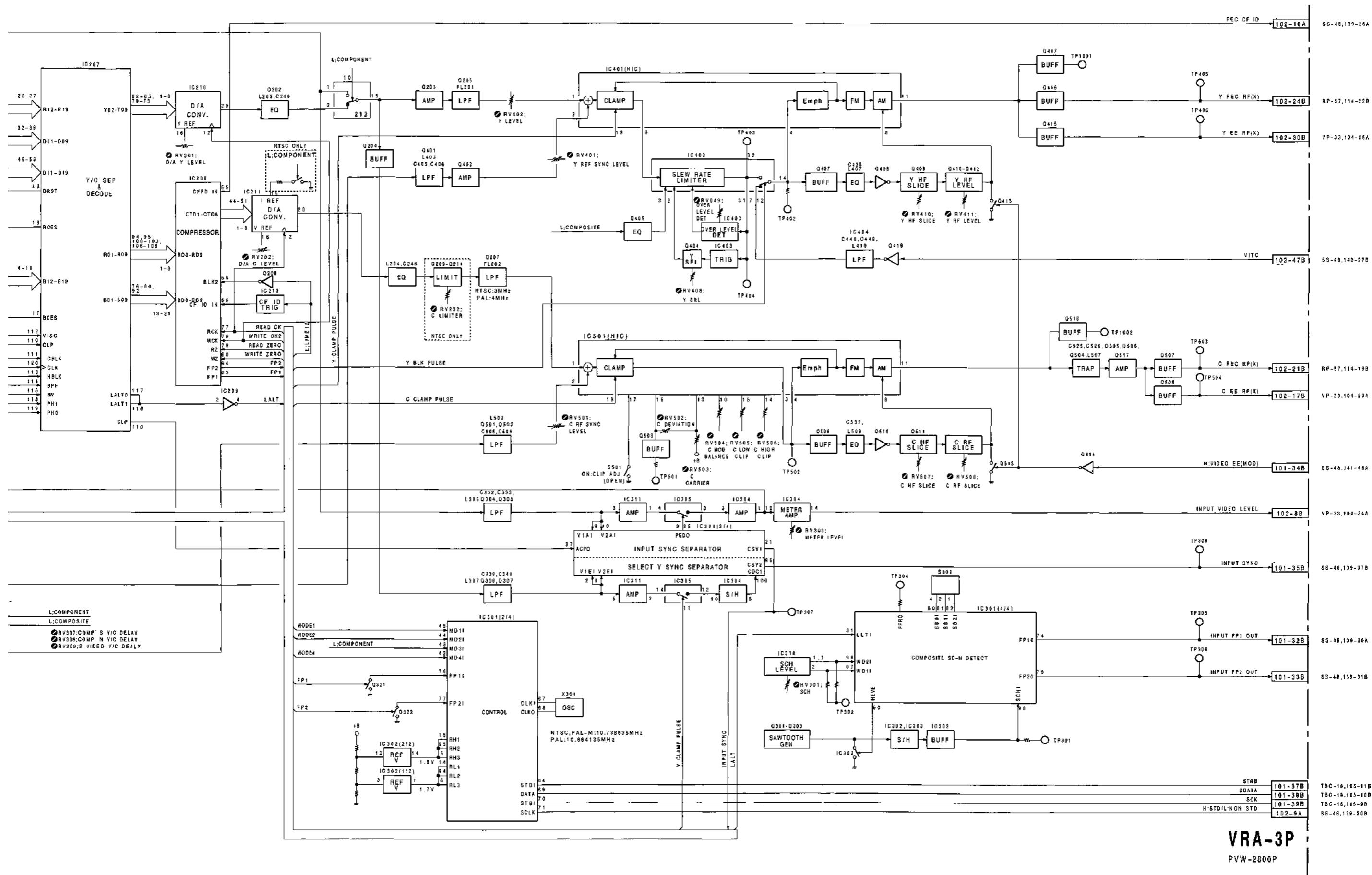
OVERALL(2/2)



OVERALL(2/2)
PVW-2800P

:Y/C REC PROCESS(Decode,MOD.),CTDM

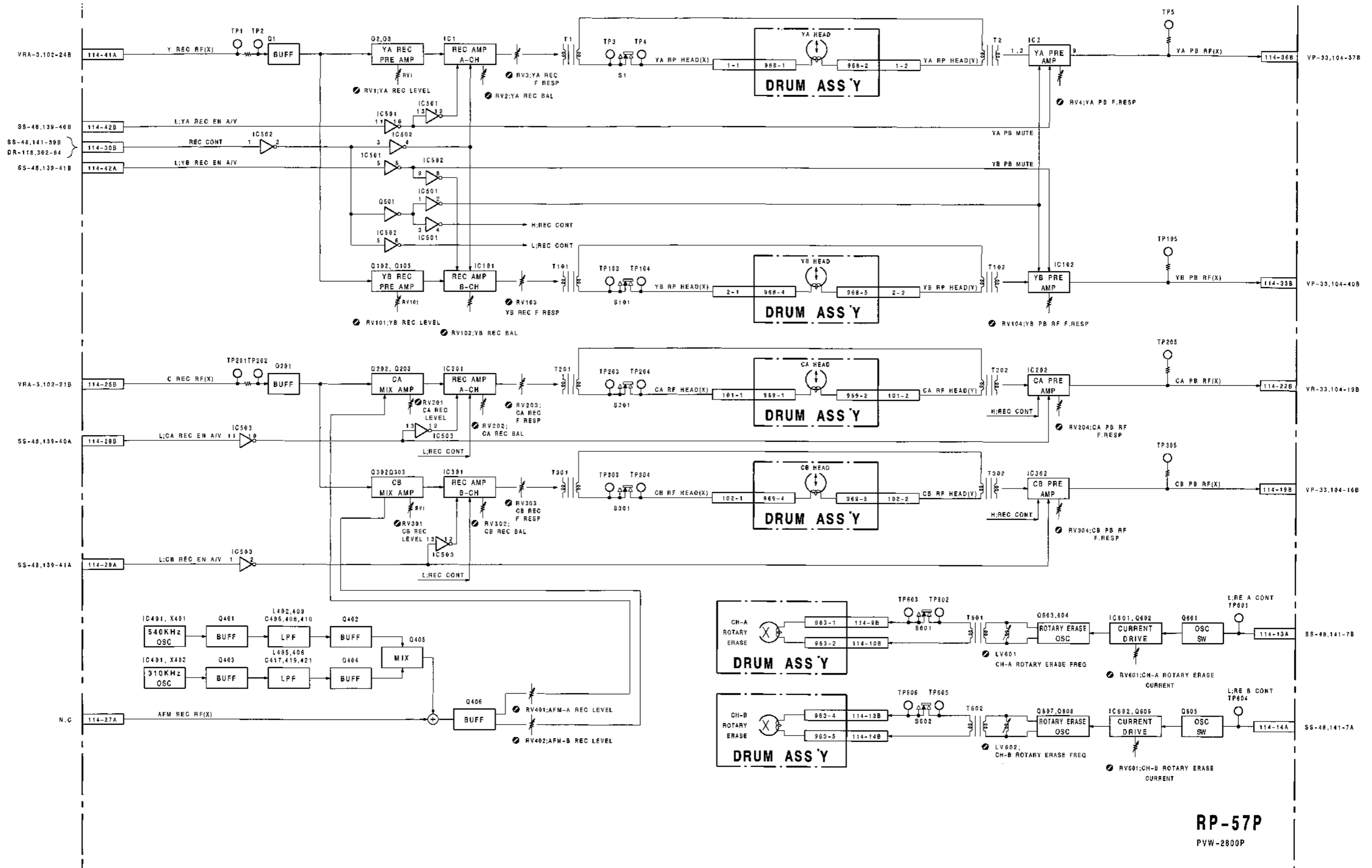




VRA-3P
PVW-2800P

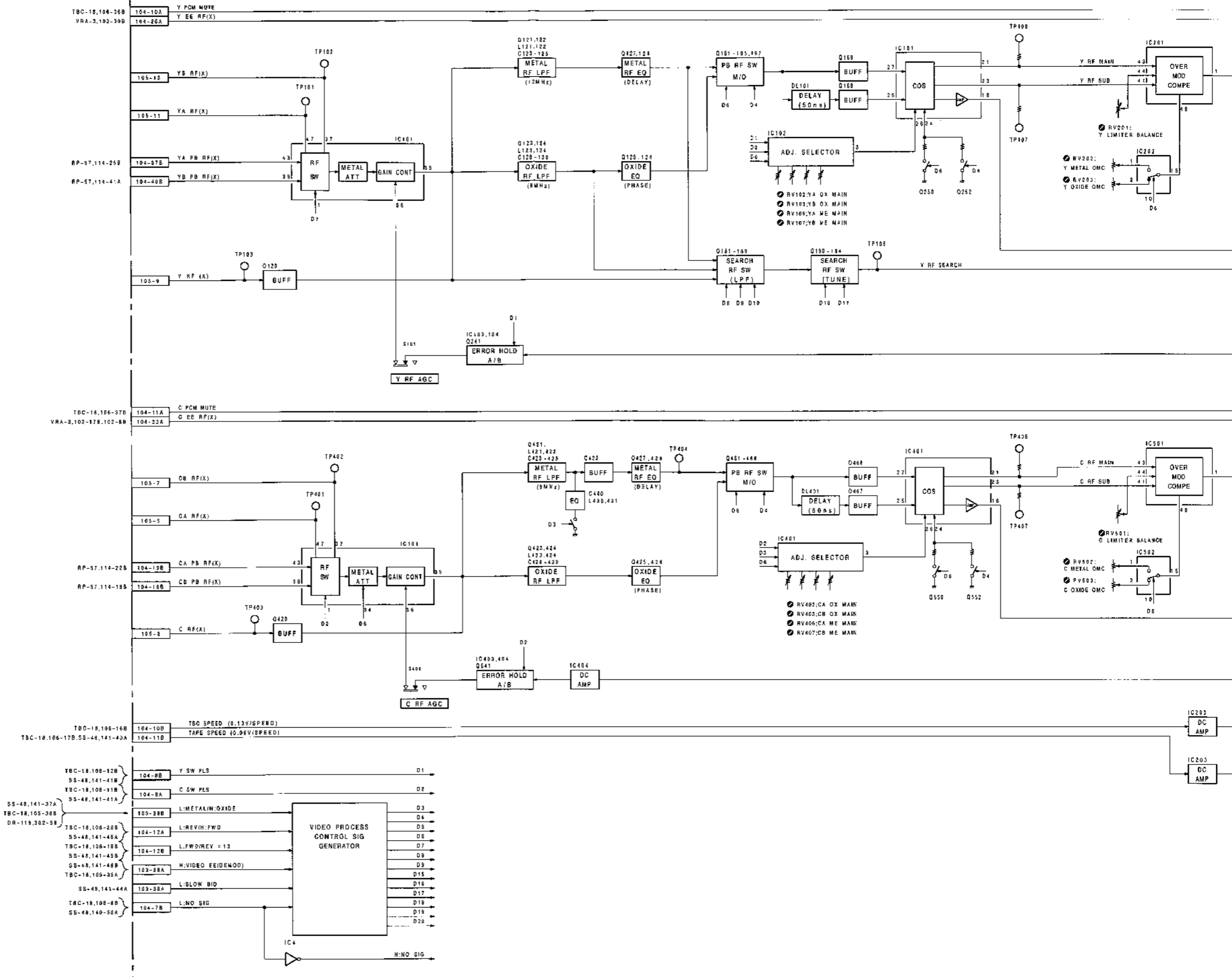
REC OF ID 102-10A SS-48,139-26A
 Y REC RF(X) 102-24B RP-57,114-22B
 Y EE RF(X) 102-30B VP-33,104-26A
 VITC 102-47B SS-48,140-27B
 C REC RF(X) 102-21B RP-57,114-19B
 C EE RF(X) 102-17B VP-33,104-22A
 H-VIDEO EE(MOD) 101-34B SS-48,141-48A
 INPUT VIDEO LEVEL 102-8B VP-33,104-34A
 INPUT SYNC 101-35B SS-48,139-37B
 INPUT FP1 OUT 101-32B SS-48,139-30A
 INPUT FP2 OUT 101-33B SS-48,139-31B
 STRB 101-37B TBC-18,105-11B
 SDATA 101-38B TBC-18,105-10B
 SCK 101-39B TBC-18,105-9B
 H-STD/L-NON STD 102-9A SS-48,139-26B

RF REC/PB AMPLIFIER,AFM CARRIER GEN.,ROTARY ERASE OSCILLATOR

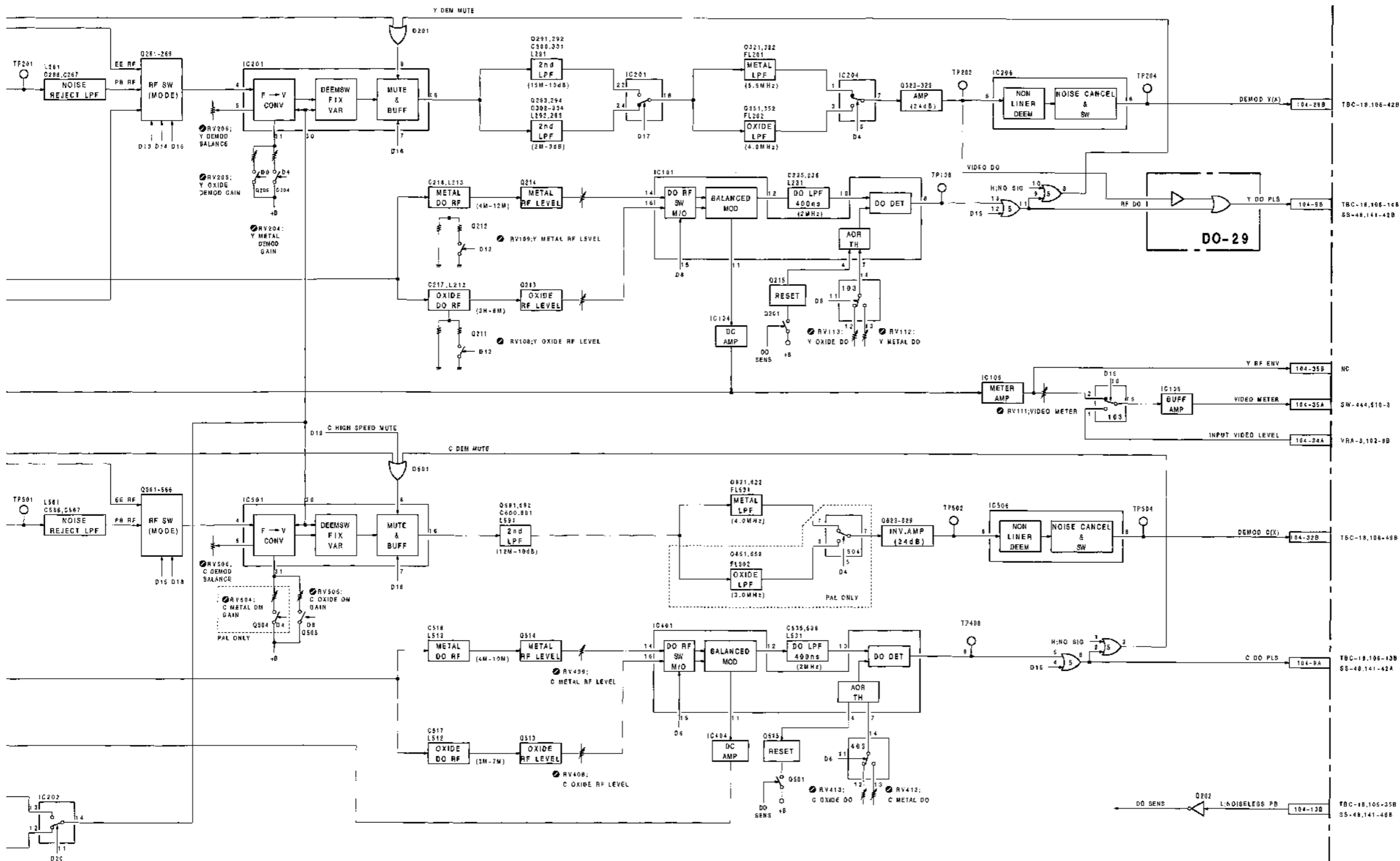


RP-57P
PVW-2800P

PB RF EQ, DEMODULATOR

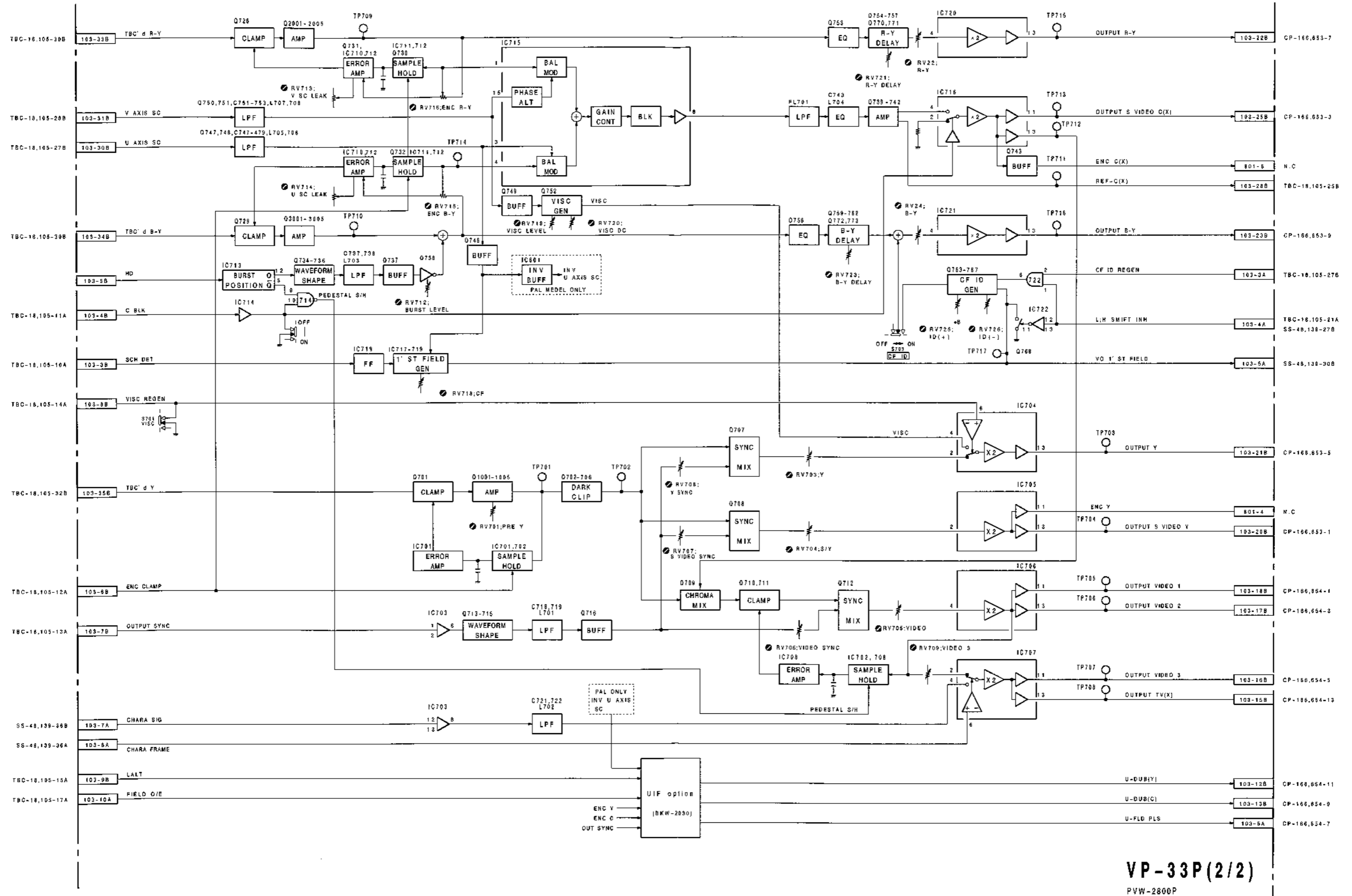


PB RF EQ, Demod PB RF EQ, Demod



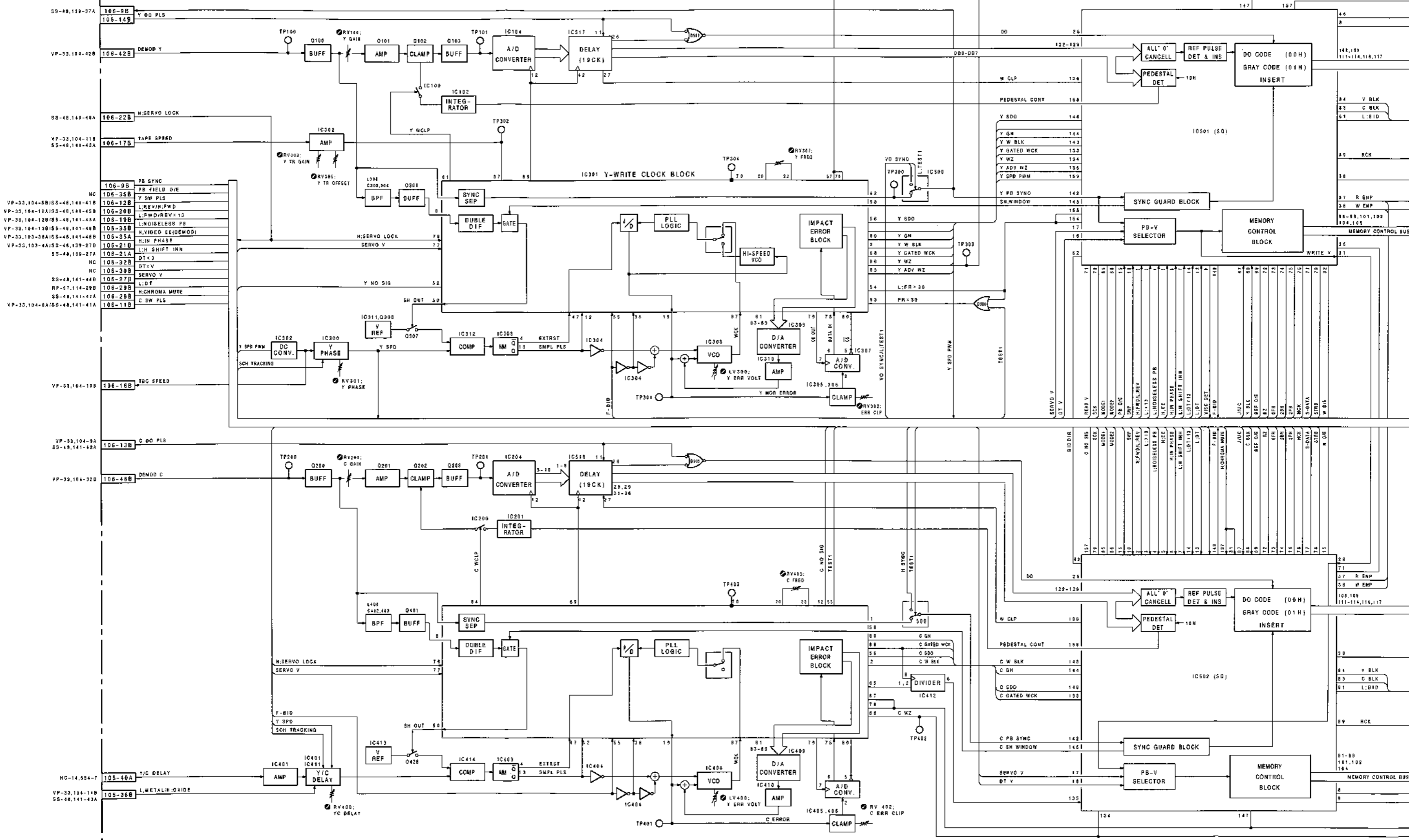
VP-33P(1/2)
PVW-2800P

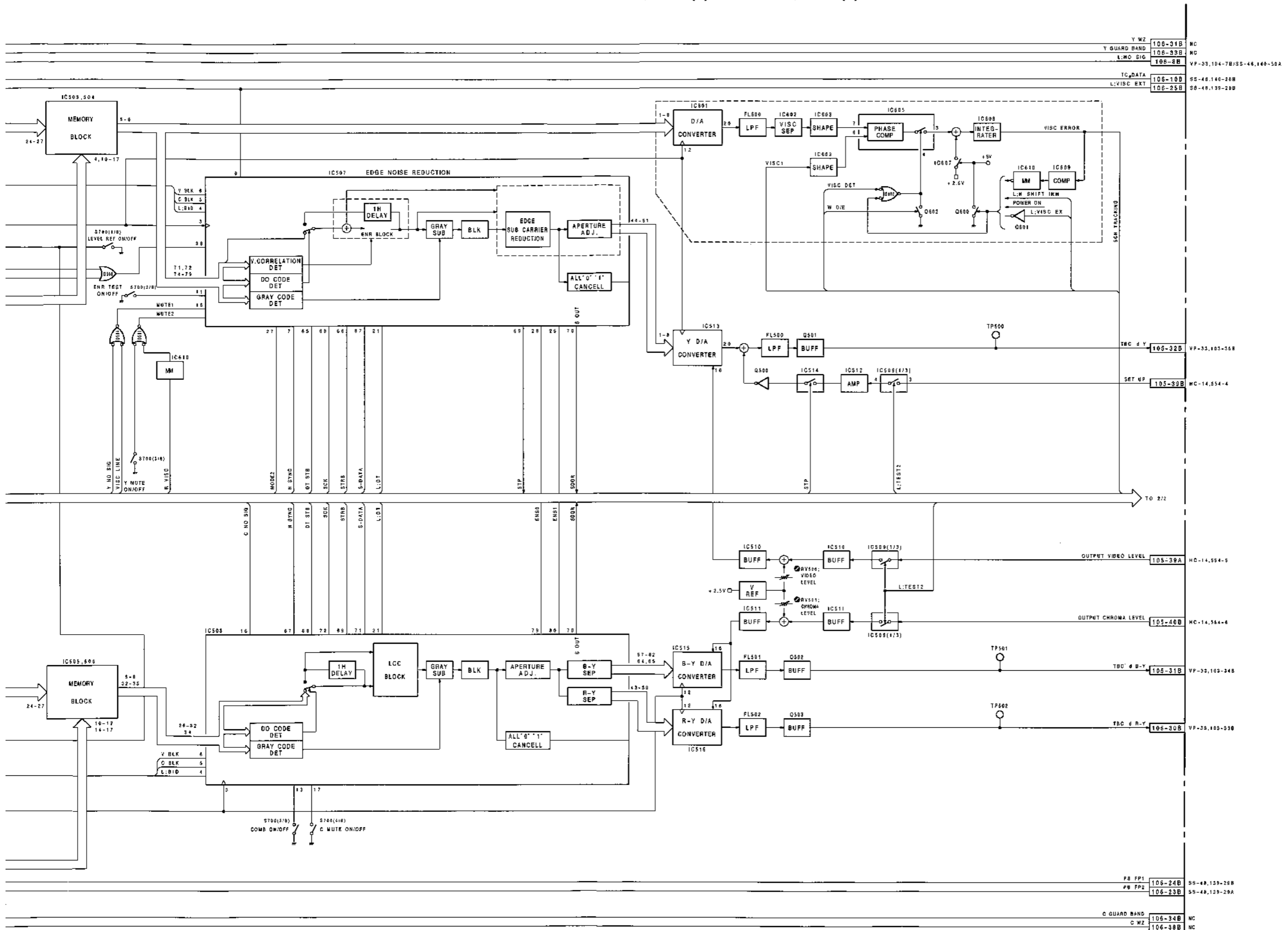
ENCODE, COMPOSITE OUTPUT DRIVER



VP-33P(2/2)
PVW-2800P

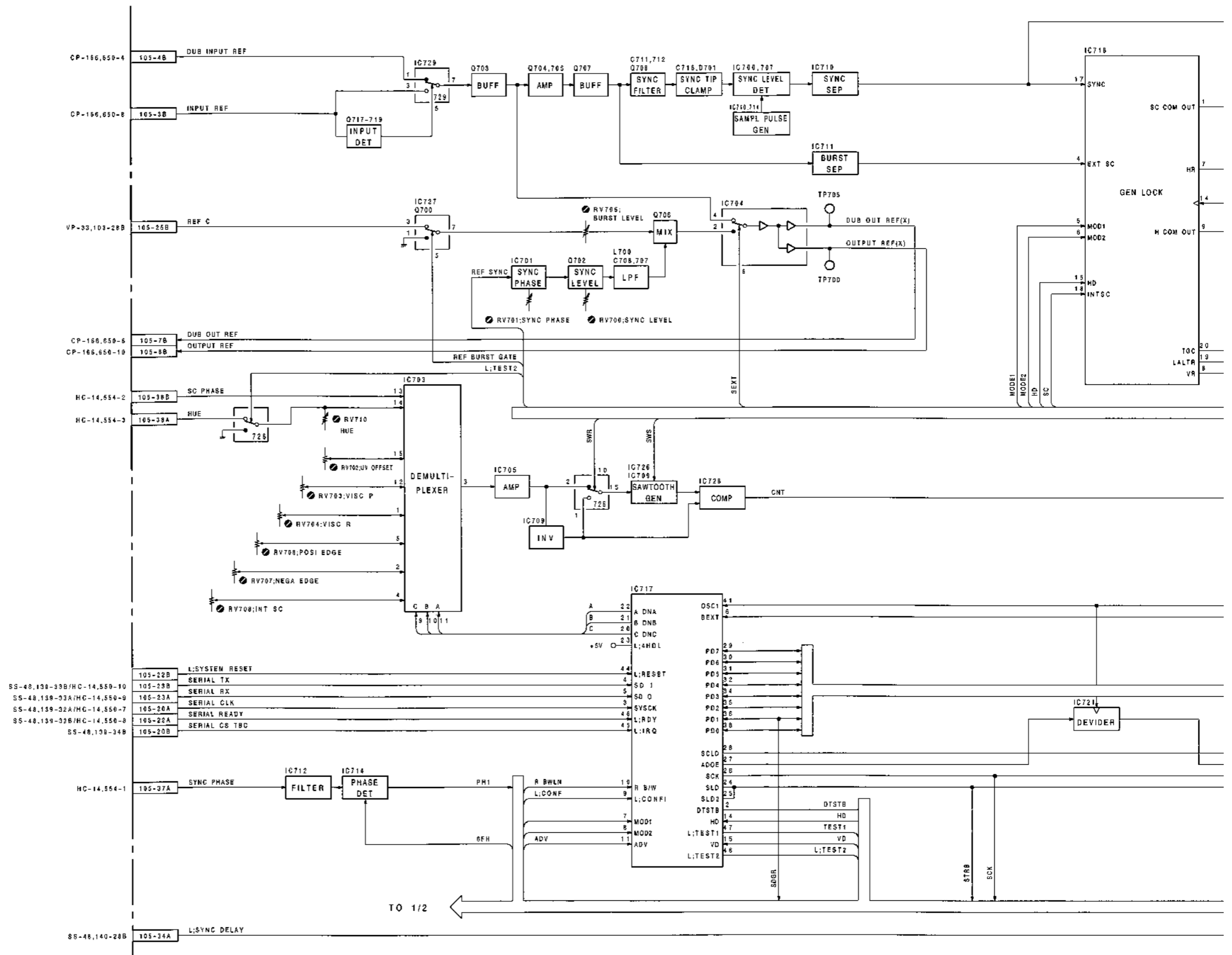
TIME BASE CORRECTOR,CTDM(EXPAND)

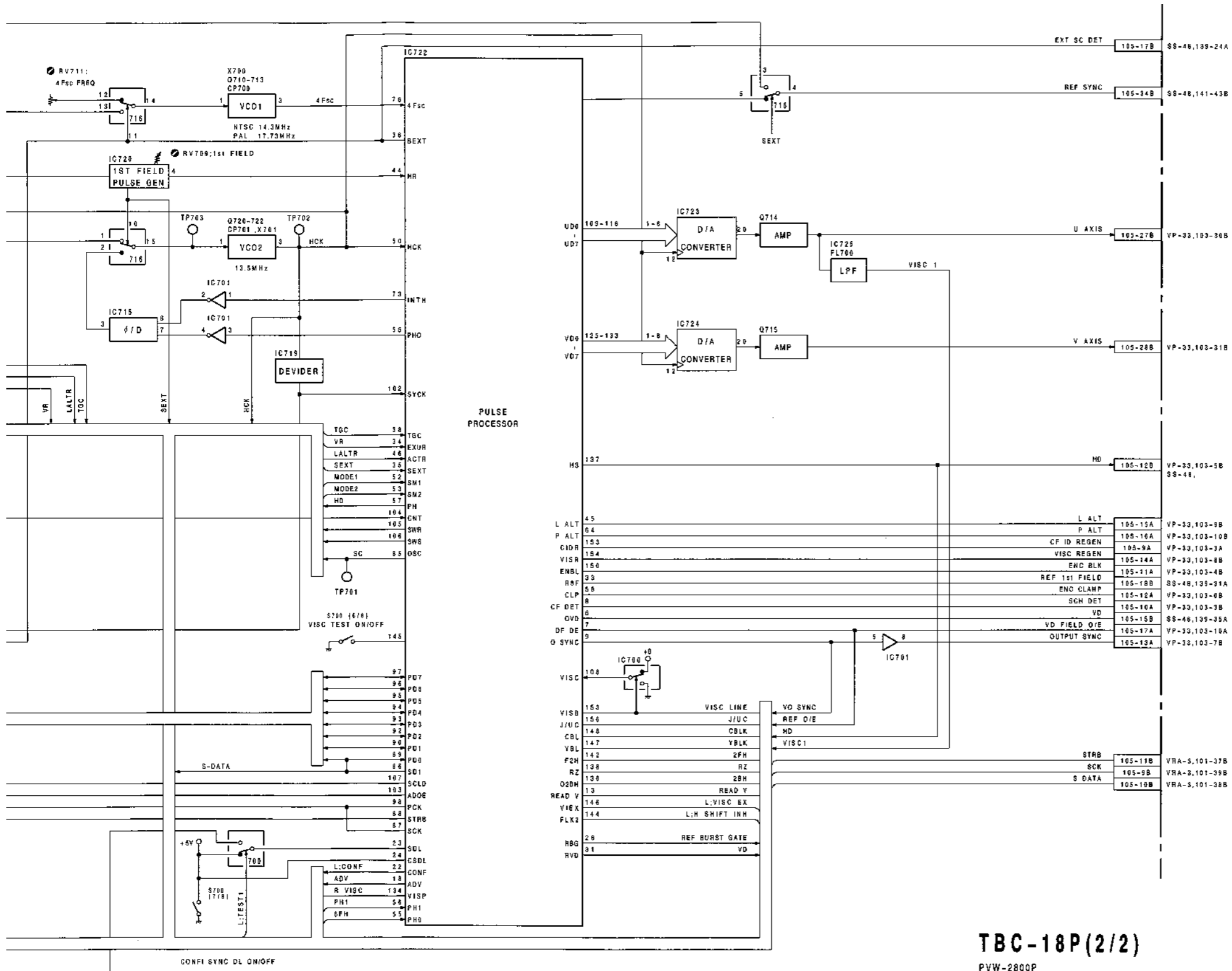




TBC-18P(1/2)
PVW-2800P

TIME BASE CORRECTOR

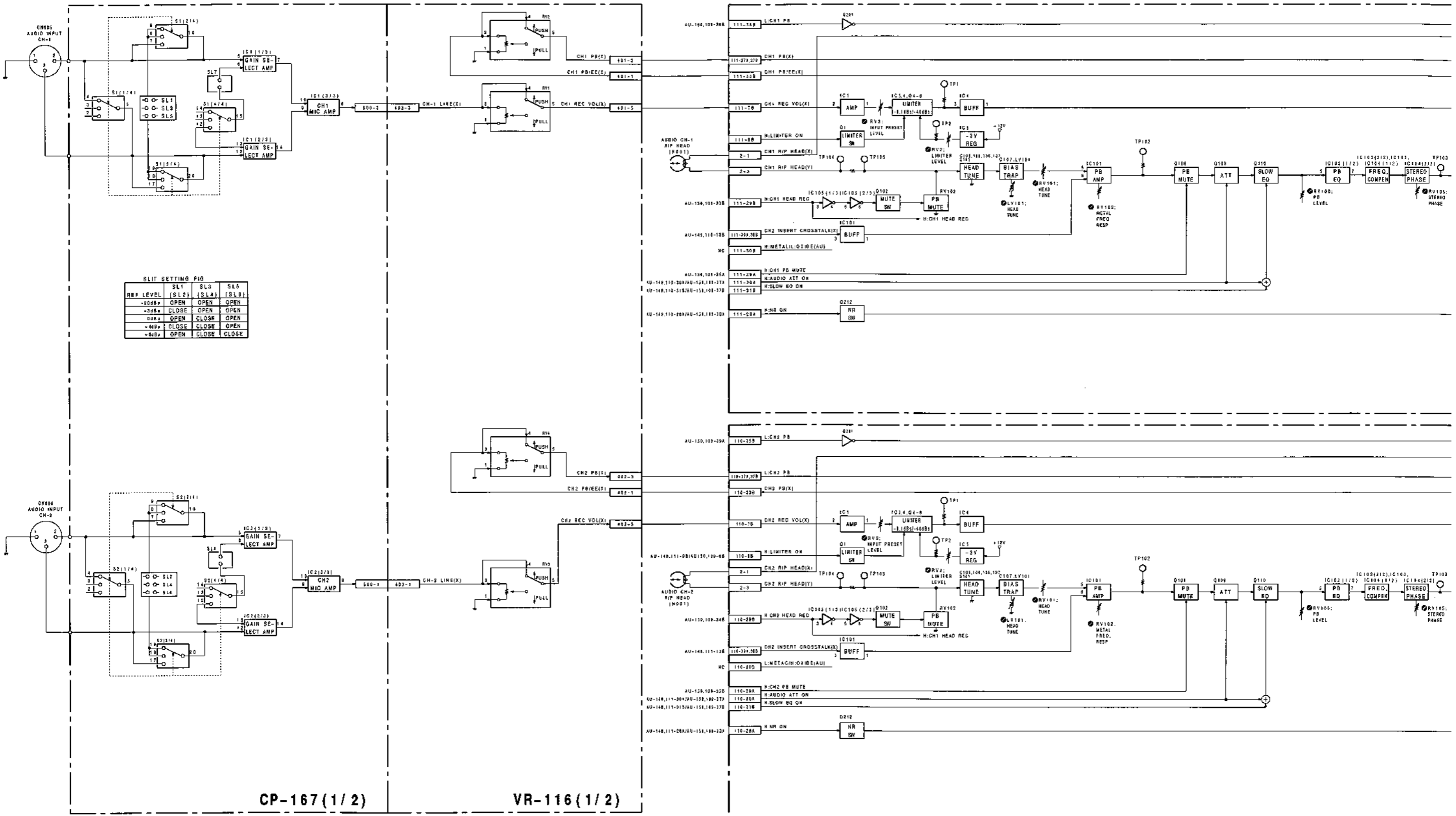


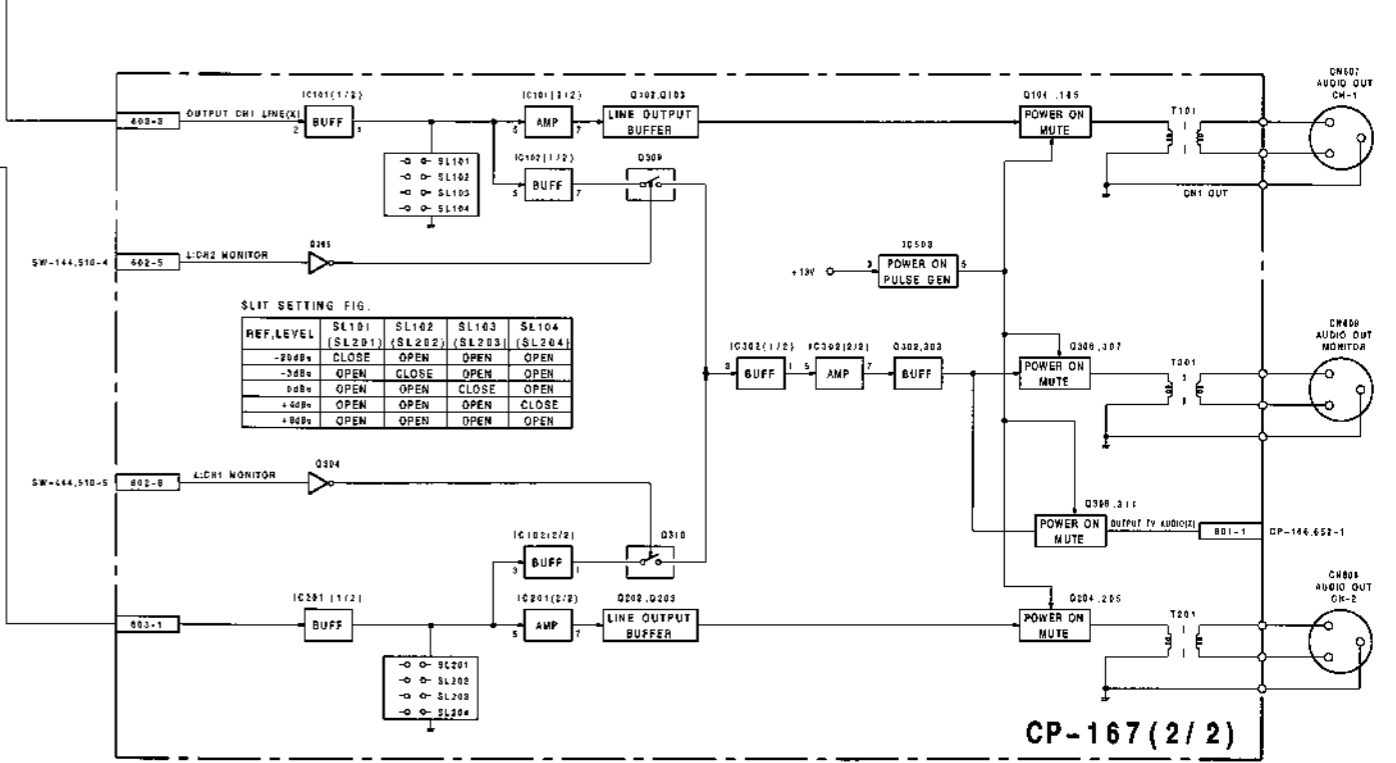
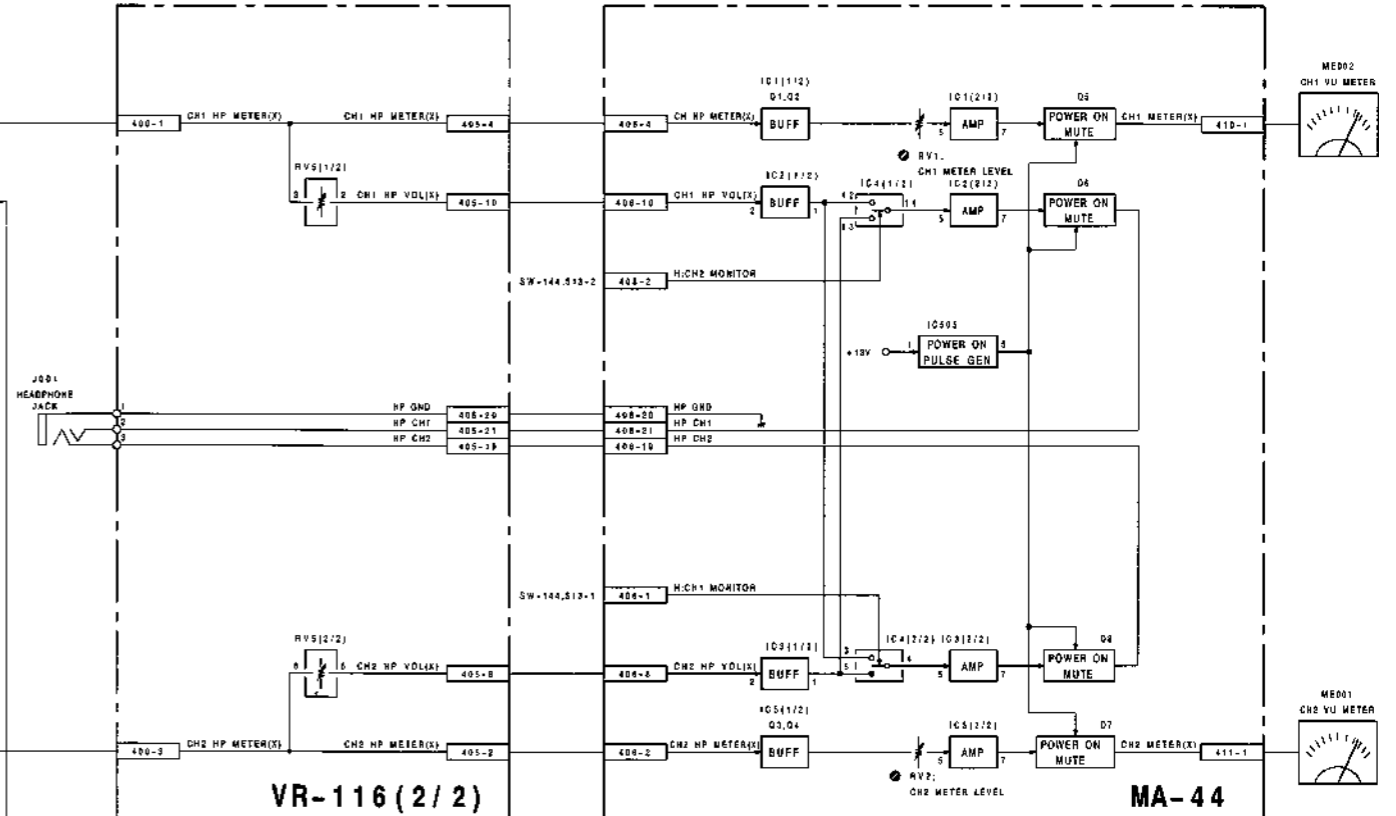
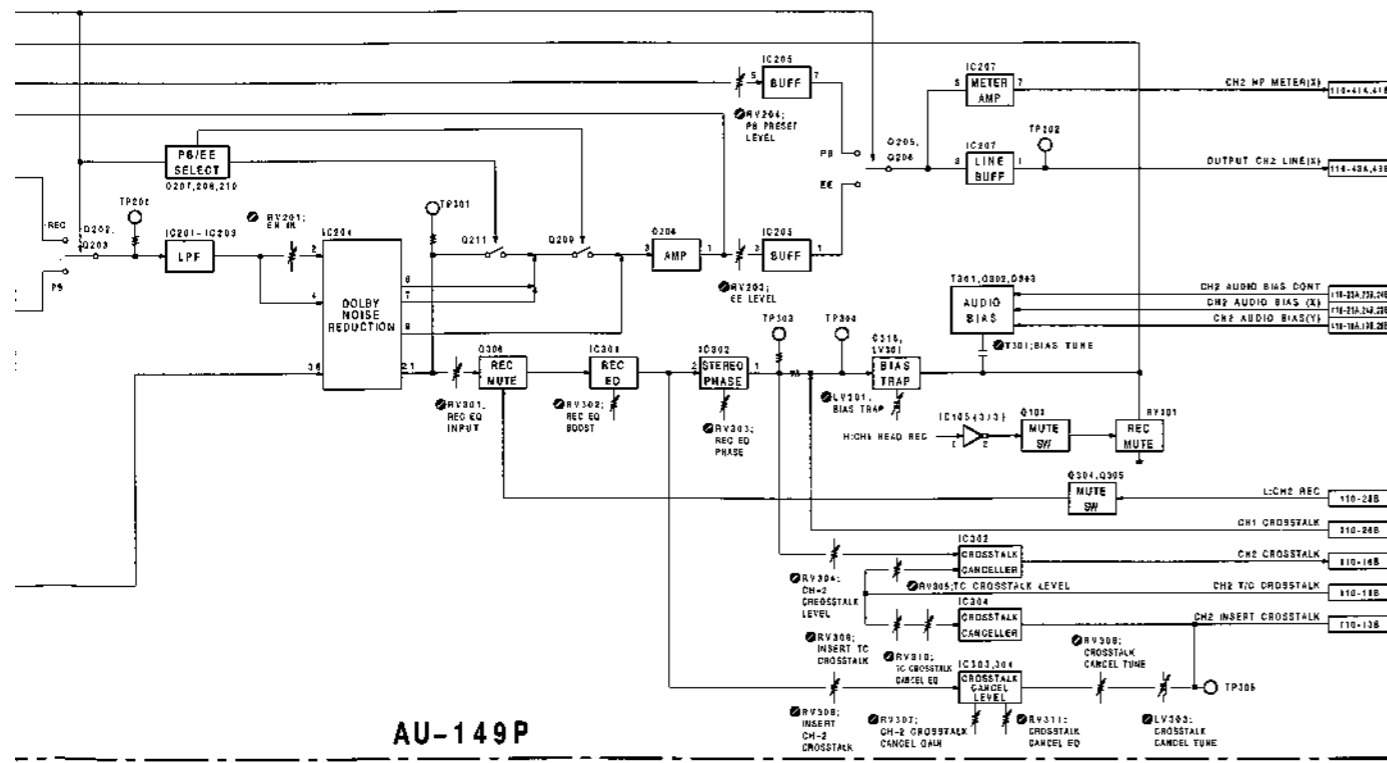
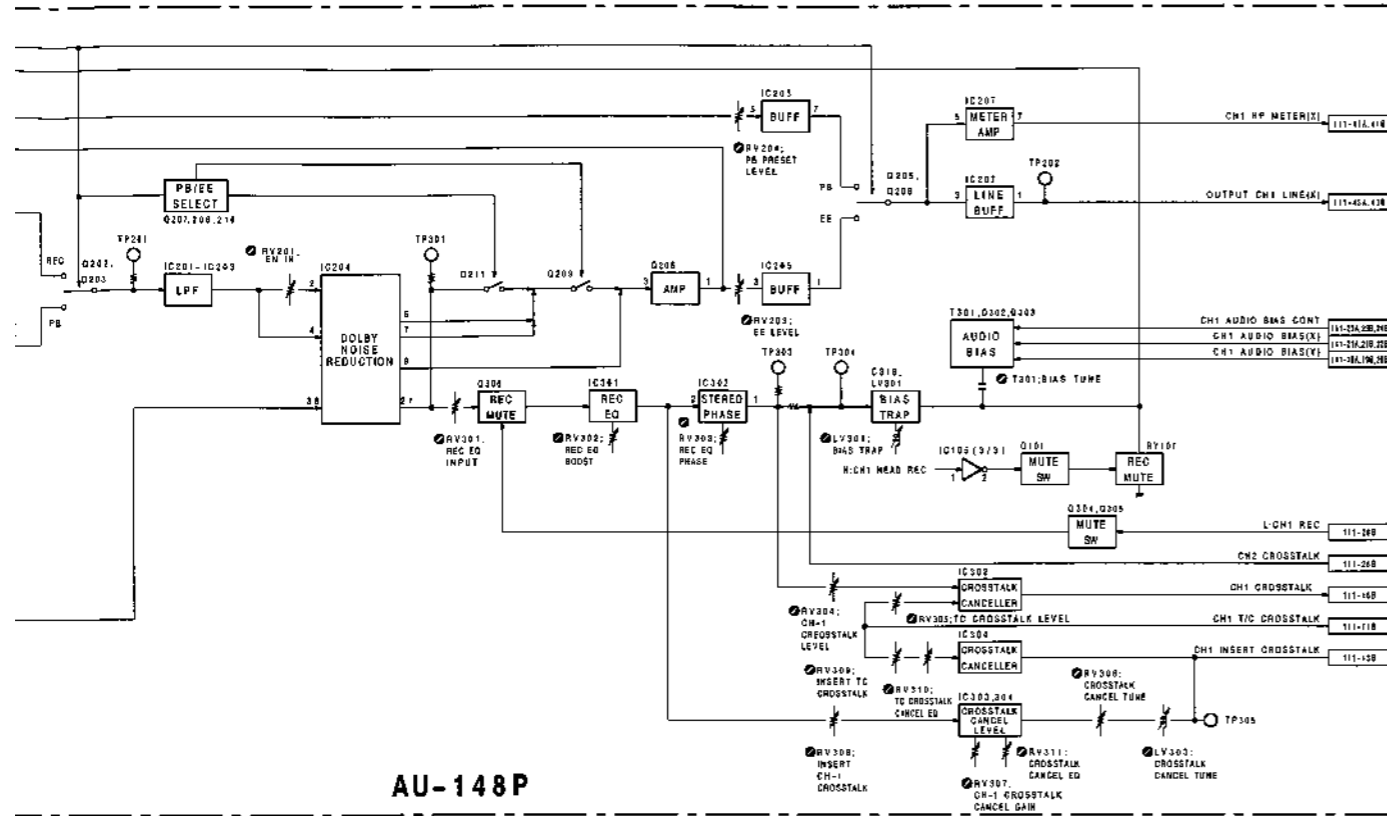


TBC-18P(2/2)

PVW-2800P

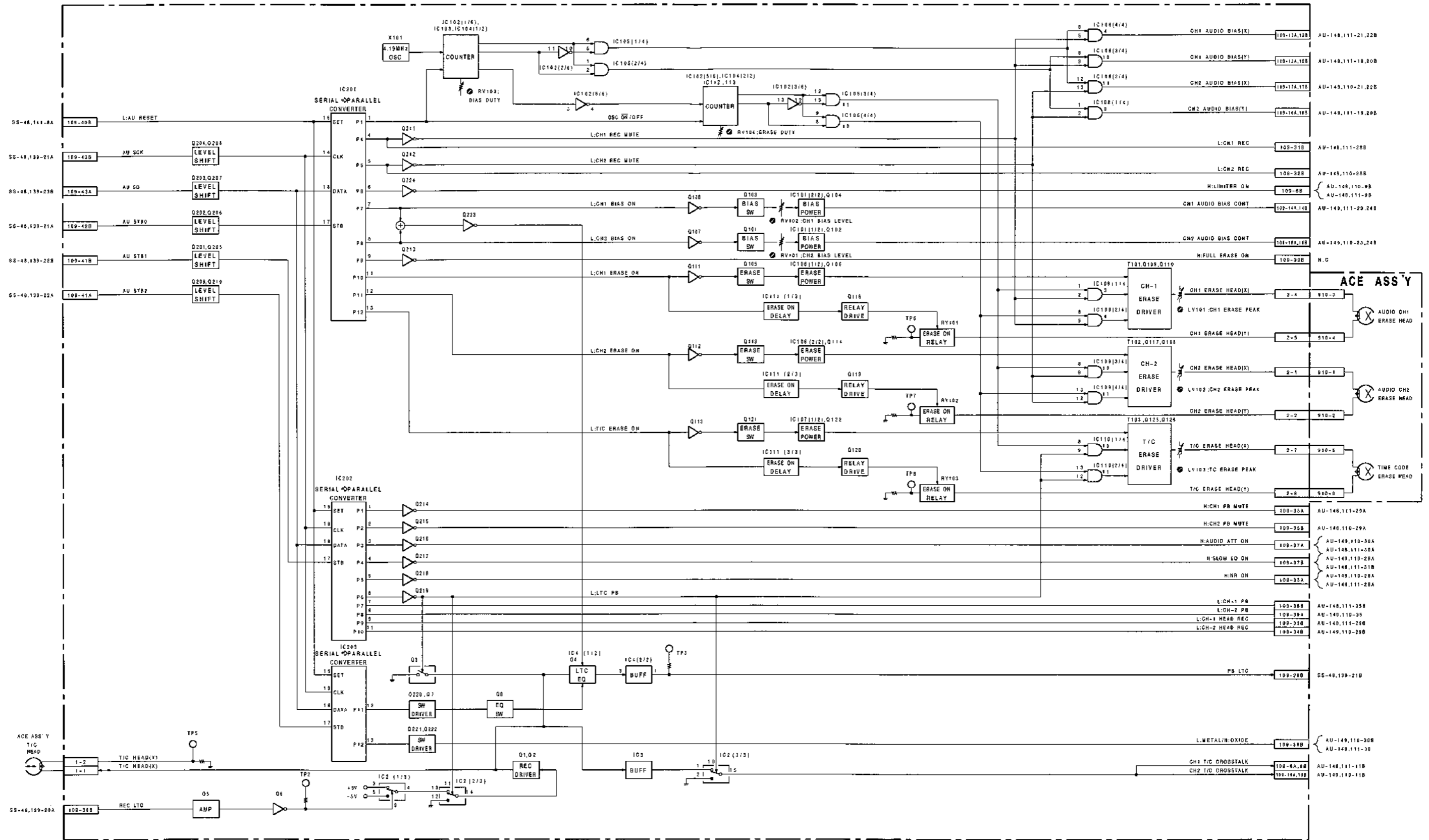
AUDIO CH-1/CH-2 REC/PB PROCESS,DOLBY SYSTEM,IN/OUT DRIVER,METER DRIVER



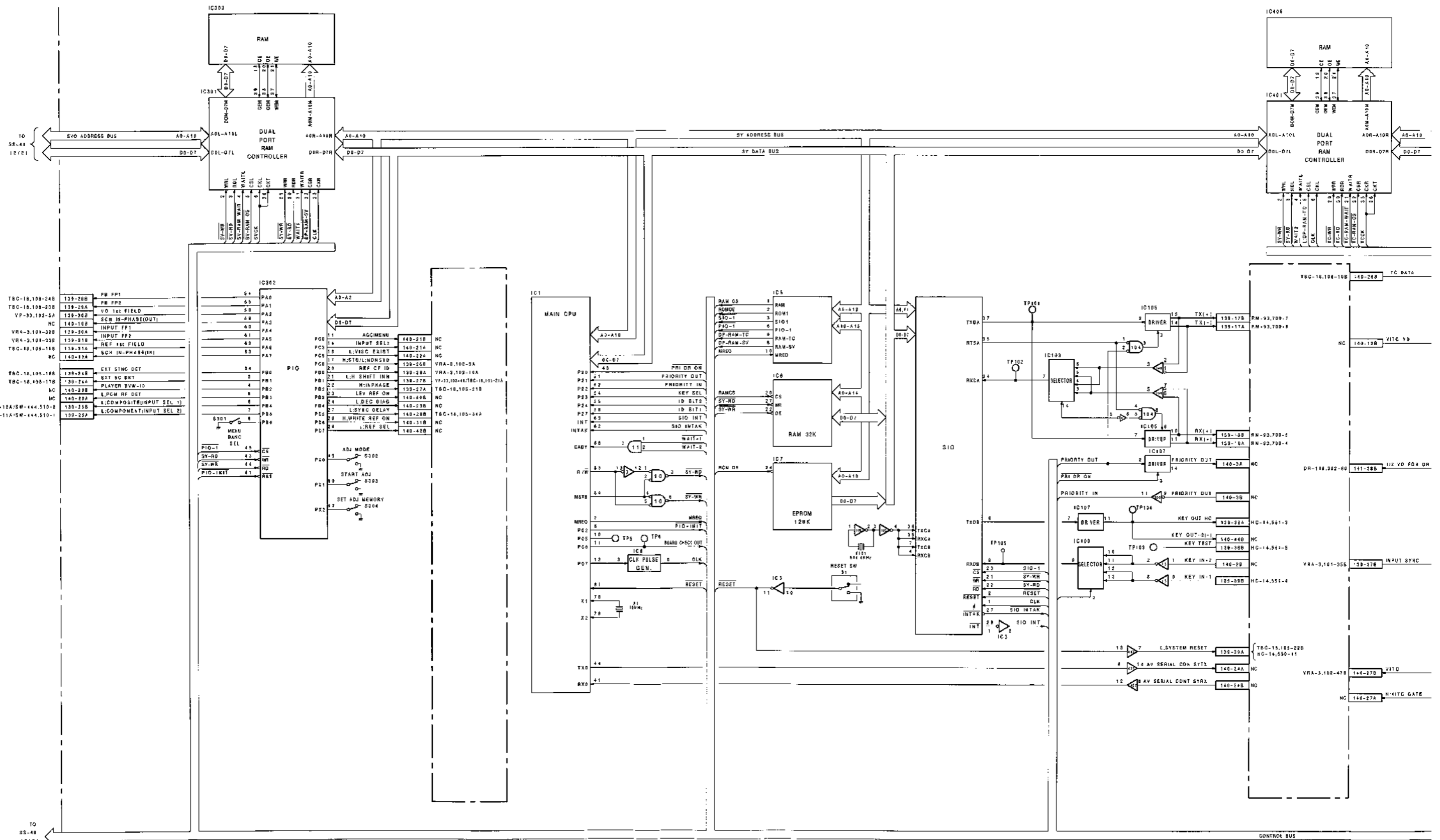


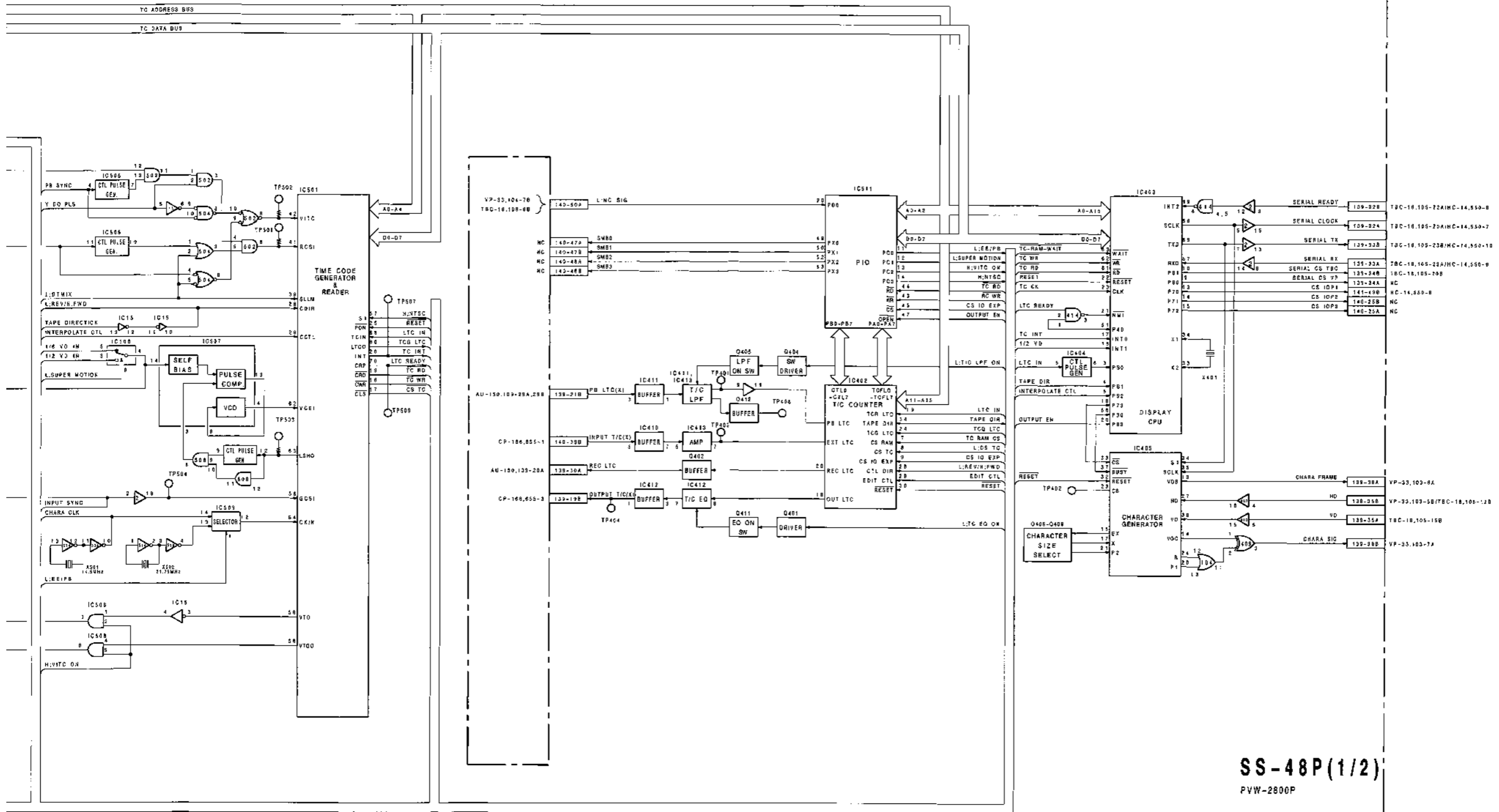
AU-148P/149P
PVW-2800P

AUDIO ERASE/BIAS OSC,MODE CONTROL,LTC REC/PB



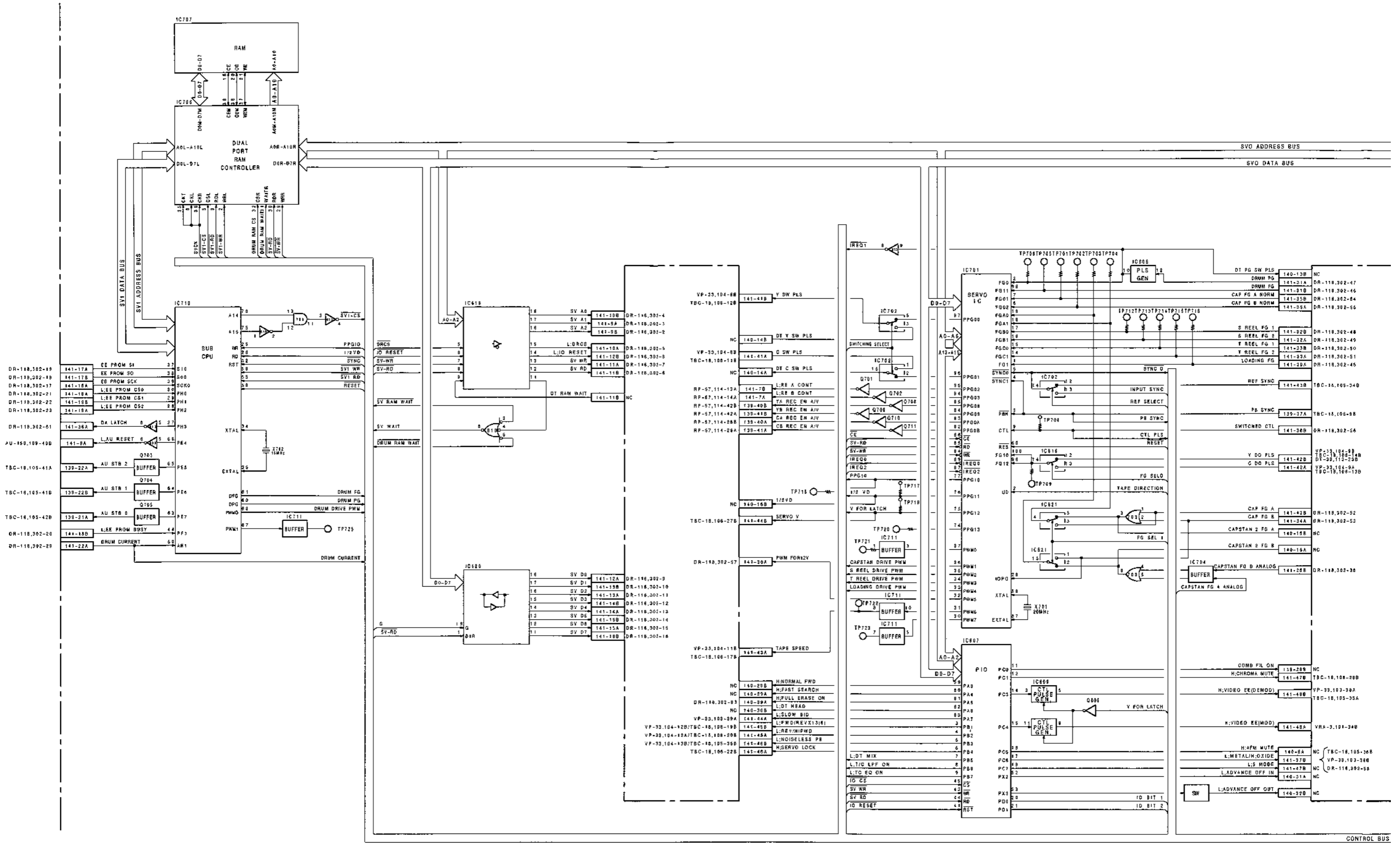
SYSTEM CONTROL(1)

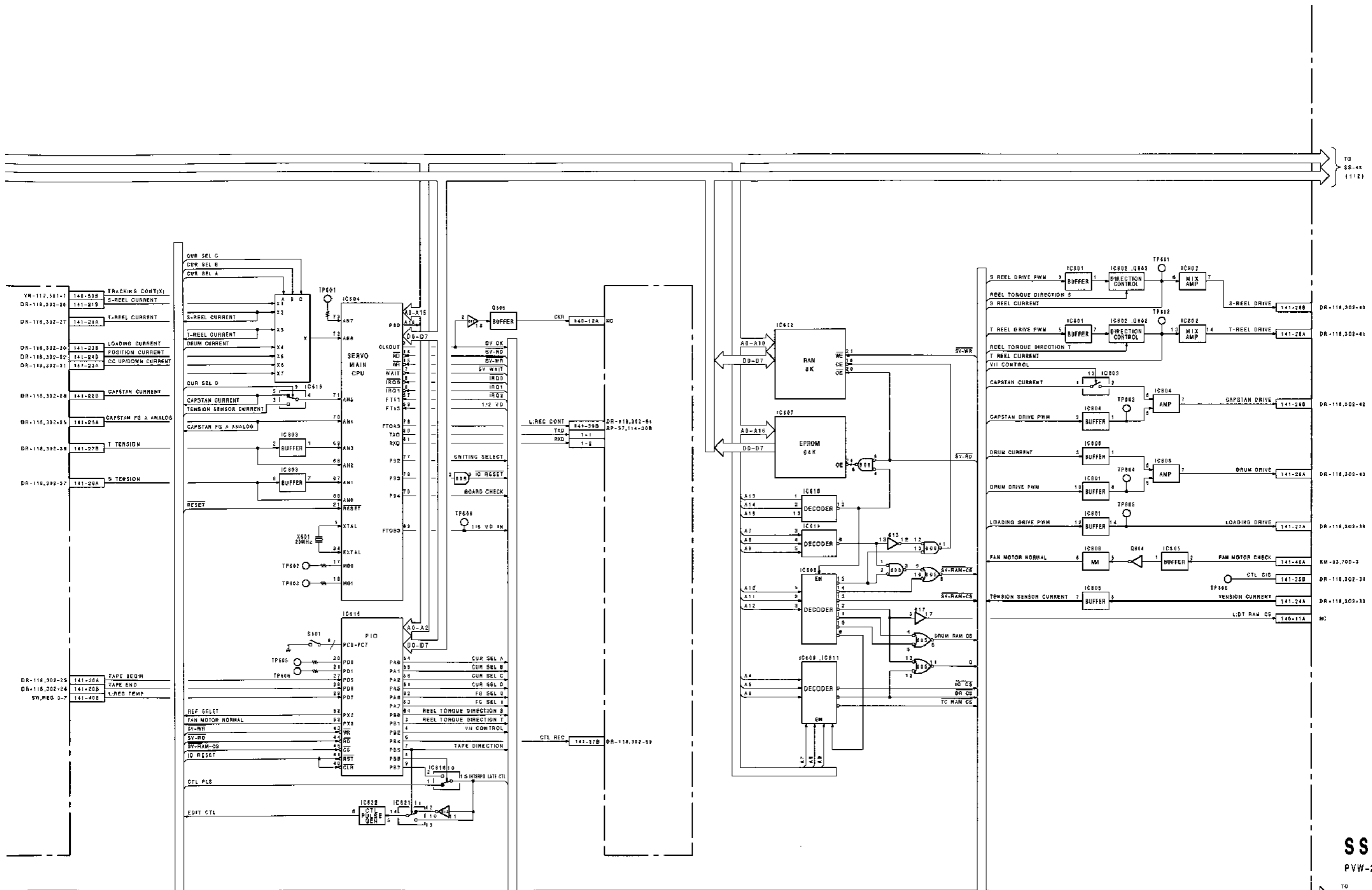




SS-48P(1/2)
PVW-2800P

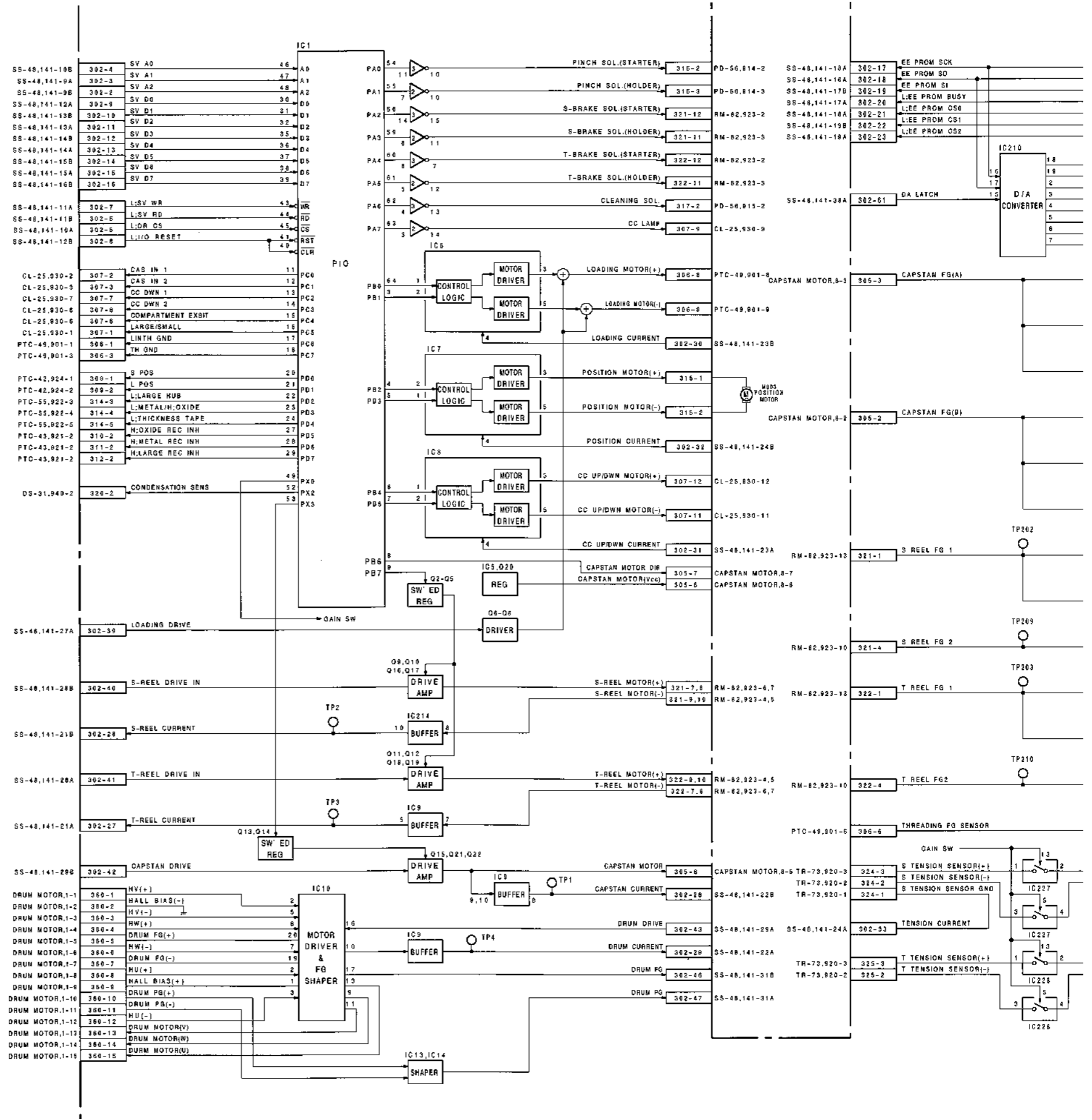
SYSTEM CONTROL(2)



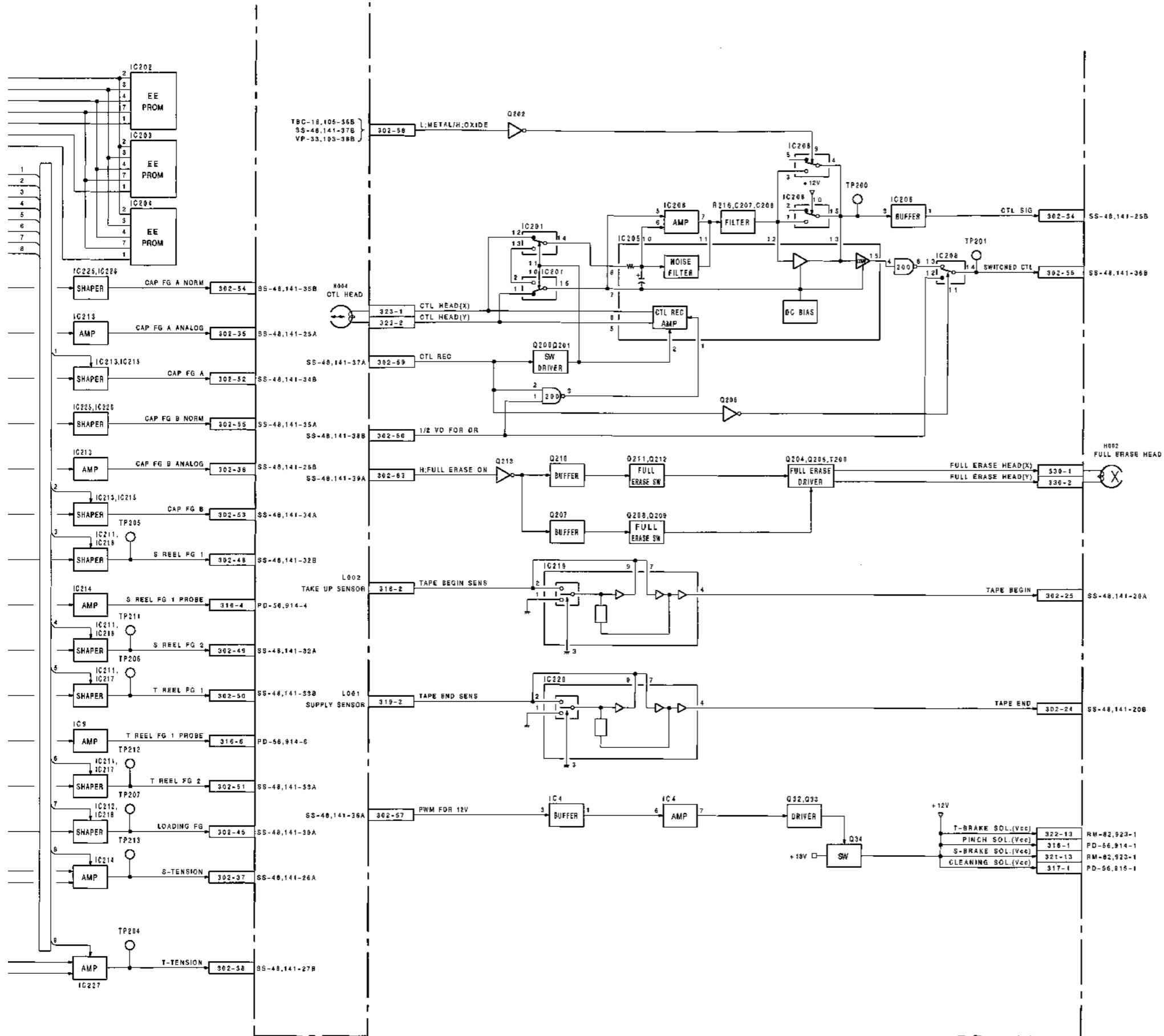


SS-48P(2/2)
PVW-2800P

Servo Servo

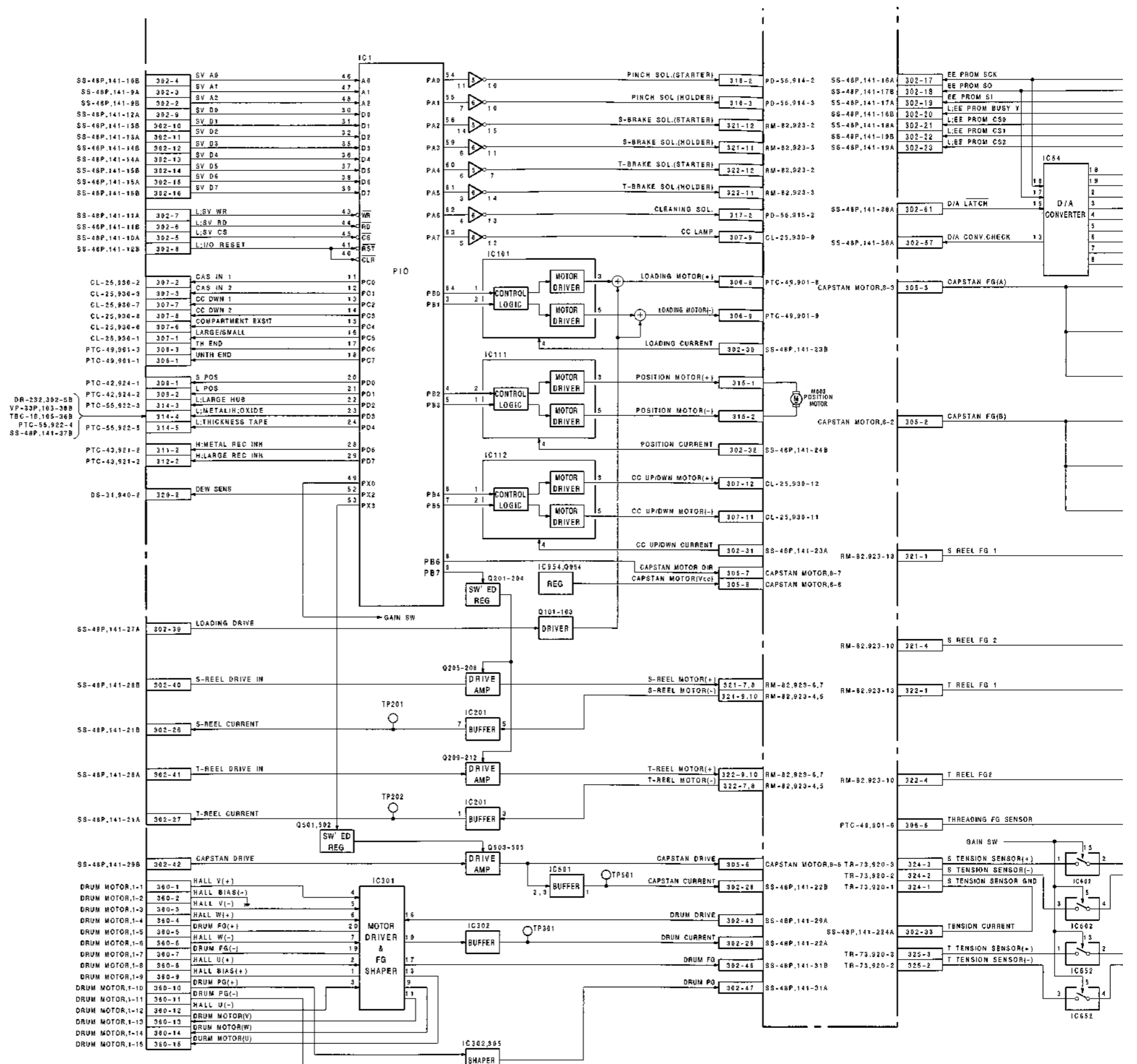


Servo Servo



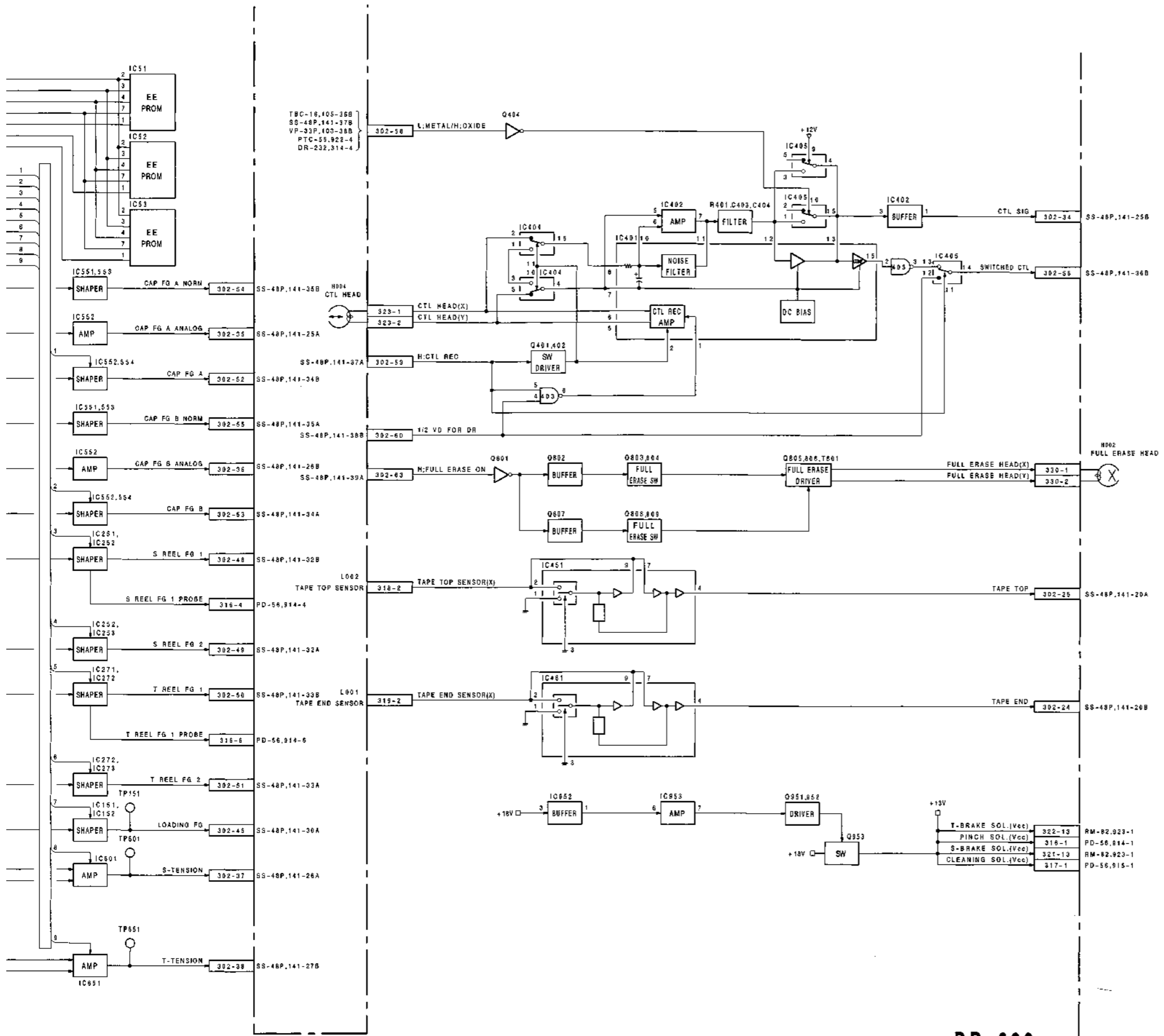
DR-118
PVW-2800P

Servo Servo



appendix (1)

appendix (1)



DR-232
PVW-2800P

Section 15 Board Layout

CIRCUIT CONFIGURATION

The circuit information is provided below.

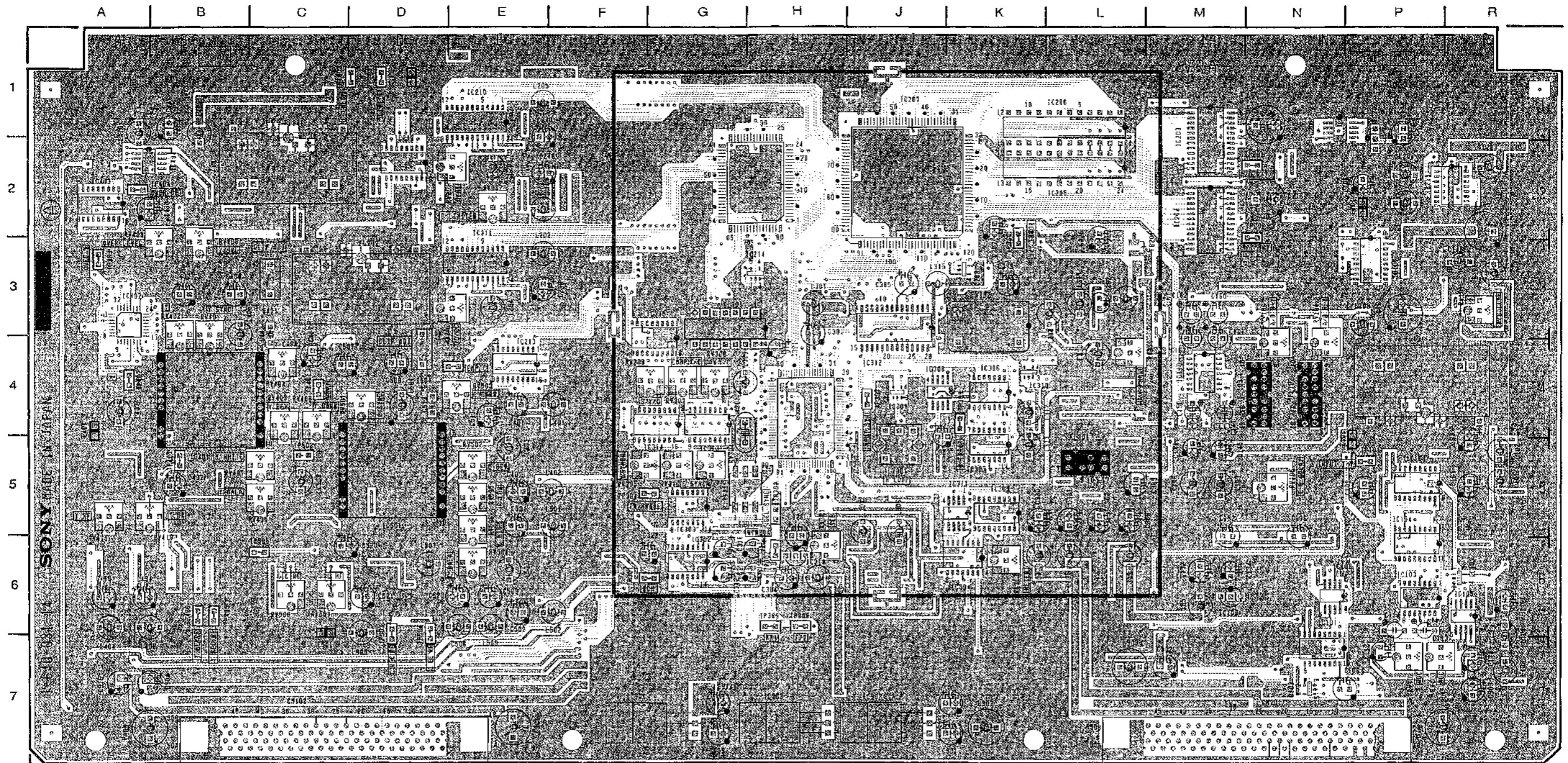
System	Board	Circuit Function
VIDEO	VRA-3P	Y/C REC Process (Decode, Mod), CTDM
	RP-57P	RF REC/PB Amplifier, AFM Carrier, Generator, Rotary Erase Oscillator
	VP-33P	Y/C PB Process (PB RF EQ, Demod., Encode, Y-RF Envelope DET), Composite Out Driver
	TBC-18P	Time Base Corrector, CTDM (Expand)
AUDIO	CP-166	Input/Output Connector, Component Out Driver
	VR-117	Input Level/Tracking Control
	AU-148P	CH-1 REC/PB Process, Dolby System, Bias Driver
	AU-149P	CH-2 REC/PB Process, Dolby System, Bias Driver
	AU-150	Erase/Bias Oscillator, Erase Driver, Mode Control, LTC REC/PB
	CP-167	Input/Output Connector, Line Amplifier
	DP-138	Level Meter Back Light
	VR-116	REC/PB Level Control, Headphone Volume Control
SERVO/ SYSTEM CONTROL/ TIME CODE	MA-44	Meter Driver, Headphone Amplifier
	SS-48P	System Control, Servo System Main, Time Code Generator/Reader, Character Generator
	KY-210	Keyboard
	DP-139	Time Code Display
	DR-118	Motor Driver, Solenoid Driver, Sensor Input, Tension Amplifier, FG Amplifier, Full Erase Oscillator, CTL REC/PB, Adjust Data Storage
	*DR-232	Motor Driver, Solenoid Driver, Sensor Input, Tension Amplifier, FG Amplifier, Full Erase Oscillator, CTL REC/PB, Adjust Data Storage
	CL-25	Cassette Compartment (Cassette Loading Begin/Near-end Sensor, LP-57 Connection)
	DE-15	Reel FG
	DS-31	Condensation Sensor
	HC-14A	Sub-control Panel
	PC-62	Cassette In/Large Cassette Sensor
	PD-56	Pinch/Cleaning Solenoid Connection, Reel FG Check
	PTC-39	Search Dial
	PTC-42	Cassette Size Sensor
	PTC-43	REC Inhibit Sensor
	PTC-49	Threading Motor
	PTC-54	Threading FG
	PTC-55	Cassette Information Sensor (Tape Thickness, Reel Hub Diameter, Metal/Oxide)
	RM-82	Reel Motor
	RM-93	TBC/9 P Remote Connector
SW-444	Select Switch, Indicator, RF/Video Level Meter	
TR-73	S/T Tension Sensor	
OTHERS	AC-133	AC Line Filter, Fuse
	DP-159	RF/Video Meter Back Light
	LP-57	Cassette Illumination
	MB-322	Mother Board
	SOPS1019A	Switching Regulator
	SOPS1019B	Switching Regulator
SOPS1019C	Switching Regulator	

*DR-232 Board: As to serial No.15016 and higher the board has been changed from DR-118 to DR-232.

	Board	Page
A	AC-133	15-42
	AU-148P	15-20
	AU-149P	15-22
	AU-150	15-24
C	CL-25	15-42
	CP-166	15-18
	CP-167	15-26
D	DE-15	15-42
	DP-138	15-28
	DP-139	15-34
	DP-159	15-44
	DR-118	15-36
	DR-232	appendix
	DS-31	15-42
H	HC-14A	15-38
K	KY-210	15-34
L	LP-57	15-42
M	MA-44	15-28
	MB-322	15-46
P	PC-62	15-42
	PD-56	15-42
	PTC-39	15-34
	PTC-42	15-42
	PTC-43	15-42
	PTC-49	15-42
	PTC-54	15-42
	PTC-55	15-42
	RM-82	15-42
R	RM-93	15-44
	RP-57P	15-8
	SS-48P	15-30
S	SW-444	15-40
	SOPS1019A	15-50
	SOPS1019B	15-52
	SOPS1019C	15-52
T	TBC-18P	15-14
	TR-73	15-42
V	VP-33P	15-10
	VR-116	15-28
	VR-117	15-44
	VRA-3P	15-4

Serial No.(EK);13321 and higher

VRA-3P; Y/C REC PROCESS (DECODE, MOD), CTDM



VRA-3P 1-640-031-14 A SIDE

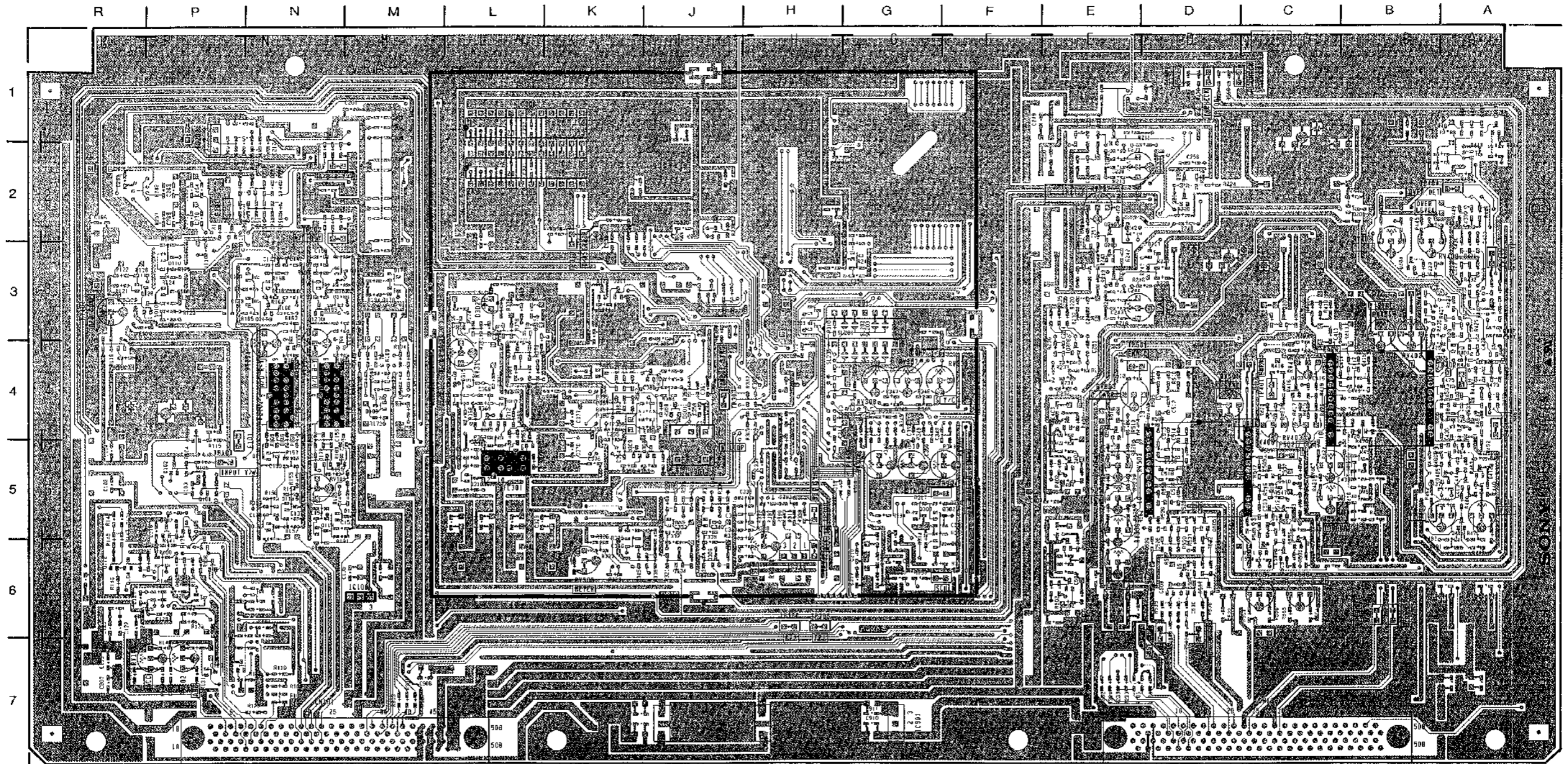
VRA-3P(1-640-031-14)

CN101	N-7	IC314	G-4	*Q104	P-7	*Q412	A-5	TP406	B-6
CN102	C-7	IC315	G-3	*Q105	N-6	*Q413	A-5	TP407	B-5
		IC318	H-6	*Q106	P-4	*Q414	A-5	TP501	E-4
*D101	P-6	IC401	B-5	*Q107	R-4	*Q415	B-5	TP502	C-5
*D102	P-5	IC402	A-3	*Q108	P-3	*Q416	B-5	TP503	D-6
*D103	P-5	IC404	A-2	*Q109	P-3	*Q418	A-2	TP504	D-6
*D104	R-6	IC501	D-5	*Q110	P-3	*Q419	A-1		
*D105	P-5	IC901	F-7	*Q111	P-2	*Q501	E-6	X301	G-4
*D107	N-3	IC902	J-7	*Q112	R-6	*Q502	E-6	X302	K-3
*D108	M-3	IC903	H-7	*Q113	N-5	*Q503	E-4		
*D109	M-4			*Q114	N-5	*Q504	D-5		
*D201	J-2	LV301	J-5	*Q115	N-5	*Q505	D-5		
*D301	J-4			*Q116	N-4	*Q506	D-6		
D302	L-3	L101	R-5	*Q117	N-3	*Q507	D-6		
*D303	J-3	L102	R-5	*Q118	N-3	*Q508	D-6		
*D305	K-4	L103	R-7	*Q119	N-5	*Q513	C-5		
*D401	A-4	L104	R-6	*Q120	N-5	*Q514	C-6		
		L105	M-6	*Q121	N-4	*Q515	C-6		
E101	N-4	L106	M-5	*Q122	N-4	*Q517	D-6		
E201	N-2	L107	M-5	*Q123	N-3				
E401	A-4	L108	R-3	*Q124	N-3	RV101	R-3		
E501	C-6	L109	P-3	*Q125	M-3	RV102	P-7		
		L202	E-3	*Q126	P-7	RV103	P-7		
FB201	L-3	L203	E-2	*Q127	P-6	RV104	N-3		
		L204	E-3	*Q128	R-3	RV105	N-5		
FL101	P-4	L205	E-1	*Q129	N-3	RV106	N-3		
FL102	N-4	L206	E-2	*Q130	M-3	RV201	E-2		
FL103	N-4	L207	R-2	*Q131	N-5	RV202	E-3		
FL201	C-2	L208	P-2	*Q132	N-5	RV301	H-6		
FL202	D-3	L209	P-2	*Q202	E-1	RV303	K-6		
FL301	L-5	L301	H-3	*Q203	D-2	RV304	G-5		
		L302	H-6	*Q204	D-2	RV305	G-5		
IC101	N-7	L303	G-4	*Q205	B-2	RV307	G-4		
IC102	N-6	L304	K-6	*Q206	E-3	RV308	G-4		
IC103	P-6	L305	L-6	*Q207	C-3	RV309	G-4		
IC104	P-6	L306	J-5	*Q208	E-4	RV310	G-5		
IC105	R-6	L307	J-5	*Q212	G-3	RV311	L-4		
IC106	P-5	L309	L-6	*Q214	N-2	RV401	B-3		
IC107	P-3	L310	L-4	*Q301	G-6	RV402	B-3		
IC108	M-6	L311	L-3	*Q302	G-5	RV403	C-4		
IC109	R-6	L312	K-4	*Q303	G-5	RV404	C-4		
IC110	M-4	L313	K-5	*Q304	J-6	RV405	C-5		
IC201	N-1	L315	J-3	*Q305	J-5	RV406	C-4		
IC202	P-1	L317	L-3	*Q306	J-6	RV407	C-5		
IC203	M-2	L401	F-4	*Q307	J-5	RV408	B-2		
IC204	M-2	L402	F-5	*Q308	K-5	RV410	A-5		
IC205	L-2	L403	E-5	*Q309	K-5	RV411	A-5		
IC206	L-1	L404	A-6	*Q310	L-5	RV501	D-4		
IC207	J-2	L405	B-3	*Q311	L-4	RV502	E-5		
IC208	H-2	L406	A-6	*Q312	L-4	RV503	E-4		
IC209	K-3	L407	A-4	*Q313	L-4	RV504	E-6		
IC210	E-1	L409	B-1	*Q314	L-4	RV505	E-5		
IC211	E-3	L410	A-1	*Q315	L-4	RV506	E-5		
IC212	D-2	L501	F-5	*Q316	L-3	RV508	C-6		
IC213	E-4	L502	F-6	*Q317	K-3				
IC214	H-3	L503	E-6	*Q318	L-4	S301	G-5		
IC215	P-2	L504	D-4	*Q319	L-3	S401	C-3		
IC301	H-4	L505	D-6	*Q320	J-4	S501	D-4		
IC302	G-6	L506	E-6	*Q321	H-3				
IC303	G-5	L507	D-6	*Q322	H-3	TP101	P-5		
IC304	K-6	L509	E-6	*Q323	K-3	TP201	N-2		
IC305	K-5	L901	E-7	*Q401	E-5	TP202	N-2		
IC306	K-4	L902	K-7	*Q402	E-4	TP301	G-6		
IC307	K-5	L903	L-7	*Q403	C-4	TP302	H-6		
IC308	J-4	L904	P-7	*Q405	A-4	TP305	H-6		
IC309	J-4	L905	A-7	*Q407	A-4	TP309	K-4		
IC310	K-4			*Q408	A-4	TP310	K-2		
IC311	K-5	*Q101	P-5	*Q409	A-5	TP401	C-4		
IC312	J-3	*Q102	P-5	*Q410	A-4	TP402	A-4		
IC313	G-4	Q103	N-7	*Q411	A-4	TP405	B-6		

* : B SIDE

Serial No.(EK);13321 and higher

VRA-3P; Y/C REC PROCESS (DECODE, MOD), CTDM



VRA-3P 1-640-031-14 B SIDE

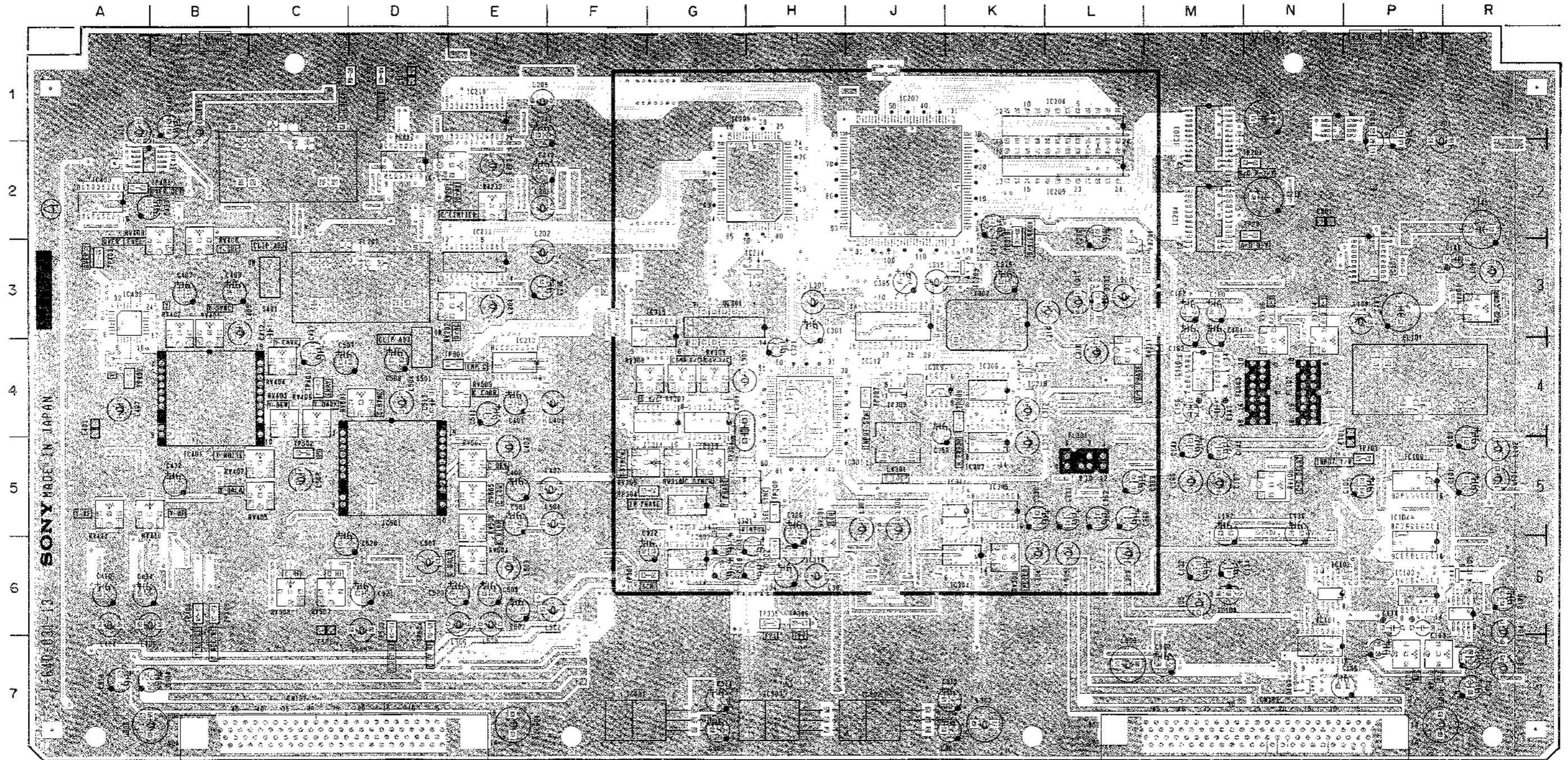
VRA-3P(1-640-031-14)

CN101	N-7	IC314	G-4	*Q104	P-7	*Q412	A-5	TP406	B-6
CN102	C-7	IC315	G-3	*Q105	N-6	*Q413	A-5	TP407	B-5
		IC318	H-6	*Q106	P-4	*Q414	A-5	TP501	E-4
*D101	P-6	IC401	B-5	*Q107	R-4	*Q415	B-5	TP502	C-5
*D102	P-5	IC402	A-3	*Q108	P-3	*Q416	B-5	TP503	D-6
*D103	P-5	IC404	A-2	*Q109	P-3	*Q418	A-2	TP504	D-6
*D104	R-6	IC501	D-5	*Q110	P-3	*Q419	A-1		
*D105	P-5	IC901	F-7	*Q111	P-2	*Q501	E-6	X301	G-4
*D107	N-3	IC902	J-7	*Q112	R-6	*Q502	E-6	X302	K-3
*D108	M-3	IC903	H-7	*Q113	N-5	*Q503	E-4		
*D109	M-4			*Q114	N-5	*Q504	D-5		
*D201	J-2	LV301	J-5	*Q115	N-5	*Q505	D-5		
*D301	J-4			*Q116	N-4	*Q506	D-6		
D302	L-3	L101	R-5	*Q117	N-3	*Q507	D-6		
*D303	J-3	L102	R-5	*Q118	N-3	*Q508	D-6		
*D305	K-4	L103	R-7	*Q119	N-5	*Q513	C-5		
*D401	A-4	L104	R-6	*Q120	N-5	*Q514	C-6		
		L105	M-6	*Q121	N-4	*Q515	C-6		
E101	N-4	L106	M-5	*Q122	N-4	*Q517	D-6		
E201	N-2	L107	M-5	*Q123	N-3				
E401	A-4	L108	R-3	*Q124	N-3	RV101	R-3		
E501	C-6	L109	P-3	*Q125	M-3	RV102	P-7		
FB201	L-3	L202	E-3	*Q126	P-7	RV103	P-7		
		L203	E-2	*Q127	P-6	RV104	N-3		
FL101	P-4	L204	E-3	*Q128	R-3	RV105	N-5		
FL102	N-4	L205	E-1	*Q129	N-3	RV106	N-3		
FL103	N-4	L206	E-2	*Q130	M-3	RV201	E-2		
FL201	C-2	L207	R-2	*Q131	N-5	RV202	E-3		
FL202	D-3	L208	P-2	*Q132	N-5	RV301	H-6		
FL301	L-5	L209	P-2	*Q202	E-1	RV303	K-6		
		L301	H-3	*Q203	D-2	RV304	G-5		
IC101	N-7	L302	H-6	*Q204	D-2	RV305	G-5		
IC102	N-6	L303	G-4	*Q205	B-2	RV307	G-4		
IC103	P-6	L304	K-6	*Q206	E-3	RV308	G-4		
IC104	P-6	L305	L-6	*Q207	C-3	RV309	G-4		
IC105	R-6	L306	J-5	*Q208	E-4	RV310	G-5		
IC106	P-5	L307	J-5	*Q212	G-3	RV311	L-4		
IC107	P-3	L309	L-6	*Q214	N-2	RV401	B-3		
IC108	M-6	L310	L-4	*Q301	G-6	RV402	B-3		
IC109	R-6	L311	L-3	*Q302	G-5	RV403	C-4		
IC110	M-4	L312	K-4	*Q303	G-5	RV404	C-4		
IC201	N-1	L313	K-5	*Q304	J-6	RV405	C-5		
IC202	P-1	L315	J-3	*Q305	J-5	RV406	C-4		
IC203	M-2	L317	L-3	*Q306	J-6	RV407	C-5		
IC204	M-2	L401	F-4	*Q307	J-5	RV408	B-2		
IC205	L-2	L402	F-5	*Q308	K-5	RV410	A-5		
IC206	L-1	L403	E-5	*Q309	K-5	RV411	A-5		
IC207	J-2	L404	A-6	*Q310	L-5	RV501	D-4		
IC208	H-2	L405	B-3	*Q311	L-4	RV502	E-5		
IC209	K-3	L406	A-6	*Q312	L-4	RV503	E-4		
IC210	E-1	L407	A-4	*Q313	L-4	RV504	E-6		
IC211	E-3	L409	B-1	*Q314	L-4	RV505	E-5		
IC212	D-2	L410	A-1	*Q315	L-4	RV506	E-5		
IC213	E-4	L501	F-5	*Q316	L-3	RV508	C-6		
IC214	H-3	L502	F-6	*Q317	K-3				
IC215	P-2	L503	E-6	*Q318	L-4	S301	G-5		
IC301	H-4	L504	D-4	*Q319	L-3	S401	C-3		
IC302	G-6	L505	D-6	*Q320	J-4	S501	D-4		
IC303	G-5	L506	E-6	*Q321	H-3				
IC304	K-6	L507	D-6	*Q322	H-3	TP101	P-5		
IC305	K-5	L509	E-6	*Q323	K-3	TP201	N-2		
IC306	K-4	L901	E-7	*Q401	E-5	TP202	N-2		
IC307	K-5	L902	K-7	*Q402	E-4	TP301	G-6		
IC308	J-4	L903	L-7	*Q403	C-4	TP302	H-6		
IC309	J-4	L904	P-7	*Q405	A-4	TP305	H-6		
IC310	K-4	L905	A-7	*Q407	A-4	TP309	K-4		
IC311	K-5			*Q408	A-4	TP310	K-2		
IC312	J-3	*Q101	P-5	*Q409	A-5	TP401	C-4		
IC313	G-4	*Q102	P-5	*Q410	A-4	TP402	A-4		
		Q103	N-7	*Q411	A-4	TP405	B-6		

* : B SIDE

Serial No.(EK);12891 to 13320

VRA-3P; Y/C REC PROCESS (DECODE, MOD), CTDM



VRA-3P 1-640-031-13 A SIDE

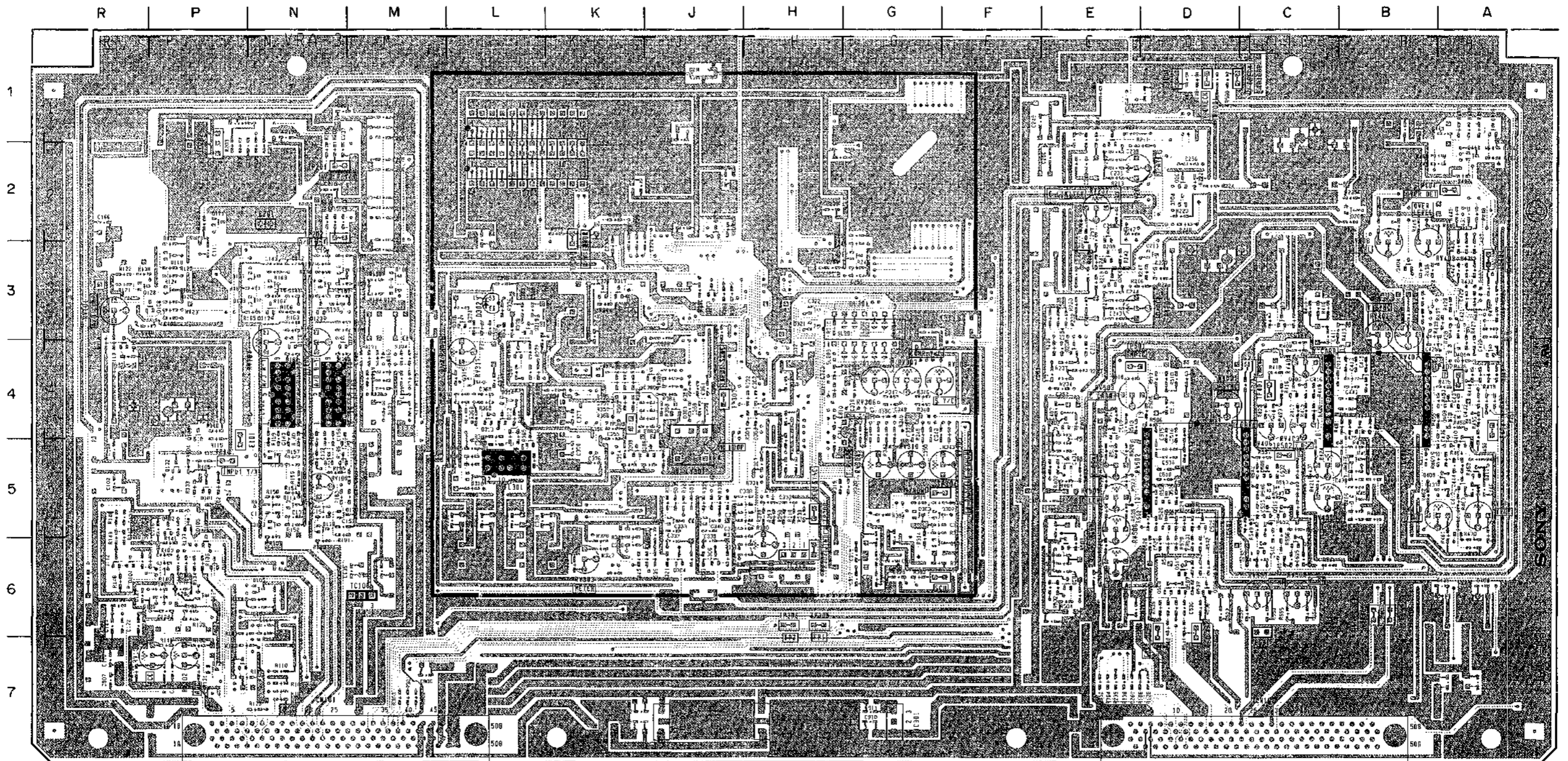
VRA-3P(1-640-031-13)

CN101	N-7	IC311	K-5	*Q101	P-5	*Q403	C-4	S301	G-5
CN102	C-7	IC312	J-3	*Q102	P-5	*Q404	B-3	S401	C-3
		IC313	G-4	Q103	N-7	*Q405	A-4	S501	D-4
DL301	G-3	IC314	G-4	*Q104	P-7	*Q407	A-4		
		IC315	G-3	*Q105	N-6	*Q408	A-4	TP101	P-5
*D101	P-6	IC318	H-6	*Q106	P-4	*Q409	A-5	TP201	N-2
*D102	P-5	IC401	B-5	*Q107	R-4	*Q410	A-4	TP202	N-2
*D103	P-5	IC402	A-3	*Q108	P-3	*Q411	A-4	TP301	G-6
*D104	R-6	IC403	A-2	*Q109	P-3	*Q412	A-5	TP302	H-6
*D105	P-5	IC404	A-2	*Q110	P-3	*Q413	A-5	TP304	G-5
*D107	N-3	IC501	D-5	*Q111	P-2	*Q415	B-5	TP305	H-6
*D108	M-3	IC901	F-7	*Q112	R-6	*Q416	B-5	TP306	H-6
*D109	M-4	IC902	J-7	*Q113	N-5	*Q417	B-4	TP307	J-4
*D110	M-4	IC903	H-7	*Q114	N-5	*Q418	A-2	TP308	H-5
*D201	J-2			*Q115	N-5	*Q419	A-1	TP309	K-4
*D301	J-4	LV301	J-5	*Q116	N-4	*Q501	E-6	TP310	K-2
D302	L-3			*Q117	N-3	*Q502	E-6	TP401	C-4
*D303	J-3	L101	R-5	*Q118	N-3	*Q503	E-4	TP402	A-4
*D305	K-4	L102	R-5	*Q119	N-5	*Q504	D-5	TP403	A-3
*D401	A-4	L103	R-7	*Q120	N-5	*Q505	D-5	TP404	A-2
		L104	R-6	*Q121	N-4	*Q506	D-6	TP405	B-6
E101	N-4	L105	M-6	*Q122	N-4	*Q507	D-6	TP406	B-6
E201	N-2	L106	M-5	*Q123	N-3	*Q508	D-6	TP501	E-4
E401	A-4	L107	M-5	*Q124	N-3	*Q509	C-5	TP502	C-5
E501	C-6	L108	R-3	*Q125	M-3	*Q510	C-5	TP503	D-6
E1001	D-1	L109	P-3	*Q126	P-7	*Q511	C-6	TP504	D-6
		L201	P-1	*Q127	P-6	*Q512	C-5	TP1001	D-1
FB201	L-3	L202	E-3	*Q128	R-3	*Q513	C-5	TP1002	D-1
		L203	E-2	*Q129	N-3	*Q514	C-6		
FL101	P-4	L204	E-3	*Q130	M-3	*Q515	C-6	X301	G-4
FL102	N-4	L205	E-1	*Q131	N-5	*Q516	D-5	X302	K-3
FL103	N-4	L206	E-2	*Q132	N-5	*Q517	D-6		
FL201	C-2	L301	H-3	*Q202	E-1				
FL202	D-3	L302	H-6	*Q203	D-2	RV101	R-3		
FL301	L-5	L303	G-4	*Q204	D-2	RV102	P-7		
		L304	K-6	*Q205	B-2	RV103	P-7		
IC101	N-7	L305	L-6	*Q206	E-3	RV104	N-3		
IC102	N-6	L306	J-5	*Q207	C-3	RV105	N-5		
IC103	P-6	L307	J-5	*Q208	E-4	RV106	N-3		
IC104	P-6	L309	L-6	*Q209	E-3	RV201	E-2		
IC105	R-6	L310	L-4	*Q210	E-2	RV202	E-3		
IC106	P-5	L311	L-3	*Q211	E-2	RV232	E-2		
IC107	P-3	L312	K-4	*Q212	G-3	RV301	H-6		
IC108	M-6	L313	K-5	*Q213	D-3	RV303	K-6		
IC109	R-6	L315	J-3	*Q214	N-2	RV304	G-5		
IC110	M-4	L316	L-3	*Q301	G-6	RV305	G-5		
IC201	N-1	L317	L-3	*Q302	G-5	RV307	G-4		
IC202	P-1	L401	F-4	*Q303	G-5	RV308	G-4		
IC203	M-2	L402	F-5	*Q304	J-6	RV309	G-4		
IC204	M-2	L403	E-5	*Q305	J-5	RV310	G-5		
IC205	L-2	L404	A-6	*Q306	J-6	RV311	L-4		
IC206	L-1	L405	B-3	*Q307	J-5	RV401	B-3		
IC207	J-2	L406	A-6	*Q308	K-5	RV402	B-3		
IC208	H-2	L407	A-4	*Q309	K-5	RV403	C-4		
IC209	K-3	L409	B-1	*Q310	L-5	RV404	C-4		
IC210	E-1	L410	A-1	*Q311	L-4	RV405	C-5		
IC211	E-3	L501	F-5	*Q312	L-4	RV406	C-4		
IC212	D-2	L502	F-6	*Q313	L-4	RV407	C-5		
IC213	E-4	L503	E-6	*Q314	L-4	RV408	B-2		
IC214	H-3	L504	D-4	*Q315	L-4	RV409	B-2		
IC301	H-4	L505	D-6	*Q316	L-3	RV410	A-5		
IC302	G-6	L506	E-6	*Q317	K-3	RV411	A-5		
IC303	G-5	L507	D-6	*Q318	L-4	RV501	D-4		
IC304	K-6	L508	C-5	*Q319	L-3	RV502	E-5		
IC305	K-5	L509	E-6	*Q320	J-4	RV503	E-4		
IC306	K-4	L901	E-7	*Q321	H-3	RV504	E-6		
IC307	K-5	L902	K-7	*Q322	H-3	RV505	E-5		
IC308	J-4	L903	L-7	*Q323	K-3	RV506	E-5		
IC309	J-4	L904	P-7	*Q401	E-5	RV507	C-6		
IC310	K-4	L905	A-7	*Q402	E-4	RV508	C-6		

* : B SIDE

Serial No.(EK);12891 to 13320

VRA-3P; Y/C REC PROCESS (DECODE, MOD), CTDM



VRA-3P 1-640-031-13 B SIDE

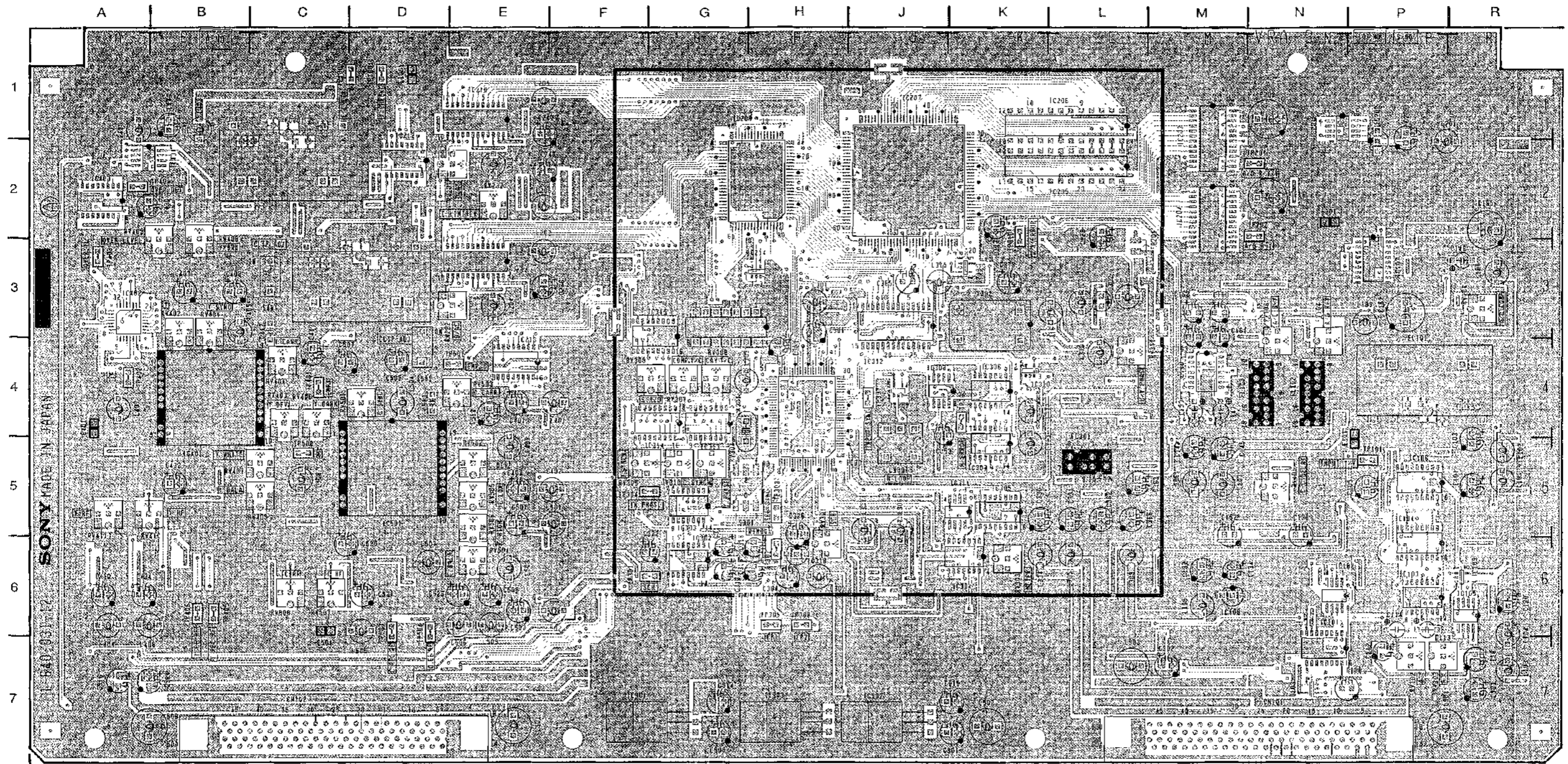
VRA-3P(1-640-031-13)

CN101	N-7	IC311	K-5	*Q101	P-5	*Q403	C-4	S301	G-5
CN102	C-7	IC312	J-3	*Q102	P-5	*Q404	B-3	S401	C-3
		IC313	G-4	Q103	N-7	*Q405	A-4	S501	D-4
DL301	G-3	IC314	G-4	*Q104	P-7	*Q407	A-4		
		IC315	G-3	*Q105	N-6	*Q408	A-4	TP101	P-5
*D101	P-6	IC318	H-6	*Q106	P-4	*Q409	A-5	TP201	N-2
*D102	P-5	IC401	B-5	*Q107	R-4	*Q410	A-4	TP202	N-2
*D103	P-5	IC402	A-3	*Q108	P-3	*Q411	A-4	TP301	G-6
*D104	R-6	IC403	A-2	*Q109	P-3	*Q412	A-5	TP302	H-6
*D105	P-5	IC404	A-2	*Q110	P-3	*Q413	A-5	TP304	G-5
*D107	N-3	IC501	D-5	*Q111	P-2	*Q415	B-5	TP305	H-6
*D108	M-3	IC901	F-7	*Q112	R-6	*Q416	B-5	TP306	H-6
*D109	M-4	IC902	J-7	*Q113	N-5	*Q417	B-4	TP307	J-4
*D110	M-4	IC903	H-7	*Q114	N-5	*Q418	A-2	TP308	H-5
*D201	J-2			*Q115	N-5	*Q419	A-1	TP309	K-4
*D301	J-4	LV301	J-5	*Q116	N-4	*Q501	E-6	TP310	K-2
D302	L-3			*Q117	N-3	*Q502	E-6	TP401	C-4
*D303	J-3	L101	R-5	*Q118	N-3	*Q503	E-4	TP402	A-4
*D305	K-4	L102	R-5	*Q119	N-5	*Q504	D-5	TP403	A-3
*D401	A-4	L103	R-7	*Q120	N-5	*Q505	D-5	TP404	A-2
		L104	R-6	*Q121	N-4	*Q506	D-6	TP405	B-6
E101	N-4	L105	M-6	*Q122	N-4	*Q507	D-6	TP406	B-6
E201	N-2	L106	M-5	*Q123	N-3	*Q508	D-6	TP501	E-4
E401	A-4	L107	M-5	*Q124	N-3	*Q509	C-5	TP502	C-5
E501	C-6	L108	R-3	*Q125	M-3	*Q510	C-5	TP503	D-6
E1001	D-1	L109	P-3	*Q126	P-7	*Q511	C-6	TP504	D-6
		L201	P-1	*Q127	P-6	*Q512	C-5	TP1001	D-1
FB201	L-3	L202	E-3	*Q128	R-3	*Q513	C-5	TP1002	D-1
		L203	E-2	*Q129	N-3	*Q514	C-6		
FL101	P-4	L204	E-3	*Q130	M-3	*Q515	C-6	X301	G-4
FL102	N-4	L205	E-1	*Q131	N-5	*Q516	D-5	X302	K-3
FL103	N-4	L206	E-2	*Q132	N-5	*Q517	D-6		
FL201	C-2	L301	H-3	*Q202	E-1				
FL202	D-3	L302	H-6	*Q203	D-2	RV101	R-3		
FL301	L-5	L303	G-4	*Q204	D-2	RV102	P-7		
		L304	K-6	*Q205	B-2	RV103	P-7		
IC101	N-7	L305	L-6	*Q206	E-3	RV104	N-3		
IC102	N-6	L306	J-5	*Q207	C-3	RV105	N-5		
IC103	P-6	L307	J-5	*Q208	E-4	RV106	N-3		
IC104	P-6	L309	L-6	*Q209	E-3	RV201	E-2		
IC105	R-6	L310	L-4	*Q210	E-2	RV202	E-3		
IC106	P-5	L311	L-3	*Q211	E-2	RV232	E-2		
IC107	P-3	L312	K-4	*Q212	G-3	RV301	H-6		
IC108	M-6	L313	K-5	*Q213	D-3	RV303	K-6		
IC109	R-6	L315	J-3	*Q214	N-2	RV304	G-5		
IC110	M-4	L316	L-3	*Q301	G-6	RV305	G-5		
IC201	N-1	L317	L-3	*Q302	G-5	RV307	G-4		
IC202	P-1	L401	F-4	*Q303	G-5	RV308	G-4		
IC203	M-2	L402	F-5	*Q304	J-6	RV309	G-4		
IC204	M-2	L403	E-5	*Q305	J-5	RV310	G-5		
IC205	L-2	L404	A-6	*Q306	J-6	RV311	L-4		
IC206	L-1	L405	B-3	*Q307	J-5	RV401	B-3		
IC207	J-2	L406	A-6	*Q308	K-5	RV402	B-3		
IC208	H-2	L407	A-4	*Q309	K-5	RV403	C-4		
IC209	K-3	L409	B-1	*Q310	L-5	RV404	C-4		
IC210	E-1	L410	A-1	*Q311	L-4	RV405	C-5		
IC211	E-3	L501	F-5	*Q312	L-4	RV406	C-4		
IC212	D-2	L502	F-6	*Q313	L-4	RV407	C-5		
IC213	E-4	L503	E-6	*Q314	L-4	RV408	B-2		
IC214	H-3	L504	D-4	*Q315	L-4	RV409	B-2		
IC301	H-4	L505	D-6	*Q316	L-3	RV410	A-5		
IC302	G-6	L506	E-6	*Q317	K-3	RV411	A-5		
IC303	G-5	L507	D-6	*Q318	L-4	RV501	D-4		
IC304	K-6	L508	C-5	*Q319	L-3	RV502	E-5		
IC305	K-5	L509	E-6	*Q320	J-4	RV503	E-4		
IC306	K-4	L901	E-7	*Q321	H-3	RV504	E-6		
IC307	K-5	L902	K-7	*Q322	H-3	RV505	E-5		
IC308	J-4	L903	L-7	*Q323	K-3	RV506	E-5		
IC309	J-4	L904	P-7	*Q401	E-5	RV507	C-6		
IC310	K-4	L905	A-7	*Q402	E-4	RV508	C-6		

* : B SIDE

Serial No.(EK);10651 to 12890

VRA-3P; Y/C REC PROCESS (DECODE, MOD), CTDM



VRA-3P 1-640-031-12 A SIDE

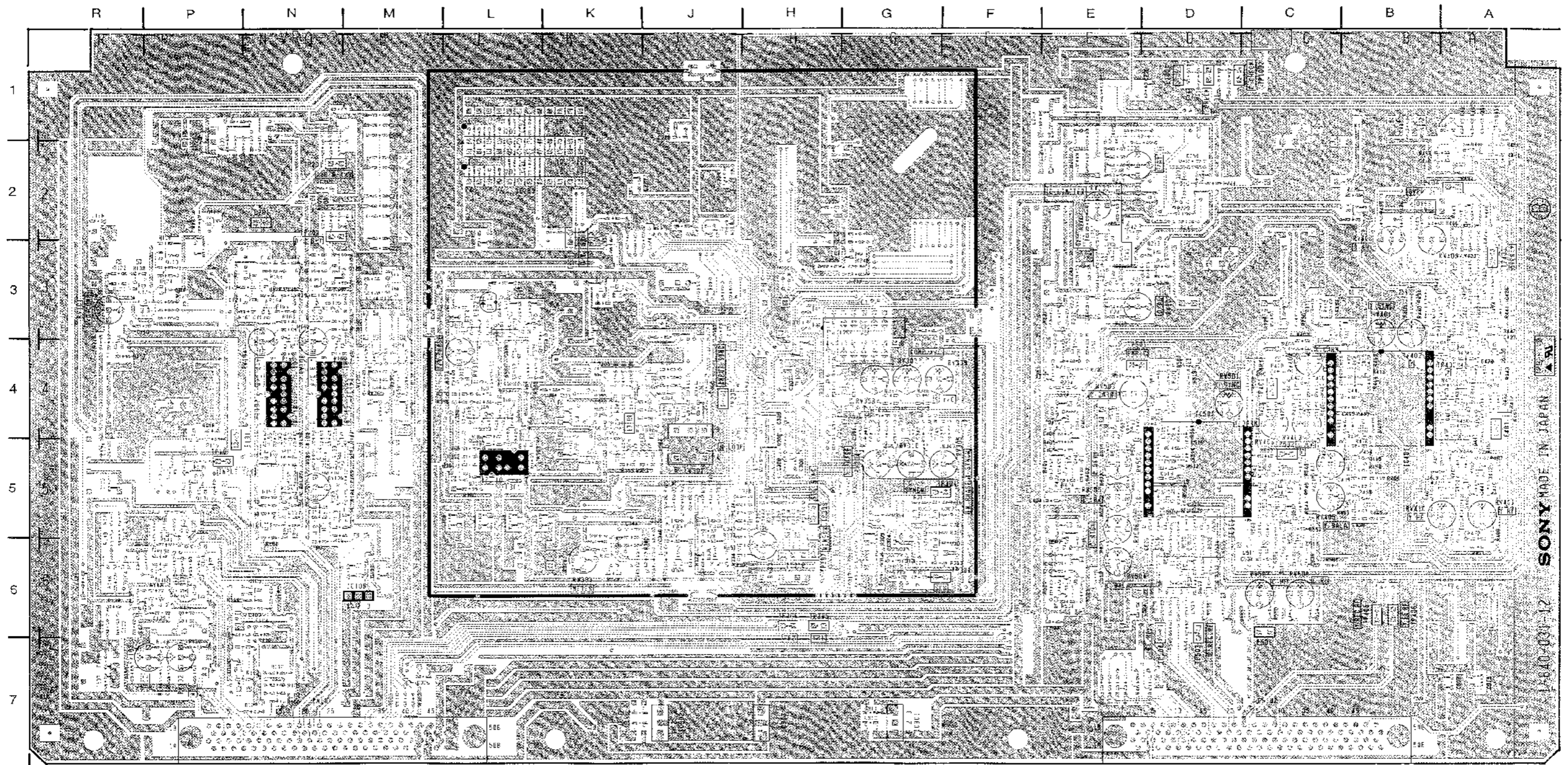
VRA-3P (1-640-031-12)

CN101	N-7	IC313	G-4	*Q102	P-5	*Q405	A-4	S301	G-5
CN102	C-7	IC314	G-4	Q103	N-7	*Q407	A-4	S401	C-3
		IC315	G-3	*Q104	P-7	*Q408	A-4	S501	D-4
DL301	G-3	IC318	H-6	*Q105	N-6	*Q409	A-5		
		IC401	B-5	*Q106	P-4	*Q410	A-4	TP101	P-5
*D101	P-6	IC402	A-3	*Q107	R-4	*Q411	A-4	TP201	N-2
*D102	P-5	IC403	A-2	*Q108	P-3	*Q412	A-5	TP202	N-2
*D103	P-5	IC404	A-2	*Q109	P-3	*Q413	A-5	TP301	G-6
*D104	R-6	IC501	D-5	*Q110	P-3	*Q414	A-5	TP302	H-6
*D105	P-5	IC901	F-7	*Q111	P-2	*Q415	B-5	TP304	G-5
*D107	N-3	IC902	J-7	*Q112	R-6	*Q416	B-5	TP305	H-6
*D108	M-3	IC903	H-7	*Q113	N-5	*Q417	B-4	TP306	H-6
*D201	J-2			*Q114	N-5	*Q418	A-2	TP307	J-4
*D301	J-4	LV301	J-5	*Q115	N-5	*Q419	A-1	TP308	H-5
D302	L-3			*Q116	N-4	*Q501	E-6	TP309	K-4
*D303	J-3	L101	R-5	*Q117	N-3	*Q502	E-6	TP310	K-2
*D305	K-4	L102	R-5	*Q118	N-3	*Q503	E-4	TP401	C-4
*D401	A-4	L103	R-7	*Q119	N-5	*Q504	D-5	TP402	A-4
		L104	R-6	*Q120	N-5	*Q505	D-5	TP403	A-3
E101	N-4	L105	M-6	*Q121	N-4	*Q506	D-6	TP404	A-2
E201	N-2	L106	M-5	*Q122	N-4	*Q507	D-6	TP405	B-6
E401	A-4	L107	M-5	*Q123	N-3	*Q508	D-6	TP406	B-6
E501	C-6	L108	R-3	*Q124	N-3	*Q509	C-5	TP501	E-4
E1001	D-1	L109	P-3	*Q125	M-3	*Q510	C-5	TP502	C-5
		L201	P-1	*Q126	P-7	*Q511	C-6	TP503	D-6
FB201	L-3	L202	E-3	*Q127	P-6	*Q512	C-5	TP504	D-6
		L203	E-2	*Q128	R-3	*Q513	C-5	TP1001	D-1
FL101	P-4	L204	E-3	*Q129	N-3	*Q514	C-6	TP1002	D-1
FL102	N-4	L205	E-1	*Q130	M-3	*Q515	C-6		
FL103	N-4	L206	E-2	*Q131	N-5	*Q516	D-5	X301	G-4
FL201	C-2	L301	H-3	*Q132	N-5	*Q517	D-6	X302	K-3
FL202	D-3	L302	H-6	*Q202	E-1				
FL301	L-5	L303	G-4	*Q203	D-2	RV101	R-3		
		L304	K-6	*Q204	D-2	RV102	P-7		
IC101	N-7	L305	L-6	*Q205	B-2	RV103	P-7		
IC102	N-6	L306	J-5	*Q206	E-3	RV104	N-3		
IC103	P-6	L307	J-5	*Q207	C-3	RV105	N-5		
IC104	P-6	L309	L-6	*Q208	E-4	RV106	N-3		
IC105	R-6	L310	L-4	*Q209	E-3	RV201	E-2		
IC106	P-5	L311	L-3	*Q210	E-2	RV202	E-3		
IC107	P-3	L312	K-4	*Q211	E-2	RV232	E-2		
IC108	M-6	L313	K-5	*Q212	G-3	RV301	H-6		
IC109	R-6	L315	J-3	*Q213	D-3	RV303	K-6		
IC110	M-4	L316	L-3	*Q301	G-6	RV304	G-5		
IC201	N-1	L317	L-3	*Q302	G-5	RV305	G-5		
IC202	P-1	L401	F-4	*Q303	G-5	RV307	G-4		
IC203	M-2	L402	F-5	*Q304	J-6	RV308	G-4		
IC204	M-2	L403	E-5	*Q305	J-5	RV309	G-4		
IC205	L-2	L404	A-6	*Q306	J-6	RV310	G-5		
IC206	L-1	L405	B-3	*Q307	J-5	RV311	L-4		
IC207	J-2	L406	A-6	*Q308	K-5	RV401	B-3		
IC208	H-2	L407	A-4	*Q309	K-5	RV402	B-3		
IC209	K-3	L409	B-1	*Q310	L-5	RV403	C-4		
IC210	E-1	L410	A-1	*Q311	L-4	RV404	C-4		
IC211	E-3	L501	F-5	*Q312	L-4	RV405	C-5		
IC212	D-2	L502	F-6	*Q313	L-4	RV406	C-4		
IC213	E-4	L503	E-6	*Q314	L-4	RV407	C-5		
IC214	H-3	L504	D-4	*Q315	L-4	RV408	B-2		
IC301	H-4	L505	D-6	*Q316	L-3	RV409	B-2		
IC302	G-6	L506	E-6	*Q317	K-3	RV410	A-5		
IC303	G-5	L507	D-6	*Q318	L-4	RV411	A-5		
IC304	K-6	L508	C-5	*Q319	L-3	RV501	D-4		
IC305	K-5	L509	E-6	*Q320	J-4	RV502	E-5		
IC306	K-4	L901	E-7	*Q321	H-3	RV503	E-4		
IC307	K-5	L902	K-7	*Q322	H-3	RV504	E-6		
IC308	J-4	L903	L-7	*Q323	K-3	RV505	E-5		
IC309	J-4	L904	P-7	*Q401	E-5	RV506	E-5		
IC310	K-4	L905	A-7	*Q402	E-4	RV507	C-6		
IC311	K-5			*Q403	C-4	RV508	C-6		
IC312	J-3	*Q101	P-5	*Q404	B-3				

* : B SIDE

Serial No.(EK);10651 to 12890

VRA-3P; Y/C REC PROCESS (DECODE, MOD), CTD



VRA-3P 1-640-031-12 B SIDE

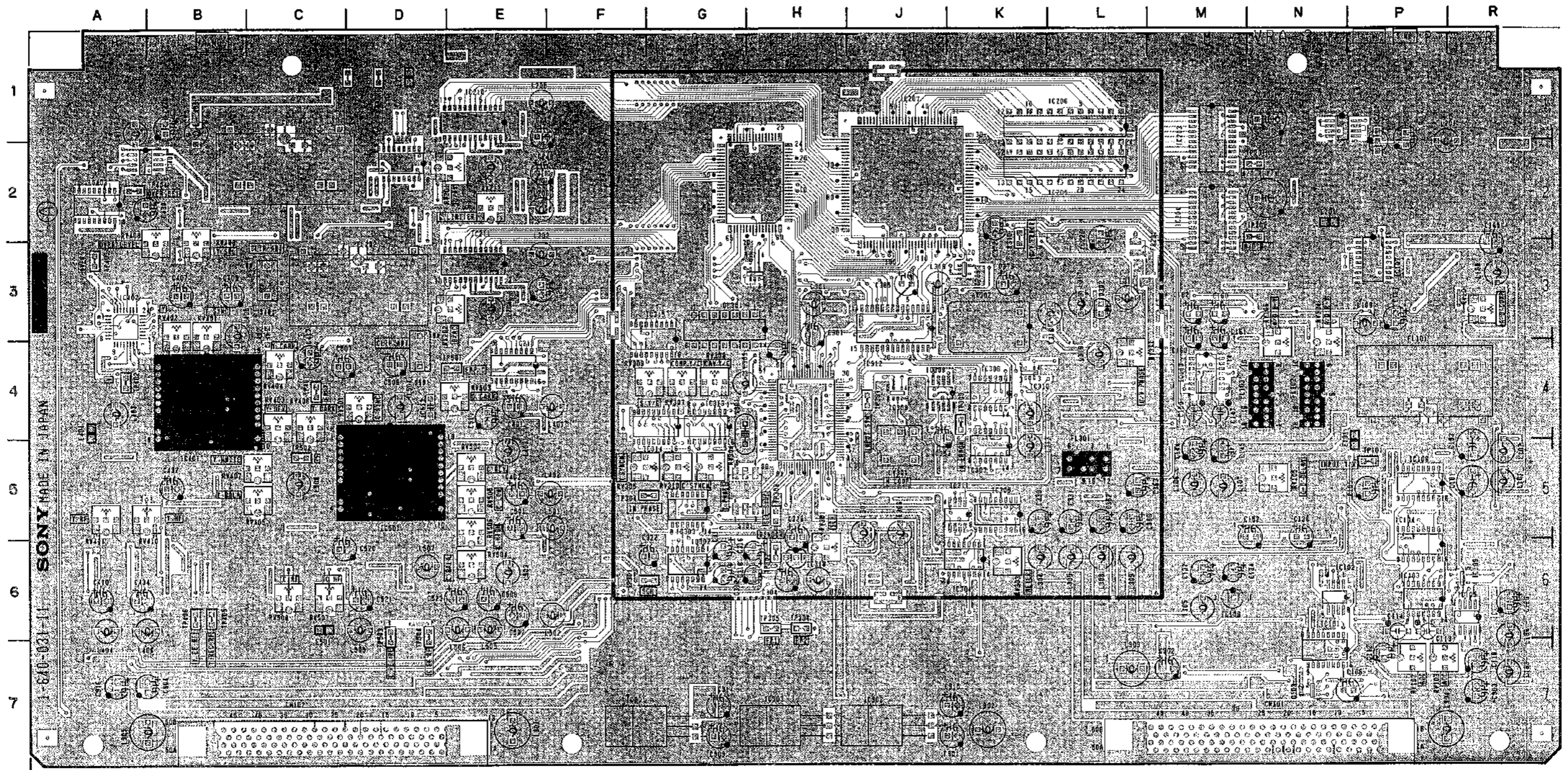
VRA-3P (1-640-031-12)

CN101	N-7	IC313	G-4	*Q102	P-5	*Q405	A-4	S301	G-5
CN102	C-7	IC314	G-4	Q103	N-7	*Q407	A-4	S401	C-3
		IC315	G-3	*Q104	P-7	*Q408	A-4	S501	D-4
DL301	G-3	IC318	H-6	*Q105	N-6	*Q409	A-5		
		IC401	B-5	*Q106	P-4	*Q410	A-4	TP101	P-5
*D101	P-6	IC402	A-3	*Q107	R-4	*Q411	A-4	TP201	N-2
*D102	P-5	IC403	A-2	*Q108	P-3	*Q412	A-5	TP202	N-2
*D103	P-5	IC404	A-2	*Q109	P-3	*Q413	A-5	TP301	G-6
*D104	R-6	IC501	D-5	*Q110	P-3	*Q414	A-5	TP302	H-6
*D105	P-5	IC901	F-7	*Q111	P-2	*Q415	B-5	TP304	G-5
*D107	N-3	IC902	J-7	*Q112	R-6	*Q416	B-5	TP305	H-6
*D108	M-3	IC903	H-7	*Q113	N-5	*Q417	B-4	TP306	H-6
*D201	J-2			*Q114	N-5	*Q418	A-2	TP307	J-4
*D301	J-4	LV301	J-5	*Q115	N-5	*Q419	A-1	TP308	H-5
D302	L-3			*Q116	N-4	*Q501	E-6	TP309	K-4
*D303	J-3	L101	R-5	*Q117	N-3	*Q502	E-6	TP310	K-2
*D305	K-4	L102	R-5	*Q118	N-3	*Q503	E-4	TP401	C-4
*D401	A-4	L103	R-7	*Q119	N-5	*Q504	D-5	TP402	A-4
		L104	R-6	*Q120	N-5	*Q505	D-5	TP403	A-3
E101	N-4	L105	M-6	*Q121	N-4	*Q506	D-6	TP404	A-2
E201	N-2	L106	M-5	*Q122	N-4	*Q507	D-6	TP405	B-6
E401	A-4	L107	M-5	*Q123	N-3	*Q508	D-6	TP406	B-6
E501	C-6	L108	R-3	*Q124	N-3	*Q509	C-5	TP501	E-4
E1001	D-1	L109	P-3	*Q125	M-3	*Q510	C-5	TP502	C-5
		L201	P-1	*Q126	P-7	*Q511	C-6	TP503	D-6
FB201	L-3	L202	E-3	*Q127	P-6	*Q512	C-5	TP504	D-6
		L203	E-2	*Q128	R-3	*Q513	C-5	TP1001	D-1
FL101	P-4	L204	E-3	*Q129	N-3	*Q514	C-6	TP1002	D-1
FL102	N-4	L205	E-1	*Q130	M-3	*Q515	C-6		
FL103	N-4	L206	E-2	*Q131	N-5	*Q516	D-5	X301	G-4
FL201	C-2	L301	H-3	*Q132	N-5	*Q517	D-6	X302	K-3
FL202	D-3	L302	H-6	*Q202	E-1				
FL301	L-5	L303	G-4	*Q203	D-2	RV101	R-3		
		L304	K-6	*Q204	D-2	RV102	P-7		
IC101	N-7	L305	L-6	*Q205	B-2	RV103	P-7		
IC102	N-6	L306	J-5	*Q206	E-3	RV104	N-3		
IC103	P-6	L307	J-5	*Q207	C-3	RV105	N-5		
IC104	P-6	L309	L-6	*Q208	E-4	RV106	N-3		
IC105	R-6	L310	L-4	*Q209	E-3	RV201	E-2		
IC106	P-5	L311	L-3	*Q210	E-2	RV202	E-3		
IC107	P-3	L312	K-4	*Q211	E-2	RV232	E-2		
IC108	M-6	L313	K-5	*Q212	G-3	RV301	H-6		
IC109	R-6	L315	J-3	*Q213	D-3	RV303	K-6		
IC110	M-4	L316	L-3	*Q301	G-6	RV304	G-5		
IC201	N-1	L317	L-3	*Q302	G-5	RV305	G-5		
IC202	P-1	L401	F-4	*Q303	G-5	RV307	G-4		
IC203	M-2	L402	F-5	*Q304	J-6	RV308	G-4		
IC204	M-2	L403	E-5	*Q305	J-5	RV309	G-4		
IC205	L-2	L404	A-6	*Q306	J-6	RV310	G-5		
IC206	L-1	L405	B-3	*Q307	J-5	RV311	L-4		
IC207	J-2	L406	A-6	*Q308	K-5	RV401	B-3		
IC208	H-2	L407	A-4	*Q309	K-5	RV402	B-3		
IC209	K-3	L409	B-1	*Q310	L-5	RV403	C-4		
IC210	E-1	L410	A-1	*Q311	L-4	RV404	C-4		
IC211	E-3	L501	F-5	*Q312	L-4	RV405	C-5		
IC212	D-2	L502	F-6	*Q313	L-4	RV406	C-4		
IC213	E-4	L503	E-6	*Q314	L-4	RV407	C-5		
IC214	H-3	L504	D-4	*Q315	L-4	RV408	B-2		
IC301	H-4	L505	D-6	*Q316	L-3	RV409	B-2		
IC302	G-6	L506	E-6	*Q317	K-3	RV410	A-5		
IC303	G-5	L507	D-6	*Q318	L-4	RV411	A-5		
IC304	K-6	L508	C-5	*Q319	L-3	RV501	D-4		
IC305	K-5	L509	E-6	*Q320	J-4	RV502	E-5		
IC306	K-4	L901	E-7	*Q321	H-3	RV503	E-4		
IC307	K-5	L902	K-7	*Q322	H-3	RV504	E-6		
IC308	J-4	L903	L-7	*Q323	K-3	RV505	E-5		
IC309	J-4	L904	P-7	*Q401	E-5	RV506	E-5		
IC310	K-4	L905	A-7	*Q402	E-4	RV507	C-6		
IC311	K-5			*Q403	C-4	RV508	C-6		
IC312	J-3	*Q101	P-5	*Q404	B-3				

* : B SIDE

Serial No.(EK);10001 to 10650

VRA-3P; Y/C REC PROCESS (DECODE, MOD), CTDM



VRA-3P 1-640-031-11 A SIDE

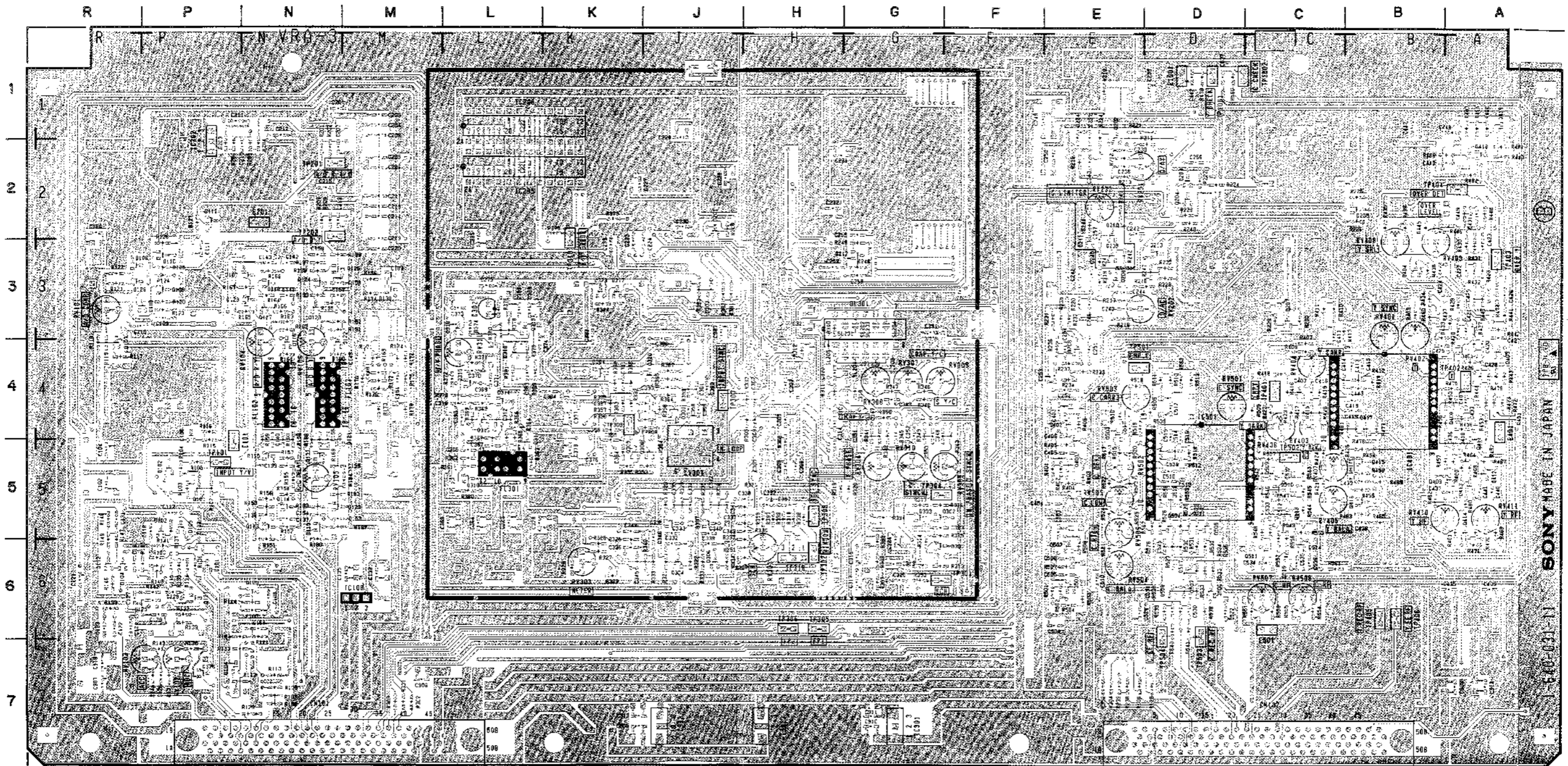
VRA-3P (1-640-031-11)

CN101	N-7	IC312	J-3	*Q101	P-5	*Q405	A-4	S301	G-5
CN102	C-7	IC313	G-4	*Q102	P-5	*Q407	A-4	5401	C-3
		IC314	G-4	Q103	N-7	*Q408	A-4	5501	D-4
DL301	G-3	IC315	G-3	*Q104	P-7	*Q409	A-5		
		IC318	H-6	*Q105	N-6	*Q410	A-4	TP101	P-5
*D101	P-6	IC401	B-5	*Q106	P-4	*Q411	A-4	TP201	N-2
*D102	P-5	IC402	A-3	*Q107	R-4	*Q412	A-5	TP202	N-2
*D103	P-5	IC403	A-2	*Q108	P-3	*Q413	A-5	TP301	G-6
*D104	R-6	IC404	A-2	*Q109	P-3	*Q414	A-5	TP302	H-6
*D105	P-5	IC501	D-5	*Q110	P-3	*Q415	B-5	TP304	G-5
*D106	R-3	IC901	F-7	*Q111	P-2	*Q416	B-5	TP305	H-6
*D107	N-3	IC902	J-7	*Q112	R-6	*Q417	B-4	TP306	H-6
*D108	M-3	IC903	H-7	*Q113	N-5	*Q418	A-2	TP307	J-4
*D201	J-2			*Q114	N-5	*Q419	A-1	TP308	H-5
*D301	J-4	LV301	J-5	*Q115	N-5	*Q501	E-6	TP309	K-4
D302	L-3			*Q116	N-4	*Q502	E-6	TP310	K-2
*D303	J-3	L101	R-5	*Q117	N-3	*Q503	E-4	TP401	C-4
*D304	K-4	L102	R-5	*Q118	N-3	*Q504	D-5	TP402	A-4
*D401	A-4	L103	R-7	*Q119	N-5	*Q505	D-5	TP403	A-3
		L104	R-6	*Q120	N-5	*Q506	D-6	TP404	A-2
E101	N-4	L105	M-6	*Q121	N-4	*Q507	D-6	TP405	B-6
E201	N-2	L106	M-5	*Q122	N-4	*Q508	D-6	TP406	B-6
E401	A-4	L107	M-5	*Q123	N-3	*Q509	C-5	TP501	E-4
E501	C-6	L108	R-3	*Q124	N3	*Q510	C-5	TP502	C-5
E1001	D-1	L109	P-3	*Q125	M-3	*Q511	C-6	TP503	D-6
		L201	P-1	*Q126	P-7	*Q512	C-5	TP504	D-6
FB201	L-3	L202	E-3	*Q127	P-6	*Q513	C-5	TP1001	D-1
		L203	M-2	*Q128	R-3	*Q514	C-6	TP1002	D-1
FL101	P-4	L204	E-3	*Q129	N-3	*Q515	C-6		
FL102	N-4	L205	E-1	*Q130	M-3	*Q516	D-5	X301	G-4
FL103	N-4	L206	E-2	*Q131	N-5	*Q517	D-6	X302	K-3
FL201	C-2	L301	H-3	*Q202	E-1				
FL202	D-3	L302	H-6	*Q203	D-2	RV101	R-3		
FL301	L-5	L303	G-4	*Q204	D-2	RV102	P-7		
		L304	K-6	*Q205	B-2	RV103	P-7		
IC101	N-7	L305	L-6	*Q206	E-3	RV104	N-3		
IC102	N-6	L306	J-5	*Q207	C-3	RV105	N-5		
IC103	P-6	L307	J-5	*Q208	E-4	RV106	N-3		
IC104	P-6	L308	L-6	*Q209	E-3	RV201	E-2		
IC105	R-6	L309	L-6	*Q210	E-2	RV202	E-3		
IC106	P-5	L310	L-4	*Q211	E-2	RV232	E-2		
IC107	P-3	L311	L-3	*Q212	G-3	RV301	H-6		
IC108	M-6	L312	K-4	*Q213	D-3	RV303	K-6		
IC109	R-6	L313	K-5	*Q301	G-6	RV304	G-5		
IC110	M-4	L315	J-3	*Q302	G-5	RV305	G-5		
IC201	N-1	L317	L-3	*Q303	G-5	RV307	G-4		
IC202	P-1	L401	F-4	*Q304	J-6	RV308	G-4		
IC203	M-2	L402	F-5	*Q305	J-5	RV309	G-4		
IC204	M-2	L403	E-5	*Q306	J-6	RV310	G-5		
IC205	L-2	L404	A-6	*Q307	J-5	RV311	L-4		
IC206	L-1	L405	B-3	*Q308	K-5	RV401	B-3		
IC207	J-2	L406	A-6	*Q309	K-5	RV402	B-3		
IC208	H-2	L407	A-4	*Q310	L-5	RV403	C-4		
IC209	K-3	L409	B-1	*Q311	L-4	RV404	C-4		
IC210	E-1	L410	A-1	*Q312	L-4	RV405	C-5		
IC211	E-3	L501	F-5	*Q313	L-4	RV406	C-4		
IC212	D-2	L502	F-6	*Q314	L-4	RV407	C-5		
IC213	E-4	L503	E-6	*Q315	L-4	RV408	B-2		
IC214	H-3	L504	D-4	*Q316	L-3	RV409	B-2		
IC301	H-4	L505	D-6	*Q317	K-3	RV410	A-5		
IC302	G-6	L506	E-6	*Q318	L-4	RV411	A-5		
IC303	G-5	L507	D-6	*Q319	L-3	RV501	D-4		
IC304	K-6	L508	C-5	*Q320	J-4	RV502	E-5		
IC305	K-5	L509	E-6	*Q321	H-3	RV503	E-4		
IC306	K-4	L901	E-7	*Q322	H-3	RV504	E-6		
IC307	K-5	L902	K-7	*Q323	K-4	RV505	E-5		
IC308	J-4	L903	L-7	*Q401	E-5	RV506	E-5		
IC309	J-4	L904	P-7	*Q402	E-4	RV507	C-6		
IC310	K-4	L905	A-7	*Q403	C-4	RV508	C-6		
IC311	K-5			*Q404	B-3				

* : B SIDE

Serial No.(EK);10001 to 10650

VRA-3P; Y/C REC PROCESS (DECODE, MOD), CTD



VRA-3P 1-540-031-11 B SIDE

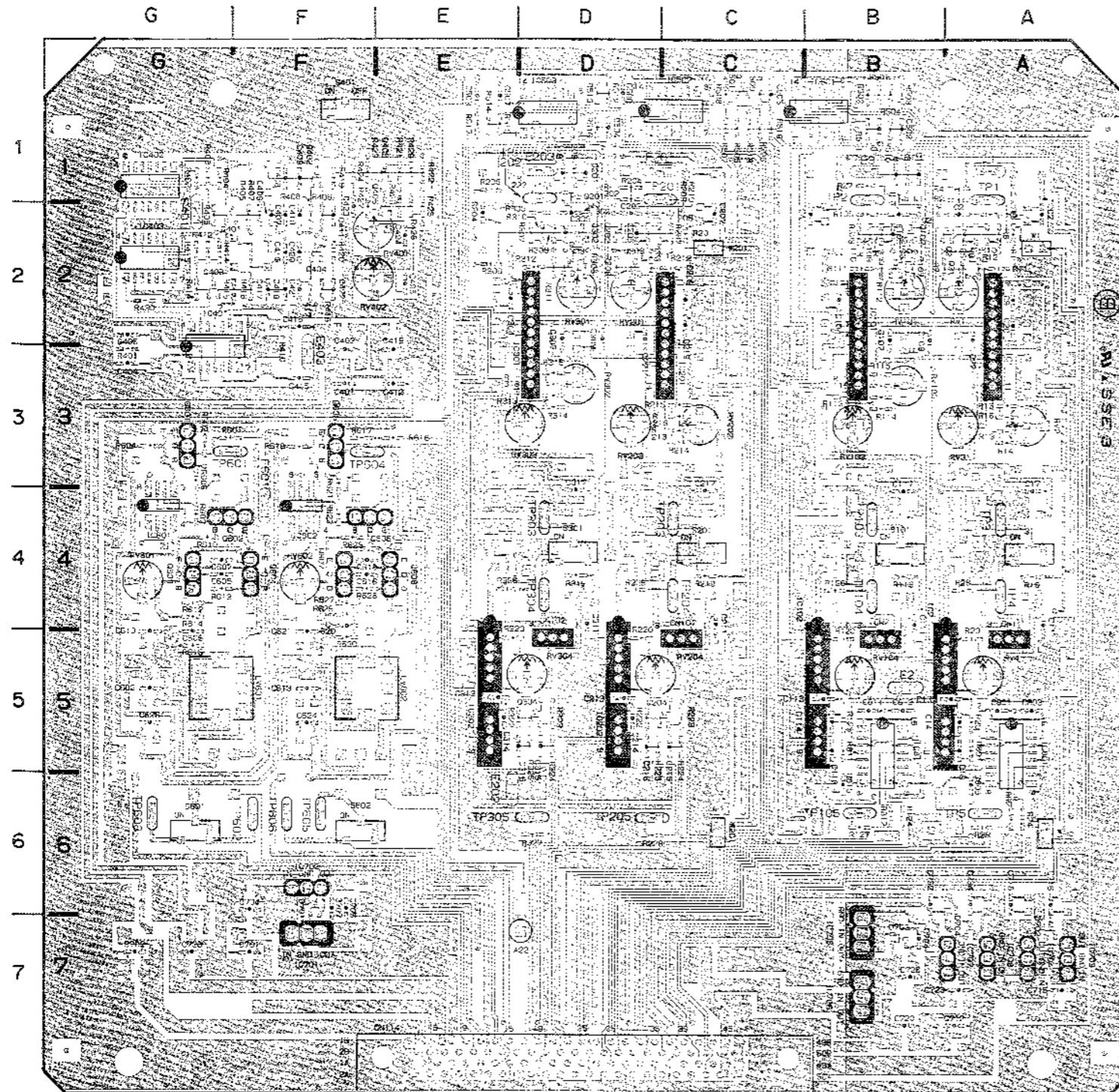
VRA-3P (1-640-031-11)

CN101	N-7	IC312	J-3	*Q101	P-5	*Q405	A-4	S301	G-5
CN102	C-7	IC313	G-4	*Q102	P-5	*Q407	A-4	S401	C-3
		IC314	G-4	Q103	N-7	*Q408	A-4	S501	D-4
DL301	G-3	IC315	G-3	*Q104	P-7	*Q409	A-5		
		IC318	H-6	*Q105	N-6	*Q410	A-4	TP101	P-5
*D101	P-6	IC401	B-5	*Q106	P-4	*Q411	A-4	TP201	N-2
*D102	P-5	IC402	A-3	*Q107	R-4	*Q412	A-5	TP202	N-2
*D103	P-5	IC403	A-2	*Q108	P-3	*Q413	A-5	TP301	G-6
*D104	R-6	IC404	A-2	*Q109	P-3	*Q414	A-5	TP302	H-6
*D105	P-5	IC501	D-5	*Q110	P-3	*Q415	B-5	TP304	G-5
*D106	R-3	IC901	F-7	*Q111	P-2	*Q416	B-5	TP305	H-6
*D107	N-3	IC902	J-7	*Q112	R-6	*Q417	B-4	TP306	H-6
*D108	M-3	IC903	H-7	*Q113	N-5	*Q418	A-2	TP307	J-4
*D201	J-2			*Q114	N-5	*Q419	A-1	TP308	H-5
*D301	J-4	LV301	J-5	*Q115	N-5	*Q501	E-6	TP309	K-4
D302	L-3			*Q116	N-4	*Q502	E-6	TP310	K-2
*D303	J-3	L101	R-5	*Q117	N-3	*Q503	E-4	TP401	C-4
*D304	K-4	L102	R-5	*Q118	N-3	*Q504	D-5	TP402	A-4
*D401	A-4	L103	R-7	*Q119	N-5	*Q505	D-5	TP403	A-3
		L104	R-6	*Q120	N-5	*Q506	D-6	TP404	A-2
E101	N-4	L105	M-6	*Q121	N-4	*Q507	D-6	TP405	B-6
E201	N-2	L106	M-5	*Q122	N-4	*Q508	D-6	TP406	B-6
E401	A-4	L107	M-5	*Q123	N-3	*Q509	C-5	TP501	E-4
E501	C-6	L108	R-3	*Q124	N3	*Q510	C-5	TP502	C-5
E1001	D-1	L109	P-3	*Q125	M-3	*Q511	C-6	TP503	D-6
		L201	P-1	*Q126	P-7	*Q512	C-5	TP504	D-6
FB201	L-3	L202	E-3	*Q127	P-6	*Q513	C-5	TP1001	D-1
		L203	M-2	*Q128	R-3	*Q514	C-6	TP1002	D-1
FL101	P-4	L204	E-3	*Q129	N-3	*Q515	C-6		
FL102	N-4	L205	E-1	*Q130	M-3	*Q516	D-5	X301	G-4
FL103	N-4	L206	E-2	*Q131	N-5	*Q517	D-6	X302	K-3
FL201	C-2	L301	H-3	*Q202	E-1				
FL202	D-3	L302	H-6	*Q203	D-2	RV101	R-3		
FL301	L-5	L303	G-4	*Q204	D-2	RV102	P-7		
		L304	K-6	*Q205	B-2	RV103	P-7		
IC101	N-7	L305	L-6	*Q206	E-3	RV104	N-3		
IC102	N-6	L306	J-5	*Q207	C-3	RV105	N-5		
IC103	P-6	L307	J-5	*Q208	E-4	RV106	N-3		
IC104	P-6	L308	L-6	*Q209	E-3	RV201	E-2		
IC105	R-6	L309	L-6	*Q210	E-2	RV202	E-3		
IC106	P-5	L310	L-4	*Q211	E-2	RV232	E-2		
IC107	P-3	L311	L-3	*Q212	G-3	RV301	H-6		
IC108	M-6	L312	K-4	*Q213	D-3	RV303	K-6		
IC109	R-6	L313	K-5	*Q301	G-6	RV304	G-5		
IC110	M-4	L315	J-3	*Q302	G-5	RV305	G-5		
IC201	N-1	L317	L-3	*Q303	G-5	RV307	G-4		
IC202	P-1	L401	F-4	*Q304	J-6	RV308	G-4		
IC203	M-2	L402	F-5	*Q305	J-5	RV309	G-4		
IC204	M-2	L403	E-5	*Q306	J-6	RV310	G-5		
IC205	L-2	L404	A-6	*Q307	J-5	RV311	L-4		
IC206	L-1	L405	B-3	*Q308	K-5	RV401	B-3		
IC207	J-2	L406	A-6	*Q309	K-5	RV402	B-3		
IC208	H-2	L407	A-4	*Q310	L-5	RV403	C-4		
IC209	K-3	L409	B-1	*Q311	L-4	RV404	C-4		
IC210	E-1	L410	A-1	*Q312	L-4	RV405	C-5		
IC211	E-3	L501	F-5	*Q313	L-4	RV406	C-4		
IC212	D-2	L502	F-6	*Q314	L-4	RV407	C-5		
IC213	E-4	L503	E-6	*Q315	L-4	RV408	B-2		
IC214	H-3	L504	D-4	*Q316	L-3	RV409	B-2		
IC301	H-4	L505	D-6	*Q317	K-3	RV410	A-5		
IC302	G-6	L506	E-6	*Q318	L-4	RV411	A-5		
IC303	G-5	L507	D-6	*Q319	L-3	RV501	D-4		
IC304	K-6	L508	C-5	*Q320	J-4	RV502	E-5		
IC305	K-5	L509	E-6	*Q321	H-3	RV503	E-4		
IC306	K-4	L901	E-7	*Q322	H-3	RV504	E-6		
IC307	K-5	L902	K-7	*Q323	K-4	RV505	E-5		
IC308	J-4	L903	L-7	*Q401	E-5	RV506	E-5		
IC309	J-4	L904	P-7	*Q402	E-4	RV507	C-6		
IC310	K-4	L905	A-7	*Q403	C-4	RV508	C-6		
IC311	K-5			*Q404	B-3				

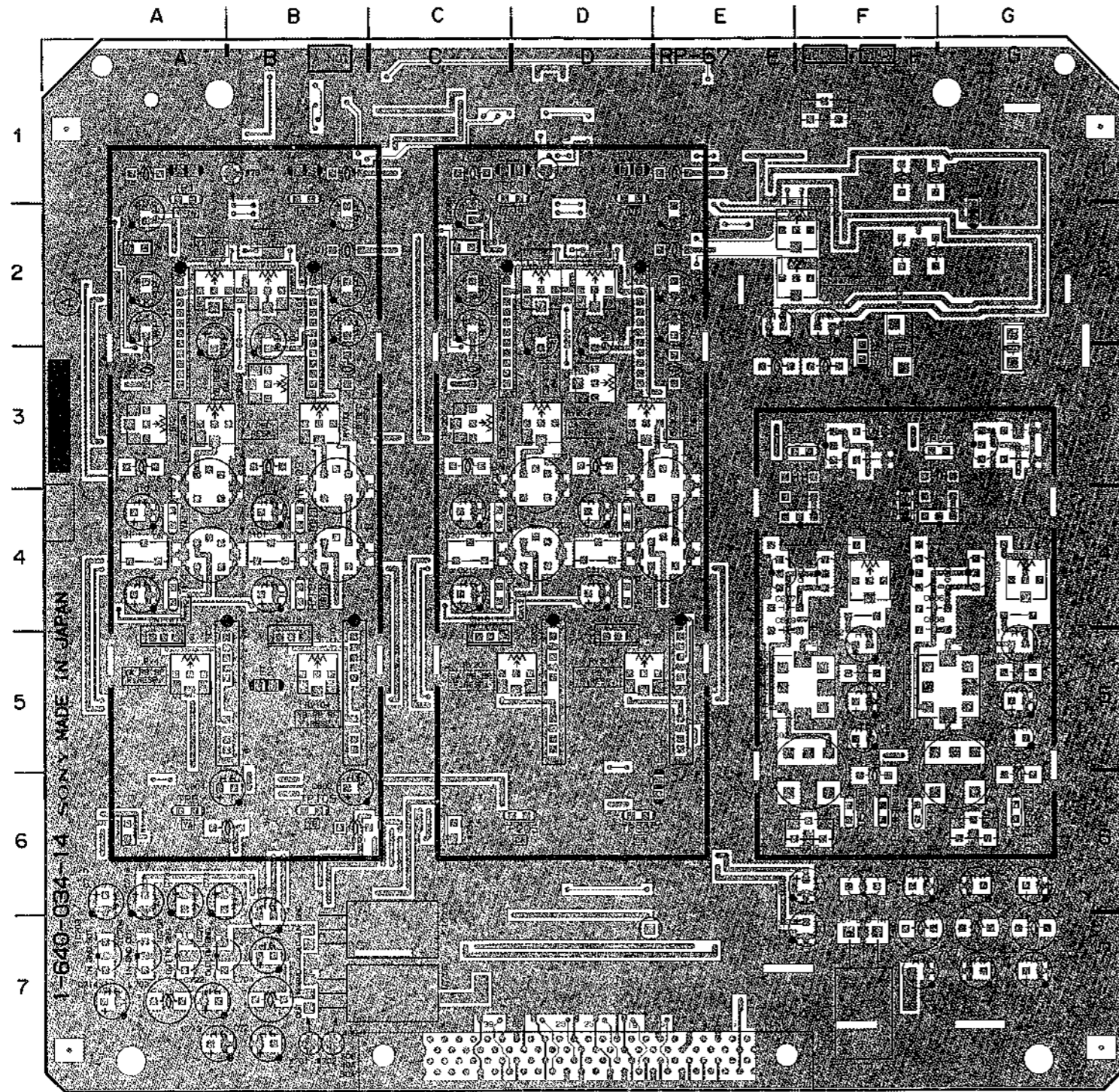
*: B SIDE

Serial No.(EK);12891 and higher

RP-57P; RF REC/PB AMPLIFIER, AFM CARRIER GENERATOR, ROTARY ERASE OSCILLATOR



RP-57P 1-640-034-14 B SIDE



RP-57P 1-640-034-14 A SIDE

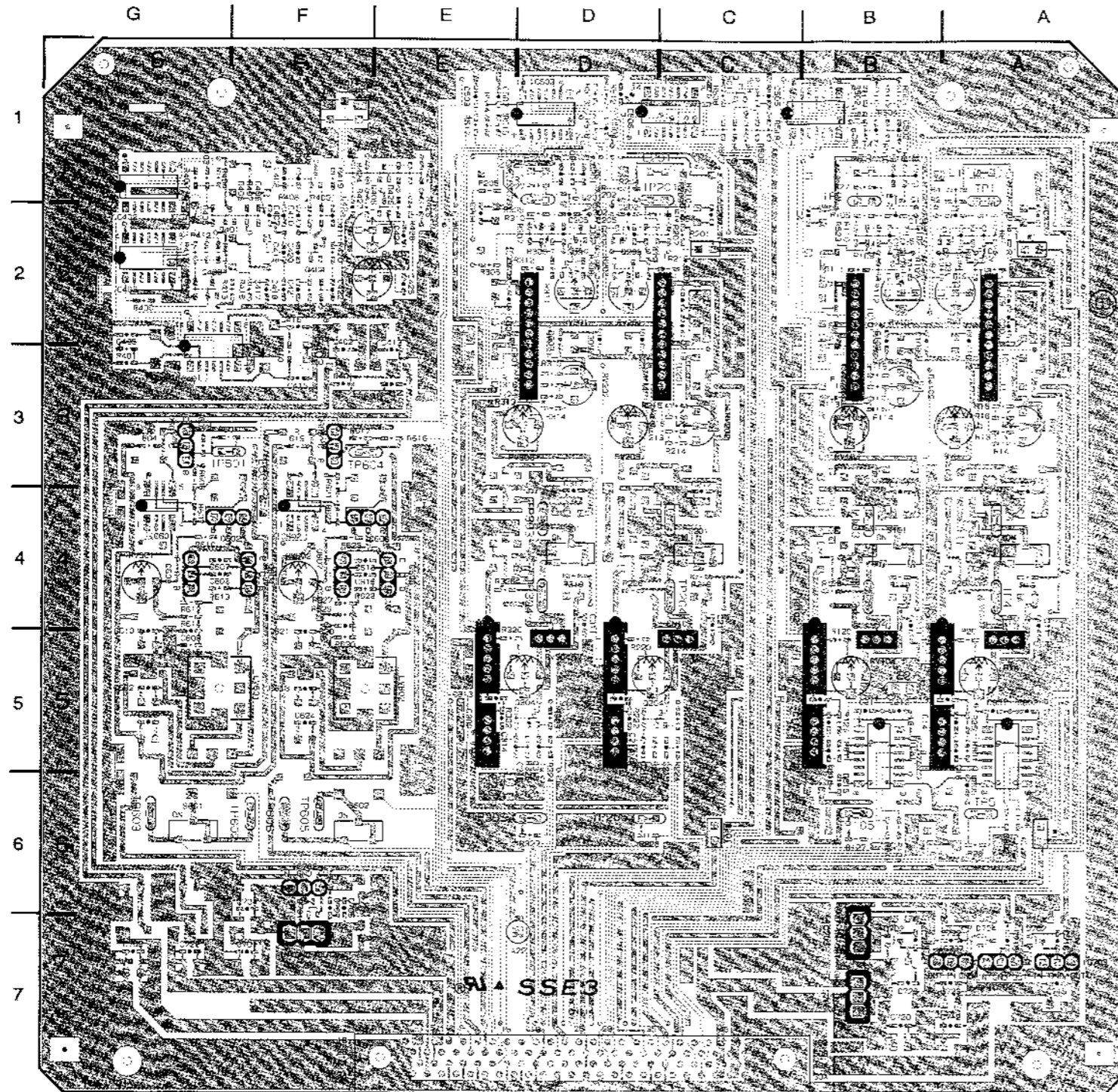
RP-57P(1-640-034-14)

CN1	A-5	L705	G-7	TP202	D-1
CN2	B-5	L801	B-6	TP203	C-4
CN101	C-5	L802	A-6	TP204	C-4
CN102	D-5			TP205	D-6
CN114	D-7	*Q1	B-1	TP303	D-4
		*Q2	A-2	TP304	D-4
*D701	F-6	*Q3	A-2	TP305	D-6
*D702	A-7	*Q102	B-2	TP601	G-3
*D703	B-7	*Q103	B-2	TP602	F-6
*D704	A-7	*Q201	D-1	TP603	G-6
		*Q202	D-2	TP604	F-3
E1	A-1	*Q203	D-2	TP605	F-6
E2	B-5	*Q204	C-5	TP606	F-6
E201	D-1	*Q302	D-2		
E202	E-6	*Q303	D-2	T1	B-3
E601	F-4	*Q304	D-5	T2	B-4
		*Q401	G-2	T101	B-3
IC1	A-2	*Q402	F-1	T102	B-4
IC2	A-5	*Q403	G-2	T201	D-3
IC101	B-2	*Q404	F-2	T202	D-4
IC102	B-5	*Q405	E-1	T301	E-3
IC201	C-2	*Q406	E-2	T302	E-4
IC202	D-5	*Q501	C-1	T601	G-5
IC301	D-2	Q601	G-3	T602	F-5
IC302	E-5	Q602	G-4		
*IC401	G-3	Q603	G-4	X401	G-3
*IC501	C-1	Q604	F-4	X402	F-2
*IC502	D-1	Q605	F-3		
*IC503	D-1	Q606	F-4		
*IC601	G-4	Q607	F-4		
*IC602	F-4	Q608	E-4		
IC701	F-7				
IC702	F-6	RV1	A-2		
IC703	A-7	RV2	A-3		
IC704	A-7	RV3	A-3		
IC705	B-7	RV4	A-5		
IC706	B-7	RV101	B-2		
IC707	A-7	RV102	B-3		
IC708	A-7	RV103	B-3		
*IC801	A-5	RV104	B-5		
*IC811	B-5	RV201	D-2		
		RV202	C-3		
L1	B-1	RV203	D-3		
L2	A-1	RV204	D-5		
L4	A-3	RV301	D-2		
L101	B-2	RV302	D-3		
L102	A-3	RV303	D-3		
L103	B-3	RV304	D-5		
L104	B-3	RV401	F-2		
L201	E-1	RV402	F-2		
L202	C-1	RV601	G-4		
L204	C-3	RV602	F-4		
L301	E-2				
L302	C-3	S1	A-4		
L303	E-3	S101	B-4		
L304	D-3	S201	C-4		
L401	F-3	S301	D-4		
L402	G-1	S401	F-1		
L403	F-1	S601	G-6		
L404	E-3	S602	F-6		
L405	G-2				
L406	F-2	TP1	A-1		
L601	F-6	TP2	B-1		
L602	G-6	TP3	A-4		
L603	G-5	TP4	A-4		
L604	F-5	TP5	A-6		
L701	F-7	TP103	B-4		
L702	G-7	TP104	B-4		
L703	A-7	TP105	B-6		
L704	B-7	TP201	D-1		

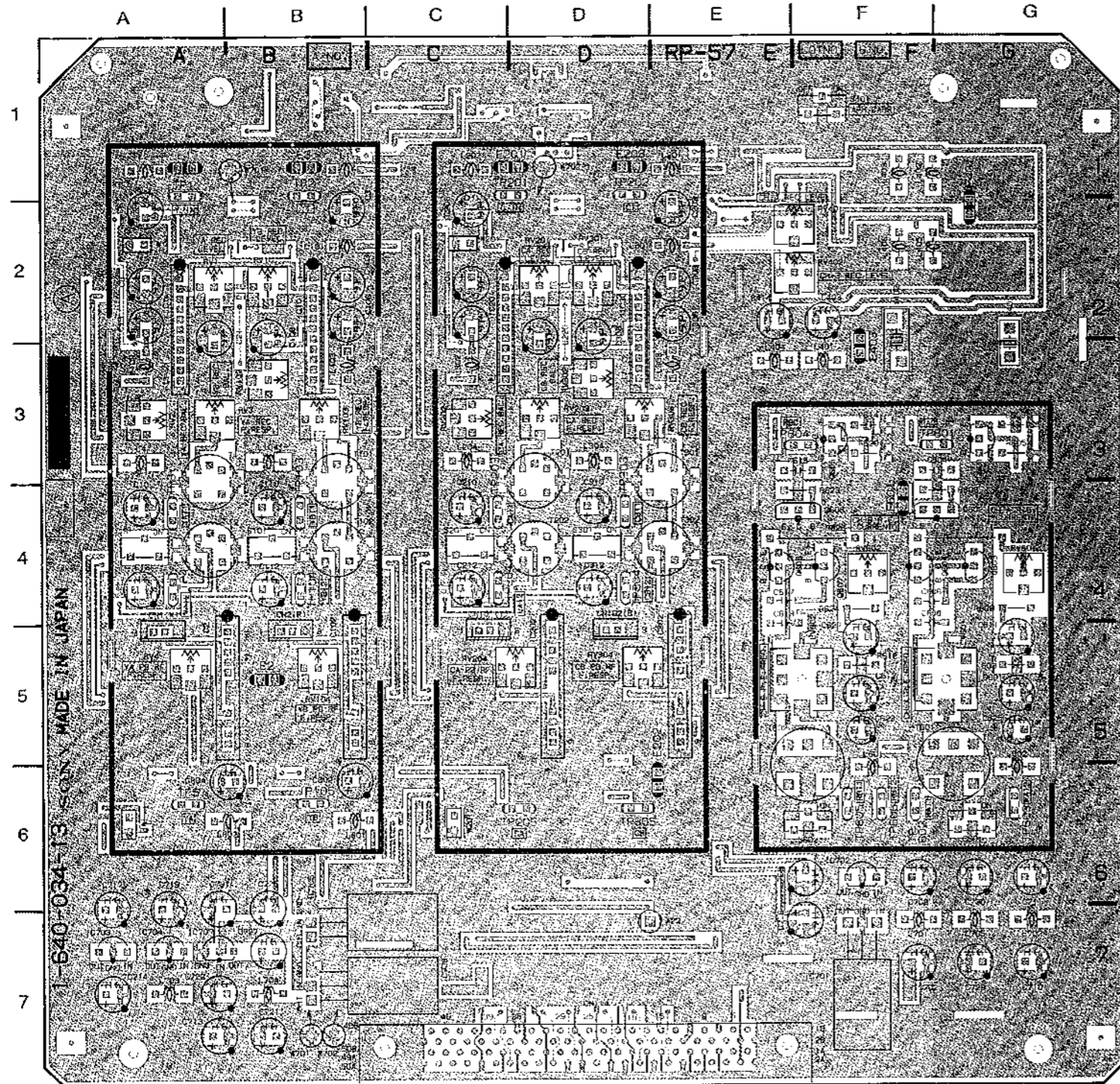
* : B SIDE

Serial No.(EK);10651 to 12890

RP-57P; RF REC/PB AMPLIFIER, AFM CARRIER GENERATOR, ROTARY ERASE OSCILLATOR



RP-57P 1-640 034-13 B SIDE



RP-57P 1-640-034-13 A SIDE

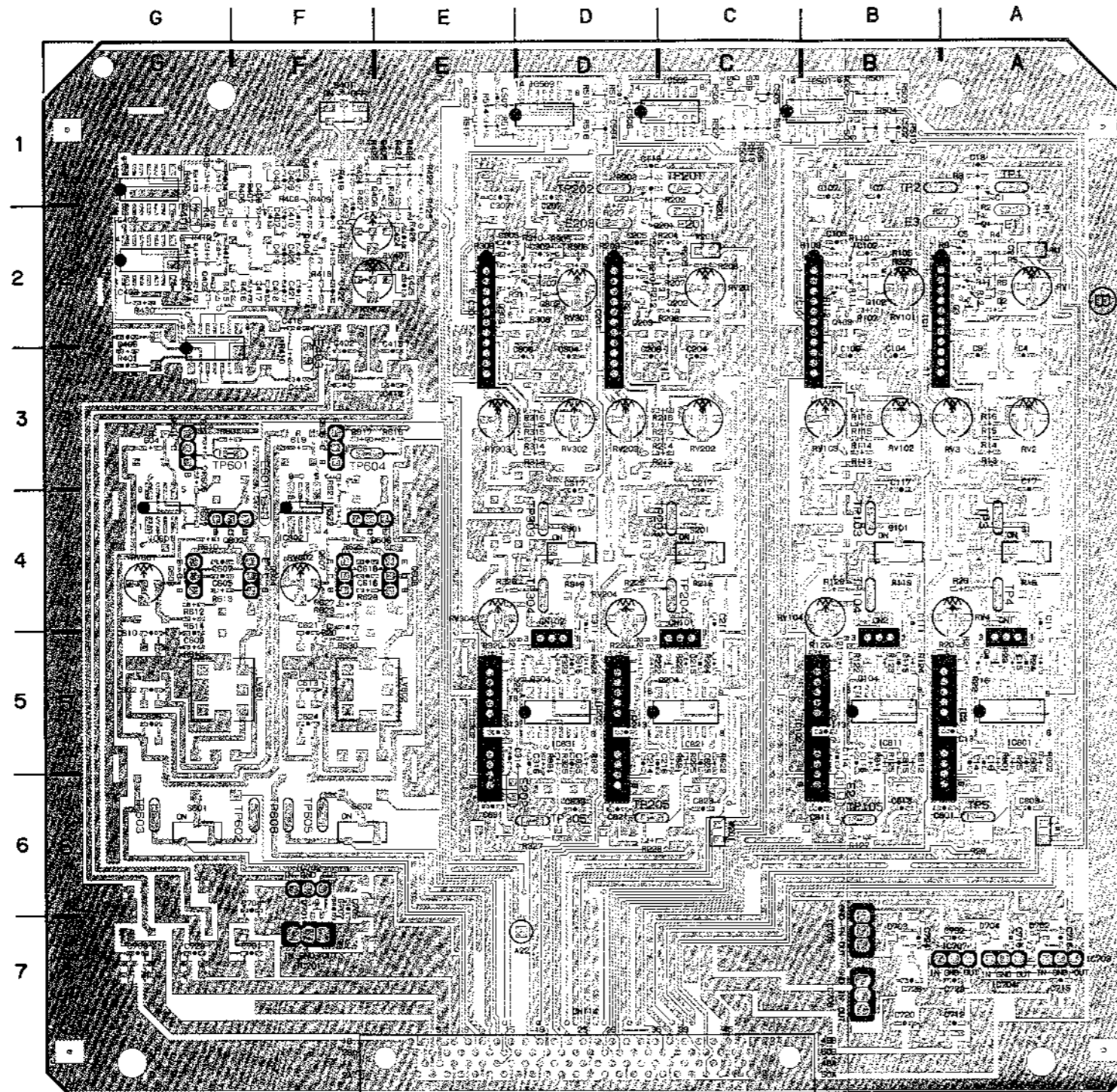
RP-57P (1-640-034-13)

CN1	A-4	L601	F-5	TP4	A-4
CN2	B-4	L602	G-5	TP5	A-6
CN101	C-4	L701	F-7	TP103	B-4
CN102	D-4	L702	G-7	TP104	B-4
CN114	D-7	L703	A-7	TP105	B-6
		L704	B-7	TP201	D-1
*D701	F-6	L705	G-7	TP202	D-1
*D702	A-7	L801	B-6	TP203	C-4
*D703	B-7	L802	A-6	TP204	C-4
*D704	A-7			TP205	D-6
		*Q1	B-1	TP303	D-4
E1	A-1	*Q2	A-2	TP304	D-4
E2	B-5	*Q3	A-2	TP305	D-6
E3	B-1	*Q102	B-2	TP601	G-3
E201	D-1	*Q103	B-2	TP602	F-6
E202	E-5	*Q201	D-1	TP603	G-6
E203	D-1	*Q202	D-2	TP604	F-3
E401	G-1	*Q203	D-2	TP605	F-6
E403	F-3	*Q204	D-5	TP606	F-6
E601	F-4	*Q302	D-2		
		*Q303	D-2	T1	B-3
IC1	A-2	*Q304	D-5	T2	B-4
IC2	A-5	*Q401	G-2	T101	B-3
IC101	B-2	*Q402	F-1	T102	B-4
IC102	B-5	*Q403	G-2	T201	D-3
IC201	C-2	*Q404	F-2	T202	D-4
IC202	D-5	*Q405	E-1	T301	E-3
IC301	D-2	*Q406	E-1	T302	E-4
IC302	E-5	*Q501	C-1	T601	G-5
*IC401	G-3	Q601	G-3	T602	F-5
*IC402	G-1	Q602	G-4		
*IC403	G-2	Q603	G-4	X401	G-2
*IC501	B-1	Q604	F-4	X402	F-2
*IC502	C-1	Q605	F-3		
*IC503	D-1	Q606	F-4		
*IC601	G-4	Q607	F-4		
*IC602	F-4	Q608	E-4		
IC701	F-7				
IC702	F-6	RV1	A-2		
IC703	A-7	RV2	A-3		
IC704	A-7	RV3	B-3		
IC705	B-6	RV4	A-5		
IC706	C-7	RV101	B-2		
IC707	A-7	RV102	B-3		
*IC801	A-5	RV103	B-3		
*IC811	B-5	RV104	B-5		
		RV201	D-2		
LV601	G-5	RV202	C-3		
LV602	F-5	RV203	D-3		
		RV204	C-5		
L1	B-2	RV301	D-2		
L2	A-1	RV302	D-3		
L4	A-3	RV303	E-3		
L101	B-2	RV304	D-5		
L102	A-1	RV401	F-2		
L103	B-3	RV402	F-2		
L104	B-3	RV601	G-4		
L201	E-1	RV602	F-4		
L202	C-1				
L204	C-3	S1	A-4		
L301	D-2	S101	B-4		
L302	C-3	S201	C-4		
L303	E-3	S301	D-4		
L304	D-3	S401	F-1		
L401	F-3	S601	G-6		
L402	G-1	S602	F-6		
L403	F-1				
L404	E-3	TP1	A-1		
L405	F-2	TP2	B-1		
L406	F-2	TP3	A-4		

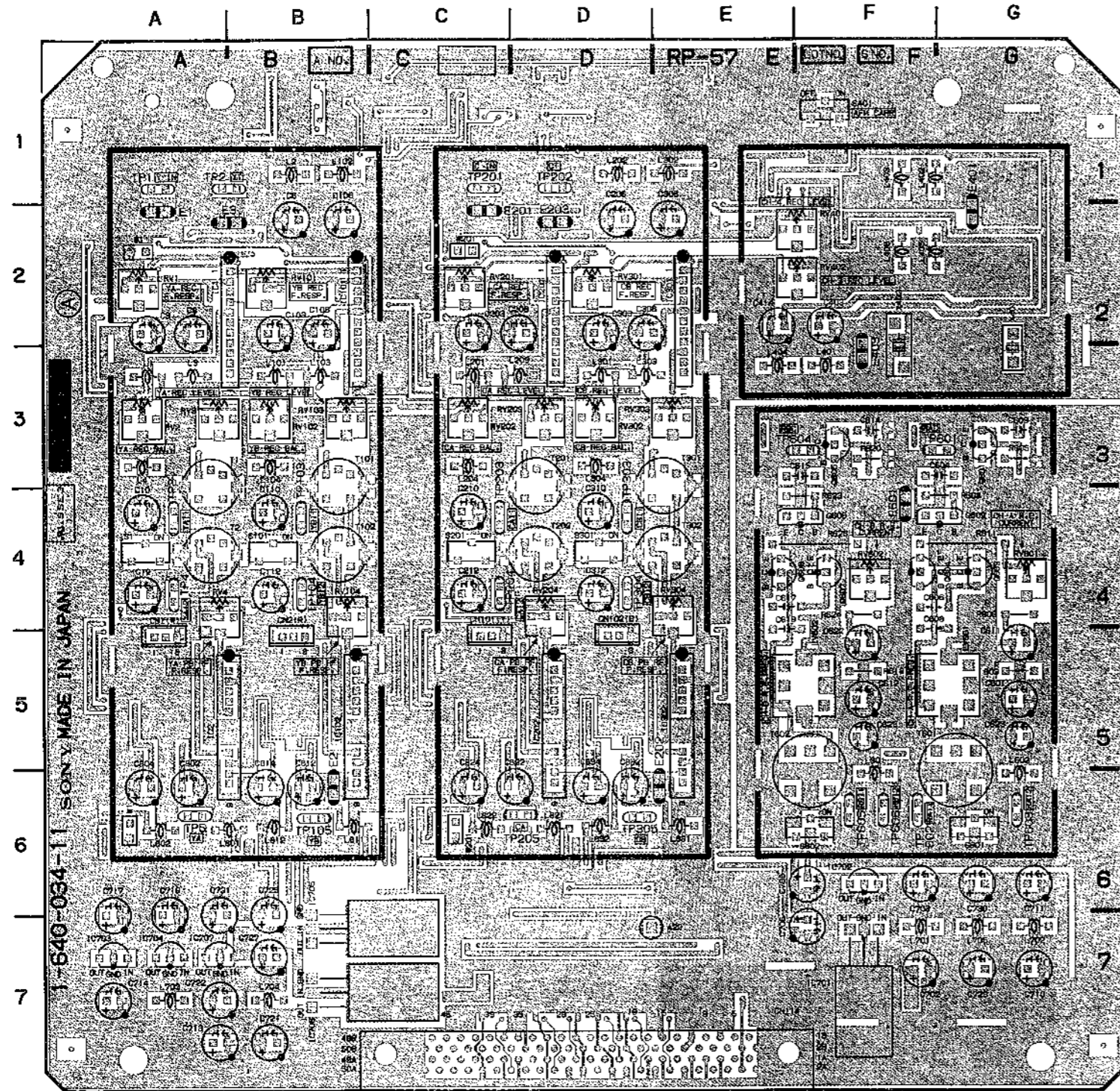
* : B SIDE

Serial No.(EK);10001 to 10650

RP-57P; RF REC/PB AMPLIFIER, AFM CARRIER GENERATOR, ROTARY ERASE OSCILLATOR



RP-57P 1-640-034-11,12 B SIDE



RP-57P 1-640-034-11,12 A SIDE

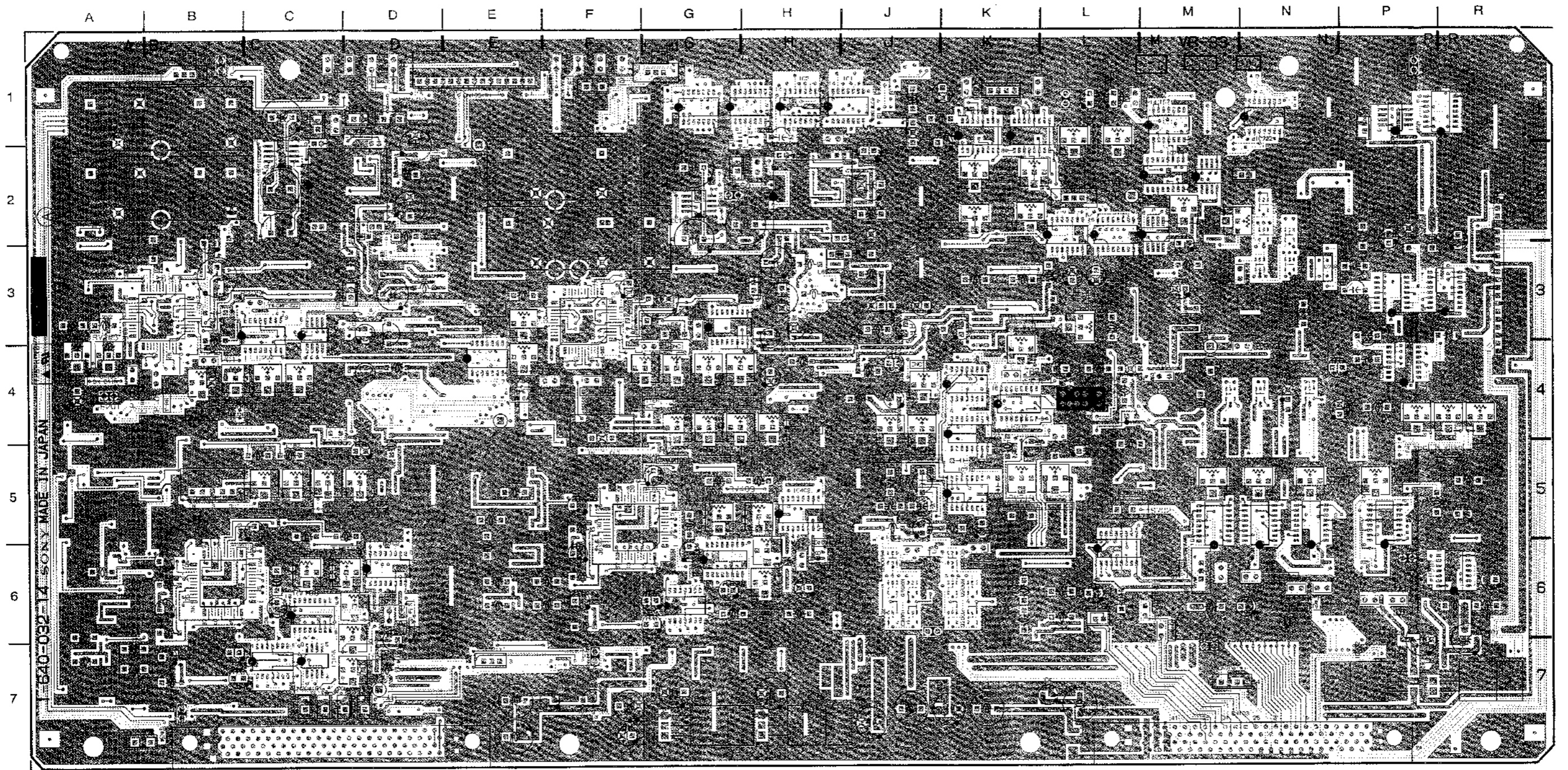
RP-57P (1-640-034-11, 12)

CN1	A-4	L701	F-7	TP103	B-3
CN2	B-4	L702	G-7	TP104	B-4
CN101	D-4	L703	A-7	TP105	B-5
CN102	D-4	L704	B-7	TP201	D-1
CN114	D-7	L705	G-7	TP202	D-1
				TP203	D-3
*D701	F-6	*Q1	A-1	TP204	D-4
*D702	A-6	*Q2	A-2	TP205	D-5
*D703	B-6	*Q3	B-2	TP303	E-3
*D704	A-6	*Q4	A-4	TP304	E-4
		*Q102	B-2	TP305	E-5
E1	A-1	*Q103	B-2	TP601	G-3
E2	B-5	*Q104	B-4	TP602	G-5
E3	B-1	*Q201	D-1	TP603	G-5
E201	D-1	*Q202	D-2	TP604	F-3
E202	E-5	*Q203	D-2	TP605	F-5
E203	D-1	*Q204	D-4		
E401	G-1	*Q302	E-2	T1	B-3
E403	F-2	*Q303	E-2	T2	B-4
E601	F-3	*Q304	E-4	T101	B-3
		*Q401	G-1	T102	B-4
IC1	B-2	*Q402	F-1	T201	D-3
IC2	B-4	*Q403	G-2	T202	D-4
IC101	C-2	*Q404	F-1	T301	E-3
IC102	C-4	*Q405	F-1	T302	E-4
IC201	D-2	*Q406	F-1	T601	G-5
IC202	D-4	*Q501	C-1	T602	F-5
IC301	E-2	Q601	G-3		
IC302	E-4	Q602	G-3	X401	G-2
*IC401	G-3	Q603	G-4	X402	F-2
*IC501	B-1	Q604	G-4		
*IC502	C-1	Q605	F-3		
*IC503	D-1	Q606	F-3		
*IC601	G-3	Q607	F-4		
*IC602	F-3	Q608	F-4		
IC701	F-6	RV1	A-2		
IC702	F-6	RV2	A-3		
IC703	A-6	RV3	B-3		
IC704	A-6	RV4	B-4		
IC705	B-6	RV101	B-2		
IC706	B-7	RV102	B-3		
IC707	A-7	RV103	C-3		
		RV104	C-4		
LV601	G-5	RV201	C-2		
LV602	F-5	RV202	C-3		
		RV203	D-3		
L1	A-2	RV204	D-4		
L2	B-1	RV301	D-2		
L3	A-2	RV302	D-3		
L4	A-3	RV303	E-3		
L101	B-2	RV304	E-4		
L102	C-1	RV401	F-1		
L103	B-2	RV402	F-2		
L104	B-3	RV601	G-4		
L201	C-2	RV602	F-4		
L202	D-1				
L203	D-2				
L204	C-3	S1	A-3		
L301	D-2	S101	B-3		
L302	E-1	S201	C-3		
L303	E-2	S301	D-4		
L304	D-3	S401	F-1		
L401	F-2	S601	G-5		
L402	G-1	S602	F-5		
L403	F-1				
L404	F-2	TP1	A-1		
L405	G-1	TP2	B-1		
L406	F-1	TP3	A-3		
L601	F-5	TP4	A-4		
L602	G-5	TP5	A-5		

*: B SIDE

Serial No.(EK);13321 and higher

VP-33P; Y/C PB PROCESS (PB RF EQ, DEMOD., ENCODE, Y-RF ENVELOPE DET), COMPOSITE OUT DRIVER



VP-33P 1-640-032-14 A SIDE

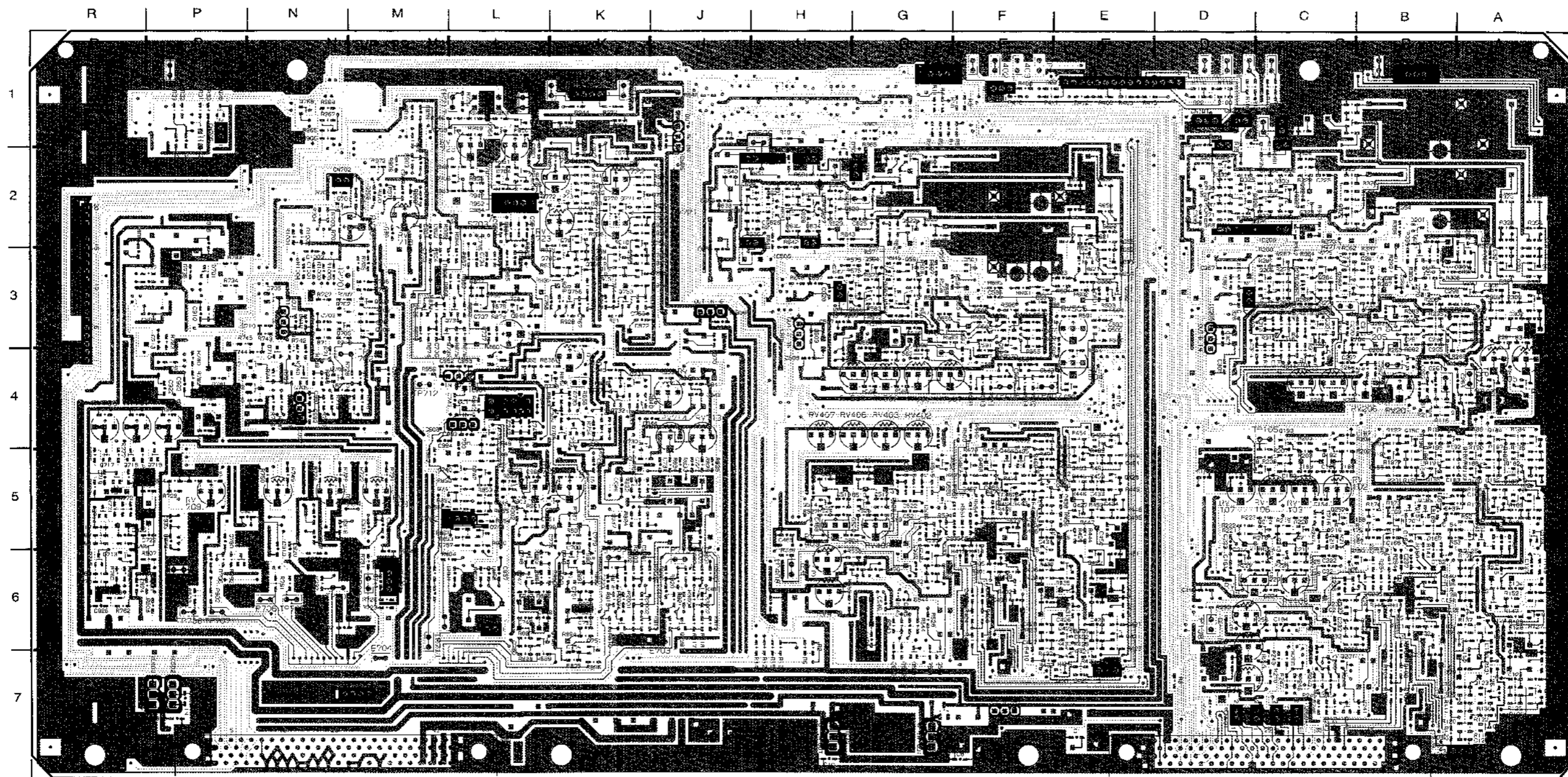
VP-33P(1-640-032-14)

CN101	D-1	IC204	C-2	L351	D-3	*Q151	A-5	*Q462	E-4	*Q746	L-6	RV505	E-3
CN102	A-7	IC205	D-3	L352	D-2	*Q161	A-5	*Q463	E-5	*Q747	L-6	RV506	G-4
CN103	N-7	IC206	C-2	L401	F-6	*Q162	A-5	*Q464	F-5	*Q748	L-6	RV701	M-2
CN104	C-7	IC401	F-5	L421	E-6	*Q163	A-5	*Q465	F-5	*Q749	K-6	RV703	M-5
CN201	C-7	IC402	H-5	L422	E-6	*Q164	B-5	*Q466	F-5	*Q750	K-6	RV704	N-5
CN202	D-3	IC403	G-6	L423	F-6	*Q165	B-5	*Q467	F-5	*Q751	K-7	RV705	N-5
CN203	C-1	IC404	G-6	L424	F-6	*Q167	B-5	*Q468	F-5	*Q752	K-5	RV706	R-4
CN204	C-7	IC501	F-3	L425	E-5	*Q168	B-5	*Q501	G-7	*Q753	K-3	RV707	R-4
CN205	D-1	IC502	G-4	L450	E-5	*Q169	B-5	*Q504	E-4	*Q754	K-3	RV708	P-4
CN401	F-1	IC504	G-2	L451	E-6	*Q181	A-4	*Q505	E-3	*Q755	K-3	RV709	P-5
CN402	E-7	IC506	H-2	L461	G-6	*Q182	A-5	*Q513	G-5	*Q756	K-2	RV712	L-3
CN501	D-7	IC605	H-3	L462	H-6	*Q183	A-5	*Q514	H-5	*Q757	K-2	RV713	J-4
CN502	H-3	IC701	P-3	L511	F-6	*Q184	A-4	*Q515	G-6	*Q758	K-3	RV714	J-4
CN503	G-2	IC702	R-3	L512	G-5	*Q185	A-5	*Q550	G-5	*Q759	K-3	RV715	K-4
CN504	C-7	IC703	R-6	L513	H-5	*Q186	A-5	*Q552	G-5	*Q760	K-3	RV716	J-4
CN701	L-6	IC704	M-6	L531	G-5	*Q187	B-4	*Q561	G-3	*Q761	K-2	RV718	M-2
CN702	N-2	IC705	N-6	L532	F-5	*Q188	B-5	*Q562	G-3	*Q762	K-2	RV719	K-5
CN703	K-1	IC706	N-6	L561	G-3	*Q189	B-5	*Q563	G-3	*Q763	L-1	RV720	L-5
CN704	M-7	IC707	P-6	L591	E-3	*Q190	B-4	*Q564	G-3	*Q764	L-1	RV721	K-2
CN705	P-1	IC708	P-4	L594	H-4	*Q191	B-5	*Q565	G-3	*Q765	L-1	RV722	K-2
CN801	R-3	IC710	K-5	L621	H-3	*Q192	C-4	*Q566	G-3	*Q766	L-2	RV723	K-2
		IC711	K-5	L622	J-3	*Q193	C-4	*Q570	F-3	*Q767	L-2	RV724	K-2
DL101	B-5	IC712	K-4	L651	H-3	*Q194	C-5	*Q591	F-3	*Q768	N-1	RV725	L-1
DL401	F-4	IC713	L-3	L652	J-2	*Q201	C-7	*Q592	E-3	*Q770	K-2	RV726	L-1
		IC714	L-3	L701	R-5	*Q204	A-4	*Q621	E-3	*Q771	K-2		
*D1	G-7	IC715	K-4	L702	P-5	*Q205	A-4	*Q622	G-2	*Q772	L-2	S101	B-1
*D201	B-2	IC716	L-6	L703	L-3	*Q211	C-5	*Q623	H-2	*Q773	K-2	S401	G-1
*D501	F-3	IC717	M-3	L704	L-4	*Q212	C-5	*Q624	H-2	Q1001	N-2	S701	M-6
*D502	H-2	IC718	M-2	L705	L-6	*Q213	C-6	*Q625	H-2	Q1002	N-2	S702	L-5
*D701	P-3	IC719	M-1	L706	L-6	*Q214	D-6	*Q626	H-2	Q1003	N-2	S703	L-2
*D702	N-4	IC720	K-2	L707	K-6	*Q215	C-6	*Q627	H-2	Q1004	N-3		
*D703	L-2	IC721	K-2	L708	K-6	*Q241	C-7	*Q628	H-2	Q1005	N-3	TP1	D-1
*D704	L-2	IC722	N-1	L709	K-3	*Q250	B-6	*Q629	H-2	Q2001	K-6	TP2	F-1
*D705	N-3	IC801	M-2	L710	K-3	*Q252	C-5	*Q651	E-3	Q2002	K-6	TP101	D-1
*D706	L-4	IC901	N-3	L711	P-4	*Q261	B-3	*Q652	G-2	Q2003	K-6	TP102	C-1
*D707	P-6	IC902	P-7	L712	L-6	*Q262	C-3	*Q701	N-2	Q2004	K-6	TP103	D-1
*D708	K-4	IC903	P-7	L720	L-5	*Q263	C-3	*Q702	N-3	Q2005	K-6	TP105	C-4
*D709	K-4	IC904	L-4	L721	K-5	*Q264	C-3	*Q703	M-3	Q3001	J-6	TP106	B-4
		IC905	J-1	L901	M-6	*Q265	C-3	*Q704	M-3	Q3002	J-6	TP107	A-4
E1	B-1	IC906	J-3	L902	M-4	*Q266	C-3	*Q705	N-3	Q3003	J-6	TP108	D-6
E501	G-2	IC907	N-4	L903	P-2	*Q267	C-3	*Q706	N-4	Q3004	J-6	TP201	B-4
E702	P-6	IC908	L-4	L904	P-2	*Q268	C-3	*Q707	M-4	Q3005	J-6	TP204	C-1
E703	J-6			L905	R-6	*Q269	C-3	Q708	N-4			TP205	C-3
E705	L-1	L1	E-7	L906	R-6	*Q270	B-3	*Q709	N-4	RV102	C-5	TP401	F-1
		L2	L-7	L907	K-5	*Q291	B-3	*Q710	N-4	RV103	C-5	TP402	F-1
FL201	B-2	L3	K-7	L908	J-5	*Q292	A-3	*Q711	N-4	RV106	C-5	TP403	F-1
FL202	B-1	L4	J-7	L909	J-4	*Q293	A-3	Q712	N-4	RV107	D-5	TP406	F-4
FL501	F-2	L5	E-7	L910	J-4	*Q294	A-3	*Q713	R-6	RV108	C-6	TP407	F-4
FL502	F-2	L101	B-7	L911	L-3	*Q301	C-3	*Q714	R-5	RV109	C-6	TP408	H-6
FL701	L-4	L121	A-7	L912	L-3	*Q321	A-3	*Q715	R-6	RV111	D-7	TP501	G-4
		L122	A-6	L913	K-5	*Q322	C-2	*Q716	R-5	RV112	D-6	TP504	H-2
IC1	H-1	L123	A-7	L914	L-5	*Q323	C-2	*Q717	R-5	RV113	D-6	TP505	G-3
IC2	H-1	L124	A-7	L915	M-3	*Q324	C-2	*Q718	R-5	RV201	B-4	TP701	M-3
IC3	G-1	L125	A-6	L916	M-3	*Q325	D-2	*Q719	P-5	RV202	C-4	TP703	M-6
IC4	G-1	L181	C-5	L917	L-4	*Q326	D-2	*Q728	K-6	RV203	C-4	TP704	N-6
IC5	E-4	L182	C-5	L918	J-3	*Q327	C-2	*Q729	J-6	RV204	A-4	TP705	N-6
IC6	H-1	L183	D-5	L919	J-3	*Q328	C-2	*Q730	K-4	RV205	A-4	TP706	N-6
IC10	F-7	L184	D-7	L920	J-1	*Q329	D-2	*Q731	K-4	RV206	B-4	TP707	P-6
IC11	G-7	L211	B-6	L921	J-1	*Q351	A-3	*Q732	K-4	RV402	G-4	TP708	P-6
IC12	H-7	L212	C-5			*Q352	C-1	*Q733	K-4	RV403	G-4	TP711	M-6
IC13	P-1	L213	C-5	*Q20	P-1	*Q420	E-7	*Q734	L-3	RV406	G-4	TP713	M-6
IC14	R-1	L231	C-6	*Q120	A-7	*Q421	E-6	*Q735	M-3	RV407	H-4	TP715	K-1
IC101	B-6	L232	B-6	*Q121	A-7	*Q422	E-6	*Q736	M-3	RV408	G-5	TP716	K-1
IC102	D-6	L261	B-3	*Q122	A-6	*Q423	E-6	*Q737	L-3	RV409	H-5	TP717	L-1
IC103	C-6	L291	B-3	*Q123	A-6	*Q424	E-6	*Q738	L-3	RV412	H-6		
IC104	C-7	L292	A-3	*Q124	A-6	*Q425	F-6	*Q739	L-4	RV413	H-6	TH301	D-2
IC105	C-7	L293	A-3	*Q125	A-6	*Q426	F-5	*Q740	L-5	RV501	G-4	TH601	H-3
IC201	B-3	L294	D-4	*Q126	A-6	*Q427	E-5	*Q741	L-5	RV502	G-4		
IC202	B-4	L321	D-3	*Q127	A-6	*Q428	E-5	*Q742	L-5	RV503	G-4		
IC203	C-4	L322	D-2	*Q128	A-5	*Q461	E-4	*Q743	L-5	RV504	E-4		

* : B SIDE

Serial No.(EK);13321 and higher

VP-33P; Y/C PB PROCESS (PB RF EQ, DEMOD., ENCODE, Y-RF ENVELOPE DET), COMPOSITE OUT DRIVER

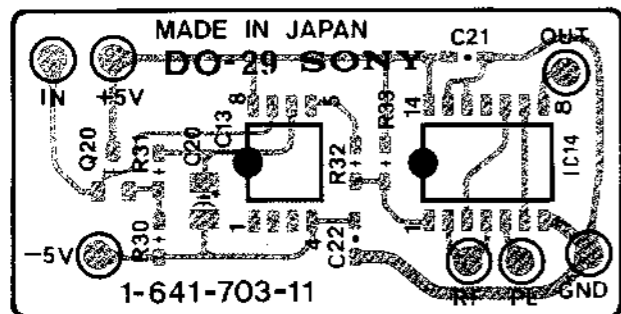


VP-33P 1-640-032-14 B SIDE

VP-33P(1-640-032-14)

CN101	D-1	IC204	C-2	L351	D-3	*Q151	A-5	*Q462	E-4	*Q746	L-6	RV505	E-3
CN102	A-7	IC205	D-3	L352	D-2	*Q161	A-5	*Q463	E-5	*Q747	L-6	RV506	G-4
CN103	N-7	IC206	C-2	L401	F-6	*Q162	A-5	*Q464	F-5	*Q748	L-6	RV701	M-2
CN104	C-7	IC401	F-5	L421	E-6	*Q163	A-5	*Q465	F-5	*Q749	K-6	RV703	M-5
CN201	C-7	IC402	H-5	L422	E-6	*Q164	B-5	*Q466	F-5	*Q750	K-6	RV704	N-5
CN202	D-3	IC403	G-6	L423	F-6	*Q165	B-5	*Q467	F-5	*Q751	K-7	RV705	N-5
CN203	C-1	IC404	G-6	L424	F-6	*Q167	B-5	*Q468	F-5	*Q752	K-5	RV706	R-4
CN204	C-7	IC501	F-3	L425	E-5	*Q168	B-5	*Q501	G-7	*Q753	K-3	RV707	R-4
CN205	D-1	IC502	G-4	L450	E-5	*Q169	B-5	*Q504	E-4	*Q754	K-3	RV708	P-4
CN401	F-1	IC504	G-2	L451	E-6	*Q181	A-4	*Q505	E-3	*Q755	K-3	RV709	P-5
CN402	E-7	IC506	H-2	L461	G-6	*Q182	A-5	*Q513	G-5	*Q756	K-2	RV712	L-3
CN501	D-7	IC605	H-3	L462	H-6	*Q183	A-5	*Q514	H-5	*Q757	K-2	RV713	J-4
CN502	H-3	IC701	P-3	L511	F-6	*Q184	A-4	*Q515	G-6	*Q758	K-3	RV714	J-4
CN503	G-2	IC702	R-3	L512	G-5	*Q185	A-5	*Q550	G-5	*Q759	K-3	RV715	K-4
CN504	C-7	IC703	R-6	L513	H-5	*Q186	A-5	*Q552	G-5	*Q760	K-3	RV716	J-4
CN701	L-6	IC704	M-6	L531	G-5	*Q187	B-4	*Q561	G-3	*Q761	K-2	RV718	M-2
CN702	N-2	IC705	N-6	L532	F-5	*Q188	B-5	*Q562	G-3	*Q762	K-2	RV719	K-5
CN703	K-1	IC706	N-6	L561	G-3	*Q189	B-5	*Q563	G-3	*Q763	L-1	RV720	L-5
CN704	M-7	IC707	P-6	L591	E-3	*Q190	B-4	*Q564	G-3	*Q764	L-1	RV721	K-2
CN705	P-1	IC708	P-4	L594	H-4	*Q191	B-5	*Q565	G-3	*Q765	L-1	RV722	K-2
CN801	R-3	IC710	K-5	L621	H-3	*Q192	C-4	*Q566	G-3	*Q766	L-2	RV723	K-2
		IC711	K-5	L622	J-3	*Q193	C-4	*Q570	F-3	*Q767	L-2	RV724	K-2
DL101	B-5	IC712	K-4	L651	H-3	*Q194	C-5	*Q591	F-3	*Q768	N-1	RV725	L-1
DL401	F-4	IC713	L-3	L652	J-2	*Q201	C-7	*Q592	E-3	*Q770	K-2	RV726	L-1
		IC714	L-3	L701	R-5	*Q204	A-4	*Q621	E-3	*Q771	K-2		
*D1	G-7	IC715	K-4	L702	P-5	*Q205	A-4	*Q622	G-2	*Q772	L-2	S101	B-1
*D201	B-2	IC716	L-6	L703	L-3	*Q211	C-5	*Q623	H-2	*Q773	K-2	S401	G-1
*D501	F-3	IC717	M-3	L704	L-4	*Q212	C-5	*Q624	H-2	Q1001	N-2	S701	M-6
*D502	H-2	IC718	M-2	L705	L-6	*Q213	C-6	*Q625	H-2	Q1002	N-2	S702	L-5
*D701	P-3	IC719	M-1	L706	L-6	*Q214	D-6	*Q626	H-2	Q1003	N-2	S703	L-2
*D702	N-4	IC720	K-2	L707	K-6	*Q215	C-6	*Q627	H-2	Q1004	N-3		
*D703	L-2	IC721	K-2	L708	K-6	*Q241	C-7	*Q628	H-2	Q1005	N-3	TP1	D-1
*D704	L-2	IC722	N-1	L709	K-3	*Q250	B-6	*Q629	H-2	Q2001	K-6	TP2	F-1
*D705	N-3	IC801	M-2	L710	K-3	*Q252	C-5	*Q651	E-3	Q2002	K-6	TP101	D-1
*D706	L-4	IC901	N-3	L711	P-4	*Q261	B-3	*Q652	G-2	Q2003	K-6	TP102	C-1
*D707	P-6	IC902	P-7	L712	L-6	*Q262	C-3	*Q701	N-2	Q2004	K-6	TP103	D-1
*D708	K-4	IC903	P-7	L720	L-5	*Q263	C-3	*Q702	N-3	Q2005	K-6	TP105	C-4
*D709	K-4	IC904	L-4	L721	K-5	*Q264	C-3	*Q703	M-3	Q3001	J-6	TP106	B-4
		IC905	J-1	L901	M-6	*Q265	C-3	*Q704	M-3	Q3002	J-6	TP107	A-4
E1	B-1	IC906	J-3	L902	M-4	*Q266	C-3	*Q705	N-3	Q3003	J-6	TP108	D-6
E501	G-2	IC907	N-4	L903	P-2	*Q267	C-3	*Q706	N-4	Q3004	J-6	TP201	B-4
E702	P-6	IC908	L-4	L904	P-2	*Q268	C-3	Q707	M-4	Q3005	J-6	TP204	C-1
E703	J-6			L905	R-6	*Q269	C-3	Q708	N-4			TP205	C-3
E705	L-1	L1	E-7	L906	R-6	*Q270	B-3	*Q709	N-4	RV102	C-5	TP401	F-1
		L2	L-7	L907	K-5	*Q291	B-3	*Q710	N-4	RV103	C-5	TP402	F-1
FL201	B-2	L3	K-7	L908	J-5	*Q292	A-3	*Q711	N-4	RV106	C-5	TP403	F-1
FL202	B-1	L4	J-7	L909	J-4	*Q293	A-3	Q712	N-4	RV107	D-5	TP406	F-4
FL501	F-2	L5	E-7	L910	J-4	*Q294	A-3	*Q713	R-6	RV108	C-6	TP407	F-4
FL502	F-2	L101	B-7	L911	L-3	*Q301	C-3	*Q714	R-5	RV109	C-6	TP408	H-6
FL701	L-4	L121	A-7	L912	L-3	*Q321	A-3	*Q715	R-6	RV111	D-7	TP501	G-4
		L122	A-6	L913	K-5	*Q322	C-2	*Q716	R-5	RV112	D-6	TP504	H-2
IC1	H-1	L123	A-7	L914	L-5	*Q323	C-2	*Q717	R-5	RV113	D-6	TP505	G-3
IC2	H-1	L124	A-7	L915	M-3	*Q324	C-2	*Q718	R-5	RV201	B-4	TP701	M-3
IC3	G-1	L125	A-6	L916	M-3	*Q325	D-2	*Q719	P-5	RV202	C-4	TP703	M-6
IC4	G-1	L181	C-5	L917	L-4	*Q326	D-2	*Q728	K-6	RV203	C-4	TP704	N-6
IC5	E-4	L182	C-5	L918	J-3	*Q327	C-2	*Q729	J-6	RV204	A-4	TP705	N-6
IC6	H-1	L183	D-5	L919	J-3	*Q328	C-2	*Q730	K-4	RV205	A-4	TP706	N-6
IC10	F-7	L184	D-7	L920	J-1	*Q329	D-2	*Q731	K-4	RV206	B-4	TP707	P-6
IC11	G-7	L211	B-6	L921	J-1	*Q351	A-3	*Q732	K-4	RV402	G-4	TP708	P-6
IC12	H-7	L212	C-5			*Q352	C-1	*Q733	K-4	RV403	G-4	TP711	M-6
IC13	P-1	L213	C-5	*Q20	P-1	*Q420	E-7	*Q734	L-3	RV406	G-4	TP713	M-6
IC14	R-1	L231	C-6	*Q120	A-7	*Q421	E-6	*Q735	M-3	RV407	H-4	TP715	K-1
IC101	B-6	L232	B-6	*Q121	A-7	*Q422	E-6	*Q736	M-3	RV408	G-5	TP716	K-1
IC102	D-6	L261	B-3	*Q122	A-6	*Q423	E-6	*Q737	L-3	RV409	H-5	TP717	L-1
IC103	C-6	L291	B-3	*Q123	A-7	*Q424	E-6	*Q738	L-3	RV412	H-6		
IC104	C-7	L292	A-3	*Q124	A-6	*Q425	F-6	*Q739	L-4	RV413	H-6	TH301	D-2
IC105	C-7	L293	A-3	*Q125	A-6	*Q426	F-5	*Q740	L-5	RV501	G-4	TH601	H-3
IC201	B-3	L294	D-4	*Q126	A-6	*Q427	E-5	*Q741	L-5	RV502	G-4		
IC202	B-4	L321	D-3	*Q127	A-6	*Q428	E-5	*Q742	L-5	RV503	G-4		
IC203	C-4	L322	D-2	*Q128	A-5	*Q461	E-4	*Q743	L-5	RV504	E-4		

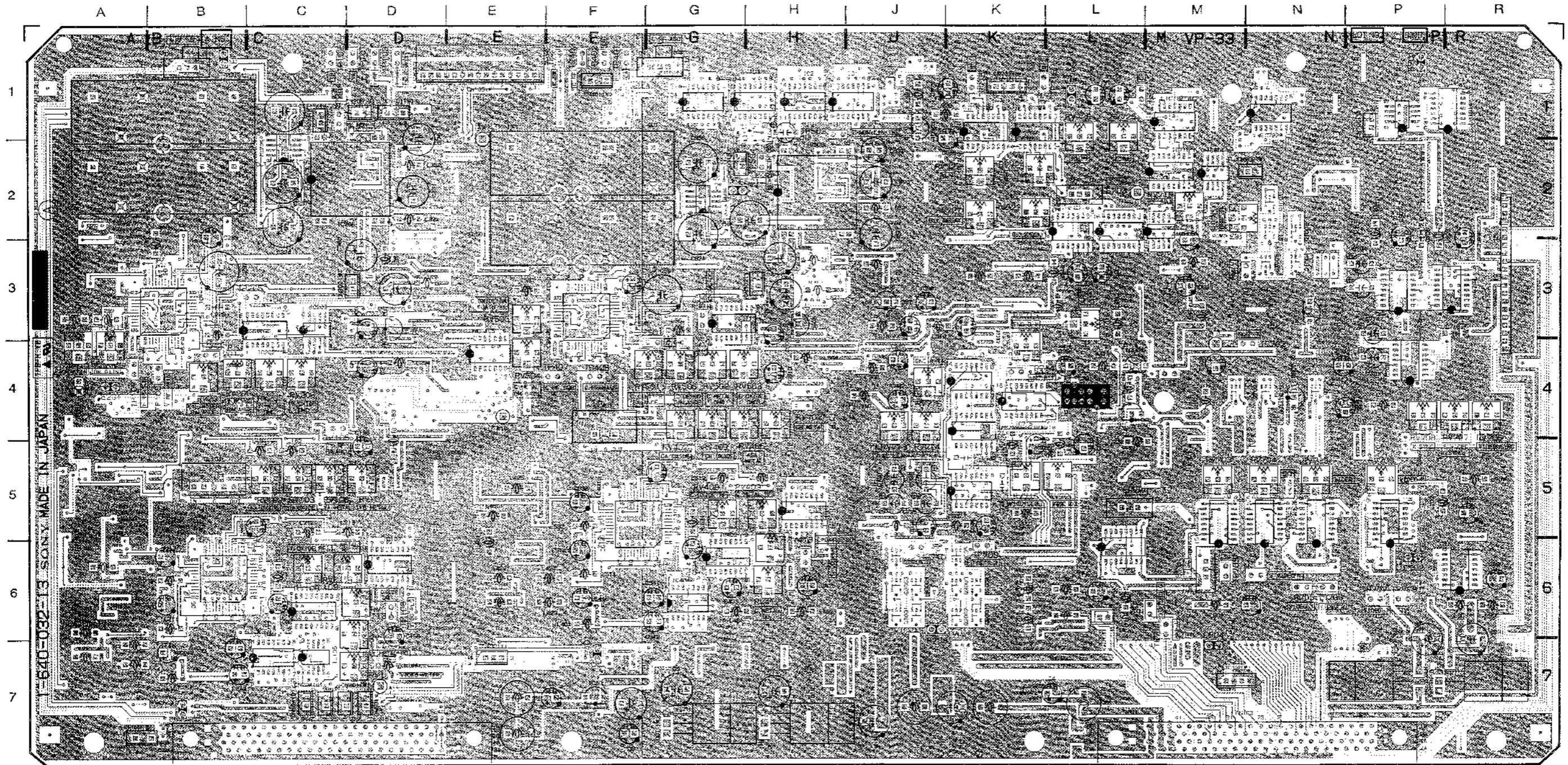
* : B SIDE



DO-29 1-641-703-11 B SIDE

Serial No.(EK);12591 to 13320

VP-33P; Y/C PB PROCESS (PB RF EQ, DEMOD., ENCODE, Y-RF ENVELOPE DET), COMPOSITE OUT DRIVER



VP-33P 1-640-032-13 A SIDE

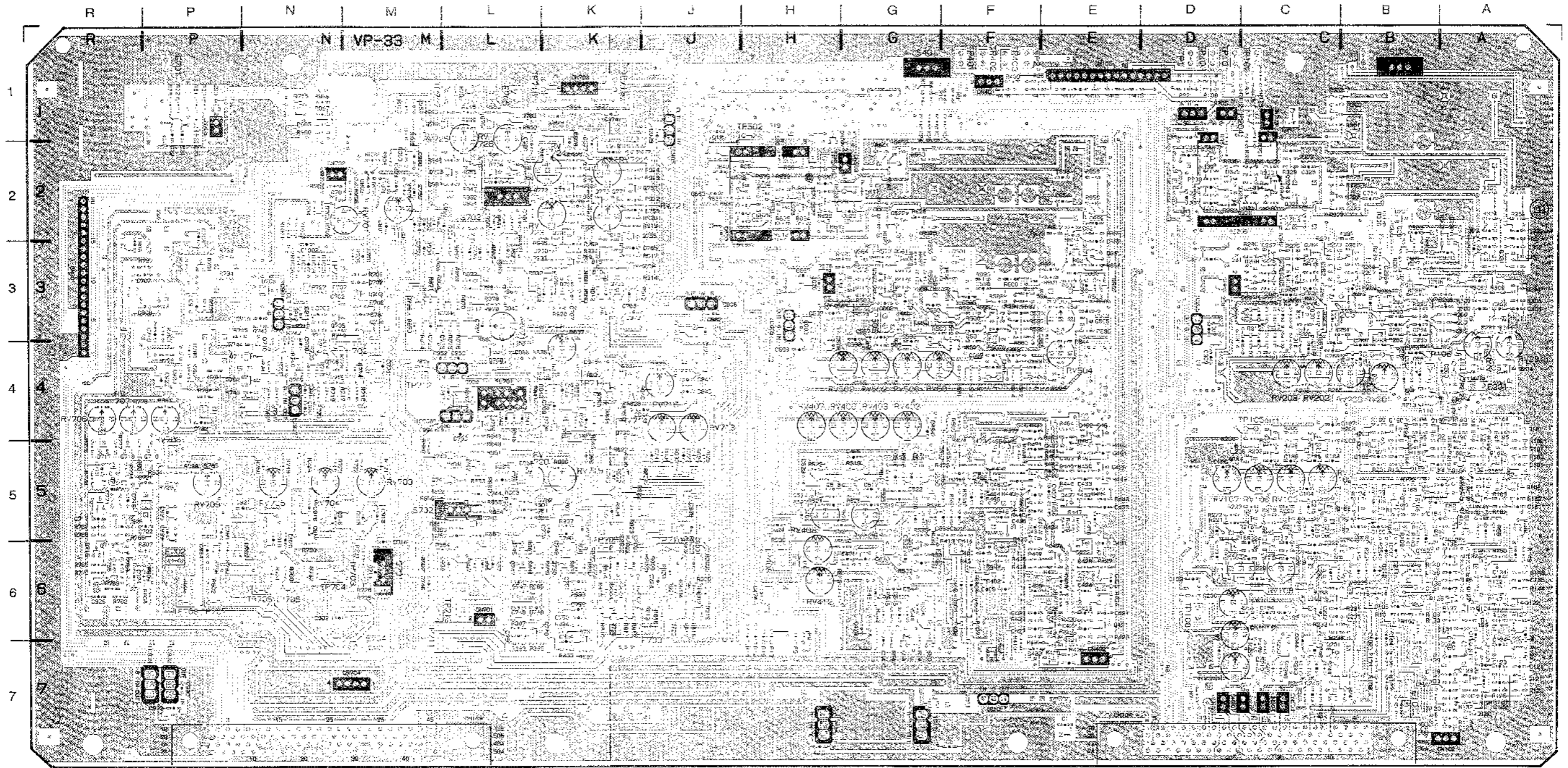
VP-33P(1-640-032-13)

CN101	D-1	IC105	C-7	L294	D-4	*Q128	A-5	*Q463	E-5	*Q746	L-6	RV505	E-3
CN102	A-7	IC201	B-3	L321	D-3	*Q151	A-5	*Q464	F-5	*Q747	L-6	RV506	G-4
CN103	N-7	IC202	C-3	L322	D-2	*Q161	A-5	*Q465	F-5	*Q748	L-6	RV701	M-2
CN104	C-7	IC203	C-3	L351	D-3	*Q162	A-5	*Q466	F-5	*Q749	K-5	RV703	M-5
CN105	E-1	IC204	C-2	L352	D-2	*Q163	A-5	*Q467	F-5	*Q750	K-6	RV704	N-5
CN201	C-7	IC205	D-3	L401	F-6	*Q164	B-5	*Q468	F-5	*Q751	K-6	RV705	N-5
CN202	D-3	IC206	C-2	L421	E-6	*Q165	B-5	*Q501	G-7	*Q752	K-5	RV706	R-4
CN203	C-1	IC401	F-5	L422	E-6	*Q167	B-5	*Q504	E-4	*Q753	K-3	RV707	R-4
CN204	C-7	IC402	H-5	L423	F-6	*Q168	B-5	*Q505	E-3	*Q754	K-3	RV708	P-4
CN205	D-1	IC403	G-6	L424	F-6	*Q169	B-5	*Q513	G-5	*Q755	K-3	RV709	P-5
CN401	F-1	IC404	G-6	L425	E-5	*Q181	A-4	*Q514	H-5	*Q756	K-2	RV712	L-3
CN402	E-7	IC501	F-3	L450	E-5	*Q182	A-5	*Q515	G-6	*Q757	K-2	RV713	J-4
CN501	D-7	IC502	G-3	L451	E-6	*Q183	A-5	*Q541	G-7	*Q758	K-3	RV714	J-4
CN502	H-3	IC504	G-2	L461	G-6	*Q184	A-4	*Q550	G-5	*Q759	K-3	RV715	K-4
CN503	G-2	IC506	H-2	L462	H-6	*Q185	A-5	*Q552	G-5	*Q760	K-3	RV716	J-4
CN504	C-7	IC605	H-3	L511	F-6	*Q186	A-5	*Q561	G-3	*Q761	K-2	RV718	M-2
CN701	L-6	IC701	P-3	L512	G-5	*Q187	B-4	*Q562	G-3	*Q762	K-2	RV719	K-5
CN702	N-2	IC702	R-3	L513	H-5	*Q188	B-5	*Q563	G-3	*Q763	L-1	RV720	L-5
CN703	K-1	IC703	R-6	L531	G-5	*Q189	B-5	*Q564	G-3	*Q764	L-1	RV721	K-2
CN704	M-7	IC704	M-5	L532	F-5	*Q190	B-4	*Q565	G-3	*Q765	L-1	RV722	K-2
CN705	P-1	IC705	N-5	L561	G-3	*Q191	B-5	*Q566	G-3	*Q766	L-2	RV723	K-2
CN801	R-3	IC706	N-5	L591	E-3	*Q192	C-4	*Q570	F-3	*Q767	L-2	RV724	K-2
		IC707	P-5	L594	H-4	*Q193	C-4	*Q591	F-3	*Q768	N-1	RV725	L-1
DL101	B-5	IC708	P-4	L621	H-3	*Q194	C-5	*Q592	E-3	*Q770	K-2	RV726	L-1
DL401	F-4	IC710	K-5	L622	J-3	*Q201	C-7	*Q621	E-3	*Q771	K-2		
		IC711	K-5	L651	H-3	*Q204	A-4	*Q622	G-2	*Q772	L-2	S101	B-1
*D1	G-7	IC712	K-4	L652	J-2	*Q205	A-4	*Q623	H-2	*Q773	K-2	S401	G-1
*D201	B-2	IC713	L-3	L701	R-5	*Q211	C-5	*Q624	H-2	Q1001	N-2	S701	M-6
*D501	F-3	IC714	L-3	L702	P-5	*Q212	C-5	*Q625	H-2	Q1002	N-2	S702	L-5
*D502	H-1	IC715	K-4	L703	L-3	*Q213	C-6	*Q626	H-2	Q1003	N-2	S703	L-2
*D701	P-3	IC716	L-6	L704	L-4	*Q214	D-6	*Q627	H-2	Q1004	N-3		
*D702	N-4	IC717	M-3	L705	L-6	*Q215	C-6	*Q628	H-2	Q1005	N-3	TP1	D-1
*D703	L-2	IC718	M-2	L706	L-6	*Q241	C-7	*Q629	H-2	Q2001	K-6	TP2	F-1
*D704	L-2	IC719	M-1	L707	K-6	*Q250	B-6	*Q651	E-3	Q2002	K-6	TP101	D-1
*D705	N-3	IC720	K-1	L708	K-6	*Q252	C-5	*Q652	G-2	Q2003	K-6	TP102	C-1
*D706	L-4	IC721	K-1	L709	K-3	*Q261	B-3	*Q701	N-2	Q2004	K-6	TP103	D-1
*D707	P-6	IC722	N-1	L710	K-3	*Q263	C-3	*Q702	N-3	Q2005	K-6	TP105	C-4
*D708	K-4	IC801	M-2	L711	P-4	*Q264	C-3	*Q703	M-3	Q3001	J-6	TP106	B-4
*D709	K-4	IC902	P-7	L712	L-6	*Q265	C-3	*Q704	M-3	Q3002	J-6	TP107	A-4
		IC903	R-7	L721	K-5	*Q266	C-3	*Q705	N-3	Q3003	J-6	TP108	D-6
		IC904	L-4	L901	M-6	*Q267	C-3	*Q706	N-4	Q3004	J-6	TP201	B-4
E1	B-1	IC905	J-1	L902	M-4	*Q269	C-3	Q707	M-4	Q3005	J-6	TP204	C-1
E101	B-7	IC906	J-3	L903	P-2	*Q270	B-3	Q708	N-4			TP205	C-3
E201	A-4	IC907	N-4	L904	P-2	*Q291	B-3	*Q709	N-4	RV102	C-5	TP401	F-1
E401	F-7	IC908	L-4	L905	R-6	*Q292	A-3	*Q710	N-4	RV103	C-5	TP402	F-1
E501	G-2			L906	R-6	*Q293	A-3	*Q711	N-4	RV106	C-5	TP403	F-1
E701	P-1			L907	K-5	*Q294	A-3	Q712	N-4	RV107	D-5	TP406	F-4
E702	P-6	L1	E-7	L908	J-5	*Q301	C-3	*Q713	R-6	RV108	C-6	TP407	F-4
E703	J-6	L2	L-7	L909	J-4	*Q321	A-3	*Q714	R-5	RV109	C-6	TP408	H-6
E704	M-6	L3	K-7	L910	J-4	*Q322	C-2	*Q715	R-6	RV111	D-7	TP501	G-4
E705	L-1	L4	J-7	L911	L-3	*Q323	C-2	*Q716	R-5	RV112	D-6	TP502	H-1
		L5	E-7	L912	L-3	*Q324	C-2	*Q717	R-5	RV113	D-6	TP504	H-2
FL201	B-2	L101	B-7	L913	K-5	*Q325	D-2	*Q718	R-5	RV201	B-4	TP505	G-3
FL202	B-1	L121	A-7	L914	L-5	*Q326	D-2	*Q719	P-5	RV202	C-4	TP701	N-3
FL501	F-2	L122	A-6	L915	M-3	*Q327	C-2	*Q728	K-6	RV203	C-4	TP702	N-4
FL502	F-2	L123	A-7	L916	M-3	*Q328	C-2	*Q729	J-6	RV204	A-4	TP703	M-6
FL701	L-4	L124	A-6	L917	L-4	*Q329	D-2	*Q730	K-4	RV205	A-4	TP704	N-6
		L125	A-6	L918	J-3	*Q351	A-3	*Q731	K-4	RV206	B-4	TP705	N-6
IC1	H-1	L181	C-5	L919	J-3	*Q352	C-1	*Q732	K-4	RV402	G-4	TP706	N-6
IC2	H-1	L182	C-5	L920	J-1	*Q420	E-7	*Q733	K-4	RV403	G-4	TP707	P-6
IC3	H-1	L183	D-5	L921	J-1	*Q421	E-6	*Q734	L-3	RV406	G-4	TP708	P-6
IC4	G-1	L184	D-7			*Q422	E-5	*Q735	M-3	RV407	H-4	TP709	K-6
IC5	E-4	L211	B-6			*Q423	E-6	*Q736	M-3	RV408	G-5	TP710	J-6
IC6	H-1	L212	C-5	*Q120	A-7	*Q424	E-6	*Q737	L-3	RV409	H-5	TP711	M-6
IC10	F-7	L213	C-5	*Q121	A-7	*Q425	F-6	*Q738	L-3	RV412	H-6	TP712	M-4
IC11	G-7	L231	C-6	*Q122	A-6	*Q426	F-5	*Q739	L-4	RV413	H-6	TP713	M-6
IC12	H-7	L232	B-6	*Q123	A-7	*Q427	E-5	*Q740	L-5	RV501	G-4	TP714	K-4
IC101	B-6	L261	B-3	*Q124	A-6	*Q428	E-5	*Q741	L-5	RV502	G-4	TP715	K-1
IC102	D-6	L291	B-3	*Q125	A-6	*Q461	E-4	*Q742	L-5	RV503	G-4	TP716	K-1
IC103	C-6	L292	A-3	*Q126	A-5	*Q462	E-4	*Q743	L-5	RV504	E-4	TP717	L-1
IC104	C-7	L293	A-3	*Q127	A-6								

* : B SIDE

Serial No.(EK);12591 to 13320

VP-33P; Y/C PB PROCESS (PB RF EQ, DEMOD., ENCODE, Y-RF ENVELOPE DET), COMPOSITE OUT DRIVER

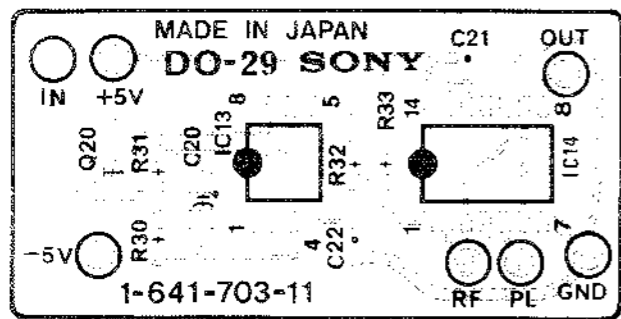


VP-33P 1-640-032-13 B SIDE

VP-33P(1-640-032-13)

CN101	D-1	IC105	C-7	L294	D-4	*Q128	A-5	*Q463	E-5	*Q746	L-6	RV505	E-3
CN102	A-7	IC201	B-3	L321	D-3	*Q151	A-5	*Q464	F-5	*Q747	L-6	RV506	G-4
CN103	N-7	IC202	C-3	L322	D-2	*Q161	A-5	*Q465	F-5	*Q748	L-6	RV701	M-2
CN104	C-7	IC203	C-3	L351	D-3	*Q162	A-5	*Q466	F-5	*Q749	K-5	RV703	M-5
CN105	E-1	IC204	C-2	L352	D-2	*Q163	A-5	*Q467	F-5	*Q750	K-6	RV704	N-5
CN201	C-7	IC205	D-3	L401	F-6	*Q164	B-5	*Q468	F-5	*Q751	K-6	RV705	N-5
CN202	D-3	IC206	C-2	L421	E-6	*Q165	B-5	*Q501	G-7	*Q752	K-5	RV706	R-4
CN203	C-1	IC401	F-5	L422	E-6	*Q167	B-5	*Q504	E-4	*Q753	K-3	RV707	R-4
CN204	C-7	IC402	H-5	L423	F-6	*Q168	B-5	*Q505	E-3	*Q754	K-3	RV708	P-4
CN205	D-1	IC403	G-6	L424	F-6	*Q169	B-5	*Q513	G-5	*Q755	K-3	RV709	P-5
CN401	F-1	IC404	G-6	L425	E-5	*Q181	A-4	*Q514	H-5	*Q756	K-2	RV712	L-3
CN402	E-7	IC501	F-3	L450	E-5	*Q182	A-5	*Q515	G-6	*Q757	K-2	RV713	J-4
CN501	D-7	IC502	G-3	L451	E-6	*Q183	A-5	*Q541	G-7	*Q758	K-3	RV714	J-4
CN502	H-3	IC504	G-2	L461	G-6	*Q184	A-4	*Q550	G-5	*Q759	K-3	RV715	K-4
CN503	G-2	IC506	H-2	L462	H-6	*Q185	A-5	*Q552	G-5	*Q760	K-3	RV716	J-4
CN504	C-7	IC605	H-3	L511	F-6	*Q186	A-5	*Q561	G-3	*Q761	K-2	RV718	M-2
CN701	L-6	IC701	P-3	L512	G-5	*Q187	B-4	*Q562	G-3	*Q762	K-2	RV719	K-5
CN702	N-2	IC702	R-3	L513	H-5	*Q188	B-5	*Q563	G-3	*Q763	L-1	RV720	L-5
CN703	K-1	IC703	R-6	L531	G-5	*Q189	B-5	*Q564	G-3	*Q764	L-1	RV721	K-2
CN704	M-7	IC704	M-5	L532	F-5	*Q190	B-4	*Q565	G-3	*Q765	L-1	RV722	K-2
CN705	P-1	IC705	N-5	L561	G-3	*Q191	B-5	*Q566	G-3	*Q766	L-2	RV723	K-2
CN801	R-3	IC706	N-5	L591	E-3	*Q192	C-4	*Q570	F-3	*Q767	L-2	RV724	K-2
DL101	B-5	IC707	P-5	L594	H-4	*Q193	C-4	*Q591	F-3	*Q768	N-1	RV725	L-1
DL401	F-4	IC708	P-4	L621	H-3	*Q194	C-5	*Q592	E-3	*Q770	K-2	RV726	L-1
		IC710	K-5	L622	J-3	*Q201	C-7	*Q621	E-3	*Q771	K-2		
		IC711	K-5	L651	H-3	*Q204	A-4	*Q622	G-2	*Q772	L-2	S101	B-1
*D1	G-7	IC712	K-4	L652	J-2	*Q205	A-4	*Q623	H-2	*Q773	K-2	S401	G-1
*D201	B-2	IC713	L-3	L701	R-5	*Q211	C-5	*Q624	H-2	Q1001	N-2	S701	M-6
*D501	F-3	IC714	L-3	L702	P-5	*Q212	C-5	*Q625	H-2	Q1002	N-2	S702	L-5
*D502	H-1	IC715	K-4	L703	L-3	*Q213	C-6	*Q626	H-2	Q1003	N-2	S703	L-2
*D701	P-3	IC716	L-6	L704	L-4	*Q214	D-6	*Q627	H-2	Q1004	N-3		
*D702	N-4	IC717	M-3	L705	L-6	*Q215	C-6	*Q628	H-2	Q1005	N-3	TP1	D-1
*D703	L-2	IC718	M-2	L706	L-6	*Q241	C-7	*Q629	H-2	Q2001	K-6	TP2	F-1
*D704	L-2	IC719	M-1	L707	K-6	*Q250	B-6	*Q651	E-3	Q2002	K-6	TP101	D-1
*D705	N-3	IC720	K-1	L708	K-6	*Q252	C-5	*Q652	G-2	Q2003	K-6	TP102	C-1
*D706	L-4	IC721	K-1	L709	K-3	*Q261	B-3	*Q701	N-2	Q2004	K-6	TP103	D-1
*D707	P-6	IC722	N-1	L710	K-3	*Q263	C-3	*Q702	N-3	Q2005	K-6	TP105	C-4
*D708	K-4	IC801	M-2	L711	P-4	*Q264	C-3	*Q703	M-3	Q3001	J-6	TP106	B-4
*D709	K-4	IC902	P-7	L712	L-6	*Q265	C-3	*Q704	M-3	Q3002	J-6	TP107	A-4
		IC903	R-7	L721	K-5	*Q266	C-3	*Q705	N-3	Q3003	J-6	TP108	D-6
		IC904	L-4	L901	M-6	*Q267	C-3	*Q706	N-4	Q3004	J-6	TP201	B-4
E1	B-1	IC905	J-1	L902	M-4	*Q269	C-3	Q707	M-4	Q3005	J-6	TP204	C-1
E101	B-7	IC906	J-3	L903	P-2	*Q270	B-3	Q708	N-4			TP205	C-3
E201	A-4	IC907	N-4	L904	P-2	*Q291	B-3	*Q709	N-4	RV102	C-5	TP401	F-1
E401	F-7	IC908	L-4	L905	R-6	*Q292	A-3	*Q710	N-4	RV103	C-5	TP402	F-1
E501	G-2			L906	R-6	*Q293	A-3	*Q711	N-4	RV106	C-5	TP403	F-1
E701	P-1			L907	K-5	*Q294	A-3	Q712	N-4	RV107	D-5	TP406	F-4
E702	P-6	L1	E-7	L908	J-5	*Q301	C-3	*Q713	R-6	RV108	C-6	TP407	F-4
E703	J-6	L2	L-7	L909	J-4	*Q321	A-3	*Q714	R-5	RV109	C-6	TP408	H-6
E704	M-6	L3	K-7	L910	J-4	*Q322	C-2	*Q715	R-6	RV111	D-7	TP501	G-4
E705	L-1	L4	J-7	L911	L-3	*Q323	C-2	*Q716	R-5	RV112	D-6	TP502	H-1
		L5	E-7	L912	L-3	*Q324	C-2	*Q717	R-5	RV113	D-6	TP504	H-2
FL201	B-2	L101	B-7	L913	K-5	*Q325	D-2	*Q718	R-5	RV201	B-4	TP505	G-3
FL202	B-1	L121	A-7	L914	L-5	*Q326	D-2	*Q719	P-5	RV202	C-4	TP701	N-3
FL501	F-2	L122	A-6	L915	M-3	*Q327	C-2	*Q728	K-6	RV203	C-4	TP702	N-4
FL502	F-2	L123	A-7	L916	M-3	*Q328	C-2	*Q729	J-6	RV204	A-4	TP703	M-6
FL701	L-4	L124	A-6	L917	L-4	*Q329	D-2	*Q730	K-4	RV205	A-4	TP704	N-6
		L125	A-6	L918	J-3	*Q351	A-3	*Q731	K-4	RV206	B-4	TP705	N-6
IC1	H-1	L181	C-5	L919	J-3	*Q352	C-1	*Q732	K-4	RV402	G-4	TP706	N-6
IC2	H-1	L182	C-5	L920	J-1	*Q420	E-7	*Q733	K-4	RV403	G-4	TP707	P-6
IC3	H-1	L183	D-5	L921	J-1	*Q421	E-6	*Q734	L-3	RV406	G-4	TP708	P-6
IC4	G-1	L184	D-7			*Q422	E-5	*Q735	M-3	RV407	H-4	TP709	K-6
IC5	E-4	L211	B-6			*Q423	E-6	*Q736	M-3	RV408	G-5	TP710	J-6
IC6	H-1	L212	C-5	*Q120	A-7	*Q424	E-6	*Q737	L-3	RV409	H-5	TP711	M-6
IC10	F-7	L213	C-5	*Q121	A-7	*Q425	F-6	*Q738	L-3	RV412	H-6	TP712	M-4
IC11	G-7	L231	C-6	*Q122	A-6	*Q426	F-5	*Q739	L-4	RV413	H-6	TP713	M-6
IC12	H-7	L232	B-6	*Q123	A-7	*Q427	E-5	*Q740	L-5	RV501	G-4	TP714	K-4
IC101	B-6	L261	B-3	*Q124	A-6	*Q428	E-5	*Q741	L-5	RV502	G-4	TP715	K-1
IC102	D-6	L291	B-3	*Q125	A-6	*Q461	E-4	*Q742	L-5	RV503	G-4	TP716	K-1
IC103	C-6	L292	A-3	*Q126	A-5	*Q462	E-4	*Q743	L-5	RV504	E-4	TP717	L-1
IC104	C-7	L293	A-3	*Q127	A-6								

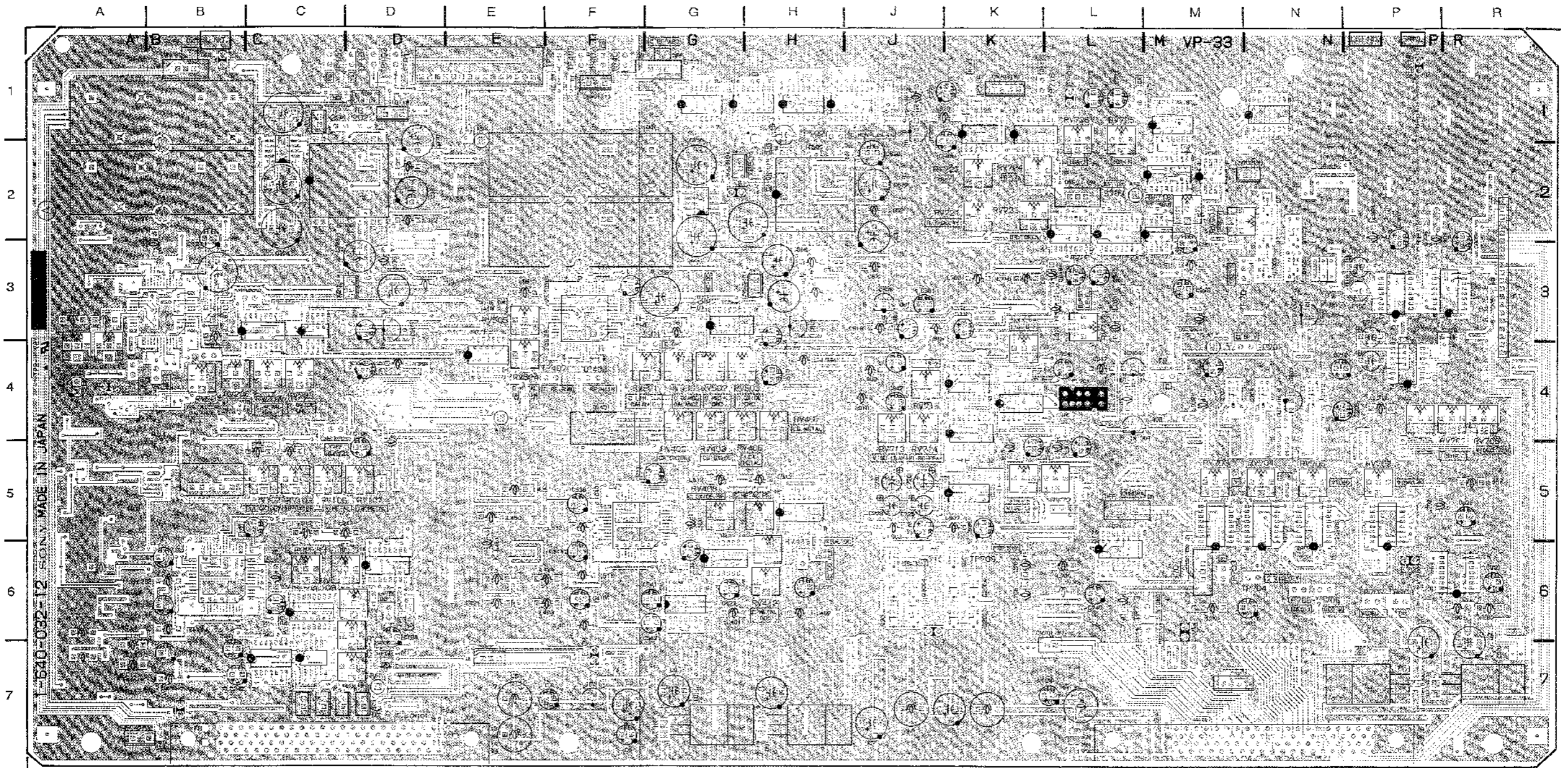
* : B SIDE



DO-29 1-641-703-11 B SIDE

Serial No.(EK);10651 to 12590

VP-33P; Y/C PB PROCESS (PB RF EQ, DEMOD., ENCODE, Y-RF ENVELOPE DET), COMPOSITE OUT DRIVER



VP-33P 1-640-032-12 A SIDE

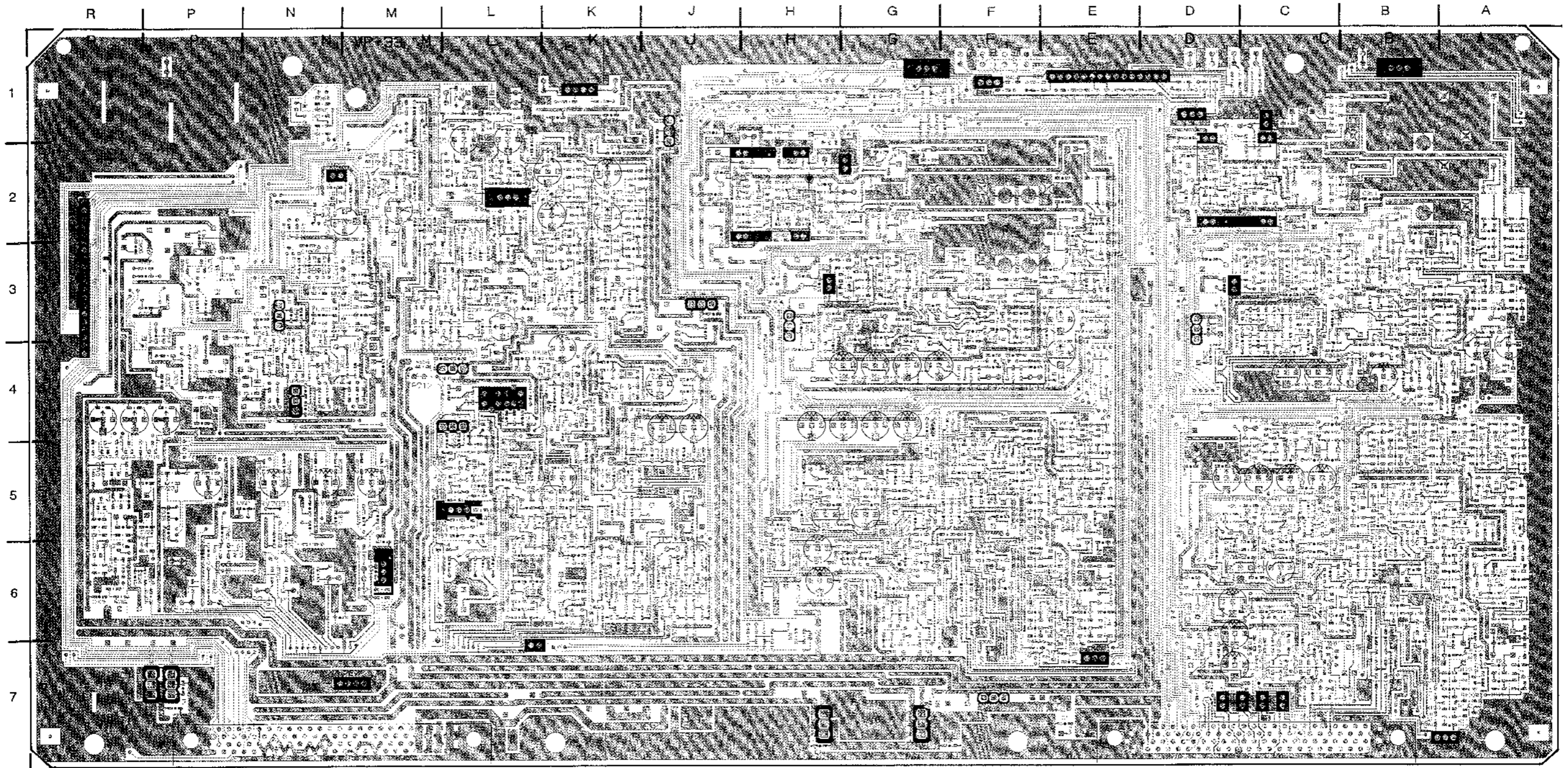
VP-33P (1-640-032-12)

CN101	D-1	IC203	C-3	L352	D-2	*Q165	B-5	*Q467	F-5	*Q751	K-6	RV706	R-4
CN102	A-7	IC204	C-2	L401	F-6	*Q167	B-5	*Q468	F-5	*Q752	K-5	RV707	R-4
CN103	N-7	IC205	D-3	L421	E-6	*Q168	B-5	*Q501	G-7	*Q753	K-3	RV708	P-4
CN104	C-7	IC206	C-2	L422	E-6	*Q169	B-5	*Q504	E-4	*Q754	K-3	RV709	P-5
CN105	E-1	IC401	F-5	L423	F-6	*Q181	A-4	*Q505	E-3	*Q755	K-3	RV712	L-3
CN201	C-7	IC402	H-5	L424	F-6	*Q182	A-5	*Q513	G-5	*Q756	K-2	RV713	J-4
CN202	D-3	IC403	G-6	L425	E-5	*Q183	A-5	*Q514	H-5	*Q757	K-2	RV714	J-4
CN203	C-1	IC404	G-6	L450	E-5	*Q184	A-4	*Q515	G-6	*Q758	K-3	RV715	K-4
CN204	C-7	IC501	F-3	L451	E-6	*Q185	A-5	*Q541	G-7	*Q759	K-3	RV716	J-4
CN401	F-1	IC502	G-3	L461	G-6	*Q186	A-5	*Q550	G-5	*Q760	K-3	RV718	M-2
CN402	E-7	IC504	G-2	L462	H-6	*Q187	B-4	*Q552	G-5	*Q761	K-2	RV719	K-5
CN501	D-7	IC506	H-2	L511	F-6	*Q188	B-5	*Q561	G-3	*Q762	K-2	RV720	L-5
CN502	H-3	IC605	H-3	L512	G-5	*Q189	B-5	*Q562	G-3	*Q763	L-1	RV721	K-2
CN503	G-2	IC701	P-3	L513	H-5	*Q190	B-4	*Q563	G-3	*Q764	L-1	RV722	K-2
CN504	C-7	IC702	R-3	L531	G-5	*Q191	B-5	*Q564	G-3	*Q765	L-1	RV723	K-2
CN701	L-6	IC703	R-6	L532	F-5	*Q192	C-4	*Q565	G-3	*Q766	L-2	RV724	K-2
CN702	N-2	IC704	M-5	L561	G-3	*Q193	C-4	*Q566	G-3	*Q767	L-2	RV725	L-1
CN703	K-1	IC705	N-5	L591	E-3	*Q194	C-5	*Q570	F-3	*Q768	N-1	RV726	L-1
CN704	M-7	IC706	N-5	L594	H-4	*Q201	C-7	*Q591	F-3	*Q770	K-2		
CN801	R-3	IC707	P-5	L621	H-3	*Q202	D-7	*Q592	E-3	*Q771	K-2	S101	B-1
DL101	B-5	IC708	P-4	L622	J-3	*Q204	A-4	*Q621	E-3	*Q772	L-2	S401	G-1
DL401	F-4	IC710	K-5	L651	H-3	*Q205	A-4	*Q622	G-2	*Q773	K-2	S701	M-6
		IC711	K-4	L652	J-2	*Q211	C-5	*Q623	H-2	Q1001	N-2	S702	L-5
		IC712	K-4	L701	R-5	*Q212	C-5	*Q624	H-2	Q1002	N-2	S703	L-2
*D1	G-7	IC713	L-3	L702	P-5	*Q213	C-6	*Q625	H-2	Q1003	N-2		
*D201	B-2	IC714	L-3	L703	L-3	*Q214	D-6	*Q626	H-2	Q1004	N-3	TP1	D-1
*D501	F-3	IC715	K-4	L704	L-4	*Q215	C-6	*Q627	H-2	Q1005	N-3	TP2	F-1
*D502	H-1	IC716	L-6	L705	L-6	*Q241	C-7	*Q628	H-2	Q2001	K-6	TP101	D-1
*D701	P-3	IC717	M-3	L706	L-6	*Q250	B-6	*Q629	H-2	Q2002	K-6	TP102	C-1
*D702	N-4	IC718	M-2	L707	K-6	*Q252	C-5	*Q651	E-3	Q2003	K-6	TP103	D-1
*D703	L-2	IC719	M-1	L708	K-6	*Q261	B-3	*Q652	G-2	Q2004	K-6	TP105	C-4
*D704	L-2	IC720	K-1	L709	K-3	*Q262	C-3	*Q701	N-2	Q2005	K-6	TP106	B-4
*D705	N-3	IC721	K-1	L710	K-3	*Q263	C-3	*Q702	N-3	Q3001	J-6	TP107	A-4
*D706	L-4	IC722	N-1	L711	P-4	*Q264	C-3	*Q703	M-3	Q3002	J-6	TP108	D-6
*D707	P-6	IC801	M-2	L712	L-6	*Q265	C-3	*Q704	M-3	Q3003	J-6	TP201	B-4
*D708	K-4	IC902	P-7	L901	M-6	*Q266	C-3	*Q705	N-3	Q3004	J-6	TP202	D-1
*D709	K-4	IC903	R-7	L902	M-4	*Q267	C-3	*Q706	N-4	Q3005	J-6	TP204	C-1
		IC904	L-4	L903	P-2	*Q268	C-3	Q707	M-4			TP205	C-3
E1	B-1	IC905	J-1	L904	P-2	*Q269	C-3	Q708	N-4	RV102	C-5	TP401	F-1
E101	B-7	IC906	J-3	L905	R-6	*Q270	B-3	*Q709	N-4	RV103	C-5	TP402	F-1
E201	A-4	IC907	N-4	L906	R-6	*Q291	B-3	*Q710	N-4	RV106	C-5	TP403	F-1
E401	F-7	IC908	L-4	L907	K-5	*Q292	A-3	*Q711	N-4	RV107	D-5	TP406	F-4
E501	G-2			L908	J-5	*Q293	A-3	Q712	N-4	RV108	C-6	TP407	F-4
E701	P-1	L1	E-7	L909	J-4	*Q294	A-3	*Q713	R-6	RV109	C-6	TP408	H-6
E702	P-6	L2	L-7	L910	J-4	*Q301	C-3	*Q714	R-5	RV111	D-7	TP501	G-4
E703	J-6	L3	K-7	L911	L-3	*Q321	A-3	*Q715	R-6	RV112	D-6	TP502	H-1
E704	M-6	L4	J-7	L912	L-3	*Q322	C-2	*Q716	R-5	RV113	D-6	TP504	H-2
E705	L-1	L5	E-7	L913	K-5	*Q323	C-2	*Q717	R-5	RV201	B-4	TP505	G-3
		L101	B-7	L914	L-5	*Q324	C-2	*Q718	R-5	RV202	C-4	TP701	N-3
FL201	B-2	L121	A-7	L915	M-3	*Q325	D-2	*Q719	P-5	RV203	C-4	TP702	N-4
FL202	B-1	L122	A-6	L916	M-3	*Q326	D-2	*Q728	K-6	RV204	A-4	TP703	M-6
FL501	F-2	L123	A-7	L917	L-4	*Q327	C-2	*Q729	J-6	RV205	A-4	TP704	N-6
FL502	F-2	L124	A-6	L918	J-3	*Q328	C-2	*Q730	K-4	RV206	B-4	TP705	N-6
FL701	L-4	L125	A-6	L919	J-3	*Q329	D-2	*Q731	K-4	RV402	G-4	TP706	N-6
		L181	C-5	L920	J-1	*Q351	A-3	*Q732	K-4	RV403	G-4	TP707	P-6
IC1	H-1	L182	C-5	L921	J-1	*Q352	C-1	*Q733	K-4	RV406	G-4	TP708	P-6
IC2	H-1	L183	D-5			*Q420	E-7	*Q734	L-3	RV407	H-4	TP709	K-6
IC3	H-1	L184	D-7	*Q120	A-7	*Q421	E-6	*Q735	M-3	RV408	G-5	TP710	J-6
IC4	G-1	L211	B-6	*Q121	A-7	*Q422	E-5	*Q736	M-3	RV409	H-5	TP711	M-6
IC5	E-4	L212	C-5	*Q122	A-6	*Q423	E-6	*Q737	L-3	RV412	H-6	TP712	M-4
IC6	H-1	L213	C-5	*Q123	A-7	*Q424	E-6	*Q738	L-3	RV413	H-6	TP713	M-6
IC10	F-7	L231	C-6	*Q124	A-6	*Q425	F-6	*Q739	L-4	RV501	G-4	TP714	K-4
IC11	G-7	L232	B-6	*Q125	A-6	*Q426	F-5	*Q740	L-5	RV502	G-4	TP715	K-1
IC12	H-7	L261	B-3	*Q126	A-5	*Q427	E-5	*Q741	L-5	RV503	G-4	TP716	K-1
IC101	B-6	L291	B-3	*Q127	A-6	*Q428	E-5	*Q742	L-5	RV504	E-4	TP717	L-1
IC102	D-6	L292	A-3	*Q128	A-5	*Q461	E-4	*Q743	L-5	RV505	E-3		
IC103	C-6	L293	A-3	*Q151	A-5	*Q462	E-4	*Q746	L-5	RV506	G-4		
IC104	C-7	L294	D-4	*Q161	A-5	*Q463	E-5	*Q747	L-6	RV701	M-2		
IC105	C-7	L321	D-3	*Q162	A-5	*Q464	F-5	*Q748	L-6	RV703	M-5		
IC201	B-3	L322	D-2	*Q163	A-5	*Q465	F-5	*Q749	K-5	RV704	N-5		
IC202	C-3	L351	D-3	*Q164	B-5	*Q466	F-5	*Q750	K-6	RV705	N-5		

* : B SIDE

Serial No.(EK);10651 to 12590

VP-33P; Y/C PB PROCESS (PB RF EQ, DEMOD., ENCODE, Y-RF ENVELOPE DET), COMPOSITE OUT DRIVER

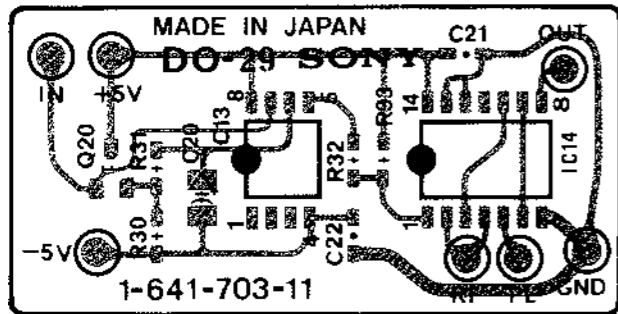


VP-33P 1-640-032-12 B SIDE

VP-33P (1-640-032-12)

CN101	D-1	IC203	C-3	L352	D-2	*Q165	B-5	*Q467	F-5	*Q751	K-6	RV706	R-4
CN102	A-7	IC204	C-2	L401	F-6	*Q167	B-5	*Q468	F-5	*Q752	K-5	RV707	R-4
CN103	N-7	IC205	D-3	L421	E-6	*Q168	B-5	*Q501	G-7	*Q753	K-3	RV708	P-4
CN104	C-7	IC206	C-2	L422	E-6	*Q169	B-5	*Q504	E-4	*Q754	K-3	RV709	P-5
CN105	E-1	IC401	F-5	L423	F-6	*Q181	A-4	*Q505	E-3	*Q755	K-3	RV712	L-3
CN201	C-7	IC402	H-5	L424	F-6	*Q182	A-5	*Q513	G-5	*Q756	K-2	RV713	J-4
CN202	D-3	IC403	G-6	L425	E-5	*Q183	A-5	*Q514	H-5	*Q757	K-2	RV714	J-4
CN203	C-1	IC404	G-6	L450	E-5	*Q184	A-4	*Q515	G-6	*Q758	K-3	RV715	K-4
CN204	C-7	IC501	F-3	L451	E-6	*Q185	A-5	*Q541	G-7	*Q759	K-3	RV716	J-4
CN401	F-1	IC502	G-3	L461	G-6	*Q186	A-5	*Q550	G-5	*Q760	K-3	RV718	M-2
CN402	E-7	IC504	G-2	L462	H-6	*Q187	B-4	*Q552	G-5	*Q761	K-2	RV719	K-5
CN501	D-7	IC506	H-2	L511	F-6	*Q188	B-5	*Q561	G-3	*Q762	K-2	RV720	L-5
CN502	H-3	IC605	H-3	L512	G-5	*Q189	B-5	*Q562	G-3	*Q763	L-1	RV721	K-2
CN503	G-2	IC701	P-3	L513	H-5	*Q190	B-4	*Q563	G-3	*Q764	L-1	RV722	K-2
CN504	C-7	IC702	R-3	L531	G-5	*Q191	B-5	*Q564	G-3	*Q765	L-1	RV723	K-2
CN701	L-6	IC703	R-6	L532	F-5	*Q192	C-4	*Q565	G-3	*Q766	L-2	RV724	K-2
CN702	N-2	IC704	M-5	L561	G-3	*Q193	C-4	*Q566	G-3	*Q767	L-2	RV725	L-1
CN703	K-1	IC705	N-5	L591	E-3	*Q194	C-5	*Q570	F-3	*Q768	N-1	RV726	L-1
CN704	M-7	IC706	N-5	L594	H-4	*Q201	C-7	*Q591	F-3	*Q770	K-2		
CN801	R-3	IC707	P-5	L621	H-3	*Q202	D-7	*Q592	E-3	*Q771	K-2	S101	B-1
DL101	B-5	IC708	P-4	L622	J-3	*Q204	A-4	*Q621	E-3	*Q772	L-2	S401	G-1
DL401	F-4	IC710	K-5	L651	H-3	*Q205	A-4	*Q622	G-2	*Q773	K-2	S701	M-6
		IC711	K-4	L652	J-2	*Q211	C-5	*Q623	H-2	Q1001	N-2	S702	L-5
		IC712	K-4	L701	R-5	*Q212	C-5	*Q624	H-2	Q1002	N-2	S703	L-2
		IC713	L-3	L702	P-5	*Q213	C-6	*Q625	H-2	Q1003	N-2		
*D1	G-7	IC714	L-3	L703	L-3	*Q214	D-6	*Q626	H-2	Q1004	N-3	TP1	D-1
*D201	B-2	IC715	K-4	L704	L-4	*Q215	C-6	*Q627	H-2	Q1005	N-3	TP2	F-1
*D501	F-3	IC716	L-6	L705	L-6	*Q241	C-7	*Q628	H-2	Q2001	K-6	TP101	D-1
*D502	H-1	IC717	M-3	L706	L-6	*Q250	B-6	*Q629	H-2	Q2002	K-6	TP102	C-1
*D701	P-3	IC718	M-2	L707	K-6	*Q252	C-5	*Q651	E-3	Q2003	K-6	TP103	D-1
*D702	N-4	IC719	M-1	L708	K-6	*Q261	B-3	*Q652	G-2	Q2004	K-6	TP105	C-4
*D703	L-2	IC720	K-1	L709	K-3	*Q262	C-3	*Q701	N-2	Q2005	K-6	TP106	B-4
*D704	L-2	IC721	K-1	L710	K-3	*Q263	C-3	*Q702	N-3	Q3001	J-6	TP107	A-4
*D705	N-3	IC722	N-1	L711	P-4	*Q264	C-3	*Q703	M-3	Q3002	J-6	TP108	D-6
*D706	L-4	IC801	M-2	L712	L-6	*Q265	C-3	*Q704	M-3	Q3003	J-6	TP201	B-4
*D707	P-6	IC902	P-7	L901	M-6	*Q266	C-3	*Q705	N-3	Q3004	J-6	TP202	D-1
*D708	K-4	IC903	R-7	L902	M-4	*Q267	C-3	*Q706	N-4	Q3005	J-6	TP204	C-1
*D709	K-4	IC904	L-4	L903	P-2	*Q268	C-3	Q707	M-4			TP205	C-3
E1	B-1	IC905	J-1	L904	P-2	*Q269	C-3	Q708	N-4	RV102	C-5	TP401	F-1
E101	B-7	IC906	J-3	L905	R-6	*Q270	B-3	*Q709	N-4	RV103	C-5	TP402	F-1
E201	A-4	IC907	N-4	L906	R-6	*Q291	B-3	*Q710	N-4	RV106	C-5	TP403	F-1
E401	F-7	IC908	L-4	L907	K-5	*Q292	A-3	*Q711	N-4	RV107	D-5	TP406	F-4
E501	G-2			L908	J-5	*Q293	A-3	Q712	N-4	RV108	C-6	TP407	F-4
E701	P-1	L1	E-7	L909	J-4	*Q294	A-3	*Q713	R-6	RV109	C-6	TP408	H-6
E702	P-6	L2	L-7	L910	J-4	*Q301	C-3	*Q714	R-5	RV111	D-7	TP501	G-4
E703	J-6	L3	K-7	L911	L-3	*Q321	A-3	*Q715	R-6	RV112	D-6	TP502	H-1
E704	M-6	L4	J-7	L912	L-3	*Q322	C-2	*Q716	R-5	RV113	D-6	TP504	H-2
E705	L-1	L5	E-7	L913	K-5	*Q323	C-2	*Q717	R-5	RV201	B-4	TP505	G-3
		L101	B-7	L914	L-5	*Q324	C-2	*Q718	R-5	RV202	C-4	TP701	N-3
FL201	B-2	L121	A-7	L915	M-3	*Q325	D-2	*Q719	P-5	RV203	C-4	TP702	N-4
FL202	B-1	L122	A-6	L916	M-3	*Q326	D-2	*Q728	K-6	RV204	A-4	TP703	M-6
FL501	F-2	L123	A-7	L917	L-4	*Q327	C-2	*Q729	J-6	RV205	A-4	TP704	N-6
FL502	F-2	L124	A-6	L918	J-3	*Q328	C-2	*Q730	K-4	RV206	B-4	TP705	N-6
FL701	L-4	L125	A-6	L919	J-3	*Q329	D-2	*Q731	K-4	RV402	G-4	TP706	N-6
		L181	C-5	L920	J-1	*Q351	A-3	*Q732	K-4	RV403	G-4	TP707	P-6
IC1	H-1	L182	C-5	L921	J-1	*Q352	C-1	*Q733	K-4	RV406	G-4	TP708	P-6
IC2	H-1	L183	D-5			*Q420	E-7	*Q734	L-3	RV407	H-4	TP709	K-6
IC3	H-1	L184	D-7	*Q120	A-7	*Q421	E-6	*Q735	M-3	RV408	G-5	TP710	J-6
IC4	G-1	L211	B-6	*Q121	A-7	*Q422	E-5	*Q736	M-3	RV409	H-5	TP711	M-6
IC5	E-4	L212	C-5	*Q122	A-6	*Q423	E-6	*Q737	L-3	RV412	H-6	TP712	M-4
IC6	H-1	L213	C-5	*Q123	A-7	*Q424	E-6	*Q738	L-3	RV413	H-6	TP713	M-6
IC10	F-7	L231	C-6	*Q124	A-6	*Q425	F-6	*Q739	L-4	RV501	G-4	TP714	K-4
IC11	G-7	L232	B-6	*Q125	A-6	*Q426	F-5	*Q740	L-5	RV502	G-4	TP715	K-1
IC12	H-7	L261	B-3	*Q126	A-5	*Q427	E-5	*Q741	L-5	RV503	G-4	TP716	K-1
IC101	B-6	L291	B-3	*Q127	A-6	*Q428	E-5	*Q742	L-5	RV504	E-4	TP717	L-1
IC102	D-6	L292	A-3	*Q128	A-5	*Q461	E-4	*Q743	L-5	RV505	E-3		
IC103	C-6	L293	A-3	*Q151	A-5	*Q462	E-4	*Q746	L-5	RV506	G-4		
IC104	C-7	L294	D-4	*Q161	A-5	*Q463	E-5	*Q747	L-6	RV701	M-2		
IC105	C-7	L321	D-3	*Q162	A-5	*Q464	F-5	*Q748	L-6	RV703	M-5		
IC201	B-3	L322	D-2	*Q163	A-5	*Q465	F-5	*Q749	K-5	RV704	N-5		
IC202	C-3	L351	D-3	*Q164	B-5	*Q466	F-5	*Q750	K-6	RV705	N-5		

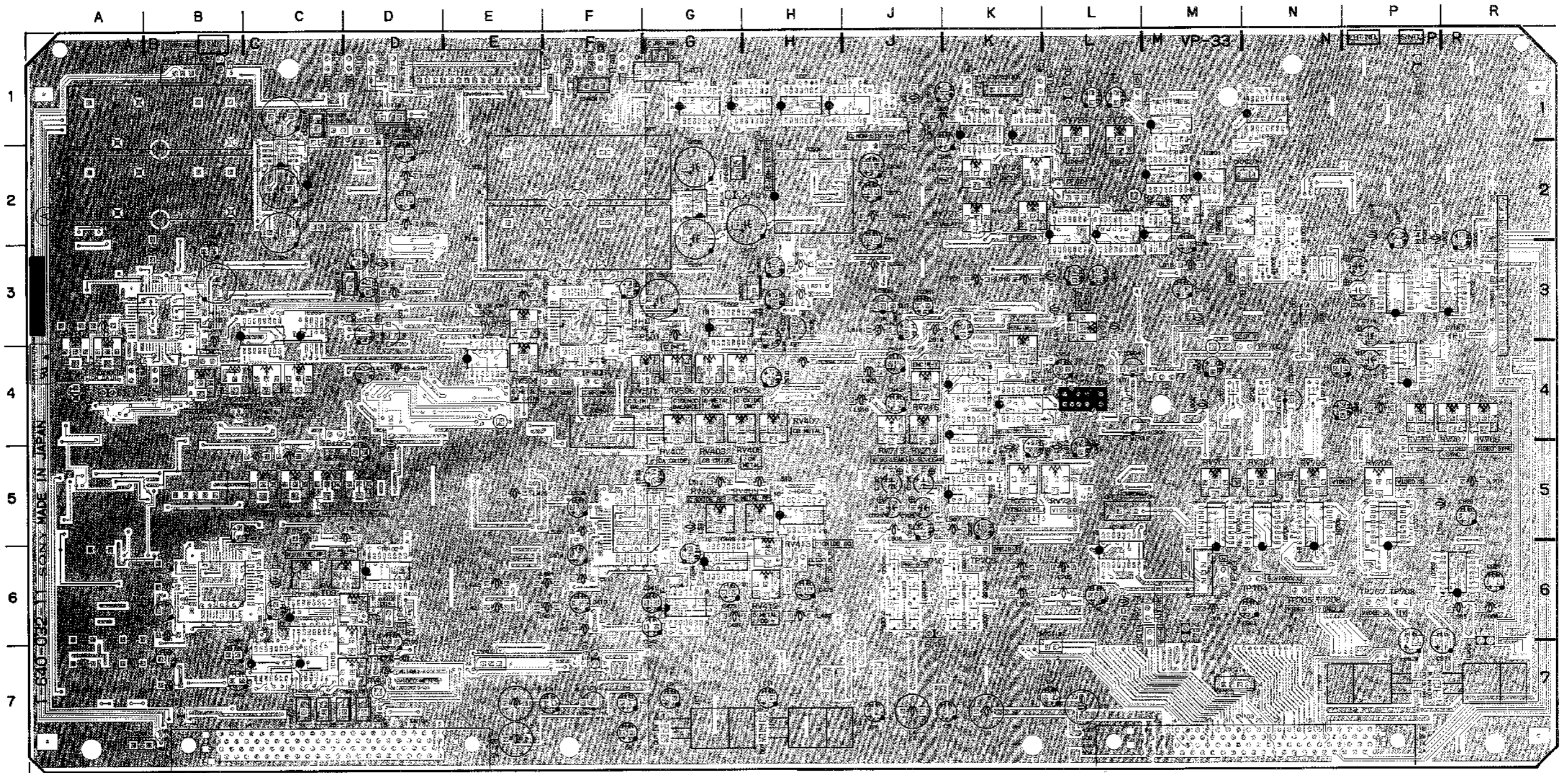
* : B SIDE



DO-29 1-641-703-11 B SIDE

Serial No.(EK);10001 to 10650

VP-33P; Y/C PB PROCESS (PB RF EQ, DEMOD., ENCODE, Y-RF ENVELOPE DET), COMPOSITE OUT DRIVER



VP-33P 1-640-032-11 A SIDE

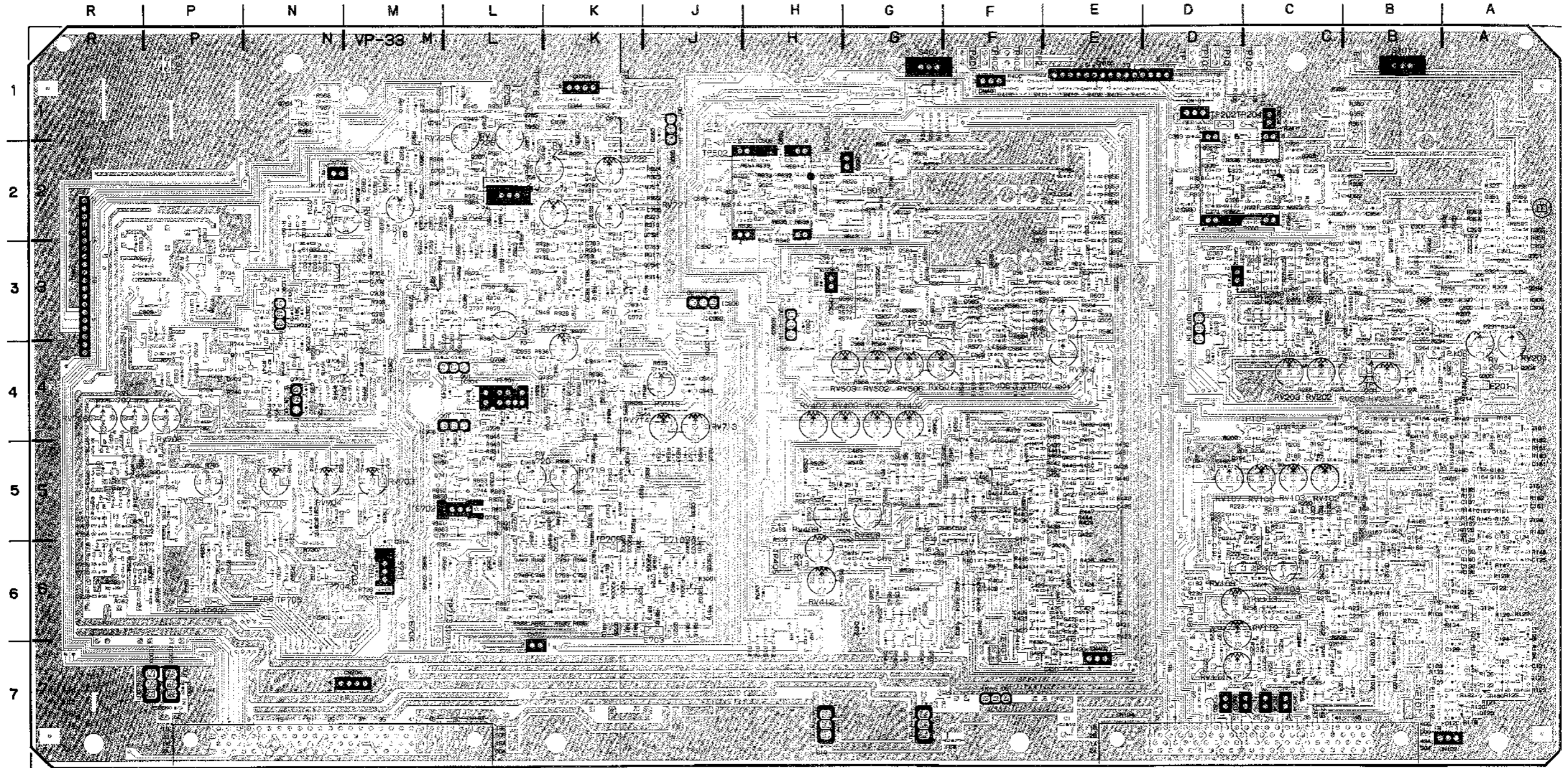
VP-33P (1-640-032-11)

CN101	D-1	IC204	C-2	L401	F-6	*Q169	B-5	*Q501	G-7	*Q756	K-2	RV713	J-4
CN102	A-7	IC205	D-3	L421	E-6	*Q181	A-4	*Q513	G-5	*Q757	K-2	RV714	J-4
CN103	N-7	IC206	C-2	L422	E-6	*Q182	A-5	*Q514	H-5	*Q758	K-3	RV715	K-4
CN104	C-7	IC401	F-5	L423	F-6	*Q183	A-5	*Q515	G-6	*Q759	K-3	RV716	J-4
CN105	E-1	IC402	H-5	L424	F-6	*Q184	A-4	*Q541	G-7	*Q760	K-3	RV718	M-2
CN201	C-7	IC403	G-6	L425	E-5	*Q185	A-5	*Q550	G-5	*Q761	K-2	RV719	K-5
CN202	D-3	IC404	G-6	L461	G-6	*Q186	A-5	*Q552	G-5	*Q762	K-2	RV720	L-5
CN203	C-1	IC501	F-3	L462	H-6	*Q187	B-4	*Q561	G-3	*Q763	L-1	RV721	K-2
CN204	C-7	IC502	G-4	L511	F-6	*Q188	B-5	*Q562	G-3	*Q764	L-1	RV722	K-2
CN401	F-1	IC506	H-2	L512	G-5	*Q189	B-5	*Q563	G-3	*Q765	L-1	RV723	K-2
CN402	E-7	IC605	H-3	L513	H-5	*Q190	B-4	*Q564	G-3	*Q766	L-2	RV724	K-2
CN501	D-7	IC701	P-3	L531	G-5	*Q191	B-5	*Q565	G-3	*Q767	L-2	RV725	L-1
CN502	H-3	IC702	R-3	L532	F-5	*Q192	C-4	*Q566	G-3	*Q768	N-1	RV726	L-1
CN503	G-2	IC703	R-6	L561	G-3	*Q193	C-4	*Q570	F-3	*Q770	K-2		
CN504	C-7	IC704	M-6	L591	E-3	*Q194	C-5	*Q591	F-3	*Q771	K-2	S101	B-1
CN701	L-1	IC705	N-6	L594	H-4	*Q201	C-7	*Q592	E-3	*Q772	L-2	S401	G-1
CN702	N-2	IC706	N-6	L621	H-3	*Q202	D-7	*Q621	E-3	*Q773	K-2	S701	M-6
CN703	K-1	IC707	P-6	L622	J-3	*Q204	A-4	*Q622	G-2	Q1001	N-2	S702	L-5
CN704	M-7	IC708	P-4	L651	H-3	*Q205	A-4	*Q623	H-2	Q1002	N-2	S703	L-2
CN801	R-3	IC710	K-5	L652	J-2	*Q211	C-5	*Q624	H-2	Q1003	N-2		
		IC711	K-5	L701	R-5	*Q212	C-5	*Q625	H-2	Q1004	N-3	TP1	D-1
DL101	B-5	IC712	K-4	L702	P-5	*Q213	C-6	*Q626	H-2	Q1005	N-3	TP2	F-1
DL401	F-4	IC713	L-3	L703	L-3	*Q214	D-6	*Q627	H-2	Q2001	K-6	TP101	D-1
		IC714	L-3	L704	L-4	*Q215	C-6	*Q628	H-2	Q2002	K-6	TP102	C-1
*D1	G-7	IC715	K-4	L705	L-6	*Q241	C-7	*Q629	H-2	Q2003	K-6	TP103	D-1
*D201	B-2	IC716	L-6	L706	L-6	*Q250	B-6	*Q701	N-2	Q2004	K-6	TP105	C-4
*D501	F-3	IC717	M-3	L707	K-6	*Q252	B-5	*Q702	N-3	Q2005	K-6	TP106	B-4
D502	S-8	IC718	M-2	L708	K-6	*Q261	B-3	*Q703	M-3	Q3001	J-6	TP107	A-4
*D701	P-3	IC719	M-1	L709	K-3	*Q262	C-3	*Q704	M-3	Q3002	J-6	TP108	D-6
*D702	N-4	IC720	K-2	L710	K-3	*Q263	C-3	*Q705	N-3	Q3003	J-6	TP201	B-4
*D703	L-2	IC721	K-2	L711	P-4	*Q264	C-3	*Q706	N-4	Q3004	J-6	TP202	D-1
*D704	L-2	IC722	N-1	L712	L-6	*Q265	C-3	Q707	M-4	Q3005	J-6	TP204	C-1
*D705	N-3	IC901	N-3	L901	M-6	*Q266	C-3	Q708	N-4			TP205	C-3
*D706	L-4	IC902	P-7	L902	M-4	*Q267	C-3	*Q709	N-4	RV102	C-5	TP401	F-1
*D707	P-6	IC903	P-7	L903	P-2	*Q268	C-3	*Q710	N-4	RV103	C-5	TP402	F-1
*D708	K-4	IC904	L-4	L904	P-2	*Q269	C-3	*Q711	N-4	RV106	C-5	TP403	F-1
*D709	K-4	IC905	J-1	L905	R-6	*Q270	B-3	Q712	N-4	RV107	D-5	TP406	F-4
		IC906	J-3	L906	R-6	*Q291	B-3	*Q713	R-6	RV108	C-6	TP407	F-4
		IC907	N-4	L907	K-5	*Q292	A-3	*Q714	R-5	RV109	C-6	TP408	H-6
E1	B-1	IC908	L-4	L908	J-5	*Q293	A-3	*Q715	R-6	RV111	D-7	TP501	G-4
E101	B-7			L909	J-4	*Q294	A-3	*Q716	R-5	RV112	D-6	TP502	J-2
E201	A-4			L910	J-4	*Q301	C-3	*Q717	R-5	RV113	D-6	TP504	H-2
E401	F-7	L1	E-7	L911	L-3	*Q321	A-3	*Q718	R-5	RV201	B-4	TP505	G-3
E701	P-1	L2	L-7	L912	L-3	*Q322	C-2	*Q719	P-5	RV202	C-4	TP701	M-3
E702	R-7	L3	K-7	L913	K-5	*Q323	C-2	*Q728	K-6	RV203	C-4	TP702	N-4
E703	J-6	L4	J-7	L914	L-5	*Q324	C-2	*Q729	J-6	RV204	A-4	TP703	M-6
E704	M-6	L5	E-7	L915	M-3	*Q325	D-2	*Q730	K-4	RV205	A-4	TP704	N-6
E705	L-1	L101	B-7	L916	M-3	*Q326	D-2	*Q731	K-4	RV206	B-4	TP705	N-6
		L121	A-7	L917	L-4	*Q327	C-2	*Q732	K-4	RV402	G-4	TP706	N-6
FL201	B-2	L122	A-6	L918	J-3	*Q328	C-2	*Q733	K-4	RV403	G-4	TP707	P-6
FL202	B-1	L123	A-7	L919	J-3	*Q329	D-2	*Q734	L-3	RV406	G-4	TP708	P-6
FL501	F-2	L124	A-6	L920	J-1	*Q351	A-3	*Q735	M-3	RV407	H-4	TP709	K-6
FL701	L-4	L125	A-6	L921	J-1	*Q352	C-1	*Q736	M-3	RV408	G-5	TP710	J-6
		L181	C-5			*Q420	E-7	*Q737	L-3	RV409	H-5	TP711	M-6
IC1	H-1	L182	C-5	*Q120	A-7	*Q421	E-6	*Q738	L-3	RV412	H-6	TP712	M-4
IC2	H-1	L183	D-5	*Q121	A-7	*Q422	E-5	*Q739	L-4	RV413	H-6	TP713	M-6
IC3	G-1	L184	D-7	*Q122	A-6	*Q423	E-6	*Q740	L-5	RV501	G-4	TP714	K-4
IC4	G-1	L211	B-6	*Q123	A-7	*Q424	E-6	*Q741	L-5	RV502	G-4	TP715	K-1
IC5	E-4	L212	C-5	*Q124	A-6	*Q425	F-6	*Q742	L-5	RV503	G-4	TP716	K-1
IC6	S-8	L213	C-5	*Q125	A-6	*Q426	F-5	*Q743	L-5	RV505	E-3	TP717	L-1
IC10	F-7	L231	C-6	*Q126	A-5	*Q427	E-5	*Q746	L-5	RV506	G-4		
IC11	G-7	L232	B-6	*Q127	A-6	*Q428	E-5	*Q747	L-6	RV701	M-2		
IC12	H-7	L261	B-3	*Q128	A-5	*Q461	E-4	*Q748	L-6	RV703	M-5		
IC101	B-6	L291	B-3	*Q161	A-5	*Q462	E-4	*Q749	K-5	RV704	N-5		
IC102	D-6	L292	A-3	*Q162	A-5	*Q463	E-5	*Q750	K-6	RV705	N-5		
IC103	C-6	L293	A-3	*Q163	A-5	*Q464	F-5	*Q751	K-6	RV706	R-4		
IC104	C-7	L294	D-4	*Q164	B-5	*Q465	F-5	*Q752	K-5	RV707	R-4		
IC105	C-7	L321	D-3	*Q165	B-5	*Q466	F-5	*Q753	K-3	RV708	P-4		
IC201	B-3	L322	D-2	*Q167	B-5	*Q467	F-5	*Q754	K-3	RV709	P-5		
IC202	B-4	L351	D-3	*Q168	B-5	*Q468	F-5	*Q755	K-3	RV712	L-3		
IC203	C-4	L352	D-2										

*: B SIDE

Serial No.(EK);10001 to 10650

VP-33P; Y/C PB PROCESS (PB RF EQ, DEMOD., ENCODE, Y-RF ENVELOPE DET), COMPOSITE OUT DRIVER

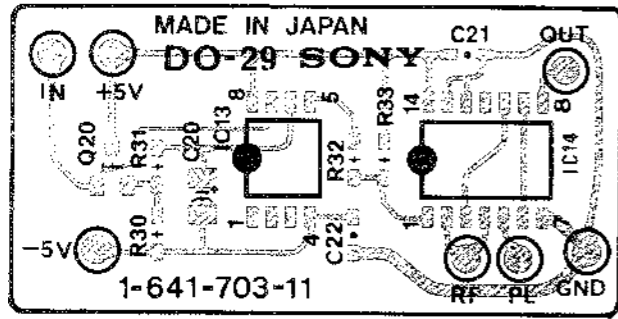


VP-33P 1-640-032-11 B SIDE

VP-33P (1-640-032-11)

CN101	D-1	IC204	C-2	L401	F-6	*Q169	B-5	*Q501	G-7	*Q756	K-2	RV713	J-4
CN102	A-7	IC205	D-3	L421	E-6	*Q181	A-4	*Q513	G-5	*Q757	K-2	RV714	J-4
CN103	N-7	IC206	C-2	L422	E-6	*Q182	A-5	*Q514	H-5	*Q758	K-3	RV715	K-4
CN104	C-7	IC401	F-5	L423	F-6	*Q183	A-5	*Q515	G-6	*Q759	K-3	RV716	J-4
CN105	E-1	IC402	H-5	L424	F-6	*Q184	A-4	*Q541	G-7	*Q760	K-3	RV718	M-2
CN201	C-7	IC403	G-6	L425	E-5	*Q185	A-5	*Q550	G-5	*Q761	K-2	RV719	K-5
CN202	D-3	IC404	G-6	L461	G-6	*Q186	A-5	*Q552	G-5	*Q762	K-2	RV720	L-5
CN203	C-1	IC501	F-3	L462	H-6	*Q187	B-4	*Q561	G-3	*Q763	L-1	RV721	K-2
CN204	C-7	IC502	G-4	L511	F-6	*Q188	B-5	*Q562	G-3	*Q764	L-1	RV722	K-2
CN401	F-1	IC506	H-2	L512	G-5	*Q189	B-5	*Q563	G-3	*Q765	L-1	RV723	K-2
CN402	E-7	IC605	H-3	L513	H-5	*Q190	B-4	*Q564	G-3	*Q766	L-2	RV724	K-2
CN501	D-7	IC701	P-3	L531	G-5	*Q191	B-5	*Q565	G-3	*Q767	L-2	RV725	L-1
CN502	H-3	IC702	R-3	L532	F-5	*Q192	C-4	*Q566	G-3	*Q768	N-1	RV726	L-1
CN503	G-2	IC703	R-6	L561	G-3	*Q193	C-4	*Q570	F-3	*Q770	K-2		
CN504	C-7	IC704	M-6	L591	E-3	*Q194	C-5	*Q591	F-3	*Q771	K-2	S101	B-1
CN701	L-1	IC705	N-6	L594	H-4	*Q201	C-7	*Q592	E-3	*Q772	L-2	S401	G-1
CN702	N-2	IC706	N-6	L621	H-3	*Q202	D-7	*Q621	E-3	*Q773	K-2	S701	M-6
CN703	K-1	IC707	P-6	L622	J-3	*Q204	A-4	*Q622	G-2	Q1001	N-2	S702	L-5
CN704	M-7	IC708	P-4	L651	H-3	*Q205	A-4	*Q623	H-2	Q1002	N-2	S703	L-2
CN801	R-3	IC710	K-5	L652	J-2	*Q211	C-5	*Q624	H-2	Q1003	N-2		
		IC711	K-5	L701	R-5	*Q212	C-5	*Q625	H-2	Q1004	N-3	TP1	D-1
DL101	B-5	IC712	K-4	L702	P-5	*Q213	C-6	*Q626	H-2	Q1005	N-3	TP2	F-1
DL401	F-4	IC713	L-3	L703	L-3	*Q214	D-6	*Q627	H-2	Q2001	K-6	TP101	D-1
		IC714	L-3	L704	L-4	*Q215	C-6	*Q628	H-2	Q2002	K-6	TP102	C-1
*D1	G-7	IC715	K-4	L705	L-6	*Q241	C-7	*Q629	H-2	Q2003	K-6	TP103	D-1
*D201	B-2	IC716	L-6	L706	L-6	*Q250	B-6	*Q701	N-2	Q2004	K-6	TP105	C-4
*D501	F-3	IC717	M-3	L707	K-6	*Q252	B-5	*Q702	N-3	Q2005	K-6	TP106	B-4
D502	S-8	IC718	M-2	L708	K-6	*Q261	B-3	*Q703	M-3	Q3001	J-6	TP107	A-4
*D701	P-3	IC719	M-1	L709	K-3	*Q262	C-3	*Q704	M-3	Q3002	J-6	TP108	D-6
*D702	N-4	IC720	K-2	L710	K-3	*Q263	C-3	*Q705	N-3	Q3003	J-6	TP201	B-4
*D703	L-2	IC721	K-2	L711	P-4	*Q264	C-3	*Q706	N-4	Q3004	J-6	TP202	D-1
*D704	L-2	IC722	N-1	L712	L-6	*Q265	C-3	Q707	M-4	Q3005	J-6	TP204	C-1
*D705	N-3	IC901	N-3	L901	M-6	*Q266	C-3	Q708	N-4			TP205	C-3
*D706	L-4	IC902	P-7	L902	M-4	*Q267	C-3	*Q709	N-4	RV102	C-5	TP401	F-1
*D707	P-6	IC903	P-7	L903	P-2	*Q268	C-3	*Q710	N-4	RV103	C-5	TP402	F-1
*D708	K-4	IC904	L-4	L904	P-2	*Q269	C-3	*Q711	N-4	RV106	C-5	TP403	F-1
*D709	K-4	IC905	J-1	L905	R-6	*Q270	B-3	Q712	N-4	RV107	D-5	TP406	F-4
		IC906	J-3	L906	R-6	*Q291	B-3	*Q713	R-6	RV108	C-6	TP407	F-4
		IC907	N-4	L907	K-5	*Q292	A-3	*Q714	R-5	RV109	C-6	TP408	H-6
E1	B-1	IC908	L-4	L908	J-5	*Q293	A-3	*Q715	R-6	RV111	D-7	TP501	G-4
E101	B-7			L909	J-4	*Q294	A-3	*Q716	R-5	RV112	D-6	TP502	J-2
E201	A-4			L910	J-4	*Q301	C-3	*Q717	R-5	RV113	D-6	TP504	H-2
E401	F-7	L1	E-7	L911	L-3	*Q321	A-3	*Q718	R-5	RV201	B-4	TP505	G-3
E701	P-1	L2	L-7	L912	L-3	*Q322	C-2	*Q719	P-5	RV202	C-4	TP701	M-3
E702	R-7	L3	K-7	L913	K-5	*Q323	C-2	*Q728	K-6	RV203	C-4	TP702	N-4
E703	J-6	L4	J-7	L914	L-5	*Q324	C-2	*Q729	J-6	RV204	A-4	TP703	M-6
E704	M-6	L5	E-7	L915	M-3	*Q325	D-2	*Q730	K-4	RV205	A-4	TP704	N-6
E705	L-1	L101	B-7	L916	M-3	*Q326	D-2	*Q731	K-4	RV206	B-4	TP705	N-6
		L121	A-7	L917	L-4	*Q327	C-2	*Q732	K-4	RV402	G-4	TP706	N-6
FL201	B-2	L122	A-6	L918	J-3	*Q328	C-2	*Q733	K-4	RV403	G-4	TP707	P-6
FL202	B-1	L123	A-7	L919	J-3	*Q329	D-2	*Q734	L-3	RV406	G-4	TP708	P-6
FL501	F-2	L124	A-6	L920	J-1	*Q351	A-3	*Q735	M-3	RV407	H-4	TP709	K-6
FL701	L-4	L125	A-6	L921	J-1	*Q352	C-1	*Q736	M-3	RV408	G-5	TP710	J-6
		L181	C-5			*Q420	E-7	*Q737	L-3	RV409	H-5	TP711	M-6
IC1	H-1	L182	C-5	*Q120	A-7	*Q421	E-6	*Q738	L-3	RV412	H-6	TP712	M-4
IC2	H-1	L183	D-5	*Q121	A-7	*Q422	E-5	*Q739	L-4	RV413	H-6	TP713	M-6
IC3	G-1	L184	D-7	*Q122	A-6	*Q423	E-6	*Q740	L-5	RV501	G-4	TP714	K-4
IC4	G-1	L211	B-6	*Q123	A-7	*Q424	E-6	*Q741	L-5	RV502	G-4	TP715	K-1
IC5	E-4	L212	C-5	*Q124	A-6	*Q425	F-6	*Q742	L-5	RV503	G-4	TP716	K-1
IC6	S-8	L213	C-5	*Q125	A-6	*Q426	F-5	*Q743	L-5	RV505	E-3	TP717	L-1
IC10	F-7	L231	C-6	*Q126	A-5	*Q427	E-5	*Q746	L-5	RV506	G-4		
IC11	G-7	L232	B-6	*Q127	A-6	*Q428	E-5	*Q747	L-6	RV701	M-2		
IC12	H-7	L261	B-3	*Q128	A-5	*Q461	E-4	*Q748	L-6	RV703	M-5		
IC101	B-6	L291	B-3	*Q161	A-5	*Q462	E-4	*Q749	K-5	RV704	N-5		
IC102	D-6	L292	A-3	*Q162	A-5	*Q463	E-5	*Q750	K-6	RV705	N-5		
IC103	C-6	L293	A-3	*Q163	A-5	*Q464	F-5	*Q751	K-6	RV706	R-4		
IC104	C-7	L294	D-4	*Q164	B-5	*Q465	F-5	*Q752	K-5	RV707	R-4		
IC105	C-7	L321	D-3	*Q165	B-5	*Q466	F-5	*Q753	K-3	RV708	P-4		
IC201	B-3	L322	D-2	*Q167	B-5	*Q467	F-5	*Q754	K-3	RV709	P-5		
IC202	B-4	L351	D-3	*Q168	B-5	*Q468	F-5	*Q755	K-3	RV712	L-3		
IC203	C-4	L352	D-2										

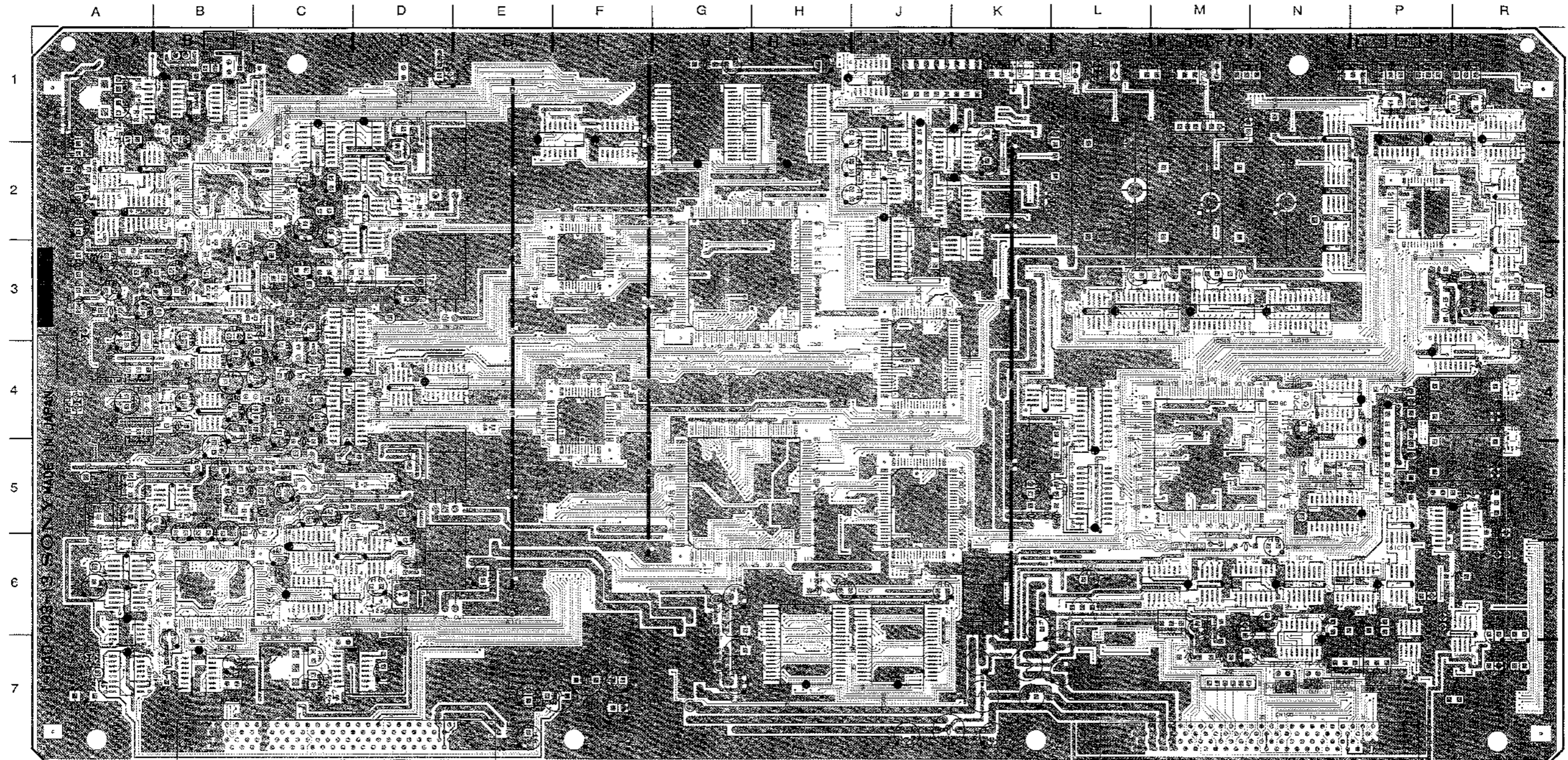
* : B SIDE



DO-29 1-641-703-11 B SIDE

Serial No.(EK);11151 and higher

TBC-18P; TIME BASE CORRECTOR, CTDM (EXPAND)



TBC-18P 1-640-033-13 A SIDE

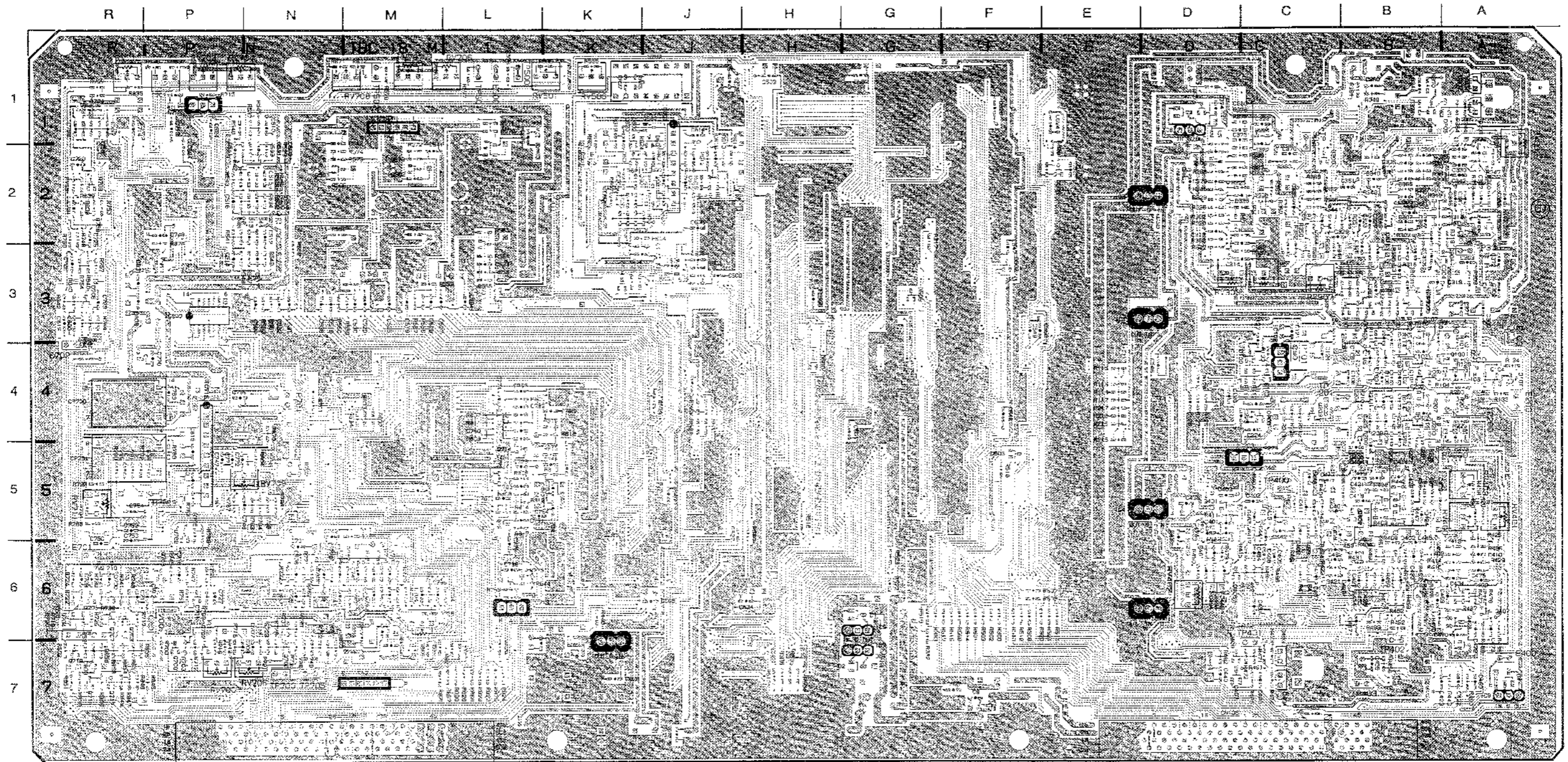
TBC-18P(1-640-033-13)

CN1	M-1	IC102	B-4	IC703	P-2	L506	K-2	RV402	D-6
CN2	M-7	IC103	D-4	IC704	N-6	L508	N-1	RV403	A-5
CN105	N-7	IC104	D-4	IC705	R-2	L700	P-6	RV500	K-1
CN106	D-7	IC105	C-4	IC707	P-6	L701	R-6	RV501	L-1
		IC200	B-4	IC709	R-3	L702	M-7	RV700	P-7
CP700	R-4	IC201	B-4	IC710	N-6	L703	M-6	RV701	M-6
CP701	R-5	IC203	D-5	IC711	P-5	L704	P-5	RV702	P-1
		IC204	D-5	IC712	M-6	L705	M-7	RV703	P-1
*D1	A-4	IC300	D-2	IC713	L-6	L706	M-6	RV704	P-1
*D2	A-4	IC301	B-2	IC714	N-6	L708	P-4	RV705	P-7
*D3	D-1	IC302	D-2	IC715	P-4	L713	K-5	RV706	M-1
*D4	A-7	IC303	C-1	IC716	P-5	L715	K-5	RV707	M-1
*D100	D-4	IC304	B-1	IC717	P-2	L717	P-3	RV708	N-1
*D101	A-4	IC305	A-2	IC718	N-5	L718	P-3	RV709	N-5
*D200	D-5	IC306	A-1	IC719	N-4	L719	P-5	RV710	R-1
*D300	C-2	IC307	B-2	IC720	N-4			RV711	P-6
*D301	C-3	IC308	B-1	IC721	P-4	*Q100	B-4		
D302	A-1	IC309	A-2	IC722	M-5	*Q101	B-4	S700	J-1
D303	A-1	IC310	A-2	IC723	L-5	*Q102	B-3		
*D305	A-2	IC311	D-2	IC724	L-5	*Q103	B-4	TP100	B-4
*D306	A-1	IC312	D-1	IC725	K-4	*Q104	A-4	TP101	C-4
*D307	D-1	IC313	B-3	IC726	R-2	*Q200	B-4	TP200	B-4
D308	D-2	IC401	A-6	IC727	P-6	*Q201	B-5	TP201	C-4
D309	C-2	IC402	B-6	IC728	R-3	*Q202	B-4	TP300	A-3
*D402	B-6	IC403	A-7	IC729	R-6	*Q203	B-4	TP301	D-1
D403	C-7	IC404	B-7	*IC800	P-3	*Q301	B-3	TP302	C-2
D404	C-7	IC405	D-6	IC801	R-4	*Q302	B-3	TP303	D-1
*D406	D-6	IC406	D-6	IC802	R-5	*Q304	B-3	TP304	B-1
*D407	D-7	IC407	D-6			*Q305	B-3	TP305	D-3
*D408	A-7	IC408	C-7	LV300	A-1	*Q306	D-2	TP400	C-5
*D500	G-4	IC409	C-6	LV400	C-7	*Q307	D-1	TP401	C-7
*D501	K-2	IC410	D-6			*Q308	B-1	TP402	B-7
*D502	F-3	IC411	A-6	L1	F-7	*Q401	D-5	TP403	B-7
*D503	E-5	IC412	C-6	L2	K-7	*Q402	B-5	TP500	L-1
*D504	K-3	IC413	A-6	L3	F-7	*Q404	C-6	TP501	L-1
*D506	E-2	IC414	A-6	L4	K-7	*Q405	C-6	TP502	M-1
*D600	J-2	IC415	B-5	L5	K-7	*Q406	C-5	TP700	N-7
*D601	J-2	IC500	D-4	L100	C-3	*Q407	A-6	TP701	N-4
*D602	J-2	IC501	G-3	L101	B-4	*Q408	D-7	TP702	N-5
*D700	R-6	IC502	G-5	L102	C-4	*Q428	B-6	TP703	R-5
*D701	P-6	IC503	G-2	L105	C-4	*Q500	L-3	TP704	M-6
*D702	P-6	IC504	H-2	L106	C-4	*Q501	L-2	TP705	N-7
*D706	R-3	IC505	H-7	L107	G-1	*Q502	M-2		
		IC506	J-7	L200	C-5	*Q503	M-2		
E100	A-4	IC507	J-4	L201	B-4	*Q600	J-2		
E200	A-4	IC508	J-5	L202	C-5	*Q601	J-2		
E300	B-1	IC509	P-2	L205	C-4	*Q602	J-1		
E400	A-6	IC510	N-2	L206	G-6	*Q700	P-7		
E500	L-1	IC511	N-2	L300	B-3	*Q702	P-7		
E501	K-2	IC512	N-3	L301	C-3	*Q703	R-6		
E700	P-6	IC513	L-3	L302	B-3	*Q704	R-6		
E701	R-6	IC514	L-3	L303	A-3	*Q705	R-6		
E702	R-4	IC515	L-3	L304	A-3	*Q706	N-7		
		IC516	N-3	L305	A-2	*Q707	R-6		
FL500	L-2	IC517	F-3	L306	A-1	*Q708	P-6		
FL501	M-2	IC518	F-5	L307	C-1	*Q709	R-2		
FL502	M-2	IC601	H-2	L308	A-3	*Q714	K-5		
FL600	J-3	IC602	K-3	L400	D-5	*Q715	L-5		
FL700	K-5	IC603	J-2	L401	C-5	*Q717	R-7		
		IC605	J-1	L402	B-5	*Q718	R-7		
IC1	E-3	IC607	J-2	L403	B-5	*Q719	R-7		
IC2	K-7	IC608	H-1	L404	C-5				
IC3	E-2	IC609	H-2	L405	D-5	RV100	B-4		
IC4	E-5	IC610	J-1	L406	D-7	RV200	B-4		
IC5	E-6	IC611	J-1	L407	B-7	RV301	C-3		
IC6	A-4	IC612	E-2	L408	D-6	RV302	A-2		
IC7	A-5	IC613	F-2	L409	B-5	RV303	D-3		
IC8	D-1	IC700	P-6	L410	B-5	RV307	C-3		
IC9	A-7	IC701	M-6	L503	L-3	RV400	A-5		
IC100	B-4	IC702	P-1	L504	M-3	RV401	A-5		

* : B SIDE

Serial No.(EK);11151 and higher

TBC-18P; TIME BASE CORRECTOR, CTD (EXPAND)



TBC-18P 1-640-033-13 B SIDE

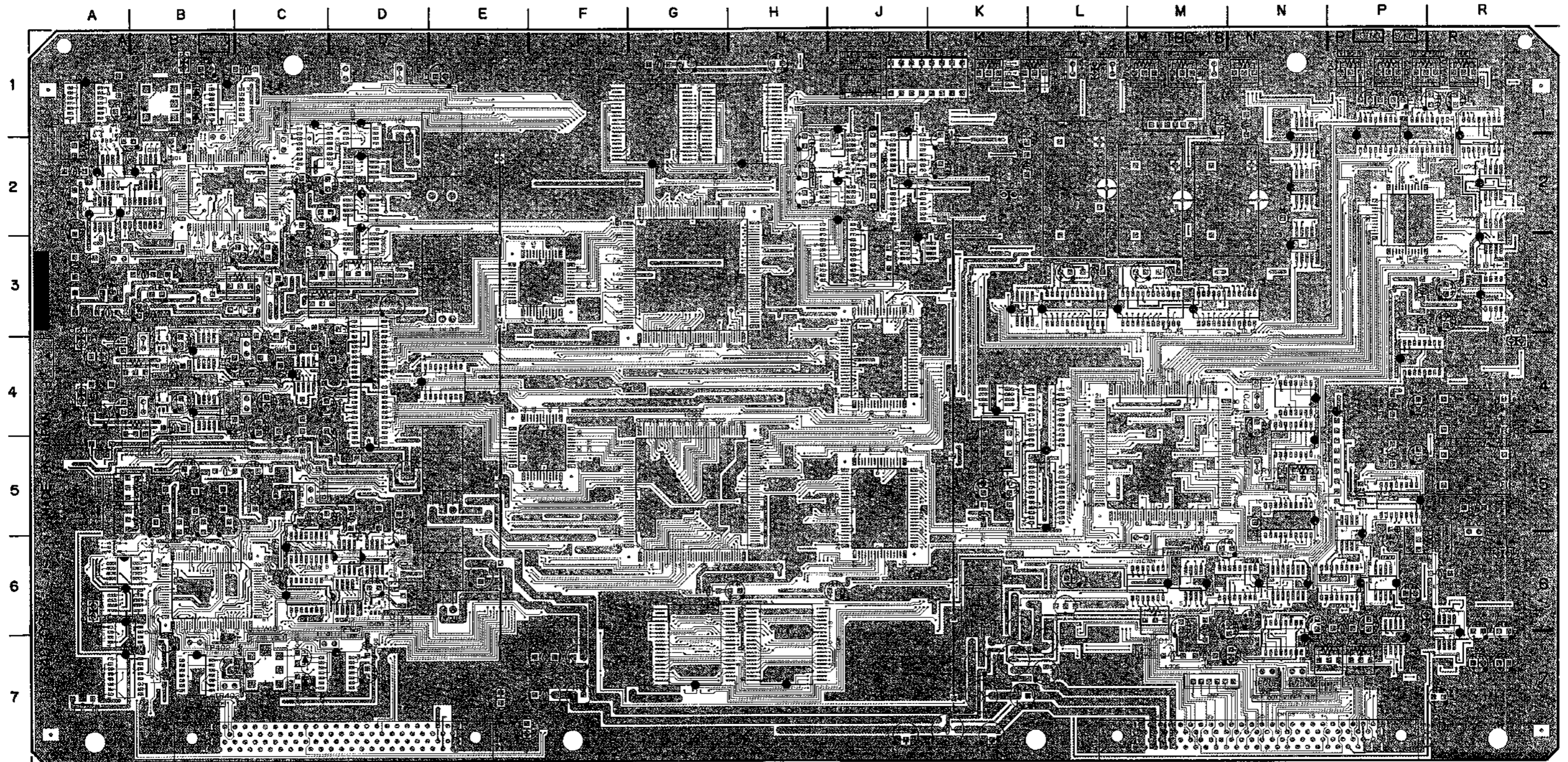
TBC-18P(1-640-033-13)

CN1	M-1	IC102	B-4	IC703	P-2	L506	K-2	RV402	D-6
CN2	M-7	IC103	D-4	IC704	N-6	L508	N-1	RV403	A-5
CN105	N-7	IC104	D-4	IC705	R-2	L700	P-6	RV500	K-1
CN106	D-7	IC105	C-4	IC707	P-6	L701	R-6	RV501	L-1
		IC200	B-4	IC709	R-3	L702	M-7	RV700	P-7
CP700	R-4	IC201	B-4	IC710	N-6	L703	M-6	RV701	M-6
CP701	R-5	IC203	D-5	IC711	P-5	L704	P-5	RV702	P-1
		IC204	D-5	IC712	M-6	L705	M-7	RV703	P-1
*D1	A-4	IC300	D-2	IC713	L-6	L706	M-6	RV704	P-1
*D2	A-4	IC301	B-2	IC714	N-6	L708	P-4	RV705	P-7
*D3	D-1	IC302	D-2	IC715	P-4	L713	K-5	RV706	M-1
*D4	A-7	IC303	C-1	IC716	P-5	L715	K-5	RV707	M-1
*D100	D-4	IC304	B-1	IC717	P-2	L717	P-3	RV708	N-1
*D101	A-4	IC305	A-2	IC718	N-5	L718	P-3	RV709	N-5
*D200	D-5	IC306	A-1	IC719	N-4	L719	P-5	RV710	R-1
*D300	C-2	IC307	B-2	IC720	N-4			RV711	P-6
*D301	C-3	IC308	B-1	IC721	P-4	*Q100	B-4		
D302	A-1	IC309	A-2	IC722	M-5	*Q101	B-4	S700	J-1
D303	A-1	IC310	A-2	IC723	L-5	*Q102	B-3		
*D305	A-2	IC311	D-2	IC724	L-5	*Q103	B-4	TP100	B-4
*D306	A-1	IC312	D-1	IC725	K-4	*Q104	A-4	TP101	C-4
*D307	D-1	IC313	B-3	IC726	R-2	*Q200	B-4	TP200	B-4
D308	D-2	IC401	A-6	IC727	P-6	*Q201	B-5	TP201	C-4
D309	C-2	IC402	B-6	IC728	R-3	*Q202	B-4	TP300	A-3
*D402	B-6	IC403	A-7	IC729	R-6	*Q203	B-4	TP301	D-1
D403	C-7	IC404	B-7	*IC800	P-3	*Q301	B-3	TP302	C-2
D404	C-7	IC405	D-6	IC801	R-4	*Q302	B-3	TP303	D-1
*D406	D-6	IC406	D-6	IC802	R-5	*Q304	B-3	TP304	B-1
*D407	D-7	IC407	D-6			*Q305	B-3	TP305	D-3
*D408	A-7	IC408	C-7	LV300	A-1	*Q306	D-2	TP400	C-5
*D500	G-4	IC409	C-6	LV400	C-7	*Q307	D-1	TP401	C-7
*D501	K-2	IC410	D-6			*Q308	B-1	TP402	B-7
*D502	F-3	IC411	A-6	L1	F-7	*Q401	D-5	TP403	B-7
*D503	E-5	IC412	C-6	L2	K-7	*Q402	B-5	TP500	L-1
*D504	K-3	IC413	A-6	L3	F-7	*Q404	C-6	TP501	L-1
*D506	E-2	IC414	A-6	L4	K-7	*Q405	C-6	TP502	M-1
*D600	J-2	IC415	B-5	L5	K-7	*Q406	C-5	TP700	N-7
*D601	J-2	IC500	D-4	L100	C-3	*Q407	A-6	TP701	N-4
*D602	J-2	IC501	G-3	L101	B-4	*Q408	D-7	TP702	N-5
*D700	R-6	IC502	G-5	L102	C-4	*Q428	B-6	TP703	R-5
*D701	P-6	IC503	G-2	L105	C-4	*Q500	L-3	TP704	M-6
*D702	P-6	IC504	H-2	L106	C-4	*Q501	L-2	TP705	N-7
*D706	R-3	IC505	H-7	L107	G-1	*Q502	M-2		
		IC506	J-7	L200	C-5	*Q503	M-2		
E100	A-4	IC507	J-4	L201	B-4	*Q600	J-2		
E200	A-4	IC508	J-5	L202	C-5	*Q601	J-2		
E300	B-1	IC509	P-2	L205	C-4	*Q602	J-1		
E400	A-6	IC510	N-2	L206	G-6	*Q700	P-7		
E500	L-1	IC511	N-2	L300	B-3	*Q702	P-7		
E501	K-2	IC512	N-3	L301	C-3	*Q703	R-6		
E700	P-6	IC513	L-3	L302	B-3	*Q704	R-6		
E701	R-6	IC514	L-3	L303	A-3	*Q705	R-6		
E702	R-4	IC515	L-3	L304	A-3	*Q706	N-7		
		IC516	N-3	L305	A-2	*Q707	R-6		
FL500	L-2	IC517	F-3	L306	A-1	*Q708	P-6		
FL501	M-2	IC518	F-5	L307	C-1	*Q709	R-2		
FL502	M-2	IC601	H-2	L308	A-3	*Q714	K-5		
FL600	J-3	IC602	K-3	L400	D-5	*Q715	L-5		
FL700	K-5	IC603	J-2	L401	C-5	*Q717	R-7		
		IC605	J-1	L402	B-5	*Q718	R-7		
IC1	E-3	IC607	J-2	L403	B-5	*Q719	R-7		
IC2	K-7	IC608	H-1	L404	C-5				
IC3	E-2	IC609	H-2	L405	D-5	RV100	B-4		
IC4	E-5	IC610	J-1	L406	D-7	RV200	B-4		
IC5	E-6	IC611	J-1	L407	B-7	RV301	C-3		
IC6	A-4	IC612	E-2	L408	D-6	RV302	A-2		
IC7	A-5	IC613	F-2	L409	B-5	RV303	D-3		
IC8	D-1	IC700	P-6	L410	B-5	RV307	C-3		
IC9	A-7	IC701	M-6	L503	L-3	RV400	A-5		
IC100	B-4	IC702	P-1	L504	M-3	RV401	A-5		

* : B SIDE

Serial No.(EK);10001 to 11150

TBC-18P; TIME BASE CORRECTOR, CTDM (EXPAND)



TBC-18P 1-640-033-11,12 A SIDE

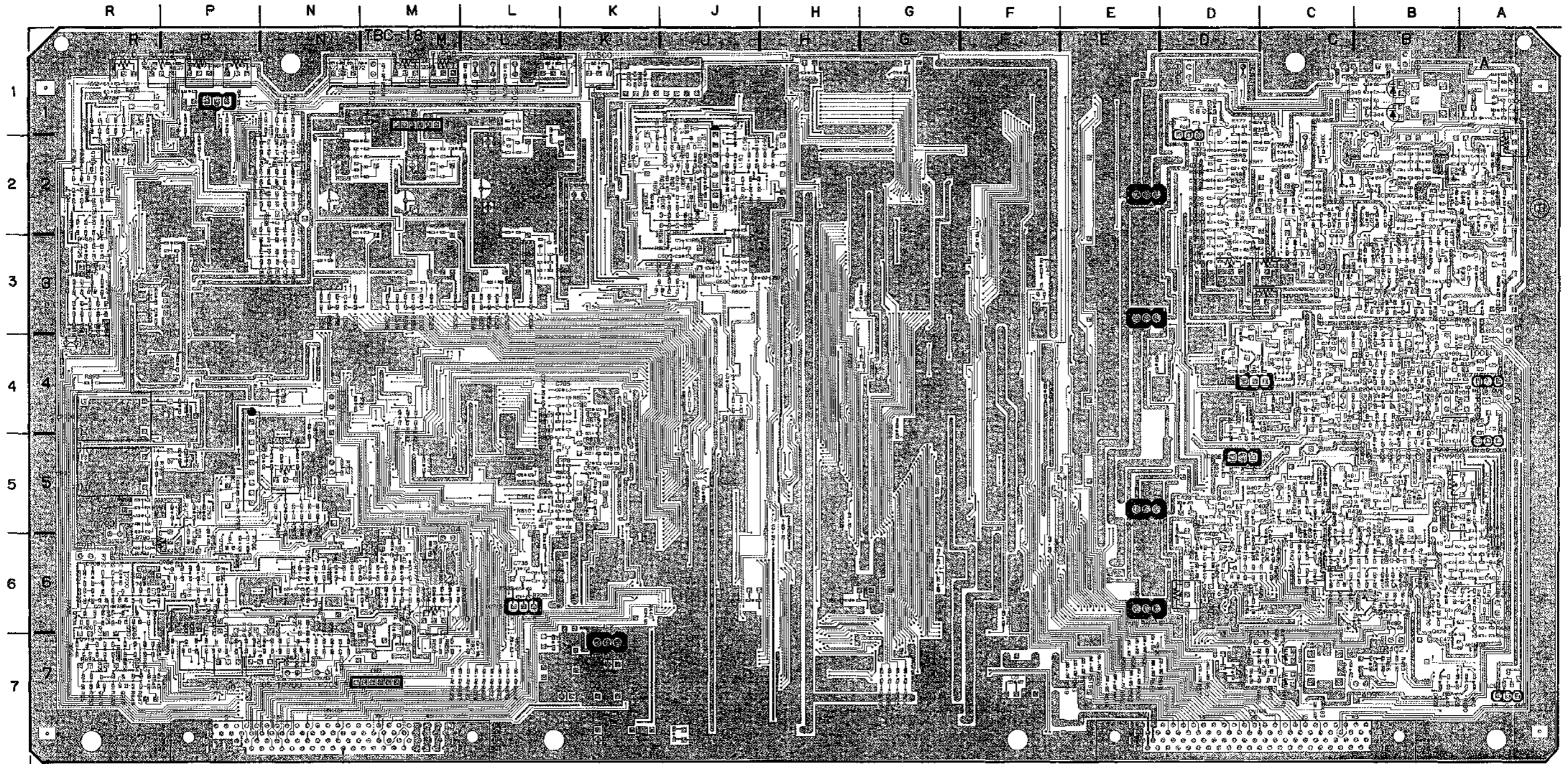
TBC-18P (1-640-033-11, 12)

CN1	M-1	IC200	B-4	IC715	P-4	L719	P-5	S700	J-1
CN2	M-7	IC201	B-4	IC716	P-5				
CN105	N-7	IC203	D-5	IC718	N-5	*Q100	B-4	TP100	B-4
CN106	D-7	IC204	D-5	IC719	N-4	*Q101	B-4	TP101	C-4
		IC300	D-2	IC720	N-4	*Q102	B-3	TP200	B-4
CP700	R-4	IC301	B-2	IC721	P-4	*Q103	B-4	TP201	C-4
CP701	R-5	IC302	D-2	IC722	M-5	*Q200	B-4	TP300	A-3
		IC303	C-1	IC723	L-5	*Q201	B-5	TP301	D-1
*D1	A-4	IC304	B-1	IC724	L-5	*Q202	B-4	TP302	C-2
*D2	A-4	IC305	A-2	IC725	K-4	*Q203	B-4	TP303	D-1
*D3	D-1	IC306	A-1	IC726	R-2	*Q302	B-3	TP304	B-1
*D4	A-7	IC307	B-2	IC727	P-6	*Q301	B-3	TP400	C-5
*D100	D-4	IC308	A-1	IC728	R-3	*Q302	B-3	TP401	C-7
*D200	D-5	IC309	A-2	IC729	R-6	*Q304	B-3	TP402	B-7
*D300	C-2	IC310	A-2			*Q305	B-3	TP403	B-7
*D301	C-3	IC311	D-2	LV300	B-1	*Q306	D-2	TP500	L-1
D302	B-1	IC312	D-1	LV400	C-7	*Q307	D-1	TP501	L-1
D303	B-1	IC401	A-6			*Q401	D-5	TP502	M-1
*D305	A-2	IC402	B-6	L1	F-7	*Q402	B-5	TP700	N-7
*D306	A-1	IC403	A-7	L2	K-7	*Q404	C-6	TP701	N-4
*D307	D-1	IC404	B-7	L3	F-7	*Q405	C-6	TP702	N-5
*D402	B-6	IC405	D-6	L4	K-7	*Q406	C-5	TP703	R-5
D403	C-7	IC406	D-6	L5	K-7	*Q407	A-6	TP704	M-6
D404	C-7	IC407	D-6	L100	C-3	*Q428	B-6	TP705	N-7
*D406	D-6	IC408	C-7	L101	B-4	*Q500	L-3		
*D407	C-7	IC409	C-6	L102	C-4	*Q501	L-2		
*D408	A-7	IC410	D-6	L105	C-4	*Q502	M-2		
*D500	G-4	IC411	A-6	L106	C-4	*Q503	M-2		
*D501	K-2	IC412	C-6	L107	G-1	*Q600	J-2		
*D502	F-3	IC413	A-6	L200	C-5	*Q601	J-2		
*D503	E-5	IC414	A-6	L201	B-4	*Q602	J-1		
*D504	K-3	IC500	D-4	L202	C-5	*Q700	P-7		
*D600	J-2	IC501	G-3	L205	C-4	*Q702	P-7		
*D601	J-2	IC502	G-5	L206	G-6	Q703	R-6		
*D602	J-2	IC503	G-2	L300	B-3	*Q704	R-6		
*D700	R-6	IC504	H-2	L301	C-3	*Q705	R-6		
*D701	P-6	IC505	H-7	L302	B-3	*Q706	N-7		
*D702	P-6	IC506	H-7	L303	A-3	*Q707	R-6		
*D706	R-3	IC507	J-4	L304	A-3	*Q708	P-6		
		IC508	J-5	L305	A-2	*Q709	R-2		
E100	A-4	IC509	P-2	L306	A-1	*Q714	K-5		
E200	A-4	IC510	N-2	L307	C-1	*Q715	L-5		
E300	B-1	IC511	N-2	L308	A-3	*Q717	R-7		
E400	A-6	IC512	N-3	L400	D-5	*Q718	R-7		
E500	L-1	IC513	L-3	L401	C-5	*Q719	R-7		
E501	K-2	IC514	K-3	L402	B-5				
E700	P-6	IC515	L-3	L403	B-5	RV100	B-4		
E701	R-6	IC516	M-3	L404	C-5	RV200	B-4		
E702	R-4	IC517	F-3	L405	D-5	RV301	C-3		
		IC518	F-5	L406	D-7	RV302	A-2		
FL500	L-2	IC301	H-2	L407	B-7	RV303	D-3		
FL501	M-2	IC602	J-3	L408	D-6	RV305	C-3		
FL502	M-2	IC603	J-2	L409	B-5	RV307	C-3		
FL600	J-3	IC605	J-1	L410	B-5	RV400	A-5		
FL700	K-5	IC607	J-2	L503	L-3	RV402	D-6		
		IC608	H-1	L504	M-3	RV403	A-5		
IC1	E-3	IC609	H-2	L506	K-2	RV500	K-1		
IC2	K-7	IC610	J-1	L508	N-1	RV501	L-1		
IC3	E-2	IC700	P-6	L700	P-6	RV700	P-7		
IC4	E-5	IC701	M-6	L701	R-6	RV701	M-6		
IC5	E-6	IC702	P-1	L702	M-7	RV702	P-1		
IC6	A-4	IC704	N-6	L703	M-6	RV703	P-1		
IC7	A-5	IC705	R-2	L704	P-5	RV704	P-1		
IC8	D-1	IC707	P-6	L705	M-7	RV705	P-7		
IC9	A-7	IC709	R-3	L706	M-6	RV706	M-1		
IC100	B-4	IC710	N-6	L708	P-4	RV707	M-1		
IC102	B-4	IC711	P-5	L713	K-5	RV708	N-1		
IC103	D-4	IC712	M-6	L715	K-5	RV709	N-5		
IC104	D-4	IC713	L-6	L717	P-3	RV710	R-1		
IC105	C-4	IC714	N-6	L718	P-3	RV711	P-6		

* : B SIDE

Serial No.(EK);10001 to 11150

TBC-18P; TIME BASE CORRECTOR, CTDM (EXPAND)



TBC-18P 1-640-033-11,12 B SIDE

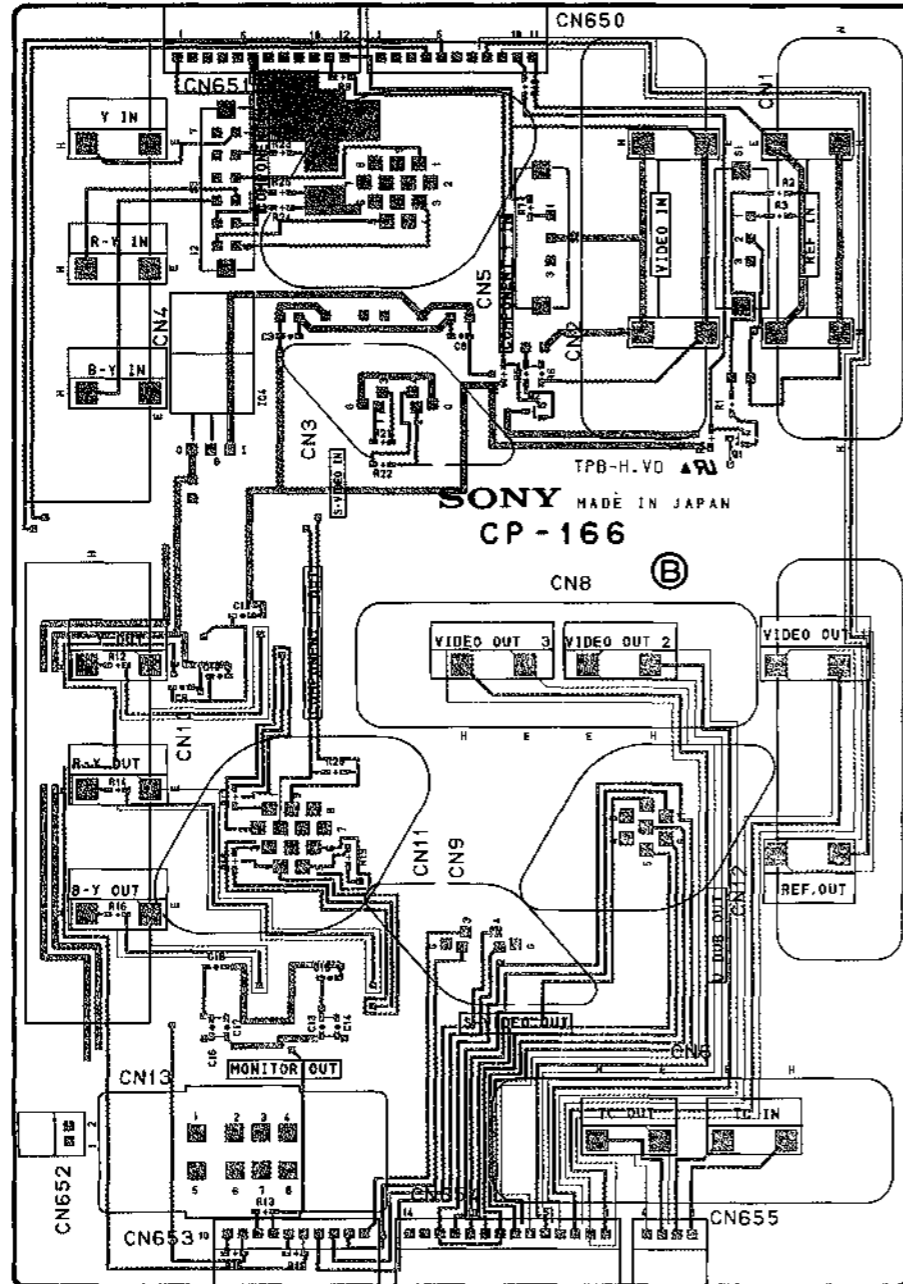
TBC-18P (1-640-033-11, 12)

CN1	M-1	IC200	B-4	IC715	P-4	L719	P-5	S700	J-1
CN2	M-7	IC201	B-4	IC716	P-5				
CN105	N-7	IC203	D-5	IC718	N-5	*Q100	B-4	TP100	B-4
CN106	D-7	IC204	D-5	IC719	N-4	*Q101	B-4	TP101	C-4
		IC300	D-2	IC720	N-4	*Q102	B-3	TP200	B-4
CP700	R-4	IC301	B-2	IC721	P-4	*Q103	B-4	TP201	C-4
CP701	R-5	IC302	D-2	IC722	M-5	*Q200	B-4	TP300	A-3
		IC303	C-1	IC723	L-5	*Q201	B-5	TP301	D-1
*D1	A-4	IC304	B-1	IC724	L-5	*Q202	B-4	TP302	C-2
*D2	A-4	IC305	A-2	IC725	K-4	*Q203	B-4	TP303	D-1
*D3	D-1	IC306	A-1	IC726	R-2	*Q302	B-3	TP304	B-1
*D4	A-7	IC307	B-2	IC727	P-6	*Q301	B-3	TP400	C-5
*D100	D-4	IC308	A-1	IC728	R-3	*Q302	B-3	TP401	C-7
*D200	D-5	IC309	A-2	IC729	R-6	*Q304	B-3	TP402	B-7
*D300	C-2	IC310	A-2			*Q305	B-3	TP403	B-7
*D301	C-3	IC311	D-2	LV300	B-1	*Q306	D-2	TP500	L-1
D302	B-1	IC312	D-1	LV400	C-7	*Q307	D-1	TP501	L-1
D303	B-1	IC401	A-6			*Q401	D-5	TP502	M-1
*D305	A-2	IC402	B-6	L1	F-7	*Q402	B-5	TP700	N-7
*D306	A-1	IC403	A-7	L2	K-7	*Q404	C-6	TP701	N-4
*D307	D-1	IC404	B-7	L3	F-7	*Q405	C-6	TP702	N-5
*D402	B-6	IC405	D-6	L4	K-7	*Q406	C-5	TP703	R-5
D403	C-7	IC406	D-6	L5	K-7	*Q407	A-6	TP704	M-6
D404	C-7	IC407	D-6	L100	C-3	*Q428	B-6	TP705	N-7
*D406	D-6	IC408	C-7	L101	B-4	*Q500	L-3		
*D407	C-7	IC409	C-6	L102	C-4	*Q501	L-2		
*D408	A-7	IC410	D-6	L105	C-4	*Q502	M-2		
*D500	G-4	IC411	A-6	L106	C-4	*Q503	M-2		
*D501	K-2	IC412	C-6	L107	G-1	*Q600	J-2		
*D502	F-3	IC413	A-6	L200	C-5	*Q601	J-2		
*D503	E-5	IC414	A-6	L201	B-4	*Q602	J-1		
*D504	K-3	IC500	D-4	L202	C-5	*Q700	P-7		
*D600	J-2	IC501	G-3	L205	C-4	*Q702	P-7		
*D601	J-2	IC502	G-5	L206	G-6	Q703	R-6		
*D602	J-2	IC503	G-2	L300	B-3	*Q704	R-6		
*D700	R-6	IC504	H-2	L301	C-3	*Q705	R-6		
*D701	P-6	IC505	H-7	L302	B-3	*Q706	N-7		
*D702	P-6	IC506	H-7	L303	A-3	*Q707	R-6		
*D706	R-3	IC507	J-4	L304	A-3	*Q708	P-6		
		IC508	J-5	L305	A-2	*Q709	R-2		
E100	A-4	IC509	P-2	L306	A-1	*Q714	K-5		
E200	A-4	IC510	N-2	L307	C-1	*Q715	L-5		
E300	B-1	IC511	N-2	L308	A-3	*Q717	R-7		
E400	A-6	IC512	N-3	L400	D-5	*Q718	R-7		
E500	L-1	IC513	L-3	L401	C-5	*Q719	R-7		
E501	K-2	IC514	K-3	L402	B-5				
E700	P-6	IC515	L-3	L403	B-5	RV100	B-4		
E701	R-6	IC516	M-3	L404	C-5	RV200	B-4		
E702	R-4	IC517	F-3	L405	D-5	RV301	C-3		
		IC518	F-5	L406	D-7	RV302	A-2		
FL500	L-2	IC301	H-2	L407	B-7	RV303	D-3		
FL501	M-2	IC602	J-3	L408	D-6	RV305	C-3		
FL502	M-2	IC603	J-2	L409	B-5	RV307	C-3		
FL600	J-3	IC605	J-1	L410	B-5	RV400	A-5		
FL700	K-5	IC607	J-2	L503	L-3	RV402	D-6		
		IC608	H-1	L504	M-3	RV403	A-5		
IC1	E-3	IC609	H-2	L506	K-2	RV500	K-1		
IC2	K-7	IC610	J-1	L508	N-1	RV501	L-1		
IC3	E-2	IC700	P-6	L700	P-6	RV700	P-7		
IC4	E-5	IC701	M-6	L701	R-6	RV701	M-6		
IC5	E-6	IC702	P-1	L702	M-7	RV702	P-1		
IC6	A-4	IC704	N-6	L703	M-6	RV703	P-1		
IC7	A-5	IC705	R-2	L704	P-5	RV704	P-1		
IC8	D-1	IC707	P-6	L705	M-7	RV705	P-7		
IC9	A-7	IC709	R-3	L706	M-6	RV706	M-1		
IC100	B-4	IC710	N-6	L708	P-4	RV707	M-1		
IC102	B-4	IC711	P-5	L713	K-5	RV708	N-1		
IC103	D-4	IC712	M-6	L715	K-5	RV709	N-5		
IC104	D-4	IC713	L-6	L717	P-3	RV710	R-1		
IC105	C-4	IC714	N-6	L718	P-3	RV711	P-6		

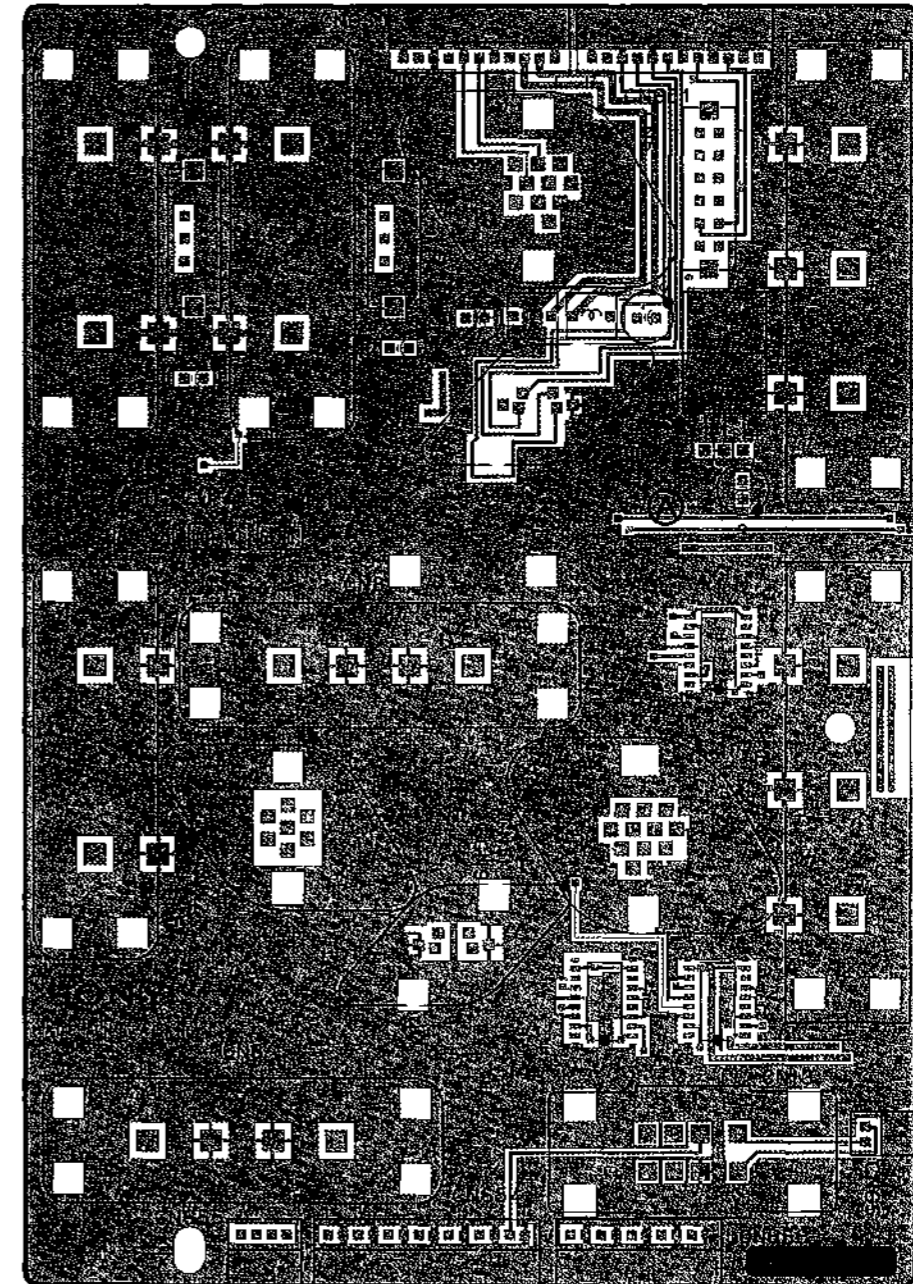
*: B SIDE

Serial No.(EK);10001 and higher

CP-166; VIDEO INPUT/OUTPUT CONNECTOR, COMPONENT OUT DRIVER



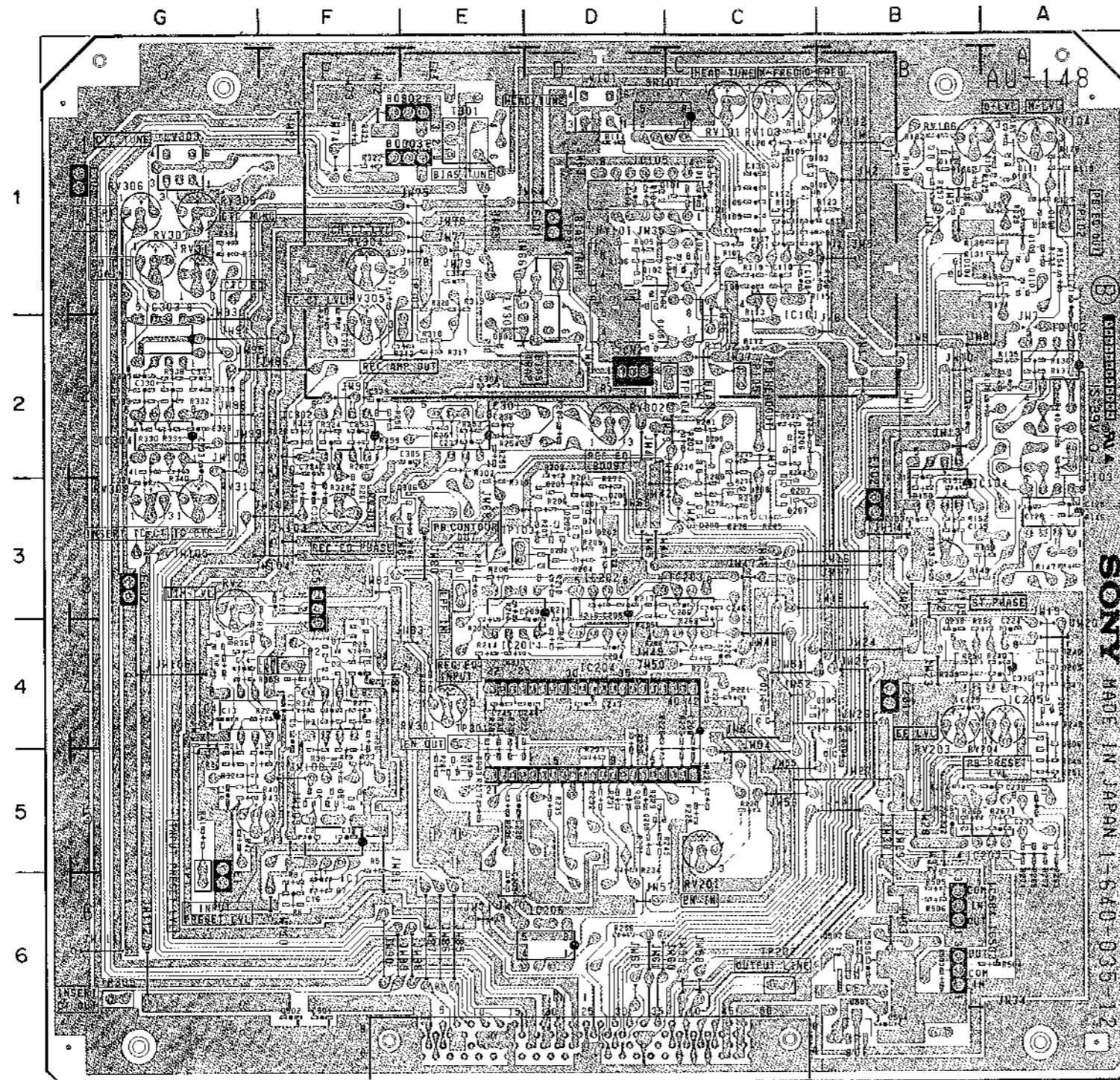
CP-166 1-640-045-11 B SIDE



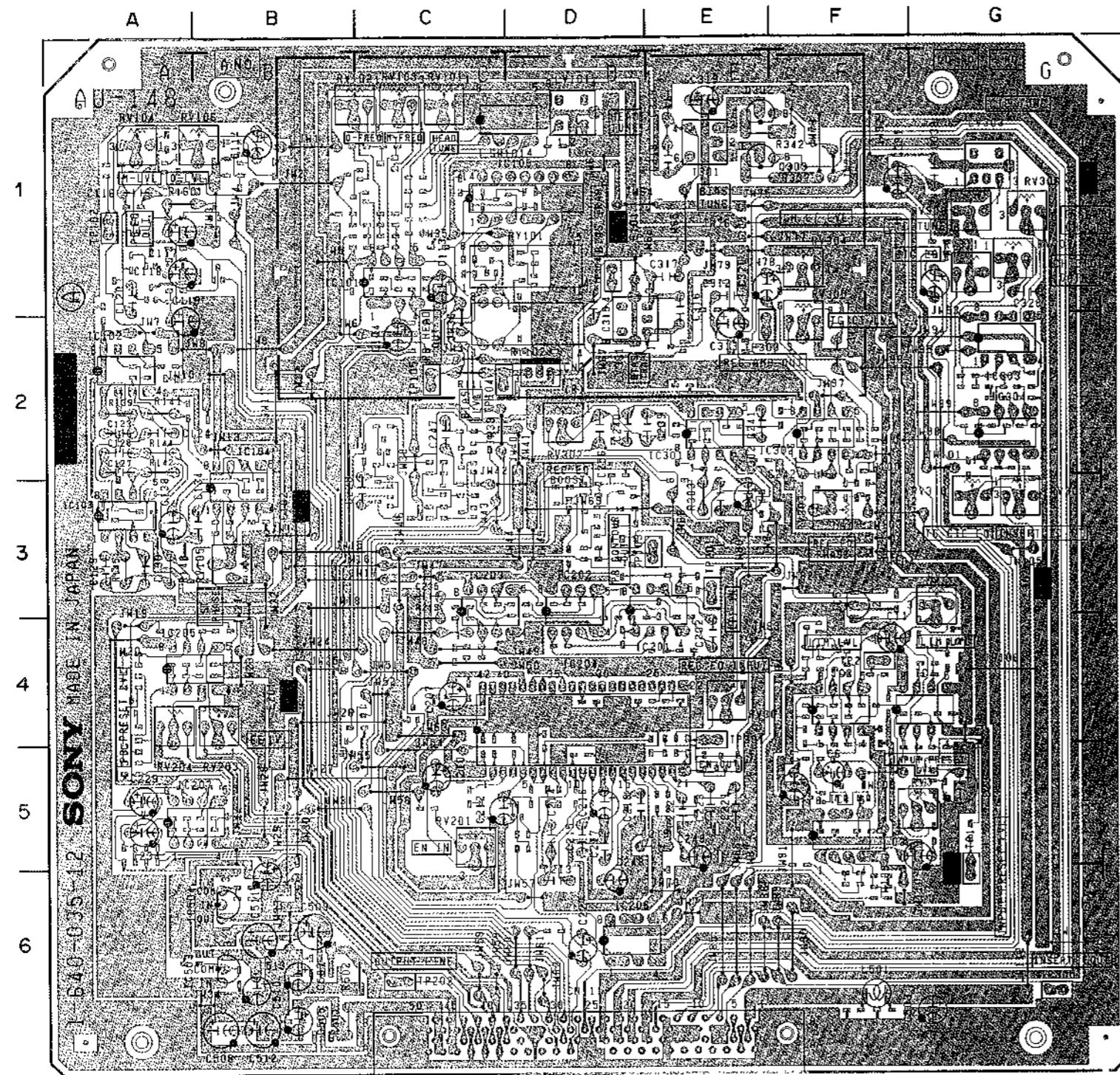
CP-166 1-640-045-11 A SIDE

Serial No.(EK);10001 and higher

AU-148P; AUDIO CH-1 REC/PB PROCESS, DOLBY SYSTEM, BIAS DRIVER



AU-148P 1-640-035-12 B SIDE



AU-148P 1-640-035-12 A SIDE

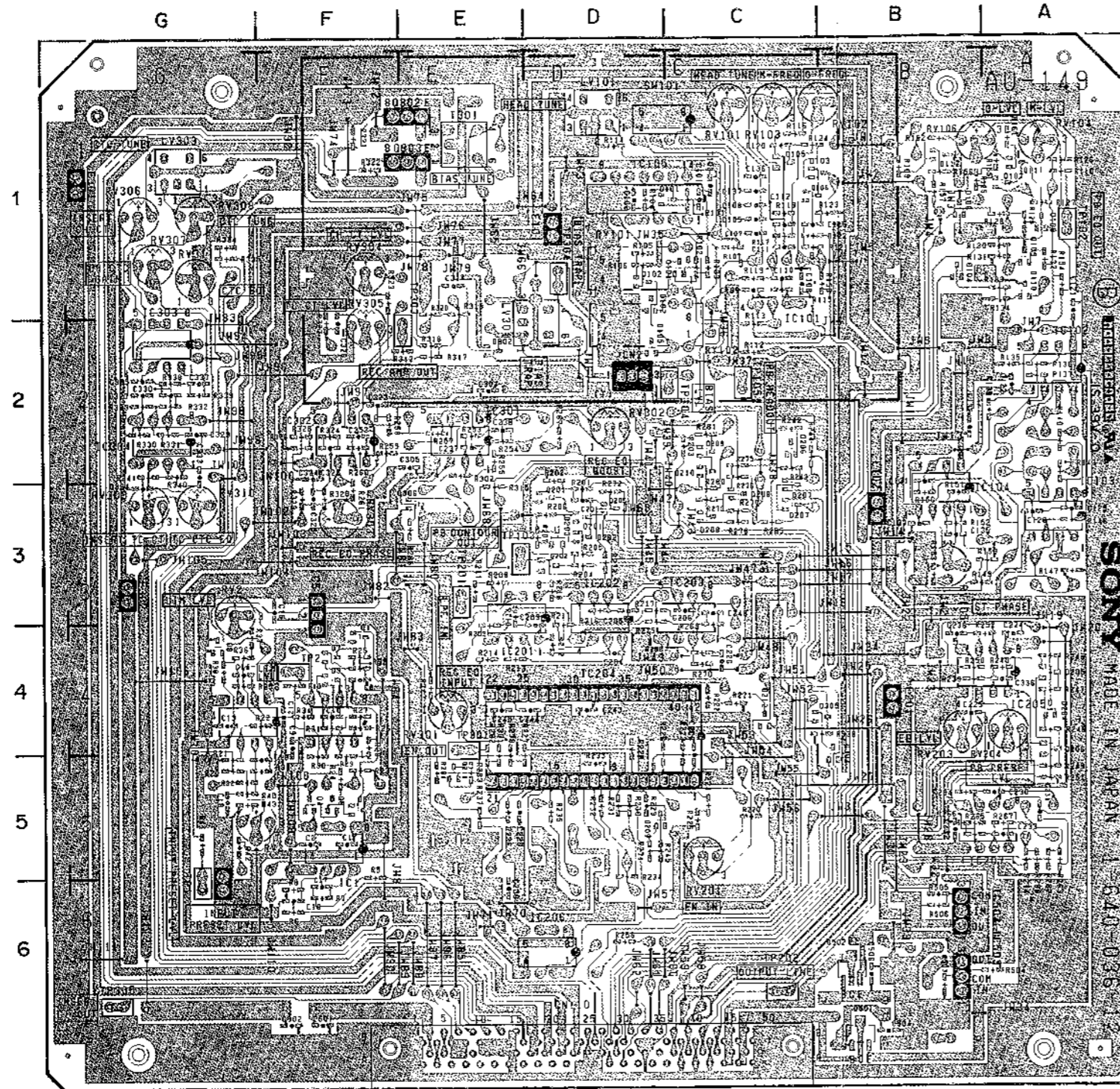
AU-148P(1-640-035-12)

CN2	D-2	*Q206	A-5
CN111	D-6	*Q207	C-3
		*Q208	C-3
		*Q209	D-5
*D3	F-4	*Q210	C-2
*D101	C-1	*Q211	E-5
*D102	D-1	*Q212	C-4
*D103	B-1	Q302	E-1
*D104	B-1	Q303	E-1
*D105	D-2	*Q304	B-5
*D106	B-1	*Q305	B-4
*D201	D-3	*Q306	E-3
*D202	D-3	*Q501	B-6
*D204	A-4	*Q502	B-6
*D206	C-2		
*D207	C-3		
*D208	C-3	RV2	G-3
*D209	C-2	RV3	G-5
*D302	E-2	RV101	C-1
		RV102	C-1
		RV103	C-1
		RV104	A-1
		RV105	B-3
		RV106	B-1
		RV201	C-5
		RV203	B-4
		RV204	A-4
		RV301	E-4
		RV302	D-2
		RV303	F-3
		RV304	F-1
		RV305	F-2
		RV306	G-1
		RV307	G-1
		RV308	G-1
		RV309	G-3
		RV310	G-3
		RV311	G-1
		RY101	D-1
		RY102	D-2
		SW101	C-1
		TP1	G-6
		TP102	A-1
		TP103	E-3
		TP104	C-2
		TP105	C-2
		TP201	E-3
		TP202	C-6
		TP301	E-4
		TP303	E-2
		TP304	D-1
		T301	E-1
LV101	D-1		
LV301	D-2		
LV303	G-1		
L501	F-6		
*Q1	F-4		
*Q4	F-5		
*Q5	F-5		
*Q6	F-5		
*Q7	F-4		
*Q8	G-4		
*Q101	C-1		
*Q102	D-1		
*Q105	C-1		
*Q106	C-1		
*Q107	A-1		
*Q108	A-1		
*Q109	A-1		
*Q110	A-1		
*Q111	A-1		
*Q112	B-1		
*Q201	D-3		
*Q202	D-3		
*Q203	D-3		
*Q205	A-4		

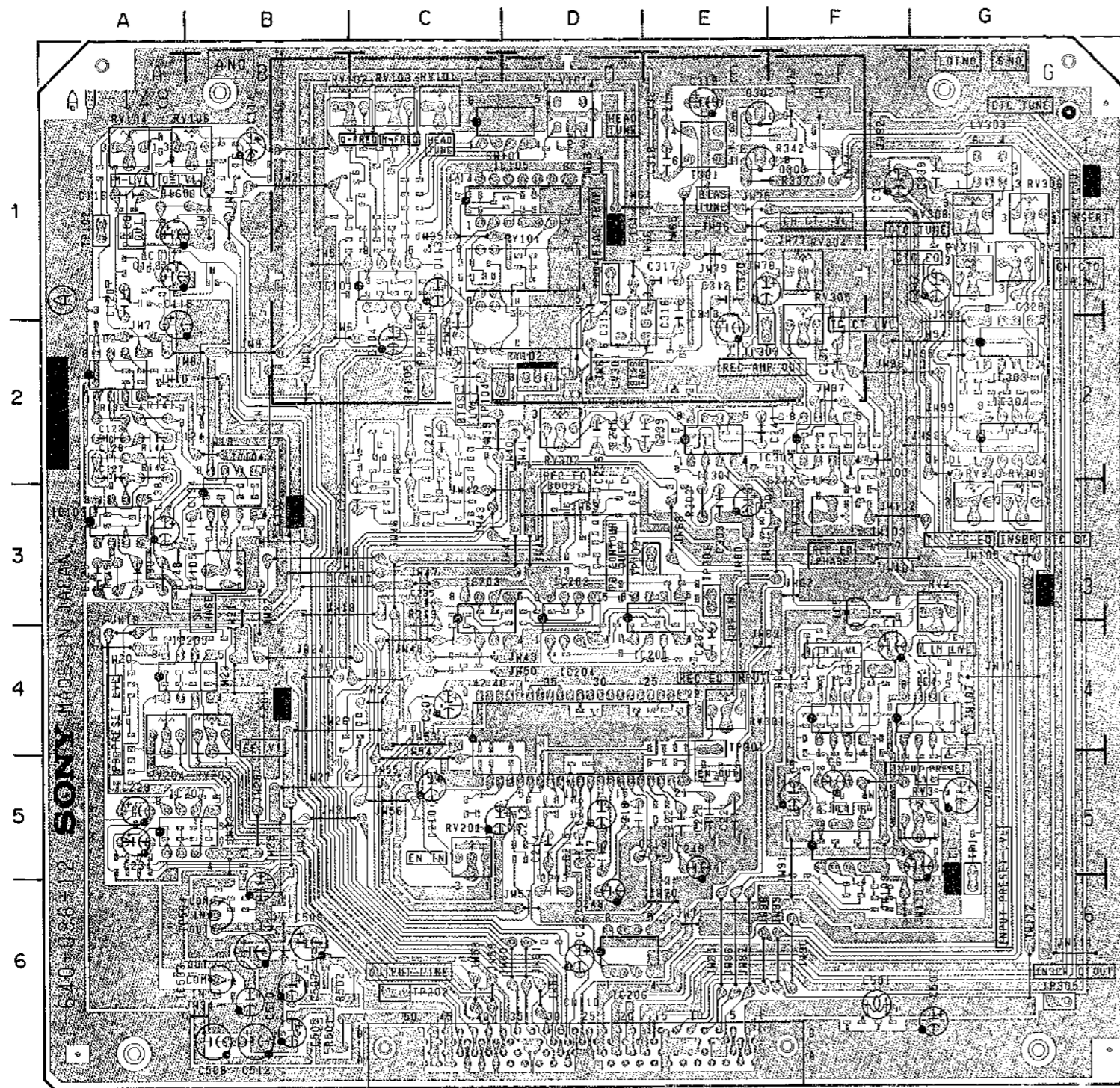
* : B SIDE

Serial No.(EK);10001 and higher

AU-149P; AUDIO CH-2 REC/PB PROCESS, DOLBY SYSTEM, BIAS DRIVER



AU-149P 1-640-036-12 B SIDE



AU-149P 1-640-036-12 A SIDE

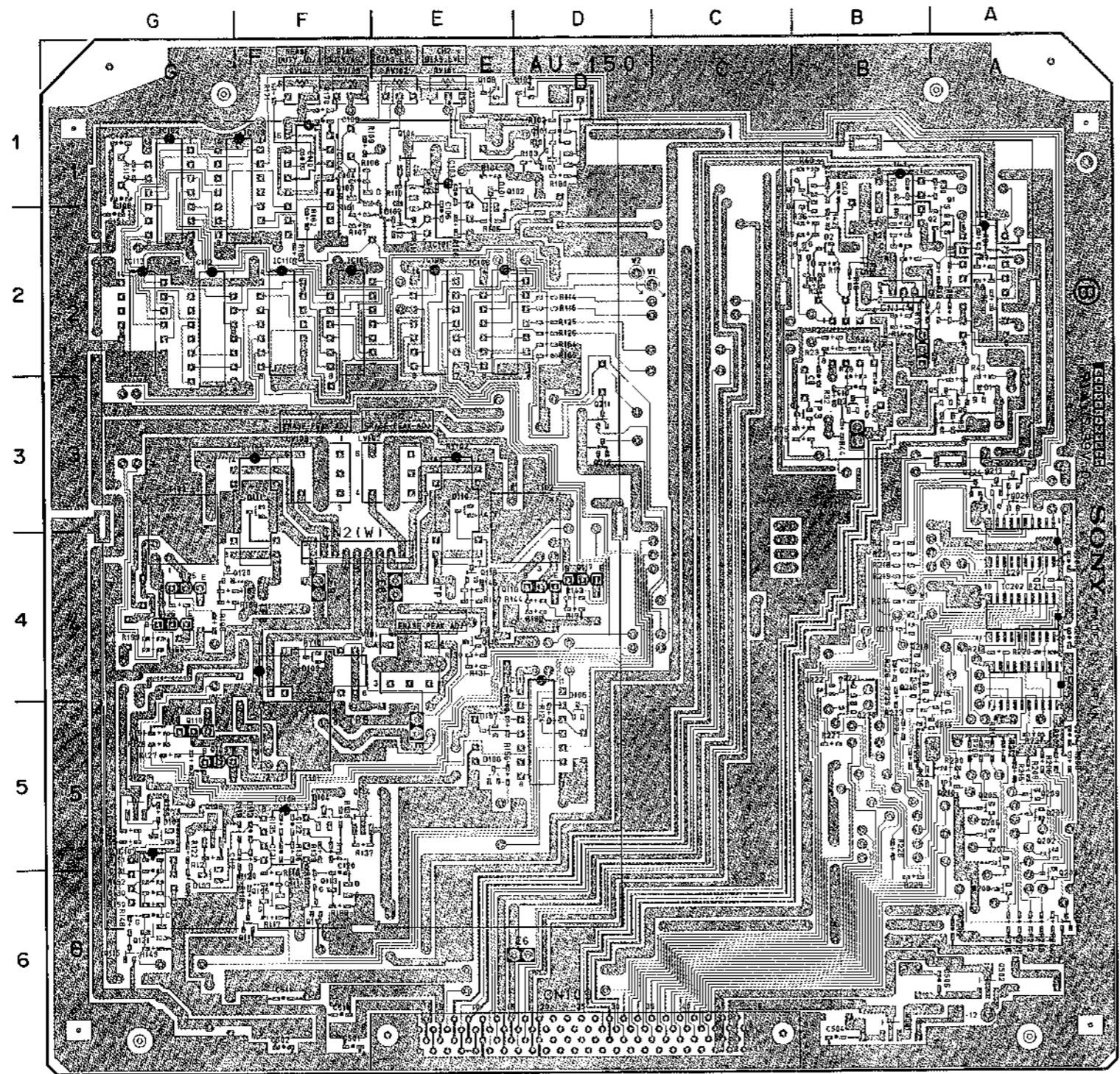
AU-149P(1-640-036-12)

CN2	D-2	*Q206	A-5
CN110	D-6	*Q207	C-3
		*Q208	C-3
*D3	F-4	*Q209	D-5
*D101	C-1	*Q210	C-2
*D102	D-1	*Q211	E-5
*D103	B-1	*Q212	C-4
*D104	B-1	Q302	E-1
*D105	D-2	*Q303	E-1
*D106	B-1	*Q304	B-5
*D201	D-3	*Q305	B-4
*D202	D-3	*Q306	E-3
*D204	A-4	*Q501	B-6
*D206	C-2	*Q502	B-6
*D207	C-3		
*D208	C-3	RV2	G-3
*D209	C-2	RV3	G-5
*D302	E-2	RV101	C-1
		RV102	C-1
E301	G-1	RV103	C-1
		RV104	A-1
IC1	F-5	RV105	B-3
IC3	F-4	RV106	B-1
IC4	G-4	RV201	C-5
IC5	F-3	RV203	B-4
IC101	C-1	RV204	A-4
IC102	A-2	RV301	E-4
IC103	A-3	RV302	D-2
IC104	B-3	RV303	F-3
IC105	D-1	RV304	F-1
IC201	E-3	RV305	F-2
IC202	D-3	RV306	G-1
IC203	C-3	RV307	G-1
IC204	D-4	RV308	G-1
IC205	A-4	RV309	G-3
IC206	D-6	RV310	G-3
IC207	A-5	RV311	G-1
IC301	E-2		
IC302	F-2	RY101	D-1
IC303	G-2	RY102	D-2
IC304	G-2		
IC503	B-6	SW101	C-1
IC504	B-6		
LV101	D-1	TP1	G-6
LV301	D-2	TP102	A-1
LV303	G-1	TP103	E-3
		TP104	C-2
		TP105	C-2
L501	F-6	TP201	E-3
		TP202	C-6
*Q1	F-4	TP301	E-4
*Q4	F-5	TP303	E-2
*Q5	F-5	TP304	D-1
*Q6	F-5		
*Q7	F-4	T301	E-1
*Q8	G-4		
*Q101	C-1		
*Q102	D-1		
*Q105	C-1		
*Q106	C-1		
*Q107	A-1		
*Q108	A-1		
*Q109	A-1		
*Q110	A-1		
*Q111	A-1		
*Q112	B-1		
*Q201	D-3		
*Q202	D-3		
*Q203	D-3		
*Q205	A-4		

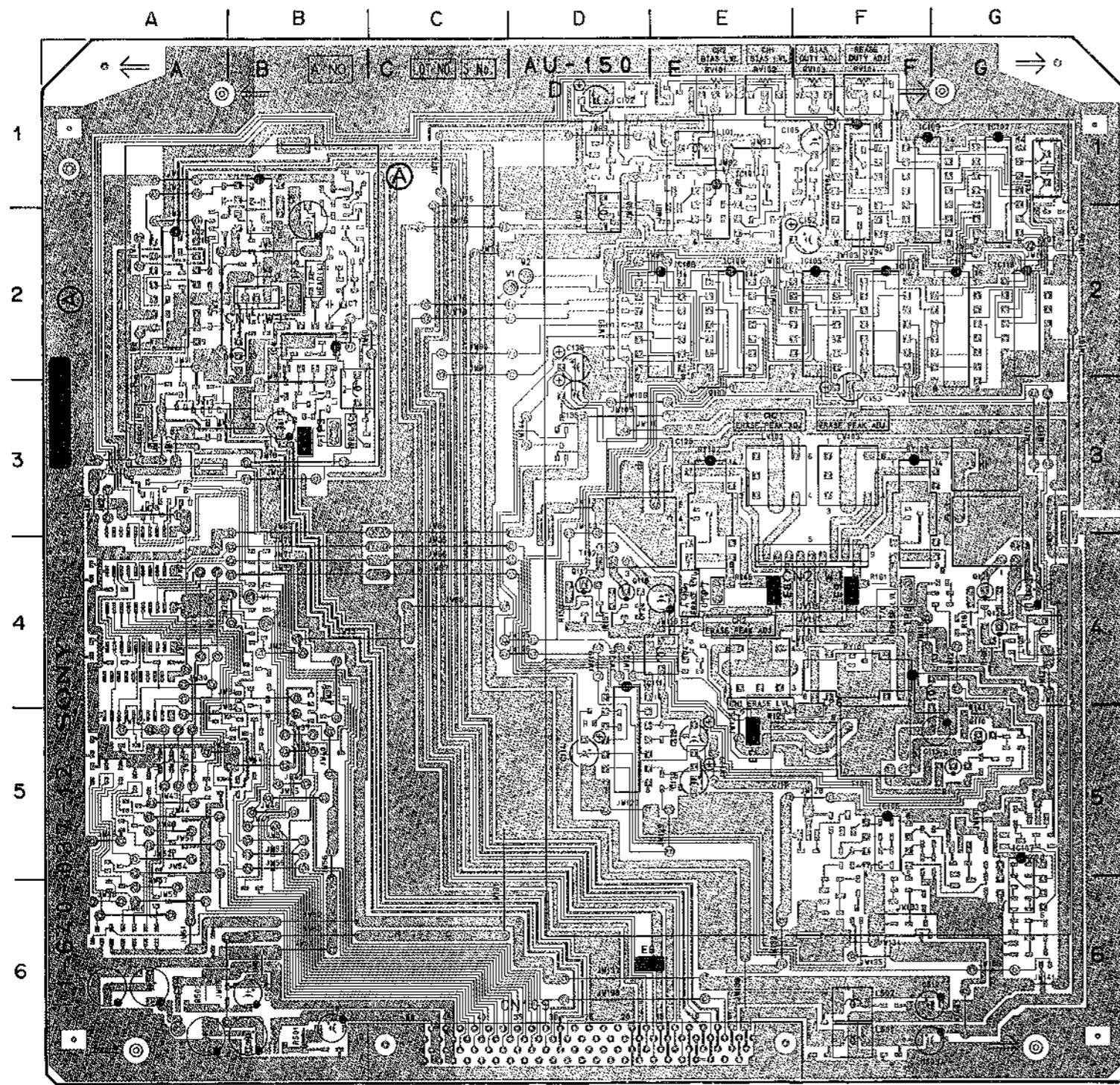
* : B SIDE

Serial No.(EK);11151 and higher

AU-150; ERASE/BIAS OSCILLATOR, ERASE DRIVER, AUDIO MODE CONTROL, LTC REC/PB



AU-150 1-640-037-12 B SIDE



AU-150 1-640-037-12 A SIDE

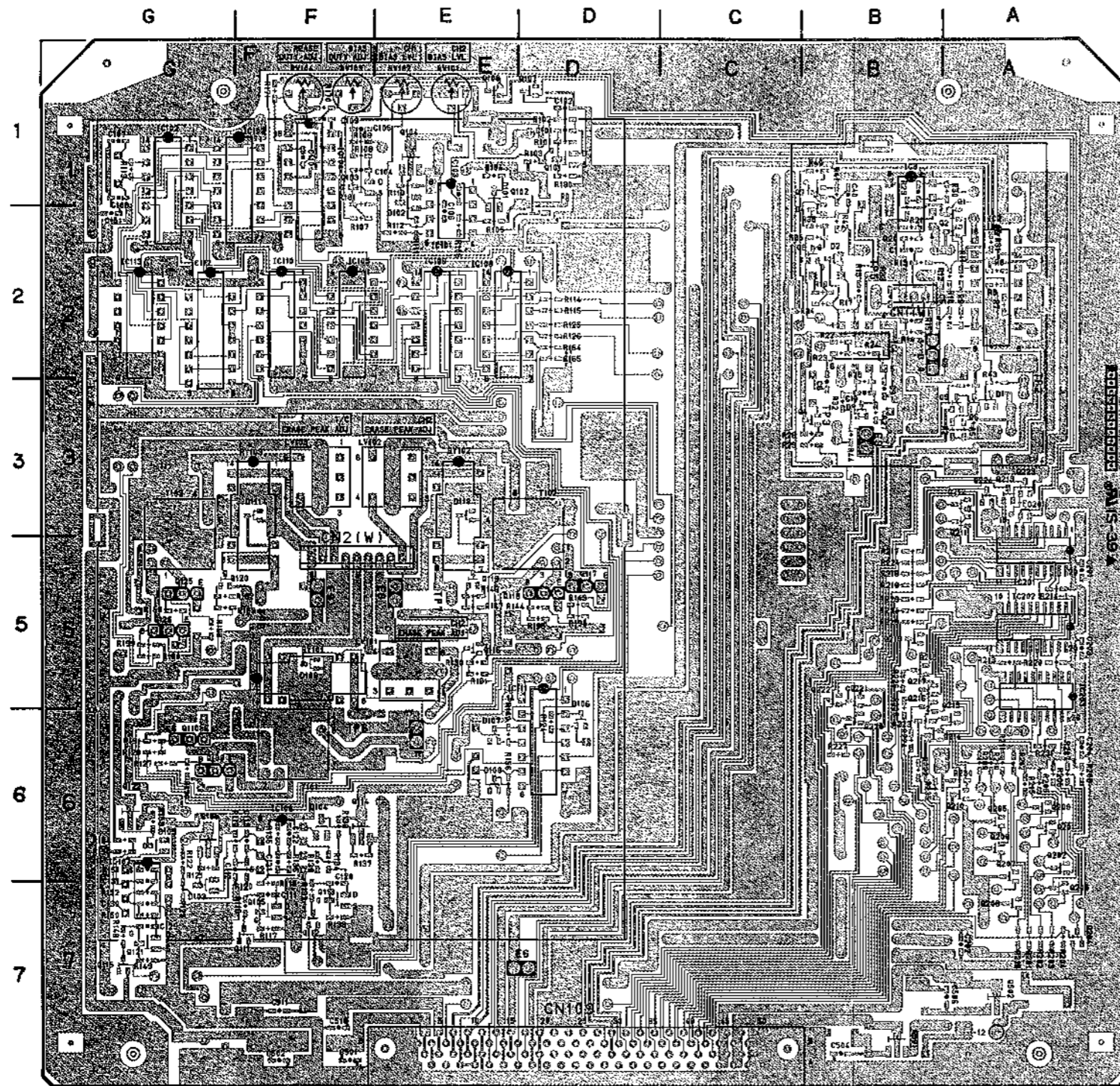
AU-150(1-640-037-12)

CN1	A-2	*Q104	E-1
CN2	E-4	*Q105	F-6
CN109	D-6	*Q106	G-5
		*Q107	D-1
*D1	A-3	*Q108	E-1
*D2	B-2	Q109	G-5
*D3	B-3	Q110	G-5
*D4	B-2	*Q111	F-6
*D101	E-1	*Q112	F-6
*D102	E-2	*Q113	F-6
*D103	G-7	*Q114	F-5
*D104	F-5	*Q115	G-6
*D105	G-5	*Q116	E-4
*D106	D-4	Q117	D-4
*D107	E-5	Q118	D-4
*D108	E-5	*Q119	E-4
*D109	F-4	*Q120	G-4
*D110	E-3	*Q121	G-6
*D111	F-3	*Q122	G-5
*D201	A-3	Q125	G-4
		Q126	G-4
E3	B-3	*Q201	A-5
E7	E-5	*Q202	A-5
E8	E-4	*Q203	A-6
E9	F-4	*Q204	A-6
		*Q205	A-5
IC2	A-2	*Q206	A-5
IC3	B-1	*Q207	A-5
IC4	B-2	*Q208	A-6
IC101	E-1	*Q209	A-5
IC102	G-1	*Q210	A-5
IC103	F-1	*Q211	D-3
IC104	F-1	*Q212	D-3
IC105	F-2	*Q213	A-3
IC106	F-5	*Q214	A-5
IC107	G-5	*Q215	A-4
IC108	E-2	*Q216	B-4
IC109	E-2	*Q217	B-4
IC110	F-2	*Q218	B-4
IC111	D-4	*Q219	B-4
IC112	G-2	*Q220	B-5
IC113	G-2	*Q221	B-4
*IC201	A-4	*Q222	B-4
*IC202	A-4	*Q223	A-3
*IC203	A-4	*Q224	A-3
		*Q501	B-6
LV101	E-4	RV101	E-1
LV102	E-3	RV102	E-1
LV103	F-3	RV103	F-1
		RV104	F-1
L1	B-3	RY101	F-4
L101	E-1	RY102	E-3
L102	D-2	RY103	F-3
L103	G-4		
L104	E-4		
L105	G-4		
L501	F-6	TP2	A-3
L502	F-6	TP3	B-3
		TP5	B-2
*Q1	A-2	TP6	F-5
*Q2	A-2	TP7	E-4
Q3	B-2	TP8	F-4
*Q4	B-3		
*Q5	A-3	T101	F-5
*Q6	A-3	T102	D-4
*Q7	B-1	T103	G-3
*Q8	B-2		
*Q101	D-1	X101	G-1
*Q102	D-1		
*Q103	F-1		

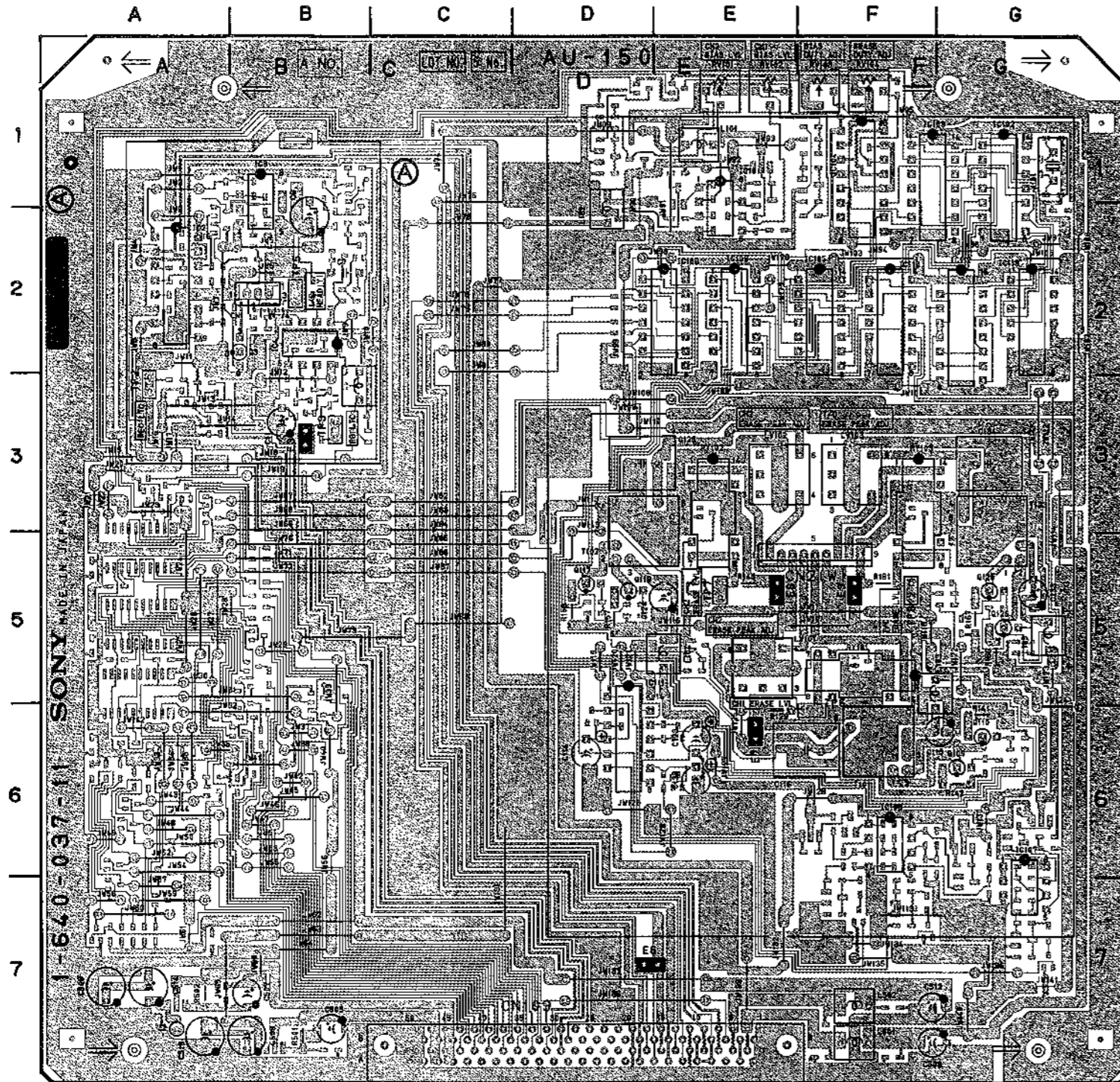
* : B SIDE

Serial No.(EK);10001 to 11150

AU-150; ERASE/BIAS OSCILLATOR, ERASE DRIVER, AUDIO MODE CONTROL, LTC REC/PB



AU-150 1-640-037-11 B SIDE



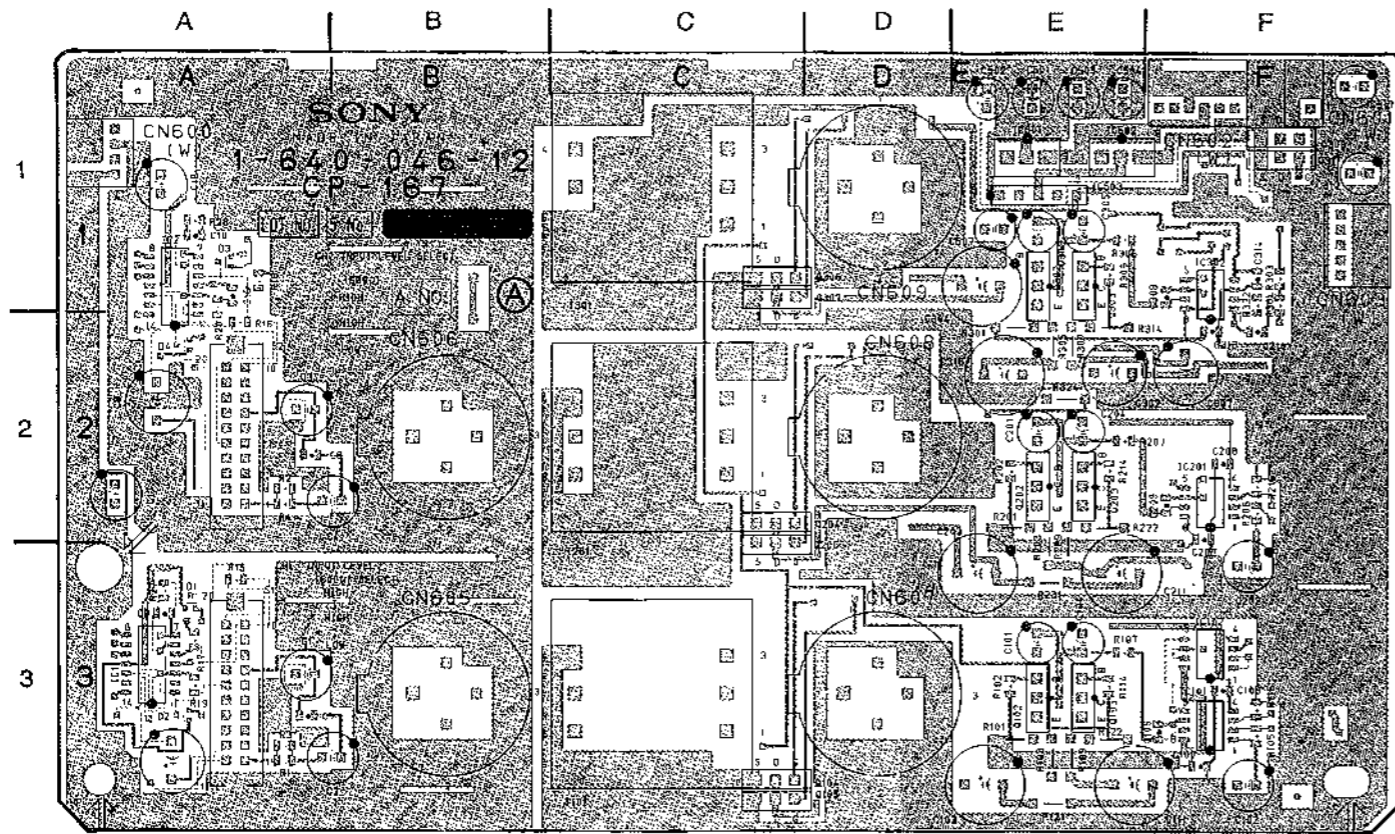
AU-150 1-640-037-11 A SIDE

AU-150 (1-640-037-11)

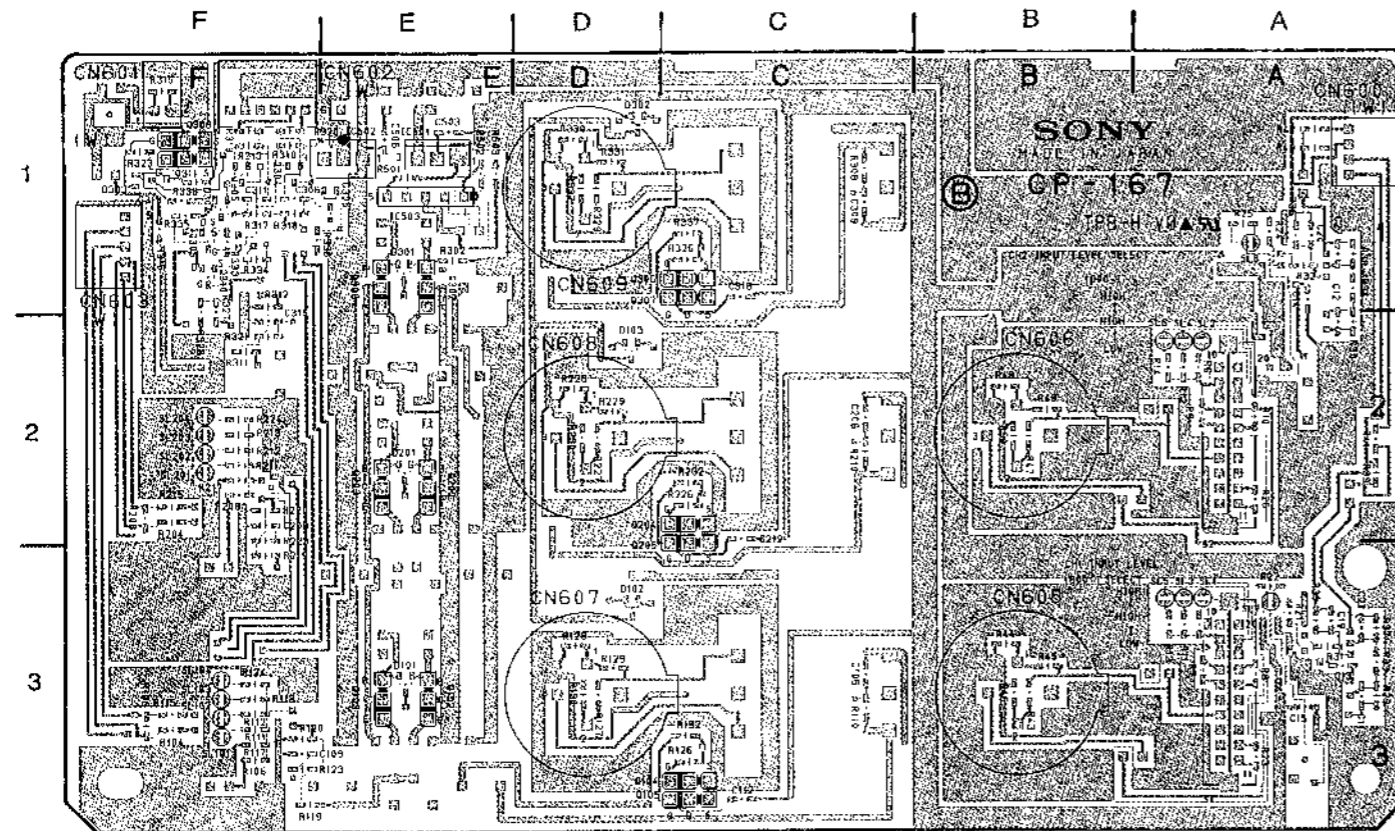
CN1	B-2	*Q103	F-1
CN2	F-5	*Q104	E-1
CN109	D-7	*Q105	F-7
		*Q106	G-6
*D1	A-3	*Q107	D-1
*D2	B-2	*Q108	E-1
*D3	B-3	Q109	G-6
*D4	B-2	Q110	G-6
*D101	E-1	*Q111	F-7
*D102	E-2	*Q112	F-7
*D103	G-7	*Q113	F-7
*D104	F-6	*Q114	F-6
*D105	G-6	*Q115	G-7
*D106	D-6	*Q116	E-5
*D107	E-6	Q117	D-5
*D108	E-6	Q118	D-5
*D109	F-5	*Q119	E-5
*D110	E-3	*Q120	G-5
*D111	F-3	*Q121	G-7
*D201	A-3	*Q122	G-6
		Q125	G-5
E3	B-3	Q126	G-5
E6	D-7	*Q201	A-6
E7	E-6	*Q202	A-6
E8	E-5	*Q203	A-7
E9	F-5	*Q204	A-7
		*Q205	A-6
IC2	A-2	*Q206	A-6
IC3	B-1	*Q207	A-6
IC4	B-2	*Q208	A-7
IC101	E-1	*Q209	A-6
IC102	G-1	*Q210	A-6
IC103	F-1	*Q211	A-3
IC104	F-1	*Q212	A-3
IC105	F-2	*Q213	A-3
IC106	F-6	*Q214	B-6
IC107	G-7	*Q215	A-6
IC108	E-2	*Q216	B-5
IC109	E-2	*Q217	B-5
IC110	F-2	*Q218	B-5
IC111	D-6	*Q219	B-5
IC112	G-2	*Q220	B-6
IC113	G-2	*Q221	B-5
*IC201	A-5	*Q222	B-5
*IC202	A-5	*Q223	A-3
*IC203	A-5	*Q224	A-3
		*Q501	B-7
		*Q502	A-7
LV101	E-5	RV101	E-1
LV102	E-3	RV102	E-1
LV103	F-3	RV103	F-1
		RV104	F-1
L1	B-3	RY101	F-5
L101	E-1	RY102	E-3
L102	D-2	RY103	F-3
L103	F-5		
L104	E-5		
L105	G-5		
L501	F-7	TP2	A-3
L502	F-7	TP3	B-3
*Q1	A-2	TP5	B-2
*Q2	A-2	TP6	F-5
Q3	B-2	TP7	E-5
*Q4	B-3	TP8	F-5
*Q5	A-3		
*Q6	A-3	T101	F-6
*Q7	B-1	T102	D-3
*Q8	B-2	T103	G-3
*Q101	D-1		
*Q102	E-1	X101	G-1

*: B SIDE

Serial No.(EK);10151 and higher CP-167; AUDIO INPUT/OUTPUT CONNECTOR, LINE AMPLIFIER



CP-167 1-640-046-12 A SIDE



CP-167 1-640-046-12 B SIDE

CP-167 (1-640-046-12)

- CN600 A-1
- CN601 F-1
- CN602 F-1
- CN603 F-1
- CN605 B-3
- CN606 B-2
- CN607 D-3
- CN608 D-2
- CN609 D-1

- D1 A-3
- D2 A-3
- D3 A-1
- D4 A-2
- *D101 E-3
- *D102 D-3
- *D201 E-2
- *D301 E-1
- *D302 D-1
- *D303 F-1
- *D304 F-1
- *D305 E-1

- IC1 A-3
- IC2 A-1
- IC101 F-3
- IC102 F-3
- IC201 F-2
- IC302 F-1
- IC501 E-1
- IC502 E-1
- IC503 E-1

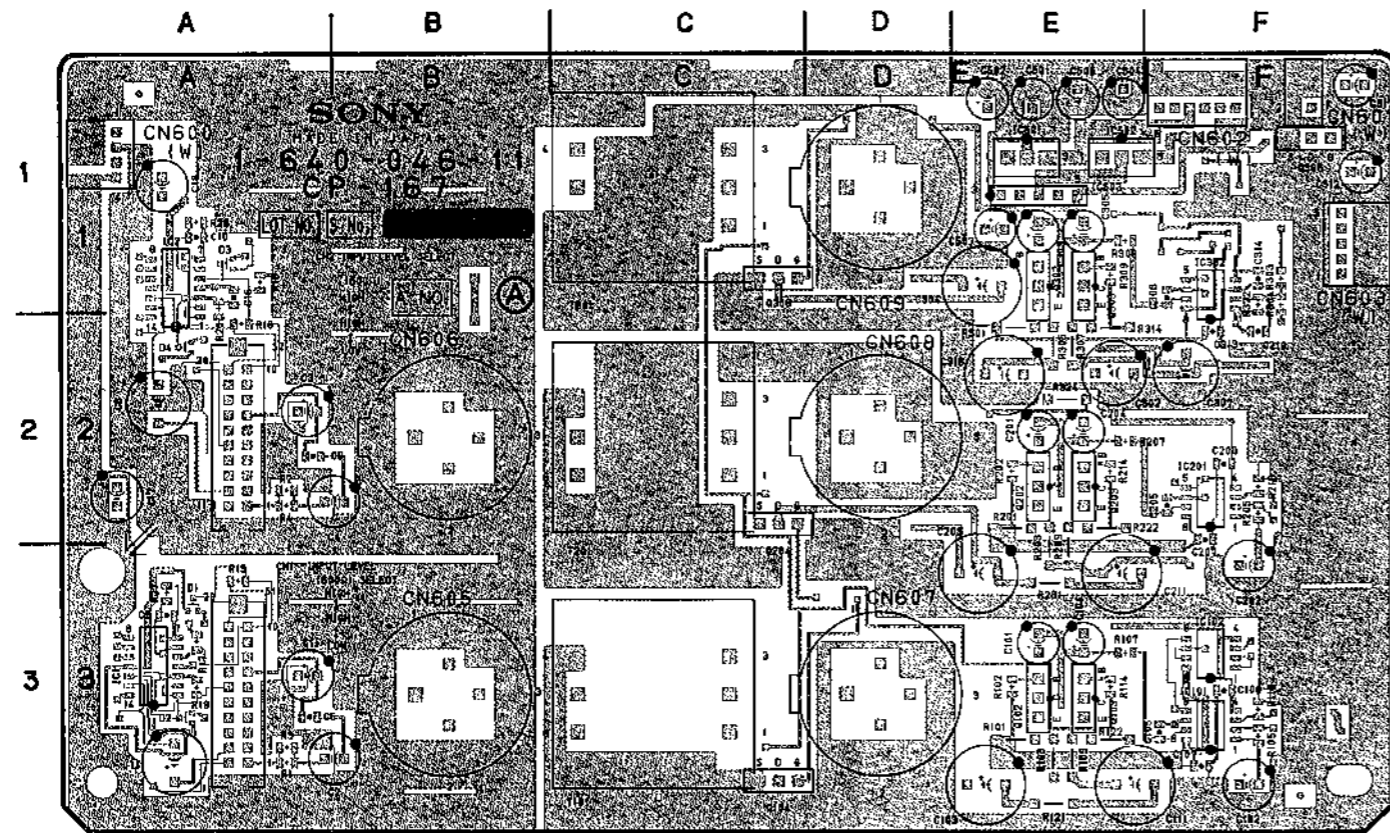
- Q102 E-3
- Q103 E-3
- Q104 C-3
- Q105 C-3
- Q202 E-2
- Q203 E-2
- Q204 C-2
- Q205 C-2
- Q302 E-1
- Q303 E-1
- *Q304 F-1
- *Q305 F-1
- Q306 C-1
- Q307 C-1
- Q308 F-1
- *Q309 F-1
- *Q310 F-1
- Q311 F-1

- S1 A-3
- S2 A-2

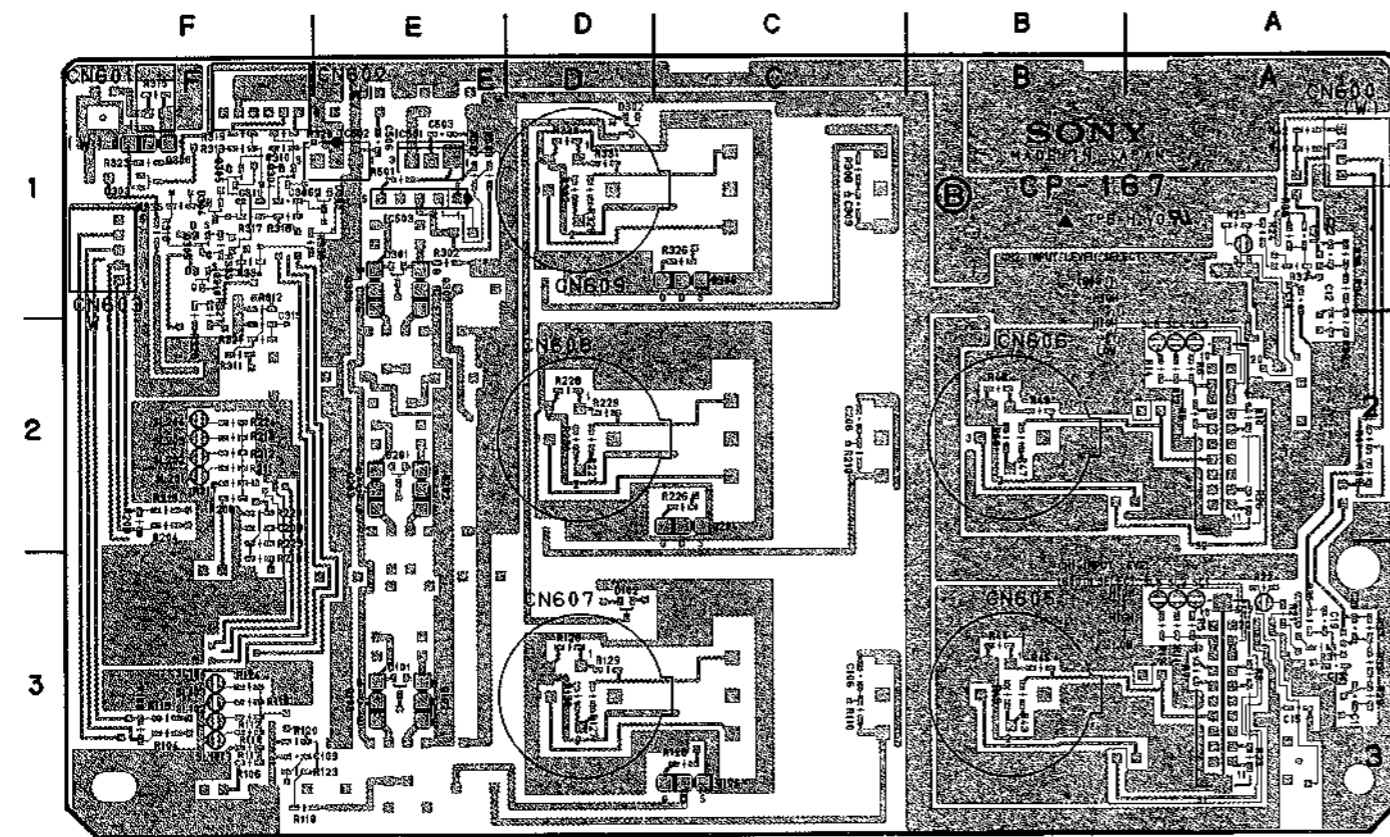
- T101 C-3
- T201 C-2
- T301 C-1

* : B SIDE

Serial No.(EK);10001 to 10150 CP-167; AUDIO INPUT/OUTPUT CONNECTOR, LINE AMPLIFIER



CP-167 1-640-046-11 A SIDE



CP-167 1-640-046-11 B SIDE

CP-167 (1-640-046-11)

- CN600 A-1
- CN601 F-1
- CN602 F-1
- CN603 F-1
- CN605 B-3
- CN606 B-2
- CN607 D-3
- CN608 D-2
- CN609 D-1

- D1 A-3
- D2 A-3
- D3 A-1
- D4 A-2
- *D101 E-3
- *D102 D-3
- *D201 E-2
- *D301 E-1
- *D302 D-1
- *D303 F-1
- *D304 F-1
- *D305 E-1

- IC1 A-3
- IC2 A-1
- IC101 F-3
- IC102 F-3
- IC201 F-2
- IC302 F-1
- IC501 E-1
- IC502 E-1
- IC503 E-1

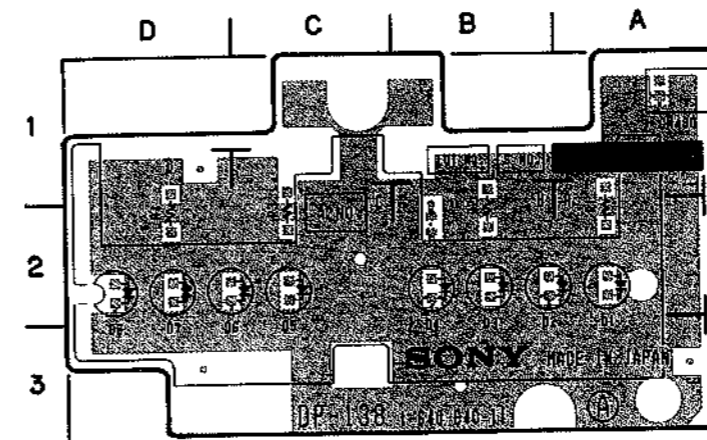
- Q102 E-3
- Q103 E-3
- Q104 C-3
- Q202 E-2
- Q203 E-2
- Q204 C-3
- Q302 E-1
- Q303 E-2
- *Q304 F-1
- *Q305 F-1
- Q306 C-1
- Q308 F-1
- *Q309 F-1
- *Q310 F-1

- S1 A-3
- S2 A-2

- T101 C-3
- T201 C-2
- T301 C-1

*: B SIDE

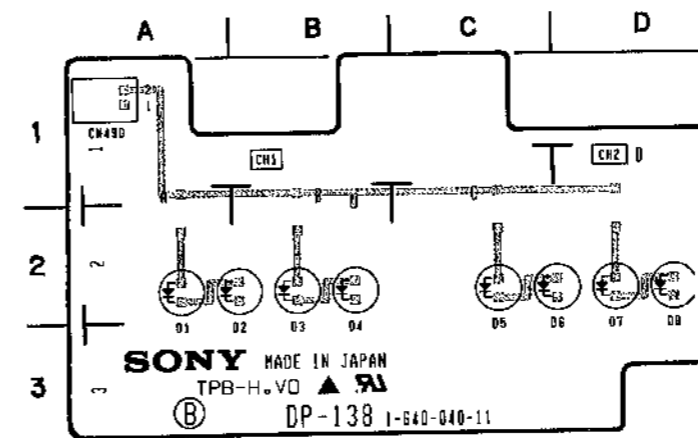
DP-138; AUDIO LEVEL METER BACK LIGHT
 VR-116; AUDIO REC/PB LEVEL CONTROL, HEADPHONE VOLUME CONTROL
 MA-44; AUDIO METER DRIVER, HEADPHONE AMPLIFIER



DP-138 1-640-040-11 A SIDE

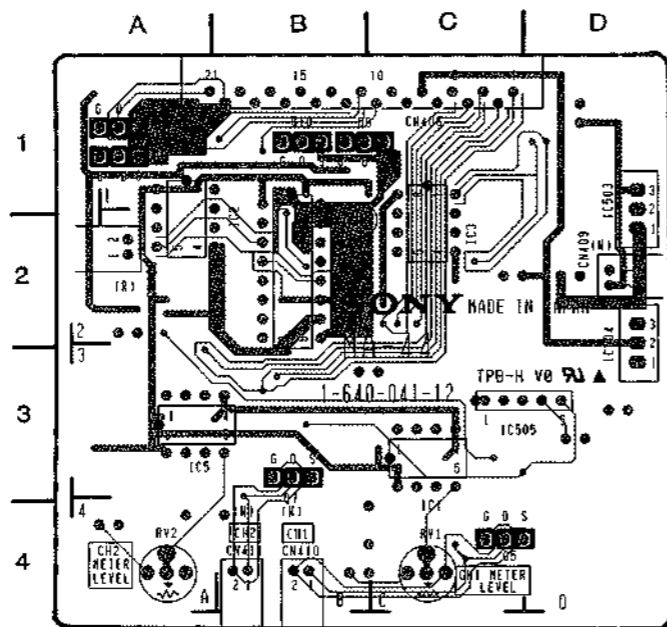
DP-138 (1-640-040-11)

CN490	A-1
D1	A-2
D2	B-2
D3	B-2
D4	B-2
D5	C-2
D6	D-2
D7	D-2
D8	D-2

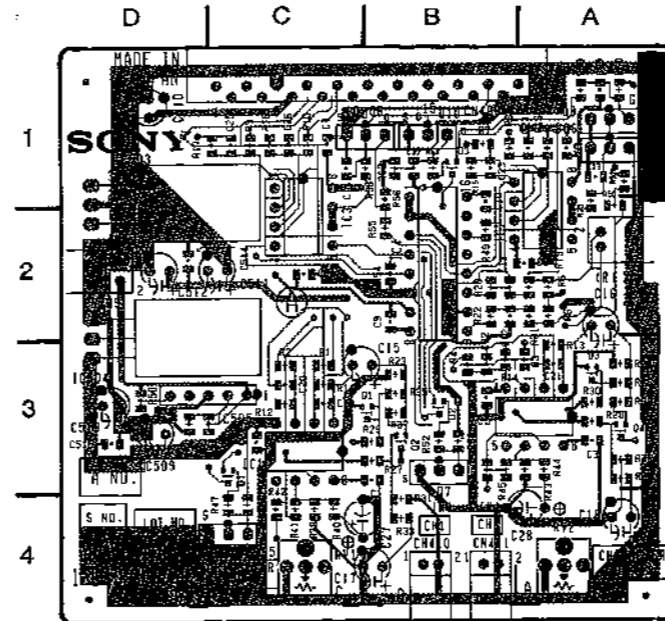


DP-138 1-640-040-11 B SIDE

Serial No.(EK);10651 and higher



MA-44 1-640-041-12 B SIDE



MA-44 1-640-041-12 A SIDE

MA-44(1-640-041-12)

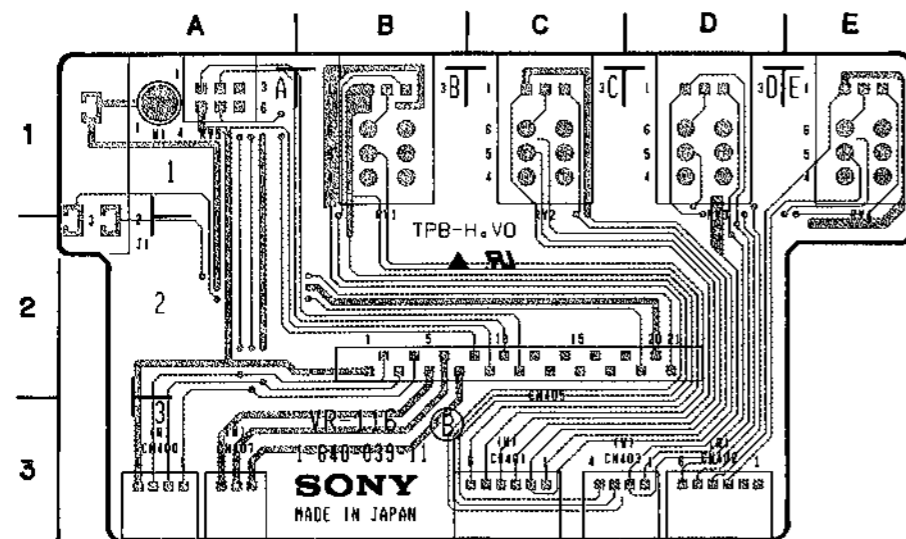
- CN406 B-1
- CN408 A-2
- CN409 D-2
- CN410 B-4
- CN411 B-4

- D1 C-3
- D2 B-3
- D3 B-1

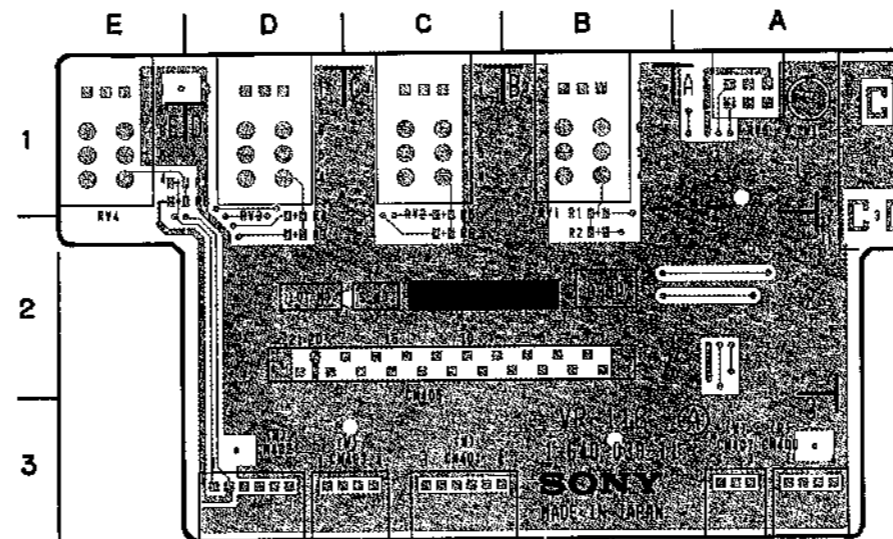
- IC1 C-3
- IC2 B-2
- IC3 C-2
- IC4 B-2
- IC5 B-3
- IC503 D-1
- IC504 D-2
- IC505 C-3

- Q1 B-3
- Q2 B-3
- Q3 A-3
- Q4 A-3
- Q5 C-4
- Q6 A-1
- Q7 B-3
- Q8 B-1
- Q9 A-1
- Q10 B-1

- RV1 C-4
- RV2 A-4



VR-116 1-640-039-11 B SIDE



VR-116 1-640-039-11 A SIDE

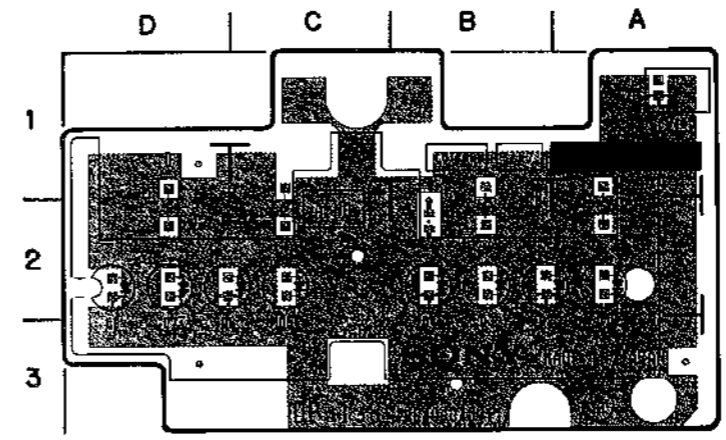
VR-116 (1-640-039-11)

- CN400 A-1
- CN401 C-3
- CN402 D-3
- CN403 C-3
- CN405 C-2
- CN407 A-2

- RV1 B-1
- RV2 C-2
- RV3 D-2
- RV4 E-2
- RV5 A-1

Serial No.(EK);10001 to 10650

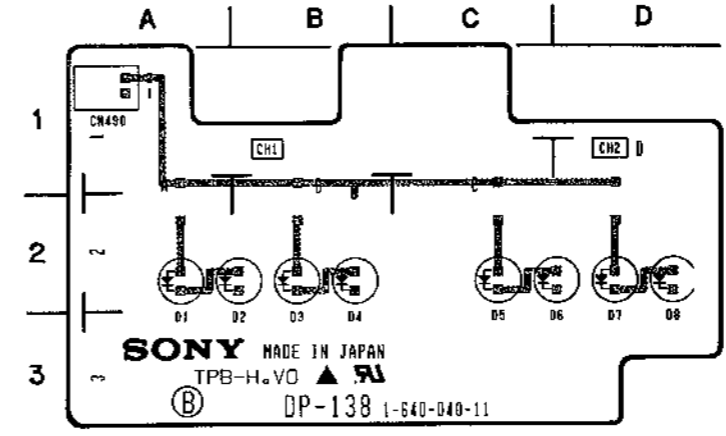
DP-138; AUDIO LEVEL METER BACK LIGHT
 VR-116; AUDIO REC/PB LEVEL CONTROL, HEADPHONE VOLUME CONTROL
 MA-44; AUDIO METER DRIVER, HEADPHONE AMPLIFIER



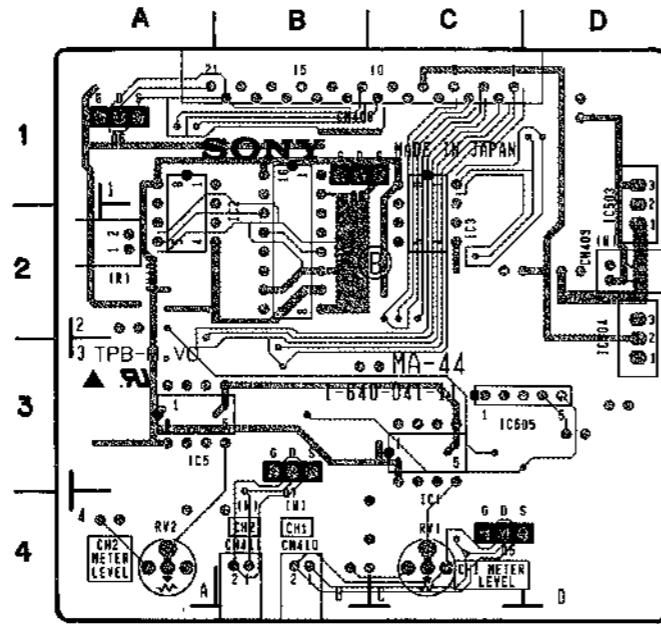
DP-138 (1-640-040-11)

CN490	A-1
D1	A-2
D2	B-2
D3	B-2
D4	B-2
D5	C-2
D6	D-2
D7	D-2
D8	D-2

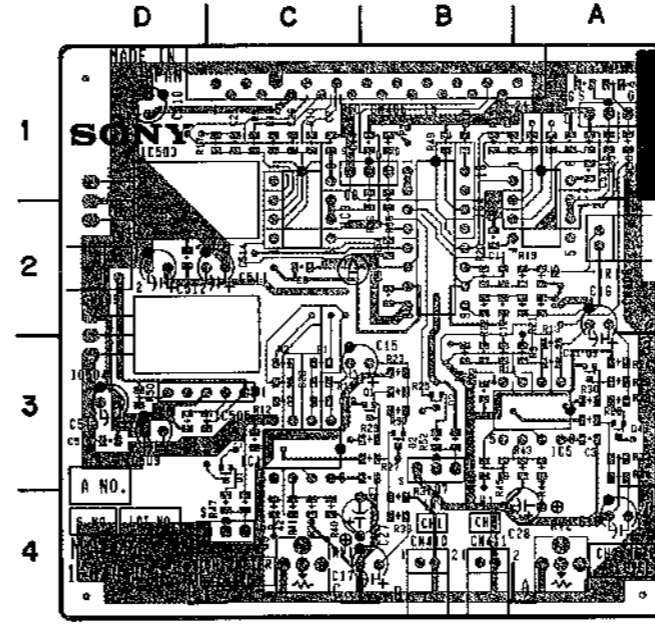
DP-138 1-640-040-11 A SIDE



DP-138 1-640-040-11 B SIDE



MA-44 1-640-041-11 B SIDE



MA-44 1-640-041-11 A SIDE

MA-44 (1-640-041-11)

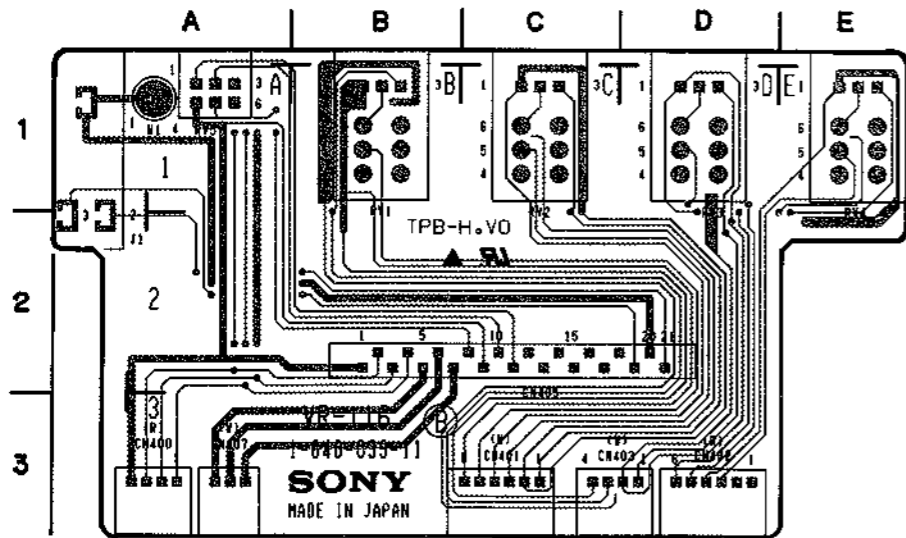
- CN406 B-1
- CN408 A-2
- CN409 D-2
- CN410 B-4
- CN411 B-4

- D1 C-3
- D2 B-3

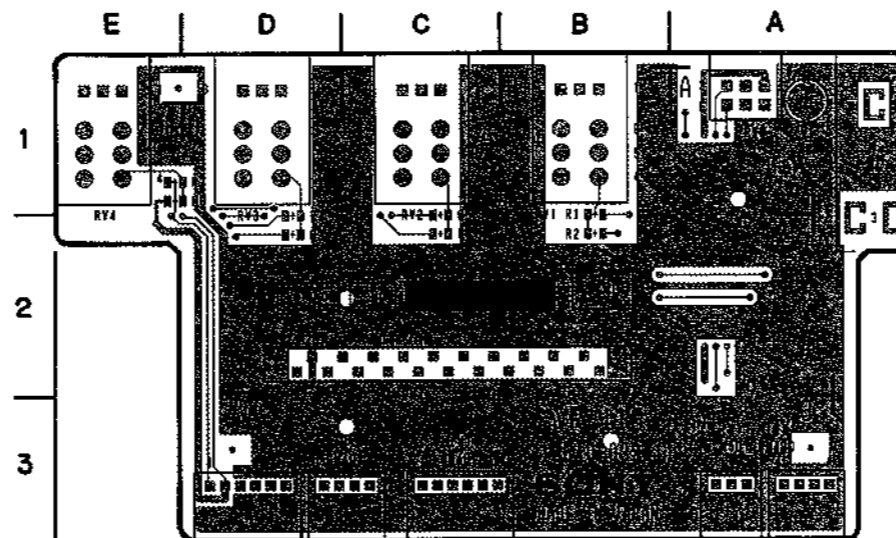
- IC1 C-3
- IC2 A-3
- IC3 C-2
- IC4 B-2
- IC5 A-3
- IC503 D-1
- IC504 D-2
- IC505 C-3

- Q1 B-3
- Q2 B-3
- Q3 A-3
- Q4 A-3
- Q5 C-4
- Q6 A-1
- Q7 B-3
- Q8 B-1

- RV1 C-4
- RV2 A-4



VR-116 1-640-039-11 B SIDE



VR-116 1-640-039-11 A SIDE

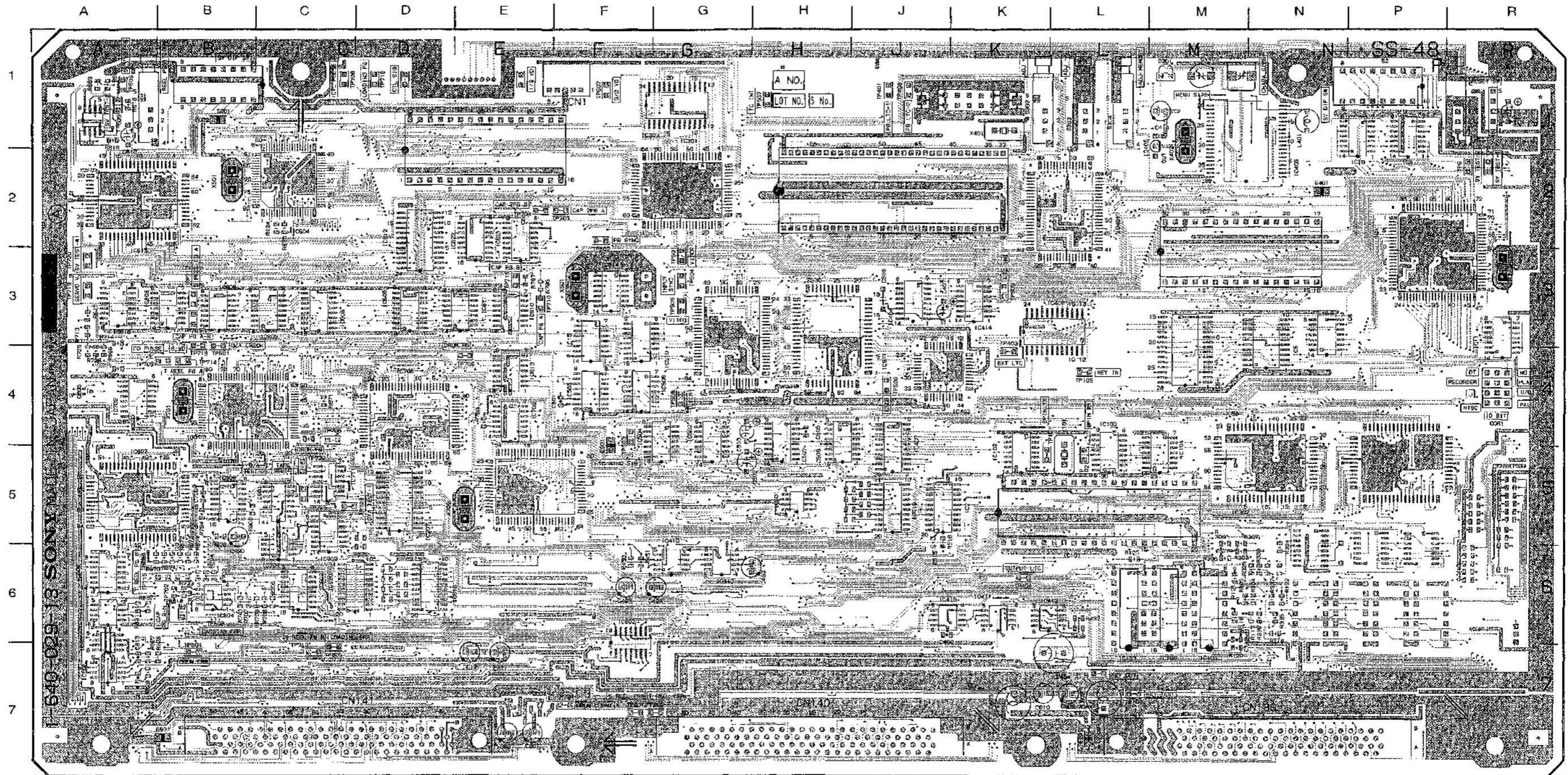
VR-116 (1-640-039-11)

- CN400 A-1
- CN401 C-3
- CN402 D-3
- CN403 C-3
- CN405 C-2
- CN407 A-2

- RV1 B-1
- RV2 C-2
- RV3 D-2
- RV4 E-2
- RV5 A-1

Serial No.(EK);13641 and higher

SS-48P; SYSTEM CONTROL, SERVO SYSTEM MAIN, TIME CODE GENERATOR/READER, CHARACTER GENERATOR



SS-48P 1-640-029-13 A SIDE

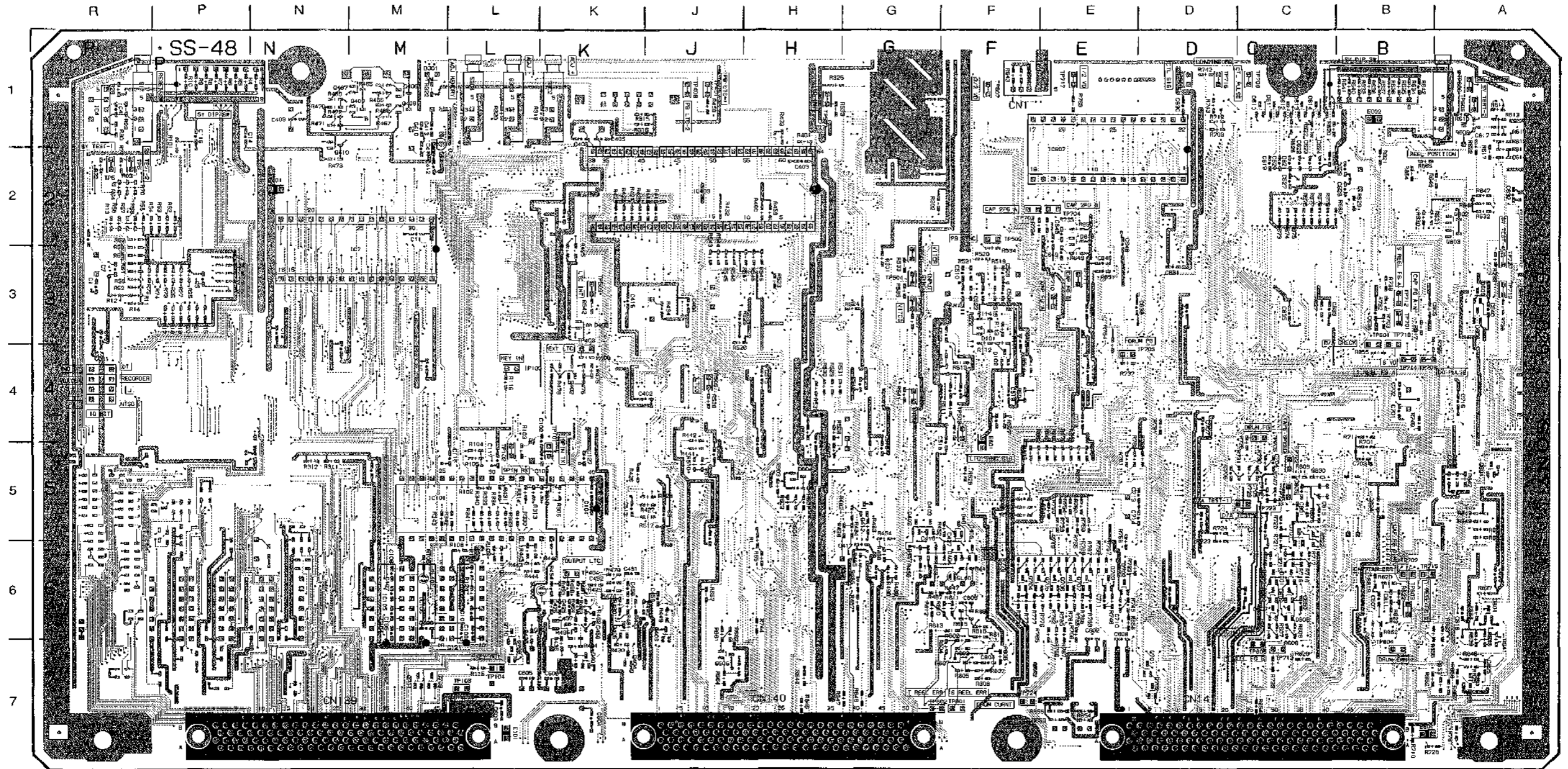
SS-48P(1-640-029-13)

CN1	F-1	IC402	J-4	*Q404	K-7
CN139	N-7	IC403	J-2	*Q405	K-6
CN140	H-7	IC404	J-3	*Q406	M-1
CN141	C-7	IC405	M-1	*Q407	M-1
		IC406	L-3	*Q408	M-1
COP1	R-4	IC407	J-5	*Q409	M-1
COP2	R-4	IC408	M-1	*Q410	N-1
COP3	R-4	IC410	G-6	*Q411	K-6
COP4	R-4	IC411	K-6	*Q412	G-5
		IC412	K-6	Q604	E-7
COR1	R-4	IC413	G-6	Q605	E-7
		IC414	K-3	*Q606	J-7
CV401	M-1	IC415	J-6	*Q701	D-7
CV402	M-1	IC501	G-3	*Q702	D-7
		IC502	G-4	*Q703	F-6
*D101	F-3	IC504	G-4	*Q704	F-6
*D102	F-4	IC505	F-4	*Q705	E-6
*D401	F-5	IC506	H-4	*Q706	E-6
*D402	G-5	IC507	H-4	*Q707	E-6
*D403	G-5	IC508	F-4	*Q708	L-7
*D404	F-6	IC510	F-3	*Q709	M-7
*D405	F-6	IC511	H-3	*Q710	L-6
*D406	K-3	IC514	F-3	*Q711	M-7
*D601	C-6	IC601	H-5	*Q801	A-5
*D602	C-6	IC602	C-6	*Q802	A-2
*D603	C-6	IC603	A-1	*Q803	A-2
*D604	H-5	IC604	C-2	Q805	A-4
*D605	C-6	IC605	B-4		
*D606	C-6	IC606	B-3	S1	R-1
*D607	C-6	IC607	E-2	S2	P-1
*D608	A-3	IC608	C-3	S302	K-1
*D609	A-3	IC609	D-3	S303	L-1
*D610	C-1	IC610	E-3	S304	L-1
*D611	C-1	IC611	E-3	S601	B-1
*D612	C-1	IC612	D-2	S602	A-1
*D613	C-1	IC613	E-4		
*D614	C-1	IC615	A-2	TP6	R-2
*D615	C-1	IC616	A-3	TP401	J-1
*D616	E-2	IC618	D-6	TP408	J-1
*D701	C-5	IC619	J-5	TP708	C-1
*D702	E-6	IC620	D-6	TP717	E-1
*D703	E-6	IC621	E-2	TP801	F-7
*D801	A-6	IC622	E-2	TP802	G-7
		IC701	B-4	TP806	D-1
E401	N-2	IC702	A-4		
E601	F-5	IC703	C-5	X1	R-3
E602	B-1	IC704	C-6	X101	L-4
		IC706	D-4	X401	K-1
IC1	P-3	IC707	D-5	X402	M-1
IC2	J-5	IC709	E-4	X501	F-3
IC3	P-1	IC710	E-5	X601	B-2
IC4	R-1	IC711	C-5	X701	B-4
IC5	N-3	IC801	C-5	X702	E-5
IC6	M-4	IC802	F-7		
IC7	M-3	IC803	B-3		
IC8	N-3	IC804	B-6		
IC10	P-1	IC805	A-7		
IC11	R-3	IC806	B-5		
IC15	F-3	IC807	A-5		
IC101	L-5	IC808	A-7		
IC102	K-5	IC809	A-6		
IC103	L-5	IC810	A-6		
IC104	M-5				
IC105	M-6	L401	N-1		
IC106	M-6	L602	L-7		
IC107	L-6	L603	K-7		
IC301	G-2				
IC302	N-5	*Q401	K-7		
IC303	G-1	*Q402	K-4		
IC401	L-2	*Q403	J-6		

* : B SIDE

Serial No.(EK);13641 and higher

SS-48P; SYSTEM CONTROL, SERVO SYSTEM MAIN, TIME CODE GENERATOR/READER, CHARACTER GENERATOR



SS-48P 1-640-029-13 B SIDE

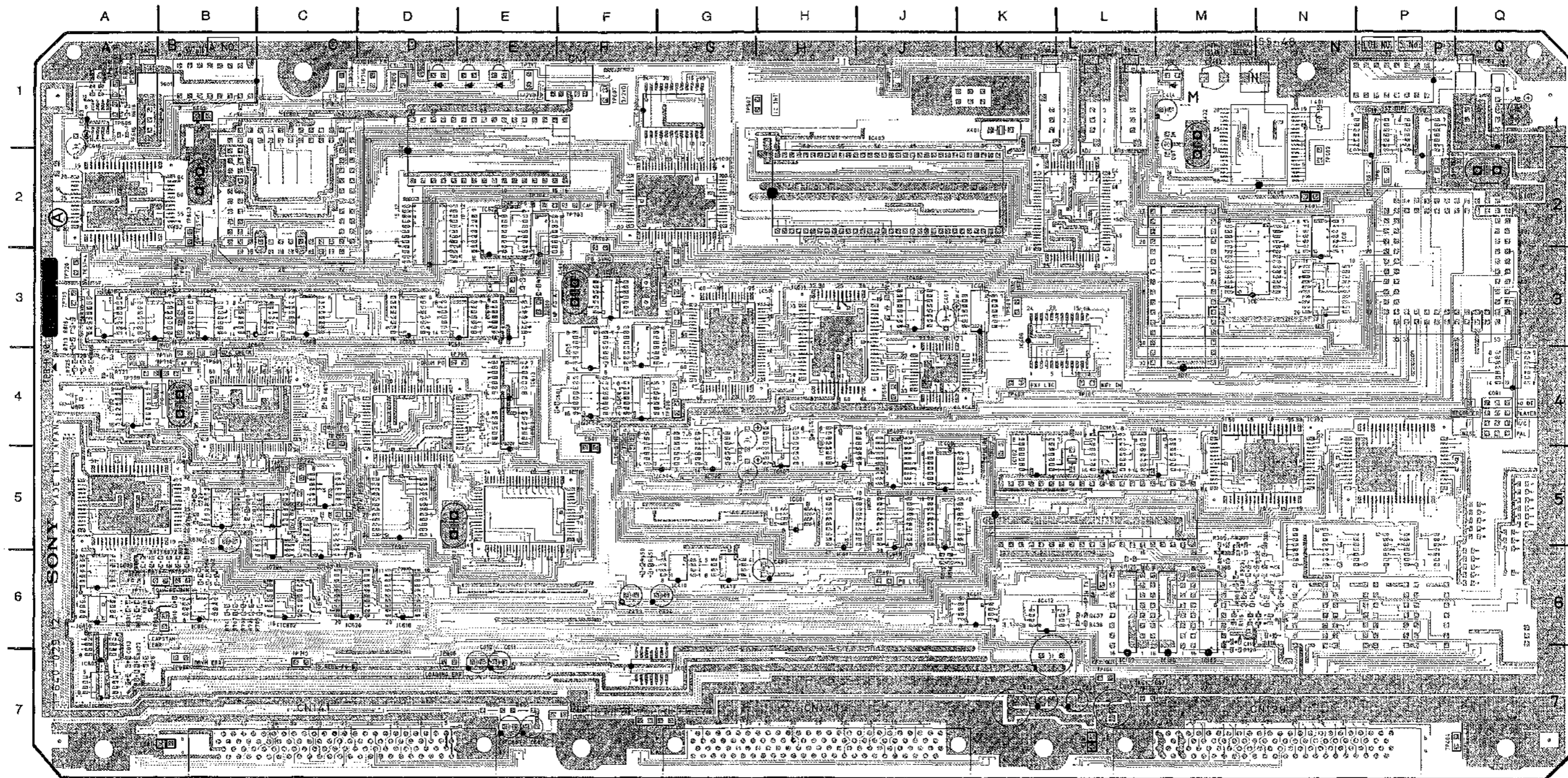
SS-48P(1-640-029-13)

CN1	F-1	IC402	J-4	*Q404	K-7
CN139	N-7	IC403	J-2	*Q405	K-6
CN140	H-7	IC404	J-3	*Q406	M-1
CN141	C-7	IC405	M-1	*Q407	M-1
		IC406	L-3	*Q408	M-1
COP1	R-4	IC407	J-5	*Q409	M-1
COP2	R-4	IC408	M-1	*Q410	N-1
COP3	R-4	IC410	G-6	*Q411	K-6
COP4	R-4	IC411	K-6	*Q412	G-5
		IC412	K-6	Q604	E-7
COR1	R-4	IC413	G-6	Q605	E-7
		IC414	K-3	*Q606	J-7
CV401	M-1	IC415	J-6	*Q701	D-7
CV402	M-1	IC501	G-3	*Q702	D-7
		IC502	G-4	*Q703	F-6
*D101	F-3	IC504	G-4	*Q704	F-6
*D102	F-4	IC505	F-4	*Q705	E-6
*D401	F-5	IC506	H-4	*Q706	E-6
*D402	G-5	IC507	H-4	*Q707	E-6
*D403	G-5	IC508	F-4	*Q708	L-7
*D404	F-6	IC510	F-3	*Q709	M-7
*D405	F-6	IC511	H-3	*Q710	L-6
*D406	K-3	IC514	F-3	*Q711	M-7
*D601	C-6	IC601	H-5	*Q801	A-5
*D602	C-6	IC602	C-6	*Q802	A-2
*D603	C-6	IC603	A-1	*Q803	A-2
*D604	H-5	IC604	C-2	Q805	A-4
*D605	C-6	IC605	B-4		
*D606	C-6	IC606	B-3	S1	R-1
*D607	C-6	IC607	E-2	S2	P-1
*D608	A-3	IC608	C-3	S302	K-1
*D609	A-3	IC609	D-3	S303	L-1
*D610	C-1	IC610	E-3	S304	L-1
*D611	C-1	IC611	E-3	S601	B-1
*D612	C-1	IC612	D-2	S602	A-1
*D613	C-1	IC613	E-4		
*D614	C-1	IC615	A-2	TP6	R-2
*D615	C-1	IC616	A-3	TP401	J-1
*D616	E-2	IC618	D-6	TP408	J-1
*D701	C-5	IC619	J-5	TP708	C-1
*D702	E-6	IC620	D-6	TP717	E-1
*D703	E-6	IC621	E-2	TP801	F-7
*D801	A-6	IC622	E-2	TP802	G-7
		IC701	B-4	TP806	D-1
E401	N-2	IC702	A-4		
E601	F-5	IC703	C-5	X1	R-3
E602	B-1	IC704	C-6	X101	L-4
		IC706	D-4	X401	K-1
IC1	P-3	IC707	D-5	X402	M-1
IC2	J-5	IC709	E-4	X501	F-3
IC3	P-1	IC710	E-5	X601	B-2
IC4	R-1	IC711	C-5	X701	B-4
IC5	N-3	IC801	C-5	X702	E-5
IC6	M-4	IC802	F-7		
IC7	M-3	IC803	B-3		
IC8	N-3	IC804	B-6		
IC10	P-1	IC805	A-7		
IC11	R-3	IC806	B-5		
IC15	F-3	IC807	A-5		
IC101	L-5	IC808	A-7		
IC102	K-5	IC809	A-6		
IC103	L-5	IC810	A-6		
IC104	M-5				
IC105	M-6	L401	N-1		
IC106	M-6	L602	L-7		
IC107	L-6	L603	K-7		
IC301	G-2				
IC302	N-5	*Q401	K-7		
IC303	G-1	*Q402	K-4		
IC401	L-2	*Q403	J-6		

* : B SIDE

Serial No.(EK);10001 to 13640

SS-48P; SYSTEM CONTROL, SERVO SYSTEM MAIN, TIME CODE GENERATOR/READER, CHARACTER GENERATOR



SS-48P 1-640-029-12 A SIDE

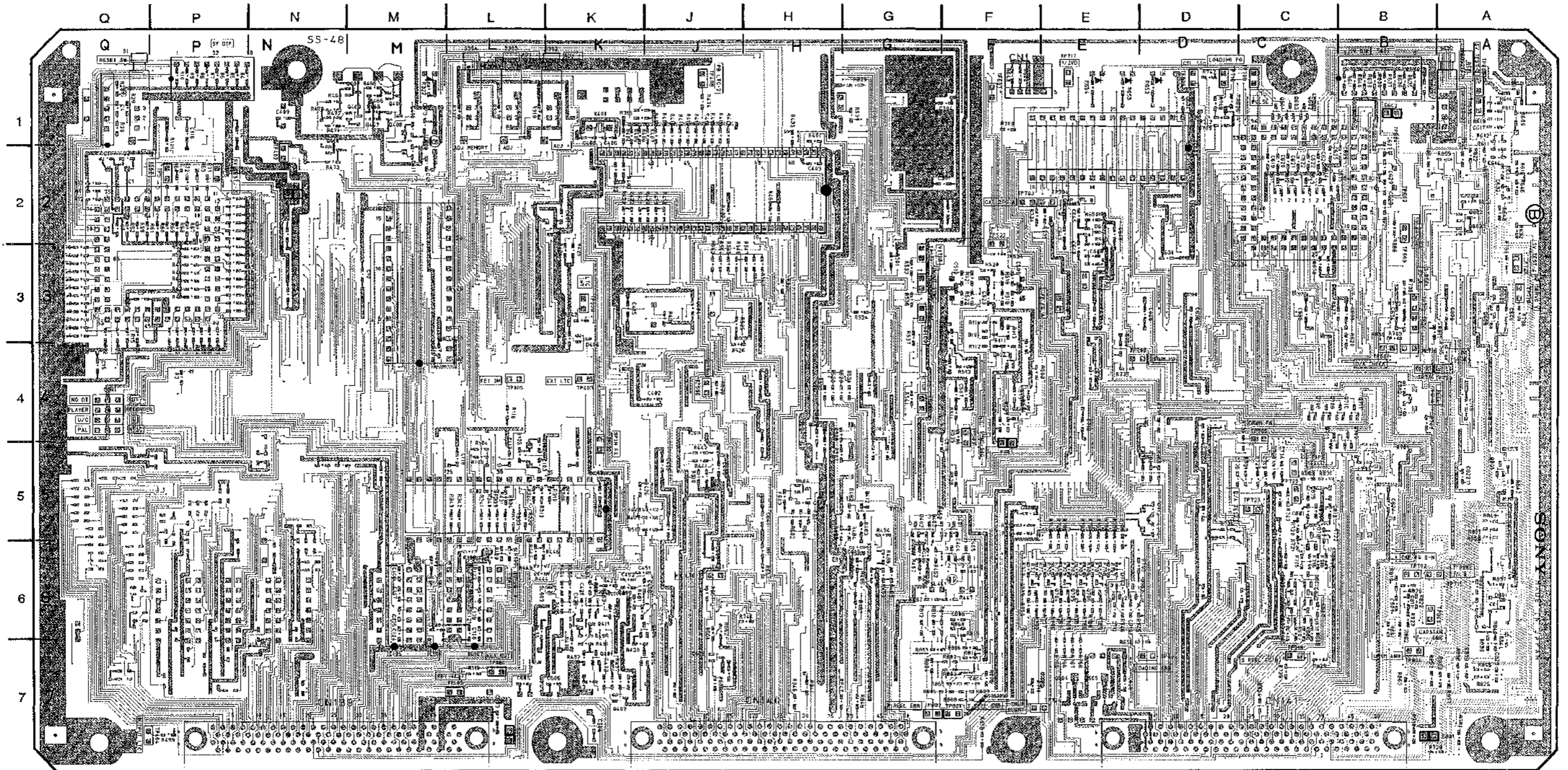
SS-48P (1-640-029-12)

CN1	F-1	IC401	L-2	*Q404	J-7	TP704	E-2
CN139	N-7	IC402	K-4	*Q405	J-6	TP705	C-4
CN140	H-7	IC403	J-2	*Q406	M-1	TP706	D-4
CN141	C-7	IC404	J-3	*Q407	M-1	TP708	C-1
		IC405	N-2	*Q408	M-1	TP709	A-4
COR1	Q-4	IC406	K-3	*Q409	M-1	TP710	E-3
		IC407	J-4	*Q410	N-2	TP711	E-3
CV401	M-1	IC408	M-2	*Q411	K-6	TP712	B-3
CV402	M-1	IC409	J-5	*Q412	G-5	TP713	C-7
		IC410	G-6	*Q601	C-1	TP714	B-4
*D101	F-3	IC411	K-6	*Q602	C-1	TP715	A-6
*D102	F-4	IC412	K-6	*Q603	C-1	TP716	D-1
D301	M-1	IC413	G-6	*Q604	E-7	TP717	E-1
*D401	F-5	IC414	K-3	*Q605	E-7	TP718	B-4
*D402	G-5	IC501	H-3	*Q606	J-7	TP719	A-3
*D403	G-5	IC502	G-5	*Q701	C-4	TP720	A-3
*D404	F-6	IC504	G-5	*Q702	B-4	TP722	C-5
*D405	F-6	IC505	F-4	*Q703	F-6	TP723	C-5
*D406	K-4	IC506	H-5	*Q704	E-6	TP724	F-7
*D601	C-6	IC507	H-5	*Q705	E-6	TP725	C-5
*D602	C-6	IC508	F-4	*Q706	E-6	TP801	F-7
*D603	C-6	IC510	G-4	*Q707	E-6	TP802	G-7
*D604	H-5	IC511	H-3	*Q708	C-4	TP803	A-6
*D605	C-6	IC514	F-3	*Q709	C-4	TP804	B-7
*D606	C-6	IC601	H-5	*Q710	B-4	TP805	D-7
*D607	C-6	IC602	C-6	*Q711	B-4	TP806	D-1
*D608	A-3	IC603	A-1	*Q801	A-5		
*D609	A-3	IC604	C-1	*Q802	A-2	X1	Q-2
*D610	A-1	IC605	B-3	*Q803	A-2	X101	L-4
*D611	C-2	IC606	B-3	Q805	A-4	X401	K-1
*D612	C-2	IC607	D-2			X501	F-3
*D613	C-2	IC608	C-3	S1	Q-1	X601	B-2
*D614	C-2	IC609	D-3	S2	P-1	X701	B-4
*D615	B-2	IC610	E-3	S302	K-1	X702	D-6
*D616	E-2	IC611	D-3	S303	L-1		
D618	D-1	IC612	D-2	S304	L-1		
D619	E-1	IC613	E-4	S601	B-1		
D620	E-1	IC615	B-2	S602	A-1		
*D701	C-5	IC616	A-3				
*D702	D-6	IC617	H-5	TP5	P-2		
*D703	E-6	IC618	D-6	TP6	P-2		
*D801	A-6	IC619	J-5	TP101	L-6		
		IC620	C-6	TP102	K-5		
E101	L-7	IC621	E-3	TP103	L-7		
E401	N-2	IC622	E-2	TP104	L-7		
E601	F-4	IC701	B-4	TP105	L-4		
E602	B-1	IC702	A-4	TP401	J-6		
E801	A-7	IC703	C-6	TP402	N-2		
		IC704	C-6	TP403	K-4		
IC1	Q-2	IC706	D-4	TP404	Q-7		
IC2	K-5	IC707	D-5	TP408	J-1		
IC3	P-1	IC709	E-4	TP501	G-3		
IC4	Q-1	IC710	F-5	TP502	F-2		
IC5	N-3	IC711	C-5	TP503	F-4		
IC6	M-3	IC801	B-5	TP504	G-3		
IC7	M-4	IC802	G-7	TP505	G-3		
IC8	N-2	IC803	A-3	TP506	J-4		
IC10	P-1	IC804	B-6	TP507	G-1		
IC11	Q-4	IC805	A-7	TP508	G-4		
IC15	F-4	IC806	B-5	TP509	K-3		
IC101	K-5	IC807	B-5	TP601	B-4		
IC102	K-5	IC808	A-7	*TP602	B-2		
IC103	L-4	IC809	A-6	TP603	B-2		
IC104	L-4	IC810	A-6	*TP604	B-1		
IC105	M-7	L401	N-1	TP605	A-1		
IC106	M-7	L602	L-7	TP606	A-1		
IC107	L-7	L603	K-7	TP607	F-1		
IC301	G-2			TP701	B-3		
IC302	N-4	*Q401	K-7	TP702	B-6		
IC303	F-1	*Q402	K-7	TP703	F-2		

* : B SIDE

Serial No.(EK);10001 to 13640

SS-48P; SYSTEM CONTROL, SERVO SYSTEM MAIN, TIME CODE GENERATOR/READER, CHARACTER GENERATOR



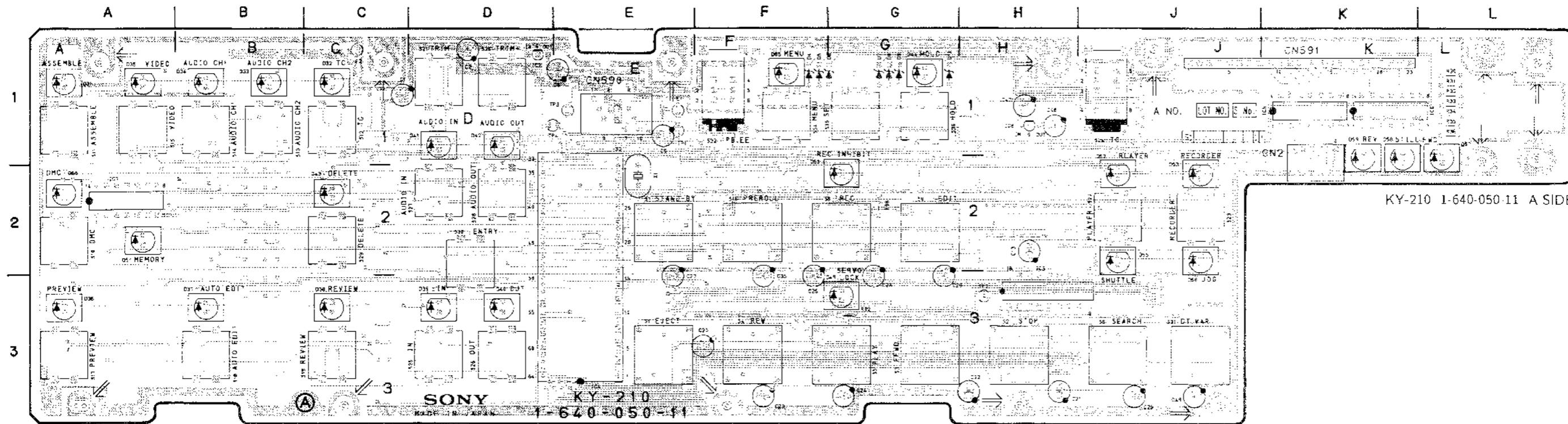
SS-48P 1-640-029-12 B SIDE

SS-48P (1-640-029-12)

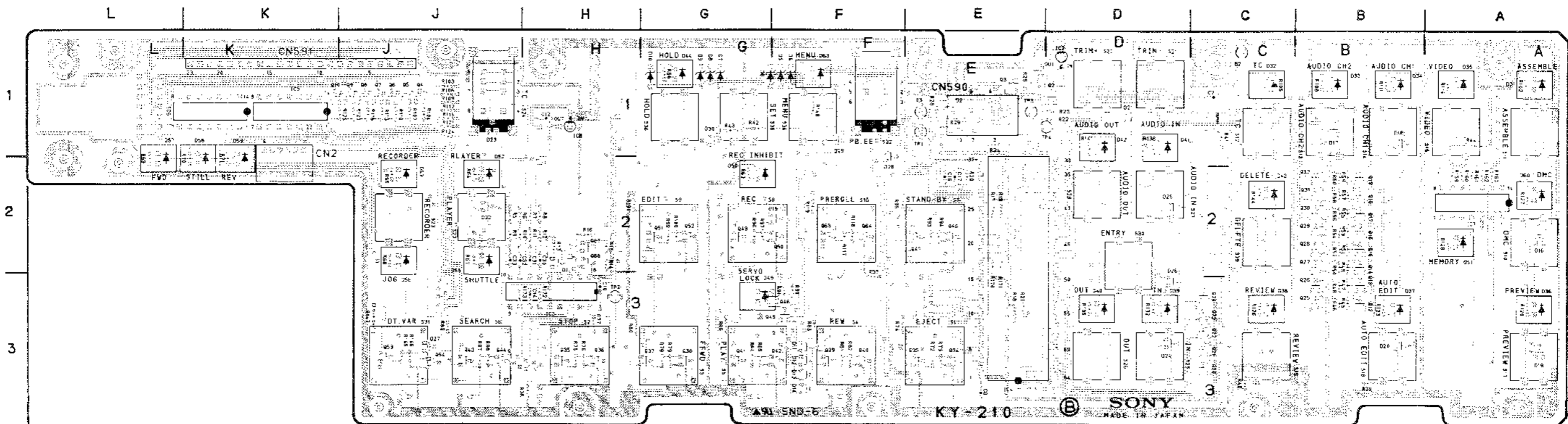
CN1	F-1	IC401	L-2	*Q404	J-7	TP704	E-2
CN139	N-7	IC402	K-4	*Q405	J-6	TP705	C-4
CN140	H-7	IC403	J-2	*Q406	M-1	TP706	D-4
CN141	C-7	IC404	J-3	*Q407	M-1	TP708	C-1
		IC405	N-2	*Q408	M-1	TP709	A-4
COR1	Q-4	IC406	K-3	*Q409	M-1	TP710	E-3
		IC407	J-4	*Q410	N-2	TP711	E-3
CV401	M-1	IC408	M-2	*Q411	K-6	TP712	B-3
CV402	M-1	IC409	J-5	*Q412	G-5	TP713	C-7
		IC410	G-6	*Q601	C-1	TP714	B-4
*D101	F-3	IC411	K-6	*Q602	C-1	TP715	A-6
*D102	F-4	IC412	K-6	*Q603	C-1	TP716	D-1
D301	M-1	IC413	G-6	*Q604	E-7	TP717	E-1
*D401	F-5	IC414	K-3	*Q605	E-7	TP718	B-4
*D402	G-5	IC501	H-3	*Q606	J-7	TP719	A-3
*D403	G-5	IC502	G-5	*Q701	C-4	TP720	A-3
*D404	F-6	IC504	G-5	*Q702	B-4	TP722	C-5
*D405	F-6	IC505	F-4	*Q703	F-6	TP723	C-5
*D406	K-4	IC506	H-5	*Q704	E-6	TP724	F-7
*D601	C-6	IC507	H-5	*Q705	E-6	TP725	C-5
*D602	C-6	IC508	F-4	*Q706	E-6	TP801	F-7
*D603	C-6	IC510	G-4	*Q707	E-6	TP802	G-7
*D604	H-5	IC511	H-3	*Q708	C-4	TP803	A-6
*D605	C-6	IC514	F-3	*Q709	C-4	TP804	B-7
*D606	C-6	IC601	H-5	*Q710	B-4	TP805	D-7
*D607	C-6	IC602	C-6	*Q711	B-4	TP806	D-1
*D608	A-3	IC603	A-1	*Q801	A-5		
*D609	A-3	IC604	C-1	*Q802	A-2	X1	Q-2
*D610	A-1	IC605	B-3	*Q803	A-2	X101	L-4
*D611	C-2	IC606	B-3	Q805	A-4	X401	K-1
*D612	C-2	IC607	D-2			X501	F-3
*D613	C-2	IC608	C-3	S1	Q-1	X601	B-2
*D614	C-2	IC609	D-3	S2	P-1	X701	B-4
*D615	B-2	IC610	E-3	S302	K-1	X702	D-6
*D616	E-2	IC611	D-3	S303	L-1		
D618	D-1	IC612	D-2	S304	L-1		
D619	E-1	IC613	E-4	S601	B-1		
D620	E-1	IC615	B-2	S602	A-1		
*D701	C-5	IC616	A-3				
*D702	D-6	IC617	H-5	TP5	P-2		
*D703	E-6	IC618	D-6	TP6	P-2		
*D801	A-6	IC619	J-5	TP101	L-6		
		IC620	C-6	TP102	K-5		
E101	L-7	IC621	E-3	TP103	L-7		
E401	N-2	IC622	E-2	TP104	L-7		
E601	F-4	IC701	B-4	TP105	L-4		
E602	B-1	IC702	A-4	TP401	J-6		
E801	A-7	IC703	C-6	TP402	N-2		
		IC704	C-6	TP403	K-4		
IC1	Q-2	IC706	D-4	TP404	Q-7		
IC2	K-5	IC707	D-5	TP408	J-1		
IC3	P-1	IC709	E-4	TP501	G-3		
IC4	Q-1	IC710	F-5	TP502	F-2		
IC5	N-3	IC711	C-5	TP503	F-4		
IC6	M-3	IC801	B-5	TP504	G-3		
IC7	M-4	IC802	G-7	TP505	G-3		
IC8	N-2	IC803	A-3	TP506	J-4		
IC10	P-1	IC804	B-6	TP507	G-1		
IC11	Q-4	IC805	A-7	TP508	G-4		
IC15	F-4	IC806	B-5	TP509	K-3		
IC101	K-5	IC807	B-5	TP601	B-4		
IC102	K-5	IC808	A-7	*TP602	B-2		
IC103	L-4	IC809	A-6	TP603	B-2		
IC104	L-4	IC810	A-6	*TP604	B-1		
IC105	M-7	L401	N-1	TP605	A-1		
IC106	M-7	L602	L-7	TP606	A-1		
IC107	L-7	L603	K-7	TP607	F-1		
IC301	G-2			TP701	B-3		
IC302	N-4	*Q401	K-7	TP702	B-6		
IC303	F-1	*Q402	K-7	TP703	F-2		

* : B SIDE

KY-210; KEYBOARD
DP-139; TIME CODE DISPLAY
PTC-39; SEARCH DIAL



KY-210 1-640-050-11 A SIDE

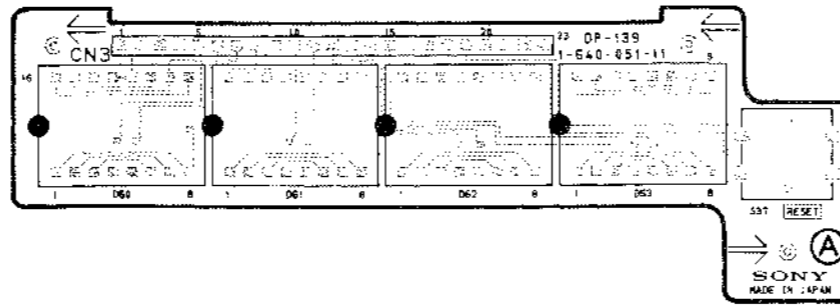


KY-210 1-640-050-11 B SIDE

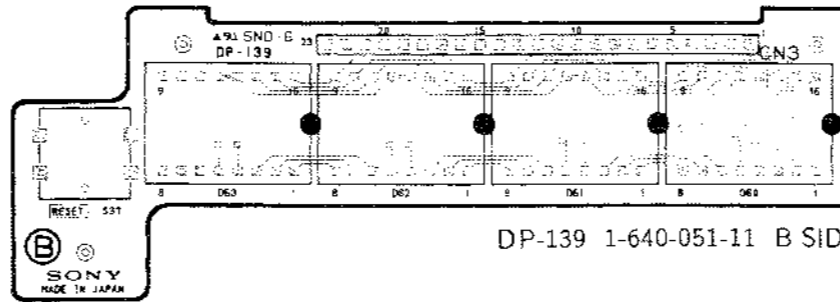
KY-210 (1-640-050-11)

CN2	K-1	*Q2	D-1	S14	B-1
CN590	K-1	*Q3	E-1	S15	A-1
CN591	K-1	*Q4	J-1	S16	F-2
		*Q5	J-1	S17	A-3
*D1	H-2	*Q6	J-1	S18	B-3
*D2	E-1	*Q7	J-1	S19	C-3
D4	F-1	*Q8	J-1	S20	D-1
D5	F-1	*Q9	J-1	S21	D-1
D6	G-1	*Q10	K-1	S22	J-2
D7	G-1	*Q12	B-3	S23	J-2
D8	G-1	*Q13	B-3	S24	J-1
D9	G-1	*Q14	B-2	S25	D-3
D10	G-1	*Q15	B-2	S26	D-3
*D11	F-3	*Q16	B-2	S27	D-2
*D12	F-3	*Q17	B-2	S28	D-2
*D13	F-3	*Q18	B-2	S29	C-2
*D14	F-3	*Q19	B-2	S30	D-2
*D15	F-2	*Q20	C-3	S31	J-3
*D16	A-2	*Q21	C-3	S32	F-1
*D17	B-1	*Q22	C-3	S34	F-1
*D18	B-1	*Q23	C-3	S35	G-1
*D19	A-3	*Q24	C-3	S36	G-1
*D20	B-3	*Q25	B-3		
*D21	D-1	*Q26	B-3	TP1	E-1
*D22	J-2	*Q27	B-2	TP2	H-3
*D23	J-1	*Q28	B-2	TP3	E-1
*D24	D-3	*Q29	B-2	TP4	E-1
*D25	D-2	*Q30	B-2		
*D26	D-3	*Q31	B-2	X1	E-2
*D27	J-3	*Q32	B-2		
*D28	F-1	*Q33	E-3		
*D29	F-1	*Q34	E-3		
*D30	G-1	*Q35	H-3		
D31	A-1	*Q36	H-3		
D32	C-1	*Q37	G-3		
D33	B-1	*Q38	G-3		
D34	B-1	*Q39	F-3		
D35	A-1	*Q40	F-3		
D36	A-3	*Q41	G-3		
D37	B-3	*Q42	F-3		
D38	C-3	*Q43	J-3		
D39	D-3	*Q44	J-3		
D40	D-3	*Q45	F-3		
D41	D-1	*Q46	F-3		
D42	D-1	*Q47	E-2		
D43	C-2	*Q48	E-2		
D44	G-1	*Q49	G-2		
D49	G-3	*Q50	F-2		
D50	G-2	*Q51	G-2		
D51	A-2	*Q52	G-2		
D52	J-2	*Q53	J-3		
D53	J-2	*Q54	J-3		
D55	J-2	*Q63	F-2		
D56	J-2	*Q64	F-2		
D57	L-1	*Q87	H-2		
D58	K-1	*Q88	H-2		
D59	K-1				
D60	A-2	S1	E-3		
D63	F-1	S2	H-3		
		S3	G-3		
E1	E-1	S4	F-3		
E2	C-1	S5	G-3		
		S6	J-3		
IC2	D-1	S7	E-2		
IC3	H-3	S8	G-2		
IC4	E-3	S9	G-2		
IC5	K-1	S10	A-2		
IC6	K-1	S11	A-1		
IC7	A-2	S12	C-1		
IC8	H-1	S13	B-1		

* : B SIDE

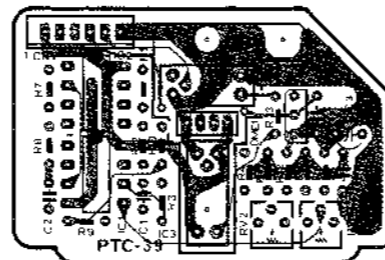


DP-139 1-640-051-11 A SIDE

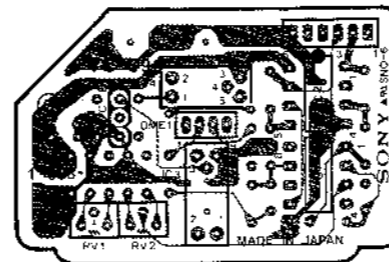


DP-139 1-640-051-11 B SIDE

Serial No.(EK);13911 and higher

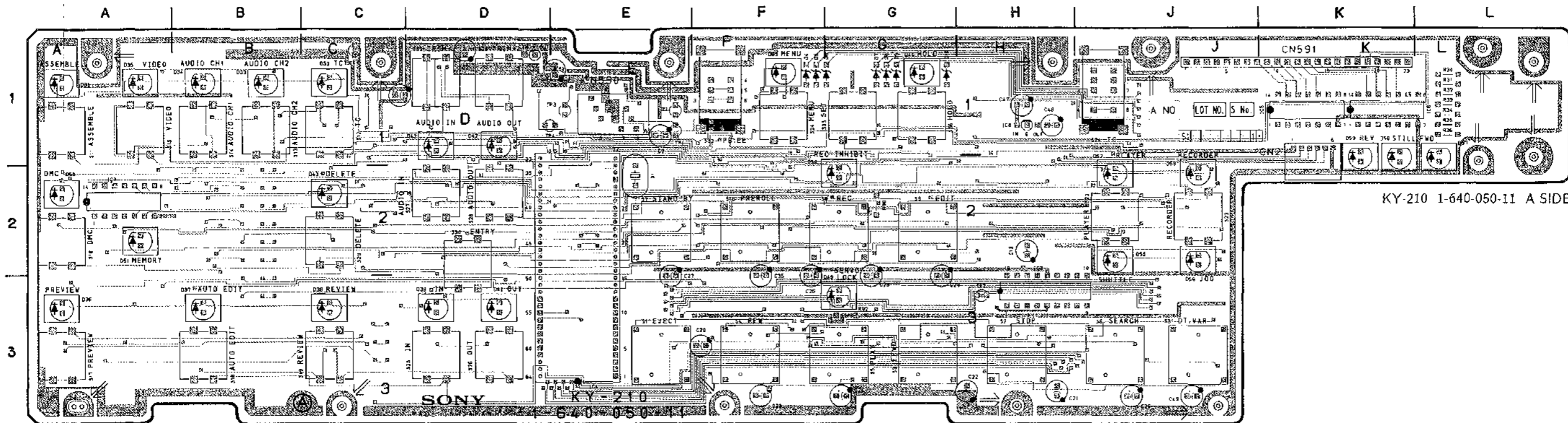


PTC-39 1-633-548-13 A SIDE

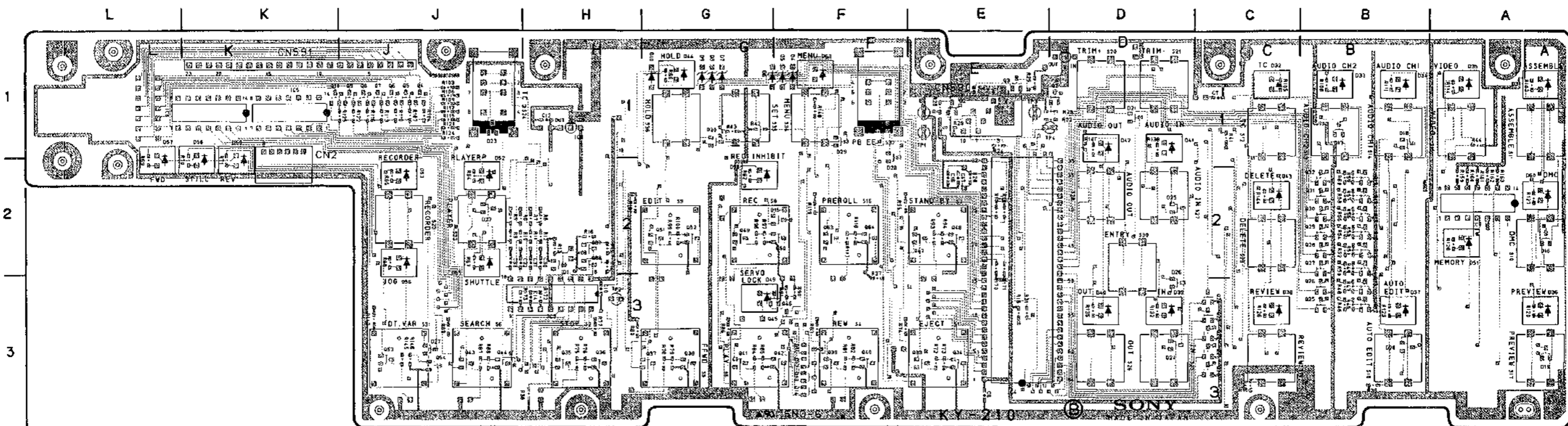


PTC-39 1-633-548-13 B SIDE

KY-210; KEYBOARD
DP-139; TIME CODE DISPLAY
PTC-39; SEARCH DIAL



KY-210 1-640-050-11 A SIDE

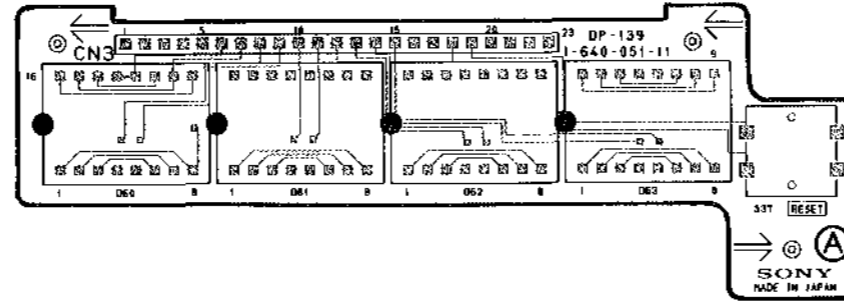


KY-210 1-640-050-11 B SIDE

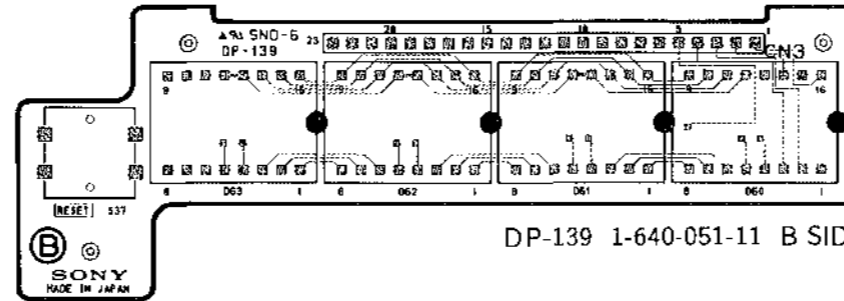
KY-210 (1-640-050-11)

CN2	K-1	*Q2	D-1	S14	B-1
CN590	K-1	*Q3	E-1	S15	A-1
CN591	K-1	*Q4	J-1	S16	F-2
		*Q5	J-1	S17	A-3
*D1	H-2	*Q6	J-1	S18	B-3
*D2	E-1	*Q7	J-1	S19	C-3
D4	F-1	*Q8	J-1	S20	D-1
D5	F-1	*Q9	J-1	S21	D-1
D6	G-1	*Q10	K-1	S22	J-2
D7	G-1	*Q12	B-3	S23	J-2
D8	G-1	*Q13	B-3	S24	J-1
D9	G-1	*Q14	B-2	S25	D-3
D10	G-1	*Q15	B-2	S26	D-3
*D11	F-3	*Q16	B-2	S27	D-2
*D12	F-3	*Q17	B-2	S28	D-2
*D13	F-3	*Q18	B-2	S29	C-2
*D14	F-3	*Q19	B-2	S30	D-2
*D15	F-2	*Q20	C-3	S31	J-3
*D16	A-2	*Q21	C-3	S32	F-1
*D17	B-1	*Q22	C-3	S34	F-1
*D18	B-1	*Q23	C-3	S35	G-1
*D19	A-3	*Q24	C-3	S36	G-1
*D20	B-3	*Q25	B-3		
*D21	D-1	*Q26	B-3	TP1	E-1
*D22	J-2	*Q27	B-2	TP2	H-3
*D23	J-1	*Q28	B-2	TP3	E-1
*D24	D-3	*Q29	B-2	TP4	E-1
*D25	D-2	*Q30	B-2		
*D26	D-3	*Q31	B-2	X1	E-2
*D27	J-3	*Q32	B-2		
*D28	F-1	*Q33	E-3		
*D29	F-1	*Q34	E-3		
*D30	G-1	*Q35	H-3		
D31	A-1	*Q36	H-3		
D32	C-1	*Q37	G-3		
D33	B-1	*Q38	G-3		
D34	B-1	*Q39	F-3		
D35	A-1	*Q40	F-3		
D36	A-3	*Q41	G-3		
D37	B-3	*Q42	F-3		
D38	C-3	*Q43	J-3		
D39	D-3	*Q44	J-3		
D40	D-3	*Q45	F-3		
D41	D-1	*Q46	F-3		
D42	D-1	*Q47	E-2		
D43	C-2	*Q48	E-2		
D44	G-1	*Q49	G-2		
D49	G-3	*Q50	F-2		
D50	G-2	*Q51	G-2		
D51	A-2	*Q52	G-2		
D52	J-2	*Q53	J-3		
D53	J-2	*Q54	J-3		
D55	J-2	*Q63	F-2		
D56	J-2	*Q64	F-2		
D57	L-1	*Q87	H-2		
D58	K-1	*Q88	H-2		
D59	K-1				
D60	A-2	S1	E-3		
D63	F-1	S2	H-3		
		S3	G-3		
E1	E-1	S4	F-3		
E2	C-1	S5	G-3		
		S6	J-3		
IC2	D-1	S7	E-2		
IC3	H-3	S8	G-2		
IC4	E-3	S9	G-2		
IC5	K-1	S10	A-2		
IC6	K-1	S11	A-1		
IC7	A-2	S12	C-1		
IC8	H-1	S13	B-1		

* : B SIDE

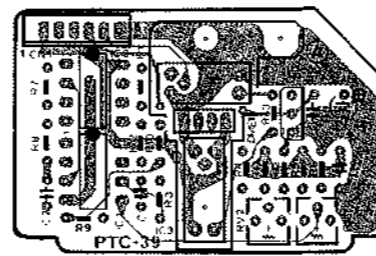


DP-139 1-640-051-11 A SIDE

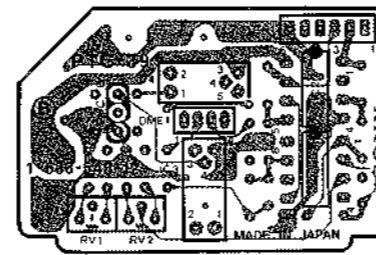


DP-139 1-640-051-11 B SIDE

Serial No.(EK);10001 to 13910

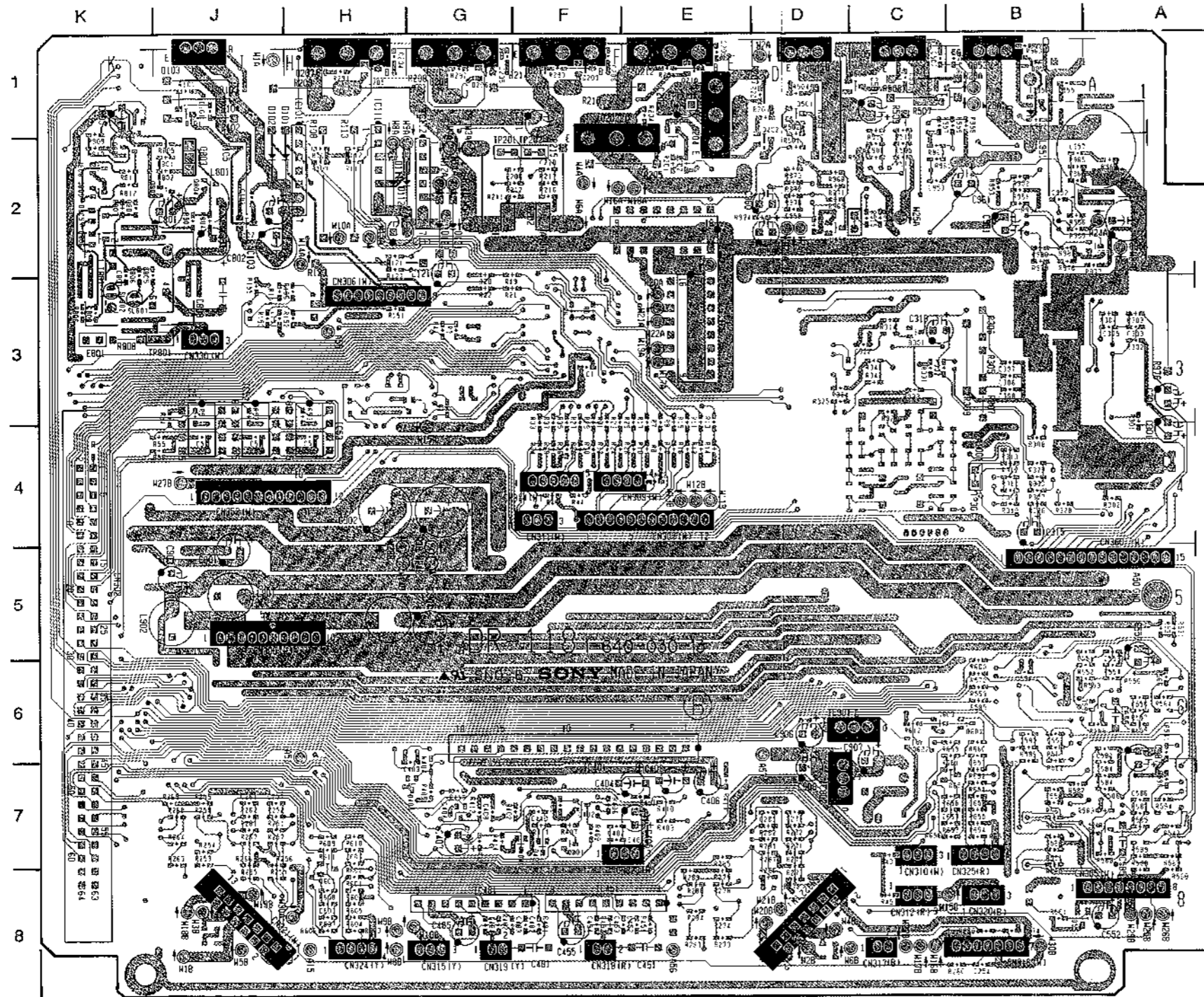


PTC-39 1-633-548-12 A SIDE

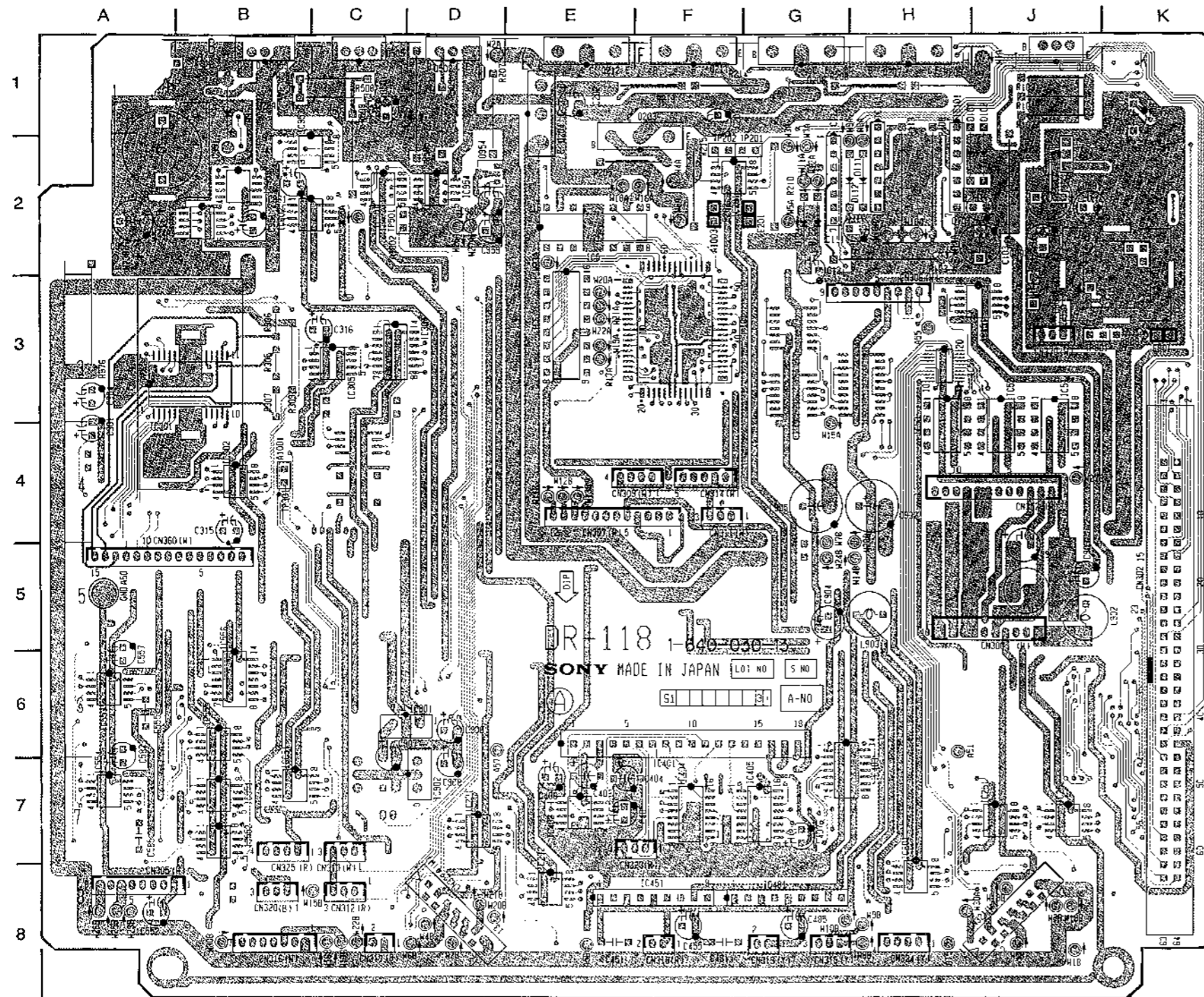


PTC-39 1-633-548-12 B SIDE

DR-118; MOTOR DRIVER, SOLENOID DRIVER, SENSOR INPUT, TENSION AMPLIFIER, FG AMPLIFIER,
FULL ERASE OSCILLATOR, CTL REC/PB, ADJUST DATA STORAGE



DR-118 1-640-030-13 B SIDE



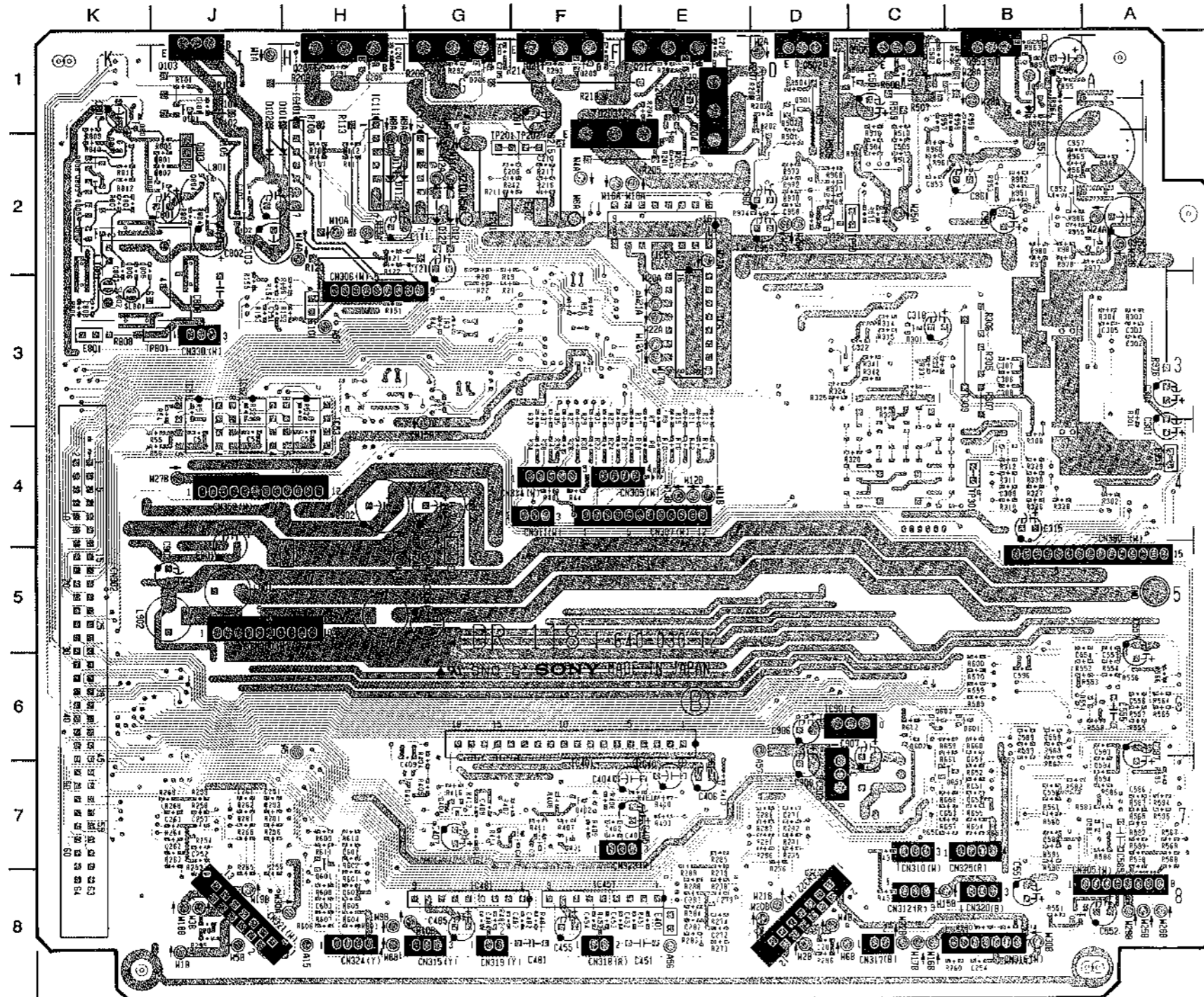
DR-118 1-640-030-13 A SIDE

DR-118 (1-640-030-13)

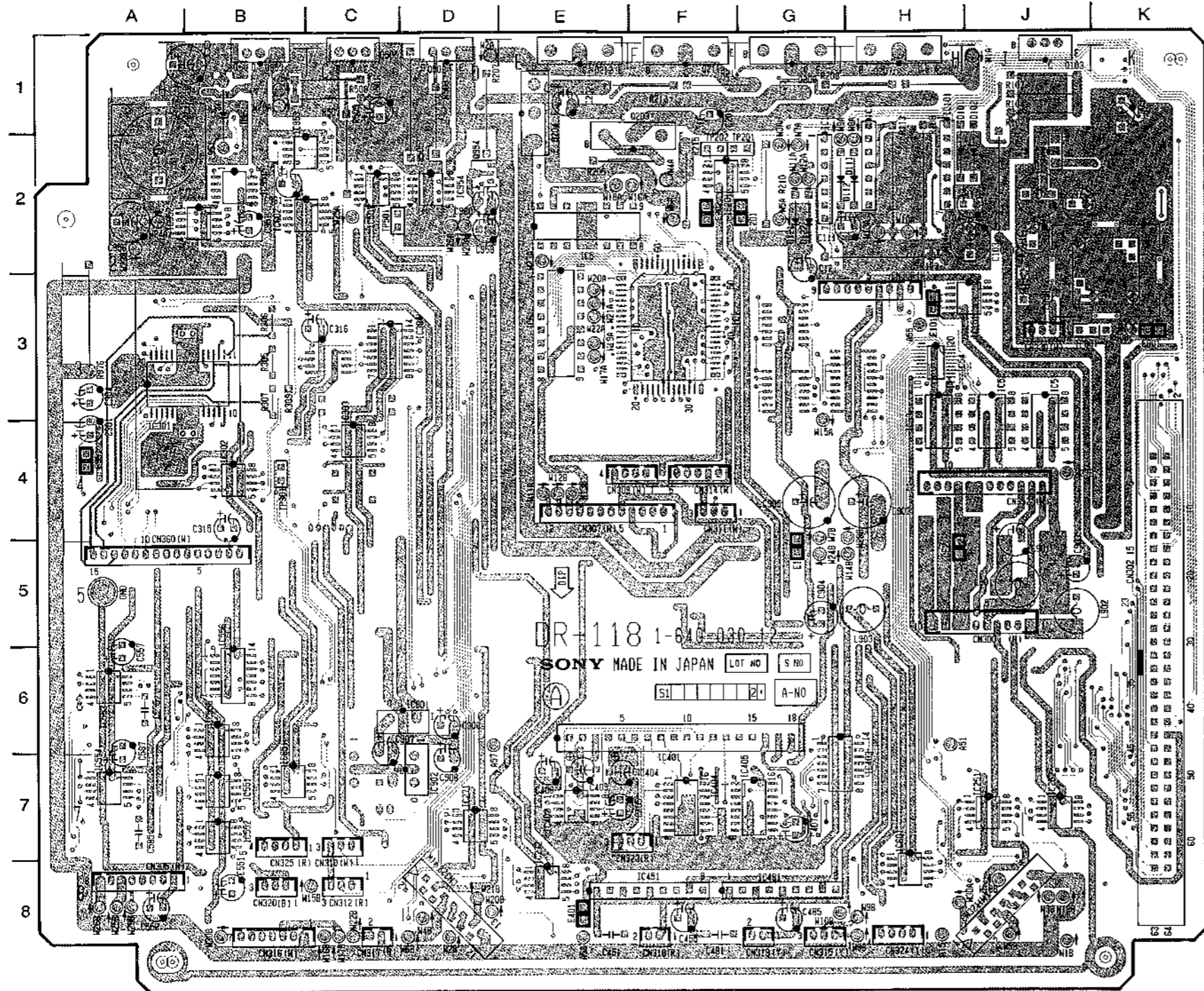
CNI202	J-3	IC401	F-6	*Q951	B-1
CNI203	J-3	IC402	E-7	*Q952	B-1
CNI204	H-3	IC403	H-7	Q953	B-1
		IC404	F-7	Q954	D-2
		IC405	G-7	*Q955	A-2
CN300	J-5	IC451	F-8		
CN302	K-5	IC481	G-8	SL801	K-3
CN305	A-8	IC501	C-2	SL802	K-3
CN306	H-3	IC551	B-7		
CN307	E-4	IC552	B-7	T801	K-2
CN309	E-4	IC553	A-6		
CN310	C-8	IC554	A-7	TP201	G-2
CN311	F-4	IC555	B-6	TP202	F-2
CN312	C-8	IC556	B-6	TP301	B-4
CN314	F-4	IC601	H-8	TP501	C-2
CN315	G-8	IC602	B-2	TP801	J-3
CN316	B-8	IC651	B-7		
CN317	C-8	IC901	D-6		
CN318	F-8	IC902	D-7		
CN319	G-8	IC951	B-2		
CN320	B-8	IC952	A-2		
CN321	J-8	IC953	B-1		
CN322	D-8	IC954	D-2		
CN323	E-8				
CN324	H-8	L801	J-2		
CN325	B-8	L901	J-5		
CN330	J-3	L902	J-5		
CN352	J-4	L903	H-5		
CN360	A-5	L951	B-2		
D101	J-1	*Q101	J-1		
D102	J-1	*Q102	J-2		
D111	H-2	Q103	J-1		
D112	H-2	*Q201	E-1		
D121	G-2	*Q202	D-1		
D122	G-2	Q203	F-1		
*D301	C-3	Q204	E-1		
*D401	G-7	*Q205	H-1		
*D402	F-7	*Q206	G-1		
*D403	F-8	Q208	G-1		
*D551	A-6	*Q209	F-1		
*D581	A-7	*Q210	E-1		
*D601	B-6	Q211	F-1		
D951	B-1	Q212	E-1		
*D952	D-2	*Q401	F-8		
		*Q402	F-7		
E201	G-2	*Q402	F-7		
E202	F-2	*Q403	F-7		
E801	K-3	*Q404	G-7		
		Q501	D-1		
IC1	F-3	Q502	D-1		
IC5	E-2	*Q503	A-1		
IC6	E-3	*Q503	C-1		
IC51	J-3	*Q504	C-1		
IC52	J-3	Q505	C-1		
IC53	H-4	*Q551	B-8		
IC54	H-3	*Q601	H-8		
IC101	H-1	*Q602	C-6		
IC111	H-1	*Q603	C-6		
IC112	G-1	*Q651	B-7		
IC151	J-3	*Q801	K-1		
IC201	F-2	*Q802	J-2		
IC251	J-7	Q803	J-2		
IC252	J-7	*Q804	J-2		
IC271	D-7	*Q805	K-2		
IC272	E-8	*Q806	K-2		
IC301	A-4	*Q807	K-2		
IC302	B-4	*Q808	K-2		
IC304	C-3	*Q809	K-2		
IC305	C-3				

* : B SIDE

DR-118; MOTOR DRIVER, SOLENOID DRIVER, SENSOR INPUT, TENSION AMPLIFIER, FG AMPLIFIER, FULL ERASE OSCILLATOR, CTL REC/PB, ADJUST DATA STORAGE



DR-118 1-640-030-12 B SIDE



DR-118 1-640-030-12 A SIDE

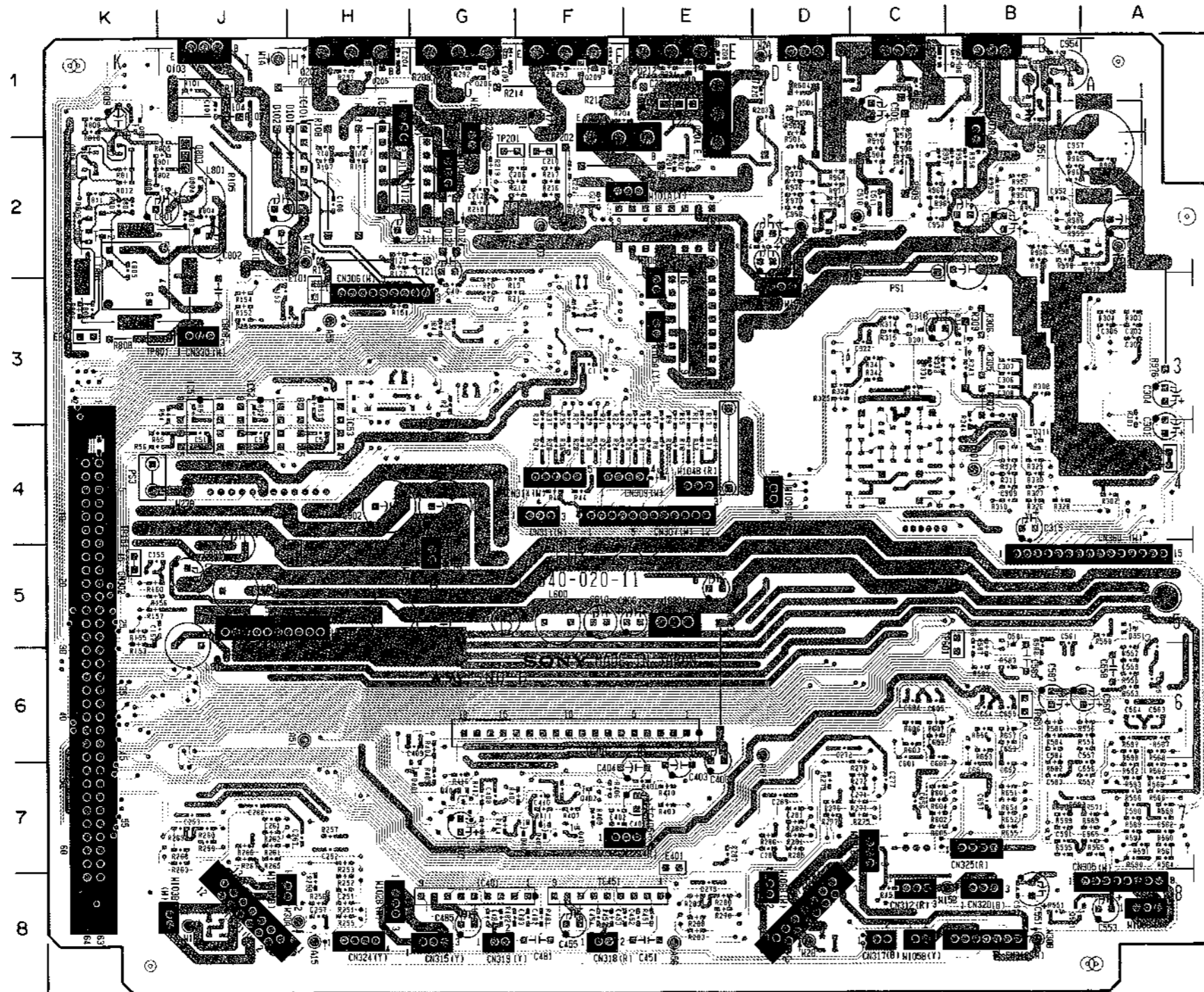
DR-118 (1-640-030-12)

CN300	J-5	IC402	E-7	Q954	D-2
CN302	K-5	IC403	G-7	*Q955	A-2
CN305	A-8	IC404	F-7		
CN306	H-3	IC405	G-7	TP201	G-2
CN307	E-4	IC451	F-8	TP202	F-2
CN309	E-4	IC481	G-8	TP301	B-4
CN310	C-7	IC501	C-2	TP501	C-2
CN311	F-4	IC551	B-7	TP801	J-3
CN312	C-8	IC552	B-7		
CN314	F-4	IC553	A-6		
CN315	G-8	IC554	A-7		
CN316	B-8	IC555	B-6		
CN317	C-8	IC556	B-6		
CN318	F-8	IC601	H-8		
CN319	G-8	IC602	B-2		
CN320	B-8	IC651	B-7		
CN321	J-8	IC901	D-6		
CN322	D-8	IC902	D-7		
CN323	F-7	IC951	B-2		
CN324	H-8	IC952	B-2		
CN325	B-7	IC953	B-2		
CN330	J-3	IC954	D-2		
CN352	J-4				
CN360	A-5	L801	J-2		
		L901	J-5		
D1	J-2	L902	J-5		
D2	J-2	L903	H-5		
D111	H-2	L951	A-2		
D112	H-2				
D121	G-2	*Q101	J-1		
D122	G-2	*Q102	J-2		
*D301	C-3	Q103	J-1		
*D401	G-7	*Q201	E-1		
*D402	F-7	*Q202	D-1		
D551	A-6	Q203	F-1		
D581	A-7	Q204	E-1		
D601	B-6	*Q205	H-1		
D951	B-1	*Q206	G-1		
*D952	D-2	Q207	H-1		
		Q208	G-1		
E1	G-5	*Q209	F-1		
E2	H-5	*Q210	E-1		
E101	H-3	Q211	F-1		
E201	G-2	Q212	E-1		
E202	F-2	*Q401	F-7		
E401	E-8	*Q402	F-7		
E801	K-3	*Q403	F-7		
E951	A-4	*Q404	G-7		
		*Q501	D-1		
IC1	F-3	Q502	D-1		
IC5	E-2	*Q503	A-1		
IC6	E-3	*Q504	A-1		
IC51	J-3	Q505	C-1		
IC52	J-3	*Q551	B-8		
IC53	H-3	*Q601	H-8		
IC54	H-3	*Q602	C-6		
IC101	H-2	*Q603	C-6		
IC111	H-2	*Q651	B-7		
IC112	G-2	*Q801	K-1		
IC151	J-3	*Q802	J-2		
IC201	F-2	Q803	J-2		
IC251	J-7	*Q804	J-2		
IC252	J-7	*Q805	K-2		
IC271	D-7	*Q806	K-2		
IC272	E-8	*Q807	K-2		
IC301	A-4	*Q808	K-2		
IC302	B-4	*Q809	K-2		
IC303	C-4	*Q951	B-1		
IC304	C-3	*Q952	B-1		
IC401	F-6	Q953	B-1		

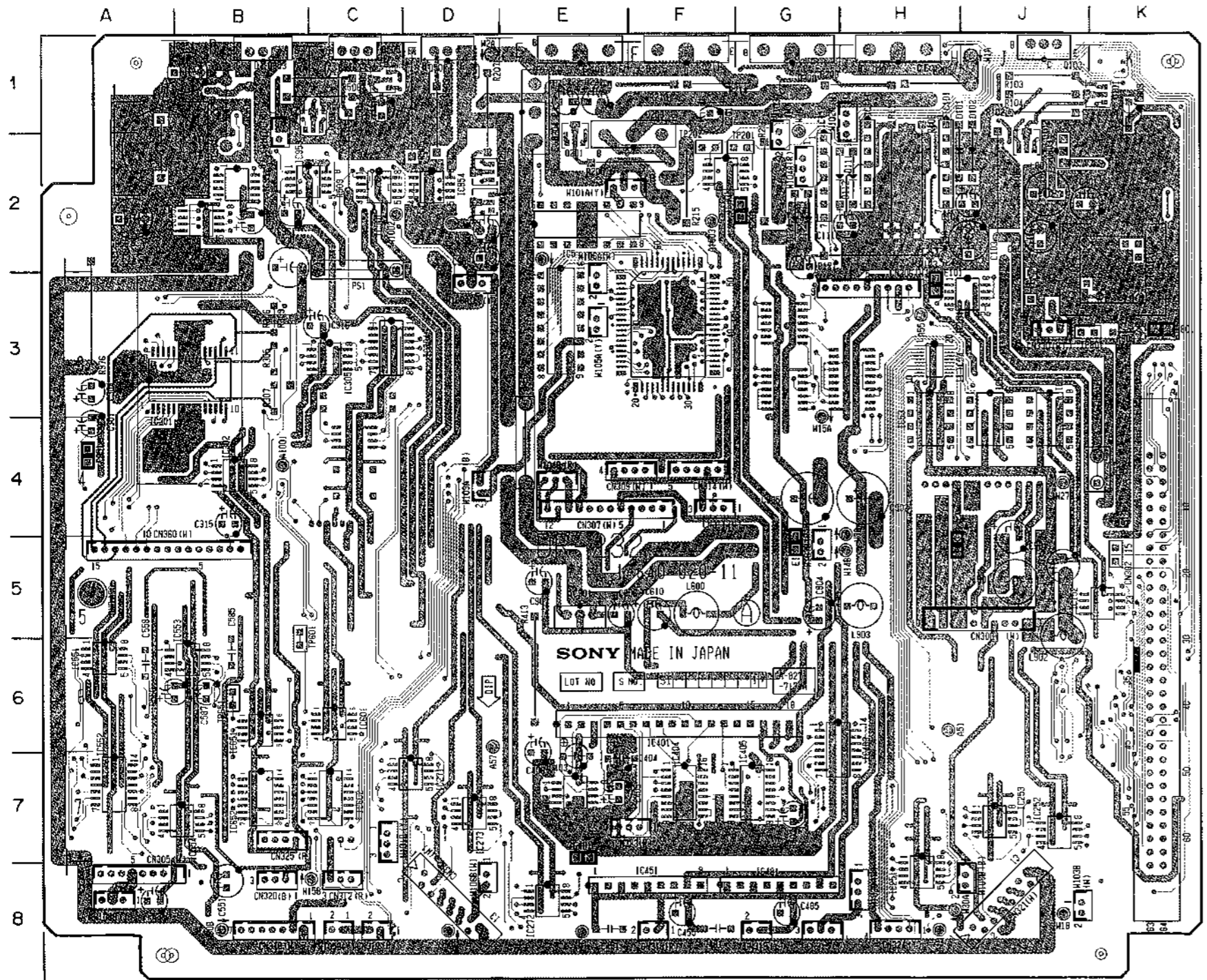
*: B SIDE

Serial No.(EK);15016 and higher

DR-232 ; MOTOR DRIVER, SOLENOID DRIVER, SENSOR INPUT, TENSION AMPLIFIER, FG AMPLIFIER, FULL ERASE OSCILLATOR, CTL REC/PB, ADJUST DATA STORAGE



DR-232 1-640-020-11 B SIDE



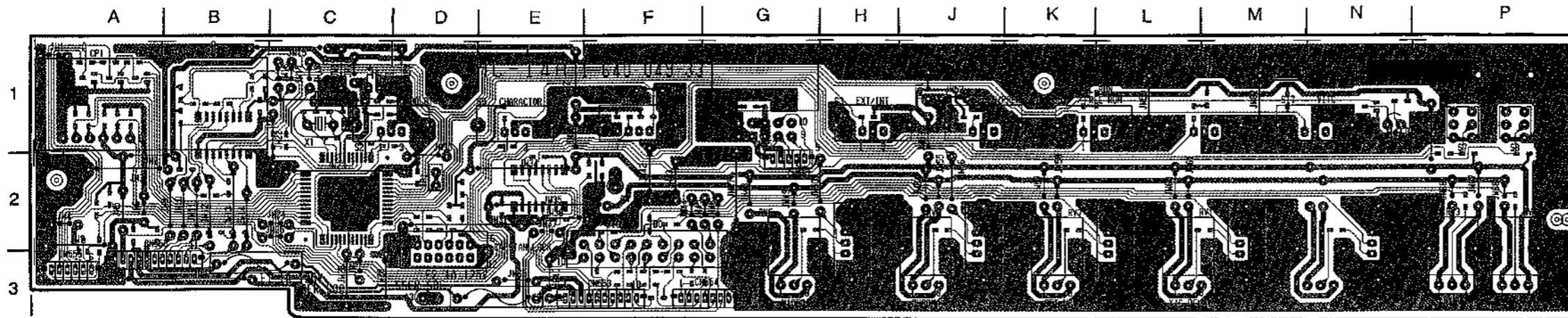
DR-232(1-646-020-11)

CN300	J-6	IC451	F-8
CN302	K-5	IC481	G-8
CN305	A-8	IC501	C-2
CN306	H-3	IC551	A-6
CN307	E-4	IC552	A-7
CN309	E-4	IC553	A-5
CN311	F-4	IC554	B-7
CN312	C-8	IC601	C-6
CN314	F-4	IC602	C-7
CN315	G-8	IC651	B-6
CN316	B-8	IC652	B-7
CN317	C-8	IC901	E-5
CN318	F-8	IC951	B-2
CN319	G-8	IC952	A-2
CN320	B-8	IC953	B-2
CN321	J-8	IC954	D-2
CN322	D-8		
CN323	E-7	L600	F-5
CN324	H-8	L801	J-2
CN325	B-7	L901	J-6
CN330	J-3	L902	J-6
CN360	A-5	L903	H-6
		L951	B-2
D101	H-1	Q101	K-1
D102	J-1	Q102	J-2
D111	H-2	Q103	J-1
D112	H-2	Q201	E-2
D121	G-2	Q202	D-2
D122	G-2	Q203	F-1
*D301	C-3	Q204	E-2
*D311	B-4	*Q205	H-1
*D312	B-3	*Q206	G-1
*D401	G-7	Q207	H-1
*D402	F-7	Q208	G-1
*D403	F-7	*Q209	F-1
*D551	A-5	*Q210	E-1
*D581	B-5	Q211	F-1
D951	B-1	Q212	E-1
*D952	D-2	*Q401	F-7
		*Q402	F-7
E801	K-3	*Q404	G-7
		*Q501	D-1
IC1	F-3	Q502	D-1
IC5	E-2	Q503	C-1
IC6	E-3	Q504	C-1
IC51	J-4	Q505	C-1
IC52	J-4	*Q551	B-8
IC53	H-4	*Q801	K-1
IC54	H-3	*Q802	K-2
IC101	H-1	Q803	J-2
IC111	H-1	*Q804	J-2
IC112	G-1	*Q805	K-2
IC151	J-3	*Q806	K-2
IC152	J-5	*Q807	K-2
IC201	F-2	*Q808	K-2
IC251	H-8	*Q809	K-2
IC252	J-7	*Q951	B-1
IC253	J-7	*Q952	B-1
IC271	D-7	Q953	B-1
IC272	E-8	Q954	D-2
IC273	D-7		
IC301	A-4	TP801	J-3
IC302	B-4		
IC304	D-3	T801	K-3
IC305	C-3		
IC401	F-6		
IC402	E-7		
IC403	H-7		
IC404	F-7		
IC405	G-7		

* : B SIDE

DR-232 1-640-020-11 A SIDE

HC-14A; SUB-CONTROL PANEL
 Serial No.(EK);10001 and higher
 Board No.;1-640-049-33



HC-14A 1-640-049-33 A SIDE

HC-14A(1-640-049-33)

CN550 A-3
 CN551 G-2
 CN552 G-2
 CN553 F-3
 CN554 G-3
 CN555 A-3

CP1 A-1

D1 N-1

F1 B-3

F2 E-3

*IC1 C-2

*IC2 B-1

*IC3 E-2

*Q1 A-1

*Q2 A-1

*Q3 A-1

*Q4 N-1

*Q5 A-2

RV1 L-2

RV3 P-2

RV4 P-2

RV5 G-2

RV6 J-2

RV7 K-2

S1 D-2

S2 C-1

S3 H-1

S4 J-1

S5 K-1

S7 P-1

S8 P-1

S9 E-1

S10 F-1

S11 M-2

S13 H-2

S14 J-2

S15 L-2

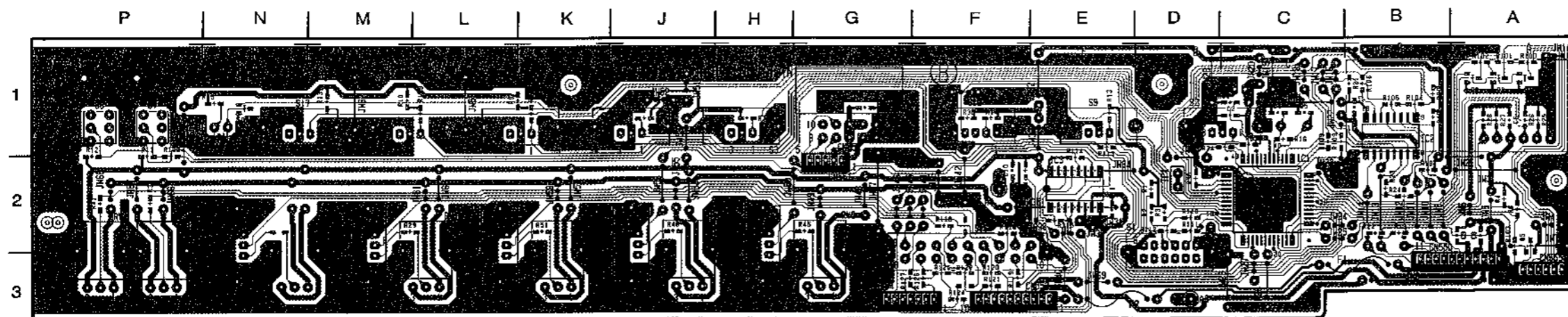
S16 F-2

S17 N-1

TP1 D-2

X1 C-1

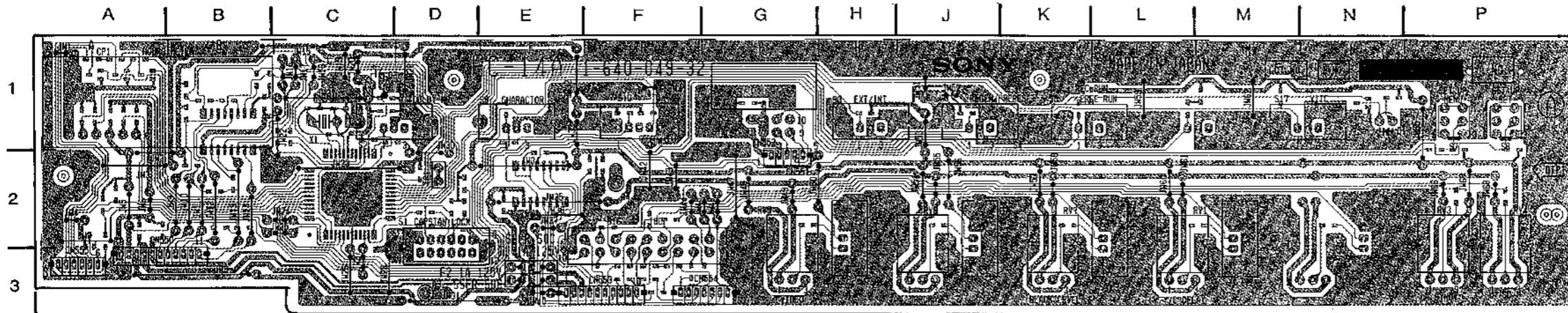
* : B SIDE



HC-14A 1-640-049-33 B SIDE

HC-14A; SUB-CONTROL PANEL

Serial No.(EK);10001 and higher
Board No.;1-640-049-32



HC-14A 1-640-049-32 A SIDE

HC-14A (1-640-049-32)

CN550 A-3
CN551 G-2
CN552 G-1
CN553 F-3
CN554 F-3
CN555 A-3

CP1 A-1

D1 N-1

*IC1 C-2

*IC2 B-1

*IC3 E-2

*Q1 A-1

*Q2 A-1

*Q3 A-1

*Q4 N-1

*Q5 A-2

RV1 L-2

RV3 P-2

RV4 P-2

RV5 G-2

RV6 J-2

RV7 K-2

S1 D-2

S2 C-1

S3 H-1

S4 J-1

S5 K-1

S7 P-1

S8 P-1

S9 E-1

S10 F-1

S11 M-2

S13 H-2

S14 J-2

S15 L-2

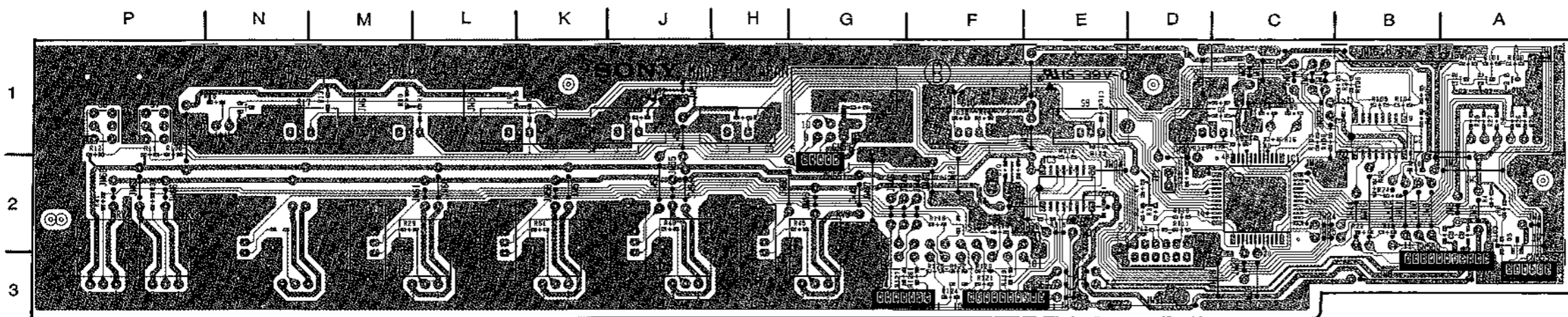
S16 F-2

S17 M-1

TP1 D-2

X1 C-1

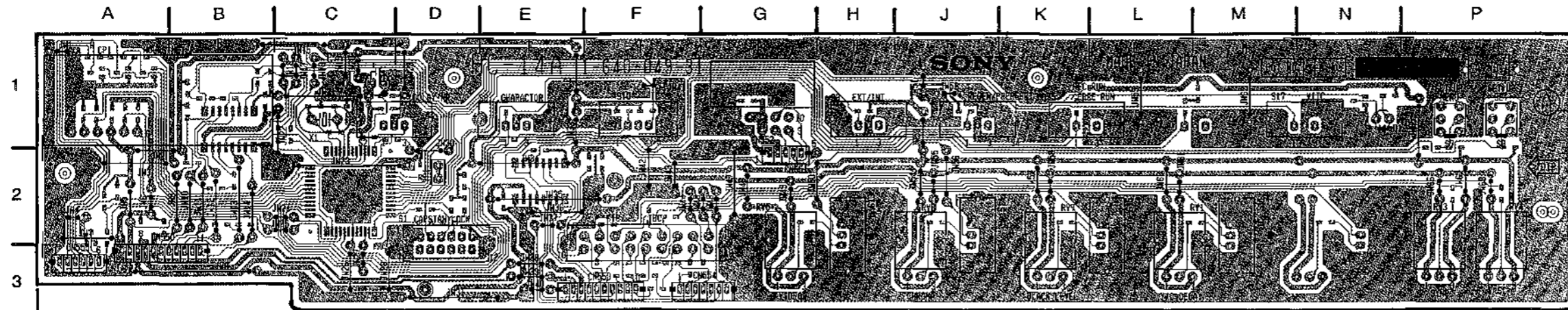
* : B SIDE



HC-14A 1-640-049-32 B SIDE

HC-14A; SUB-CONTROL PANEL

Serial No.(EK);10001 and higher
Board No.;1-640-049-31



HC-14A 1-640-049-31 A SIDE

HC-14A (1-640-049-31)

- CN550 A-3
- CN551 G-2
- CN552 G-1
- CN553 F-3
- CN554 F-3
- CN555 A-3

- CP1 A-1

- D1 N-1

- *IC1 C-2
- *IC2 B-1
- *IC3 E-2

- *Q1 A-1
- *Q2 A-1
- *Q3 A-1
- *Q4 N-1
- *Q5 A-2

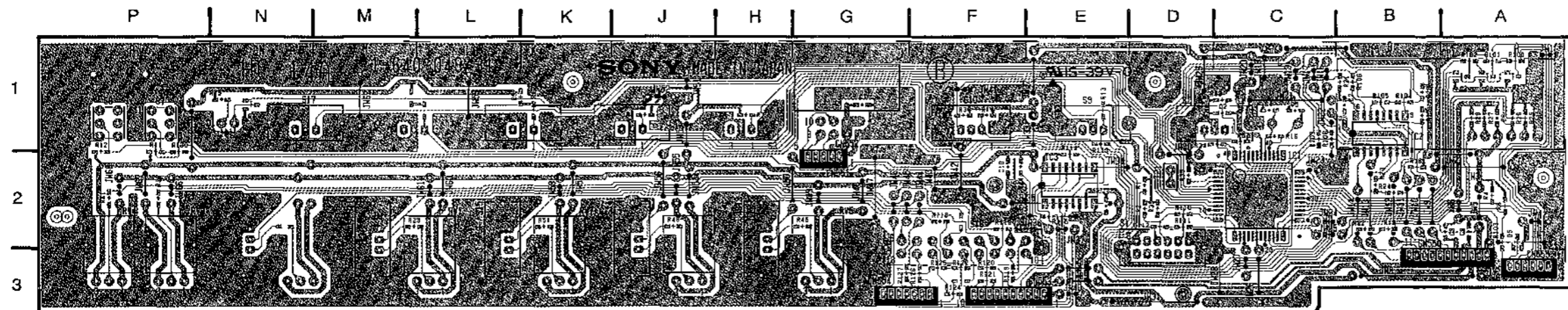
- RV1 L-2
- RV3 P-2
- RV4 P-2
- RV5 G-2
- RV6 J-2
- RV7 K-2

- S1 D-2
- S2 C-1
- S3 H-1
- S4 J-1
- S5 K-1
- S7 P-1
- S8 P-1
- S9 E-1
- S10 F-1
- S11 M-2
- S13 H-2
- S14 J-2
- S15 L-2
- S16 F-2
- S17 M-1

- TP1 D-2

- X1 C-1

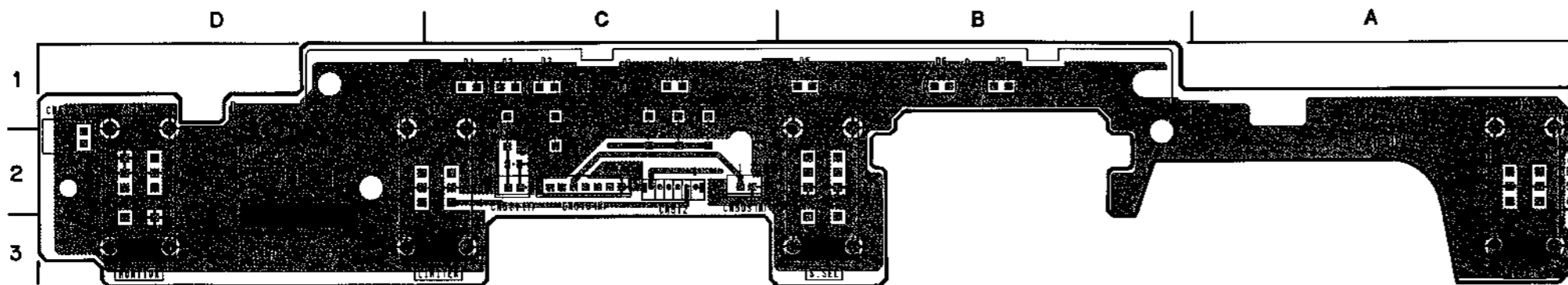
*: B SIDE



HC-14A 1-640-049-31 B SIDE

Serial No.(EK);10001 and higher

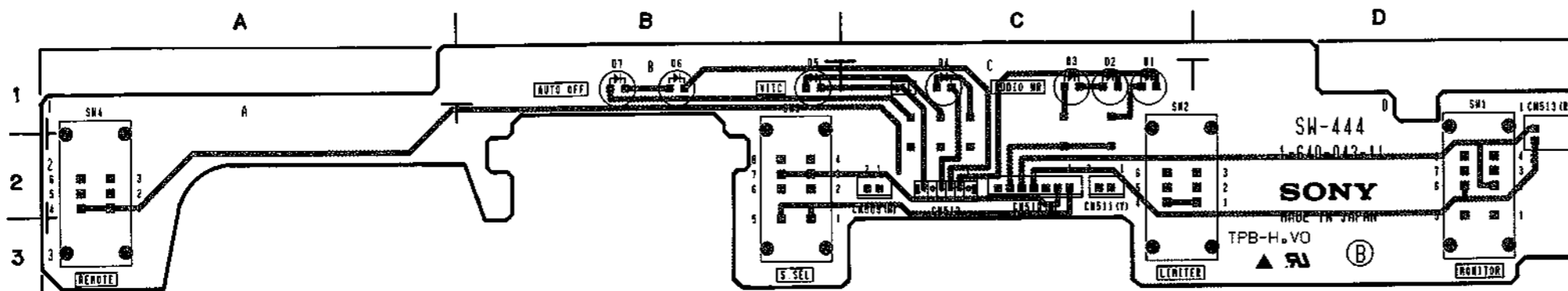
SW-444; SELECT SWITCH, INDICATOR, RF/VIDEO LEVEL METER



SW-444 1-640-043-11 A SIDE

SW-444 (1-640-043-11)

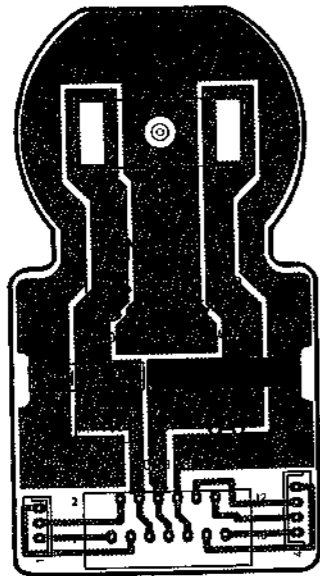
CN509	C-2
CN510	C-2
CN511	C-2
CN512	C-2
CN513	D-2
D1	C-1
D2	C-1
D3	C-1
D4	C-1
D5	B-1
D6	B-1
D7	B-1
SW1	D-2
SW2	C-2
SW3	B-2
SW4	A-2



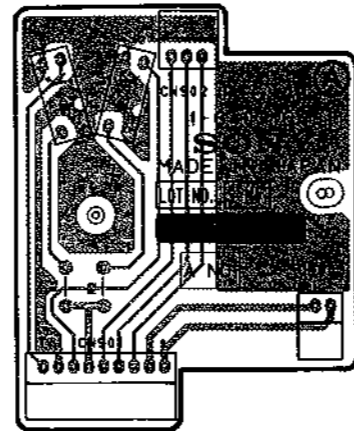
SW-444 1-640-043-11 B SIDE

- RM-82 ; REEL MOTOR
- PTC-42 ; CASSETTE SIZE SENSOR
- PTC-43 ; REC INHIBIT SENSOR
- PTC-49 ; THREADING MOTOR
- PTC-54 ; THREADING FG
- PTC-55 ; CASSETTE INFORMATION SENSOR (TAPE THICKNESS, REEL HUB DIAMETER, METAL/OXIDE)
- PD-56 ; PINCH/CLEANING SOLENOID CONNECTION, REEL FG CHECK
- DS-31 ; CONDENSATION SENSOR
- TR-73 ; S/T TENSION SENSOR
- DE-15 ; REEL FG
- LP-57 ; CASSETTE ILLUMINATION
- PC-62 ; CASSETTE IN/LARGE CASSETTE SENSOR
- CL-25 ; CASSETTE COMPARTMENT (CASSETTE LOADING BEGIN/NEAR-END SENSOR, LP-57 CONNECTION)
- AC-133 ; AC LINE FILTER, FUSE

Serial No.(EK)
;10001 and higher

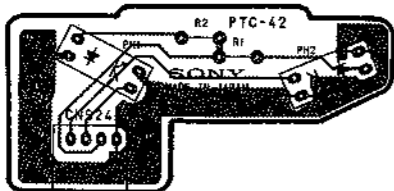


RM-82 1-640-166-12 A SIDE

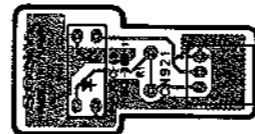


PTC-49 1-640-164-11 A SIDE

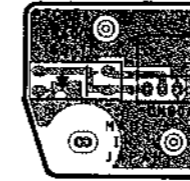
Serial No.(EK)
;10001 and higher



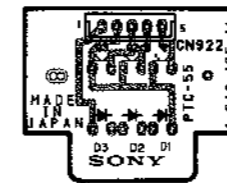
PTC-42 1-640-168-12 A SIDE



PTC-43 1-640-169-11 A SIDE

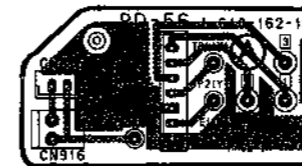


PTC-54 1-640-163-11 A SIDE



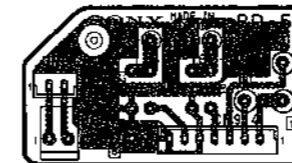
PTC-55 1-640-165-11 A SIDE

Serial No.(EK)
;13171 and higher

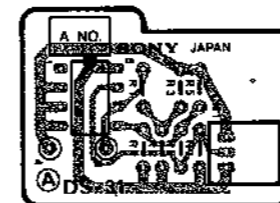


PD-56 1-640-162-13 A SIDE

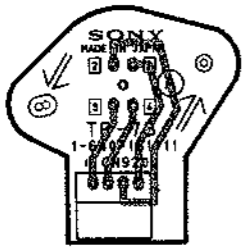
Serial No.(EK)
;10001 to 13170



PD-56 1-640-162-12 A SIDE



DS-31 1-640-167-11 A SIDE



TR-73 1-640-161-11 A SIDE

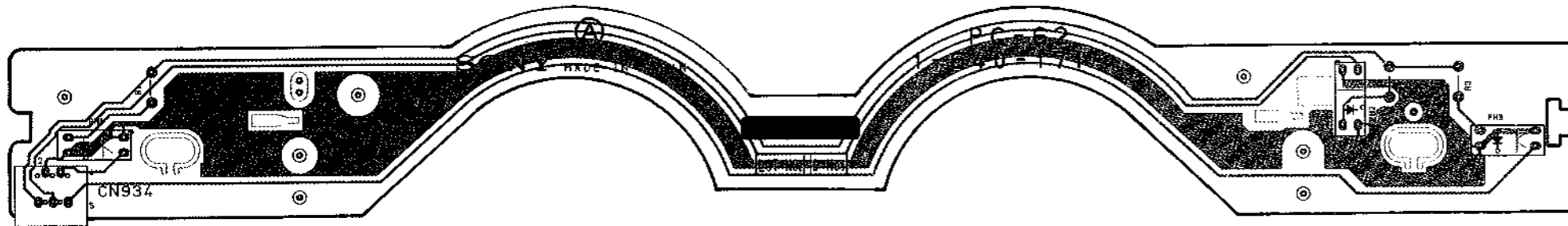


DE-15 1-622-606-12 A SIDE



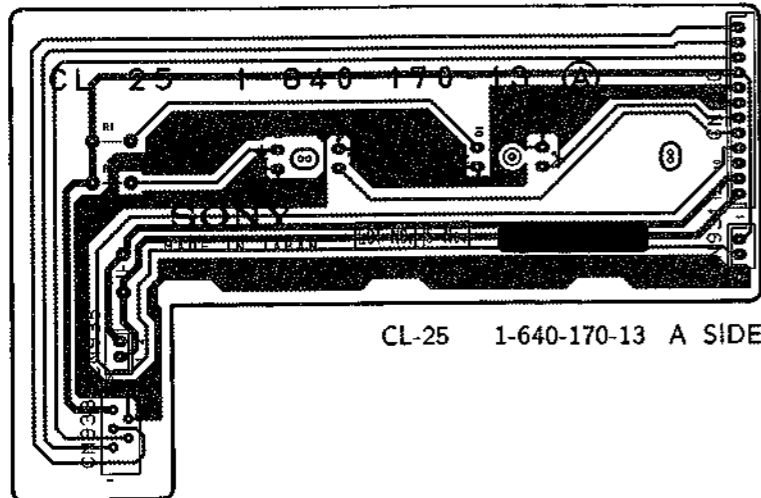
LP-57 1-640-172-11 A SIDE

Serial No.(EK);13171 and higher



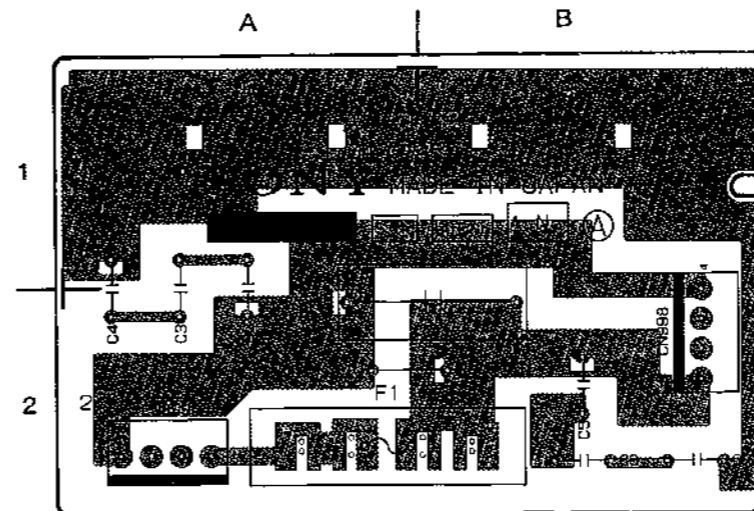
PC-62 1-640-171-12 A SIDE

Serial No.(EK);13171 and higher



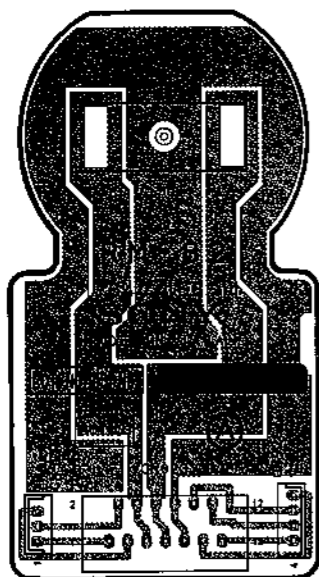
CL-25 1-640-170-13 A SIDE

Serial No.(EK);10151 and higher

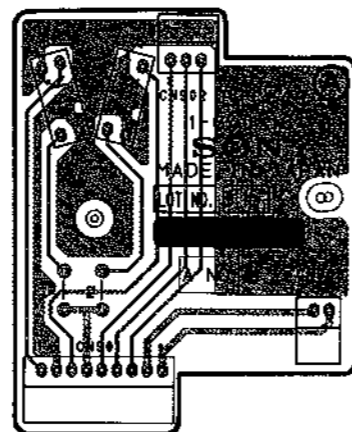


AC-133 1-641-145-12 A SIDE

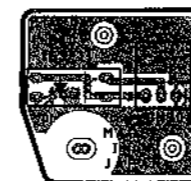
- RM-82 ; REEL MOTOR
- PTC-42 ; CASSETTE SIZE SENSOR
- PTC-43 ; REC INHIBIT SENSOR
- PTC-49 ; THREADING MOTOR
- PTC-54 ; THREADING FG
- PTC-55 ; CASSETTE INFORMATION SENSOR (TAPE THICKNESS, REEL HUB DIAMETER, METAL/OXIDE)
- PD-56 ; PINCH/CLEANING SOLENOID CONNECTION, REEL FG CHECK
- DS-31 ; CONDENSATION SENSOR
- TR-73 ; S/T TENSION SENSOR
- DE-15 ; REEL FG
- LP-57 ; CASSETTE ILLUMINATION
- PC-62 ; CASSETTE IN/LARGE CASSETTE SENSOR
- CL-25 ; CASSETTE COMPARTMENT (CASSETTE LOADING BEGIN/NEAR-END SENSOR, LP-57 CONNECTION)
- AC-133 ; AC LINE FILTER, FUSE



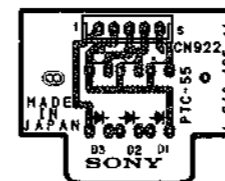
RM-82 1-640-166-11 A SIDE



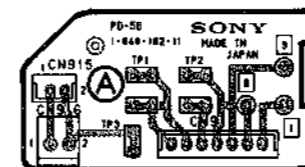
PTC-49 1-640-164-11 A SIDE



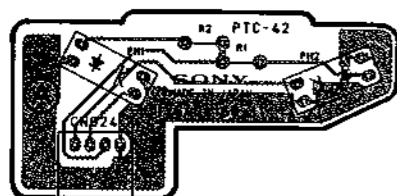
PTC-54 1-640-163-11 A SIDE



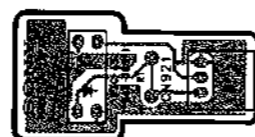
PTC-55 1-640-165-11 A SIDE



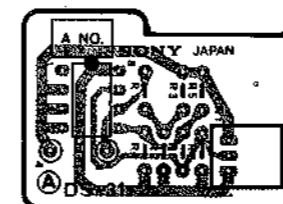
PD-56 1-640-162-11 A SIDE



PTC-42 1-640-168-11 A SIDE



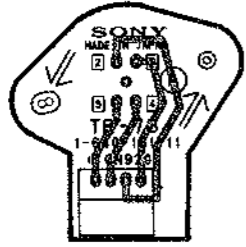
PTC-43 1-640-169-11 A SIDE



DS-31 1-640-167-11 A SIDE



DE-15 1-622-606-12 A SIDE

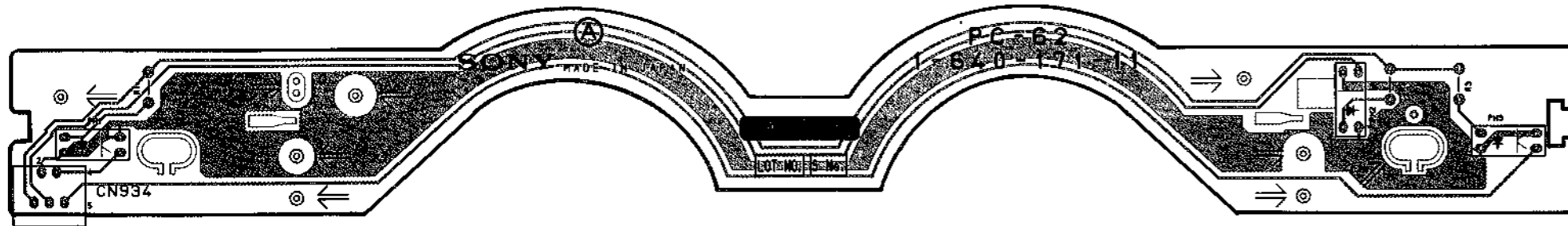


TR-73 1-640-161-11 A SIDE



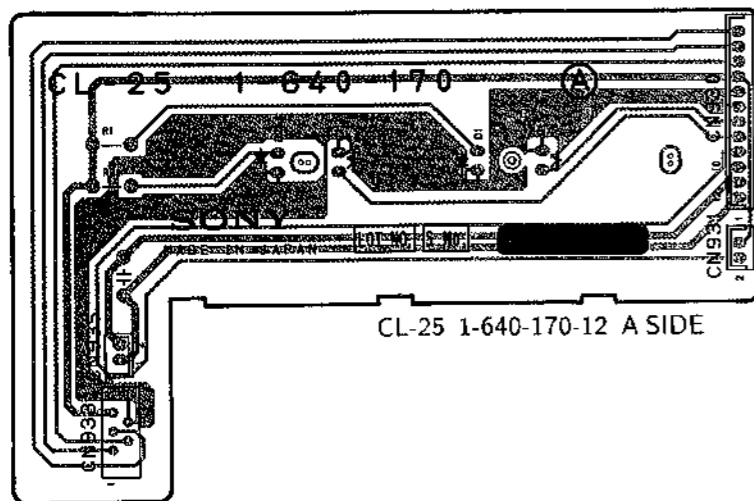
LP-57 1-640-172-11 A SIDE

Serial No.(EK);10001 to 13170



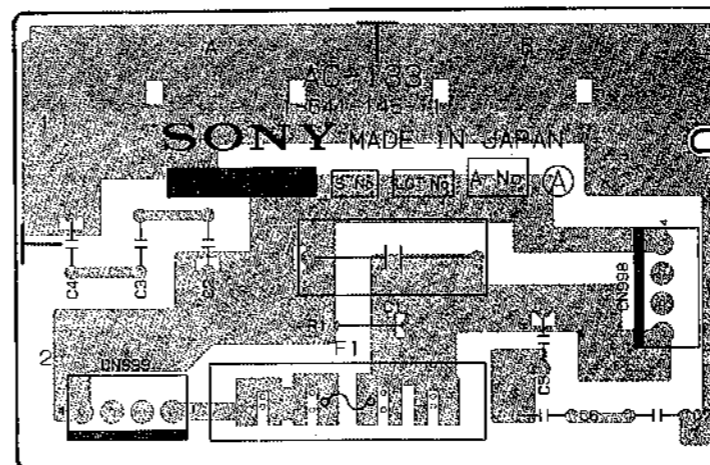
PC-62 1-640-171-11 A SIDE

Serial No.(EK);10001 to 13170



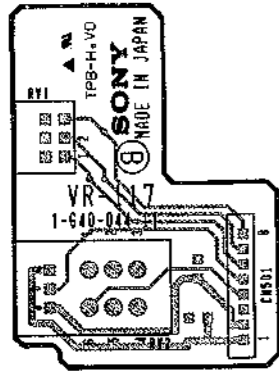
CL-25 1-640-170-12 A SIDE

Serial No.(EK);10001 to 10150

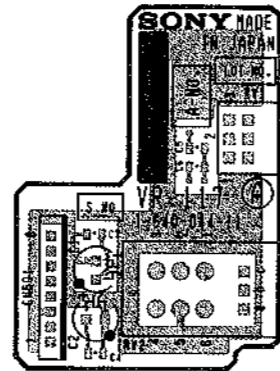


AC-133 1-641-145-11 A SIDE

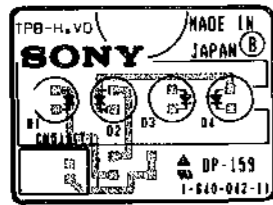
VR-117; VIDEO INPUT LEVEL/TRACKING CONTROL
 DP-159; RF/VIDEO METER BACK LIGHT
 RM-93; TBC/9P REMOTE CONNECTOR



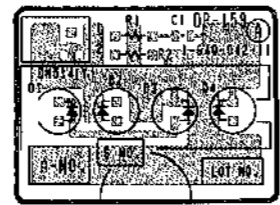
VR-117 1-640-044-11 B SIDE



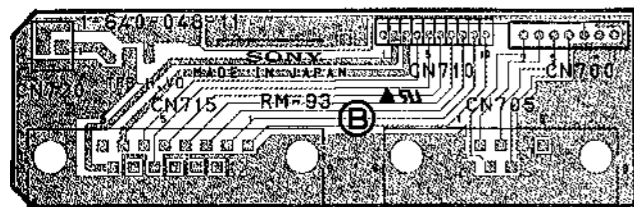
VR-117 1-640-044-11 A SIDE



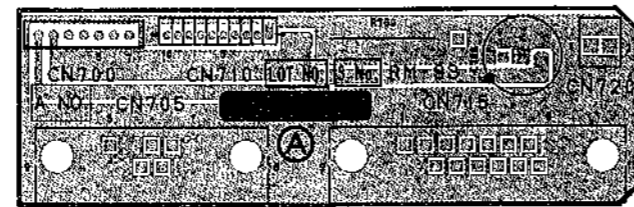
DP-159 1-640-042-11 B SIDE



DP-159 1-640-042-11 A SIDE



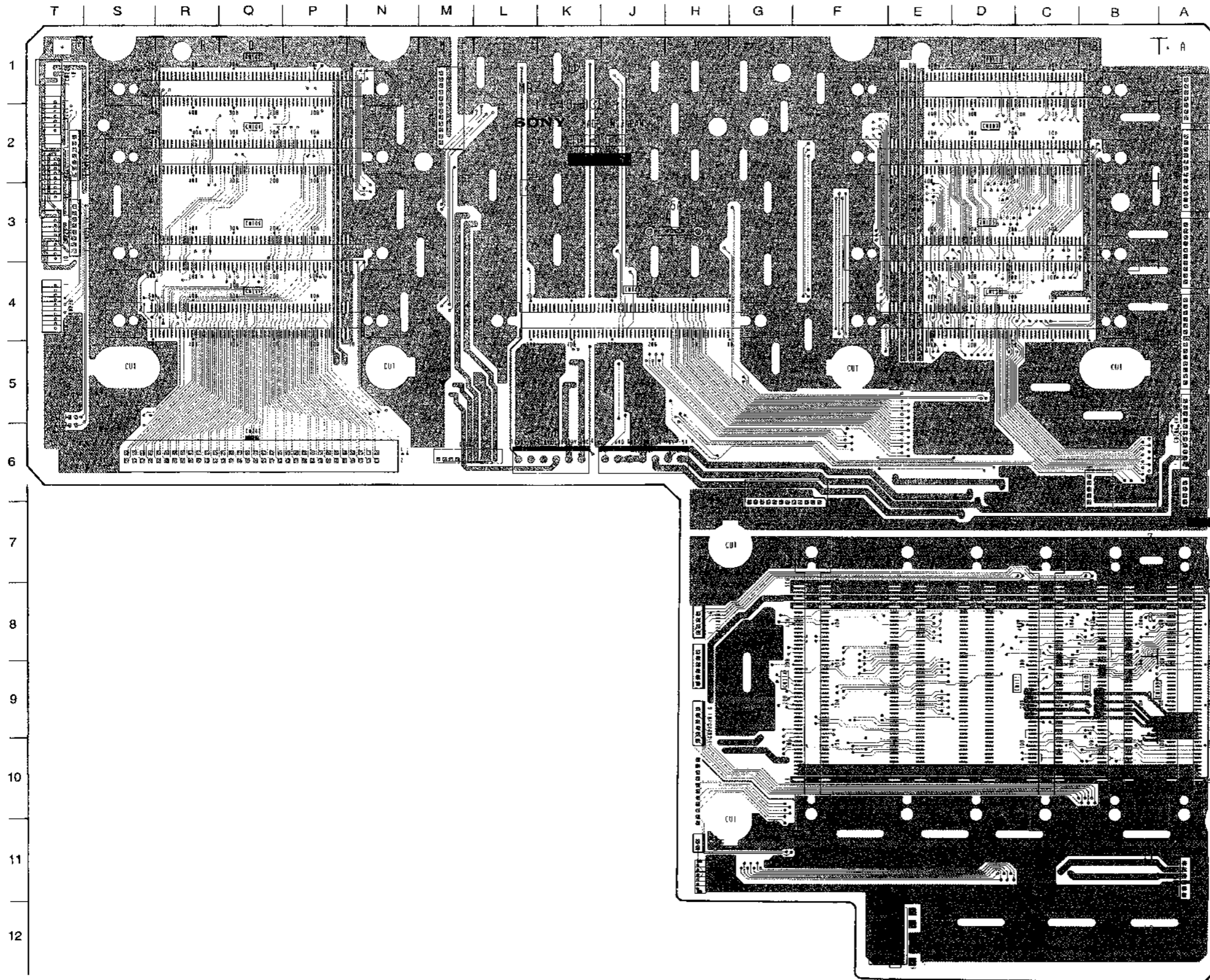
RM-93 1-640-048-11 B SIDE



RM-93 1-640-048-11 A SIDE

MB-322; MOTHER BOARD | Serial No.(EK);11901 and higher

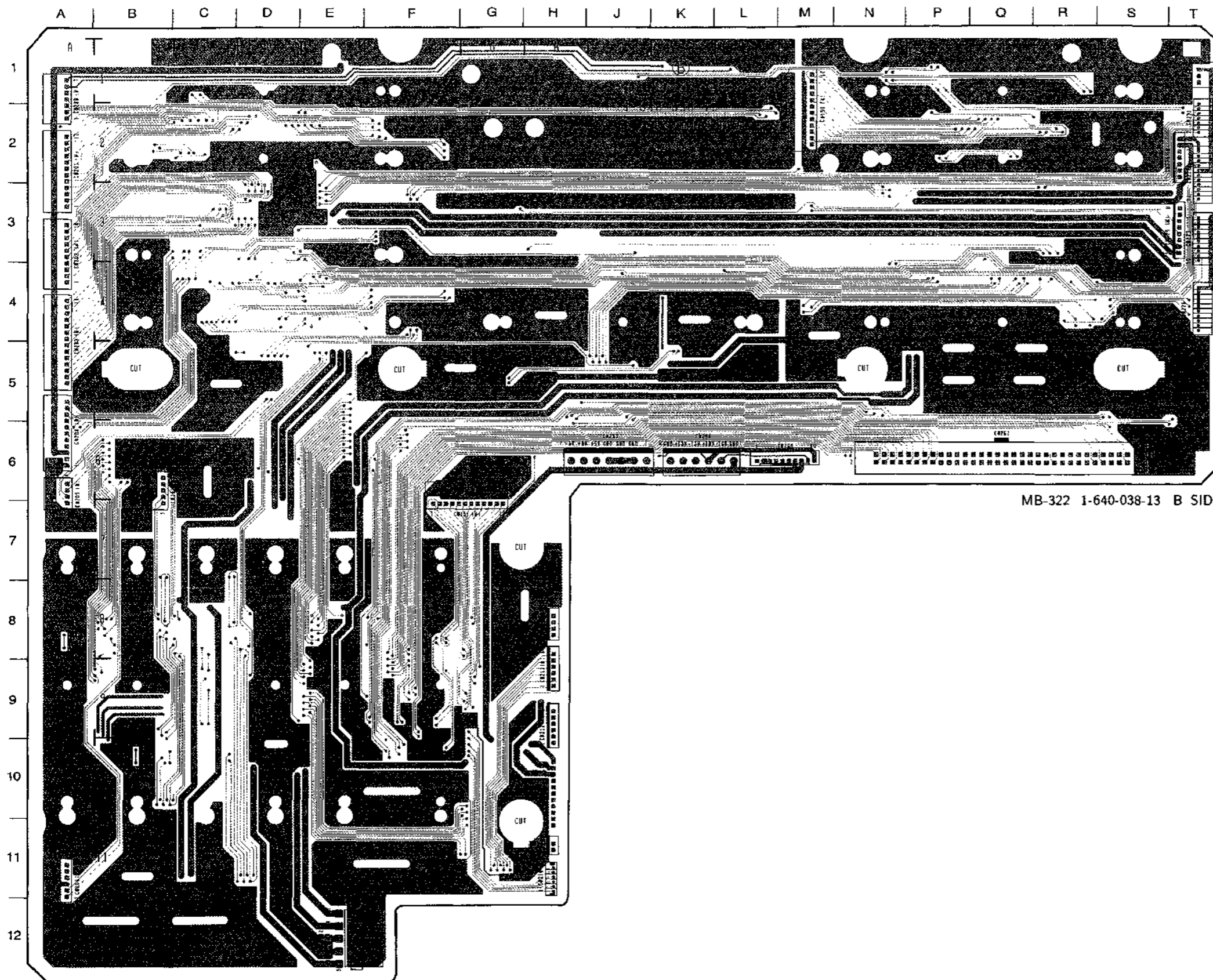
MB-322(1-640-038-13)



- CN101 D-1
- CN102 Q-1
- CN103 D-2
- CN104 Q-2
- CN105 D-3
- CN106 Q-3
- CN109 A-9
- CN110 B-9
- CN111 C-9
- CN114 G-9
- CN139 D-4
- CN140 J-4
- CN141 Q-4
- CN150 M-2
- CN151 G-7
- CN200 A-2
- CN201 A-2
- CN202 A-3
- CN203 A-5
- CN204 A-6
- CN205 A-6
- CN206 A-11
- CN207 B-6
- CN210 H-11
- CN212 H-9
- CN213 H-9
- CN214 H-8
- CN215 H-11
- CN220 T-1
- CN221 T-2
- CN222 T-2
- CN223 T-3
- CN224 S-2
- CN225 S-3
- CN260 M-6
- CN262 Q-6
- CN292 E-12
- CN293 J-6
- CN294 K-6

MB-322 1-640-038-13 A SIDE

MB-322; MOTHER BOARD Serial No.(EK);11901 and higher

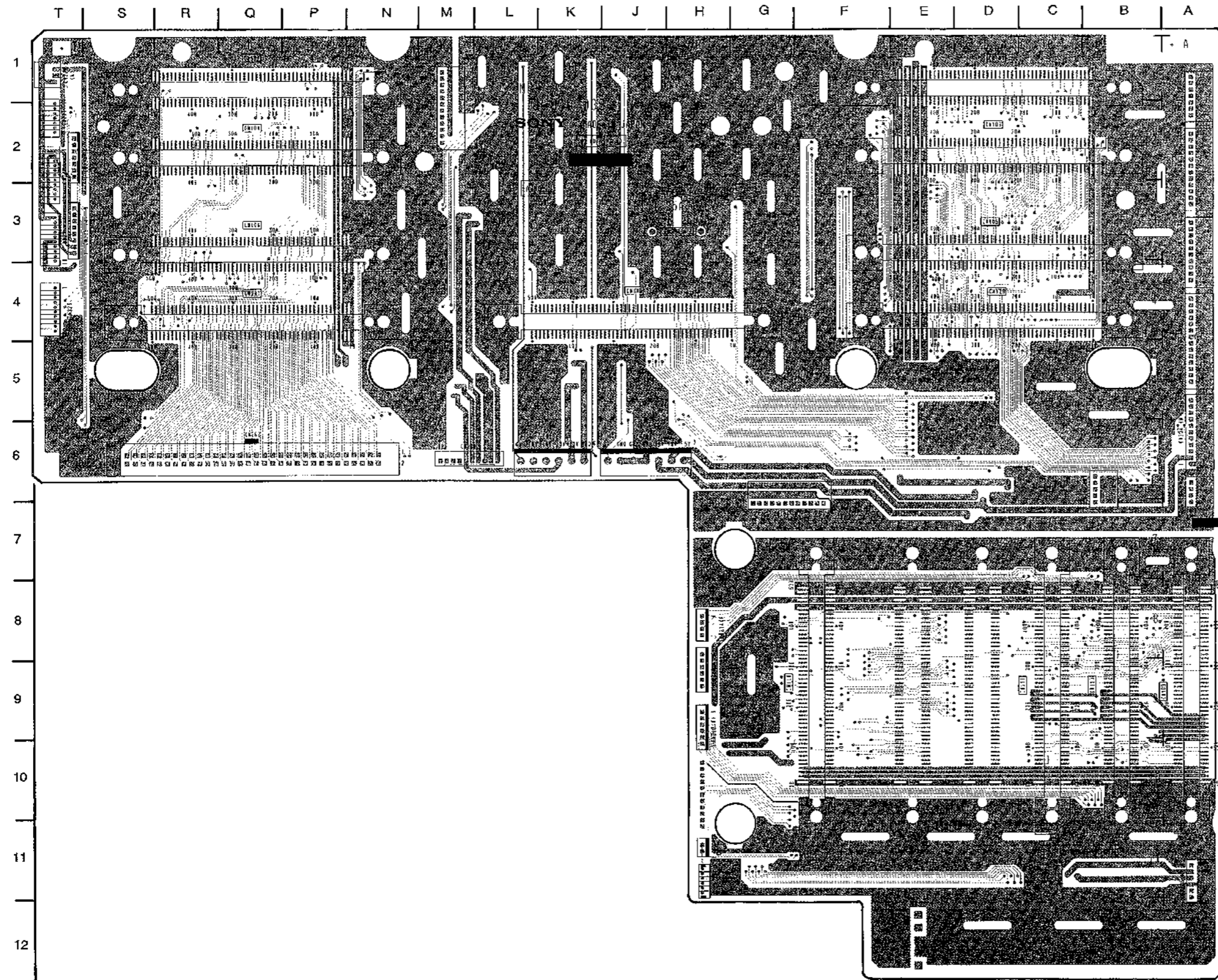


MB-322(1-640-038-13)

- CN101 D-1
- CN102 Q-1
- CN103 D-2
- CN104 Q-2
- CN105 D-3
- CN106 Q-3
- CN109 A-9
- CN110 B-9
- CN111 C-9
- CN114 G-9
- CN139 D-4
- CN140 J-4
- CN141 Q-4
- CN150 M-2
- CN151 G-7
- CN200 A-2
- CN201 A-2
- CN202 A-3
- CN203 A-5
- CN204 A-6
- CN205 A-6
- CN206 A-11
- CN207 B-6
- CN210 H-11
- CN212 H-9
- CN213 H-9
- CN214 H-8
- CN215 H-11
- CN220 T-1
- CN221 T-2
- CN222 T-2
- CN223 T-3
- CN224 S-2
- CN225 S-3
- CN260 M-6
- CN262 Q-6
- CN292 E-12
- CN293 J-6
- CN294 K-6

MB-322 1-640-038-13 B SIDE

MB-322; MOTHER BOARD Serial No.(EK);10001 to 11900



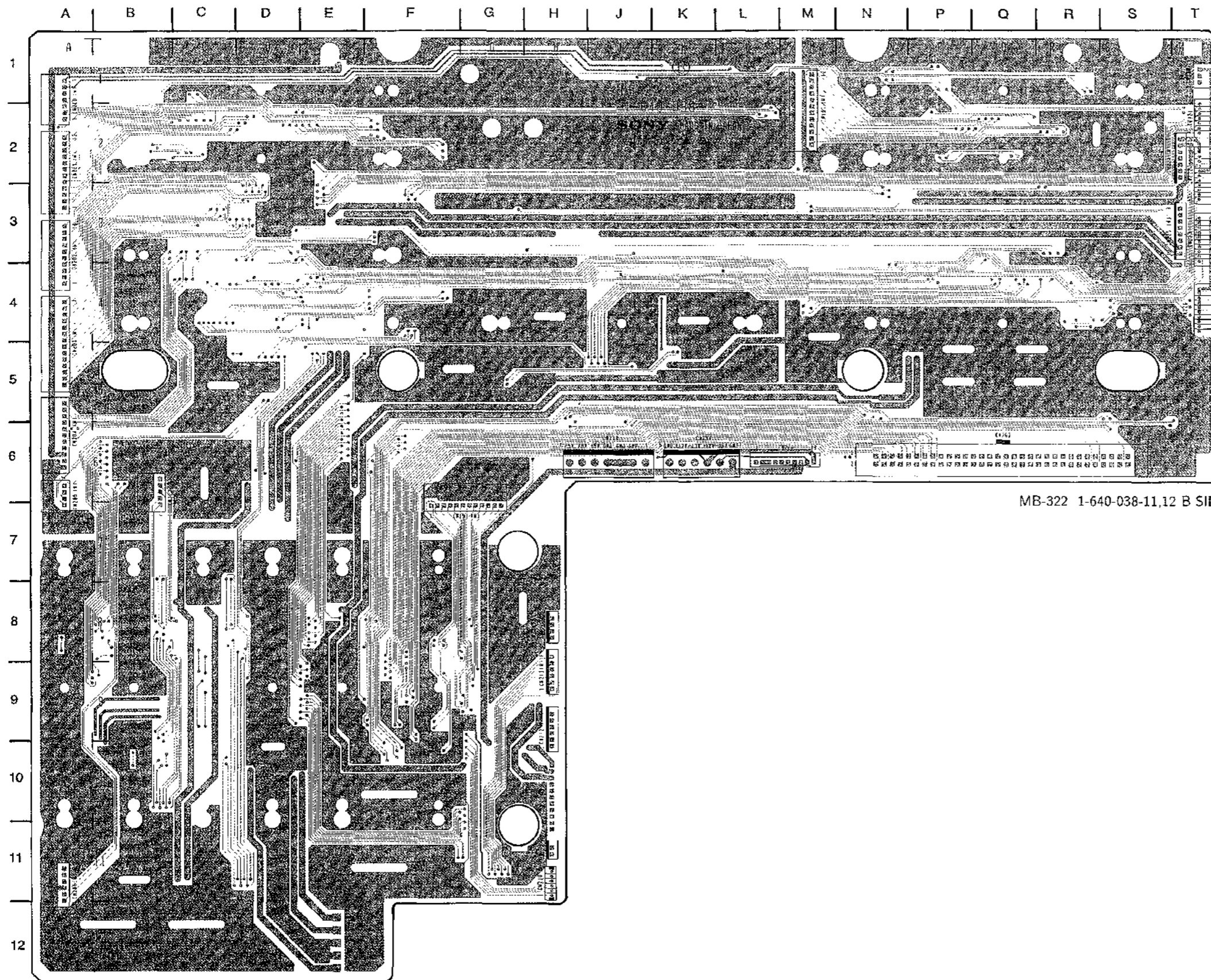
MB-322 (1-640-038-11,12)

- CN101 D-1
- CN102 Q-1
- CN103 D-3
- CN104 Q-2
- CN105 D-3
- CN106 Q-3
- CN109 A-9
- CN110 B-9
- CN111 C-9
- CN114 F-9
- CN139 D-4
- CN140 J-4
- CN141 Q-4
- CN150 M-2
- CN151 G-6
- CN200 A-1
- CN201 A-2
- CN202 A-3
- CN203 A-4
- CN204 A-6
- CN205 A-6
- CN206 A-11
- CN207 B-6
- CN210 H-11
- CN212 H-9
- CN213 H-9
- CN214 H-8
- CN215 H-11
- CN220 T-1
- CN221 T-2
- CN222 T-2
- CN223 T-3
- CN224 T-2
- CN225 T-3
- CN226 T-4
- CN260 M-6
- CN262 Q-6
- CN292 E-12
- CN293 J-6
- CN294 K-6

- F1 H-3

MB-322 1-640-038-11,12 A SIDE

MB-322; MOTHER BOARD Serial No.(EK);10001 to 11900



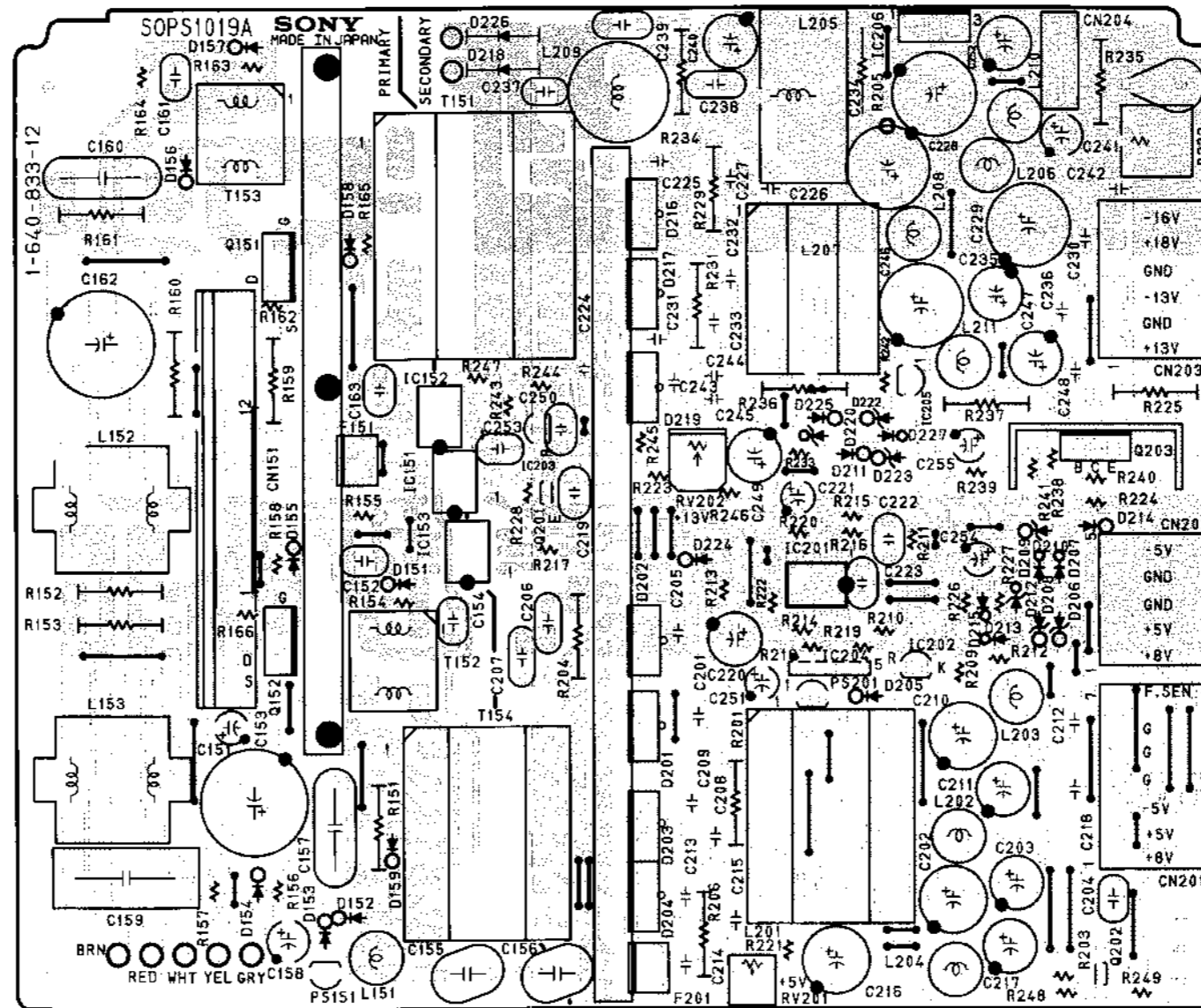
MB-322 (1-640-038-11,12)

- CN101 D-1
- CN102 Q-1
- CN103 D-3
- CN104 Q-2
- CN105 D-3
- CN106 Q-3
- CN109 A-9
- CN110 B-9
- CN111 C-9
- CN114 F-9
- CN139 D-4
- CN140 J-4
- CN141 Q-4
- CN150 M-2
- CN151 G-6
- CN200 A-1
- CN201 A-2
- CN202 A-3
- CN203 A-4
- CN204 A-6
- CN205 A-6
- CN206 A-11
- CN207 B-6
- CN210 H-11
- CN212 H-9
- CN213 H-9
- CN214 H-8
- CN215 H-11
- CN220 T-1
- CN221 T-2
- CN222 T-2
- CN223 T-3
- CN224 T-2
- CN225 T-3
- CN226 T-4
- CN260 M-6
- CN262 Q-6
- CN292 E-12
- CN293 J-6
- CN294 K-6

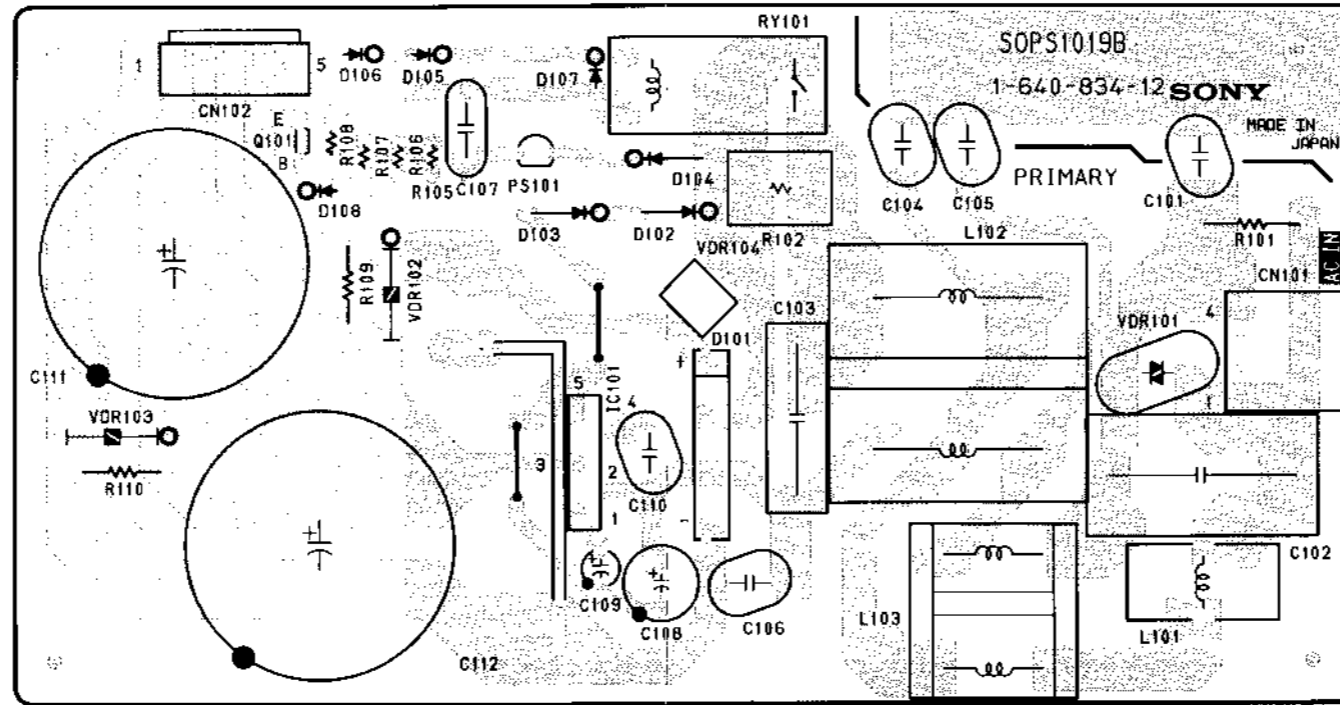
MB-322 1-640-038-11,12 B SIDE

F1 H-1

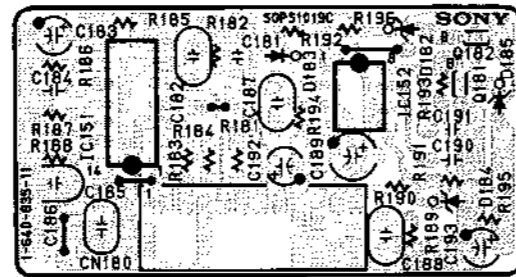
SOPS1019A ; SWITCHING REGULATOR



SOPS1019B ; SWITCHING REGULATOR



SOPS1019C ; SWITCHING REGULATOR



Section 17

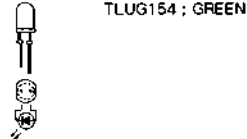
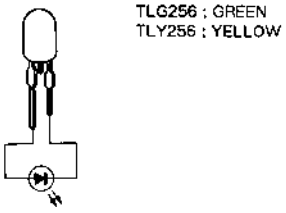
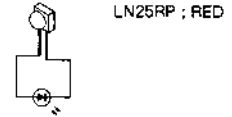
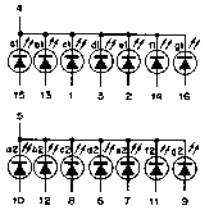
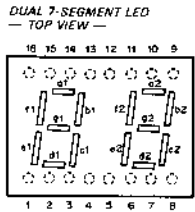
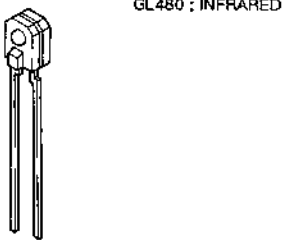
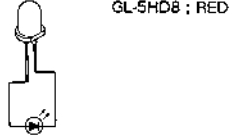
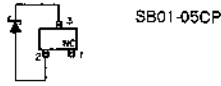
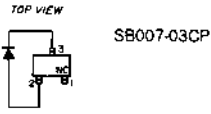
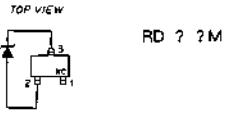
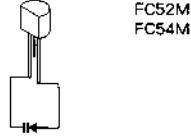
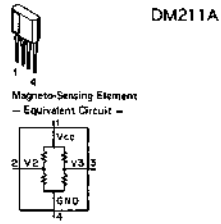
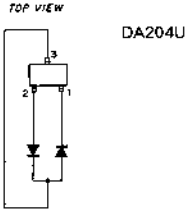
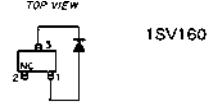
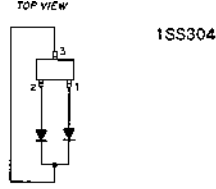
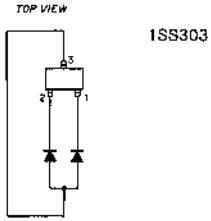
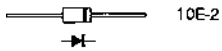
Semiconductor Pin Assignment

The chart in this section may sometimes show diodes, transistors, and ICs that are not interchangeable. When replacing a component, be sure to refer to the parts list. The circuit diagram of each IC is obtained from the IC data book published by the manufacturer.

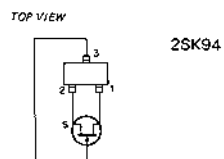
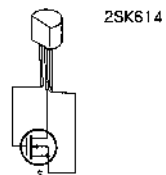
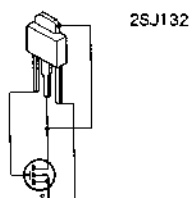
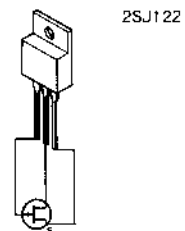
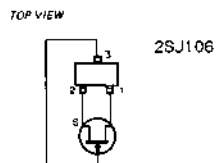
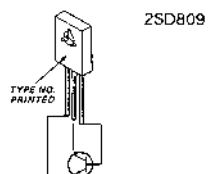
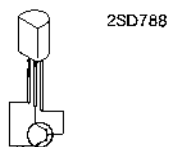
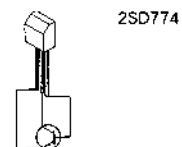
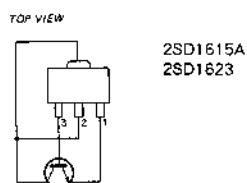
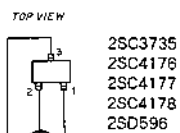
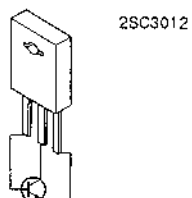
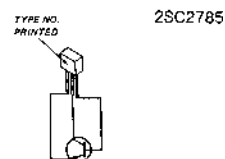
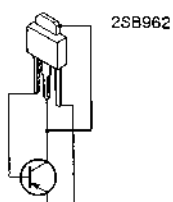
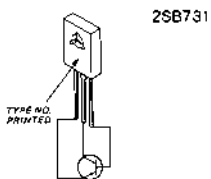
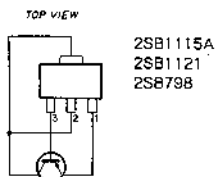
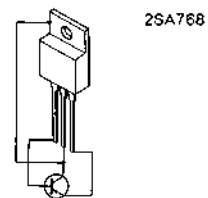
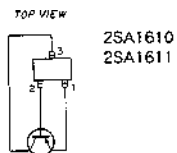
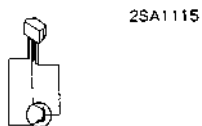
Diode	PAGE	Transistor	PAGE	IC	PAGE
10E-2	17-3	2SA1115	17-4	AM26LS30PC	17-6
1SS303	17-3	2SA1610	17-4	AM26LS32PC	17-6
1SS304	17-3	2SA1611	17-4	AM27C010-150DC	17-6
		2SA768	17-4	BX-3914	17-6
1SV160	17-3	2SB1115A	17-4		
		2SB1121	17-4	CX20188	17-7
DA204U	17-3	2SB731	17-4	CX22017	17-7
DM-211A	17-3	2SB798	17-4	CX23065A	17-7
		2SB962	17-4		
FC52M	17-3	2SC2785	17-4	CXA1370Q	17-8
FC54M	17-3	2SC3012	17-4	CXA1451M	17-8
		2SC3735	17-4		
GL-5HD8	17-3	2SC4176	17-4	CXD1095Q	17-9
GL480	17-3	2SC4177	17-4	CXD1132Q	17-10
		2SC4178	17-4	CXD1151Q	17-11
LB-402VK	17-3	2SD1615A	17-4	CXD1171M	17-11
LN25RP	17-3	2SD1623	17-4	CXD1175AM	17-11
		2SD596	17-4	CXD1216M	17-12
RD??ESB?	17-3	2SD774	17-4	CXD8117P	17-12
RD??M	17-3	2SD788	17-4	CXD8152Q	17-13
		2SD809	17-4	CXD8160Q	17-14
SB007-03CP	17-3	2SJ106	17-4	CXD8161AQ	17-15
SB01-05CP	17-3	2SJ122	17-4	CXD8310M	17-16
		2SJ132	17-4		
TLG256	17-3	2SK614	17-4	CXX1013P	17-16
TLY256	17-3	2SK94	17-4	CXX1206M	17-16
TLUG154	17-3			CXX5816M-12L	17-17
				CXX58257M-10L	17-17
		DTA114TU	17-5		
		DTA123JU	17-5	LA7205	17-18
		DTA144ES	17-5	LM2903DQ	17-18
		DTA144EU	17-5	LM2903M	17-18
				LM2903P	17-18
		DTC123JU	17-5	LM2903PS	17-18
		DTC144EF	17-5	LM311PS	17-18
		DTC144EU	17-5	LM358P	17-18
		FMS2	17-5	M50747H-XXXSP	17-18
				M51957BL	17-19
		FMW2	17-5	M51958BL	17-19
		FMW7	17-5	M54516P	17-19
		FMW8	17-5	M54523P	17-19
				M54532P	17-19
		FMY3	17-5		
				MB4002PF	17-19
		PT480F	17-5	MB40568	17-20
				MB88341PFV	17-20
				MB90061-111	17-20
				MC14013BCP	17-20
				MC14024BCP	17-21
				MC14046BF	17-21
				MC14051BF	17-21
				MC14052BF	17-21

Semiconductor Index

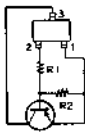
IC	PAGE	IC	PAGE
MC14053BCP	17-21	TA7267P	17-29
MC14053BF	17-21	TA8424F	17-29
MC14066BF	17-22		
MC14069UBCP	17-22	TC5081AP	17-30
MC14069UBF	17-22	TC74HC123AF	17-30
MC14081BCP	17-22	TC74HC221AF	17-30
MC14161BCP	17-22	TC7SU04F	17-25
MC14538BCP	17-22		
MC14538BF	17-22	TL072ACP	17-30
MC34182M	17-23	TL082CPS	17-23
MC34184M	17-23	TL084CNS	17-30
MC68HC05N4	17-23	TL431CLP	17-30
		TLC549IPS	17-30
NJM2068DD	17-23		
NJM360M	17-23	UPC319G2	17-31
NJM4565M-A	17-24	UPC324G2	17-31
NJU8001M	17-24	UPC358G2	17-18
		UPC393G2	17-18
RC4556MA	17-24	UPC4557C	17-31
RC4558DD	17-24	UPC4558C	17-24
RC4558M	17-24	UPC4572C	17-31
RC4560D	17-24	UPC4574G2	17-31
RC4560M	17-24	UPD42101C-3	17-31
RC5532DD	17-24	UPD42505C-50	17-31
RC7805FA	17-24	UPD70320L-8	17-32
RC7809FA	17-24	UPD7201AC	17-33
RC78L05A	17-24		
RC78L09A	17-24		
RC7905FA	17-24		
RC7909FA	17-24		
RC79L05A	17-24		
RC79L09A	17-24		
S-81230AG	17-25		
SC14S66F	17-25		
SC7S04F	17-25		
SC7S32F	17-25		
SN74HC00ANS	17-25		
SN74HC02ANS	17-25		
SN74HC04ANS	17-25		
SN74HC08ANS	17-26		
SN74HC11NS	17-26		
SN74HC138ANS	17-26		
SN74HC14ANS	17-26		
SN74HC153ANS	17-26		
SN74HC157ANS	17-26		
SN74HC164NS	17-27		
SN74HC191NS	17-27		
SN74HC245ANS	17-27		
SN74HC27NS	17-27		
SN74HC32ANS	17-27		
SN74HC367ANS	17-28		
SN74HC541ANS	17-28		
SN74HC74ANS	17-28		
SN74HC86ANS	17-28		
SN74HCU04ANS	17-25		
SN74LS06NS	17-28		
SN74LS123NS	17-28		
SN74LS157NS	17-29		
SN74LS221NS	17-29		



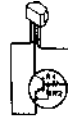
Transistor



TOP VIEW

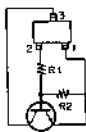


DTA114TU (R1 = 10K, R2 = ∞)
 DTA123JU (R1 = 2.2K, R2 = 47K)
 DTA144EU (R1 = 47K, R2 = 47K)

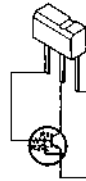


DTA144ES (R1 = 47K, R2 = 47K)

TOP VIEW

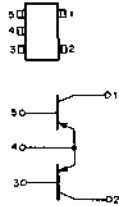


DTC123JU (R1 = 2.2K, R2 = 47K)
 DTC144EU (R1 = 47K, R2 = 47K)



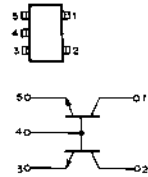
DTC144EF (R1 = 47K, R2 = 47K)

TOP VIEW



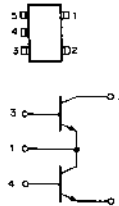
FMS2

TOP VIEW



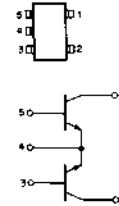
FMW2

TOP VIEW



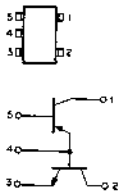
FMW7

TOP VIEW



FMW8

TOP VIEW

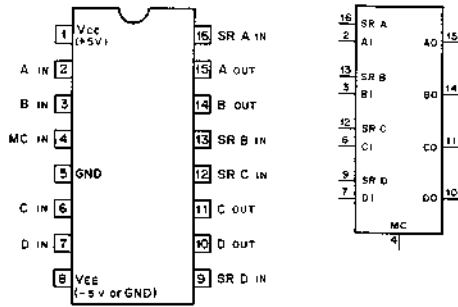


FMY3



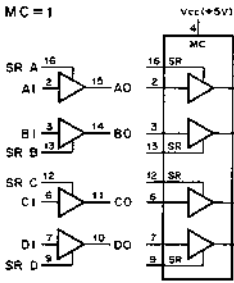
PT480F

AM26LS30PC (ADVANCED MICRO DEVICES)
LINE DRIVER
- TOP VIEW -

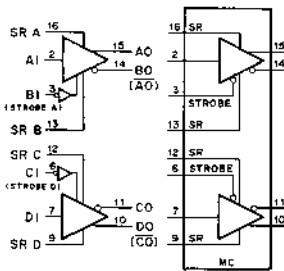


MC : MODE CONTROL
SR : SLEW RATE CONTROL

MC = 1



MC = 0

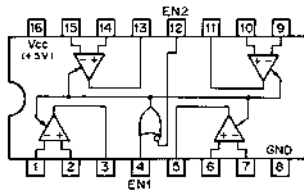


MC	A TO A	D TO D
0	0	0
1	1	1

0 : LOW LEVEL X : DON'T CARE
1 : HIGH LEVEL HI-Z : HIGH IMPEDANCE

MC	STROBE A1	STROBE A2	STROBE C1	STROBE C2	A	D	B	C
0	0	0	0	0	0	1	0	1
0	0	0	1	1	0	0	1	0
0	1	X	X	X	HI-Z	HI-Z		

AM26LS32PC (ADVANCED MICRO DEVICES)
HIGH SPEED DIFFERENTIAL LINE RECEIVER
- TOP VIEW -

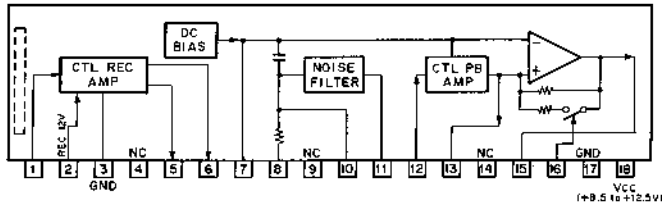


EN2	EN1	OUTPUT
0	0	ENABLE
0	1	ENABLE
1	0	HI-Z
1	1	ENABLE

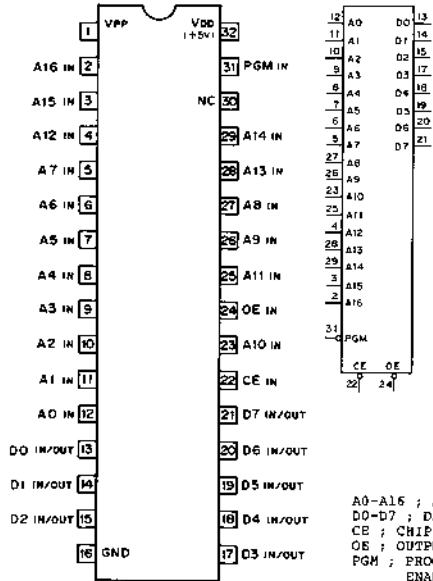
0 : LOW LEVEL
1 : HIGH LEVEL
HI-Z : HIGH IMPEDANCE

	SENSE	INPUT VOLT
LS32	±200mV	±7V
LS33	±500mV	±15V

BX3914 (SONY)
CTL REC/PB AMPLIFIER
- PRINTED SIDE -

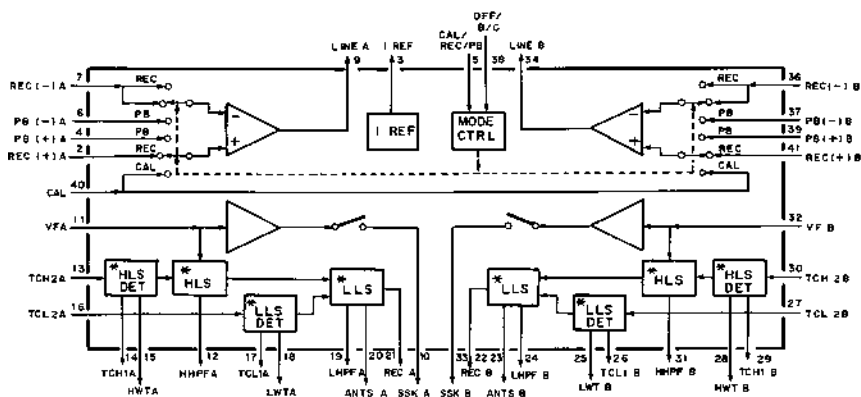
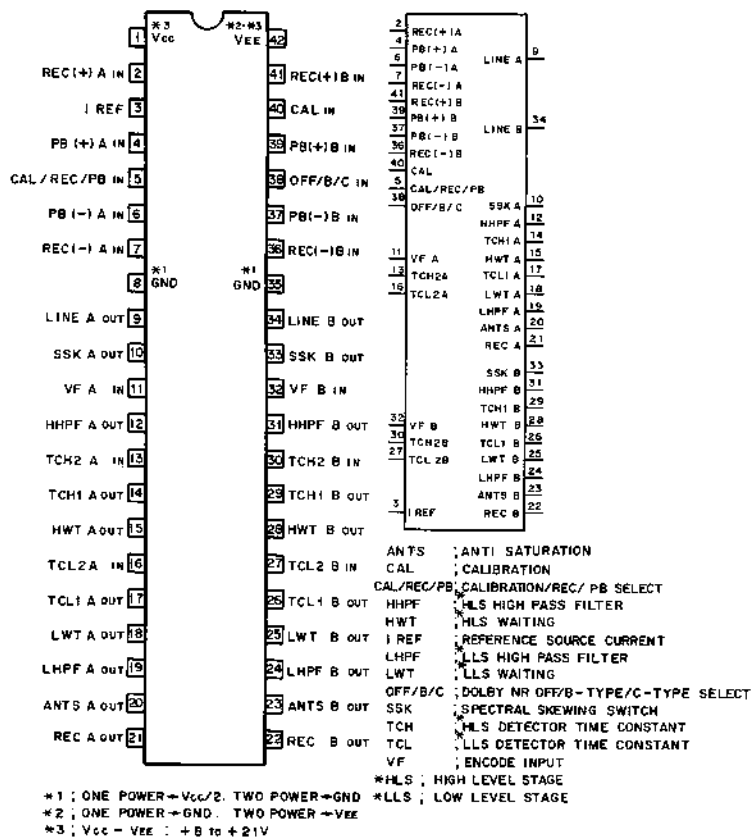


AM27C010-150DC (AMD)
CMOS 1M (131072x8)-BIT EPROM
- TOP VIEW -

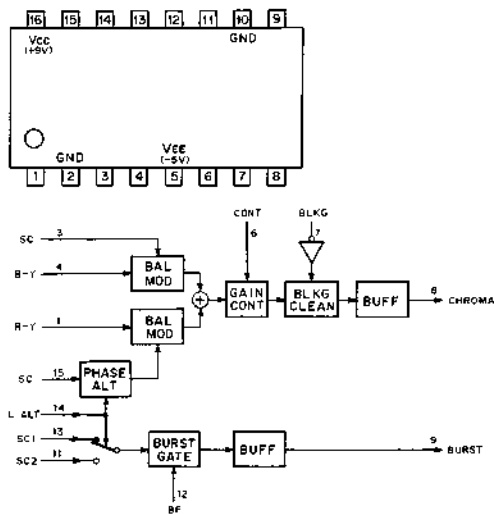


A0-A16 ; ADDRESS INPUTS
D0-D7 ; DATA INPUTS/OUTPUTS
CE ; CHIP ENABLE INPUT
OE ; OUTPUT ENABLE INPUT
PGM ; PROGRAM INPUT/OUTPUT ENABLE INPUT

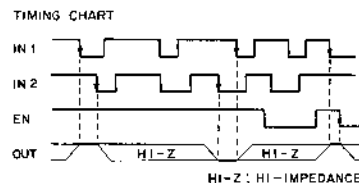
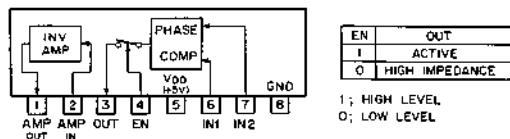
CX20188 (SONY)
DOLBY B TYPE AND C TYPE, NOISE REDUCTION SYSTEM
- TOP VIEW -



CX22017 (SONY)
VIDEO SIGNAL PROCESSOR
- TOP VIEW -

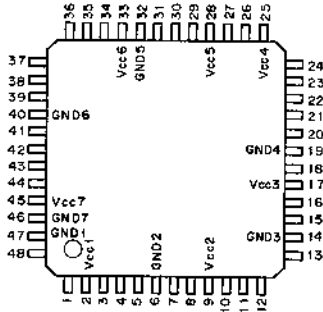


CX23065A (SONY)
N-MOS PHASE COMPARATOR WITH INVERSION AMPLIFIER
- PRINTED SIDE VIEW -



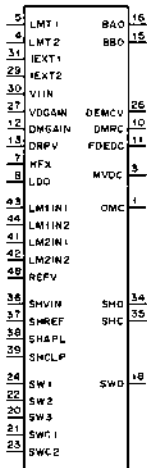
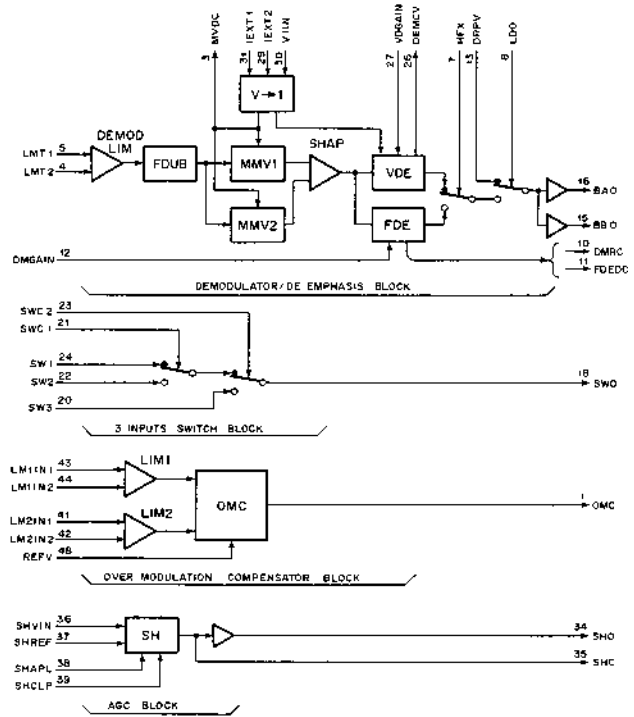
CXA1370Q (SONY)

DEMODULATOR/OVER MODULATION COMPENSATOR
- TOP VIEW -



(Vcc = +5V)											
PIN No.	I/O	SIGNAL	PIN No.	I/O	SIGNAL	PIN No.	I/O	SIGNAL	PIN No.	I/O	SIGNAL
1	O	OMC	13	I	DRPV	25	-	Vcc4	37	I	SHREF
2	-	Vcc1	14	-	GND3	26	O	DEMCV	38	I	SHAPL
3	O	MVDC	15	O	BBO	27	I	VDGAIN	39	-	SHCLP
4	I	LMT2	16	O	BAO	28	-	Vcc5	40	-	GND6
5	I	LMT1	17	-	Vcc3	29	I	IEXT2	41	I	LM2IN1
6	-	GND2	18	O	SWO	30	I	VIIN	42	I	LM2IN2
7	I	HFX	19	-	GND4	31	I	IEXT1	43	I	LM1IN1
8	I	LDO	20	I	SW3	32	-	GND5	44	I	LM1IN2
9	-	Vcc2	21	I	SWC1	33	-	Vcc6	45	-	Vcc7
10	O	DMRC	22	I	SW2	34	O	SHO	46	-	GND7
11	O	FDDEC	23	I	SWC2	35	O	SHC	47	-	GND1
12	I	DMGAIN	24	I	SW1	36	I	SHVIN	48	I	REFV

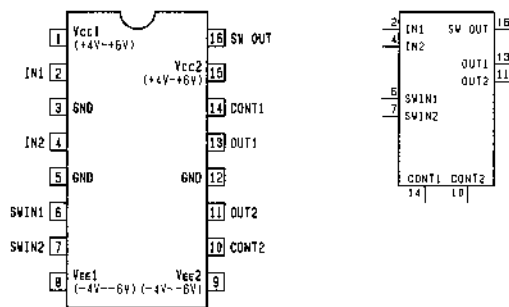
Vcc1, GND1; FOR OVER MODULATION COMPENSATOR
Vcc2, GND2; FOR DEMODULATOR
Vcc3, GND3; FOR BUFFER
Vcc4, GND4; FOR 3 INPUT SWITCH
Vcc5, GND5; FOR DEMODULATOR
Vcc6, GND6; FOR SAMPLE HOLD
Vcc7, GND7; FOR LIMITER



INPUT
DMGAIN : FOR RESISTOR
DRPV : VIDEO SIGNAL
HFX : SWITCH CONTROL
IEXT1, 2 : FOR RESISTOR
VIIN : OVER MODULATION COMPENSATOR LIMITER
LMT1, 2 : DEMODULATE LIMITER
LDO : SWITCH CONTROL
REFV : REFERENCE VOLTAGE
SHAPL : FOR RESISTOR
SHCLP : SAMPLE HOLD PULSE
SHREF : SAMPLE HOLD REFERENCE VOLTAGE
SHVIN : SAMPLE HOLD DEMODULATE VIDEO
SW1 - 3 : 3 INPUT SWITCH
SWC1, 2 : 3 INPUT SWITCH CONTROL
VDGAIN : GAIN CONTROL VOLTAGE
VIIN : V-I CONTROL VOLTAGE

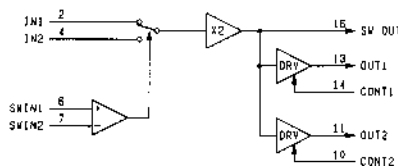
OUTPUT
BAO, BBO : DEMODULATOR
DEMCV : VARIABLE DEEMPHASIS CONSTANT
DMRC : FIXED DEEMPHASIS CONSTANT
FDDEC : FIXED DEEMPHASIS DECOUPLING
MVDC : MONOMULTI DECOUPLING
OMC : OVER MODULATION COMPENSATOR
SHC : SAMPLE HOLD
SHO : SAMPLE HOLD
SWO : 3 INPUT SWITCH

CXA1451M (SONY)
WIDEBAND VIDEO SWITCH
- TOP VIEW -

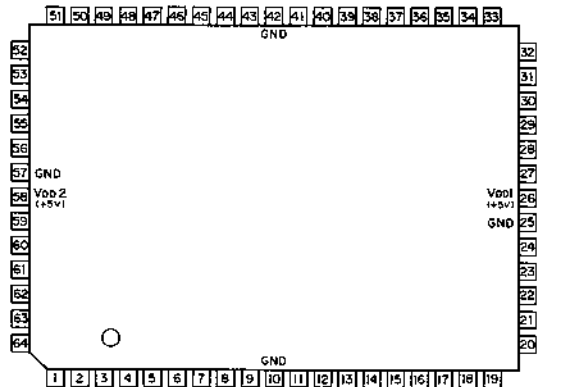


INPUT
CONT1, 2 : POWER SAVE CONTROL PIN OF DRV.1 AND DRV.2
IN1, 2 : 1/2-CHANNEL INPUT PIN
SWIN1, 2 : IN1/IN2 PINS SWITCH CONTROL PIN

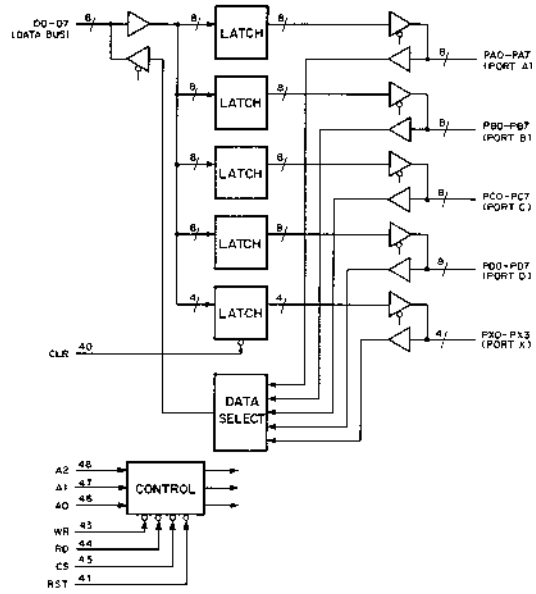
OUTPUT
OUT1, 2 : OUTPUT PIN OF DRV.1/2
SWOUT : OUTPUTS IN1 PIN OR IN2 PIN WHICH HAS BEEN SELECTED BY SWITCH.



CXD1095Q (SONY) FLAT PACKAGE
 CMOS I/O PORT EXPANDER
 - TOP VIEW -



PIN NO.	IN	OUT	SYMBOL	PIN NO.	IN	OUT	SYMBOL	PIN NO.	IN	OUT	SYMBOL	PIN NO.	IN	OUT	SYMBOL
1			NC	17	O	O	PC6	33			NC	49	O	O	PX0
2			NC	18	O	O	PC7	34			NC	50	O	O	PX1
3	O	O	PB1	19			NC	35	O	O	D3	51			NC
4	O	O	PB2	20	O	O	PDO	36	O	O	D4	52	O	O	PX2
5	O	O	PB3	21	O	O	PD1	37	O	O	D5	53	O	O	PX3
6	O	O	PB4	22	O	O	PD2	38	O	O	D6	54	O	O	PA0
7	O	O	PB5	23	O	O	PD3	39	O	O	D7	55	O	O	PA1
8	O	O	PB6	24	O	O	PD4	40	O		CLR	56	O		PA2
9	O	O	PB7	25			GND	41	O		RST	57			GND
10			GND	26	O		VDD(+5V)	42			GND	58	O		VDD(+5V)
11	O	O	PC0	27	O	O	PD5	43	O		WR	59	O	O	PA3
12	O	O	PC1	28	O	O	PDE	44	O		RD	60	O	O	PA4
13	O	O	PC2	29	O	O	PD7	45	O		CS	61	O	O	PA5
14	O	O	PC3	30	O	O	D0	46	O		AQ	62	O	O	PA6
15	O	O	PC4	31	O	O	D1	47	O		A1	63	O	O	PA7
16	O	O	PC5	32	O	O	D2	48	O		A2	64	O	O	PB0

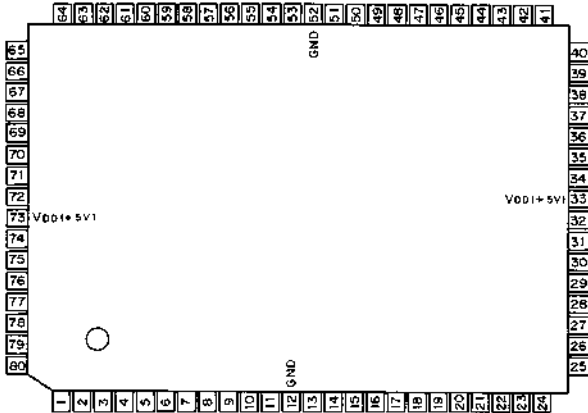


CS	RD	WR	A2	A1	A0	MODE
0	0	1	0	0	0	PORT A ← DATA BUS
0	0	1	0	0	1	PORT B ← DATA BUS
0	0	1	0	1	0	PORT C ← DATA BUS
0	0	1	0	1	1	PORT D ← DATA BUS
0	0	1	1	0	0	PORT X ← DATA BUS
0	0	1	1	0	1	---
0	0	1	1	1	0	---
0	0	1	1	1	1	---
0	1	0	0	0	0	DATA BUS → PORT A
0	1	0	0	0	1	DATA BUS → PORT B
0	1	0	0	1	0	DATA BUS → PORT C
0	1	0	0	1	1	DATA BUS → PORT D
0	1	0	1	0	0	DATA BUS → PORT X
0	1	0	1	0	1	---
0	1	0	1	1	0	DATA BUS → CTL REG.1
0	1	0	1	1	1	DATA BUS → CTL REG.2
1	X	X	X	X	X	DATA BUS; HI-Z

O: LOW LEVEL
 1: HIGH LEVEL
 X: DON'T CARE
 HI-Z, HIGH IMPEDANCE

DO-D7; DATA BUS INPUTS/OUTPUTS
 CS; CHIP SELECT INPUT
 RD; READ STROBE INPUT
 WR; WRITE STROBE INPUT
 AO-A2; ADDRESS INPUT
 RST; RESET INPUT
 CLR; CLEAR INPUT
 PA0-PA7; PORT A INPUTS/OUTPUTS
 PB0-PB7; PORT B INPUTS/OUTPUTS
 PC0-PC7; PORT C INPUTS/OUTPUTS
 PD0-PD7; PORT D INPUTS/OUTPUTS
 PX0-PX3; PORT X INPUTS/OUTPUTS

CXD1132Q (SONY) FLAT PACKAGE
 C-MOS TIME CODE GENERATOR/READER
 - TOP VIEW -



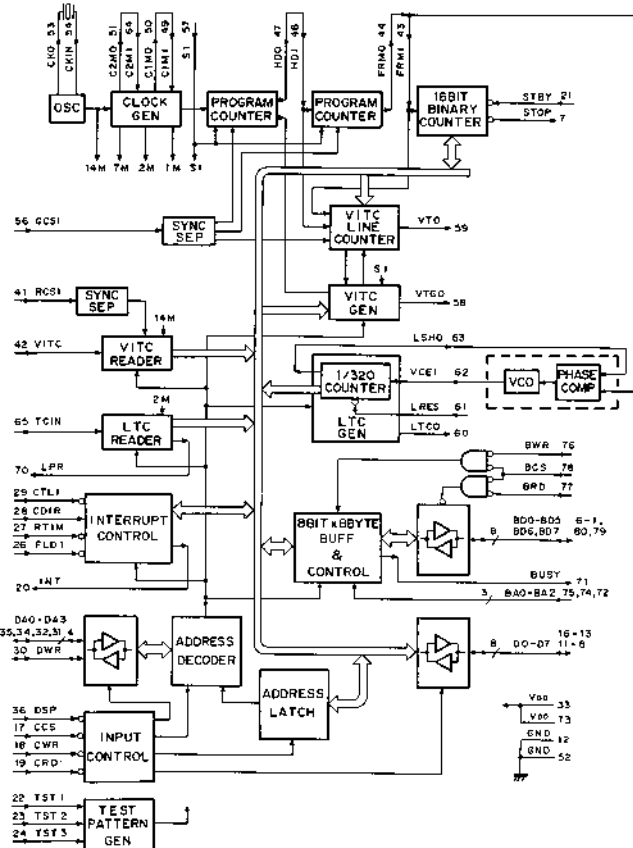
PIN NO.	I/O	SYMBOL	PIN NO.	I/O	SYMBOL	PIN NO.	I/O	SYMBOL	PIN NO.	I/O	SYMBOL	PIN NO.	I/O	SYMBOL
1	I/O	DB5	17	I	CCS	33	-	V _{DD}	49	I	C1M1	65	I	TCIN
2	I/O	DB4	18	I	CWR	34	I/O	DA1	50	O	C1M0	66	O	DCLK
3	I/O	DB3	19	I	CRD	35	I/O	DA0	51	O	C2M0	67	O	DATA
4	I/O	DB2	20	O	INT	36	I	DSP	52	-	GND	68	O	RFLD
5	I/O	DB1	21	I	STBY	37	O	DTSE	53	O	CKO	69	O	ROSY
6	I/O	DB0	22	I	TST1	38	O	VRCK	54	I	CKIN	70	O	LRP
7	O	STOP	23	I	TST2	39	I	SLLM	55	I	SLCK	71	O	BUSY
8	I/O	D7	24	I	TST3	40	O	RVDO	56	I	GCSI	72	I	BA2
9	I/O	D6	25	I	PDM	41	I	RCSI	57	I	S1	73	-	V _{DD}
10	I/O	D5	26	I	FLD1	42	I	VITC	58	O	VTGO	74	I	BA1
11	I/O	D4	27	I	RTIM	43	I	FRM1	59	O	VTO	75	I	BA0
12	-	GND	28	I	CDIR	44	O	FRM0	60	O	LTCO	76	I	BWR
13	I/O	D3	29	I	CTLI	45	O	GLSY	61	I	LRES	77	I	BRD
14	I/O	D2	30	I/O	DWR	46	I	HDI	62	I	VCEI	78	I	WCS
15	I/O	D1	31	I/O	DA3	47	O	HDO	63	O	LSHO	79	I/O	BD7
16	I/O	D0	32	I/O	DA2	48	O	VDO	64	I	C2M1	80	I/O	BD6

SIGNAL DESCRIPTION

- BA0-BA2 B ADDRESS INPUTS
- BCS B CHIP ENABLE INPUT ("L":ENABLE)
- BDO-BD7 B DATA I/O
- BRD B READ INPUT ("L":READ)
- BUSY B BUSY OUTPUT
- BWR B WRITE INPUT ("L":WRITE)
- C1M1 SYSTEM CLOCK INPUT
- C1M0 CLOCK 1 OUTPUT (CKIN X 1/16)
- C2M1 LTC READ CLOCK INPUT
- C2M0 CLOCK 2 OUTPUT (CKIN X 1/8)
- CCS C CHIP ENABLE INPUT ("L":ENABLE)(when DSP is low)
- CDIR ADDRESS LATCH ENABLE INPUT ("L":ENABLE)(when DSP is high)
- CTL CTL DIRECTION INPUT
- CKIN SYSTEM CLOCK INPUT

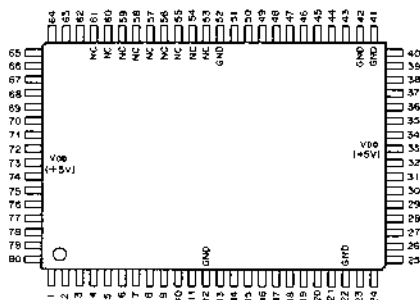
VIDEO SIGNAL FORMAT	CRIN
SMPTTE 29.97Hz 525LINE	14.318MHz
EBU 25Hz 625LINE	14.500MHz

- CKO CLOCK OUTPUT
- CRD C READ INPUT ("L":READ)
- CTLI CTL SIGNAL INPUT
- CWR C WRITE INPUT ("L":WRITE)
- DO-D7 DATA I/O (when DSP is low)/ ADDRESS INPUTS
- DA0-DA3 B ADDRESS INPUTS (when DSP is high)
- D ADDRESS OUTPUT (when DSP is low)
- DATA DEMODULATED SERIAL DATA OUTPUT
- DCLK DEMODULATED CLOCK OUTPUT
- DSP DISPLAY BUS SELECT INPUT
- DSP controls CCS,DA0-DA3 and DWR.
- DZSE VITC DATA SEARCH FLAG OUTPUT
- DWR WRITE ENABLE OUTPUT ("L":ENABLE)(when DSP is low)
- E ADDRESS 4 INPUT (when DSP is high)
- EAM ADDRESS BUS INPUT
- FLD1 FIELD REFERENCE INPUT ("L":FLD 1)
- FRM1 FRAME SIGNAL INPUT
- FRM0 FRAME SIGNAL OUTPUT
- GCSI COMPOSITE SYNC INPUT
- GLSY LOST SYNC FLAG OUTPUT
- HDI HORIZONTAL SYNC INPUT
- HDO HORIZONTAL SYNC OUTPUT
- INT INTERRUPT REQUEST OUTPUT
- LRP LTC READ REQUEST OUTPUT
- LRES LTC COUNTER RESET INPUT ("L":RESET)
- LSHO SYNCHRONOUS SIGNAL OUTPUT
- LTCO LTC SIGNAL OUTPUT
- PON SYSTEM RESET INPUT ("L":PON)
- RCSI COMPOSITE SYNC INPUT
- RDST READ SYNC WORD DATA OUTPUT
- RESS RESET INPUT ("L":RTIM)
- RFLD FIELD DATA OUTPUT
- RTIM TIME ADDRESS RESET INPUT ("L":RESET)
- RVDO VITC READ DATA OUTPUT



- S1 SIGNAL FORMAT SELECT INPUT
 - "H":NTSC/PAL-M 29.94Hz 525LINE
 - "L":PAL/SECAM 25Hz 625LINE
 - SLCK SELECT CLOCK INPUT
- | SLCK | "L" | "H" |
|------|-----------|---------|
| CKIN | 14.318MHz | 14.5MHz |
| SPBC | SMPTTE | EBU |
| | SMPTTE | EBU |
- SLLM READ SIZE SELECT INPUT
 - STBY STANDBY READ FLAG INPUT
 - STOP STOP OUTPUT ("L":STOP)
 - TCIN LONGITUDINAL TIME AND CONTROL CODE INPUT
 - TST1-TST3 TEST INPUT
 - VCEI LTC CLOCK INPUT
 - VDO HORIZONTAL SYNC DRIVE OUTPUT
 - VITC VITC SIGNAL INPUT
 - VTGO VITC GATE SIGNAL OUTPUT
 - VTO VITC SIGNAL OUTPUT ("H":VITC)

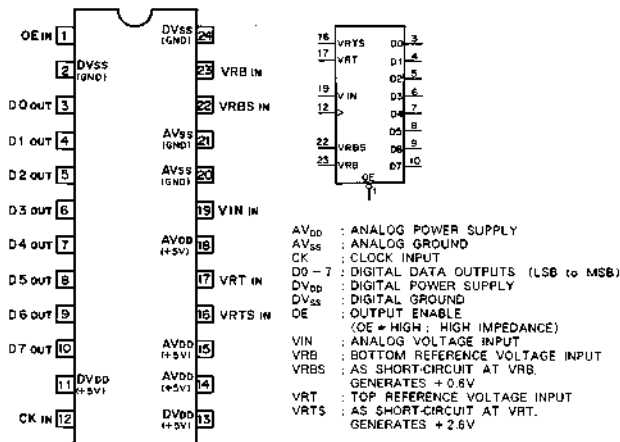
CXD1151Q (SONY)
CMOS VIDEO SIGNAL PROCESSOR FOR BETACAM
 - TOP VIEW -



PIN ASSIGNMENT

Pin NO.	I/O	SIGNAL	Pin NO.	I/O	SIGNAL	Pin NO.	I/O	SIGNAL	Pin NO.	I/O	SIGNAL
1	I	RD0	21	I	BD8	41	-	NC	61	I	NC
2	I	RD1	22	-	VSS (GND)	42	-	VSS (GND)	62	I	COFF
3	I	RD2	23	O	TM0	43	O	CTD0	63	I	FP1
4	I	RD3	24	O	TM1	44	O	CTD1	64	I	FP2
5	I	RD4	25	O	TM2	45	O	CTD2	65	I	CFPD
6	I	RD5	26	O	TM3	46	O	CTD3	66	I	CFID
7	I	RD6	27	O	TM4	47	O	CTD4	67	I	VO
8	I	RD7	28	O	TM5	48	O	CTD5	68	I	BLK2
9	I	RD8	29	O	TM6	49	O	CTD6	69	I	SH
10	I	TSL2	30	O	TM7	50	O	CTD7	70	I	CLP1
11	I	TSL3	31	O	TM8	51	O	CTD8	71	O	CLP0
12	-	VSS (GND)	32	O	TM9	52	-	VSS (GND)	72	I	XRST
13	I	BD0	33	I	VDD(+5V)	53	-	NC	73	I	VDD(+5V)
14	I	BD1	34	I	TM0D	54	-	NC	74	I	TST1
15	I	BD2	35	I	TMEN	55	-	NC	75	I	TST2
16	I	BD3	36	I	TSL1	56	-	NC	76	I	ZSHT
17	I	BD4	37	I	BLK1	57	-	NC	77	I	RCK
18	I	BD5	38	I	MODE1	58	-	NC	78	I	WCK
19	I	BD6	39	I	MODE2	59	-	NC	79	I	RZERO
20	I	BD7	40	I	MODE3	60	-	NC	80	I	WZERO

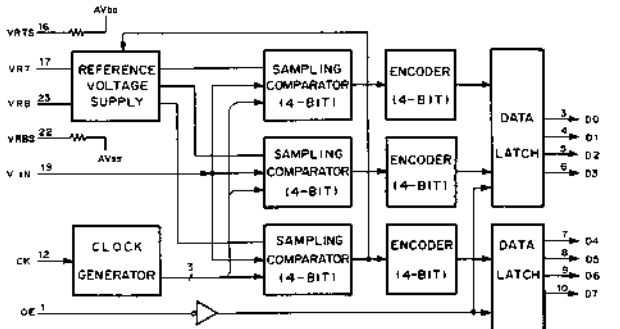
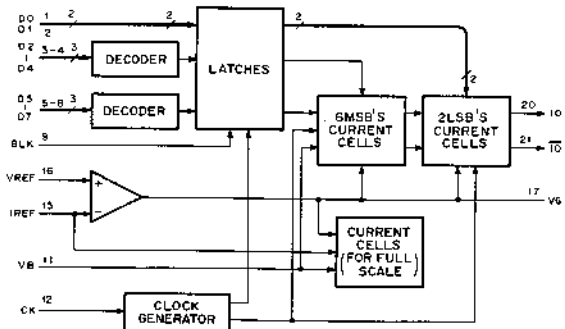
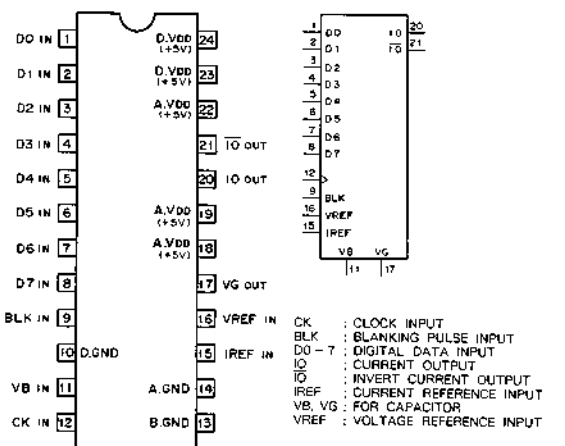
CXD1175AM (SONY) FLAT PACKAGE
CMOS 8-BIT 20MSPS VIDEO A/D CONVERTER
 - TOP VIEW -



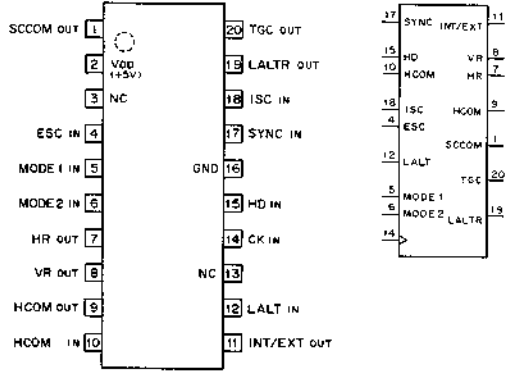
STEP	INPUT SIGNAL VOLTAGE	DATA OUTPUTS							
		D7	D6	D5	D4	D3	D2	D1	D0
0	0V (VRT)	1	1	1	1	1	1	1	1
1	0.01V	1	1	1	1	1	1	1	0
127	1.34V	1	0	0	0	0	0	0	0
128	1.35V	0	1	1	1	1	1	1	1
255	2.7V (VRB)	0	0	0	0	0	0	0	0

0 : LOW LEVEL
 1 : HIGH LEVEL

CXD1171M (SONY) FLAT PACKAGE
CMOS 8-BIT D/A CONVERTER
 - TOP VIEW -

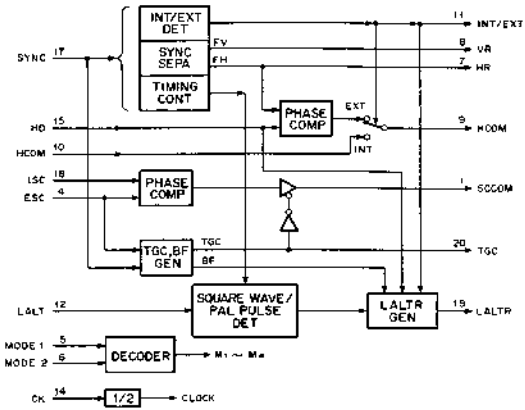


CXD1216M (SONY) FLAT PACKAGE
C-MOS GENLOCK DRIVER
- TOP VIEW -



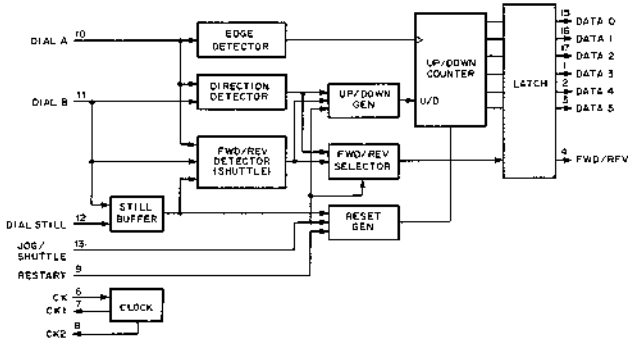
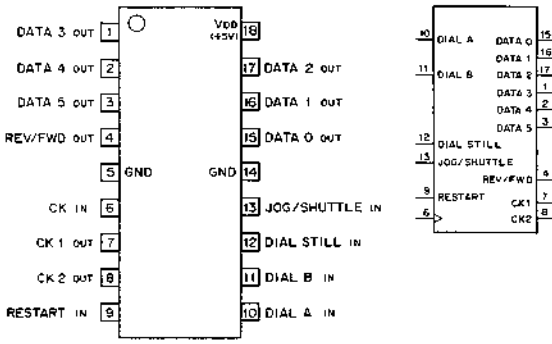
INPUT	MODE	SYSTEM
MODE1 MODE2	MODE	SYSTEM
0 0	M1	PAL-VBS
1 0	M2	PALM-VBS
0 1	M3	PAL,SECAM-VS/SC/LALT
1 1	M4	NTSC-VBS,NTSC-VS/SC PALM-VS/SC/LALT

0 : LOW LEVEL
1 : HIGH LEVEL

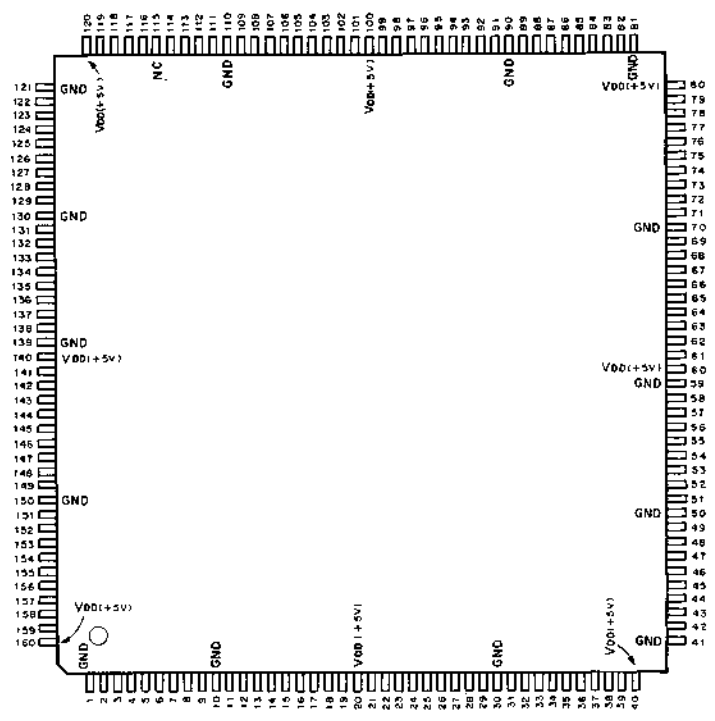


- INPUT**
- CK : 4fsc CLOCK INPUT
 - ESC : SC/COLOR BURST
 - HCOM : PHASE COMPARE FROM CXD1217
 - HD : H DRIVE FROM CXD1217
 - ISC : SUBCARRIER FROM CXD1217
 - LALT : LALT FROM REFERENCE SIGNAL GENERATOR
 - MODE1,2 : SYSTEM SELECT
 - SYNC : SYNC FROM REFERENCE SIGNAL GENERATOR
- OUTPUT**
- HCOM : PHASE COMPARETOR HR WITH HD
 - HR : fh OF SYNC SEPARATE
 - INT/EXT : INTERNAL/EXTERNAL SPECIFIED
 - LALTR : LINE CHANGE RESET
 - SCCOM : PHASE COMPARETOR ESC WITH ISC
 - TGC : TRISTATE CONTROL
 - VR : fv OF SYNC SEPARATE

CXD8117P (SONY)
C-MOS DIAL DATA DECODER
- TOP VIEW -

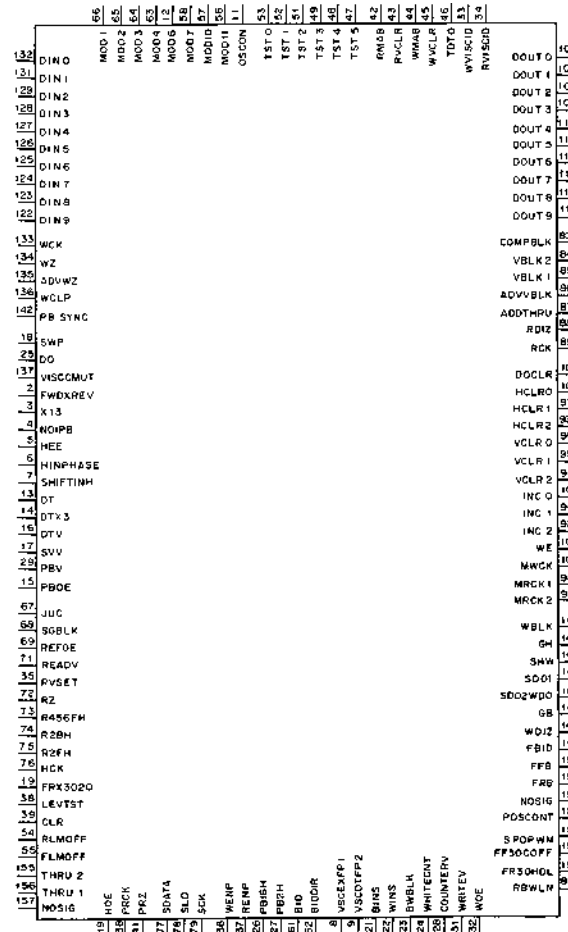


CXD8152Q (SONY) FLAT PACKAGE
 C-MOS VIDEO DATA PROCESS./SYNC GUARD/MEMORY CONTROLLER
 - TOP VIEW -



(V_{DD} = +5V)

PIN No.	I/O	SIGNAL	PIN No.	I/O	SIGNAL	PIN No.	I/O	SIGNAL	PIN No.	I/O	SIGNAL
1	-	GND	41	-	GND	81	-	GND	121	-	GND
2	I	FWDXREY	42	I/O	RMAB	82	O	RBWLN	122	I	DIN9
3	I	X13	43	I/O	RYCLR	83	O	COMPBLK	123	I	DIN8
4	I	NOIPB	44	I/O	WMAB	84	O	YBLK2	124	I	DIN7
5	I	HEE	45	I/O	WYCLR	85	O	YBLK1	125	I	DIN6
6	I	HINPHASE	46	I/O	TDTO	86	O	ADYBLK	126	I	DIN5
7	I	SHIFTINH	47	I	TST5	87	O	ADDTHRU	127	I	DIN4
8	O	YSCXEP1	48	I	TST4	88	O	RDI2	128	I	DIN3
9	O	YSCDFF2	49	I	TST3	89	O	RCK	129	I	DIN2
10	-	GND	50	-	GND	90	-	GND	130	-	GND
11	I	OSCON	51	I	TST2	91	O	YCLR2	131	I	DIN1
12	I	MOD6	52	I	INC2	92	O	DOCLR	132	I	DIN0
13	I	DT	53	I	TST0	93	O	HCLR2	133	I	WCK
14	I	DTX3	54	I	RLMOFF	94	O	MRCK2	134	I	WZ
15	I	PBOE	55	I	FLMOFF	95	O	YCLR1	135	I	ADYWZ
16	I	DTY	56	I	MOD11	96	O	INC1	136	I	WCLP
17	I	SY	57	I	MOD10	97	O	HCLR1	137	I	YISCOMUT
18	I	SWP	58	I	MOD7	98	O	MRCK1	138	I	PRCK
19	I	FRX3020	59	-	GND	99	O	YCLR0	139	-	GND
20	-	V _{DD}	60	-	V _{DD}	100	-	V _{DD}	140	-	V _{DD}
21	O	BINS	61	I/O	BID	101	O	INCO	141	I	PRZ
22	O	WINS	62	I/O	BIDDIR	102	O	HCLR0	142	I	PBSYNC
23	O	BWBLK	63	I	MOD4	103	O	DOCLR	143	O	WBK
24	O	WHITECNT	64	I	MOD3	104	O	MWCK	144	I/O	GH
25	I	DO	65	I	MOD2	105	O	WE	145	O	SHW
26	I/O	PB16H	66	I	MOD1	106	O	DOU0	146	I/O	SDO1
27	I/O	PB2H	67	I	JUC	107	O	DOU1	147	I/O	GB
28	O	COUNTERY	68	I	SGBLK	108	O	DOU2	148	O	WDI2
29	I/O	PBY	69	I	REFOE	109	O	DOU3	149	I/O	FBID
30	-	GND	70	-	GND	110	-	GND	150	-	GND
31	O	WRITE7	71	I	READY	111	O	DOU4	151	I/O	FFB
32	O	WOE	72	I	RZ	112	O	DOU5	152	I/O	FRB
33	I/O	WYSCID	73	I	R456FH	113	O	DOU6	153	O	FF30COFF
34	O	RYSCID	74	I	R2BH	114	O	DOU7	154	O	WBK
35	I/O	RYSET	75	I	R2FH	115	-	-	155	I	THRU2
36	I/O	WENP	76	I	HCK	116	O	DOU8	156	I	THRU1
37	I/O	REMP	77	I	SDATA	117	O	DOU9	157	O	NOSIG
38	I	LEVTST	78	I	SLD	118	O	SDO2WDO	158	O	POSCONT
39	I	CLR	79	I	SCK	119	I	HOE	159	O	SPDPWM
40	-	V _{DD}	80	-	V _{DD}	120	-	V _{DD}	160	-	V _{DD}

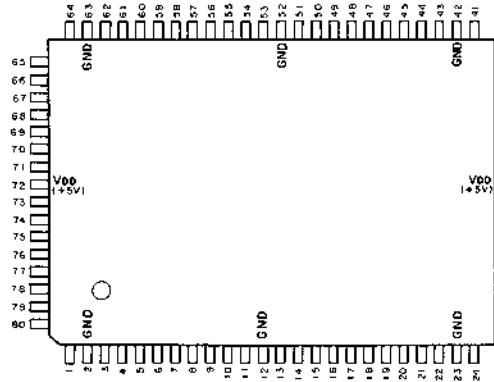


- INPUT**
- ADYWZ : 66 CLOCK in ADVANCE of WRITE ZERO
 - CLR : CLEAR
 - DIN0 - DIN9 : INPUT VIDEO DATA 2⁰ - 2⁹
 - DO : L : DROP OUT PULSE
 - DTV : L : DYNAMIC TRACKING MODE V REFERENCE PULSE
 - DTX3 : L : DYNAMIC TRACKING MODE V REFERENCE PULSE
 - FLM OFF : H : FORWARD LIMITER OFF
 - FRX3020 : MORE THAN 20 or 30 TIMES NORMAL SPEED SELECT SWITCH
 - FWDXREY : H : FORWARD, L : REVERSE
 - HCK : READ CLOCK (13.5 or 14.3 MHz)
 - HEE : H : VIDEO EE
 - HINPHASE : L : COLOR FRAMING DISCORD
 - HOE : H : COLOR FRAMING IN PHASE
 - JUC : H : DATA OUTPUT ENABLE
 - JUC : H : JAPAN, L : USA/CANADA
 - LEVTST : L : VIDEO LEVEL TEST
 - MOD1 : H : 525, L : 625
 - MOD2 : H : NTSC SECAM, L : PAL PAL-M
 - MOD3 : H : 14.3 MHz, L : 13.5 MHz
 - MOD4 : H : READ EXPANDER, L : WRITE EXPANDER
 - MOD5 : L : EXTERNAL PB OUTPUT ENABLE SELECT
 - MOD7 : H : Y, L : CHROMA
 - MOD10 : L : Y/C SYNCHRONOUS MODE
 - MOD11 : H : READ DO PROCESS, L : WRITE DO PROCESS
 - NOIPB : L : NORMAL PB, DT, EE
 - OSCON : H : REFERENCE OSCILLATOR ON
 - PBOE : PB ODD/EVEN FIELD ID (H : ODD)
 - PB SYNC : SYNC SEPARATED from PB VIDEO
 - PRCK : READ CLOCK for WRITE EXPANDER
 - PRZ : READ ZERO for WRITE EXPANDER
 - R2BH : READ SYSTEM 2H BLANKING
 - R2FH : READ SYSTEM 2FH CLOCK
 - R456FH : READ SYSTEM 4.5 and 6FH CLOCK
 - READY : READ SYSTEM REFERENCE V
 - REFOE : READ SYSTEM ODD/EVEN FIELD ID (H : ODD)
 - RLMOFF : H : REVERSE LIMITER OFF
 - RZ : READ REFERENCE EDGE OF MEMORY
 - SCK : SERIAL CLOCK
 - SDATA : SERIAL DATA
 - SGBLK : L : COMPOSITE BLANKING PULSE
 - SHIFTINH : H : SHIFT INHIBIT
 - SLD : SERIAL STORED PULSE
 - SVV : SERVO V REFERENCE
 - SWP : SWITCHING PULSE
 - THRU1 : L : CYCLE THROUGH
 - THRU2 : L : WIDTH THROUGH
 - TST0 - 5 : TEST MODE
 - YISCOMUT : PB VISC/CHROMA MUTE
 - WCK : WRITE CLOCK
 - WCLP : WRITE CLAMP PULSE
 - WZ : WRITE ZERO
 - X13 : L : MORE THAN ± 13 TIMES NORMAL SPEED

OUTPUT
 ADDTHRU : YSO → L: ADD THROUGH, CSQ → L: SECAM COMPOSITE V TOP
 ADVVBLK : Y: ADD CONTROL
 BINS : H: BLACK REF INSERT BLANKING
 BWBLK : L: BLACK & WHITE REF BLANKING PULSE
 COMPBK : L: COMPOSITE BLANKING
 COUNTRY : COUNTER V/RVL
 DOCLR : WRITE H CLEAR PULSE
 DOOUT0-9 : OUTPUT VIDEO DATA 20-29
 FR300OFF : L: MORE THAN +30 TIMES NORMAL SPEED/L: CHROMA OFF
 FR30HDL : L: MORE THAN -30 TIMES NORMAL SPEED/L: CHROMA OFF
 /L: COLOR FRAMING DISCORD H SHIFT
 HCLRO : WRITE MEMORY LINE ADDRESS COUNTER CLEAR PULSE
 HCLR1, 2 : READ MEMORY LINE ADDRESS COUNTER CLEAR PULSE
 INC0 : WRITE MEMORY LINE ADDRESS COUNTER CLOCK
 INC1, 2 : READ MEMORY LINE ADDRESS COUNTER CLOCK
 MRCK1, 2 : READ MEMORY CLOCK
 MRWCK : WRITE MEMORY CLOCK
 PDSCONT : A/D CLAMP CONTROL
 RBWLN : BLACK/WHITE LEVEL DIFFERENCE INSERT LINE
 RCK : READ MEMORY AFTER CLOCK
 RDIZ : READ SYSTEM LINE ALTERNATE
 RVISCD : L: VISC & DET LINE (525: 11 LINE, 625: 8 LINE)
 /L: COLOR FRAMING ID BLANKING PULSE (525: 15 LINE, 625: 12 UNE)
 SDO2WDO : STRETCH PULSE
 SHW : WINDOW TO DETECT HORIZONTAL SYNC
 SPDPWM : PB SPEED PWM
 VBLK1 : V BLANKING PULSE
 VBLK2 : ENR DOC INHIBIT PULSE
 VCLRO : WRITE MEMORY LINE ADDRESS COUNTER CLEAR PULSE
 VCLR1, 2 : READ MEMORY LINE ADDRESS COUNTER CLEAR PULSE
 VSCDFP2 : H: PB VISC PHASE COMPARISON ENABLE PULSE 1H: CFID (-)
 VSCDFP1 : L: PB VISC EXIST/H: CFID (+)
 WBLK : VIDEO BLANKING USED IN DETECTING HORIZONTAL SYNC.
 WE : L: WRITE ENABLE
 WDIZ : WRITE SYSTEM LINE ALTERNATE
 WHITECNT : WHITE CONTROL
 WINS : H: WHITE REF INSERT PULSE
 WOE : YSO OUTPUT TO PB OE OF CSQ
 WRITEV : YSO OUTPUT TO PB V OF CSQ

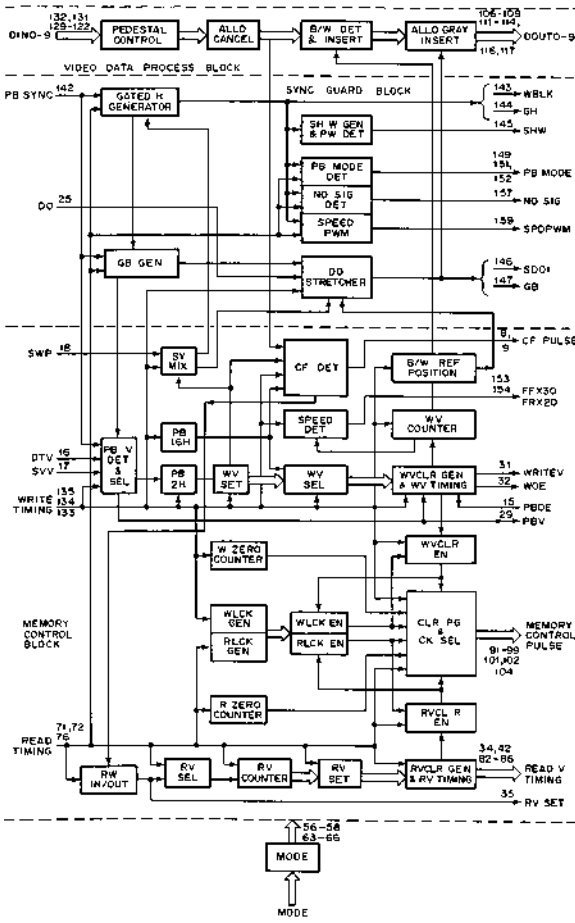
INPUT/OUTPUT
 BID : L: BIDIREX
 BIDIR : H: FORWARD, L: REVERSE
 FBD : L: FAST BIDIREX
 FRB : L: FAST FORWARD BIDIREX
 FRB : L: FAST REVERSE BIDIREX
 GB : L: GUARD BAND
 GH : GATED H SYNC
 NOSIG : L: NO SIGNAL
 PB16H : ADVANCE WRITE ZERO RESET, 16 TIMES H RATE
 PB2H : PB V RESET, 2 TIMES H RATE
 PBV : Y: NORMAL PB V REFERENCE PULSE
 RENP : L: READ EXTRACT INHIBIT PULSE
 RMA8 : READ EXJ RST PULSE
 RVCLR : READ V CLEAR LINE
 RVSET : YSO OUTPUT TO READ V OF CSQ
 SDO1 : STRETCH ED DO PULSE
 TD0 : TIME CODE DATA
 WENP : L: WRITE EXTRACT INHIBIT PULSE
 WMAB : WRITE EXTRACT PULSE
 WVCLR : WRITE V CLEAR LINE
 WVISCD : L: PB VISC BLANKING PULSE (525: 11 LINE, 625: 8 LINE)
 /L: CFID BLANKING PULSE (525: 15 LINE, 625: 12 LINE)

CXD8160Q (SONY) FLAT PACKAGE
 C-MOS DIGITAL CHROMA EXPANDER
 - TOP VIEW -



PIN ASSIGNMENT (V_{DD} = +5V)

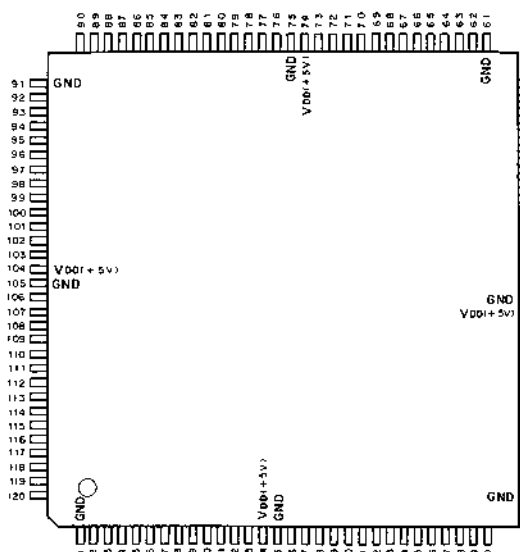
PIN NO.	I/O	SIGNAL	PIN NO.	I/O	SIGNAL	PIN NO.	I/O	SIGNAL	PIN NO.	I/O	SIGNAL
1	I	TLOAD	21	I	L: DT	41	O	RY1	61	O	BY6
2	-	GND	22	I	TRST	42	-	GND	62	O	BY7
3	I	CK	23	-	GND	43	O	RY2	63	-	GND
4	I	LBID	24	I	CIN0	44	O	RY3	64	O	BY8
5	I	LCBLK	25	I	CIN1	45	O	RY4	65	O	BY9
6	I	LVBLK	26	I	CIN2	46	O	RY5	66	I	LENBY
7	I	LBV	27	I	CIN3	47	O	RY6	67	I	HSYNC
8	I	XTRE	28	I	CIN4	48	O	RY7	68	I	DTSTB
9	I	XTWE	29	I	CIN5	49	O	RY8	69	I	SLD
10	O	TROO	30	I	CIN6	50	O	RY9	70	O	S OUT
11	O	TRO1	31	I	CIN7	51	I	LENRY	71	I	S DATA
12	-	GND	32	I	CIN8	52	-	GND	72	I	SCK
13	I	LFRCOMB	33	-	V _{DD}	53	I	TRIO	73	-	V _{DD}
14	I	LCOMB OFF	34	I	CIN9	54	I	XMM	74	I	XTST0
15	I	L625	35	I	TRI1	55	O	BY0	75	I	XTST1
16	I	LC MUTE1	36	I	TRI2	56	O	BY1	76	I	XTST2
17	I	LC MUTE2	37	I	TRI3	57	O	BY2	77	I	XTST3
18	I	LC MPLX	38	I	TRI4	58	O	BY3	78	-	-
19	I	L3S4	39	I	TRIS	59	O	BY4	79	O	ENSO
20	I	LAP OFF	40	O	RY0	60	O	BY5	80	O	ENSI



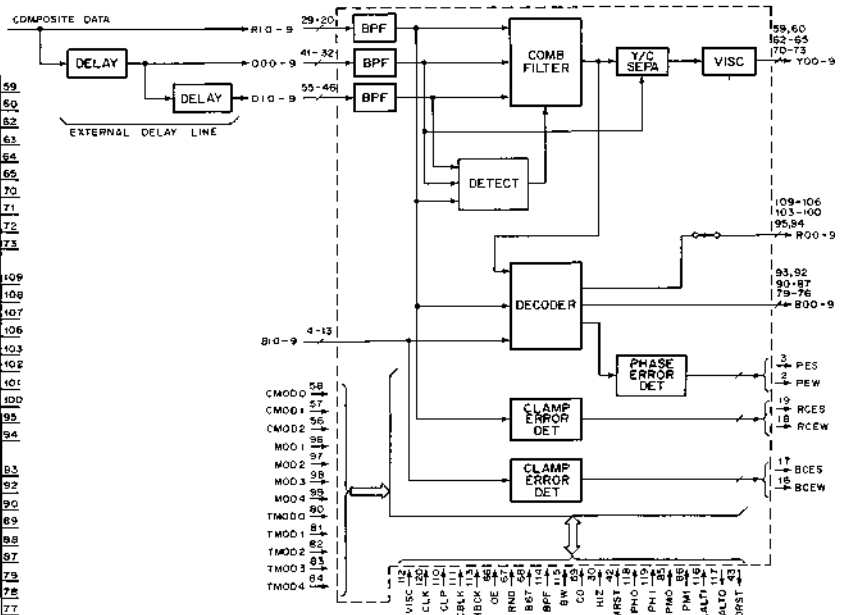
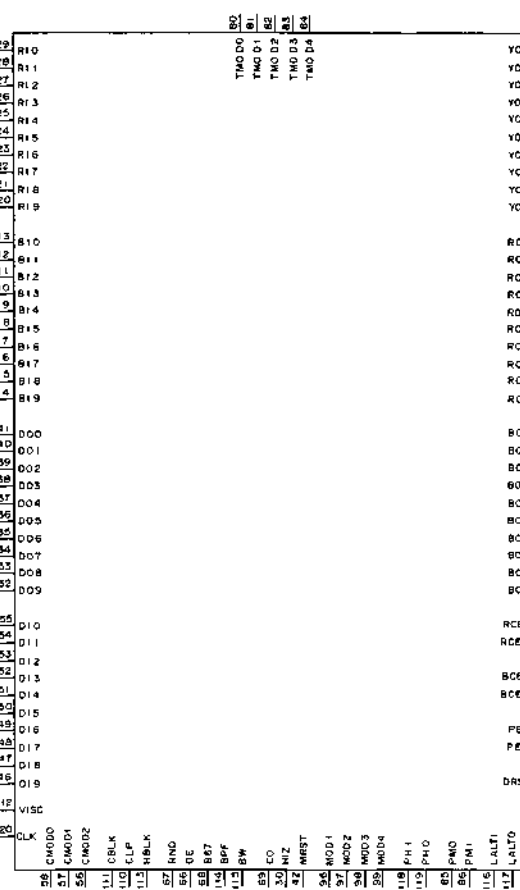
INPUT
 CIN0 - CIN9 : COMPLEXED CHROMA DATA (10 bit)
 CK : SYSTEM CLOCK
 DTSTB : TEST MODE BY/R-Y STROBE
 HSYNC : HORIZONTAL SYNC
 L3S4 : L: COMPRESS BY 3/4
 L625 : LIMITER LEVEL (H: 12.5%, L: 6.25%)
 LAP OFF : L: SIN (X) /X CORRECTION OFF
 LBID : L: BIDIREX
 LBV : COMPLEXED CHROMA DATA POSITION (H: R-Y, L: B-Y)
 LCBLK : COMPOSITE BLANKING
 LCOMB OFF : L: COMB FILTER OFF MODE
 LCMPLEX : L: COMPLEX
 LC MUTE1, 2 : L: CHROMA DATA MUTE
 LDT : L: DYNAMIC TRACKING MODE
 LENBY : B-Y ENABLE
 LENRY : R-Y ENABLE
 LFRCOMB : L: COMB FILTER ON MODE
 LVBLK : V BLANKING
 SCK : SERIAL CLOCK
 S DATA : SERIAL DATA
 SLD : SERIAL LATCH PULSE
 TLOAD : TEST MODE
 TRIO - TRIS : TEST MODE
 TRST, XMM : TEST MODE
 XTRE : TEST MODE
 XTST0 - 3 : TEST MODE
 XTWE : TEST MODE

OUTPUT
 BY0 - BY9 : B-Y CHROMA DATA or COMPLEXED CHROMA DATA
 ENS0, 1 : COMPRESS CHROMA EDGE DATA
 RY0 - RY9 : R-Y CHROMA DATA or COMPLEXED DATA for OI
 SOUT : INTERFACE
 TROO, 1 : SERIAL DATA
 TROO, 1 : TEST MODE

CXD8161AQ (SONY) FLAT PACKAGE
 CMOS DIGITAL Y/C SEPARATOR & CHROMA DECODER
 - TOP VIEW -



PIN No.	I/O	SIGNAL	PIN No.	I/O	SIGNAL	PIN No.	I/O	SIGNAL	PIN No.	I/O	SIGNAL
1	-	GND	31	-	GND	61	-	GND	91	-	GND
2	O	PEW	32	I	DO9	62	O	Y02	92	O	BO1
3	O	PES	33	I	DO8	63	O	Y03	93	O	BO0
4	I	BI9	34	I	DO7	64	O	Y04	94	O	RO9
5	I	BI8	35	I	DO6	65	O	Y05	95	O	RO8
6	I	BI7	36	I	DO5	66	I	OE	96	I	HOD1
7	I	BI6	37	I	DO4	67	I	RND	97	I	HOD2
8	I	BI5	38	I	DO3	68	I	BE7	98	I	HOD3
9	I	BI4	39	I	DO2	69	I	CO	99	I	HOD4
10	I	BI3	40	I	DO1	70	O	Y06	100	O	RO7
11	I	BI2	41	I	DO0	71	O	Y07	101	O	RO6
12	I	BI1	42	I	MRST	72	O	Y08	102	O	RO5
13	I	BI0	43	O	DRST	73	O	Y09	103	I	RO4
14	-	VDD	44	-	VDD	74	-	VDD	104	-	VDD
15	-	GND	45	-	GND	75	-	GND	105	-	GND
16	O	BCEW	46	I	DI9	76	O	BO9	106	O	RO3
17	O	RCEW	47	I	DI8	77	O	BO8	107	O	RO2
18	O	RCEW	48	I	DI7	78	O	BO7	108	O	RO1
19	O	RCEW	49	I	DI6	79	O	BO6	109	O	RO0
20	I	BI9	50	I	DI5	80	I	TMOD0	110	I	CLP
21	I	BI8	51	I	DI4	81	I	TMOD1	111	I	CLBK
22	I	BI7	52	I	DI3	82	I	TMOD2	112	I	YISC
23	I	BI6	53	I	DI2	83	I	TMOD3	113	I	HBLK
24	I	BI5	54	I	DI1	84	I	TMOD4	114	I	BPF
25	I	BI4	55	I	DI0	85	I	PM0	115	I	BW
26	I	BI3	56	I	CMOD2	86	I	PM1	116	I	LALT1
27	I	BI2	57	I	CMOD1	87	O	BO5	117	O	LALTO
28	I	BI1	58	I	CMOD0	88	O	BO4	118	I	PH1
29	I	BI0	59	O	Y09	89	O	BO3	119	I	PH0
30	I	HIZ	60	O	Y01	90	O	BO2	120	I	CLK



- INPUT**
- BI7 : CORRELATION DETECT SENSITIVITY SELECT (H: 8 BITS/L: 7 BITS)
 - BI0 - BI9 : B-Y DATA (COMPONENT MODE)
 - BPF : BAND PASS FILTER SELECT
 - BW : COMPOSITE SIGNAL THROUGH OUT CONTROL
 - CLBK : CHROMA BLANKING PULSE
 - CLK : CLOCK
 - CLP : CLAMP PULSE
 - * 1) CMOD0 - D2 : Y/C CORRECTION MODE SELECT
 - CO : CHROMA DECODE CONTROL
 - DIO - DI9 : 2H DELAY DATA (COMPOSITE MODE) for NTSC
 - 4H DELAY DATA (COMPOSITE MODE) for PAL/PAL-M
 - DO0 - DO9 : 1H DELAY DATA (COMPOSITE MODE) for NTSC
 - 2H DELAY DATA (COMPOSITE MODE) for PAL/PAL-M
 - HBLK : H BLANKING PULSE
 - HIZ : PULSE CONTROL
 - LALT1 : LINE ALTERNATE
 - * 2) MODE1 - MODE4 : MODE SELECT
 - MRST : RESET
 - OE : OUTPUT ENABLE
 - PH0, PH1 : REFERENCE PHASE for CHROMA DECODE and VLSC GENERATION
 - PM0, PM1 : PHASE SHIFT CONTROL
 - RIO - RI9 : COMPOSITE DATA (COMPONENT MODE)
 - R-Y DATA (COMPONENT MODE)
 - CHROMA DATA (CHROMA MODE)
 - RND : OUTPUT ROUND OFF SELECT
 - TMOD0 - D4 : TEST MODE/BPF STAGE SELECT
 - VISC : VERTICAL INTERVAL SUB-CARRIER CONTROL
- OUTPUT**
- BCEW : B-Y CLAMP ERROR SENSE
 - BCEW : B-Y CLAMP ERROR WIDTH
 - BO0 - BO9 : B-Y DATA (BO9; MSB)
 - DRST : EXTERNAL DELAY LINE RESET
 - LALTO : LINE ALTERNATE
 - PES : PHASE ERROR SENSE
 - PEW : PHASE ERROR WIDTH
 - RCEW : R-Y CLAMP ERROR SENSE
 - RCEW : R-Y CLAMP ERROR WIDTH
 - RO0 - RO9 : R-Y DATA (RO9; MSB)
 - Y00 - Y09 : Y DATA (Y09; MSB)

* 1)

CMOD2	CMOD1	CMOD0	MODE
0	0	0	0-1 FIX
0	0	1	1-2 FIX
0	1	0	0-1-2 FIX
0	1	1	BPF FIX
1	0	0	0-1/1-2/0-1 ADAPTIVE
1	0	1	0-1/1-2/1-2 ADAPTIVE
1	1	0	0-1/1-2/0-1-2 ADAPTIVE
1	1	1	0-1/1-2/0-1-2/BPF ADAPTIVE

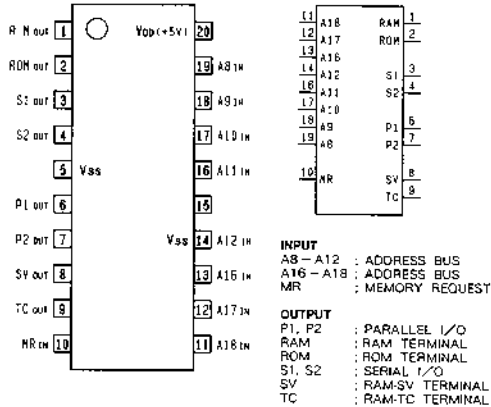
* 2)

MODE2	MODE1	MODE
0	0	PAL
0	1	PAL-M
1	0	SECAM
1	1	NTSC

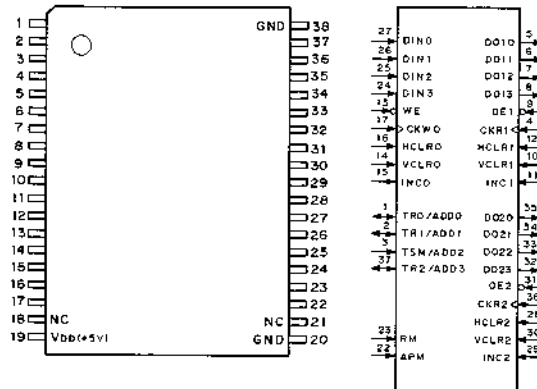
MODE4	MODE3	MODE
0	0	COMPONENT
0	1	COMPOSITE
1	0	CTDM
1	1	CHROMA

0 : LOW LEVEL
 1 : HIGH LEVEL
 0-1 : UPPER 2 LINE COMB FILTER
 1-2 : LOWER 2 LINE COMB FILTER
 0-1-2 : UPPER/LOWER 3 LINE COMB FILTER

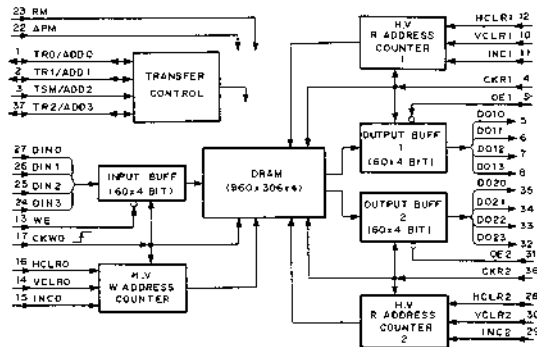
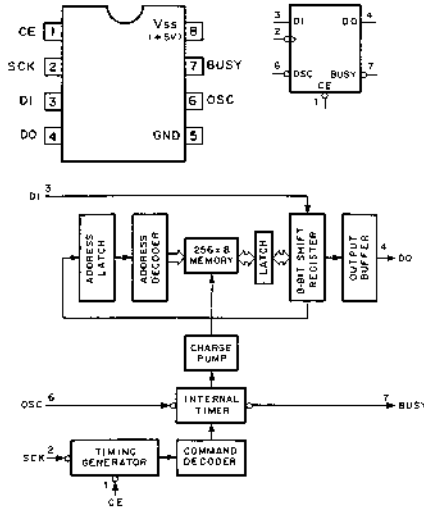
CXD8310M (SONY)
C-MOS GATE ARRAY
- TOP VIEW -



CXK1206M (SONY) FLAT PACKAGE
C-MOS VIDEO FIELD MEMORY (960-COLUMNx306-ROWx4-BIT)
- TOP VIEW -



CXK1013P (SONY)
MNOS 2K (256x8)-BIT NON-VOLATILE MEMORY
- TOP VIEW -

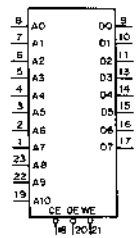
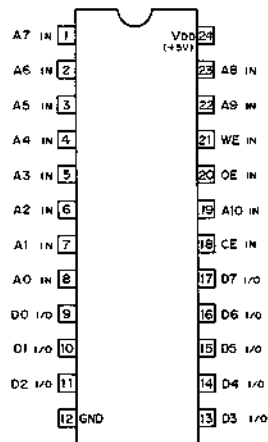


PIN	SIGNAL	DESCRIPTION
1	TR0/ADD0	W PORT 0 TRANSFER SYNC I/O, ADDRESS 0 INPUT
2	TR1/ADD1	R PORT 1 TRANSFER SYNC I/O, ADDRESS 1 INPUT
3	TSM/ADD2	TRANSFER SYNCHRONOUS MODE, ADDRESS 2 INPUT
4	CKR1	R PORT 1 SHIFT SIGNAL INPUT
5	D010	R PORT 1 DATA 0 OUTPUT
6	D011	R PORT 1 DATA 1 OUTPUT
7	D012	R PORT 1 DATA 2 OUTPUT
8	D013	R PORT 1 DATA 3 OUTPUT
9	OE1	R PORT 1 OUTPUT ENABLE INPUT
10	VCLR1	R PORT 1 VERTICAL CLEAR INPUT
11	INCL1	R PORT 1 LINE INCREMENT INPUT
12	HCLR1	R PORT 1 HORIZONTAL CLEAR INPUT
13	WE	W PORT 0 WRITE ENABLE INPUT
14	VCLR0	W PORT 0 VERTICAL CLEAR INPUT
15	INCO	W PORT 0 LINE INCREMENT INPUT
16	HCLR0	W PORT 0 HORIZONTAL CLEAR INPUT
17	CKW0	W PORT 0 SHIFT SIGNAL INPUT
18	NC	(no connection)
19	VDD	+5V INPUT
20	GND	GND
21	NC	(no connection)
22	APM	ADDRESS PRESET MODE INPUT
23	RM	RECURSIVE MODE ENABLE INPUT
24	DIN3	W PORT 0 DATA 3 INPUT
25	DIN2	W PORT 0 DATA 2 INPUT
26	DIN1	W PORT 0 DATA 1 INPUT
27	DIN0	W PORT 0 DATA 0 INPUT
28	HCLR2	R PORT 2 HORIZONTAL CLEAR INPUT
29	INCL2	R PORT 2 LINE INCREMENT INPUT
30	VCLR2	R PORT 2 VERTICAL CLEAR INPUT
31	OE2	R PORT 2 OUTPUT ENABLE INPUT
32	DO23	R PORT 2 DATA 3 OUTPUT
33	DO22	R PORT 2 DATA 2 OUTPUT
34	DO21	R PORT 2 DATA 1 OUTPUT
35	DO20	R PORT 2 DATA 0 OUTPUT
36	CKR2	R PORT 2 SHIFT SIGNAL INPUT
37	TR2/ADD3	R PORT 2 TRANSFER SYNC I/O, ADDRESS 3 INPUT
38	GND	GND

MODE SELECTION					MODE
CONTROL INPUTS					
RM	APM	TSM	TR 0-2	ADD 0-3	
0	0	0	OUT PUT	-	NON RECURSIVE MODE, TRANSFER SYNCHRONOUS MODE OUTPUT
0	0	1	IN-PUT	-	NON RECURSIVE MODE, TRANSFER SYNCHRONOUS MODE INPUT
0	1	-	-	-	NON RECURSIVE MODE, ADDRESS PRESET MODE
1	0	0	OUT PUT	-	RECURSIVE MODE, TRANSFER SYNCHRONOUS MODE OUTPUT
1	0	1	IN-PUT	-	RECURSIVE MODE, TRANSFER SYNCHRONOUS MODE INPUT

0:LOW LEVEL 1:HIGH LEVEL

CXK5816M-12L (SONY) (ACCESS TIME 120ns)
 C-MOS 16K (2Kx8-BIT) STATIC RAM
 - TOP VIEW -



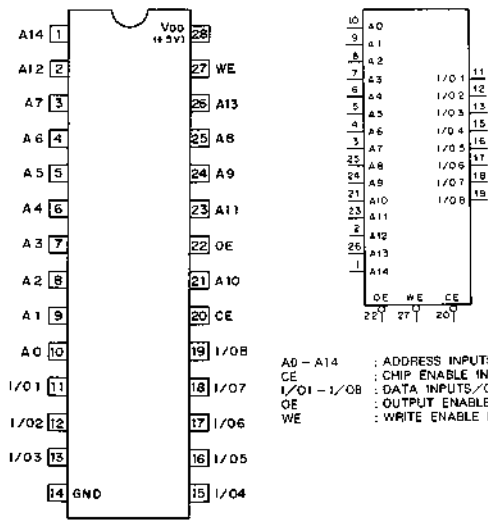
A0-A10; ADDRESS INPUTS
 CE ; CHIP ENABLE INPUT
 D0-D7 ; DATA INPUTS/OUTPUTS
 OE ; OUTPUT ENABLE INPUT
 WE ; WRITE ENABLE INPUT

MODE SELECTION

CONTROL INPUTS			MODE
CE	OE	WE	
1	X	X	NO CHANGE
0	1	1	DISABLE OUTPUT
0	0	1	READ
0	1	0	WRITE

0 ; LOW LEVEL
 1 ; HIGH LEVEL
 X ; DON'T CARE

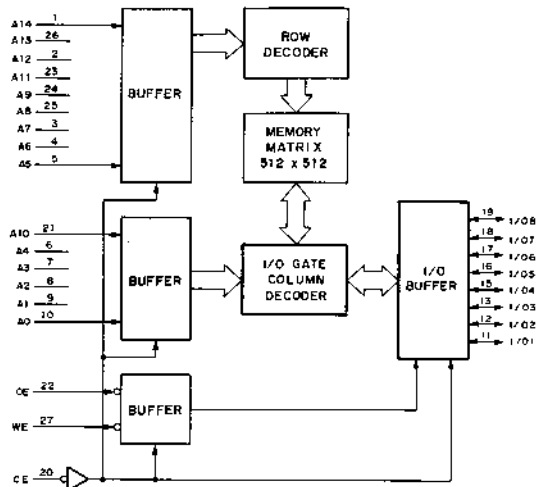
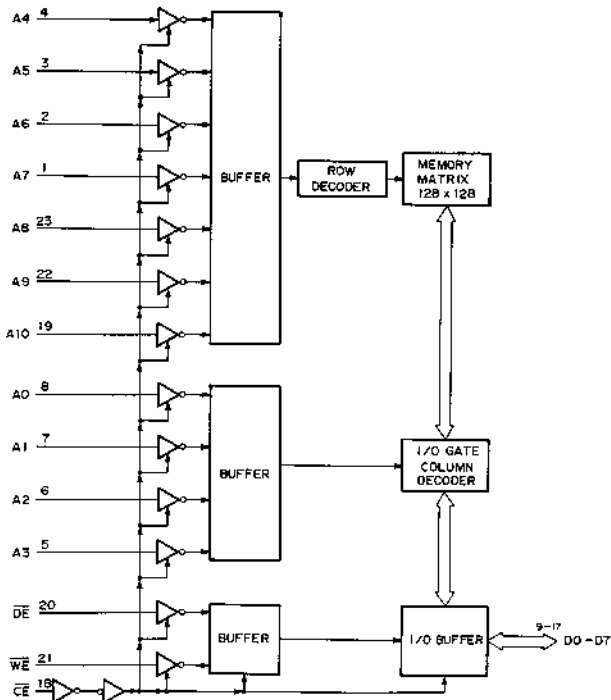
CXK58257M-10L (SONY) (ACCESS TIME = 100ns) FLAT PACKAGE
 C-MOS 256K (32768x8)-BIT STATIC RAM
 - TOP VIEW -



A0 - A14 ; ADDRESS INPUTS
 CE ; CHIP ENABLE INPUT
 I/O1 - I/O8 ; DATA INPUTS/OUTPUTS
 OE ; OUTPUT ENABLE INPUT
 WE ; WRITE ENABLE INPUT

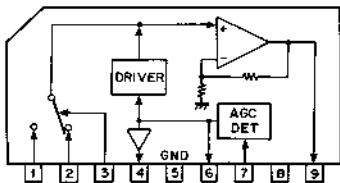
CE	OE	WE	MODE	I/O TERMINAL
1	X	X	NOT SELECT	HIGH IMPEDANCE
0	1	1	OUTPUT DISABLE	HIGH IMPEDANCE
0	0	1	READ	OUTPUT DATA
0	X	0	WRITE	INPUT DATA

0 : LOW LEVEL
 1 : HIGH LEVEL
 X : DON'T CARE



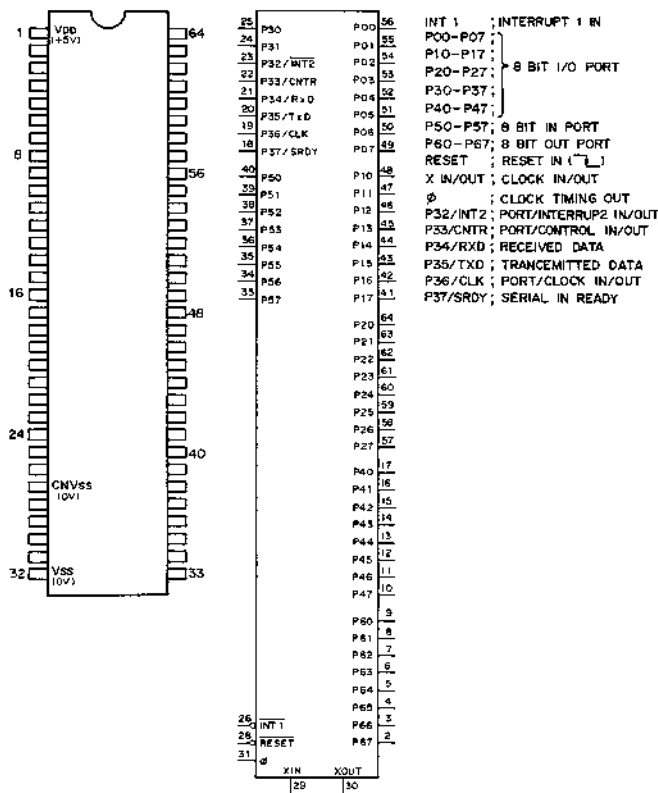
LA7205 (SANYO)

AGC AMP, INPUT SELECT, AGC DET, COMPARATOR
- SIDE VIEW -



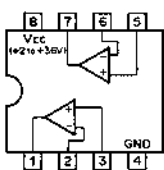
M50747H-XXXSP

C-MOS PROCESS 8-BIT ONE CHIP MICROCOMPUTER
- TOP VIEW -

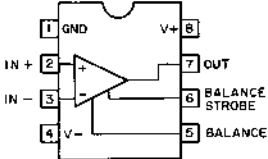


LM2903DQ (RAYTHEON)
LM2903M (RAYTHEON) FLAT PACKAGE
LM2903P (TI)
LM2903PS (TI) FLAT PACKAGE
UPC393G2 (NEC) FLAT PACKAGE

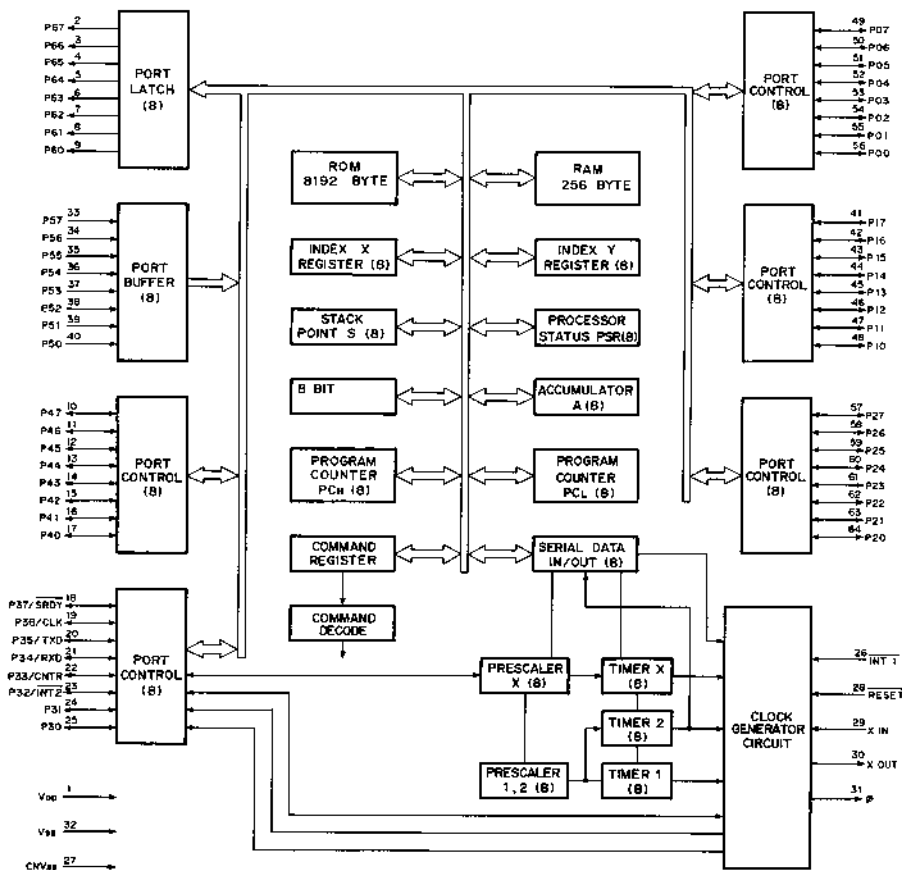
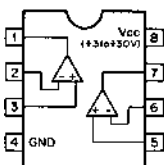
DUAL VOLTAGE COMPARATORS
- TOP VIEW -



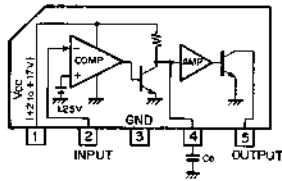
LM311PS (TI) FLAT PACKAGE
VOLTAGE COMPARATOR WITH STROBE
- TOP VIEW -



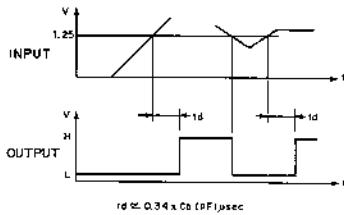
LM358P (TI)
UPC358G2 (NEC) FLAT PACKAGE
DUAL OPERATIONAL AMPLIFIERS
- TOP VIEW -



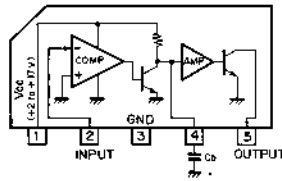
M51957BL (MITSUBISHI)
VOLTAGE DETECT DELAY
- PRINTED SIDE VIEW -



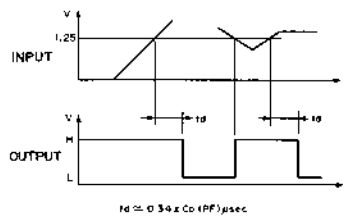
TIMING CHART



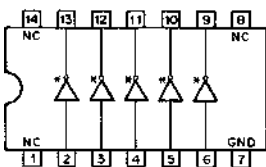
M51958BL (MITSUBISHI)
VOLTAGE DETECT DELAY
- PRINTED SIDE VIEW -



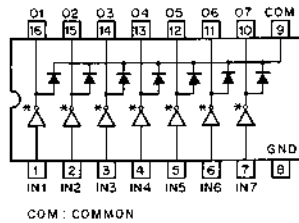
TIMING CHART



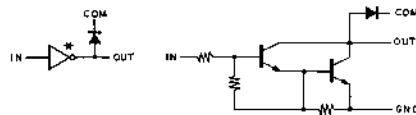
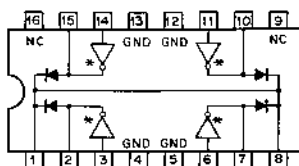
M54516P (MITSUBISHI)
INVERTER WITH OPEN-COLLECTOR
(DARLINGTON-CONNECTED TRANSISTOR ARRAY)
- TOP VIEW -



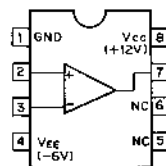
M54523P (MITSUBISHI)
BIPOLAR TRANSISTOR ARRAY WITH OPEN COLLECTOR
- TOP VIEW -



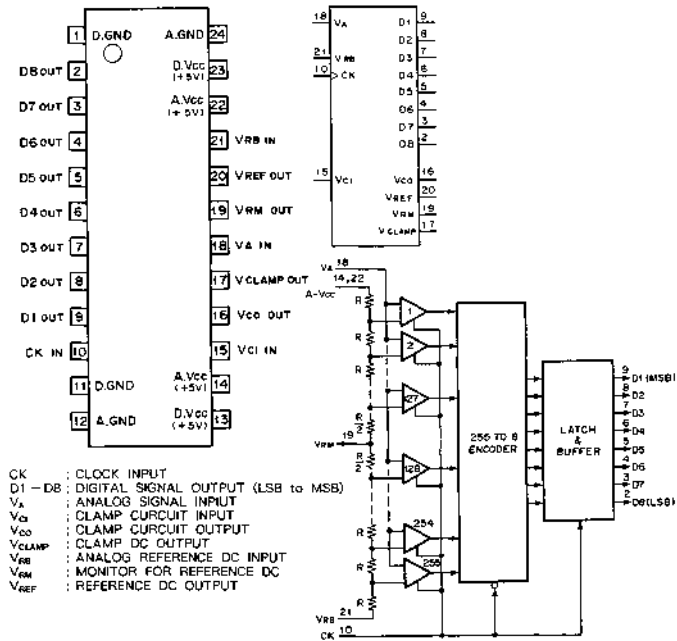
M54532P (MITSUBISHI)
DARLINGTON TRANSISTOR ARRAY WITH CLAMP DIODE
- TOP VIEW -



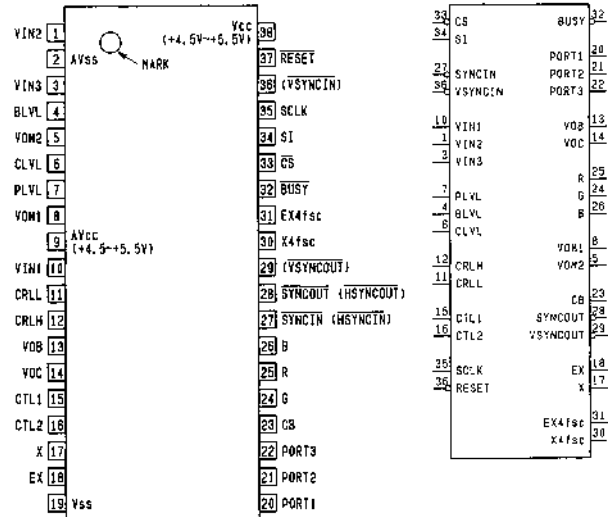
MB4002PF (FUJITSU) FLAT PACKAGE
HIGH SPEED VOLTAGE COMPARATOR
- TOP VIEW -



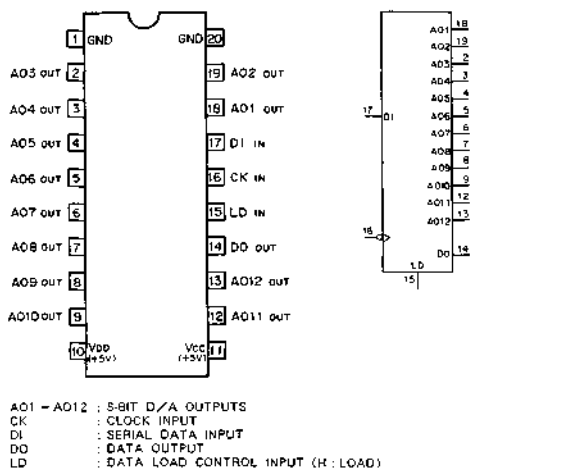
MB40568 (FUJITSU) FLAT PACKAGE
8BIT VIDEO A/D CONVERTER
 - TOP VIEW -



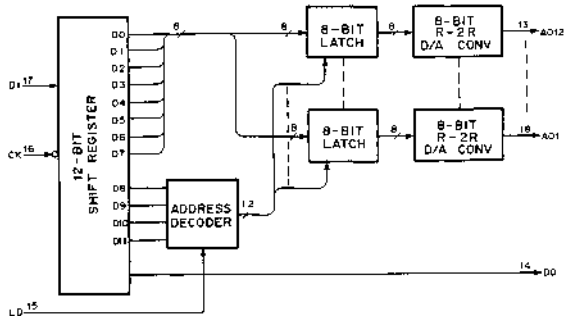
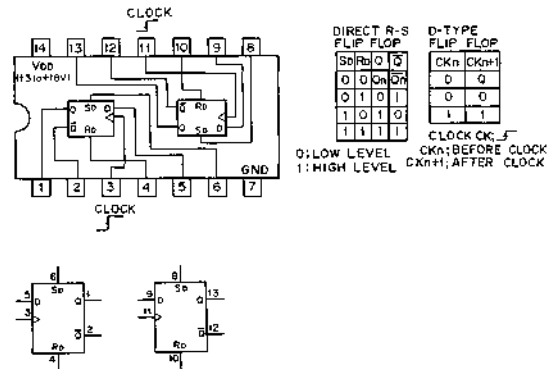
MB90061-111 (FUJITSU)
C-MOS TV DISPLAY CONTROLLER
 - TOP VIEW -



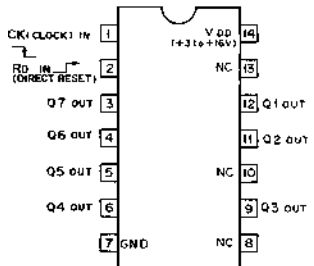
MB88341PFV (FUJITSU) FLAT PACKAGE
C-MOS 8-BIT D/A CONVERTER
 - TOP VIEW -



MC14013BCP (MOTOROLA)
C-MOS D-TYPE FLIP-FLOP WITH DIRECT SET/RESET
 - TOP VIEW -

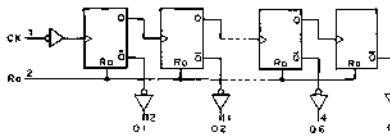


MC14024BCP (MOTOROLA)
C-MOS ASYNCHRONOUS 7-BIT BINARY COUNTER
- TOP VIEW -

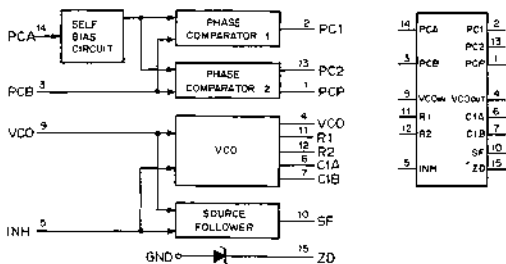
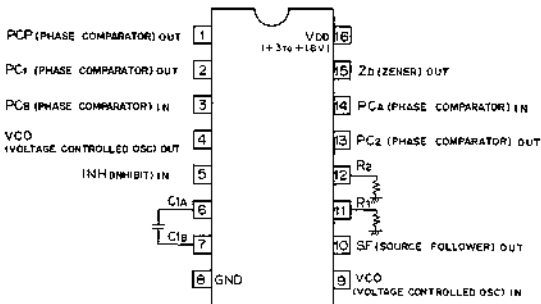


COUNT	CK	RD	Q7	Q6	Q5	Q4	Q3	Q2	Q1	
0	X	1	0	0	0	0	0	0	0	
1	1	0	0	0	0	0	0	0	1	
2	1	0	0	0	0	0	0	0	1	
3	1	0	0	0	0	0	0	1	1	
4	1	0	0	0	0	0	1	1	0	
...	
125	1	0	1	1	1	1	1	1	0	
126	1	0	1	1	1	1	1	1	0	
127	1	0	1	1	1	1	1	1	1	
...	0	0	NO CHANGE							...
...	1	0	NO CHANGE							...

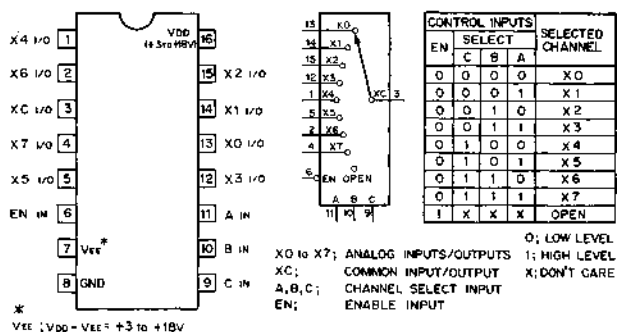
0 : LOW LEVEL
1 : HIGH LEVEL
X : DON'T CARE



MC14046BF (MOTOROLA) FLAT PACKAGE
C-MOS PHASE LOCKED LOOP
- TOP VIEW -



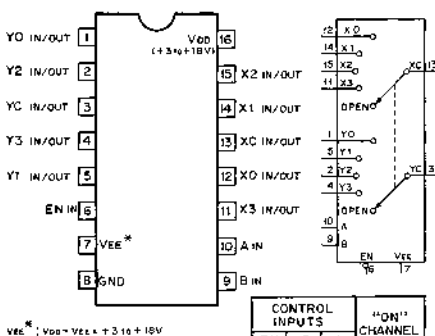
MC14051BF (MOTOROLA) FLAT PACKAGE
C-MOS 8-CHANNEL ANALOG MULTIPLEXER/DEMULPLEXER
- TOP VIEW -



CONTROL INPUTS			SELECTED CHANNEL
EN	A	B	
0	0	0	X0
0	0	1	X1
0	1	0	X2
0	1	1	X3
0	1	1	X4
0	1	1	X5
0	1	1	X6
0	1	1	X7
1	X	X	OPEN

0 : LOW LEVEL
1 : HIGH LEVEL
X : DON'T CARE
X0 to X7 : ANALOG INPUTS/OUTPUTS
XC : COMMON INPUT/OUTPUT
A, B, C : CHANNEL SELECT INPUT
EN : ENABLE INPUT

MC14052BF (MOTOROLA) FLAT PACKAGE
C-MOS DUAL 4-CHANNEL ANALOG MULTIPLEXER/DEMULPLEXER
- TOP VIEW -

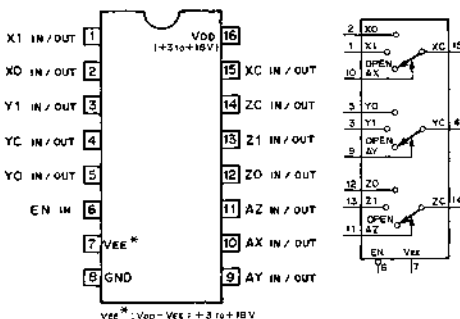


CONTROL INPUTS			"DON'T CARE" CHANNEL
EN	A	B	
0	0	0	0
0	0	1	1
0	1	0	2
0	1	1	3
1	X	X	OPEN

VEE* : VDD - VEE + 3 to +16V

0 : LOW LEVEL
1 : HIGH LEVEL
X : DON'T CARE.

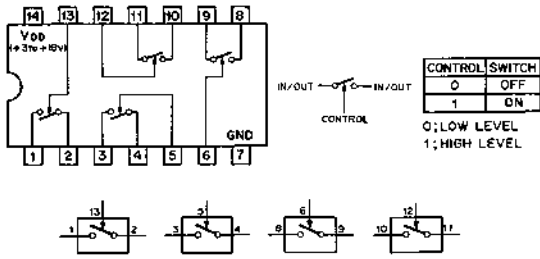
MC14053BCP (MOTOROLA)
MC14053BF (MOTOROLA) FLAT PACKAGE
C-MOS TRIPLE 2-CHANNEL ANALOG MULTIPLEXER/DEMULPLEXER
- TOP VIEW -



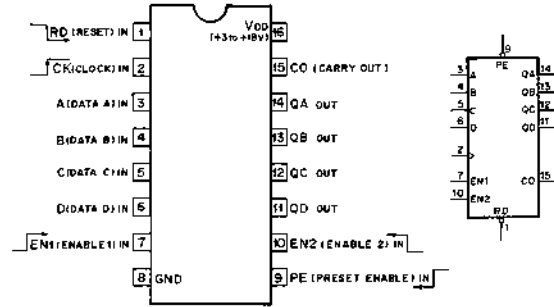
CONT. INPUTS			ON CHANNEL
EN	A	X (Y, Z)	
0	0	0	0
0	1	1	1
1	X	X	OPEN

0 : LOW LEVEL
1 : HIGH LEVEL
X : DON'T CARE.

MC14066BF (MOTOROLA) FLAT PACKAGE
C-MOS BILATERAL ANALOG SWITCH
- TOP VIEW -



MC14161BCP (MOTOROLA)
C-MOS PRESETTABLE SYNCHRONOUS 4-BIT BINARY COUNTER WITH ASYNCHRONOUS RESET
- TOP VIEW -

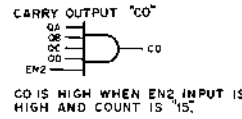


MODE SELECTION

CONTROL INPUTS				MODE
RD	PE	EN1	EN2	
0	X	X	X	RESET (ASYNCHRONOUS)
1	0	X	X	PRESET (SYNCHRONOUS)
1	1	0	X	NO COUNT
1	1	X	0	NO COUNT
1	1	1	1	COUNT

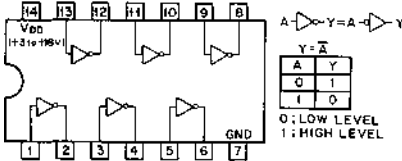
COUNT SEQUENCE

COUNT	OUTPUTS			
	QD	QC	QB	QA
0	0	0	0	0
1	0	0	0	1
2	0	0	1	0
3	0	0	1	1
4	0	1	0	0
5	0	1	0	1
6	0	1	1	0
7	0	1	1	1
8	1	0	0	0
9	1	0	0	1
10	1	0	1	0
11	1	0	1	1
12	1	1	0	0
13	1	1	0	1
14	1	1	1	0
15	1	1	1	1

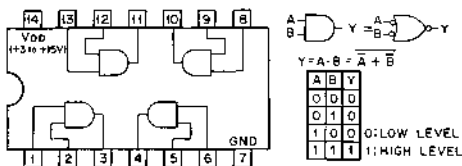


0; LOW LEVEL
1; HIGH LEVEL
X; DON'T CARE

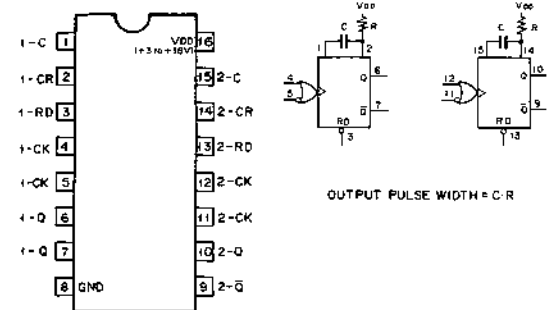
MC14069UBCP (MOTOROLA)
MC14069UBF (MOTOROLA)
C-MOS INVERTER
- TOP VIEW -



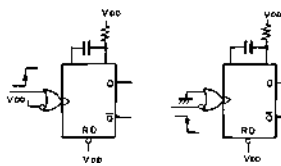
MC14081BCP (MOTOROLA)
C-MOS 2-INPUT AND GATE
- TOP VIEW -



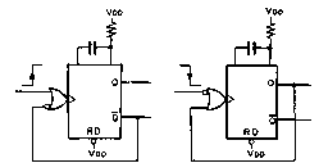
MC14538BCP (MOTOROLA)
MC14538BF (MOTOROLA) FLAT PACKAGE
C-MOS DUAL RETRIGGERABLE MONOSTABLE MULTIVIBRATOR
- TOP VIEW -



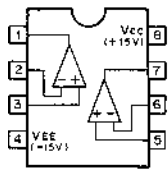
RETRIGGERABLE M.M.V



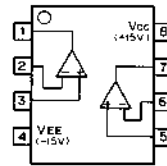
NON-RETRIGGERABLE M.M.V



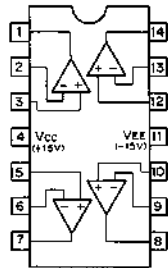
MC34182M (MOTOROLA) FLAT PACKAGE
 TL082CPS (TI) FLAT PACKAGE
 OPERATIONAL AMPLIFIER
 (J FET-INPUT)
 - TOP VIEW -



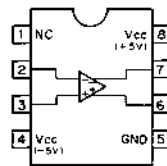
NJM2068DD (JRC)
 LOW NOISE OPERATIONAL AMPLIFIER
 - TOP VIEW -



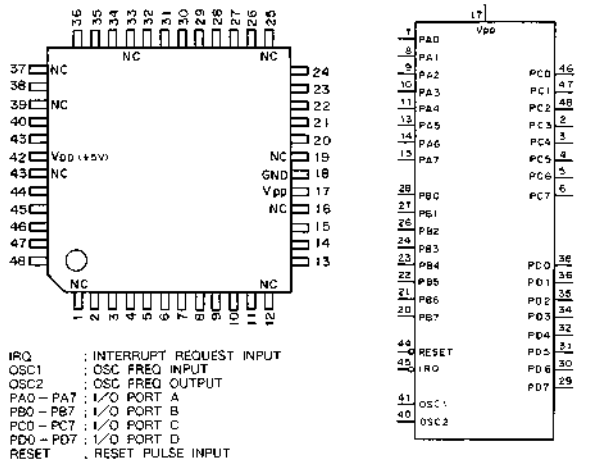
MC34184M (MOTOROLA) FLAT PACKAGE
 JFET INPUT OPERATIONAL AMPLIFIER
 - TOP VIEW -



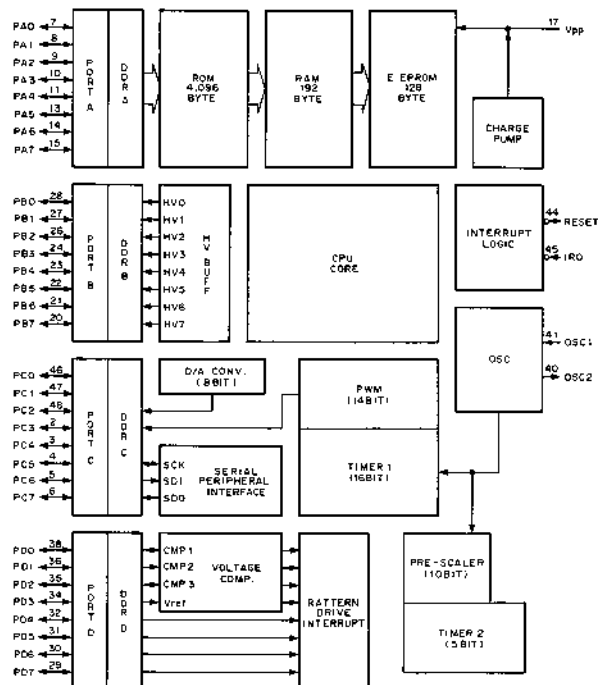
NJM360M (JRC) FLAT PACKAGE
 HIGH SPEED VOLTAGE COMPARATOR
 (TTL OUTPUT)
 - TOP VIEW -



MC68HC05N4 (MOTOROLA)
 C-MOS 8-BIT MICROPROCESSOR
 - TOP VIEW -

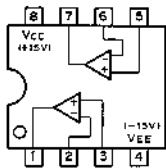


PIN NO.	I/O	SYMBOL	PIN NO.	I/O	SYMBOL	PIN NO.	I/O	SYMBOL	PIN NO.	I/O	SYMBOL
1	-	NC	13	I/O	PA5	25	-	NC	37	-	NC
2	I/O	PC3	14	I/O	PA6	26	I/O	PB2	38	I/O	PD0
3	I/O	PC4	15	I/O	PA7	27	I/O	PB1	39	-	NC
4	I/O	PC5	16	-	NC	28	I/O	PB0	40	O	OSC2
5	I/O	PC6	17	I	V _{EE}	29	I/O	PD7	41	I	OSC1
6	I/O	PC7	18	-	GND	30	I/O	PD6	42	-	V _{DD} (+5V)
7	I/O	PA0	19	-	NC	31	I/O	PD5	43	-	NC
8	I/O	PA1	20	I/O	PB7	32	I/O	PD4	44	I	RESET
9	I/O	PA2	21	I/O	PB6	33	-	NC	45	I	IRQ
10	I/O	PA3	22	I/O	PB5	34	I/O	PD3	46	I/O	PC0
11	I/O	PA4	23	I/O	PB4	35	I/O	PD2	47	I/O	PC1
12	-	NC	24	I/O	PB3	36	I/O	PD1	48	I/O	PC2

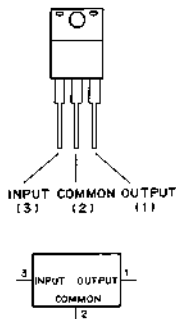


NJM4565M-A (JRC) FLAT PACKAGE
 RC4558DD (RAYTHEON)
 RC4558M (RAYTHEON) FLAT PACKAGE
 RC4560D (RAYTHEON)
 RC4560M (RAYTHEON) FLAT PACKAGE
 RC5532DD (RAYTHEON)
 UPC4558C (NEC)

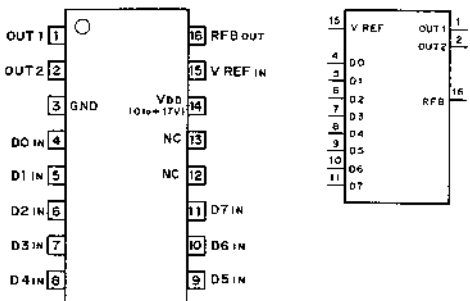
DUAL OPERATIONAL AMPLIFIER
 - TOP VIEW -



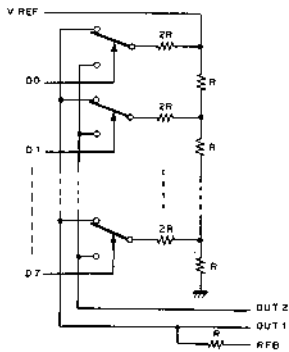
RC7805FA (RAYTHEON) + 5V
 RC7809FA (RAYTHEON) + 9V
 POSITIVE VOLTAGE REGULATOR
 - FRONT VIEW -



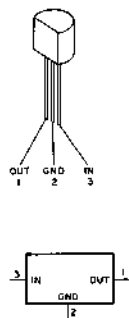
NJU8001M (JRC) FLAT PACKAGE
 CMOS 8-BIT MULTIPLYING D/A CONVERTER
 - TOP VIEW -



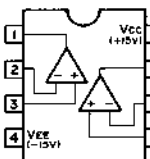
D0 - D7 : DATA INPUTS
 RFB : FEED BACK INPUT



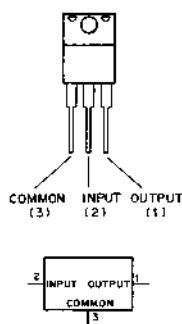
RC78L05A (RAYTHEON) + 5V
 RC78L09A (RAYTHEON) + 9V
 POSITIVE VOLTAGE REGULATOR (100mA)



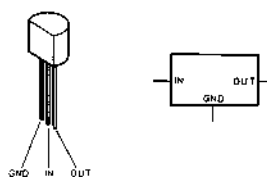
RC4556MA (RAYTHEON) FLAT PACKAGE
 OPERATIONAL AMPLIFIER
 (WIDE BAND, DECOMPENSATED)
 - TOP VIEW -



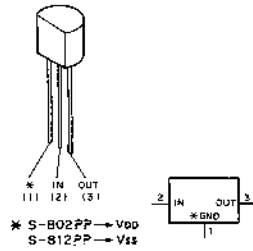
RC7905FA (RAYTHEON) - 5V
 RC7909FA (RAYTHEON) - 9V
 NEGATIVE VOLTAGE REGULATOR
 - FRONT VIEW -



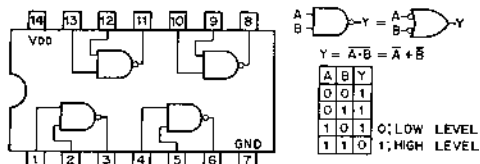
RC79L05A (RAYTHEON) - 5V
 RC79L09A (RAYTHEON) - 9V
 NEGATIVE VOLTAGE REGULATOR (100mA)



S-81230AG (SEIKO I AND E) +3V
C-MOS VOLTAGE REGULATOR



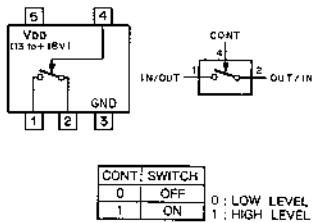
SN74HC00ANS (TI) FLAT PACKAGE
C-MOS QUAD 2-INPUT NAND GATE
- TOP VIEW -



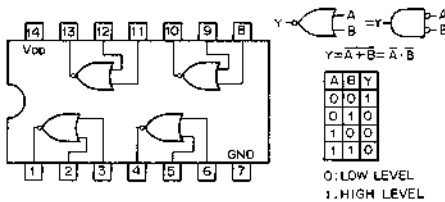
NOTE:

TYPE	V _{DD}
TC74AC00P TC74AC00F	+2 to +5.5V
MC74HCT00N 74ACT00PC	-5V
OTHER TYPES	+2 to +6V

SC14S66F (MOTOROLA) FLAT PACKAGE
C-MOS BILATERAL ANALOG SWITCH
- TOP VIEW -



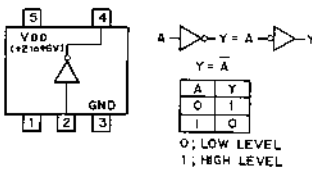
SN74HC02ANS (TI) FLAT PACKAGE
C-MOS QUAD 2-INPUT NOR GATE
- TOP VIEW -



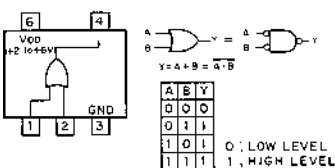
NOTE:

TYPE	V _{DD}
TC74AC02F	+2 to +5.5V
OTHER TYPES	+2 to +6V

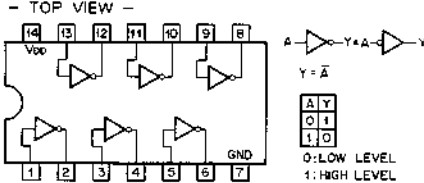
SC7S04F (MOTOROLA) FLAT PACKAGE
TC7SU04F (TOSHIBA) FLAT PACKAGE
C-MOS INVERTER
- TOP VIEW -



SC7S32F (MOTOROLA) FLAT PACKAGE
C-MOS 2-INPUT OR GATE
- TOP VIEW -



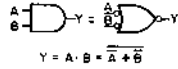
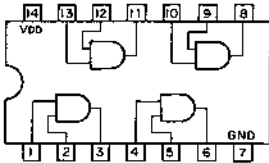
SN74HC04ANS (TI) FLAT PACKAGE
SN74HCU04ANS (TI) FLAT PACKAGE
C-MOS HEX INVERTER
- TOP VIEW -



NOTE:

TYPE	V _{DD}
74ACT04 TYPES 74HCT04 TYPES	-5V
TC74AC04F	+2 to +5.5V
TC74ACT04F	+4.5 to +5.5V
OTHER TYPES	+2 to +6V

SN74HC08ANS (TI) FLAT PACKAGE
C-MOS QUAD 2-INPUT AND GATE
 - TOP VIEW -



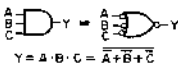
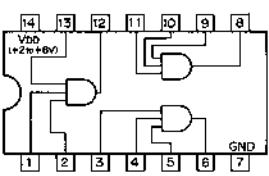
A	B	Y
0	0	0
0	1	0
1	0	0
1	1	1

0: LOW LEVEL
1: HIGH LEVEL

NOTE:

TYPE	V _{DD}
TC74AC08F	+2 to +5.5V
OTHER TYPES	+2 to +6V

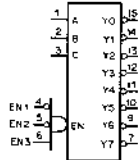
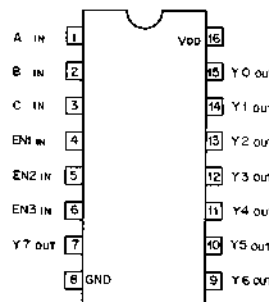
SN74HC11NS (TI) FLAT PACKAGE
C-MOS 3-INPUT POSITIVE-AND GATE



A	B	C	Y
0	0	0	0
0	0	1	0
0	1	0	0
0	1	1	0
1	0	0	0
1	0	1	0
1	1	0	0
1	1	1	1

0: LOW LEVEL
1: HIGH LEVEL

SN74HC138ANS (TI) FLAT PACKAGE
C-MOS 3-TO-8 LINE DECODER/DEMULPLEXER
 - TOP VIEW -



INPUTS			OUTPUTS								
EN	C	B	A	Y7	Y6	Y5	Y4	Y3	Y2	Y1	Y0
0	X	X	X	1	1	1	1	1	1	1	1
1	0	0	0	1	1	1	1	1	1	1	0
1	0	0	1	1	1	1	1	1	1	0	1
1	0	1	0	1	1	1	1	1	0	1	1
1	0	1	1	1	1	1	0	1	1	1	1
1	1	0	0	1	1	1	0	1	1	1	1
1	1	0	1	1	1	0	1	1	1	1	1
1	1	1	0	1	0	1	1	1	1	1	1
1	1	1	1	0	1	1	1	1	1	1	1

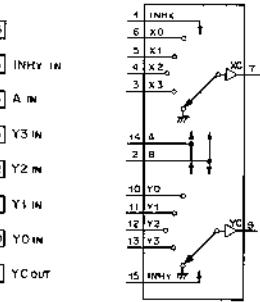
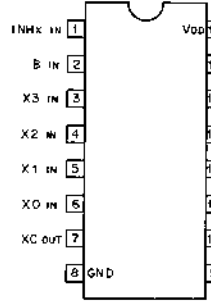
EN = EN1 · EN2 · EN3

0: LOW LEVEL
1: HIGH LEVEL
X: DON'T CARE

NOTE:

TYPE	V _{DD}
74AC74HC	+2 to +6V
74ACT74HCT	+5V
TC74AC138	+2 to +5.5V

SN74HC153ANS (TI) FLAT PACKAGE
C-MOS DUAL 4-LINE-TO-1-LINE DATA SELECTOR/MULTIPLEXER
 - TOP VIEW -

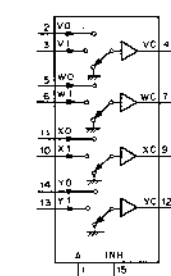
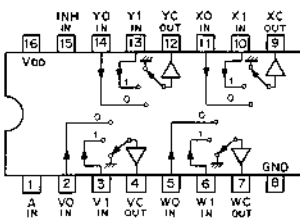


TYPE	V _{DD}
EXCEPT FOL TYPE	+2 to +6V
74ACT153PC	+5V
TC74AC153P	+2 to +5.5V

CONTROL IN	ON CHANNEL				
INH	B	A	0	0	0
0	0	0	0	1	1
0	1	0	2	0	1
0	1	1	3	0	1
1	X	X	GND	0	0

0: LOW LEVEL
1: HIGH LEVEL
X: DON'T CARE

SN74HC157ANS (TI) FLAT PACKAGE
C-MOS QUAD 2-LINE-TO-1-LINE DATA SELECTOR/MULTIPLEXER
 - TOP VIEW -



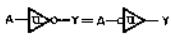
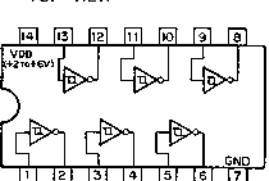
NOTE:

TYPE	V _{DD}
74ACT157	+5V
TC74AC157P	+2 to +5.5V
TC74AC157F	+2 to +6V

CONT. IN	ON CHANNEL			
INH	A	0	0	0
0	1	0	1	1
0	1	1	X	GND

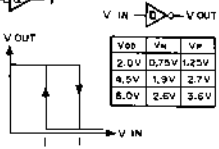
0: LOW LEVEL
1: HIGH LEVEL
X: DON'T CARE

SN74HC14ANS (TI) FLAT PACKAGE
C-MOS SCHMITT TRIGGER INVERTER
 - TOP VIEW -



A	Y
0	1
1	0

0: LOW LEVEL
1: HIGH LEVEL

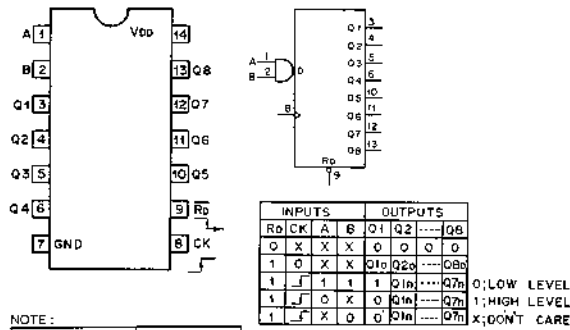


NOTE:

TYPE	V _{DD}
74AC74HC	+2 to +6V
TC74AC14	+2 to +5.5V

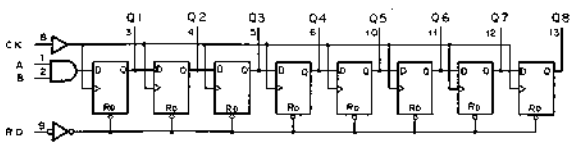
SN74HC164NS (TI) FLAT PACKAGE

C-MOS 8-BIT SERIAL-IN/PARALLEL-OUT SHIFT REGISTER
- TOP VIEW -



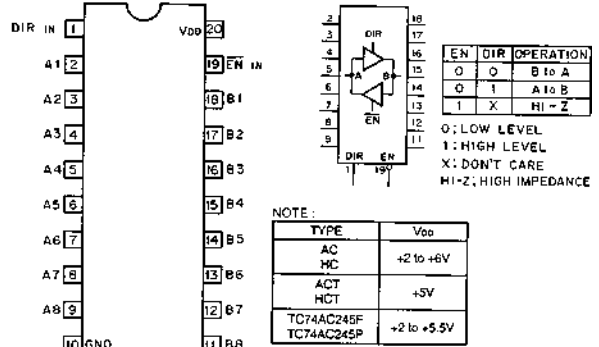
NOTE:

TYPE	V _{DD}
TC74AC164F	+2 to +5.5V
OTHER TYPES	+2 to +6V



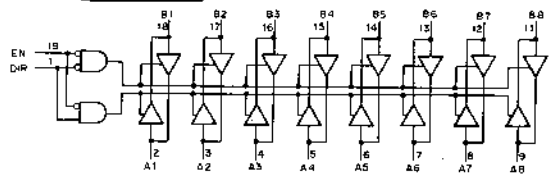
SN74HC245ANS (TI) FLAT PACKAGE

C-MOS BILATERAL BUS TRANSCEIVERS WITH 3-STATE OUTPUTS
- TOP VIEW -



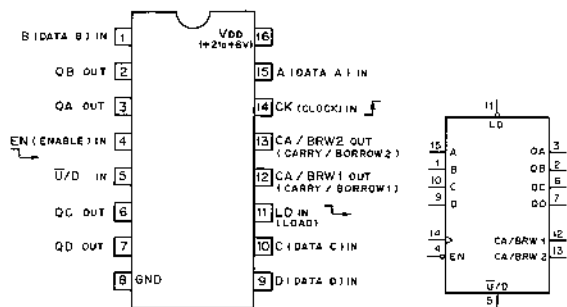
NOTE:

TYPE	V _{DD}
AC HC	+2 to +6V
ACT HCT	+5V
TC74AC245F TC74AC245P	+2 to +5.5V



SN74HC191NS (TI) FLAT PACKAGE

C-MOS PRESETTABLE SYNCHRONOUS 4-BIT BINARY UP/DOWN COUNTER
- TOP VIEW -



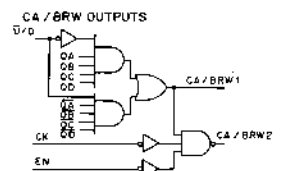
MODE SELECTION

CONTROL INPUTS			MODE
LD	EN	U/D	MODE
0	X	X	PRESET (ASYNCHRONOUS)
1	1	X	NO COUNT
1	0	0	UP COUNT
1	0	1	DOWN COUNT

COUNT SEQUENCE

COUNT	OUTPUTS			
	QD	QC	QB	QA
0	0	0	0	0
1	0	0	0	1
2	0	0	1	0
3	0	0	1	1
4	0	1	0	0
5	0	1	0	1
6	0	1	1	0
7	0	1	1	1
8	1	0	0	0
9	1	0	0	1
10	1	0	1	0
11	1	0	1	1
12	1	1	0	0
13	1	1	0	1
14	1	1	1	0
15	1	1	1	1

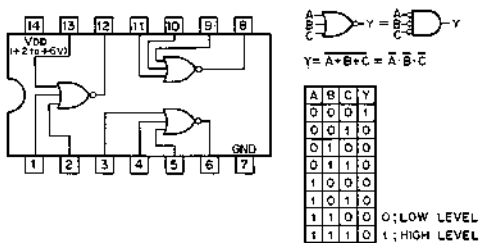
0: LOW LEVEL
1: HIGH LEVEL
X: DON'T CARE.



CA / BRW1 OUTPUT IS HIGH WHEN COUNT IS "15" AT UP-COUNT OR WHEN COUNT IS "0" AT DOWN COUNT.
CA / BRW2 OUTPUT IS LOW WHEN BOTH THE CLOCK AND EN INPUTS ARE LOW AND CA / BRW1 OUTPUT IS HIGH.

SN74HC27NS (TI) FLAT PACKAGE

C-MOS 3-LINE POSITIVE-NOR GATE
- TOP VIEW -

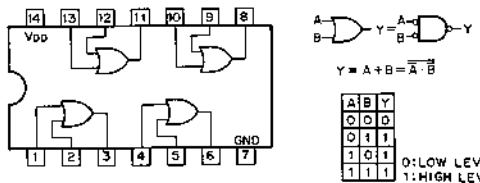


$Y = A + B + C = \overline{A \cdot B \cdot C}$

0: LOW LEVEL
1: HIGH LEVEL

SN74HC32ANS (TI) FLAT PACKAGE

C-MOS 2-INPUT OR GATE
- TOP VIEW -



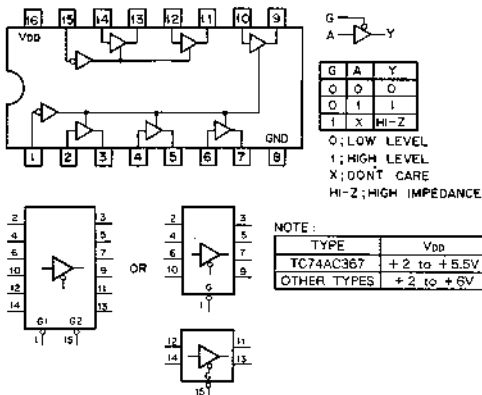
$Y = A + B = \overline{\overline{A} \cdot \overline{B}}$

0: LOW LEVEL
1: HIGH LEVEL

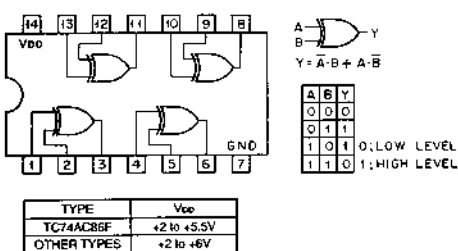
NOTE:

TYPE	V _{DD}
TC74AC32	+2 to +5.5V
OTHER TYPES	+2 to +6V

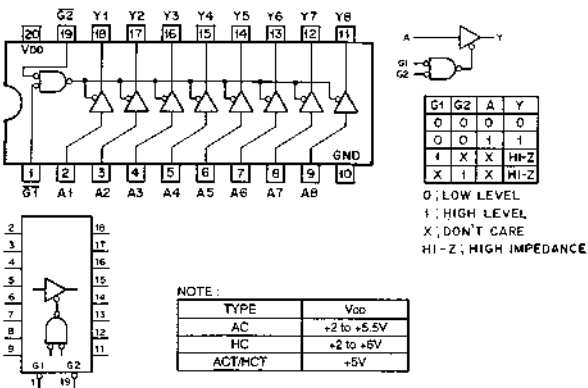
SN74HC367ANS (TI) FLAT PACKAGE
C-MOS BUS DRIVER WITH 3-STATE OUTPUTS
 - TOP VIEW -



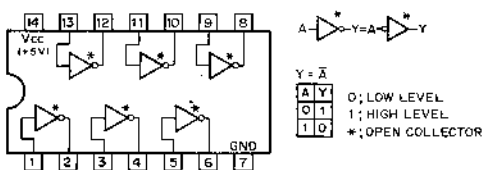
SN74HC86ANS (TI) FLAT PACKAGE
C-MOS EXCLUSIVE OR GATE
 - TOP VIEW -



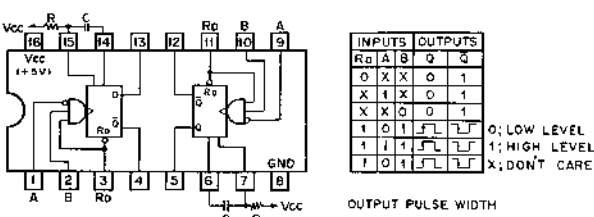
SN74HC541ANS (TI) FLAT PACKAGE
C-MOS BUFFERS AND LINE DRIVERS WITH 3-STATE OUTPUTS
 - TOP VIEW -



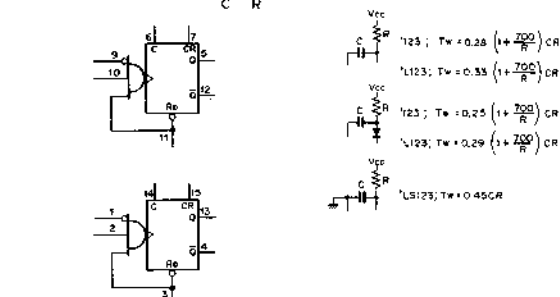
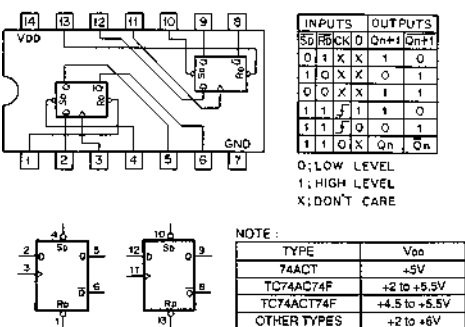
SN74LS06NS (TI) FLAT PACKAGE
TTL INVERTER BUFFER/DRIVER WITH OPEN-COLLECTOR
 - TOP VIEW -



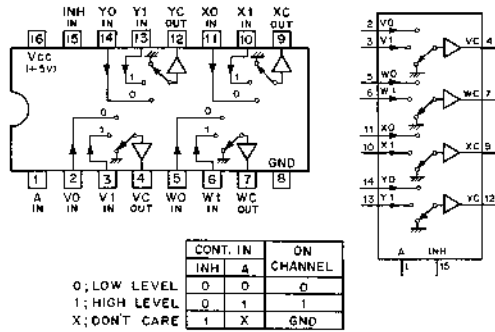
SN74LS123NS (TI) FLAT PACKAGE
TTL RETRIGGERABLE MONOSTABLE MULTIVIBRATOR WITH DIRECT RESET
 - TOP VIEW -



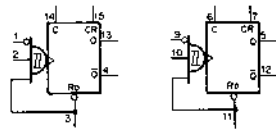
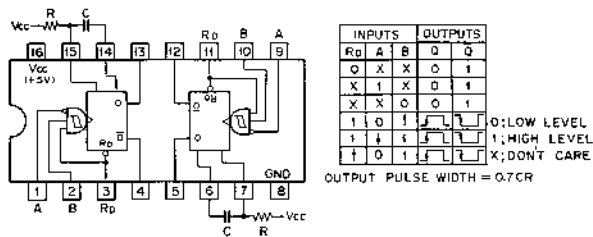
SN74HC74ANS (TI) FLAT PACKAGE
C-MOS D-TYPE FLIP FLOP WITH DIRECT SET/RESET
 - TOP VIEW -



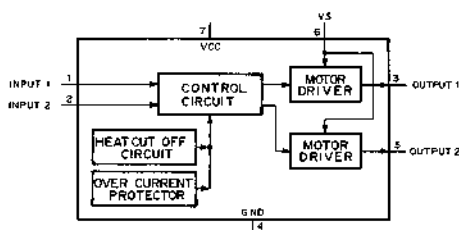
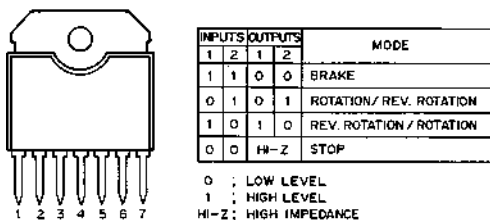
SN74LS157NS (TI) FLAT PACKAGE
TTL 2-LINE-TO-1-LINE DATA SELECTOR/MULTIPLEXER
 - TOP VIEW -



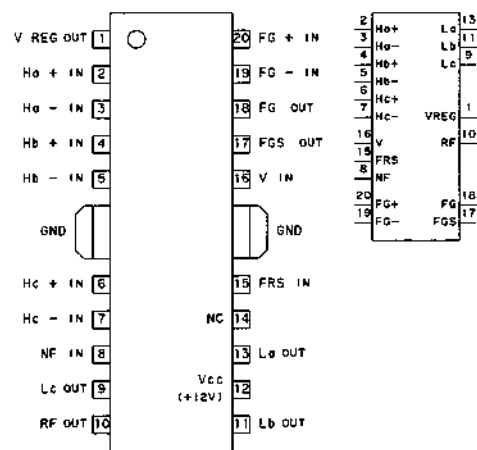
SN74LS221NS (TI) FLAT PACKAGE
TTL MONOSTABLE MULTIVIBRATOR WITH SCHMITT TRIGGER INPUT
 - TOP VIEW -



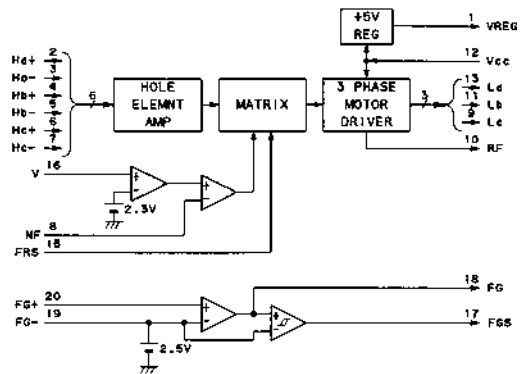
TA7267P (TOSHIBA)
DC MOTOR DRIVER
 - PRINTED SIDE VIEW -



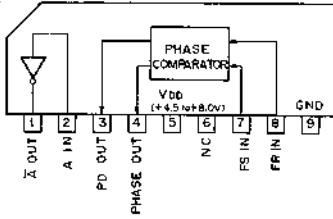
TAB424F (TOSHIBA)
MOTOR DRIVER FOR DIRECT CURRENT COMPACT MOTOR
 - TOP VIEW -



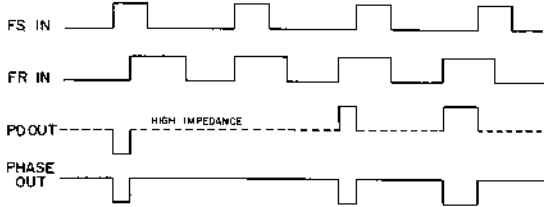
- INPUT**
 FG +/- :FG INPUT AMP
 FRS :MOTOR ROTATIONAL DIRECTION CONTROL
 Ho, Hb, Hc +/- :HOLE ELEMENT AMP
 NF :FEEDBACK OUTPUT CURRENT
 V :CONTROL VOLTAGE
- OUTPUT**
 FG :FG GAIN AMP
 FGS :FG HYSTERESIS AMP
 Lo, Lb, Lc :3 PHASE MOTOR DRIVE
 RF :OUTPUT CURRENT DETECTOR
 V REG :VOLTAGE REGULATOR



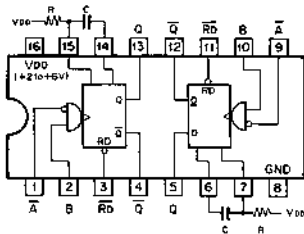
TC5081AP (TOSHIBA)
C-MOS PHASE COMPARATOR
 - SIDE VIEW -



PHASE COMPARATOR TIMING CHART



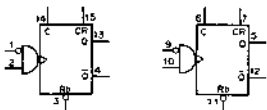
TC74HC123AF (TOSHIBA) FLAT PACKAGE
C-MOS DUAL RETRIGGERABLE MONOSTABLE MULTIVIBRATOR
 - TOP VIEW -



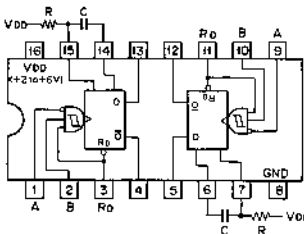
INPUT		OUTPUT	
RD	A B	Q	Q̄
0	X X	0	1
1	1 X	0	1
1	X 0	0	1
1	0 1	1	0
1	1 1	1	0
1	0 0	1	0

0: LOW LEVEL
 1: HIGH LEVEL
 X: DON'T CARE

OUTPUT PULSE WIDTH = 0.46CR



TC74HC221AF (TOSHIBA) FLAT PACKAGE
C-MOS MONOSTABLE MULTIVIBRATOR WITH SCHMITT TRIGGER INPUT
 - TOP VIEW -

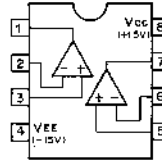


INPUTS		OUTPUTS	
RD	A B	Q	Q̄
0	X X	0	1
1	1 X	0	1
1	X 0	0	1
1	0 1	1	0
1	1 1	1	0
1	0 0	1	0

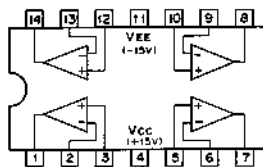
0: LOW LEVEL
 1: HIGH LEVEL
 X: DON'T CARE

OUTPUT PULSE WIDTH = 0.7CR

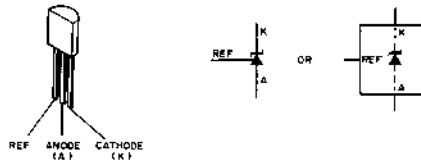
TL072ACP (TI)
OPERATIONAL AMPLIFIER (LOW-NOISE, JFET-INPUT)
 - TOP VIEW -



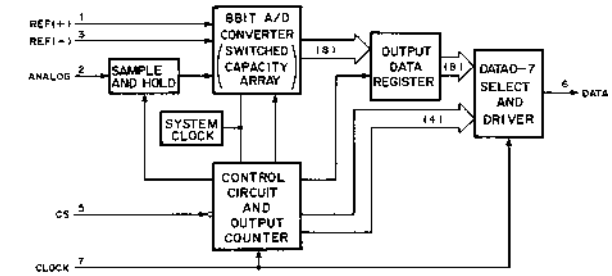
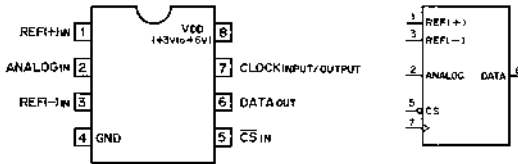
TL084CNS (TI) FLAT PACKAGE
OPERATIONAL AMPLIFIER (J FET-INPUT)
 - TOP VIEW -



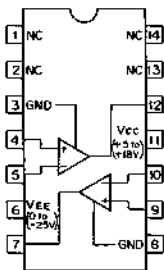
TL431CLP (TI)
ADJUSTABLE PRECISION SHUNT REGULATOR



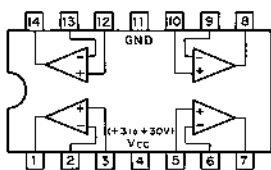
TLC549IPS (TI) FLAT PACKAGE
C-MOS 8 BIT A/D CONVERTER
 - TOP VIEW -



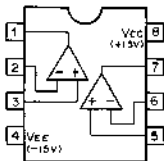
UPC319G2 (NEC) FLAT PACKAGE
DUAL VOLTAGE COMPARATOR
- TOP VIEW -



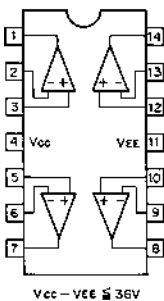
UPC324G2 (NEC) FLAT PACKAGE
QUAD. OP. AMPLIFIER
- TOP VIEW -



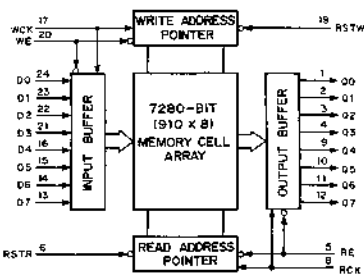
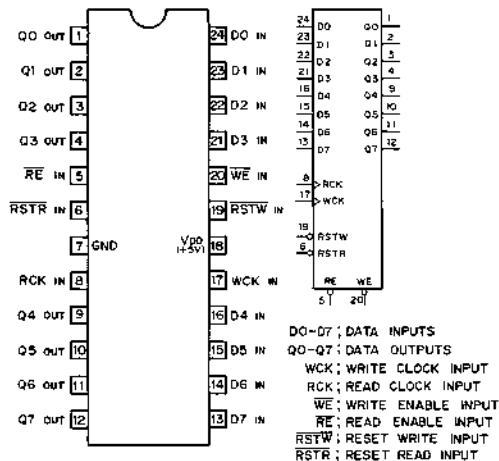
UPC4557C (NEC)
UPC4572C (NEC)
OPERATIONAL AMPLIFIER (WIDE BAND, LOW NOISE)
- TOP VIEW -



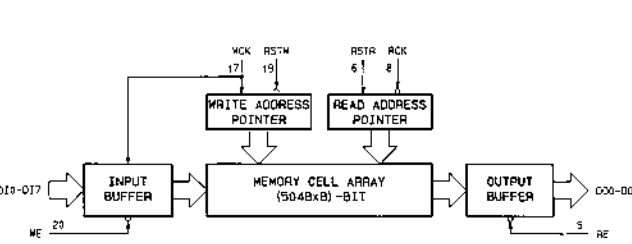
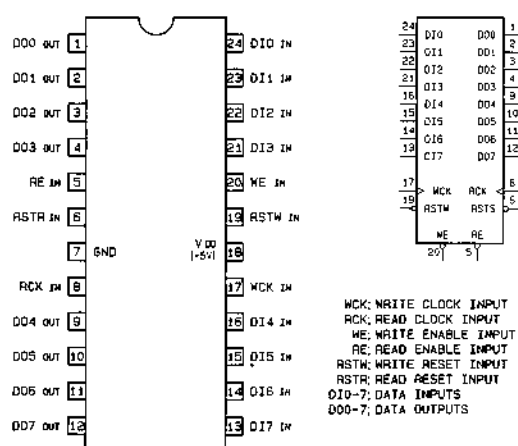
UPC4574G2 (NEC)
QUAD OPERATIONAL AMPLIFIER
- TOP VIEW -



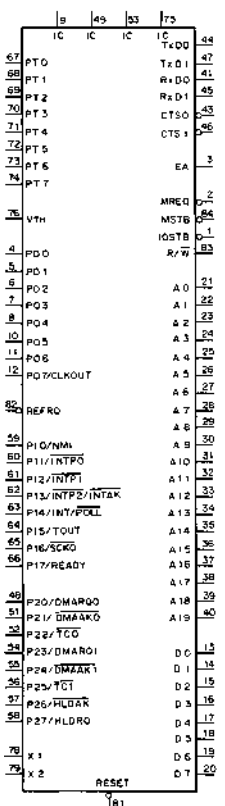
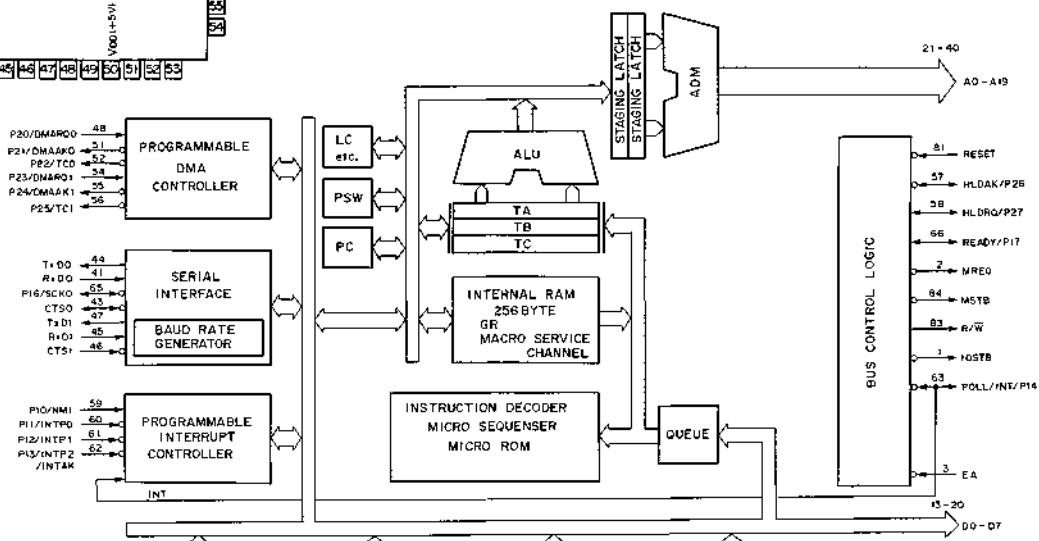
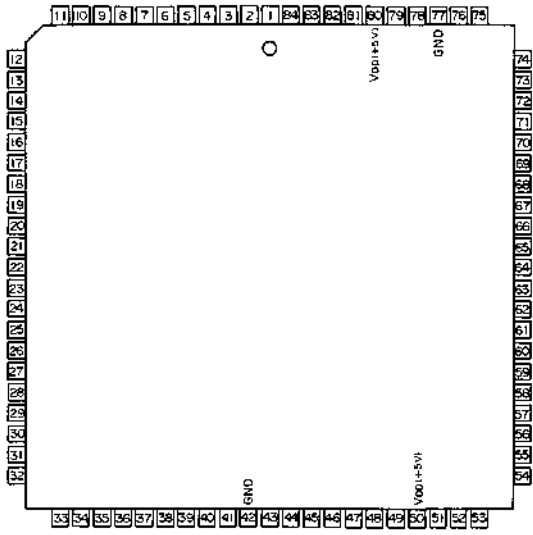
UPD42101C-3 (NEC)
C-MOS 7K (910x8)-BIT FIFO MEMORY
- TOP VIEW -



UPD42506C-50 (NEC) (ACCESS TIME = 40ns)
C-MOS 5048x8-BIT FIFO MEMORY
- TOP VIEW -



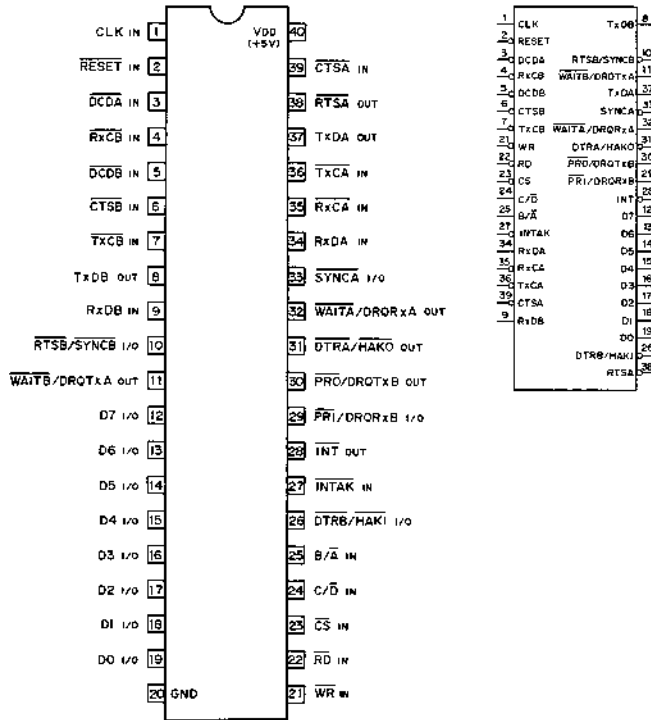
UPD70320L-8 (NEC)
 C-MOS 16-BIT MICROPROCESSOR
 - TOP VIEW -



- A0 - A19 : ADDRESS BUS OUTPUTS
- CLKOUT : SYSTEM CLOCK OUTPUT
- CTS0, CTS1 : CLEAR TO SEND INPUT/OUTPUT
- D0 - D7 : DATA BUS INPUTS/OUTPUTS
- DMAAK0, DMAAK1 : DMA ACKNOWLEDGE CH0, CH1 OUTPUTS
- DMAR0, DMARQ1 : DMA REQUEST CH0, CH1 INPUTS
- EA : ROM-LESS MODE SET INPUT
- HLDAK : HOLD ACKNOWLEDGE OUTPUT
- HLDRO : HOLD REQUEST INPUT
- IC : INTERNAL CONNECT
- INTP0, INTP1 : INTERRUPT REQUEST INPUTS
- INTP2 : INTERRUPT REQUEST INPUT
- INTAK : INTERRUPT ACKNOWLEDGE OUTPUT
- IOSTB : I/O READ/WRITE STROBE OUTPUT
- MREQ : MEMORY REQUEST OUTPUT
- MSTB : MEMORY READ/WRITE STROBE OUTPUT
- NMI : NON-MASKABLE INTERRUPT INPUT
- P00 - P07 : PORT 0 INPUTS/OUTPUTS
- P10 - P17 : PORT 1 INPUTS/OUTPUTS
- P20 - P27 : PORT 2 INPUTS/OUTPUTS
- P0T : PORT 0 INPUTS
- INT, /POELL : INTERRUPT REQUEST INPUT
- READY : READY REQUEST INPUT
- REFRO : REFRESH REQUEST OUTPUT
- RESET : RESET INPUT
- R/W : READ AND WRITE CYCLE OUTPUT
- RXD0, RXD1 : SERIAL DATA INPUTS
- SKG0 : SERIAL CLOCK OUTPUT
- TC0, TC1 : DMA (CH0/CH1) ENDING OUTPUTS
- TOUT : TIMER OUTPUT
- TXD0, TXD1 : SERIAL DATA OUTPUTS
- Vth : REF. V FOR COMPARATOR INPUT
- X1, X2 : CRYSTAL 1, 2

PIN No.	I/O	SYMBOL	PIN No.	I/O	SYMBOL	PIN No.	I/O	SYMBOL
1	O	IOSTB	29	O	A8	57	I/O	P26/HLDK
2	O	MREQ	30	O	A9	58	I/O	P27/HLDRO
3	I	EA	31	O	A10	59	I/O	P10/NMI
4	I/O	P00	32	O	A11	60	I/O	P11/INTP0
5	I/O	P01	33	O	A12	61	I/O	P12/INTP1
6	I/O	P02	34	O	A13	62	I/O	P13/INTP2/INTAK
7	I/O	P03	35	O	A14	63	I/O	P14/INT/POLL
8	I/O	P04	36	O	A15	64	I/O	P15/TOU
9	I	IC	37	O	A16	65	I/O	P16/SCKO
10	I/O	P05	38	O	A17	66	I/O	P17/READY
11	I/O	P06	39	O	A18	67	I	PT0
12	I/O	P07/CLKOUT	40	O	A19	68	I	PT1
13	I/O	D0	41	I	RXD0	69	I	PT2
14	I/O	D1	42	-	GND	70	J	PT3
15	I/O	D2	43	I/O	CTS0	71	I	PT4
16	I/O	D3	44	O	TXD0	72	I	PT5
17	I/O	D4	45	I	RXD1	73	I	PT6
18	I/O	D5	46	I	CTS1	74	I	PT7
19	I/O	D6	47	O	TXD1	75	-	IC
20	I/O	D7	48	I/O	P20/DMAR00	76	I	VTH
21	O	A0	49	-	IC	77	-	GND
22	O	A1	50	I	Vcc(+5V)	78	-	X1
23	O	A2	51	I/O	P21/DMAAK0	79	-	X2
24	O	A3	52	I/O	P22/TC0	80	I	Vcc(+5V)
25	O	A4	53	-	IC	81	I	RESET
26	O	A5	54	I/O	P23/DMAR01	82	O	REFRO
27	O	A6	55	I/O	P24/DMAAK1	83	O	R/W
28	O	A7	56	I/O	P25/TC1	84	O	MSTB

UPD7201AC (NEG)
 N-MOS MULTIPROTOCOL SERIAL CONTROLLER
 - TOP VIEW -



CLK; SYSTEM CLOCK
 D7-D0; DATA BUS
 CS; CHIP SELECT
 WR; WRITE
 RD; READ
 C/D; CONTROL/DATA
 B/A; CHANNEL B/CHANNEL A
 INT; INTERRUPT REQUEST
 INTAK; INTERRUPT ACKNOWLEDGE
 PRI/DRORxB; PRIORITY INPUT/DMA REQUEST Rx B
 PRO/DRQTx B; PRIORITY OUTPUT/DMA REQUEST Tx B
 WAITA/DRORxA; WAIT A/DMA REQUEST Rx A
 WAITB/DRQTx A; WAIT B/DMA REQUEST Tx A
 DTRB/HAKI; DATA TERMINAL READY/HOLD ACKNOWLEDGE INPUT
 DTRA/HAKO; DATA TERMINAL READY/HOLD ACKNOWLEDGE OUTPUT
 RxDA, RxDB; RECEIVE DATA A/B
 TxDA, TxDB; TRANSMIT DATA A/B
 RxCA, RxCB; RECEIVE CLOCK A/B
 TxCA, TxCB; TRANSMIT CLOCK A/B
 SYNCA; SYNCHRONIZATION A
 RTSB/SYNCB; REQUEST TO SEND B/SYNCHRONIZATION B

CHANNEL SELECTION

B/A	C/D	WR	RD	CS	FUNCTION
0	0	0	1	0	CHANNEL A WRITE (Tx/D)
0	0	1	0	0	CHANNEL B READ (Rx/D)
0	1	0	1	0	CHANNEL A WRITE (COMMAND/PARAMETER REGISTER)
0	1	1	0	0	CHANNEL B READ (STATUS/VECTOR REGISTER)

CTS A, CTS B; CLEAR TO SEND A/B
 DCDA, DCDB; DATA CARRIER DETECT A/B
 RTSA; REQUEST TO SEND A

Section 18

Replaceable Parts and Optional Fixture

18-1. NOTES ON REPAIR PARTS

(1) Safety Related Components Warning

Components marked with Δ on the schematic diagrams, exploded views, and electrical spare parts list are critical to safe operation. Replace these components with Sony parts whose part numbers appear in this manual or in service bulletin and service manual supplements published by Sony.

(2) Standardization of Parts

Repair parts supplied from Sony Parts Center may not be always identical with the parts which actually in use due to "accommodating the improved parts and/or engineering changes" or "standardization of genuine parts".

This manual's exploded views and electrical spare parts list are indicating the part numbers of "the standardized genuine parts at present"

(3) Changes of Parts

Regarding engineering parts changes, refer to "Section 19. CHANGED PART".

(4) Stock of Parts

Parts marked with "o" SP(Supply Code) column of the spare parts list are not normally required for routine service work. Orders for parts marked with "o" will be processed, but allow for additional delivery time.

(5) Units for Capacitors, Inductors and Resistors

The following units are assumed in schematic diagrams, electrical parts list and exploded views unless otherwise specified.

Capacitors : μF

Inductors : μH

Resistors : Ω

(6) Tension Spring

($\times \times \text{T}$) after a tension spring is shown on the parts list in order to indicate the number of spring turns required for the use.

(Example) TENSION, SPRING(20 T) :

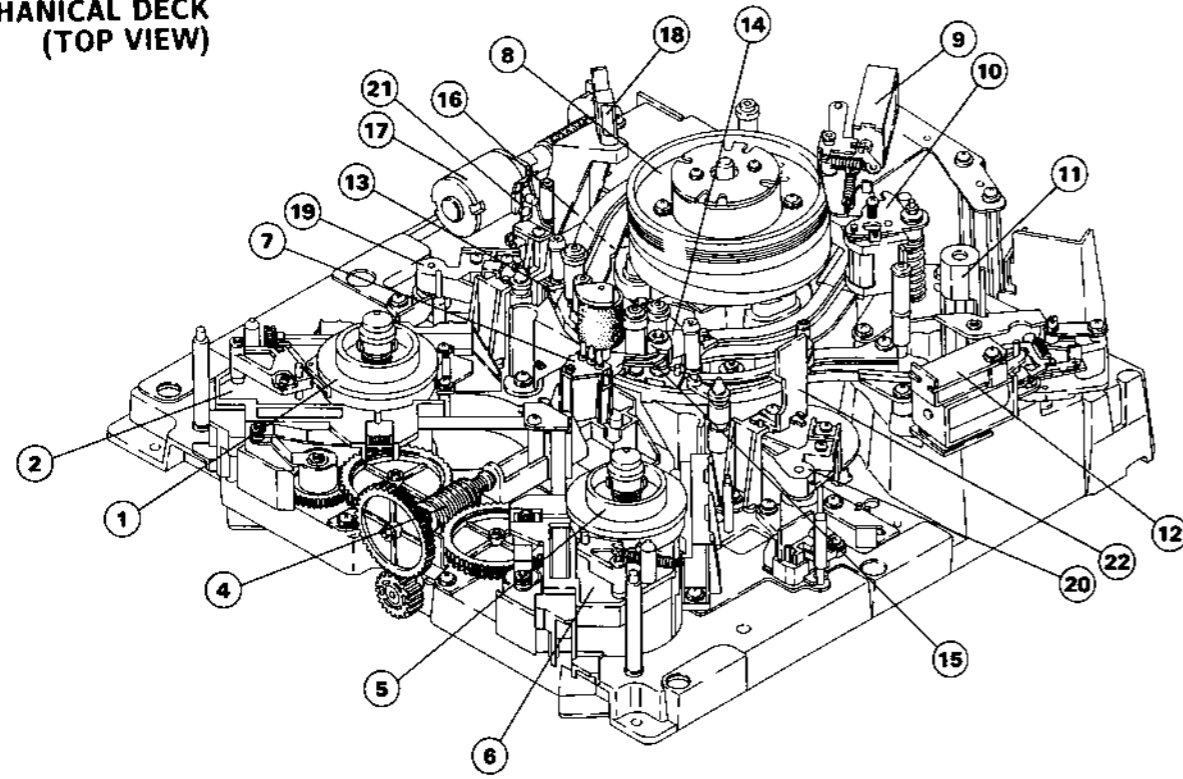
This spring must be cut at its 20 th turn for actual use.

18-2. EXPLODED VIEW

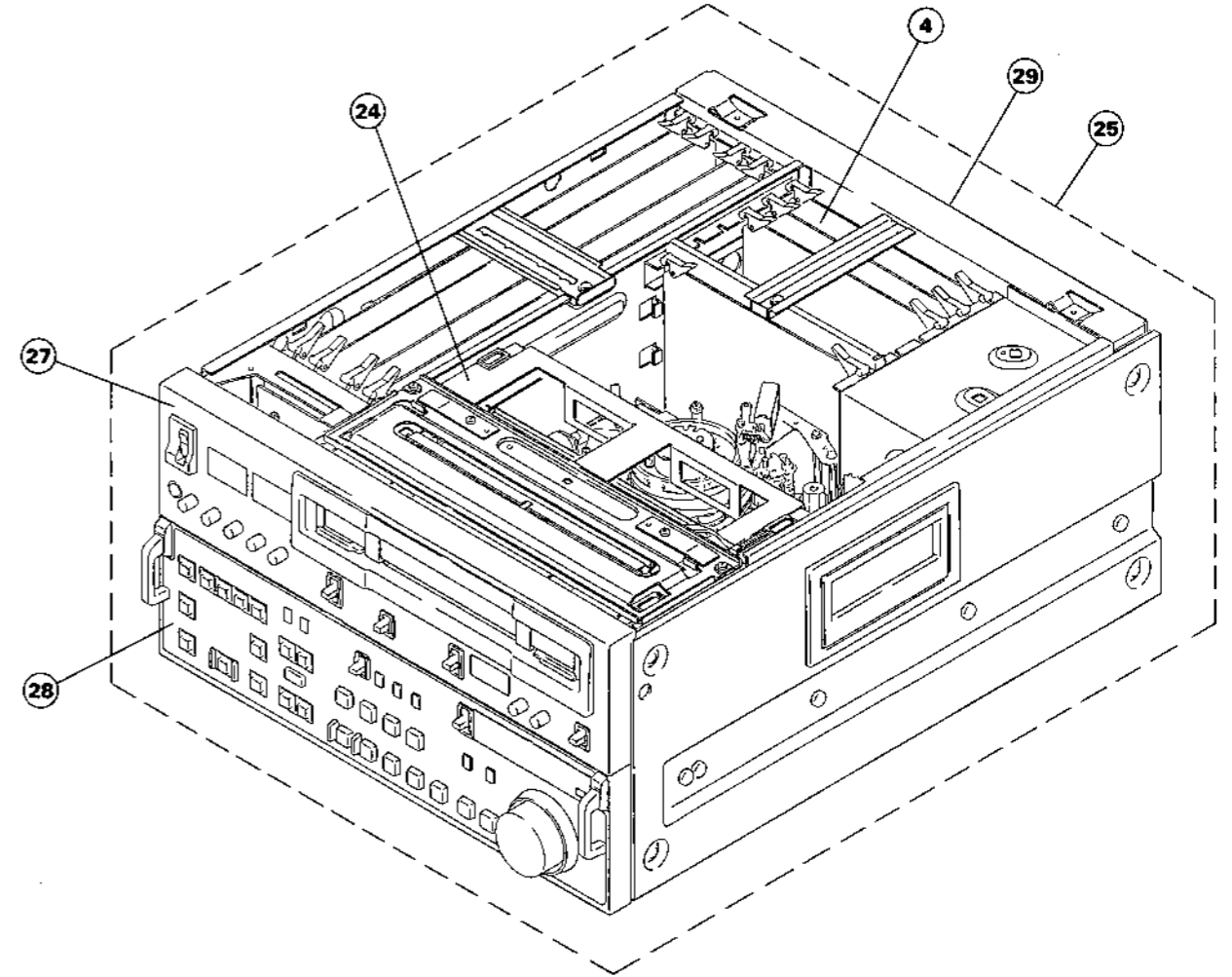
Index of Main Mechanical Parts / Components

Mark	Item	Title	Page
① ② ③ ④	S Reel Table RS Table (S) Block LS Motor Block LS Gear Block	REEL CHASSIS (1)	18-4
⑤ ⑥ ⑦	T Reel Table RS Table (T) Block Cassette Sensor	REEL CHASSIS (2)	18-7
⑧ ⑨	Head Drum Cleaning Roller Block	DRUM & CLEANING ROLLER ASSEMBLY	18-8
⑩ ⑪ ⑫	Audio/TC Head Capstan Motor Pinch Solenoid Block	HEAD & PINCH PRESS ASSEMBLY	18-11
⑬ ⑭ ⑮	S Slider T Slider P Slider	RAIL & SLIDER ASSEMBLY	18-12
⑯	Threading Ring	THREADING RING	18-15
⑰ ⑱	Threading Gear Box Full Erase Head	THREADING GEAR BOX ASSEMBLY	18-17
⑲ ⑳ ㉑ ㉒	S Tension Regulator T Tension Regulator Tape End Sensor Tape Beginning Sensor	TENSION REGULATOR ASSEMBLY	18-19
㉓	Printed Circuit Board	REEL CHASSIS (3)	18-21
㉔	Cassette Compartment	CASSETTE COMPARTMENT ASSEMBLY	18-23
㉕	Upper Lid Bottom Panel Cabinet (right) Cabinet (left)	CHASSIS & ORNAMENTAL PANEL BLOCK	18-24
㉖	Printed Circuit Boards	CARD RACK BLOCK	18-27
㉗	Front Panel Front Chassis Cassette Guide	FRONT PANEL BLOCK	18-29
㉘	Key Panel Search Dial	FUNCTION CONTROL PANEL BLOCK	18-31
㉙	Connector Panel	REAR PANEL BLOCK	18-32

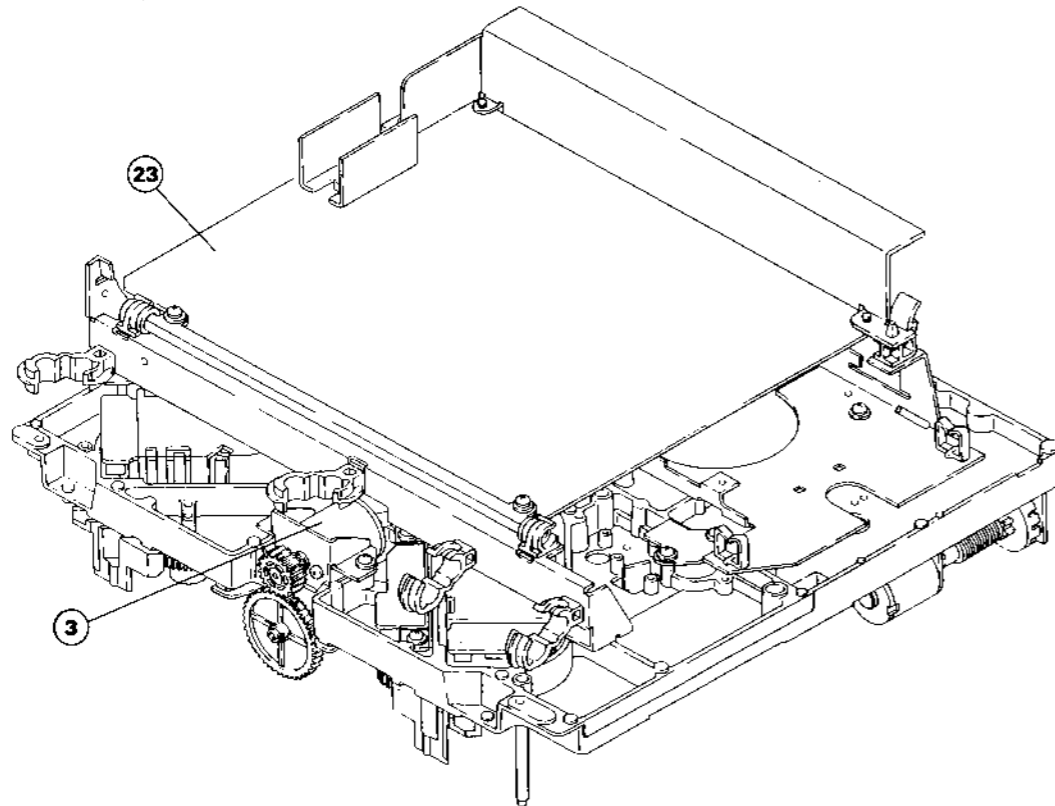
MECHANICAL DECK
(TOP VIEW)



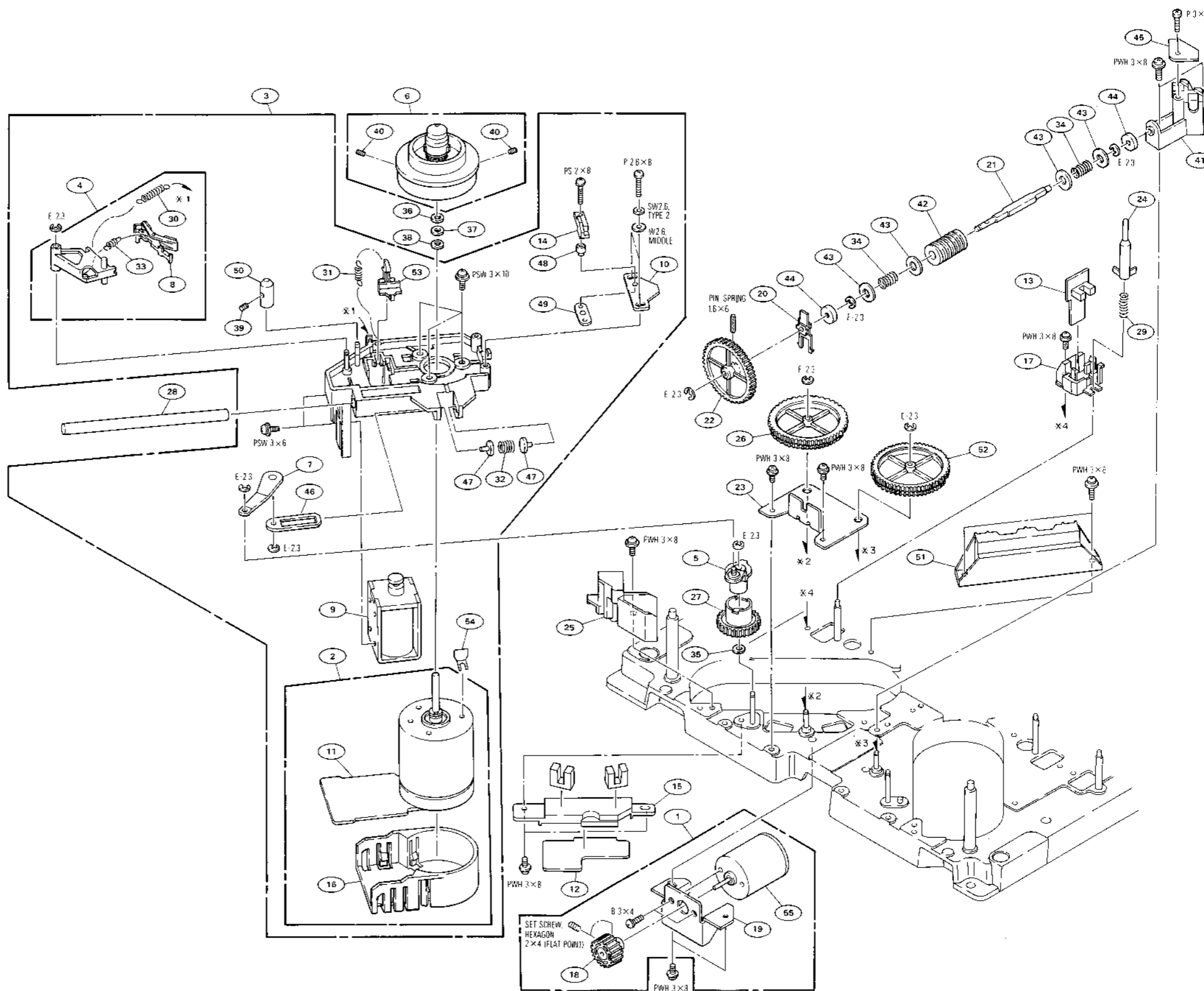
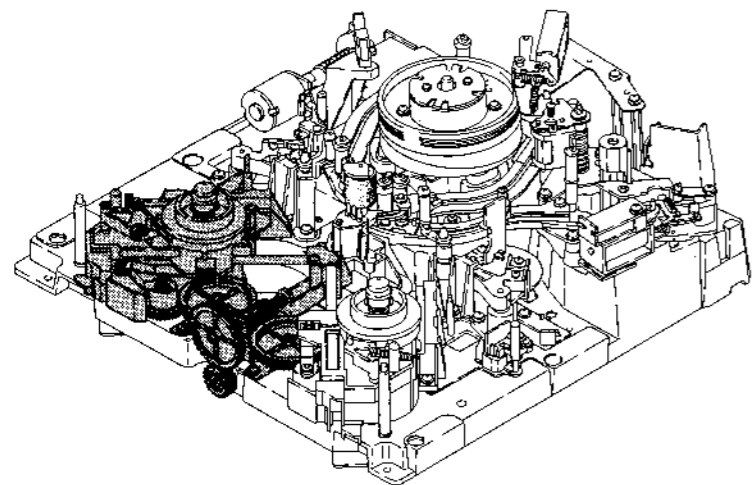
OVERALL BLOCK



MECHANICAL DECK
(BOTTOM VIEW)



Reel chassis (1)

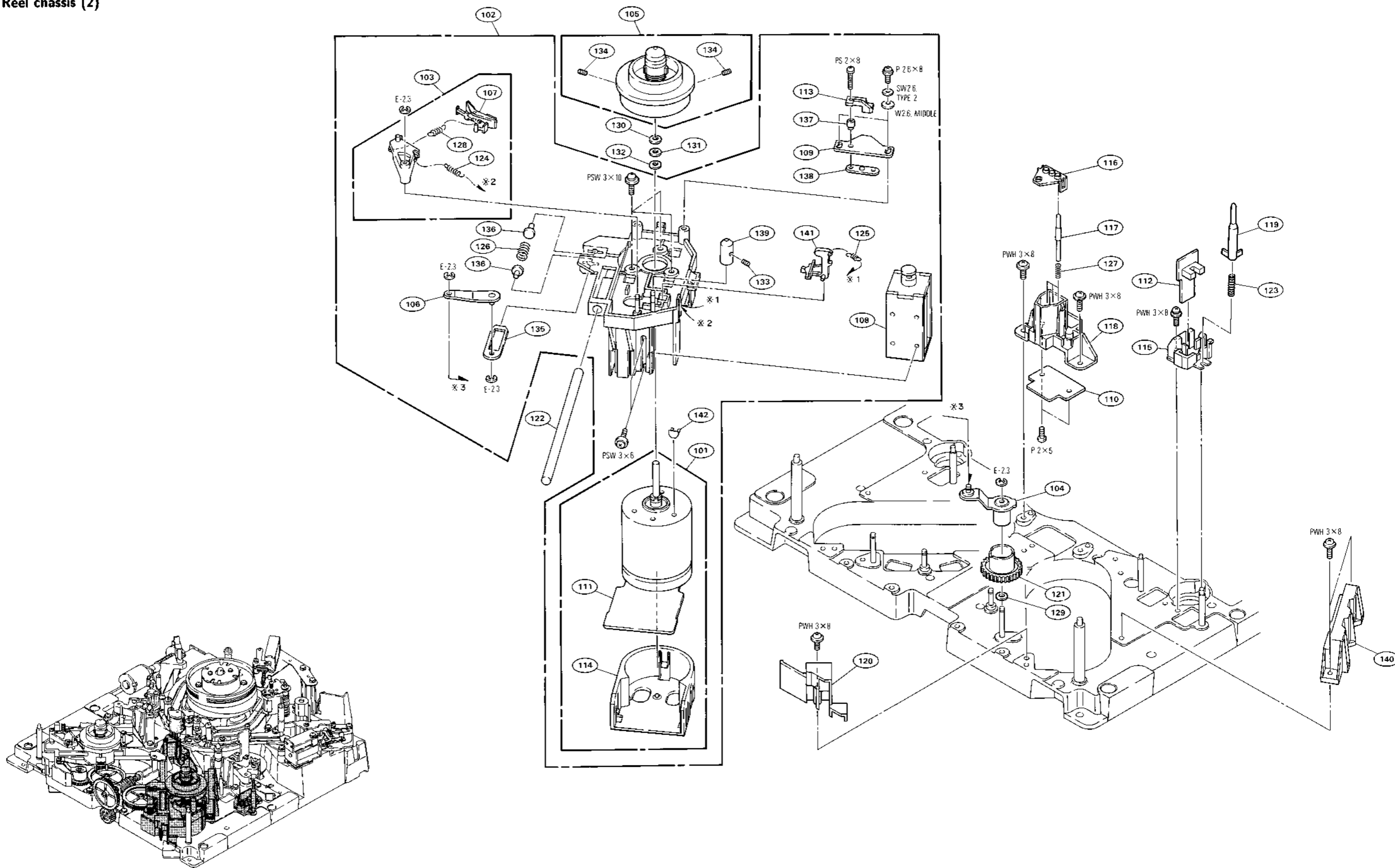


No.	Part No.	SP Description	No.	Part No.	SP Description
1	A-6737-206-B	o MOTOR ASSY, LS	46	3-717-230-01	o BRACKET, LIMITER
2	A-6737-207-A	s RM ASSY	47	3-717-231-01	o HOLDER, LIMITER
3	A-6739-097-A	s TABLE (S) BLOCK ASSY, RS	48	3-717-232-01	o SHAFT, FITTING, MR SENSOR
4	A-6741-066-A	o BRAKE ASSY	49	3-717-233-01	o BRACKET, DE-15
5	X-3166-024-1	o ARM (A) ASSY, CRANK	50	3-717-266-01	o CAP (S), CG SHAFT
6	X-3166-025-2	s TABLE ASSY, REEL	51	3-717-398-01	o TABLE, SLIDE
7	X-3166-060-1	o ARM (B) ASSY, CRANK	52	3-717-399-01	s WHEEL, W
8	X-3717-205-1	s LINING ASSY	53	3-717-450-01	o ARM, BRAKE RELEASE
9	1-454-417-41	s SOLENOID "S-BRAKE"	54	3-717-625-01	s SPACER
10	1-622-606-12	o PRINTED CIRCUIT BOARD, DE-15	55	8-835-179-01	s MOTOR, DC MCB2B15
11	1-640-166-12	o PRINTED CIRCUIT BOARD, RM-82			
12	1-640-168-12	o PRINTED CIRCUIT BOARD, PTC-42			
13	1-640-169-11	o PRINTED CIRCUIT BOARD, PTC-43			
14	1-807-683-11	s DME			
15	3-171-308-01	o BRACKET, LS SENSOR			
16	3-171-309-01	o COVER, RM			
17	3-171-312-01	o HOLDER, MR SENSOR			
18	3-171-316-01	s GEAR, M			
19	3-171-317-01	o BRACKET, M			
20	3-171-318-01	o BEARING, WORM			
21	3-171-319-01	o SHAFT, WORM			
22	3-171-320-01	o GEAR, DRIVE			
23	3-171-321-01	o BRACKET, GEAR			
24	3-171-396-01	s LEVER (A), SENSOR			
25	3-171-397-01	o HOLDER (S), SHAFT			
26	3-171-429-01	o GEAR, LS			
27	3-171-430-01	o GEAR, CRANK			
28	3-171-431-01	s SHAFT, SLIDE			
29	3-171-586-01	s SPRING, COMPRESSION			
30	3-307-381-00	s SPRING, TENSION			
31	3-535-532-01	s SPRING, TENSION			
32	3-491-247-00	s SPRING, COMPRESSION			
33	3-648-217-00	o SPRING, TENSION			
34	3-659-324-00	s SPRING, COMPRESSION			
35	3-701-439-21	s WASHER, POLY 3MM DIA., 0.5T			
36	3-701-441-01	s WASHER, POLY 4MM DIA., 0.13T			
37	3-701-441-11	s WASHER, POLY 4MM DIA., 0.25T			
38	3-701-441-21	s WASHER, POLY 4MM DIA., 0.50T			
39	3-701-506-01	s SET SCREW, DOUBLE POINT 3X4			
40	3-701-507-00	s SET SCREW, DOUBLE POINT, (M3X5)			
41	3-717-208-01	o HOLDER (A), SHAFT			
42	3-717-210-01	s WORM			
43	3-717-212-01	o WASHER (B), WORM			
44	3-717-213-01	o WASHER (A), WORM			
45	3-717-224-01	s RETAINER, SHAFT, SLIDE			

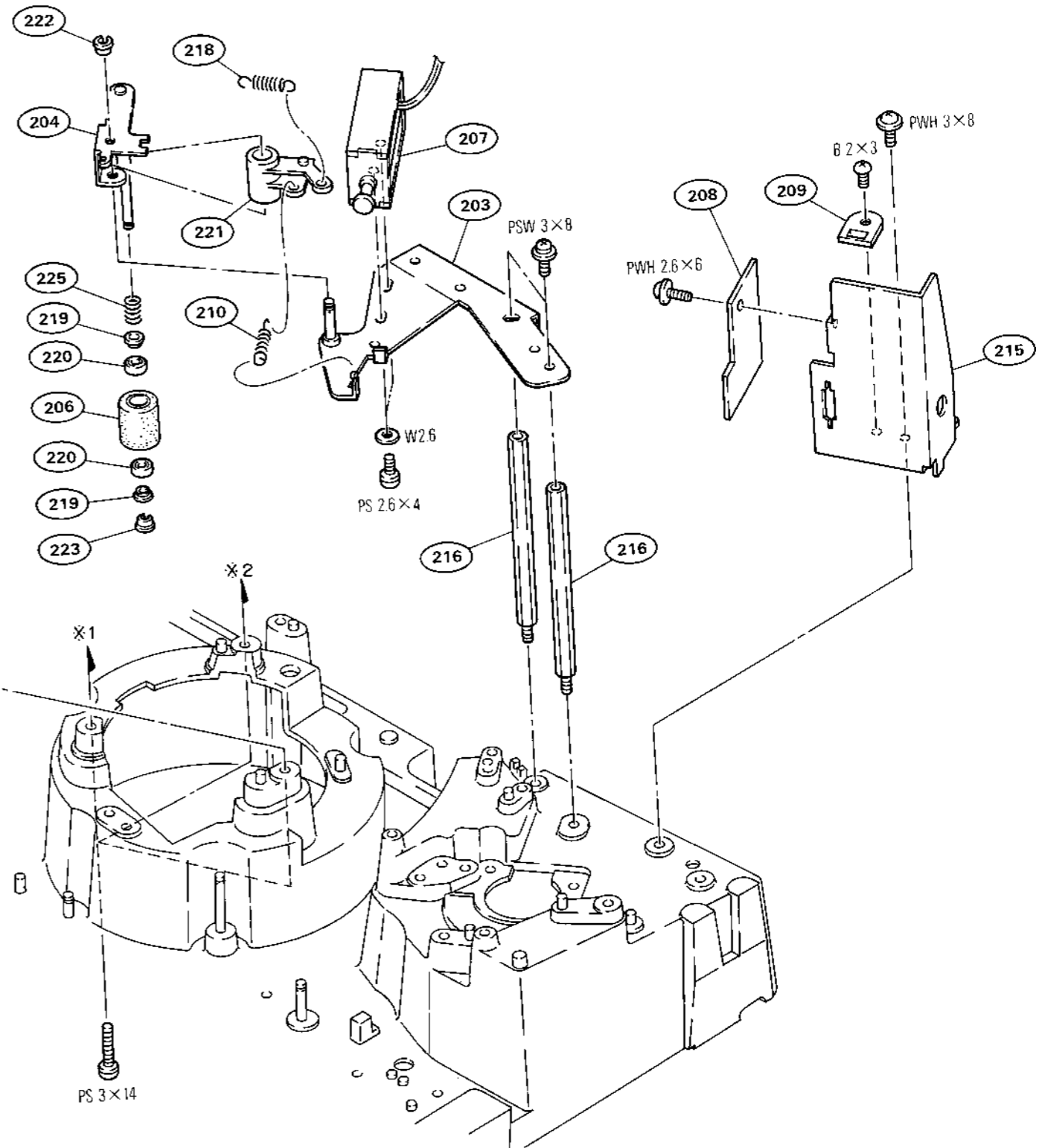
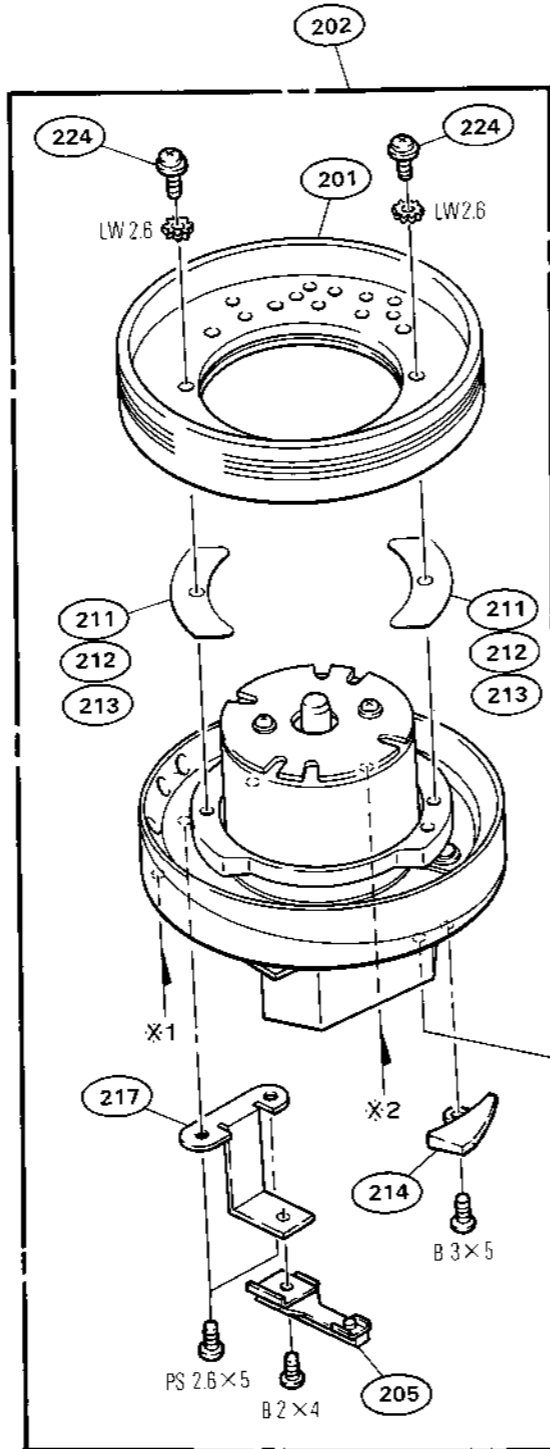
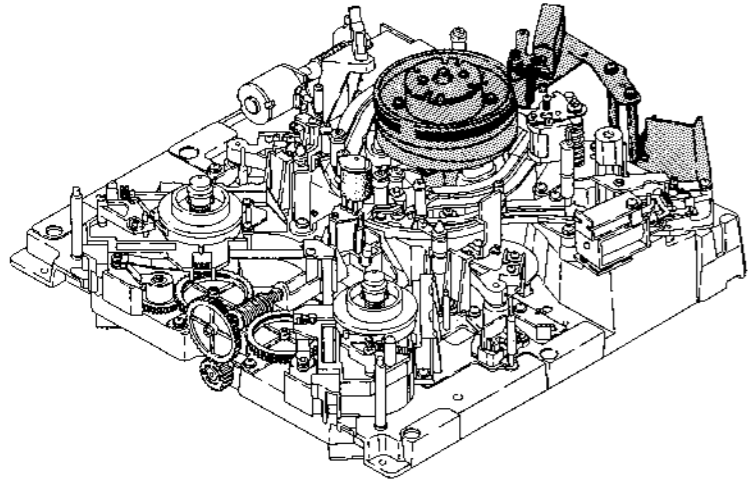
Reel Chassis (2)

No.	Part No.	SP Description
101	A-6737-207-A	s RM ASSY
102	A-6739-098-A	s TABLE (T) BLOCK ASSY, RS
103	A-6741-066-A	o BRAKE ASSY
104	X-3166-024-1	o ARM (A) ASSY, CRANK
105	X-3166-025-2	s TABLE ASSY, REEL
106	X-3166-060-1	o ARM (B) ASSY, CRANK
107	X-3717-205-1	s LINING ASSY
108	1-454-417-41	s SOLENOID "T-BRAKE"
109	1-622-606-12	o PRINTED CIRCUIT BOARD, DE-15
110	1-640-165-11	o PRINTED CIRCUIT BOARD, PTC-55
111	1-640-166-12	o PRINTED CIRCUIT BOARD, RM-82
112	1-640-169-11	o PRINTED CIRCUIT BOARD, PTC-43
113	1-807-683-11	s DME
114	3-171-309-01	o COVER, RM
115	3-171-312-01	o HOLDER, MR SENSOR
116	3-171-313-01	o COVER, MC
117	3-171-314-01	s LEVER (B), SENSOR
118	3-171-328-02	o HOLDER, MC DETECTION
119	3-171-396-01	s LEVER (A), SENSOR
120	3-171-428-01	o HOLDER (T), SHAFT
121	3-171-430-01	o GEAR, CRANK
122	3-171-431-01	s SHAFT, SLIDE
123	3-171-586-01	s SPRING, COMPRESSION
124	3-307-381-00	s SPRING, TENSION
125	3-535-532-01	s SPRING, TENSION
126	3-491-247-00	s SPRING, COMPRESSION
127	3-554-202-00	o SPRING, COMPRESSION
128	3-648-217-00	o SPRING, TENSION
129	3-701-439-21	s WASHER, POLY 3MM DIA., 0.5T
130	3-701-441-01	s WASHER, POLY 4MM DIA., 0.13T
131	3-701-441-11	s WASHER, POLY 4MM DIA., 0.25T
132	3-701-441-21	s WASHER, POLY 4MM DIA., 0.50T
133	3-701-506-01	s SET SCREW, DOUBLE POINT 3X4
134	3-701-507-00	s SET SCREW, DOUBLE POINT, (M3X5)
135	3-717-230-01	o BRACKET, LIMITER
136	3-717-231-01	o HOLDER, LIMITER
137	3-717-232-01	o SHAFT, FITTING, MR SENSOR
138	3-717-233-01	o BRACKET, DE-15
139	3-717-266-01	o CAP (S), CG SHAFT
140	3-717-398-01	o TABLE SLIDE
141	3-717-450-01	o ARM, BRAKE RELEASE
142	3-717-625-01	s SPACER

Reel chassis (2)



Drum and cleaning roller assembly

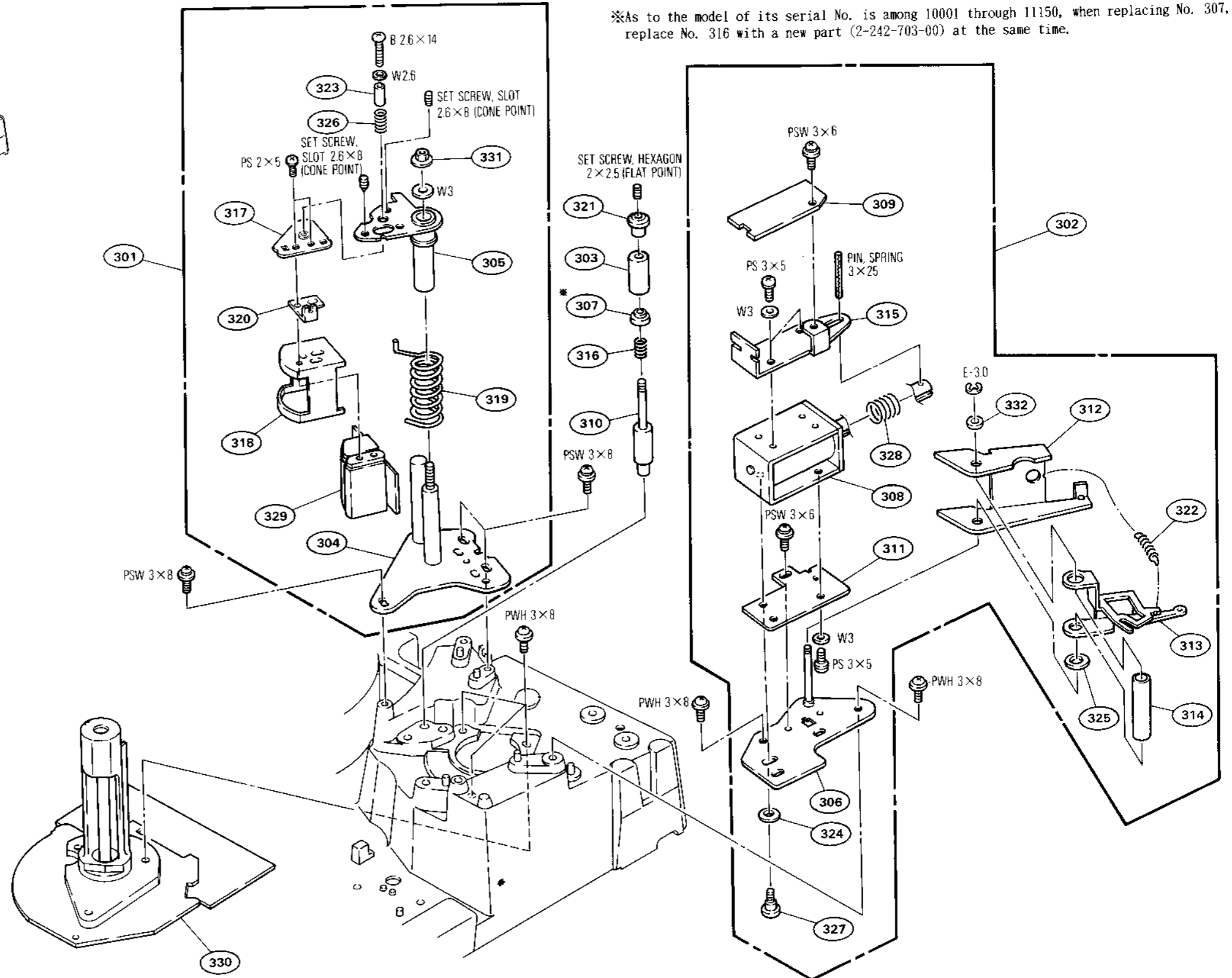
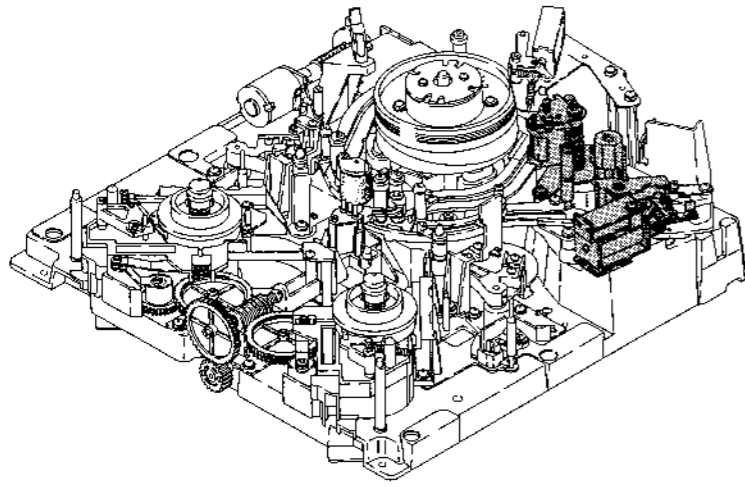


No.	Part No.	SP Description
201	A-6762-459-A	s UPPER DRUM ASSY, DBR-26-R
202	A-6050-837-A	s HEAD DRUM ASSY, DBH-26A-R
203	X-3166-324-1	o C (BASE) ASSY
204	X-3166-325-1	o ARM ASSY, C MAIN
205	X-3166-376-1	s GROUND ASSY, SHAFT
206	X-3675-858-1	s ROLLER SUB ASSY, C
207	1-454-372-11	s SOLENOID "CLEANING ROLLER"
208	1-640-167-11	o PRINTED CIRCUIT BOARD, DS-31
209	1-806-682-71	s SENSOR, DEW CONDENSATION
210	3-140-263-XX	s SPRING, TENSION (23T)
211	3-171-234-01	s SPACER, FLANGE
212	3-171-234-11	s SPACER, FLANGE
213	3-171-234-21	s SPACER, FLANGE
214	3-171-326-01	o BRACKET (B), TAPE
215	3-172-933-02	o BRACKET, DEW SENSOR
216	3-173-187-01	o SUPPORT
217	3-173-532-01	o BRACKET, GROUND
218	3-542-475-00	s SPRING, TENSION
219	3-655-966-00	s SPACER, STEP
220	3-669-443-01	s BEARING, BALL (NO FLANGE)
221	3-680-839-01	o LEVER (2), C
222	3-703-074-00	s CAP 3, SHAFT
223	3-703-075-00	s CAP 2, SHAFT
224	3-729-125-01	s SCREW (M2. 6X8)
225	4-879-762-00	s SPRING, COMPRESSION

Head & Pinch Press Assembly

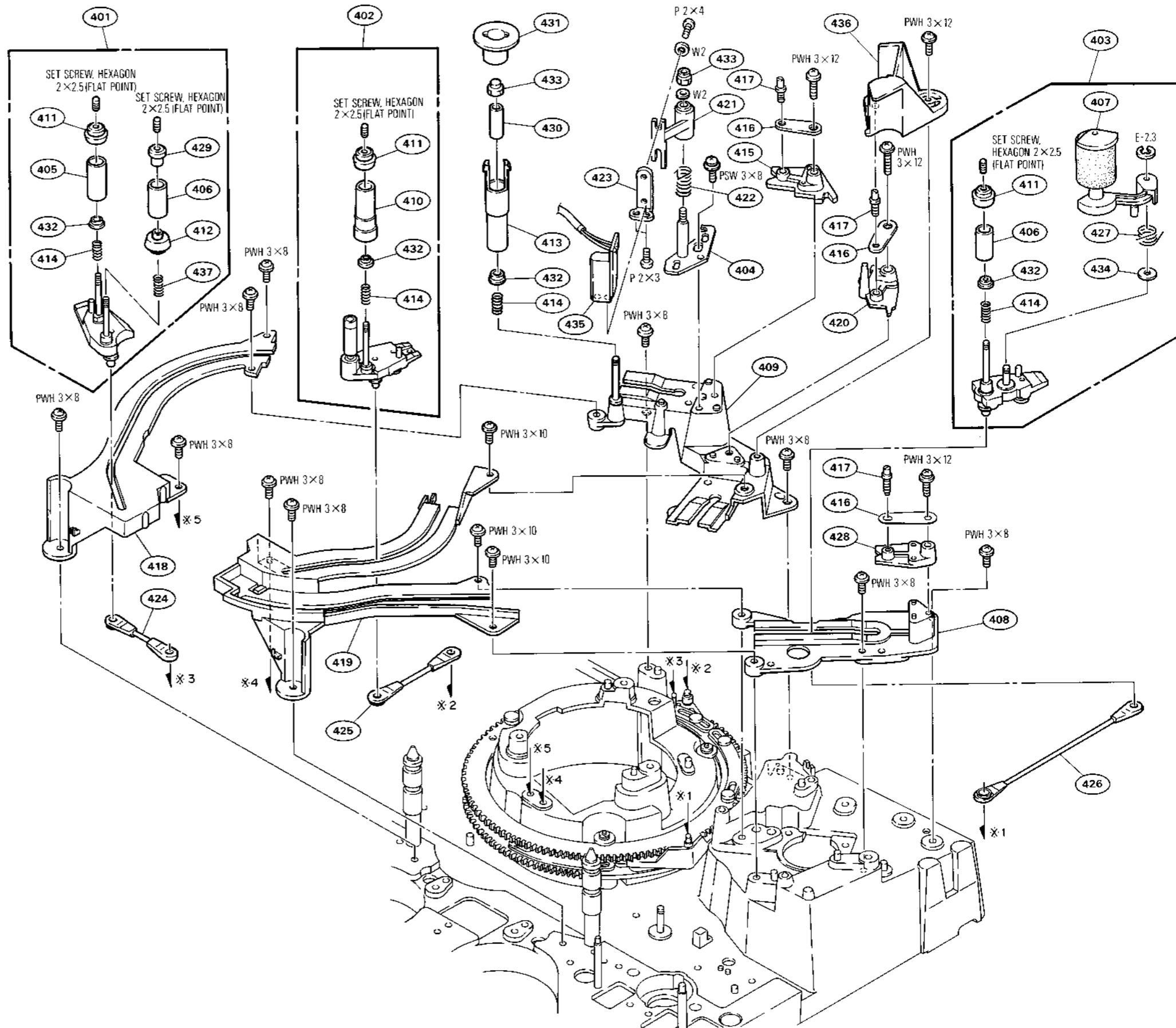
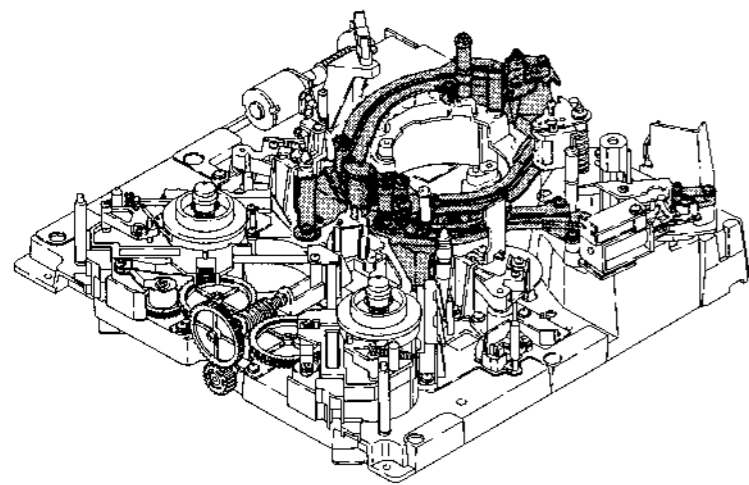
No.	Part No.	SP Description
301	A-6736-096-C	o HEAD (R) ASSY, AT
302	A-6749-125-A	o PRESS ASSY, PINCH
303	X-3166-431-1	s ROLLER (TG-6) ASSY, TAPE
304	X-3166-049-2	s DECK (R) ASSY, AT
305	X-3166-050-1	o PLATE ASSY, ADJUSTMENT, RP
306	X-3166-061-2	o BASE ASSY, PINCH PRESS
※ 307	3-174-316-02	s FLANGE (LOWER) As to the models of the following serial Nos., When replacing this part, replace No. 316 SPRING, COMPRESSION with a new part (2-242-703-00) at the same time. Serial No. 10001 through 11150
308	1-454-338-00	s SOLENOID "PINCH"
309	1-640-162-12	o PRINTED CIRCUIT BOARD, PD-56
310	3-171-307-01	o SHAFT, TG-6
311	3-171-331-01	o BASE, SOLENOID
312	3-171-332-01	o ARM, PINCH PRESS
313	3-171-333-01	o ARM, SUB PRESS
314	3-171-334-02	o COLLAR, PINCH SHAFT
315	3-171-335-01	o HOLDER, PC BOARD
316	3-171-344-01	s SPRING, COMPRESSION Serial No. 10001 through 11150
	2-242-703-00	s SPRING, COMPRESSION Serial No. 11151 and higher
317	3-171-567-03	o BRACKET, RP
318	3-171-568-01	o CASE, SHIELD, AT
319	3-171-569-01	s SPRING (A)
320	3-171-570-01	o PLATE (R), ADJUSTMENT
321	3-173-176-01	s NUT, ADJUSTMENT
322	3-578-532-00	s SPRING, TENSION
323	3-642-719-01	o SPACER (2.6X11)
324	3-701-441-21	s WASHER, POLY 4MM DIA., 0.50T
325	3-701-444-21	s WASHER, POLY 6MM DIA., 0.50T
326	3-738-730-01	s SPRING, COMPRESSION
327	4-835-134-00	s SCREW, TD 3.8X2.5
328	4-860-709-02	s SPRING, COMPRESSION
329	8-825-776-62	s HEAD EPS244-2103E "AUDIO/TC/ERASE"
330	8-835-445-01	s MOTOR, DC SCV-0301A "CAPSTAN"
331	4-334-513-00	s NUT, NYLON Serial No. 13171 and higher
332	3-701-441-11	s WASHER, POLY 4MM DIA, 0.25T Serial No. 13321 and higher

Head and pinch press assembly



※As to the model of its serial No. is among 10001 through 11150, when replacing No. 307, replace No. 316 with a new part (2-242-703-00) at the same time.

Rail and slider assembly

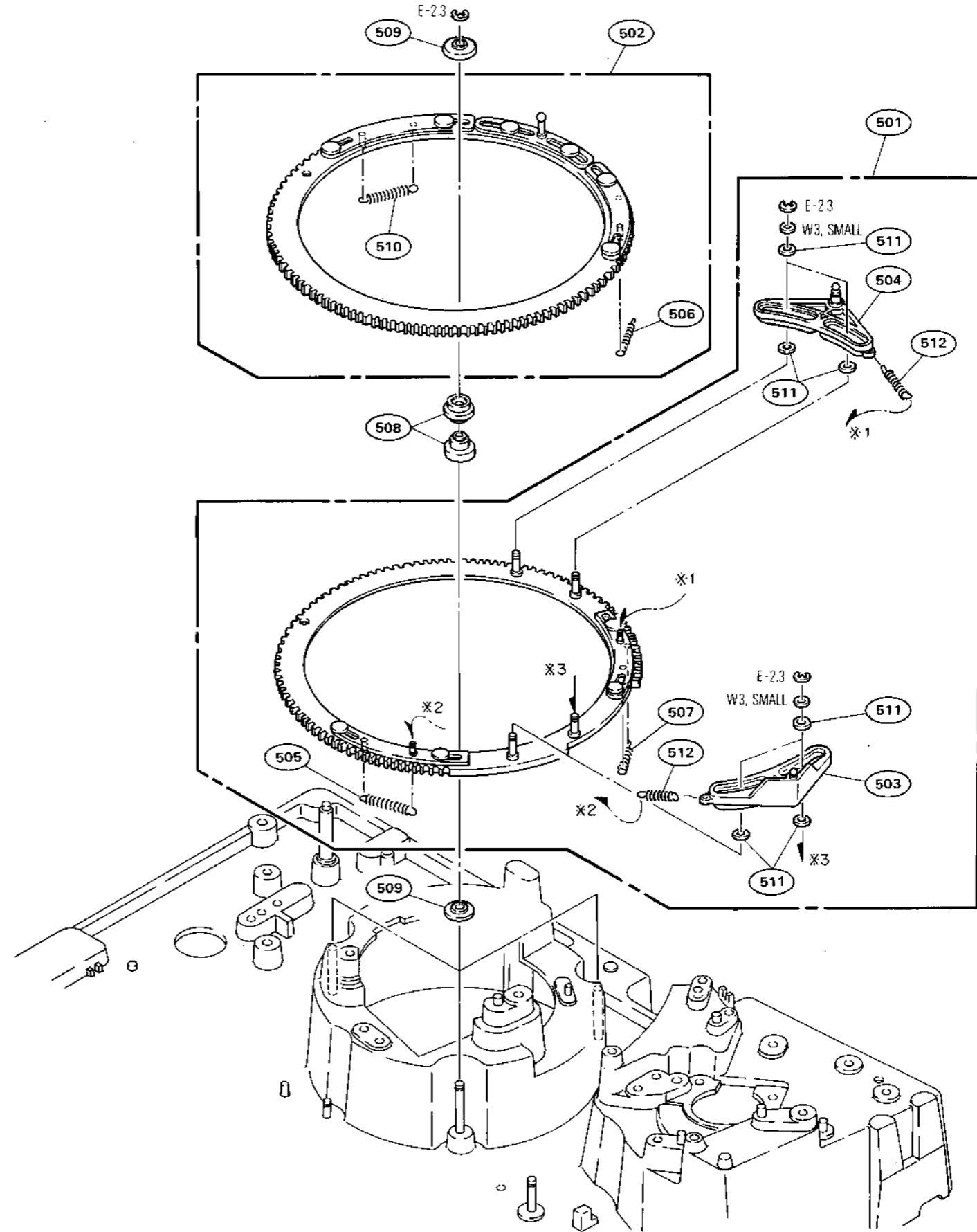
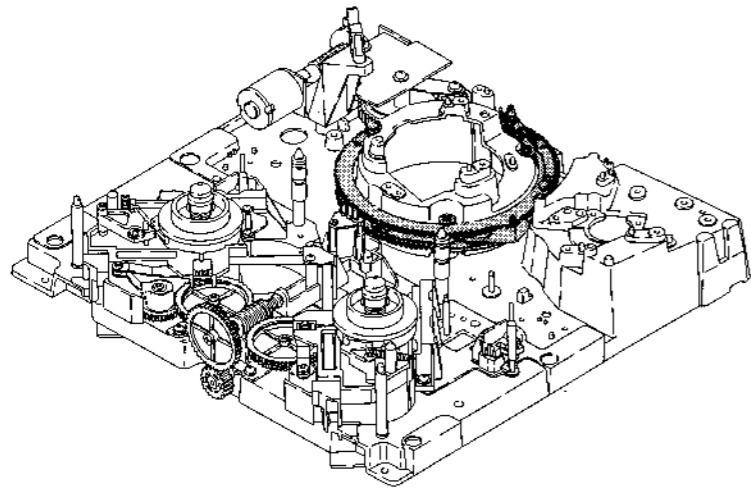


No.	Part No.	SP Description
401	A-6750-291-E	s SLIDER ASSY, S Serial No. 10001 through 13170
	A-8262-601-A	s SLIDER ASSY, S Serial No. 13171 and higher
402	A-6750-292-D	s SLIDER ASSY, T
403	A-6750-293-D	s SLIDER ASSY, P
404	X-3166-027-1	o BASE ASSY, CTL
405	X-3166-573-1	s TG-3 ASSY
406	3-176-903-01	s S TAPE GIUDE
407	X-3166-040-3	s ARM ASSY, PINCH
408	X-3166-042-2	o BASE SUB ASSY, P
409	X-3166-072-6	s BASE SUB ASSY, ST
410	X-3166-320-1	s TG-5 ASSY
411	3-174-315-01	s FLANGE (UPPER)
412	3-176-902-01	s FLANGE (LOWER)
413	X-3166-386-1	s TG-4 (IP) ASSY
414	3-171-344-01	s SPRING, COMPRESSION
415	3-171-345-01	s PLATE, ADJUSTMENT, S
416	3-171-346-01	o SPRING, ADJUSTMENT
417	3-171-347-01	o SCREW, ADJUSTMENT
418	3-171-348-02	s RAIL, S
419	3-171-349-03	o RAIL, T
420	3-171-378-02	s PLATE, ADJUSTMENT, T
421	3-171-381-02	o ARM, CTL
422	3-171-382-01	s SPRING, CTL
423	3-171-383-02	o PLATE, SIDE, CTL
424	3-171-432-02	s ROD, S
425	3-171-433-02	s ROD, T
426	3-171-434-02	s ROD, P
427	3-171-498-01	s SPRING, PINCH ARM RETURN
428	3-171-515-01	s PLATE, ADJUSTMENT, P
429	3-173-176-01	s NUT, ADJUSTMENT
430	3-173-648-01	o RETAINER, BEARING
431	3-174-897-01	s WHEEL, FLY (P)
432	3-655-966-00	s SPACER, STEP
433	3-698-829-01	s NUT (M2)
434	3-701-439-01	s WASHER, POLY 3MM DIA., 0.13T
435	8-825-776-41	s HEAD PS244-21C "CTL"
436	3-174-911-01	o COVER, AU HEAD
437	3-513-234-00	s SPRING, COMPRESSION

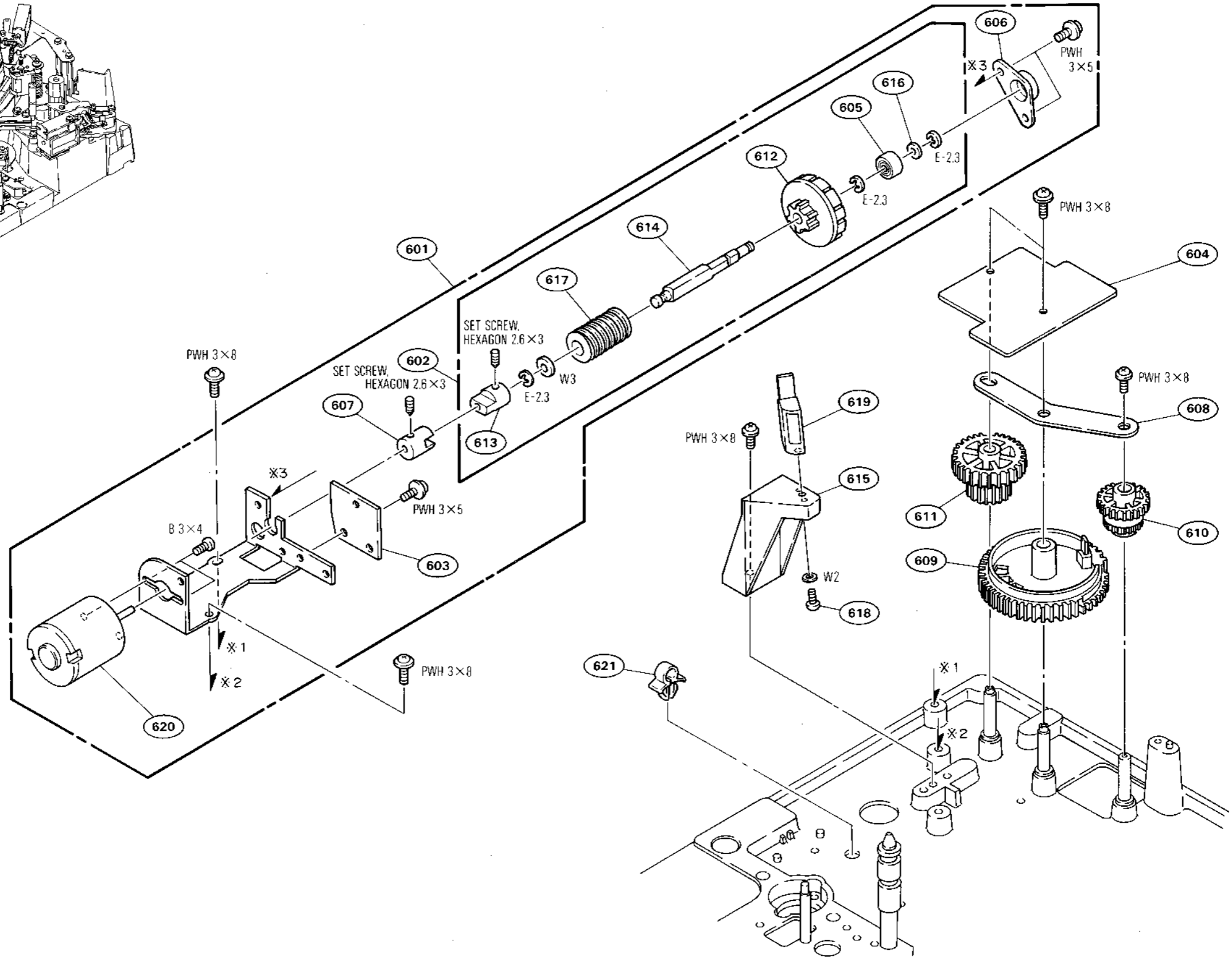
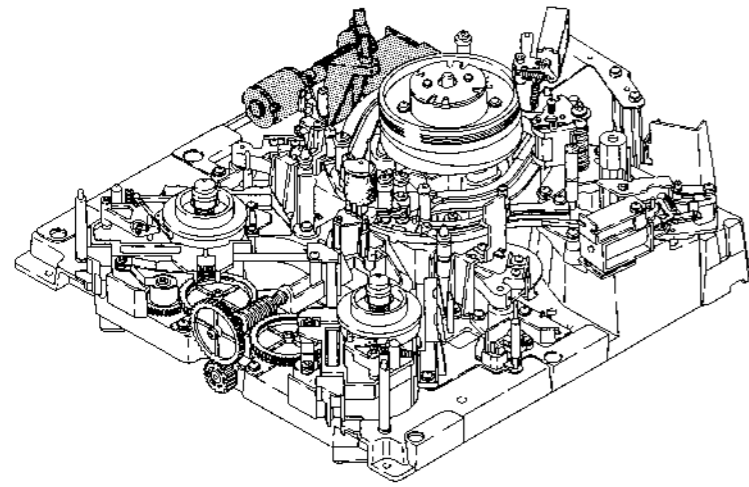
Threading Ring

No.	Part No.	SP Description
501	A-6750-289-C	o RING ASSY, T
502	A-6750-290-B	o RING ASSY, S
503	X-3166-028-2	o SLIDER ASSY, P
504	X-3166-029-2	o SLIDER ASSY, T
505	3-171-384-01	o SPRING, TENSION
506	3-171-385-01	o SPRING, TENSION
507	3-171-386-01	o SPRING, TENSION
508	3-171-435-03	o ROLLER (A), RING
509	3-171-436-01	o ROLLER (B), RING
510	3-171-468-01	o SPRING, TENSION
511	3-701-439-11	s WASHER, POLY 3MM DIA., 0.25T
512	3-171-385-01	o SPRING, TENSION Serial No. 10001 through 12890
	3-171-386-01	o SPRING, TENSION Serial No. 12891 and higher

Threading ring



Threading gear box assembly

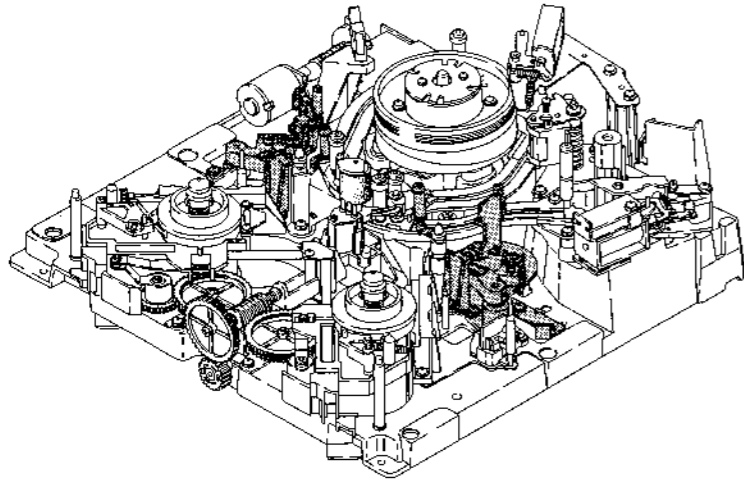


No.	Part No.	SP Description
601	A-6750-294-C	s MOTOR ASSY, LOADING
602	A-6750-295-B	o WORM ASSY
603	1-640-163-11	o PRINTED CIRCUIT BOARD, PTC-54
604	1-640-164-11	o PRINTED CIRCUIT BOARD, PTC-49
605	2-621-007-01	s BEARING, BALL, (B) (NO FRANGE)
606	3-171-336-01	o HOLDER, BEARING
607	3-171-337-01	o JOINT (1)
608	3-171-352-01	o REINFORCEMENT
609	3-171-353-02	o GEAR, MAIN
610	3-171-354-02	o GEAR, S
611	3-171-355-01	o WHEEL, WORM
612	3-171-389-01	o RING, FG
613	3-171-390-01	o JOINT (2)
614	3-171-391-01	o SHAFT, WORM
615	3-171-571-01	o BASE, FE
616	3-701-439-21	s WASHER, POLY 3MM DIA., 0.50T
617	3-717-210-01	s WORM
618	3-729-012-01	s SCREW (M2X5)
619	8-825-770-72	s HEAD, FE EF291-21 "FULL ERASE"
620	8-835-179-01	s MOTOR, DC MCB2B15
621	4-312-237-00	o CLIP, CABLE

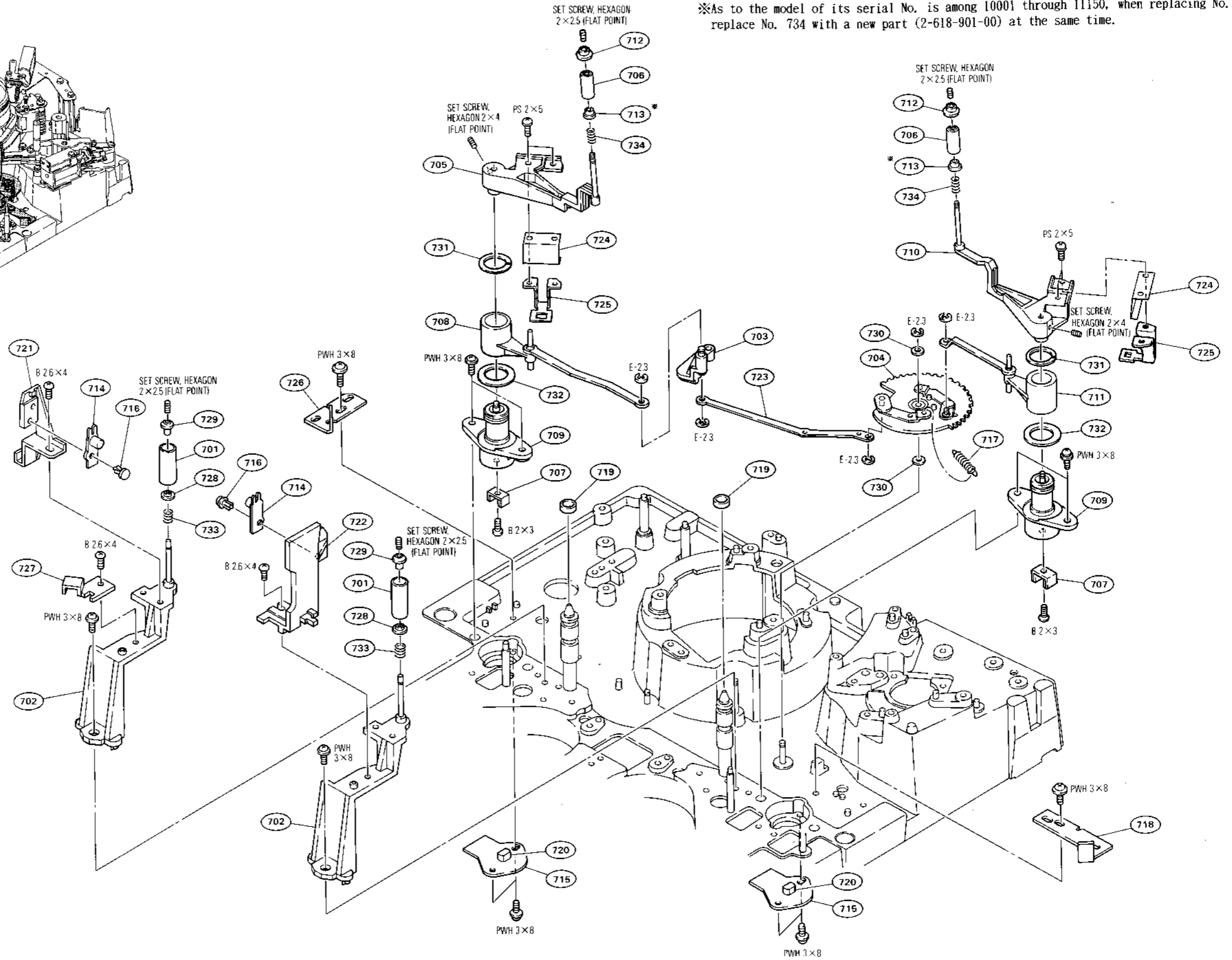
Tension Regulator Assembly

No.	Part No.	SP Description
701	X-3166-037-2	s ROLLER (M) ASSY, TAPE
702	X-3166-043-2	o ARM ASSY, CASSETTE EXIT
703	X-3166-047-1	o ARM ASSY, SUB DRIVING
704	X-3166-048-3	o GEAR SUB ASSY, DRIVING
705	X-3166-051-2	s ARM ASSY, S TENSION REGULATOR
706	X-3166-052-2	s ROLLER (S-T) ASSY, TAPE
707	X-3166-053-2	o YOKE ASSY, MAGNET
708	X-3166-054-1	o ARM ASSY, DRIVING
709	X-3166-055-2	s SUPPORT ASSY, TENSION REGULATOR
710	X-3166-057-2	s ARM ASSY, T TENSION REGULATOR
711	X-3166-059-1	o ARM ASSY, DRIVING
712	3-174-315-01	s FLANGE (UPPER)
※ 713	3-174-316-02	s FLANGE (LOWER) As to the models of the following serial Nos., when replacing this part, replace No. 734 SPRING, COMPRESSION with a new part (2-618-901-00) at the same time. Serial No. 10001 through 11150
714	1-543-316-31	s HEAD, SENSING
715	1-640-161-11	o PRINTED CIRCUIT BOARD, TR-73
716	2-279-715-01	s RIVET, NYLON
717	3-531-860-00	s SPRING, TENSION
718	3-171-350-01	o STOPPER, T
719	3-171-351-01	o STOPPER, TENSION REGULATOR
720	3-171-392-01	s HOLDER, DME
721	3-171-516-01	o HOLDER, S SENSOR
722	3-171-519-02	s HOLDER, T SENSOR
723	3-171-520-01	o DISK (A), S TENSION REGULATOR
724	3-171-579-02	o SPRING, LEAF, TENSION REGULATOR
725	3-176-613-02	o PROTECTOR
726	3-171-592-01	o STOPPER, S
727	3-172-763-01	o HOLDER, SENSOR HARNESS
728	3-173-172-01	s FLANGE, LOWER
729	3-173-176-01	s NUT, ADJUSTMENT
730	3-701-439-21	s WASHER, POLY, 3MM DIA., 0.5T
731	3-701-447-21	s WASHER,
732	3-701-448-21	s WASHER, POLYETHYLENE
733	4-879-563-00	s SPRING, COMPRESSION
734	4-879-762-00	s SPRING, COMPRESSION Serial No. 10001 through 11150
	2-618-901-00	s SPRING Serial No. 11151 and higher

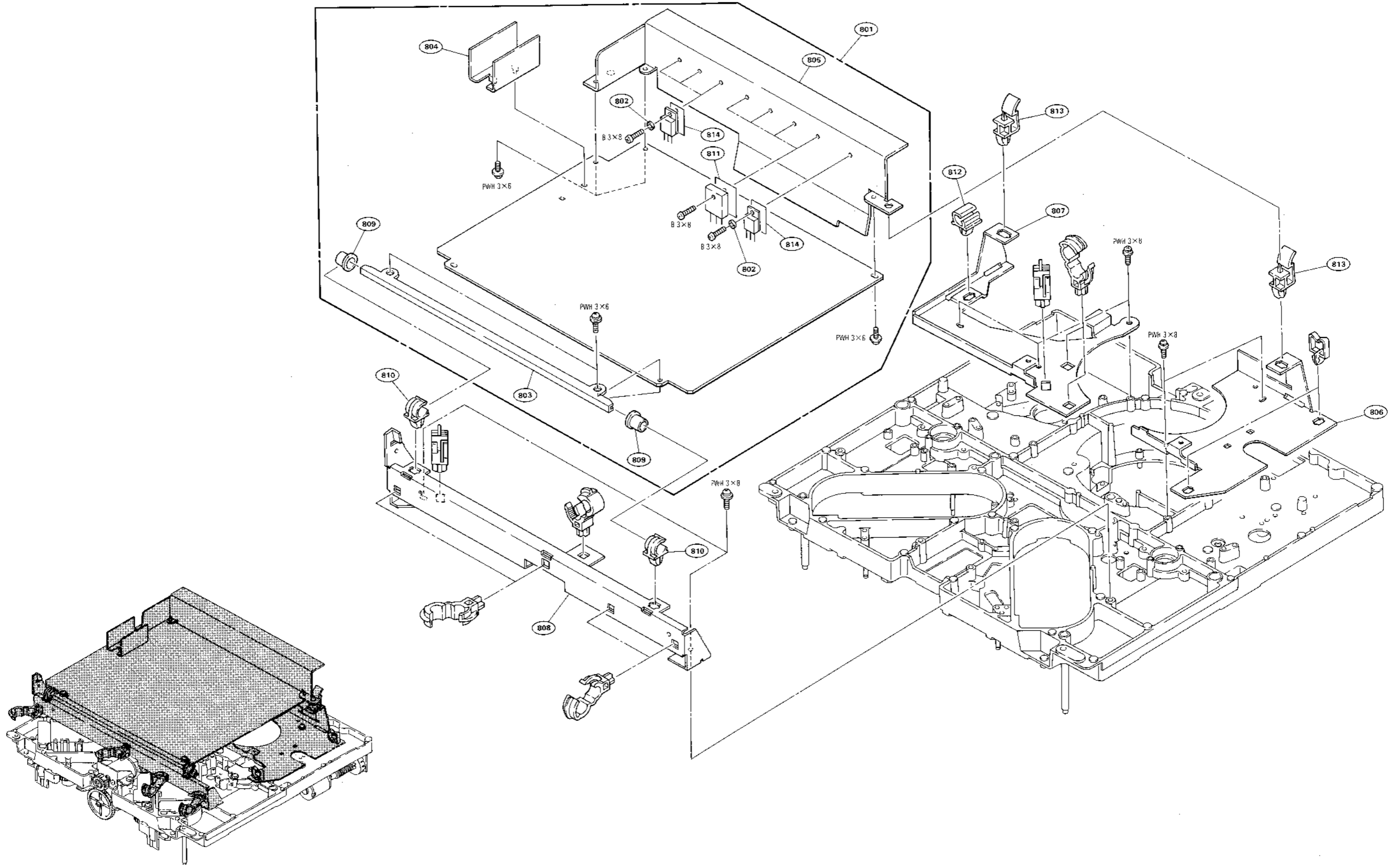
Tension regulator assembly



※As to the model of its serial No. is among 10001 through 11150, when replacing No. 713, replace No. 734 with a new part (2-618-901-00) at the same time.



Reel chassis (3)

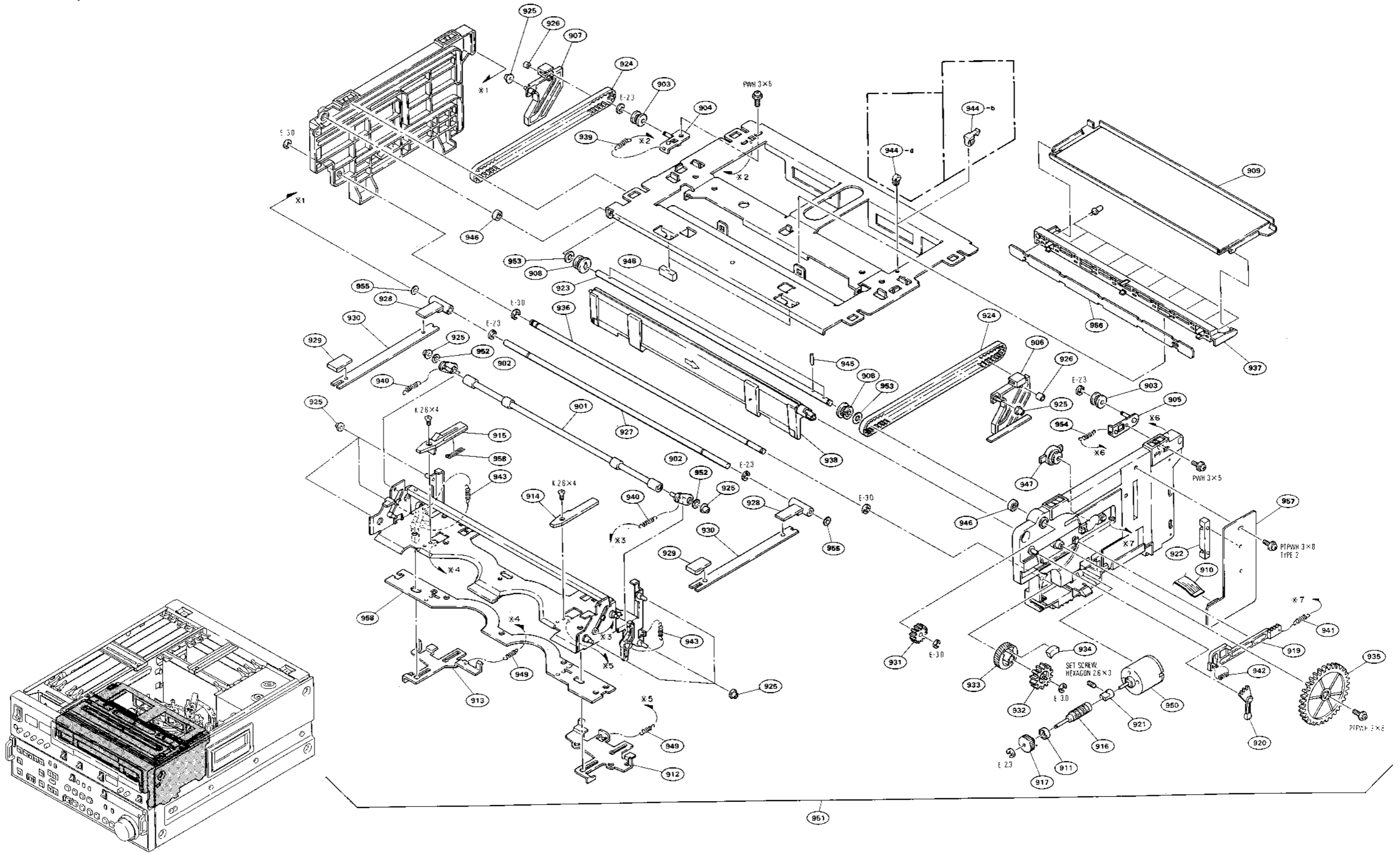


No.	Part No.	SP Description
801	A-6717-619-B	o MOUNTED CIRCUIT BOARD, DR-118 Serial No. 10001 through 15015
	A-8271-717-A	o MOUNTED CIRCUIT BOARD, DR-232 Serial No. 15016 and higher
802	2-371-561-01	s BUSHING (P), INSULATING
803	3-171-393-01	o SUPPORT, DR
804	3-171-395-01	o HEAT SINK (B)
805	3-171-493-01	o HEAT SINK (A)
806	3-171-494-02	o PLATE, FIXED, DD
807	3-171-505-02	o PLATE, FIXED, DT
808	3-171-506-02	o PLATE, FIXED, DR
809	3-646-084-00	o CAP, REINFORCEMENT
810	3-646-086-01	o HOLDER, ROD
811	3-660-978-00	s SHEET, HEAT RESISTING
812	3-703-072-00	o HOLDER, PCB
813	3-703-141-00	o HOLDER, PCB
814	4-911-232-01	s SHEET, INSULATING

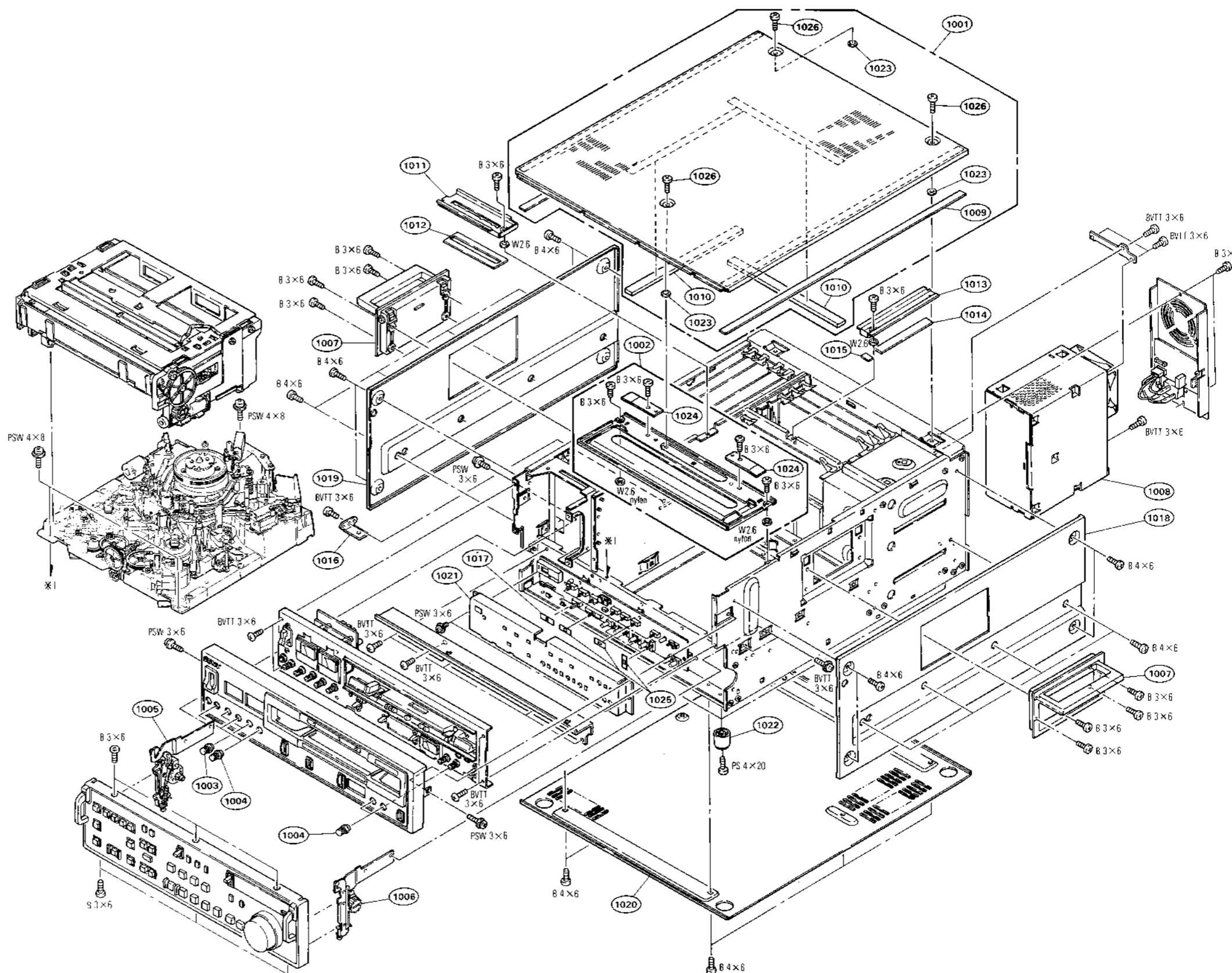
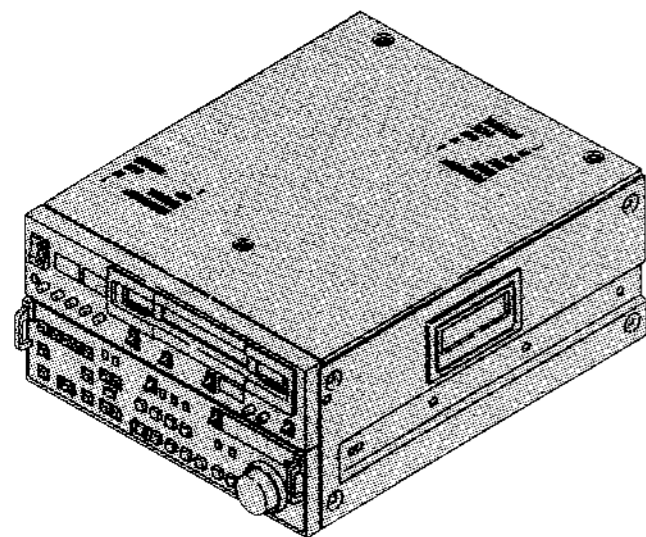
Cassette Compartment Assembly

No.	Part No.	SP Description	No.	Part No.	SP Description
901	X-3166-062-1	o SHAFT ASSY, PRESS ROLLER	942	3-579-759-00	s SPRING, COMPRESSION
902	X-3166-063-2	o ARM ASSY, PRESS	943	3-646-214-00	s SPRING
903	3-176-584-01	o PULLEY (B)	944-a	3-660-815-01	o CLIP, CABLE Serial No. 10001 through 10650
904	X-3166-065-1	o DECK (L) ASSY, PULLEY	944-b	3-671-150-01	o CLAMP Serial No. 10651 and higher
905	X-3166-066-1	o DECK (R) ASSY, PULLEY	945	3-677-193-00	o PIN, STOPPER
906	X-3166-067-1	o SLIDER (R) ASSY	946	3-698-217-01	s BEARING (NO FLANGE), BALL
907	X-3166-068-1	o SLIDER (L) ASSY	947	3-712-786-01	s DAMPER, OIL
908	3-176-583-01	o PULLEY (A)	948	3-717-369-03	o STOPPER, DOOR
909	X-3166-217-1	s MIRROR ASSY	949	4-858-799-00	s SPRING, TENSION
910	1-690-106-11	s WIRE, FLEXIBLE CARD 5P	950	8-835-179-01	s MOTOR, DC MCB2B15
911	2-621-007-01	s BEARING, BALL, (B) (NO FRANGE)	951	A-6751-474-A	s CASSETTE COMPARTMENT ASSY
912	3-171-367-03	o SWITCH (R), IN	952	3-701-443-21	s WASHER
913	3-171-398-03	o SWITCH (L), IN	953	3-701-441-11	s WASHER Serial No. 10001 through 13170
914	3-171-399-01	o GUIDE (R), CASSETTE	954	3-554-122-00	s SPRING, TENSION Serial No. 10001 through 13320
915	3-171-400-03	o GUIDE (L), CASSETTE		3-176-579-01	s SPRING, TENSION Serial No. 13321 and higher
916	3-171-418-01	s WORM	955	3-701-439-21	s WASHER
917	3-171-419-02	s WHEEL	956	1-640-172-11	o PRINTED CIRCUIT BOARD, LP-57
919	3-171-421-01	o SLIDER, DOOR SWITCHING	957	1-640-170-13	o PRINTED CIRCUIT BOARD, CL-25
920	3-171-422-01	o LEVER, DOOR SWITCHING	958	1-640-171-12	o PRINTED CIRCUIT BOARD, PC-62
921	3-171-423-02	o JOINT, MOTOR			
922	3-171-424-01	o HOLDER, SENSOR			
923	3-171-457-01	o SHAFT, JOINT			
924	3-171-458-01	s BELT, TIMING			
925	3-171-459-01	s ROLLER, GUIDE			
926	3-171-460-01	s ROLLER, SLIDER			
927	3-171-461-01	o SHAFT, RETAINER, L CASSETTE			
928	3-171-462-01	o HOLDER, SHAFT			
929	3-171-463-02	o PLATE			
930	3-171-464-01	o SPRING, LEAF			
931	3-171-465-01	o GEAR, DRIVING			
932	3-171-466-02	o GEAR, LIMITER			
933	3-171-477-02	o WHEEL, WORM			
934	3-171-478-01	o RUBBER, LIMITER			
935	3-171-479-01	o GEAR, MIDWAY			
936	3-171-480-01	o SHAFT, WORM WHEEL			
937	3-171-508-03	o HOLDER, LAMP			
938	3-171-510-02	s DOOR, CASSETTE			
939	3-554-122-00	s SPRING, TENSION Serial No. 10001 through 13320			
	3-176-578-01	s SPRING, TENSION Serial No. 13321 and higher			
940	3-548-757-00	s SPRING, TENSION			
941	3-672-461-00	s SPRING, TENSION			

Cassette compartment assembly



Chassis and ornamental panel block

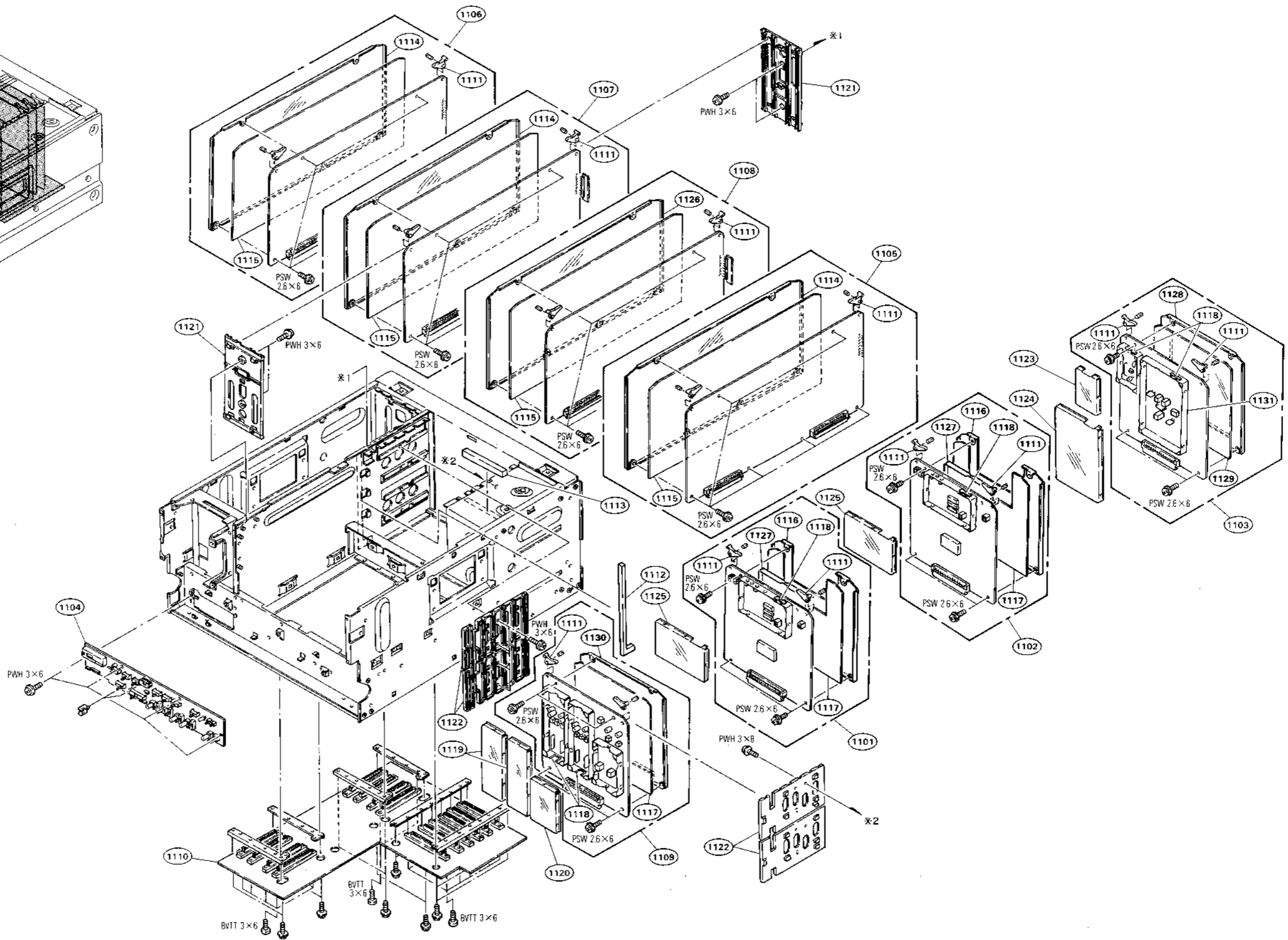
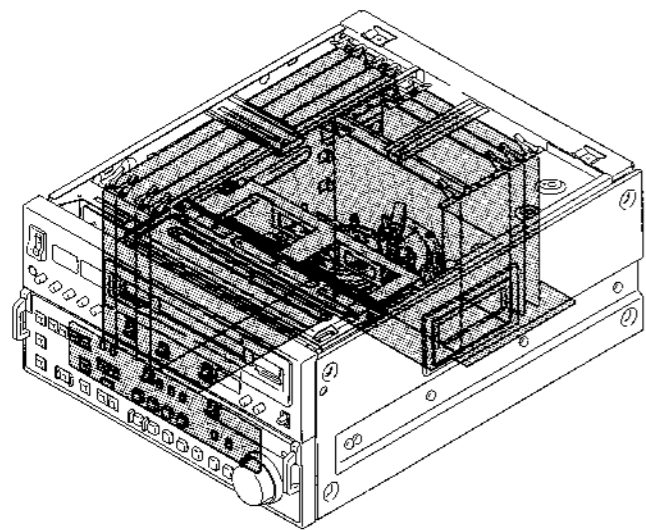


No.	Part No.	SP Description
1001	A-6703-711-F	o LID ASSY, UPPER
1002	A-6771-428-A	s STAY ASSY, CASSETTE COMPARTMENT
1003	X-3166-070-1	s KNOB ASSY (R), VOL
1004	X-3166-071-1	s KNOB ASSY (B), VOL
1005	X-3166-076-5	o HINGE (L) ASSY
1006	X-3166-077-5	o HINGE (R) ASSY
1007	X-3642-018-0	o HANDLE ASSY
1008	△1-413-675-11	s REGULATOR, SWITCHING
1009	3-171-368-01	o CUSHION
		Serial No. 10001 through 11150
1010	3-171-369-01	o LID (A), UPPER, AIR GUARD
1011	3-171-377-01	o RETAINER (L), PC BOARD
1012	3-171-408-01	o RETAINER (L), PC BOARD
1013	3-171-409-01	o RETAINER (S), PC BOARD
1014	3-171-410-01	o RETAINER (S), PC BOARD
1015	3-171-411-01	o RETAINER (RP), PC BOARD
1016	3-171-489-01	o BRACKET, PLATE, BOTTOM
1017	3-717-393-03	o PLATE (LARGE), ORNAMENTAL, SW
1018	3-171-533-01	o CABINET (RIGHT)
1019	3-171-534-01	o CABINET (LEFT)
1020	3-171-535-01	o PLATE, BOTTOM
1021	3-171-536-21	o PLATE, ORNAMENTAL, HC
1022	3-642-656-01	s FOOT
1023	3-688-102-01	o SPACER, M4
1024	3-717-306-01	o SPRING
1025	3-717-394-03	o PLATE (SMALL), ORNAMENTAL, SW
1026	3-174-264-01	s SCREW (+)(B4×8)(CU,NI)

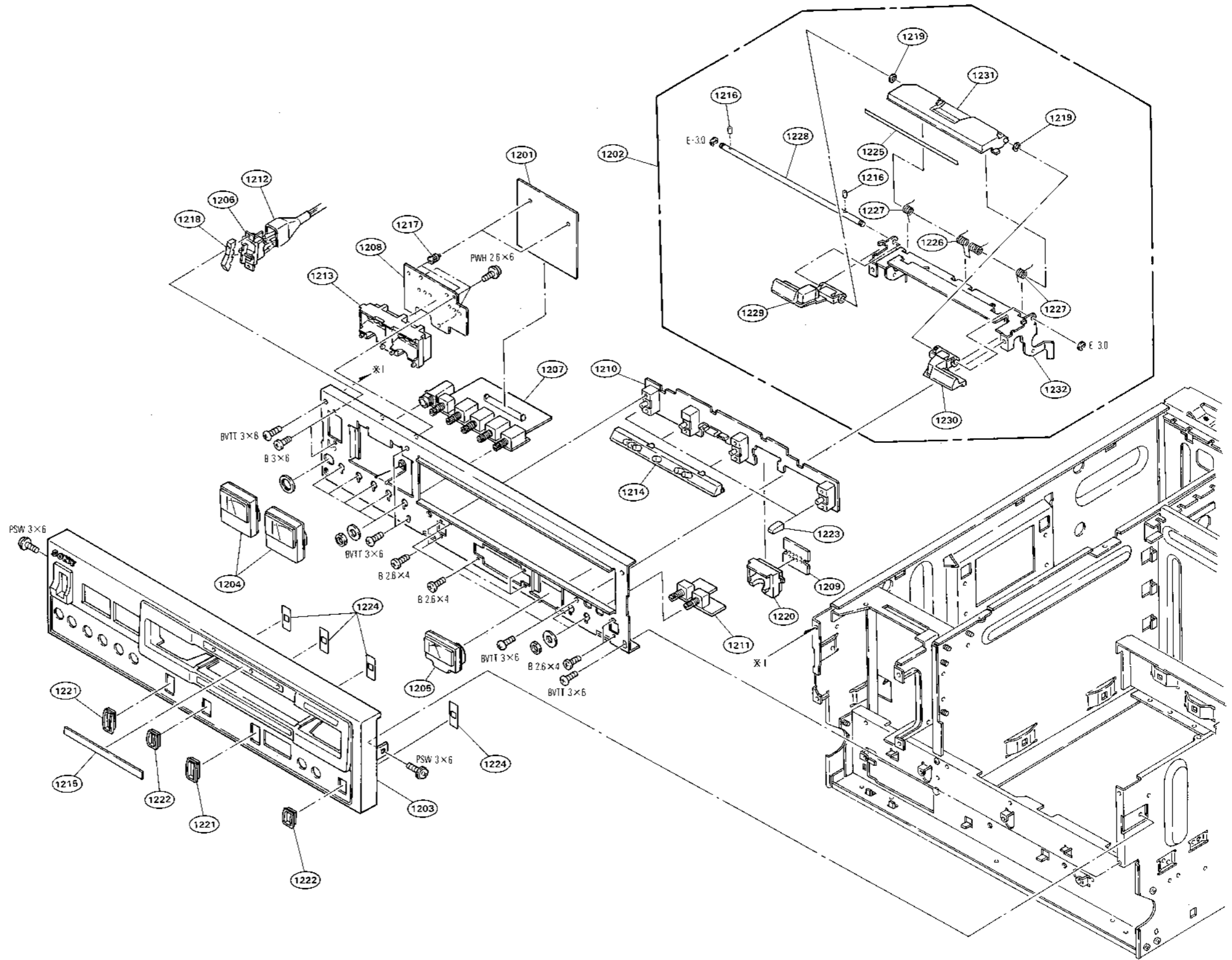
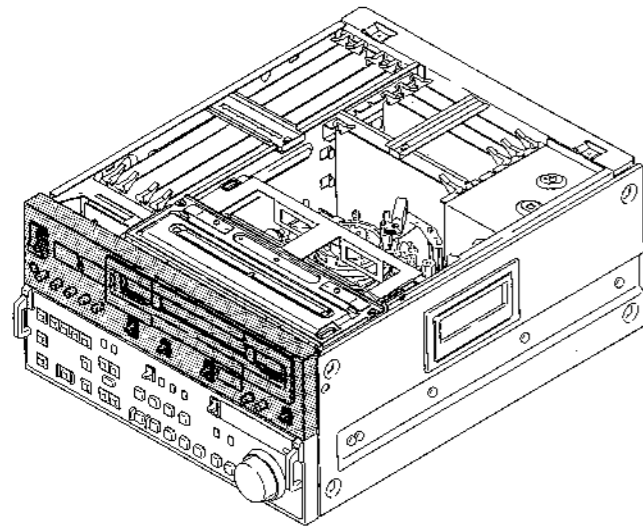
Card Rack Block

No.	Part No.	SP Description
1101	A-6713-474-A	o MOUNTED CIRCUIT BOARD, AU-148P
1102	A-6713-475-A	o MOUNTED CIRCUIT BOARD, AU-149P
1103	A-6713-449-A	o MOUNTED CIRCUIT BOARD, AU-150
1104	A-6717-636-A	o MOUNTED CIRCUIT BOARD, HC-14A
1105	A-6717-637-A	o MOUNTED CIRCUIT BOARD, SS-48P
1106	A-6727-376-A	o MOUNTED CIRCUIT BOARD, VRA-3P
1107	A-6727-377-A	o MOUNTED CIRCUIT BOARD, VP-33P
1108	A-6727-378-A	o MOUNTED CIRCUIT BOARD, TBC-18P
1109	A-6727-379-A	o MOUNTED CIRCUIT BOARD, RP-57P
1110	A-6754-320-A	o MOUNTED CIRCUIT BOARD, MB-322
1111	2-251-622-11	s LEVER, PC BOARD
1112	3-171-413-01	o GUARD (M), AIR
1113	3-171-414-02	o GUARD (SW), AIR
1114	3-171-453-03	o PLATE (L), SHIELD, CARD
1115	3-171-454-02	o SHEET (L), CARD
1116	3-171-455-01	o PLATE (S), SHIELD, CARD Serial No. 10001 through 10150
	3-173-836-01	o PLATE (AU), SHIELD, CARD Serial No. 10151 and higher
1117	3-171-456-02	o SHEET (S), CARD Serial No. 10001 through 10150
	3-173-835-01	o SHEET (AU), CARD Serial No. 10151 and higher
1118	3-171-485-02	o GUARD, EDGE
1119	1-949-962-11	o HARNESS (RP SHIELD)
1120	3-171-491-01	o CASE (LID), SHIELD, RP57RE
1121	3-171-525-02	o GUIDE (L), PCB
1122	3-171-527-01	o GUIDE (S), PCB
1123	3-172-937-01	o LID, AU SHIELD PLATE (2)
1124	3-172-939-01	o LID, AU SHIELD PLATE (3)
1125	3-172-941-02	o LID, AU SHIELD PLATE (1)
1126	X-3166-572-1	o PLATE (TBC) ASSY, SHIELD, CARD Serial No. 10001 through 10650
	3-171-453-03	o PLATE (L), SHIELD, CARD Serial No. 10651 and higher
1127	3-173-739-03	o SHIELD (B), AU
1128	3-171-455-01	o PLATE (S), SHIELD, CARD
1129	3-171-456-02	o SHEET (S), CARD
1130	X-3166-417-2	o PLATE (S) ASSY, SHIELD CARD
1131	3-172-938-02	o PLATE (3), SHIELD

Card rack block



Front panel block



No.	Part No.	SP Description
1201	A-6713-443-A	o MOUNTED CIRCUIT BOARD, MA-44
1202	A-6751-377-A	o GUIDE ASSY, SC
1203	X-3166-074-3	o PANEL SUB ASSY, FRONT
1204	1-520-393-21	s METER, AUDIO LEVEL
1205	1-520-494-11	s METER, VIDEO LEVEL
1206	△1-570-117-11	s SWITCH, ROCKER "POWER"
1207	1-640-039-11	o PRINTED CIRCUIT BOARD, VR-116
1208	1-640-040-11	o PRINTED CIRCUIT BOARD, DP-138
1209	1-640-042-11	o PRINTED CIRCUIT BOARD, DP-159
1210	1-640-043-11	o PRINTED CIRCUIT BOARD, SW-444
1211	1-640-044-11	o PRINTED CIRCUIT BOARD, VR-117
1212	2-269-962-00	o COVER, SWITCH
1213	3-171-415-01	o HOLDER, METER LED
1214	3-171-416-01	o HOLDER, LED
1215	3-171-488-11	o LABEL, MODEL
1216	3-677-193-00	o PIN, STOPPER
1217	3-682-419-11	o HOLDER, P. C. B
1218	3-688-814-01	s CAP, SWITCH
1219	3-701-441-21	s WASHER, POLY 4MM DIA., 0.50T
1220	3-717-323-02	o COVER, METER LED
1221	3-717-374-01	o FRAME (23X12), ORNAMENTAL, SW
1222	3-717-375-01	o FRAME (18X12), ORNAMENTAL, SW
1223	3-717-382-01	s KNOB, LEVER SW
1224	3-717-613-01	o PLATE, ORNAMENTAL, LSW
1225	3-717-614-01	o LABEL, C-LOCK OUT
1226	3-717-615-01	o SPRING
1227	3-717-616-01	o SPRING
1228	3-717-617-01	o SHAFT, SC GUIDE
1229	3-717-618-01	o GUIDE (LEFT), SC
1230	3-717-619-01	o GUIDE (RIGHT), SC
1231	3-717-620-01	o PLATE, OUT, C-LOCK
1232	3-717-621-03	o PLATE, INDICATION, SC GUIDE

Function Control Panel Block

No.	Part No.	SP Description
1301	A-6704-544-B	o PANEL ASSY, KEY
1302	A-6717-617-A	o MOUNTED CIRCUIT BOARD, KY-210
1303	A-6734-253-A	o DIAL BLOCK ASSY, SERCH
1304	X-2124-627-1	o SHAFT SUB ASSY, MAIN
1305	1-633-548-12	o PRINTED CIRCUIT BOARD, PTC-39
1306	2-124-690-01	o GUIDE, LOCK IN
1307	2-124-691-01	s ROLLER
1308	2-124-692-01	o SPRING, COMPRESSION
1309	2-124-693-02	s PLATE
1310	2-124-694-02	o PLATE, CLUTCH
1311	2-124-695-01	o PLATE, CUSHION
1312	2-124-696-01	o PROTECTOR, PTC
1313	2-143-601-02	s RING, FG
1314	2-143-602-03	o CAM, SD
1315	2-143-603-01	o ARM, RETURN
1316	2-143-604-01	o GUIDE, LOCK OUT
1317	2-143-613-01	s SPRING, TORSION
1318	3-171-532-02	o PROTECTOR, KY
1319	3-660-828-00	o HOLDER (9), PC BOARD
1320	3-668-008-02	s PUSH BUTTON (3X5)
1321	3-668-009-02	s PIN, PUSH BUTTON
1322	3-668-012-03	s RUBBER, DIAL KNOB
1323	3-668-124-02	o HOLDER, LED
1324	3-701-443-21	s WASHER, POLY 5MM DIA., 0.50T
1325	3-717-370-01	o KNOB, DIAL
1326	3-717-374-01	o FRAME (23X12), ORNAMENTAL, SW
1327	3-717-375-01	o FRAME (18X12), ORNAMENTAL, SW
1328	3-717-377-01	o FRAME (SQUARE 17), ORNAMENTAL
1329	3-717-380-01	o GUARD, REC
1330	3-717-382-01	s KNOB, LEVER SW
1331	3-717-425-21	o HANDLE
1332	3-717-557-01	o PLATE, KNOB
1333	3-717-613-01	o PLATE, ORNAMENTAL, LSW
1334	3-718-664-01	s KEY TOP
1335	3-718-664-11	s KEY TOP
1336	3-718-681-01	s PUSH BUTTON
1337	3-718-681-11	s PUSH BUTTON
1338	3-718-682-01	s PUSH BUTTON
1339	4-309-349-00	s SPRING, COIL
1340	4-866-613-00	s SPRING, COMPRESSION

No.	Part No.	SP Description
1401	A-6713-444-A	o MOUNTED CIRCUIT BOARD, CP-166
1402	A-6713-445-A	o MOUNTED CIRCUIT BOARD, CP-167
1404	X-2068-004-0	s TERMINAL ASSY
1405	1-533-189-11	o HOLDER, FUSE
1406	1-541-431-31	s FAN, DC "FAN"
1407	1-563-770-11	s CONNECTOR, D-SUB 9P, FEMALE
1408	1-566-319-11	o CONNECTOR, D-SUB 15P, FEMALE
1409	1-570-157-51	s SWITCH, SLIDE
1410	1-570-756-11	s SWITCH, SLIDE
1411	1-572-042-11	s SWITCH, SLIDE
1412	1-573-580-11	s CONNECTOR, BNC FEMALE
1413	1-573-581-11	s CONNECTOR, BNC FEMALE
1414	1-573-582-11	s CONNECTOR, BNC FEMALE
1415	1-573-584-11	s CONNECTOR, BNC FEMALE
1416	1-573-585-11	s CONNECTOR, BNC FEMALE
1417	1-573-589-11	s CONNECTOR, CIRCULAR 12P, MALE
1418	1-573-590-11	s CONNECTOR, CIRCULAR 4P, FEMALE
1419	1-573-591-11	s CONNECTOR, CIRCULAR 7P, FEMALE
1420	1-573-592-11	s CONNECTOR, CIRCULAR 12P, FEMALE
1421	1-573-593-11	s CONNECTOR, XLR 3P, MALE
1422	1-573-594-11	s CONNECTOR, XLR 3P, FEMALE
1423	1-573-602-11	s CONNECTOR, 8P(MONITOR), FEMALE
1424	△1-580-375-21	o INLET, AC 3P, MALE
1425	1-640-048-11	o PRINTED CIRCUIT BOARD, RM-93
1426	2-068-008-00	s WASHER
1427	3-171-451-01	o PANEL, OP
1428	3-171-452-02	o COVER, FAN
1429	3-171-530-21	o PANEL, CONNECTOR Serial No. 10001 through 14210
	X-3166-891-1	o PANEL SUB ASSY, CONNECTOR Serial No. 14211 and higher
1430	3-171-531-01	o PANEL, POWER Serial No. 10001 through 10650
	X-3166-892-1	o PANEL SUB ASSY, POWER Serial No. 10651 and higher
1431	3-717-394-03	o PLATE (SMALL), ORNAMENTAL, SW
1432	3-173-384-01	o SPACER, ORNAMENTAL PLATE

18-3. ELECTRICAL PART LIST

AC-133 BOARD

Ref. No. or Q'ty	Part No.	SP Description
1pc	1-641-145-12	o PRINTED CIRCUIT BOARD, AC-133
2pcs	1-533-189-11	s HOLDER, FUSE
1pc	3-701-947-18	s LABEL (T4A), FUSE
C1	1-136-185-00	s FILM 0.22uF 20% 250V
C2	1-161-741-00	s CERAMIC 1000PF 20% AC400V
C3	1-161-741-00	s CERAMIC 1000PF 20% AC400V
C4	1-161-740-00	s CERAMIC 470PF 10% 400V
C5	1-161-741-00	s CERAMIC 1000PF 20% AC400V
C6	1-161-741-00	s CERAMIC 1000PF 20% AC400V
C7	1-161-740-00	s CERAMIC 470PF 10% 400V
CN998	1-564-241-00	o CONNECTOR, 4P, MALE
CN999	1-564-241-00	o CONNECTOR, 4P, MALE
F1	1-532-350-00	s FUSE 4A 250V
R1	1-260-135-11	s CARBON 1M 5% 1/2W

AU-148P BOARD

Ref. No. or Q'ty	Part No.	SP Description
1pc	A-6713-474-A	o MOUNTED CIRCUIT BOARD, AU-148P
1pc	3-171-485-02	o GUARD, EDGE
1pc	3-173-739-03	o SHIELD (B), AU
1pc	3-173-835-01	o SHEET (AU), CARD
1pc	3-173-836-01	o PLATE (AU), SHIELD, CARD
1pc	7-621-759-45	s +PSW, 2.6X6
1pc	3-179-084-01	s LEVER (R), PC BOARD
1pc	3-179-085-01	s LEVER (L), PC BOARD
C1	1-164-232-11	s CERAMIC 0.01uF 10% 100V
C2	1-164-232-11	s CERAMIC 0.01uF 10% 100V
C3	1-124-907-11	s ELECT 10uF 20% 50V
C6	1-131-363-00	s TANTALUM 4.7uF 10% 20V
C7	1-131-365-00	s TANTALUM 10uF 10% 20V
C8	1-164-232-11	s CERAMIC 0.01uF 10% 100V
C9	1-164-232-11	s CERAMIC 0.01uF 10% 100V
C10	1-163-243-11	s CERAMIC, CHIP 47PF 5% 50V
C11	1-124-927-11	s ELECT 4.7uF 20% 100V
C12	1-164-232-11	s CERAMIC 0.01uF 10% 100V
C13	1-164-232-11	s CERAMIC 0.01uF 10% 100V
C14	1-164-232-11	s CERAMIC 0.01uF 10% 100V
C15	1-164-232-11	s CERAMIC 0.01uF 10% 100V
C16	1-163-235-11	s CERAMIC, CHIP 22PF 5% 50V
C17	1-163-235-11	s CERAMIC, CHIP 22PF 5% 50V
C18	1-163-011-11	s CERAMIC 0.0015uF 10% 50V
C19	1-163-113-00	s CERAMIC, CHIP 68PF 5% 50V
C20	1-126-101-11	s ELECT 100uF 20% 16V
C101	1-163-012-00	s CERAMIC CHIP 1800PF 10% 50V
C102	1-163-012-00	s CERAMIC CHIP 1800PF 10% 50V
C103	1-163-033-00	s CERAMIC, CHIP 0.022uF 50V
C104	1-124-907-11	s ELECT 10uF 20% 50V
C105	1-163-243-11	s CERAMIC, CHIP 47PF 5% 50V
C106	1-163-113-00	s CERAMIC, CHIP 68PF 5% 50V
C107	1-163-125-00	s CERAMIC, CHIP 220PF 5% 50V
C108	1-163-033-00	s CERAMIC, CHIP 0.022uF 50V
C109	1-163-033-00	s CERAMIC, CHIP 0.022uF 50V
C110	1-164-005-11	s CERAMIC, CHIP 0.47uF 25V
C111	1-163-125-00	s CERAMIC, CHIP 220PF 5% 50V
C112	1-163-023-00	s CERAMIC, CHIP 0.015uF 5% 50V
C113	1-126-101-11	s ELECT 100uF 20% 16V
C114	1-124-907-11	s ELECT 10uF 20% 50V
C115	1-164-232-11	s CERAMIC 0.01uF 10% 100V
C116	1-130-481-00	s MYLAR 0.0068uF 5% 50V
C117	1-124-907-11	s ELECT 10uF 20% 50V
C118	1-124-916-11	s ELECT 22uF 20% 63V
C119	1-124-916-11	s ELECT 22uF 20% 63V
C120	1-130-487-00	s MYLAR 0.022uF 5% 50V
C121	1-164-232-11	s CERAMIC 0.01uF 10% 100V
C122	1-164-232-11	s CERAMIC 0.01uF 10% 100V
C123	1-130-487-00	s MYLAR 0.022uF 5% 50V
C124	1-130-487-00	s MYLAR 0.022uF 5% 50V
C125	1-164-232-11	s CERAMIC 0.01uF 10% 100V
C126	1-164-232-11	s CERAMIC 0.01uF 10% 100V
C127	1-130-487-00	s MYLAR 0.022uF 5% 50V
C128	1-130-487-00	s MYLAR 0.022uF 5% 50V
C129	1-130-487-00	s MYLAR 0.022uF 5% 50V
C130	1-130-487-00	s MYLAR 0.022uF 5% 50V
C131	1-163-243-11	s CERAMIC, CHIP 47PF 5% 50V

(AU-148P BOARD)

Ref. No. or Q'ty	Part No.	SP Description
C132	1-164-232-11	s CERAMIC 0.01uF 10% 100V
C133	1-164-232-11	s CERAMIC 0.01uF 10% 100V
C134	1-130-473-00	s MYLAR 0.0015uF 5% 50V
C135	1-163-243-11	s CERAMIC, CHIP 47PF 5% 50V
C136	1-163-121-00	s CERAMIC, CHIP 150PF 5% 50V
C137	1-163-121-00	s CERAMIC, CHIP 150PF 5% 50V
C138	1-124-907-11	s ELECT 10uF 20% 50V
C139	1-164-182-11	s CERAMIC CHIP 3300PF 10% 100V
C201	1-163-017-00	s CERAMIC, CHIP 0.0047uF 5% 50V
C202	1-130-483-00	s MYLAR 0.01uF 5% 50V
C203	1-163-275-11	s CERAMIC, CHIP 0.001uF 5% 50V
C204	1-163-275-11	s CERAMIC, CHIP 0.001uF 5% 50V
C205	1-163-275-11	s CERAMIC, CHIP 0.001uF 5% 50V
C206	1-163-275-11	s CERAMIC, CHIP 0.001uF 5% 50V
C207	1-124-907-11	s ELECT 10uF 20% 50V
C208	1-164-232-11	s CERAMIC 0.01uF 10% 100V
C209	1-164-232-11	s CERAMIC 0.01uF 10% 100V
C210	1-124-925-11	s ELECT 2.2uF 20% 100V
C212	1-124-907-11	s ELECT 10uF 20% 50V
C213	1-130-728-00	s FILM 0.0022uF 2% 100V
C214	1-130-728-00	s FILM 0.0022uF 2% 100V
C215	1-136-682-11	s FILM 0.0039uF 2% 100V
C216	1-131-345-00	s TANTALUM 0.47uF 10% 35V
C217	1-130-497-00	s MYLAR 0.15uF 5% 50V
C218	1-130-738-00	s FILM 0.015uF 1% 100V
C219	1-130-499-00	s MYLAR 0.22uF 5% 50V
C220	1-164-344-11	s CERAMIC 0.068uF 10% 25V
C221	1-130-765-00	s FILM 0.056uF 2% 100V
C222	1-136-683-11	s FILM 0.0056uF 2% 100V
C223	1-130-736-11	s FILM 0.01uF 1% 100V
C224	1-164-232-11	s CERAMIC 0.01uF 10% 100V
C225	1-164-232-11	s CERAMIC 0.01uF 10% 100V
C226	1-163-121-00	s CERAMIC, CHIP 150PF 5% 50V
C227	1-124-907-11	s ELECT 10uF 20% 50V
C228	1-130-478-00	s MYLAR 0.0039uF 5% 50V
C229	1-124-477-11	s ELECT 47uF 20% 25V
C230	1-163-235-11	s CERAMIC, CHIP 22PF 5% 50V
C231	1-164-232-11	s CERAMIC 0.01uF 10% 100V
C232	1-164-232-11	s CERAMIC 0.01uF 10% 100V
C233	1-163-235-11	s CERAMIC, CHIP 22PF 5% 50V
C234	1-124-477-11	s ELECT 47uF 20% 25V
C235	1-130-483-00	s MYLAR 0.01uF 5% 50V
C236	1-163-113-00	s CERAMIC, CHIP 68PF 5% 50V
C237	1-163-227-11	s CERAMIC, CHIP 10PF 5% 50V
C239	1-130-489-00	s MYLAR 0.033uF 5% 50V
C240	1-130-476-00	s MYLAR 0.0027uF 5% 50V
C241	1-130-494-11	s MYLAR 0.082uF 5% 50V
C242	1-130-473-00	s MYLAR 0.0015uF 5% 50V
C243	1-163-033-00	s CERAMIC, CHIP 0.022uF 50V
C244	1-163-033-00	s CERAMIC, CHIP 0.022uF 50V
C245	1-163-033-00	s CERAMIC, CHIP 0.022uF 50V
C246	1-163-243-11	s CERAMIC, CHIP 47PF 5% 50V
C247	1-130-478-00	s MYLAR 0.0039uF 5% 50V
C248	1-124-925-11	s ELECT 2.2uF 20% 100V
C249	1-124-925-11	s ELECT 2.2uF 20% 100V
C253	1-163-243-11	s CERAMIC, CHIP 47PF 5% 50V
C256	1-130-476-00	s MYLAR 0.0027uF 5% 50V
C257	1-124-234-00	s ELECT 22uF 20% 16V
C258	1-124-234-00	s ELECT 22uF 20% 16V

(AU-148P BOARD)

Ref. No. or Q'ty	Part No.	SP Description
C302	1-131-365-00	s TANTALUM 10uF 10% 20V
C303	1-130-476-00	s MYLAR 0.0027uF 5% 50V
C304	1-164-232-11	s CERAMIC 0.01uF 10% 100V
C305	1-164-232-11	s CERAMIC 0.01uF 10% 100V
C312	1-130-471-00	s MYLAR 0.001uF 5% 50V
C313	1-124-907-11	s ELECT 10uF 20% 50V
C314	1-163-251-11	s CERAMIC, CHIP 100PF 5% 50V
C315	1-136-439-11	s FILM 330PF 5% 630V
C316	1-136-439-11	s FILM 330PF 5% 630V
C317	1-136-439-11	s FILM 330PF 5% 630V
C318	1-136-439-11	s FILM 330PF 5% 630V
C319	1-124-902-00	s ELECT 0.47uF 20% 50V
C320	1-124-907-11	s ELECT 10uF 20% 50V
C321	1-130-481-00	s MYLAR 0.0068uF 5% 50V
C322	1-163-121-00	s CERAMIC, CHIP 150PF 5% 50V
C323	1-164-232-11	s CERAMIC 0.01uF 10% 100V
C324	1-164-232-11	s CERAMIC 0.01uF 10% 100V
C325	1-163-137-00	s CERAMIC, CHIP 680PF 5% 50V
C326	1-163-243-11	s CERAMIC, CHIP 47PF 5% 50V
C327	1-163-263-11	s CERAMIC, CHIP 330PF 5% 50V
C328	1-130-485-00	s MYLAR 0.015uF 5% 50V
C329	1-163-125-00	s CERAMIC, CHIP 220PF 5% 50V
C330	1-163-125-00	s CERAMIC, CHIP 220PF 5% 50V
C331	1-124-907-11	s ELECT 10uF 20% 50V
C332	1-124-907-11	s ELECT 10uF 20% 50V
C333	1-163-235-11	s CERAMIC, CHIP 22PF 5% 50V
C334	1-163-809-11	s CERAMIC, CHIP 0.047uF 10% 25V
C335	1-163-809-11	s CERAMIC, CHIP 0.047uF 10% 25V
C336	1-163-113-00	s CERAMIC, CHIP 68PF 5% 50V
C337	1-163-243-11	s CERAMIC, CHIP 47PF 5% 50V
C338	1-136-438-11	s FILM 270PF 5% 630V
C339	1-130-486-00	s MYLAR 0.018uF 10% 50V
C501	1-163-033-00	s CERAMIC, CHIP 0.022uF 50V
C502	1-163-033-00	s CERAMIC, CHIP 0.022uF 50V
C503	1-124-477-11	s ELECT 47uF 20% 25V
C504	1-163-033-00	s CERAMIC, CHIP 0.022uF 50V
C505	1-124-477-11	s ELECT 47uF 20% 25V
C506	1-163-033-00	s CERAMIC, CHIP 0.022uF 50V
C507	1-124-477-11	s ELECT 47uF 20% 25V
C508	1-126-101-11	s ELECT 100uF 20% 16V
C509	1-126-101-11	s ELECT 100uF 20% 16V
C510	1-124-477-11	s ELECT 47uF 20% 25V
C511	1-124-477-11	s ELECT 47uF 20% 25V
C512	1-126-101-11	s ELECT 100uF 20% 16V
C513	1-126-101-11	s ELECT 100uF 20% 16V
CN2	1-506-468-11	s CONNECTOR 3P, MALE
CN111	1-573-600-21	s CONNECTOR, PHEC 100P, MALE
D3	8-719-941-23	s DIODE DA204U
D101	8-719-941-23	s DIODE DA204U
D102	8-719-941-23	s DIODE DA204U
D103	8-719-123-85	s DIODE 1SS304
D104	8-719-123-85	s DIODE 1SS304
D105	8-719-941-23	s DIODE DA204U
D106	8-719-941-23	s DIODE DA204U
D201	8-719-941-23	s DIODE DA204U
D202	8-719-941-23	s DIODE DA204U
D204	8-719-941-23	s DIODE DA204U
D206	8-719-941-23	s DIODE DA204U

(AU-148P BOARD)

Ref. No. or Q'ty	Part No.	SP Description
D207	8-719-941-23	s DIODE DA204U
D208	8-719-941-23	s DIODE DA204U
D209	8-719-123-85	s DIODE 1SS304
D302	8-719-941-23	s DIODE DA204U
IC1	8-759-701-25	s IC NJM2068D-D
IC3	8-759-910-83	s IC TL072ACP
IC4	8-759-701-25	s IC NJM2068D-D
IC5	8-759-937-61	s IC S-81230AG
IC101	8-759-701-25	s IC NJM2068D-D
IC102	8-759-701-25	s IC NJM2068D-D
IC103	8-759-701-25	s IC NJM2068D-D
IC104	8-759-701-25	s IC NJM2068D-D
IC105	8-759-240-69	s IC TC4069UBP
IC201	8-759-705-58	s IC NJM4558D-D
IC202	8-759-705-58	s IC NJM4558D-D
IC203	8-759-705-58	s IC NJM4558D-D
IC204	8-752-018-80	s IC CX20188
IC205	8-759-981-96	s IC RC4560D
IC206	8-759-982-03	s IC RC5532DD
IC207	8-759-982-03	s IC RC5532DD
IC301	8-759-981-96	s IC RC4560D
IC302	8-759-981-96	s IC RC4560D
IC303	8-759-981-96	s IC RC4560D
IC304	8-759-981-96	s IC RC4560D
IC503	8-759-708-05	s IC NJM78L05A
IC504	8-759-700-65	s IC NJM79L05A
L501	1-410-470-11	s INDUCTOR 10uH
LV101	1-410-934-21	s COIL, VAR 7.1uH
LV301	1-410-853-21	s COIL, VAR 4.5uH
LV303	1-414-094-11	s COIL, VAR 3.5mH
Q1	8-729-905-12	s TRANSISTOR DTA144EU
Q4	8-729-209-07	s TRANSISTOR 2SC4213-B
Q5	8-729-209-07	s TRANSISTOR 2SC4213-B
Q6	8-729-117-32	s TRANSISTOR 2SC4177
Q7	8-729-209-07	s TRANSISTOR 2SC4213-B
Q8	8-729-117-32	s TRANSISTOR 2SC4177
Q101	8-729-143-07	s TRANSISTOR 2SA1610-YY33
Q102	8-729-143-07	s TRANSISTOR 2SA1610-YY33
Q105	8-729-109-44	s TRANSISTOR 2SK94
Q106	8-729-140-63	s TRANSISTOR 2SA1611-M5M6
Q107	8-729-209-07	s TRANSISTOR 2SC4213-B
Q108	8-729-209-07	s TRANSISTOR 2SC4213-B
Q109	8-729-209-07	s TRANSISTOR 2SC4213-B
Q110	8-729-209-07	s TRANSISTOR 2SC4213-B
Q111	8-729-209-07	s TRANSISTOR 2SC4213-B
Q112	8-729-209-07	s TRANSISTOR 2SC4213-B
Q201	8-729-140-63	s TRANSISTOR 2SA1611-M5M6
Q202	8-729-109-44	s TRANSISTOR 2SK94
Q203	8-729-203-30	s TRANSISTOR 2SJ106Y
Q205	8-729-203-30	s TRANSISTOR 2SJ106Y
Q206	8-729-109-44	s TRANSISTOR 2SK94
Q207	8-729-209-07	s TRANSISTOR 2SC4213-B
Q208	8-729-209-07	s TRANSISTOR 2SC4213-B
Q209	8-729-118-58	s TRANSISTOR 2SK852-X4
Q210	8-729-140-63	s TRANSISTOR 2SA1611-M5M6
Q211	8-729-118-58	s TRANSISTOR 2SK852-X4
Q212	8-729-905-12	s TRANSISTOR DTA144EU

(AU-148P BOARD)

Ref. No. or Q'ty	Part No.	SP Description
Q302	8-729-140-96	s TRANSISTOR 2SD774-4
Q303	8-729-140-96	s TRANSISTOR 2SD774-4
Q304	8-729-905-18	s TRANSISTOR DTC144EU
Q305	8-729-905-12	s TRANSISTOR DTA144EU
Q306	8-729-209-07	s TRANSISTOR 2SC4213-B
Q501	8-729-106-68	s TRANSISTOR 2SC1615A-GP
Q502	8-729-805-25	s TRANSISTOR 2SB1121-S
R5	1-216-675-11	s METAL, CHIP 10K 0.5% 1/10W
R6	1-216-675-11	s METAL, CHIP 10K 0.5% 1/10W
R7	1-216-695-11	s METAL, CHIP 68K 0.5% 1/10W
R8	1-216-695-11	s METAL, CHIP 68K 0.5% 1/10W
R10	1-216-009-00	s METAL, CHIP 22 5% 1/10W
R20	1-216-659-11	s METAL, CHIP 2.2K 0.5% 1/10W
R21	1-216-643-11	s METAL, CHIP 470 0.5% 1/10W
R22	1-216-603-11	s METAL, CHIP 10 0.5% 1/10W
R23	1-216-073-00	s METAL, CHIP 10K 5% 1/10W
R24	1-216-105-00	s METAL, CHIP 220K 5% 1/10W
R25	1-216-081-00	s METAL, CHIP 22K 5% 1/10W
R26	1-216-661-11	s METAL, CHIP 2.7K 0.5% 1/10W
R27	1-216-682-11	s METAL, CHIP 20K 0.5% 1/10W
R28	1-216-659-11	s METAL, CHIP 2.2K 0.5% 1/10W
R29	1-216-682-11	s METAL, CHIP 20K 0.5% 1/10W
R30	1-216-073-00	s METAL, CHIP 10K 5% 1/10W
R31	1-216-675-11	s METAL, CHIP 10K 0.5% 1/10W
R32	1-216-643-11	s METAL, CHIP 470 0.5% 1/10W
R33	1-216-681-11	s METAL, CHIP 18K 0.5% 1/10W
R34	1-216-089-00	s METAL, CHIP 47K 5% 1/10W
R35	1-216-101-00	s METAL, CHIP 150K 5% 1/10W
R36	1-216-089-00	s METAL, CHIP 47K 5% 1/10W
R37	1-216-659-11	s METAL, CHIP 2.2K 0.5% 1/10W
R38	1-216-081-00	s METAL, CHIP 22K 5% 1/10W
R39	1-216-089-00	s METAL, CHIP 47K 5% 1/10W
R40	1-216-668-11	s METAL, CHIP 5.1K 0.5% 1/10W
R41	1-216-009-00	s METAL, CHIP 22 5% 1/10W
R42	1-216-659-11	s METAL, CHIP 2.2K 0.5% 1/10W
R43	1-216-651-11	s METAL, CHIP 1K 0.5% 1/10W
R101	1-216-111-00	s METAL, CHIP 390K 5% 1/10W
R102	1-216-065-00	s METAL, CHIP 4.7K 5% 1/10W
R103	1-216-065-00	s METAL, CHIP 4.7K 5% 1/10W
R104	1-216-111-00	s METAL, CHIP 390K 5% 1/10W
R105	1-216-065-00	s METAL, CHIP 4.7K 5% 1/10W
R106	1-216-065-00	s METAL, CHIP 4.7K 5% 1/10W
R107	1-216-089-00	s METAL, CHIP 47K 5% 1/10W
R110	1-216-009-00	s METAL, CHIP 22 5% 1/10W
R111	1-249-393-11	s CARBON 10 5% 1/4W
R112	1-216-097-00	s METAL, CHIP 100K 5% 1/10W
R113	1-216-073-00	s METAL, CHIP 10K 5% 1/10W
R114	1-216-097-00	s METAL, CHIP 100K 5% 1/10W
R115	1-216-073-00	s METAL, CHIP 10K 5% 1/10W
R116	1-216-651-11	s METAL, CHIP 1K 0.5% 1/10W
R117	1-216-105-00	s METAL, CHIP 220K 5% 1/10W
R118	1-216-651-11	s METAL, CHIP 1K 0.5% 1/10W
R119	1-216-625-11	s METAL, CHIP 82 0.5% 1/10W
R120	1-216-121-00	s METAL, CHIP 1M 5% 1/10W
R121	1-216-071-00	s METAL, CHIP 8.2K 5% 1/10W
R122	1-216-097-00	s METAL, CHIP 100K 5% 1/10W
R123	1-216-081-00	s METAL, CHIP 22K 5% 1/10W
R124	1-216-121-00	s METAL, CHIP 1M 5% 1/10W

(AU-148P BOARD)

Ref. No. or Q' ty	Part No.	SP Description
R125	1-216-073-00	s METAL, CHIP 10K 5% 1/10W
R126	1-216-659-11	s METAL, CHIP 2.2K 0.5% 1/10W
R127	1-216-675-11	s METAL, CHIP 10K 0.5% 1/10W
R128	1-216-073-00	s METAL, CHIP 10K 5% 1/10W
R129	1-216-073-00	s METAL, CHIP 10K 5% 1/10W
R130	1-216-073-00	s METAL, CHIP 10K 5% 1/10W
R131	1-216-073-00	s METAL, CHIP 10K 5% 1/10W
R132	1-216-073-00	s METAL, CHIP 10K 5% 1/10W
R133	1-216-073-00	s METAL, CHIP 10K 5% 1/10W
R134	1-216-073-00	s METAL, CHIP 10K 5% 1/10W
R135	1-216-643-11	s METAL, CHIP 470 0.5% 1/10W
R136	1-216-671-11	s METAL, CHIP 6.8K 0.5% 1/10W
R137	1-216-691-11	s METAL, CHIP 47K 0.5% 1/10W
R138	1-216-683-11	s METAL, CHIP 22K 0.5% 1/10W
R139	1-215-479-00	s METAL 270K 1% 1/6W
R140	1-216-681-11	s METAL, CHIP 18K 0.5% 1/10W
R141	1-215-483-00	s METAL 390K 1% 1/6W
R142	1-215-471-00	s METAL 120K 1% 1/6W
R143	1-216-681-11	s METAL, CHIP 18K 0.5% 1/10W
R144	1-215-493-00	s METAL 1M 1% 1/6W
R145	1-215-479-00	s METAL 270K 1% 1/6W
R146	1-216-675-11	s METAL, CHIP 10K 0.5% 1/10W
R147	1-216-699-11	s METAL, CHIP 100K 0.5% 1/10W
R148	1-215-459-00	s METAL 39K 1% 1/6W
R149	1-216-681-11	s METAL, CHIP 18K 0.5% 1/10W
R150	1-216-683-11	s METAL, CHIP 22K 0.5% 1/10W
R151	1-216-073-00	s METAL, CHIP 10K 5% 1/10W
R152	1-216-073-00	s METAL, CHIP 10K 5% 1/10W
R153	1-216-049-00	s METAL, CHIP 1K 5% 1/10W
R154	1-216-683-11	s METAL, CHIP 22K 0.5% 1/10W
R155	1-216-073-00	s METAL, CHIP 10K 5% 1/10W
R156	1-216-073-00	s METAL, CHIP 10K 5% 1/10W
R157	1-216-089-00	s METAL, CHIP 47K 5% 1/10W
R158	1-216-081-00	s METAL, CHIP 22K 5% 1/10W
R159	1-216-073-00	s METAL, CHIP 10K 5% 1/10W
R160	1-249-405-11	s CARBON 100 5% 1/4W
R161	1-216-667-11	s METAL, CHIP 4.7K 0.5% 1/10W
R162	1-216-667-11	s METAL, CHIP 4.7K 0.5% 1/10W
R201	1-216-097-00	s METAL, CHIP 100K 5% 1/10W
R202	1-216-071-00	s METAL, CHIP 8.2K 5% 1/10W
R203	1-216-081-00	s METAL, CHIP 22K 5% 1/10W
R204	1-216-121-00	s METAL, CHIP 1M 5% 1/10W
R205	1-216-121-00	s METAL, CHIP 1M 5% 1/10W
R206	1-216-121-00	s METAL, CHIP 1M 5% 1/10W
R207	1-216-121-00	s METAL, CHIP 1M 5% 1/10W
R208	1-216-691-11	s METAL, CHIP 47K 0.5% 1/10W
R209	1-216-643-11	s METAL, CHIP 470 0.5% 1/10W
R210	1-216-622-11	s METAL, CHIP 62 0.5% 1/10W
R211	1-216-622-11	s METAL, CHIP 62 0.5% 1/10W
R212	1-216-678-11	s METAL, CHIP 13K 0.5% 1/10W
R213	1-216-673-11	s METAL, CHIP 8.2K 0.5% 1/10W
R214	1-216-652-11	s METAL, CHIP 1.1K 0.5% 1/10W
R215	1-216-653-11	s METAL, CHIP 1.2K 0.5% 1/10W
R216	1-216-676-11	s METAL, CHIP 11K 0.5% 1/10W
R217	1-216-677-11	s METAL, CHIP 12K 0.5% 1/10W
R218	1-216-654-11	s METAL, CHIP 1.3K 0.5% 1/10W
R219	1-215-493-00	s METAL 1M 1% 1/6W
R220	1-216-663-11	s METAL, CHIP 3.3K 0.5% 1/10W
R221	1-216-081-00	s METAL, CHIP 22K 5% 1/10W

(AU-148P BOARD)

Ref. No. or Q' ty	Part No.	SP Description
R222	1-216-081-00	s METAL, CHIP 22K 5% 1/10W
R223	1-216-081-00	s METAL, CHIP 22K 5% 1/10W
R224	1-216-699-11	s METAL, CHIP 100K 0.5% 1/10W
R225	1-216-686-11	s METAL, CHIP 30K 0.5% 1/10W
R226	1-216-081-00	s METAL, CHIP 22K 5% 1/10W
R227	1-216-657-11	s METAL, CHIP 1.8K 0.5% 1/10W
R228	1-216-659-11	s METAL, CHIP 2.2K 0.5% 1/10W
R229	1-216-679-11	s METAL, CHIP 15K 0.5% 1/10W
R230	1-216-658-11	s METAL, CHIP 2K 0.5% 1/10W
R231	1-216-677-11	s METAL, CHIP 12K 0.5% 1/10W
R232	1-216-645-11	s METAL, CHIP 560 0.5% 1/10W
R233	1-216-121-00	s METAL, CHIP 1M 5% 1/10W
R234	1-216-683-11	s METAL, CHIP 22K 0.5% 1/10W
R235	1-216-672-11	s METAL, CHIP 7.5K 0.5% 1/10W
R236	1-216-045-00	s METAL, CHIP 680 5% 1/10W
R237	1-216-674-11	s METAL, CHIP 9.1K 0.5% 1/10W
R238	1-216-681-11	s METAL, CHIP 18K 0.5% 1/10W
R239	1-216-073-00	s METAL, CHIP 10K 5% 1/10W
R240	1-216-081-00	s METAL, CHIP 22K 5% 1/10W
R241	1-216-009-00	s METAL, CHIP 22 5% 1/10W
R243	1-216-089-00	s METAL, CHIP 47K 5% 1/10W
R244	1-216-659-11	s METAL, CHIP 2.2K 0.5% 1/10W
R245	1-216-121-00	s METAL, CHIP 1M 5% 1/10W
R246	1-216-121-00	s METAL, CHIP 1M 5% 1/10W
R247	1-216-121-00	s METAL, CHIP 1M 5% 1/10W
R248	1-216-121-00	s METAL, CHIP 1M 5% 1/10W
R249	1-216-121-00	s METAL, CHIP 1M 5% 1/10W
R250	1-216-073-00	s METAL, CHIP 10K 5% 1/10W
R251	1-216-691-11	s METAL, CHIP 47K 0.5% 1/10W
R252	1-216-081-00	s METAL, CHIP 22K 5% 1/10W
R254	1-216-097-00	s METAL, CHIP 100K 5% 1/10W
R255	1-216-095-00	s METAL, CHIP 82K 5% 1/10W
R256	1-216-025-00	s METAL, CHIP 100 5% 1/10W
R257	1-216-041-00	s METAL, CHIP 470 5% 1/10W
R258	1-216-041-00	s METAL, CHIP 470 5% 1/10W
R259	1-216-073-00	s METAL, CHIP 10K 5% 1/10W
R260	1-216-073-00	s METAL, CHIP 10K 5% 1/10W
R261	1-216-049-00	s METAL, CHIP 1K 5% 1/10W
R262	1-216-025-00	s METAL, CHIP 100 5% 1/10W
R263	1-216-097-00	s METAL, CHIP 100K 5% 1/10W
R264	1-216-073-00	s METAL, CHIP 10K 5% 1/10W
R265	1-216-073-00	s METAL, CHIP 10K 5% 1/10W
R266	1-216-073-00	s METAL, CHIP 10K 5% 1/10W
R267	1-216-085-00	s METAL, CHIP 33K 5% 1/10W
R268	1-216-097-00	s METAL, CHIP 100K 5% 1/10W
R269	1-216-691-11	s METAL, CHIP 47K 0.5% 1/10W
R270	1-216-675-11	s METAL, CHIP 10K 0.5% 1/10W
R271	1-216-121-00	s METAL, CHIP 1M 5% 1/10W
R272	1-216-081-00	s METAL, CHIP 22K 5% 1/10W
R273	1-216-081-00	s METAL, CHIP 22K 5% 1/10W
R274	1-216-025-00	s METAL, CHIP 100 5% 1/10W
R275	1-216-081-00	s METAL, CHIP 22K 5% 1/10W
R276	1-216-659-11	s METAL, CHIP 2.2K 0.5% 1/10W
R277	1-216-073-00	s METAL, CHIP 10K 5% 1/10W
R279	1-216-097-00	s METAL, CHIP 100K 5% 1/10W
R280	1-216-073-00	s METAL, CHIP 10K 5% 1/10W
R281	1-216-073-00	s METAL, CHIP 10K 5% 1/10W
R282	1-216-009-00	s METAL, CHIP 22 5% 1/10W
R283	1-216-121-00	s METAL, CHIP 1M 5% 1/10W

(AU-148P BOARD)

Ref. No. or Q'ty	Part No.	SP Description
R284	1-216-121-00	s METAL, CHIP 1M 5% 1/10W
R285	1-216-073-00	s METAL, CHIP 10K 5% 1/10W
R286	1-216-049-00	s METAL, CHIP 1K 5% 1/10W
R287	1-216-643-11	s METAL, CHIP 470 0.5% 1/10W
R288	1-216-691-11	s METAL, CHIP 47K 0.5% 1/10W
R301	1-215-445-00	s METAL 10K 1% 1/6W
R302	1-216-675-11	s METAL, CHIP 10K 0.5% 1/10W
R303	1-215-443-00	s METAL 8.2K 1% 1/6W
R312	1-216-009-00	s METAL, CHIP 22 5% 1/10W
R315	1-216-073-00	s METAL, CHIP 10K 5% 1/10W
R317	1-216-045-00	s METAL, CHIP 680 5% 1/10W
R318	1-216-025-00	s METAL, CHIP 100 5% 1/10W
R319	1-216-077-00	s METAL, CHIP 15K 5% 1/10W
R320	1-216-089-00	s METAL, CHIP 47K 5% 1/10W
R321	1-216-097-00	s METAL, CHIP 100K 5% 1/10W
R322	1-216-097-00	s METAL, CHIP 100K 5% 1/10W
R323	1-216-089-00	s METAL, CHIP 47K 5% 1/10W
R324	1-216-093-00	s METAL, CHIP 68K 5% 1/10W
R325	1-216-081-00	s METAL, CHIP 22K 5% 1/10W
R326	1-216-077-00	s METAL, CHIP 15K 5% 1/10W
R327	1-216-113-00	s METAL, CHIP 470K 5% 1/10W
R328	1-216-105-00	s METAL, CHIP 220K 5% 1/10W
R329	1-216-077-00	s METAL, CHIP 15K 5% 1/10W
R330	1-216-073-00	s METAL, CHIP 10K 5% 1/10W
R331	1-216-097-00	s METAL, CHIP 100K 5% 1/10W
R332	1-216-117-00	s METAL, CHIP 680K 5% 1/10W
R333	1-216-073-00	s METAL, CHIP 10K 5% 1/10W
R334	1-216-073-00	s METAL, CHIP 10K 5% 1/10W
R335	1-216-073-00	s METAL, CHIP 10K 5% 1/10W
R336	1-216-089-00	s METAL, CHIP 47K 5% 1/10W
R337	1-249-402-11	s CARBON 56 5% 1/4W
R338	1-216-073-00	s METAL, CHIP 10K 5% 1/10W
R339	1-216-073-00	s METAL, CHIP 10K 5% 1/10W
R340	1-216-097-00	s METAL, CHIP 100K 5% 1/10W
R341	1-216-073-00	s METAL, CHIP 10K 5% 1/10W
R342	1-249-402-11	s CARBON 56 5% 1/4W
R343	1-216-668-11	s METAL, CHIP 5.1K 0.5% 1/10W
R501	1-249-411-11	s CARBON 330 5% 1/4W
R502	1-249-411-11	s CARBON 330 5% 1/4W
R503	1-216-031-00	s METAL, CHIP 180 5% 1/10W
R504	1-216-049-00	s METAL, CHIP 1K 5% 1/10W
R505	1-216-035-00	s METAL, CHIP 270 5% 1/10W
R506	1-216-049-00	s METAL, CHIP 1K 5% 1/10W
RV2	1-238-807-11	s RES, ADJ METAL 500K
RV3	1-238-802-11	s RES, ADJ METAL 10K
RV101	1-238-791-11	s RES, ADJ METAL 200K
RV102	1-238-786-11	s RES, ADJ METAL 5K
RV103	1-238-786-11	s RES, ADJ METAL 5K
RV104	1-238-788-11	s RES, ADJ METAL 20K
RV105	1-238-801-11	s RES, ADJ METAL 5K
RV106	1-238-788-11	s RES, ADJ METAL 20K
RV201	1-238-801-11	s RES, ADJ METAL 5K
RV203	1-238-805-11	s RES, ADJ METAL 100K
RV204	1-238-805-11	s RES, ADJ METAL 100K
RV301	1-238-804-11	s RES, ADJ METAL 50K
RV302	1-238-803-11	s RES, ADJ METAL 20K
RV303	1-238-801-11	s RES, ADJ METAL 5K
RV304	1-238-802-11	s RES, ADJ METAL 10K

(AU-148P BOARD)

Ref. No. or Q'ty	Part No.	SP Description
RV305	1-238-802-11	s RES, ADJ METAL 10K
RV306	1-238-802-11	s RES, ADJ METAL 10K
RV307	1-238-799-11	s RES, ADJ METAL 1K
RV308	1-238-799-11	s RES, ADJ METAL 1K
RV309	1-238-802-11	s RES, ADJ METAL 10K
RV310	1-238-802-11	s RES, ADJ METAL 10K
RV311	1-238-798-11	s RES, ADJ METAL 500
RV101	1-515-434-00	s RELAY, REED
RV102	1-515-434-00	s RELAY, REED
SW101	1-570-598-11	s SWITCH, DIP 4-CKT
T301	1-433-326-11	s TRANSFORMER, BIAS OSCILLATION

AU-149P BOARD

Ref. No. or Q'ty	Part No.	SP Description
1pc	A-6713-475-A	o MOUNTED CIRCUIT BOARD, AU-149P
1pc	3-171-485-02	o GUARD, EDGE
1pc	3-173-739-03	o SHIELD (B), AU
1pc	3-173-835-01	o SHEET (AU), CARD
1pc	3-173-836-01	o PLATE (AU), SHIELD, CARD
1pc	7-621-759-45	s +PSW, 2.6X6
1pc	3-179-084-01	s LEVER (R), PC BOARD
1pc	3-179-085-01	s LEVER (L), PC BOARD
C1	1-164-232-11	s CERAMIC 0.01uF 10% 100V
C2	1-164-232-11	s CERAMIC 0.01uF 10% 100V
C3	1-124-907-11	s ELECT 10uF 20% 50V
C6	1-131-363-00	s TANTALUM 4.7uF 10% 20V
C7	1-131-365-00	s TANTALUM 10uF 10% 20V
C8	1-164-232-11	s CERAMIC 0.01uF 10% 100V
C9	1-164-232-11	s CERAMIC 0.01uF 10% 100V
C10	1-163-243-11	s CERAMIC, CHIP 47PF 5% 50V
C11	1-124-927-11	s ELECT 4.7uF 20% 100V
C12	1-164-232-11	s CERAMIC 0.01uF 10% 100V
C13	1-164-232-11	s CERAMIC 0.01uF 10% 100V
C14	1-164-232-11	s CERAMIC 0.01uF 10% 100V
C15	1-164-232-11	s CERAMIC 0.01uF 10% 100V
C16	1-163-235-11	s CERAMIC, CHIP 22PF 5% 50V
C17	1-163-235-11	s CERAMIC, CHIP 22PF 5% 50V
C18	1-163-011-11	s CERAMIC 0.0015uF 10% 50V
C19	1-163-113-00	s CERAMIC, CHIP 68PF 5% 50V
C20	1-126-101-11	s ELECT 100uF 20% 16V
C101	1-163-012-00	s CERAMIC CHIP 1800PF 10% 50V
C102	1-163-012-00	s CERAMIC CHIP 1800PF 10% 50V
C103	1-163-033-00	s CERAMIC, CHIP 0.022uF 50V
C104	1-124-907-11	s ELECT 10uF 20% 50V
C105	1-163-243-11	s CERAMIC, CHIP 47PF 5% 50V
C106	1-163-113-00	s CERAMIC, CHIP 68PF 5% 50V
C107	1-163-125-00	s CERAMIC, CHIP 220PF 5% 50V
C108	1-163-033-00	s CERAMIC, CHIP 0.022uF 50V
C109	1-163-033-00	s CERAMIC, CHIP 0.022uF 50V
C110	1-164-005-11	s CERAMIC, CHIP 0.47uF 25V
C111	1-163-125-00	s CERAMIC, CHIP 220PF 5% 50V
C112	1-163-023-00	s CERAMIC, CHIP 0.015uF 5% 50V
C113	1-126-101-11	s ELECT 100uF 20% 16V
C114	1-124-907-11	s ELECT 10uF 20% 50V
C115	1-164-232-11	s CERAMIC 0.01uF 10% 100V
C116	1-130-481-00	s MYLAR 0.0068uF 5% 50V
C117	1-124-907-11	s ELECT 10uF 20% 50V
C118	1-124-916-11	s ELECT 22uF 20% 63V
C119	1-124-916-11	s ELECT 22uF 20% 63V
C120	1-130-487-00	s MYLAR 0.022uF 5% 50V
C121	1-164-232-11	s CERAMIC 0.01uF 10% 100V
C122	1-164-232-11	s CERAMIC 0.01uF 10% 100V
C123	1-130-487-00	s MYLAR 0.022uF 5% 50V
C124	1-130-487-00	s MYLAR 0.022uF 5% 50V
C125	1-164-232-11	s CERAMIC 0.01uF 10% 100V
C126	1-164-232-11	s CERAMIC 0.01uF 10% 100V
C127	1-130-487-00	s MYLAR 0.022uF 5% 50V
C128	1-130-487-00	s MYLAR 0.022uF 5% 50V
C129	1-130-487-00	s MYLAR 0.022uF 5% 50V
C130	1-130-487-00	s MYLAR 0.022uF 5% 50V
C131	1-163-243-11	s CERAMIC, CHIP 47PF 5% 50V
C132	1-164-232-11	s CERAMIC 0.01uF 10% 100V

(AU-149P BOARD)

Ref. No. or Q'ty	Part No.	SP Description
C133	1-164-232-11	s CERAMIC 0.01uF 10% 100V
C134	1-130-473-00	s MYLAR 0.0015uF 5% 50V
C135	1-163-243-11	s CERAMIC, CHIP 47PF 5% 50V
C136	1-163-121-00	s CERAMIC, CHIP 150PF 5% 50V
C137	1-163-121-00	s CERAMIC, CHIP 150PF 5% 50V
C138	1-124-907-11	s ELECT 10uF 20% 50V
C139	1-164-182-11	s CERAMIC CHIP 3300PF 10% 100V
C201	1-163-017-00	s CERAMIC, CHIP 0.0047uF 5% 50V
C202	1-130-483-00	s MYLAR 0.01uF 5% 50V
C203	1-163-275-11	s CERAMIC, CHIP 0.001uF 5% 50V
C204	1-163-275-11	s CERAMIC, CHIP 0.001uF 5% 50V
C205	1-163-275-11	s CERAMIC, CHIP 0.001uF 5% 50V
C206	1-163-275-11	s CERAMIC, CHIP 0.001uF 5% 50V
C207	1-124-907-11	s ELECT 10uF 20% 50V
C208	1-164-232-11	s CERAMIC 0.01uF 10% 100V
C209	1-164-232-11	s CERAMIC 0.01uF 10% 100V
C210	1-124-925-11	s ELECT 2.2uF 20% 100V
C212	1-124-907-11	s ELECT 10uF 20% 50V
C213	1-130-728-00	s FILM 0.0022uF 2% 100V
C214	1-130-728-00	s FILM 0.0022uF 2% 100V
C215	1-136-682-11	s FILM 0.0039uF 2% 100V
C216	1-131-345-00	s TANTALUM 0.47uF 10% 35V
C217	1-130-497-00	s MYLAR 0.15uF 5% 50V
C218	1-130-738-00	s FILM 0.015uF 1% 100V
C219	1-130-499-00	s MYLAR 0.22uF 5% 50V
C220	1-164-344-11	s CERAMIC 0.068uF 10% 25V
C221	1-130-765-00	s FILM 0.056uF 2% 100V
C222	1-136-683-11	s FILM 0.0056uF 2% 100V
C223	1-130-736-11	s FILM 0.01uF 1% 100V
C224	1-164-232-11	s CERAMIC 0.01uF 10% 100V
C225	1-164-232-11	s CERAMIC 0.01uF 10% 100V
C226	1-163-121-00	s CERAMIC, CHIP 150PF 5% 50V
C227	1-124-907-11	s ELECT 10uF 20% 50V
C228	1-130-478-00	s MYLAR 0.0039uF 5% 50V
C229	1-124-477-11	s ELECT 47uF 20% 25V
C230	1-163-235-11	s CERAMIC, CHIP 22PF 5% 50V
C231	1-164-232-11	s CERAMIC 0.01uF 10% 100V
C232	1-164-232-11	s CERAMIC 0.01uF 10% 100V
C233	1-163-235-11	s CERAMIC, CHIP 22PF 5% 50V
C234	1-124-477-11	s ELECT 47uF 20% 25V
C235	1-130-483-00	s MYLAR 0.01uF 5% 50V
C236	1-163-113-00	s CERAMIC, CHIP 68PF 5% 50V
C237	1-163-227-11	s CERAMIC, CHIP 10PF 5% 50V
C239	1-130-489-00	s MYLAR 0.033uF 5% 50V
C240	1-130-476-00	s MYLAR 0.0027uF 5% 50V
C241	1-130-494-11	s MYLAR 0.082uF 5% 50V
C242	1-130-473-00	s MYLAR 0.0015uF 5% 50V
C243	1-163-033-00	s CERAMIC, CHIP 0.022uF 50V
C244	1-163-033-00	s CERAMIC, CHIP 0.022uF 50V
C245	1-163-033-00	s CERAMIC, CHIP 0.022uF 50V
C246	1-163-243-11	s CERAMIC, CHIP 47PF 5% 50V
C247	1-130-478-00	s MYLAR 0.0039uF 5% 50V
C248	1-124-925-11	s ELECT 2.2uF 20% 100V
C249	1-124-925-11	s ELECT 2.2uF 20% 100V
C253	1-163-243-11	s CERAMIC, CHIP 47PF 5% 50V
C256	1-130-476-00	s MYLAR 0.0027uF 5% 50V
C257	1-124-234-00	s ELECT 22uF 20% 16V
C258	1-124-234-00	s ELECT 22uF 20% 16V
C302	1-131-365-00	s TANTALUM 10uF 10% 20V

(AU-149P BOARD)

Ref. No. or Q'ty	Part No.	SP Description
C303	1-130-476-00	s MYLAR 0.0027uF 5% 50V
C304	1-164-232-11	s CERAMIC 0.01uF 10% 100V
C305	1-164-232-11	s CERAMIC 0.01uF 10% 100V
C312	1-130-471-00	s MYLAR 0.001uF 5% 50V
C313	1-124-907-11	s ELECT 10uF 20% 50V
C314	1-163-251-11	s CERAMIC, CHIP 100PF 5% 50V
C315	1-136-439-11	s FILM 330PF 5% 630V
C316	1-136-439-11	s FILM 330PF 5% 630V
C317	1-136-439-11	s FILM 330PF 5% 630V
C318	1-136-439-11	s FILM 330PF 5% 630V
C319	1-124-902-00	s ELECT 0.47uF 20% 50V
C320	1-124-907-11	s ELECT 10uF 20% 50V
C321	1-130-481-00	s MYLAR 0.0068uF 5% 50V
C322	1-163-121-00	s CERAMIC, CHIP 150PF 5% 50V
C323	1-164-232-11	s CERAMIC 0.01uF 10% 100V
C324	1-164-232-11	s CERAMIC 0.01uF 10% 100V
C325	1-163-137-00	s CERAMIC, CHIP 680PF 5% 50V
C326	1-163-243-11	s CERAMIC, CHIP 47PF 5% 50V
C327	1-163-263-11	s CERAMIC, CHIP 330PF 5% 50V
C328	1-130-485-00	s MYLAR 0.015uF 5% 50V
C329	1-163-125-00	s CERAMIC, CHIP 220PF 5% 50V
C330	1-163-125-00	s CERAMIC, CHIP 220PF 5% 50V
C331	1-124-907-11	s ELECT 10uF 20% 50V
C332	1-124-907-11	s ELECT 10uF 20% 50V
C333	1-163-235-11	s CERAMIC, CHIP 22PF 5% 50V
C334	1-163-809-11	s CERAMIC, CHIP 0.047uF 10% 25V
C335	1-163-809-11	s CERAMIC, CHIP 0.047uF 10% 25V
C336	1-163-113-00	s CERAMIC, CHIP 68PF 5% 50V
C337	1-163-243-11	s CERAMIC, CHIP 47PF 5% 50V
C338	1-136-438-11	s FILM 270PF 5% 630V
C339	1-130-486-00	s MYLAR 0.018uF 10% 50V
C501	1-163-033-00	s CERAMIC, CHIP 0.022uF 50V
C502	1-163-033-00	s CERAMIC, CHIP 0.022uF 50V
C503	1-124-477-11	s ELECT 47uF 20% 25V
C504	1-163-033-00	s CERAMIC, CHIP 0.022uF 50V
C505	1-124-477-11	s ELECT 47uF 20% 25V
C506	1-163-033-00	s CERAMIC, CHIP 0.022uF 50V
C507	1-124-477-11	s ELECT 47uF 20% 25V
C508	1-126-101-11	s ELECT 100uF 20% 16V
C509	1-126-101-11	s ELECT 100uF 20% 16V
C510	1-124-477-11	s ELECT 47uF 20% 25V
C511	1-124-477-11	s ELECT 47uF 20% 25V
C512	1-126-101-11	s ELECT 100uF 20% 16V
C513	1-126-101-11	s ELECT 100uF 20% 16V
CN2	1-506-468-11	s CONNECTOR 3P, MALE
CN110	1-573-600-21	s CONNECTOR, PHEC 100P, MALE
D3	8-719-941-23	s DIODE DA204U
D101	8-719-941-23	s DIODE DA204U
D102	8-719-941-23	s DIODE DA204U
D103	8-719-123-85	s DIODE 1SS304
D104	8-719-123-85	s DIODE 1SS304
D105	8-719-941-23	s DIODE DA204U
D106	8-719-941-23	s DIODE DA204U
D201	8-719-941-23	s DIODE DA204U
D202	8-719-941-23	s DIODE DA204U
D204	8-719-941-23	s DIODE DA204U
D206	8-719-941-23	s DIODE DA204U
D207	8-719-941-23	s DIODE DA204U

(AU-149P BOARD)

Ref. No. or Q'ty	Part No.	SP Description
D208	8-719-941-23	s DIODE DA204U
D209	8-719-123-85	s DIODE 1SS304
D302	8-719-941-23	s DIODE DA204U
IC1	8-759-701-25	s IC NJM2068D-D
IC3	8-759-910-83	s IC TL072ACP
IC4	8-759-701-25	s IC NJM2068D-D
IC5	8-759-937-61	s IC S-81230AG
IC101	8-759-701-25	s IC NJM2068D-D
IC102	8-759-701-25	s IC NJM2068D-D
IC103	8-759-701-25	s IC NJM2068D-D
IC104	8-759-701-25	s IC NJM2068D-D
IC105	8-759-240-69	s IC TC4069UBP
IC201	8-759-705-58	s IC NJM4558D-D
IC202	8-759-705-58	s IC NJM4558D-D
IC203	8-759-705-58	s IC NJM4558D-D
IC204	8-752-018-80	s IC CX20188
IC205	8-759-981-96	s IC RC4560D
IC206	8-759-982-03	s IC RC5532DD
IC207	8-759-982-03	s IC RC5532DD
IC301	8-759-981-96	s IC RC4560D
IC302	8-759-981-96	s IC RC4560D
IC303	8-759-981-96	s IC RC4560D
IC304	8-759-981-96	s IC RC4560D
IC503	8-759-708-05	s IC NJM78L05A
IC504	8-759-700-65	s IC NJM79L05A
L501	1-410-470-11	s INDUCTOR 10uH
LV101	1-410-934-21	s COIL, VAR 7.1uH
LV301	1-410-853-21	s COIL, VAR 4.5uH
LV303	1-414-094-11	s COIL, VAR 3.5mH
Q1	8-729-905-12	s TRANSISTOR DTA144EU
Q4	8-729-209-07	s TRANSISTOR 2SC4213-B
Q5	8-729-209-07	s TRANSISTOR 2SC4213-B
Q6	8-729-117-32	s TRANSISTOR 2SC4177
Q7	8-729-209-07	s TRANSISTOR 2SC4213-B
Q8	8-729-117-32	s TRANSISTOR 2SC4177
Q101	8-729-143-07	s TRANSISTOR 2SA1610-YY33
Q102	8-729-143-07	s TRANSISTOR 2SA1610-YY33
Q105	8-729-109-44	s TRANSISTOR 2SK94
Q106	8-729-140-63	s TRANSISTOR 2SA1611-M5M6
Q107	8-729-209-07	s TRANSISTOR 2SC4213-B
Q108	8-729-209-07	s TRANSISTOR 2SC4213-B
Q109	8-729-209-07	s TRANSISTOR 2SC4213-B
Q110	8-729-209-07	s TRANSISTOR 2SC4213-B
Q111	8-729-209-07	s TRANSISTOR 2SC4213-B
Q112	8-729-209-07	s TRANSISTOR 2SC4213-B
Q201	8-729-140-63	s TRANSISTOR 2SA1611-M5M6
Q202	8-729-109-44	s TRANSISTOR 2SK94
Q203	8-729-203-30	s TRANSISTOR 2SJ106Y
Q205	8-729-203-30	s TRANSISTOR 2SJ106Y
Q206	8-729-109-44	s TRANSISTOR 2SK94
Q207	8-729-209-07	s TRANSISTOR 2SC4213-B
Q208	8-729-209-07	s TRANSISTOR 2SC4213-B
Q209	8-729-118-58	s TRANSISTOR 2SK852-X4
Q210	8-729-140-63	s TRANSISTOR 2SA1611-M5M6
Q211	8-729-118-58	s TRANSISTOR 2SK852-X4
Q212	8-729-905-12	s TRANSISTOR DTA144EU
Q302	8-729-140-96	s TRANSISTOR 2SD774-4

(AU-149P BOARD)

Ref. No. or Q'ty	Part No.	SP Description
Q303	8-729-140-96	s TRANSISTOR 2SD774-4
Q304	8-729-905-18	s TRANSISTOR DTC144EU
Q305	8-729-905-12	s TRANSISTOR DTA144EU
Q306	8-729-209-07	s TRANSISTOR 2SC4213-B
Q501	8-729-106-68	s TRANSISTOR 2SC1615A-GP
Q502	8-729-805-25	s TRANSISTOR 2SB1121-S
R5	1-216-675-11	s METAL, CHIP 10K 0.5% 1/10W
R6	1-216-675-11	s METAL, CHIP 10K 0.5% 1/10W
R7	1-216-695-11	s METAL, CHIP 68K 0.5% 1/10W
R8	1-216-695-11	s METAL, CHIP 68K 0.5% 1/10W
R10	1-216-009-00	s METAL, CHIP 22 5% 1/10W
R20	1-216-659-11	s METAL, CHIP 2.2K 0.5% 1/10W
R21	1-216-643-11	s METAL, CHIP 470 0.5% 1/10W
R22	1-216-603-11	s METAL, CHIP 10 0.5% 1/10W
R23	1-216-073-00	s METAL, CHIP 10K 5% 1/10W
R24	1-216-105-00	s METAL, CHIP 220K 5% 1/10W
R25	1-216-081-00	s METAL, CHIP 22K 5% 1/10W
R26	1-216-661-11	s METAL, CHIP 2.7K 0.5% 1/10W
R27	1-216-682-11	s METAL, CHIP 20K 0.5% 1/10W
R28	1-216-659-11	s METAL, CHIP 2.2K 0.5% 1/10W
R29	1-216-682-11	s METAL, CHIP 20K 0.5% 1/10W
R30	1-216-073-00	s METAL, CHIP 10K 5% 1/10W
R31	1-216-675-11	s METAL, CHIP 10K 0.5% 1/10W
R32	1-216-643-11	s METAL, CHIP 470 0.5% 1/10W
R33	1-216-681-11	s METAL, CHIP 18K 0.5% 1/10W
R34	1-216-089-00	s METAL, CHIP 47K 5% 1/10W
R35	1-216-101-00	s METAL, CHIP 150K 5% 1/10W
R36	1-216-089-00	s METAL, CHIP 47K 5% 1/10W
R37	1-216-659-11	s METAL, CHIP 2.2K 0.5% 1/10W
R38	1-216-081-00	s METAL, CHIP 22K 5% 1/10W
R39	1-216-089-00	s METAL, CHIP 47K 5% 1/10W
R40	1-216-668-11	s METAL, CHIP 5.1K 0.5% 1/10W
R41	1-216-009-00	s METAL, CHIP 22 5% 1/10W
R42	1-216-659-11	s METAL, CHIP 2.2K 0.5% 1/10W
R43	1-216-651-11	s METAL, CHIP 1K 0.5% 1/10W
R101	1-216-111-00	s METAL, CHIP 390K 5% 1/10W
R102	1-216-065-00	s METAL, CHIP 4.7K 5% 1/10W
R103	1-216-065-00	s METAL, CHIP 4.7K 5% 1/10W
R104	1-216-111-00	s METAL, CHIP 390K 5% 1/10W
R105	1-216-065-00	s METAL, CHIP 4.7K 5% 1/10W
R106	1-216-065-00	s METAL, CHIP 4.7K 5% 1/10W
R107	1-216-089-00	s METAL, CHIP 47K 5% 1/10W
R110	1-216-009-00	s METAL, CHIP 22 5% 1/10W
R111	1-249-393-11	s CARBON 10 5% 1/4W
R112	1-216-097-00	s METAL, CHIP 100K 5% 1/10W
R113	1-216-073-00	s METAL, CHIP 10K 5% 1/10W
R114	1-216-097-00	s METAL, CHIP 100K 5% 1/10W
R115	1-216-073-00	s METAL, CHIP 10K 5% 1/10W
R116	1-216-651-11	s METAL, CHIP 1K 0.5% 1/10W
R117	1-216-105-00	s METAL, CHIP 220K 5% 1/10W
R118	1-216-651-11	s METAL, CHIP 1K 0.5% 1/10W
R119	1-216-625-11	s METAL, CHIP 82 0.5% 1/10W
R120	1-216-121-00	s METAL, CHIP 1M 5% 1/10W
R121	1-216-071-00	s METAL, CHIP 8.2K 5% 1/10W
R122	1-216-097-00	s METAL, CHIP 100K 5% 1/10W
R123	1-216-081-00	s METAL, CHIP 22K 5% 1/10W
R124	1-216-121-00	s METAL, CHIP 1M 5% 1/10W
R125	1-216-073-00	s METAL, CHIP 10K 5% 1/10W

(AU-149P BOARD)

Ref. No. or Q'ty	Part No.	SP Description
R126	1-216-659-11	s METAL, CHIP 2.2K 0.5% 1/10W
R127	1-216-675-11	s METAL, CHIP 10K 0.5% 1/10W
R128	1-216-073-00	s METAL, CHIP 10K 5% 1/10W
R129	1-216-073-00	s METAL, CHIP 10K 5% 1/10W
R130	1-216-073-00	s METAL, CHIP 10K 5% 1/10W
R131	1-216-073-00	s METAL, CHIP 10K 5% 1/10W
R132	1-216-073-00	s METAL, CHIP 10K 5% 1/10W
R133	1-216-073-00	s METAL, CHIP 10K 5% 1/10W
R134	1-216-073-00	s METAL, CHIP 10K 5% 1/10W
R135	1-216-643-11	s METAL, CHIP 470 0.5% 1/10W
R136	1-216-671-11	s METAL, CHIP 6.8K 0.5% 1/10W
R137	1-216-691-11	s METAL, CHIP 47K 0.5% 1/10W
R138	1-216-683-11	s METAL, CHIP 22K 0.5% 1/10W
R139	1-215-484-00	s METAL, CHIP 430K 1% 1/6W
R140	1-216-689-11	s METAL, CHIP 39K 0.5% 1/10W
R141	1-215-477-00	s METAL 220K 1% 1/6W
R142	1-215-471-00	s METAL 120K 1% 1/6W
R143	1-216-681-11	s METAL, CHIP 18K 0.5% 1/10W
R144	1-215-485-00	s METAL 470K 1% 1/6W
R145	1-215-484-00	s METAL 430K 1% 1/6W
R146	1-216-675-11	s METAL, CHIP 10K 0.5% 1/10W
R147	1-216-695-11	s METAL, CHIP 68K 0.5% 1/10W
R148	1-215-467-00	s METAL 82K 1% 1/6W
R149	1-216-681-11	s METAL, CHIP 18K 0.5% 1/10W
R150	1-216-683-11	s METAL, CHIP 22K 0.5% 1/10W
R151	1-216-073-00	s METAL, CHIP 10K 5% 1/10W
R152	1-216-073-00	s METAL, CHIP 10K 5% 1/10W
R153	1-216-049-00	s METAL, CHIP 1K 5% 1/10W
R154	1-216-683-11	s METAL, CHIP 22K 0.5% 1/10W
R155	1-216-073-00	s METAL, CHIP 10K 5% 1/10W
R156	1-216-073-00	s METAL, CHIP 10K 5% 1/10W
R157	1-216-089-00	s METAL, CHIP 47K 5% 1/10W
R158	1-216-081-00	s METAL, CHIP 22K 5% 1/10W
R159	1-216-073-00	s METAL, CHIP 10K 5% 1/10W
R160	1-249-405-11	s CARBON 100 5% 1/4W
R161	1-216-667-11	s METAL, CHIP 4.7K 0.5% 1/10W
R162	1-216-667-11	s METAL, CHIP 4.7K 0.5% 1/10W
R201	1-216-097-00	s METAL, CHIP 100K 5% 1/10W
R202	1-216-071-00	s METAL, CHIP 8.2K 5% 1/10W
R203	1-216-081-00	s METAL, CHIP 22K 5% 1/10W
R204	1-216-121-00	s METAL, CHIP 1M 5% 1/10W
R205	1-216-121-00	s METAL, CHIP 1M 5% 1/10W
R206	1-216-121-00	s METAL, CHIP 1M 5% 1/10W
R207	1-216-121-00	s METAL, CHIP 1M 5% 1/10W
R208	1-216-691-11	s METAL, CHIP 47K 0.5% 1/10W
R209	1-216-643-11	s METAL, CHIP 470 0.5% 1/10W
R210	1-216-622-11	s METAL, CHIP 62 0.50% 1/10W
R211	1-216-622-11	s METAL, CHIP 62 0.50% 1/10W
R212	1-216-678-11	s METAL, CHIP 13K 0.5% 1/10W
R213	1-216-673-11	s METAL, CHIP 8.2K 0.5% 1/10W
R214	1-216-652-11	s METAL, CHIP 1.1K 0.5% 1/10W
R215	1-216-653-11	s METAL, CHIP 1.2K 0.5% 1/10W
R216	1-216-676-11	s METAL, CHIP 11K 0.5% 1/10W
R217	1-216-677-11	s METAL, CHIP 12K 0.5% 1/10W
R218	1-216-654-11	s METAL, CHIP 1.3K 0.5% 1/10W
R219	1-215-493-00	s METAL 1M 1% 1/6W
R220	1-216-663-11	s METAL, CHIP 3.3K 0.5% 1/10W
R221	1-216-081-00	s METAL, CHIP 22K 5% 1/10W
R222	1-216-081-00	s METAL, CHIP 22K 5% 1/10W

(AU-149P BOARD)

Ref. No. or Q ty	Part No.	SP Description
R223	1-216-081-00	s METAL, CHIP 22K 5% 1/10W
R224	1-216-699-11	s METAL, CHIP 100K 0.5% 1/10W
R225	1-216-686-11	s METAL, CHIP 30K 0.5% 1/10W
R226	1-216-081-00	s METAL, CHIP 22K 5% 1/10W
R227	1-216-657-11	s METAL, CHIP 1.8K 0.5% 1/10W
R228	1-216-659-11	s METAL, CHIP 2.2K 0.5% 1/10W
R229	1-216-679-11	s METAL, CHIP 15K 0.5% 1/10W
R230	1-216-658-11	s METAL, CHIP 2K 0.5% 1/10W
R231	1-216-677-11	s METAL, CHIP 12K 0.5% 1/10W
R232	1-216-645-11	s METAL, CHIP 560 0.5% 1/10W
R233	1-216-121-00	s METAL, CHIP 1M 5% 1/10W
R234	1-216-683-11	s METAL, CHIP 22K 0.5% 1/10W
R235	1-216-672-11	s METAL, CHIP 7.5K 0.5% 1/10W
R236	1-216-045-00	s METAL, CHIP 680 5% 1/10W
R237	1-216-674-11	s METAL, CHIP 9.1K 0.5% 1/10W
R238	1-216-681-11	s METAL, CHIP 18K 0.5% 1/10W
R239	1-216-073-00	s METAL, CHIP 10K 5% 1/10W
R240	1-216-081-00	s METAL, CHIP 22K 5% 1/10W
R241	1-216-009-00	s METAL, CHIP 22 5% 1/10W
R243	1-216-089-00	s METAL, CHIP 47K 5% 1/10W
R244	1-216-659-11	s METAL, CHIP 2.2K 0.5% 1/10W
R245	1-216-121-00	s METAL, CHIP 1M 5% 1/10W
R246	1-216-121-00	s METAL, CHIP 1M 5% 1/10W
R247	1-216-121-00	s METAL, CHIP 1M 5% 1/10W
R248	1-216-121-00	s METAL, CHIP 1M 5% 1/10W
R249	1-216-121-00	s METAL, CHIP 1M 5% 1/10W
R250	1-216-073-00	s METAL, CHIP 10K 5% 1/10W
R251	1-216-691-11	s METAL, CHIP 47K 0.5% 1/10W
R252	1-216-081-00	s METAL, CHIP 22K 5% 1/10W
R254	1-216-097-00	s METAL, CHIP 100K 5% 1/10W
R255	1-216-095-00	s METAL, CHIP 82K 5% 1/10W
R256	1-216-025-00	s METAL, CHIP 100 5% 1/10W
R257	1-216-041-00	s METAL, CHIP 470 5% 1/10W
R258	1-216-041-00	s METAL, CHIP 470 5% 1/10W
R259	1-216-073-00	s METAL, CHIP 10K 5% 1/10W
R260	1-216-073-00	s METAL, CHIP 10K 5% 1/10W
R261	1-216-049-00	s METAL, CHIP 1K 5% 1/10W
R262	1-216-025-00	s METAL, CHIP 100 5% 1/10W
R263	1-216-097-00	s METAL, CHIP 100K 5% 1/10W
R264	1-216-073-00	s METAL, CHIP 10K 5% 1/10W
R265	1-216-073-00	s METAL, CHIP 10K 5% 1/10W
R266	1-216-073-00	s METAL, CHIP 10K 5% 1/10W
R267	1-216-085-00	s METAL, CHIP 33K 5% 1/10W
R268	1-216-097-00	s METAL, CHIP 100K 5% 1/10W
R269	1-216-691-11	s METAL, CHIP 47K 0.5% 1/10W
R270	1-216-675-11	s METAL, CHIP 10K 0.5% 1/10W
R271	1-216-121-00	s METAL, CHIP 1M 5% 1/10W
R272	1-216-081-00	s METAL, CHIP 22K 5% 1/10W
R273	1-216-081-00	s METAL, CHIP 22K 5% 1/10W
R274	1-216-025-00	s METAL, CHIP 100 5% 1/10W
R275	1-216-081-00	s METAL, CHIP 22K 5% 1/10W
R276	1-216-659-11	s METAL, CHIP 2.2K 0.5% 1/10W
R277	1-216-073-00	s METAL, CHIP 10K 5% 1/10W
R279	1-216-097-00	s METAL, CHIP 100K 5% 1/10W
R280	1-216-073-00	s METAL, CHIP 10K 5% 1/10W
R281	1-216-073-00	s METAL, CHIP 10K 5% 1/10W
R282	1-216-009-00	s METAL, CHIP 22 5% 1/10W
R283	1-216-121-00	s METAL, CHIP 1M 5% 1/10W
R284	1-216-121-00	s METAL, CHIP 1M 5% 1/10W

(AU-149P BOARD)

Ref. No. or Q ty	Part No.	SP Description
R285	1-216-073-00	s METAL, CHIP 10K 5% 1/10W
R286	1-216-049-00	s METAL, CHIP 1K 5% 1/10W
R287	1-216-643-11	s METAL, CHIP 470 0.5% 1/10W
R288	1-216-691-11	s METAL, CHIP 47K 0.5% 1/10W
R301	1-215-445-00	s METAL 10K 1% 1/6W
R302	1-216-675-11	s METAL, CHIP 10K 0.5% 1/10W
R303	1-215-443-00	s METAL 8.2K 1% 1/6W
R312	1-216-009-00	s METAL, CHIP 22 5% 1/10W
R315	1-216-073-00	s METAL, CHIP 10K 5% 1/10W
R317	1-216-045-00	s METAL, CHIP 680 5% 1/10W
R318	1-216-025-00	s METAL, CHIP 100 5% 1/10W
R319	1-216-077-00	s METAL, CHIP 15K 5% 1/10W
R320	1-216-089-00	s METAL, CHIP 47K 5% 1/10W
R321	1-216-097-00	s METAL, CHIP 100K 5% 1/10W
R322	1-216-097-00	s METAL, CHIP 100K 5% 1/10W
R323	1-216-089-00	s METAL, CHIP 47K 5% 1/10W
R324	1-216-093-00	s METAL, CHIP 68K 5% 1/10W
R325	1-216-081-00	s METAL, CHIP 22K 5% 1/10W
R326	1-216-077-00	s METAL, CHIP 15K 5% 1/10W
R327	1-216-113-00	s METAL, CHIP 470K 5% 1/10W
R328	1-216-105-00	s METAL, CHIP 220K 5% 1/10W
R329	1-216-077-00	s METAL, CHIP 15K 5% 1/10W
R330	1-216-073-00	s METAL, CHIP 10K 5% 1/10W
R331	1-216-097-00	s METAL, CHIP 100K 5% 1/10W
R332	1-216-117-00	s METAL, CHIP 680K 5% 1/10W
R333	1-216-073-00	s METAL, CHIP 10K 5% 1/10W
R334	1-216-073-00	s METAL, CHIP 10K 5% 1/10W
R335	1-216-073-00	s METAL, CHIP 10K 5% 1/10W
R336	1-216-089-00	s METAL, CHIP 47K 5% 1/10W
R337	1-249-402-11	s CARBON 56 5% 1/4W
R338	1-216-073-00	s METAL, CHIP 10K 5% 1/10W
R339	1-216-073-00	s METAL, CHIP 10K 5% 1/10W
R340	1-216-097-00	s METAL, CHIP 100K 5% 1/10W
R341	1-216-073-00	s METAL, CHIP 10K 5% 1/10W
R342	1-249-402-11	s CARBON 56 5% 1/4W
R343	1-216-668-11	s METAL, CHIP 5.1K 0.5% 1/10W
R501	1-249-411-11	s CARBON 330 5% 1/4W
R502	1-249-411-11	s CARBON 330 5% 1/4W
R503	1-216-031-00	s METAL, CHIP 180 5% 1/10W
R504	1-216-049-00	s METAL, CHIP 1K 5% 1/10W
R505	1-216-035-00	s METAL, CHIP 270 5% 1/10W
R506	1-216-049-00	s METAL, CHIP 1K 5% 1/10W
RV2	1-238-807-11	s RES, ADJ METAL 500K
RV3	1-238-802-11	s RES, ADJ METAL 10K
RV101	1-238-791-11	s RES, ADJ METAL 200K
RV102	1-238-786-11	s RES, ADJ METAL 5K
RV103	1-238-786-11	s RES, ADJ METAL 5K
RV104	1-238-788-11	s RES, ADJ METAL 20K
RV105	1-238-801-11	s RES, ADJ METAL 5K
RV106	1-238-788-11	s RES, ADJ METAL 20K
RV201	1-238-801-11	s RES, ADJ METAL 5K
RV203	1-238-805-11	s RES, ADJ METAL 100K
RV204	1-238-805-11	s RES, ADJ METAL 100K
RV301	1-238-804-11	s RES, ADJ METAL 50K
RV302	1-238-803-11	s RES, ADJ METAL 20K
RV303	1-238-801-11	s RES, ADJ METAL 5K
RV304	1-238-802-11	s RES, ADJ METAL 10K
RV305	1-238-802-11	s RES, ADJ METAL 10K

(AU-149P BOARD)

Ref. No. or Q' ty	Part No.	SP Description
RV306	1-238-802-11	s RES, ADJ METAL 10K
RV307	1-238-799-11	s RES, ADJ METAL 1K
RV308	1-238-799-11	s RES, ADJ METAL 1K
RV309	1-238-802-11	s RES, ADJ METAL 10K
RV310	1-238-802-11	s RES, ADJ METAL 10K
RV311	1-238-798-11	s RES, ADJ METAL 500
RY101	1-515-434-00	s RELAY, REED
RY102	1-515-434-00	s RELAY, REED
SW101	1-570-598-11	s SWITCH, DIP 4-CKT
T301	1-433-326-11	s TRANSFORMER, BIAS OSCILLATION

AU-150 BOARD

Ref. No. or Q' ty	Part No.	SP Description
ipc	A-6713-449-A	o MOUNTED CIRCUIT BOARD, AU-150
ipc	3-171-485-02	o GUARD, EDGE
ipc	3-172-938-02	o PLATE (3), SHIELD, AU
ipc	3-179-084-01	s LEVER (R), PC BOARD
ipc	3-179-085-01	s LEVER (L), PC BOARD
C1	1-163-125-00	s CERAMIC, CHIP 220PF 5% 50V
C4	1-163-235-11	s CERAMIC, CHIP 22PF 5% 50V
C5	1-163-033-00	s CERAMIC, CHIP 0.022uF 50V
C6	1-126-101-11	s ELECT 100uF 20% 16V
C7	1-130-489-00	s MYLAR 0.033uF 5% 50V
C8	1-164-232-11	s CERAMIC 0.01uF 10% 100V
C10	1-163-239-11	s CERAMIC, CHIP 33PF 5% 50V
C11	1-124-907-11	s ELECT 10uF 20% 50V
C40	1-163-033-00	s CERAMIC, CHIP 0.022uF 50V
C101	1-164-004-11	s CERAMIC, CHIP 0.1uF 10% 25V
C102	1-161-772-11	s CERAMIC 0.1uF 10% 25V
C103	1-163-009-11	s CERAMIC, CHIP 0.001uF 10% 50V
C104	1-164-004-11	s CERAMIC, CHIP 0.1uF 10% 25V
C105	1-161-772-11	s CERAMIC 0.1uF 10% 25V
C106	1-163-009-11	s CERAMIC, CHIP 0.001uF 10% 50V
C107	1-163-239-11	s CERAMIC, CHIP 33PF 5% 50V
C108	1-163-239-11	s CERAMIC, CHIP 33PF 5% 50V
C109	1-163-243-11	s CERAMIC, CHIP 47PF 5% 50V
C110	1-163-243-11	s CERAMIC, CHIP 47PF 5% 50V
C111	1-164-004-11	s CERAMIC, CHIP 0.1uF 10% 25V
C112	1-164-004-11	s CERAMIC, CHIP 0.1uF 10% 25V
C113	1-163-009-11	s CERAMIC, CHIP 0.001uF 10% 50V
C114	1-131-348-00	s TANTALUM 1.5uF 10% 35V
C115	1-124-902-00	s ELECT 0.47uF 20% 50V
C116	1-136-561-11	s FILM 0.0068uF 5% 630V
C120	1-164-004-11	s CERAMIC, CHIP 0.1uF 10% 25V
C121	1-164-004-11	s CERAMIC, CHIP 0.1uF 10% 25V
C122	1-163-009-11	s CERAMIC, CHIP 0.001uF 10% 50V
C123	1-131-348-00	s TANTALUM 1.5uF 10% 35V
C124	1-124-902-00	s ELECT 0.47uF 20% 50V
C125	1-136-561-11	s FILM 0.0068uF 5% 630V
C129	1-164-004-11	s CERAMIC, CHIP 0.1uF 10% 25V
C130	1-164-004-11	s CERAMIC, CHIP 0.1uF 10% 25V
C131	1-163-009-11	s CERAMIC, CHIP 0.001uF 10% 50V
C132	1-131-348-00	s TANTALUM 1.5uF 10% 35V
C133	1-124-902-00	s ELECT 0.47uF 20% 50V
C134	1-136-561-11	s FILM 0.0068uF 5% 630V
C135	1-131-349-00	s TANTALUM 2.2uF 10% 35V
C136	1-131-349-00	s TANTALUM 2.2uF 10% 35V
C151	1-163-033-00	s CERAMIC, CHIP 0.022uF 50V
C201	1-163-033-00	s CERAMIC, CHIP 0.022uF 50V
C202	1-163-033-00	s CERAMIC, CHIP 0.022uF 50V
C203	1-163-033-00	s CERAMIC, CHIP 0.022uF 50V
C204	1-163-033-00	s CERAMIC, CHIP 0.022uF 50V
C501	1-163-033-00	s CERAMIC, CHIP 0.022uF 50V
C502	1-163-033-00	s CERAMIC, CHIP 0.022uF 50V
C503	1-124-477-11	s ELECT 47uF 20% 25V
C504	1-163-033-00	s CERAMIC, CHIP 0.022uF 50V
C505	1-124-119-00	s ELECT 330uF 20% 16V
C508	1-126-101-11	s ELECT 100uF 20% 16V
C510	1-163-033-00	s CERAMIC, CHIP 0.022uF 50V
C511	1-163-033-00	s CERAMIC, CHIP 0.022uF 50V
C512	1-124-477-11	s ELECT 47uF 20% 25V
C513	1-126-101-11	s ELECT 100uF 20% 16V

(AU-150 BOARD)

Ref. No. or Q' ty	Part No.	SP Description
CN1	1-506-468-11	s CONNECTOR 3P, MALE
CN2	1-506-474-11	s CONNECTOR 9P, MALE
CN109	1-573-600-21	s CONNECTOR, PREC 100P, MALE
D1	8-719-941-23	s DIODE DA204U
D2	8-719-941-23	s DIODE DA204U
D3	8-719-941-23	s DIODE DA204U
D4	8-719-123-85	s DIODE 1SS304
D101	8-719-105-38	s DIODE RD3.0M-B1
D102	8-719-105-38	s DIODE RD3.0M-B1
D103	8-719-105-38	s DIODE RD3.0M-B1
D104	8-719-105-38	s DIODE RD3.0M-B1
D105	8-719-105-38	s DIODE RD3.0M-B1
D106	8-719-123-85	s DIODE 1SS304
D107	8-719-123-85	s DIODE 1SS304
D108	8-719-123-85	s DIODE 1SS304
D109	8-719-123-85	s DIODE 1SS304
D110	8-719-123-85	s DIODE 1SS304
D111	8-719-123-85	s DIODE 1SS304
D201	8-719-123-82	s DIODE 1SS303
IC2	8-759-140-53	s IC UPD4053BC
IC3	8-759-981-96	s IC RC4560D
IC4	8-759-153-69	s IC UPC4572C
IC101	8-759-135-80	s IC UPC358C
IC102	8-759-917-18	s IC SN74HCU04N
IC103	8-759-917-37	s IC MC74HC4024N
IC104	8-759-045-38	s IC MC14538BCP
IC105	8-759-240-81	s IC TC4081BP
IC106	8-759-135-80	s IC UPC358C
IC107	8-759-135-80	s IC UPC358C
IC108	8-759-240-81	s IC TC4081BP
IC109	8-759-240-81	s IC TC4081BP
IC110	8-759-240-81	s IC TC4081BP
IC111	8-759-240-69	s IC TC4069UBP
IC112	8-759-000-61	s IC MC14161BCP
IC113	8-759-340-13	s IC HD14013BP
IC201	8-757-991-00	s IC CX7991
IC202	8-757-991-00	s IC CX7991
IC203	8-757-991-00	s IC CX7991
L1	1-408-423-00	s INDUCTOR 150uH
L101	1-408-423-00	s INDUCTOR 150uH
L102	1-408-423-00	s INDUCTOR 150uH
L103	1-408-423-00	s INDUCTOR 150uH
L104	1-408-423-00	s INDUCTOR 150uH
L105	1-408-423-00	s INDUCTOR 150uH
L501	1-410-470-11	s INDUCTOR 10uH
L502	1-410-470-11	s INDUCTOR 10uH
LV101	1-414-007-11	s COIL, VAR 1.5uH
LV102	1-414-007-11	s COIL, VAR 1.5uH
LV103	1-414-007-11	s COIL, VAR 1.5uH
Q1	8-729-117-32	s TRANSISTOR 2SC4177
Q2	8-729-140-63	s TRANSISTOR 2SA1611-M5M6
Q3	8-729-420-14	s TRANSISTOR 2SK614
Q4	8-729-209-07	s TRANSISTOR 2SC4213-B
Q5	8-729-117-32	s TRANSISTOR 2SC4177
Q6	8-729-143-07	s TRANSISTOR 2SA1610-YY33
Q7	8-729-143-07	s TRANSISTOR 2SA1610-YY33
Q8	8-729-118-58	s TRANSISTOR 2SK852-X4

(AU-150 BOARD)

Ref. No. or Q' ty	Part No.	SP Description
Q101	8-729-203-30	s TRANSISTOR 2SJ106Y
Q102	8-729-805-25	s TRANSISTOR 2SB1121-S
Q103	8-729-203-30	s TRANSISTOR 2SJ106Y
Q104	8-729-805-25	s TRANSISTOR 2SB1121-S
Q105	8-729-203-30	s TRANSISTOR 2SJ106Y
Q106	8-729-805-25	s TRANSISTOR 2SB1121-S
Q107	8-729-905-12	s TRANSISTOR DTA144EU
Q108	8-729-905-12	s TRANSISTOR DTA144EU
Q109	8-729-212-02	s TRANSISTOR 2SC2120-Y
Q110	8-729-212-02	s TRANSISTOR 2SC2120-Y
Q111	8-729-905-12	s TRANSISTOR DTA144EU
Q112	8-729-905-12	s TRANSISTOR DTA144EU
Q113	8-729-203-30	s TRANSISTOR 2SJ106Y
Q114	8-729-805-25	s TRANSISTOR 2SB1121-S
Q115	8-729-905-12	s TRANSISTOR DTA144EU
Q116	8-729-140-63	s TRANSISTOR 2SA1611-M5M6
Q117	8-729-212-02	s TRANSISTOR 2SC2120-Y
Q118	8-729-212-02	s TRANSISTOR 2SC2120-Y
Q119	8-729-140-63	s TRANSISTOR 2SA1611-M5M6
Q120	8-729-140-63	s TRANSISTOR 2SA1611-M5M6
Q121	8-729-203-30	s TRANSISTOR 2SJ106Y
Q122	8-729-805-25	s TRANSISTOR 2SB1121-S
Q125	8-729-212-02	s TRANSISTOR 2SC2120-Y
Q126	8-729-212-02	s TRANSISTOR 2SC2120-Y
Q201	8-729-117-32	s TRANSISTOR 2SC4177
Q202	8-729-117-32	s TRANSISTOR 2SC4177
Q203	8-729-117-32	s TRANSISTOR 2SC4177
Q204	8-729-117-32	s TRANSISTOR 2SC4177
Q205	8-729-143-07	s TRANSISTOR 2SA1610-YY33
Q206	8-729-143-07	s TRANSISTOR 2SA1610-YY33
Q207	8-729-143-07	s TRANSISTOR 2SA1610-YY33
Q208	8-729-143-07	s TRANSISTOR 2SA1610-YY33
Q209	8-729-117-32	s TRANSISTOR 2SC4177
Q210	8-729-140-63	s TRANSISTOR 2SA1611-M5M6
Q211	8-729-905-12	s TRANSISTOR DTA144EU
Q212	8-729-905-12	s TRANSISTOR DTA144EU
Q213	8-729-905-12	s TRANSISTOR DTA144EU
Q214	8-729-905-12	s TRANSISTOR DTA144EU
Q215	8-729-905-12	s TRANSISTOR DTA144EU
Q216	8-729-905-12	s TRANSISTOR DTA144EU
Q217	8-729-905-12	s TRANSISTOR DTA144EU
Q218	8-729-905-18	s TRANSISTOR DTC144EU
Q219	8-729-905-12	s TRANSISTOR DTA144EU
Q220	8-729-905-18	s TRANSISTOR DTC144EU
Q221	8-729-905-12	s TRANSISTOR DTA144EU
Q222	8-729-905-18	s TRANSISTOR DTC144EU
Q223	8-729-905-12	s TRANSISTOR DTA144EU
Q224	8-729-905-18	s TRANSISTOR DTC144EU
Q501	8-729-106-68	s TRANSISTOR 2SC1615A-GP
R1	1-216-061-00	s METAL, CHIP 3.3K 5% 1/10W
R2	1-216-067-00	s METAL, CHIP 5.6K 5% 1/10W
R5	1-216-057-00	s METAL, CHIP 2.2K 5% 1/10W
R6	1-216-085-00	s METAL, CHIP 33K 5% 1/10W
R7	1-216-085-00	s METAL, CHIP 33K 5% 1/10W
R8	1-216-097-00	s METAL, CHIP 100K 5% 1/10W
R9	1-216-089-00	s METAL, CHIP 47K 5% 1/10W
R10	1-216-073-00	s METAL, CHIP 10K 5% 1/10W
R11	1-216-097-00	s METAL, CHIP 100K 5% 1/10W
R12	1-216-073-00	s METAL, CHIP 10K 5% 1/10W

(AU-150 BOARD)

Ref. No. or Q'ty	Part No.	SP	Description
R13	1-216-651-11	s	METAL, CHIP 1K 0.5% 1/10W
R14	1-216-025-00	s	METAL, CHIP 100 5% 1/10W
R15	1-216-073-00	s	METAL, CHIP 10K 5% 1/10W
R16	1-216-635-11	s	METAL, CHIP 220 0.5% 1/10W
R17	1-216-121-00	s	METAL, CHIP 1M 5% 1/10W
R18	1-216-295-00	s	METAL, CHIP 0
R20	1-216-121-00	s	METAL, CHIP 1M 5% 1/10W
R21	1-216-073-00	s	METAL, CHIP 10K 5% 1/10W
R22	1-216-065-00	s	METAL, CHIP 4.7K 5% 1/10W
R23	1-216-025-00	s	METAL, CHIP 100 5% 1/10W
R24	1-216-049-00	s	METAL, CHIP 1K 5% 1/10W
R25	1-216-089-00	s	METAL, CHIP 47K 5% 1/10W
R26	1-216-089-00	s	METAL, CHIP 47K 5% 1/10W
R27	1-216-049-00	s	METAL, CHIP 1K 5% 1/10W
R28	1-216-667-11	s	METAL, CHIP 4.7K 0.5% 1/10W
R29	1-216-073-00	s	METAL, CHIP 10K 5% 1/10W
R30	1-216-073-00	s	METAL, CHIP 10K 5% 1/10W
R31	1-216-025-00	s	METAL, CHIP 100 5% 1/10W
R32	1-216-025-00	s	METAL, CHIP 100 5% 1/10W
R33	1-216-603-11	s	METAL, CHIP 10 0.5% 1/10W
R34	1-216-295-00	s	METAL, CHIP 0
R35	1-216-121-00	s	METAL, CHIP 1M 5% 1/10W
R36	1-216-121-00	s	METAL, CHIP 1M 5% 1/10W
R40	1-216-081-00	s	METAL, CHIP 22K 5% 1/10W
R41	1-216-073-00	s	METAL, CHIP 10K 5% 1/10W
R42	1-216-073-00	s	METAL, CHIP 10K 5% 1/10W
R43	1-216-025-00	s	METAL, CHIP 100 5% 1/10W
R44	1-216-025-00	s	METAL, CHIP 100 5% 1/10W
R101	1-216-073-00	s	METAL, CHIP 10K 5% 1/10W
R102	1-216-295-00	s	METAL, CHIP 0
R103	1-216-089-00	s	METAL, CHIP 47K 5% 1/10W
R104	1-216-057-00	s	METAL, CHIP 2.2K 5% 1/10W
R105	1-216-085-00	s	METAL, CHIP 33K 5% 1/10W
R106	1-216-065-00	s	METAL, CHIP 4.7K 5% 1/10W
R107	1-216-073-00	s	METAL, CHIP 10K 5% 1/10W
R108	1-216-295-00	s	METAL, CHIP 0
R109	1-216-089-00	s	METAL, CHIP 47K 5% 1/10W
R110	1-216-057-00	s	METAL, CHIP 2.2K 5% 1/10W
R111	1-216-085-00	s	METAL, CHIP 33K 5% 1/10W
R112	1-216-065-00	s	METAL, CHIP 4.7K 5% 1/10W
R113	1-216-121-00	s	METAL, CHIP 1M 5% 1/10W
R114	1-216-057-00	s	METAL, CHIP 2.2K 5% 1/10W
R115	1-216-057-00	s	METAL, CHIP 2.2K 5% 1/10W
R116	1-216-061-00	s	METAL, CHIP 3.3K 5% 1/10W
R117	1-216-081-00	s	METAL, CHIP 22K 5% 1/10W
R118	1-216-295-00	s	METAL, CHIP 0
R119	1-216-089-00	s	METAL, CHIP 47K 5% 1/10W
R120	1-216-085-00	s	METAL, CHIP 33K 5% 1/10W
R121	1-216-057-00	s	METAL, CHIP 2.2K 5% 1/10W
R122	1-216-085-00	s	METAL, CHIP 33K 5% 1/10W
R123	1-216-071-00	s	METAL, CHIP 8.2K 5% 1/10W
R124	1-216-684-11	s	METAL, CHIP 24K 0.5% 1/10W
R125	1-216-057-00	s	METAL, CHIP 2.2K 5% 1/10W
R126	1-216-057-00	s	METAL, CHIP 2.2K 5% 1/10W
R127	1-216-057-00	s	METAL, CHIP 2.2K 5% 1/10W
R128	1-216-057-00	s	METAL, CHIP 2.2K 5% 1/10W
R129	1-249-381-11	s	CARBON 1 5% 1/4W
R130	1-216-073-00	s	METAL, CHIP 10K 5% 1/10W
R131	1-216-073-00	s	METAL, CHIP 10K 5% 1/10W

(AU-150 BOARD)

Ref. No. or Q'ty	Part No.	SP	Description
R132	1-216-061-00	s	METAL, CHIP 3.3K 5% 1/10W
R133	1-216-081-00	s	METAL, CHIP 22K 5% 1/10W
R134	1-216-295-00	s	METAL, CHIP 0
R135	1-216-089-00	s	METAL, CHIP 47K 5% 1/10W
R136	1-216-085-00	s	METAL, CHIP 33K 5% 1/10W
R137	1-216-057-00	s	METAL, CHIP 2.2K 5% 1/10W
R138	1-216-085-00	s	METAL, CHIP 33K 5% 1/10W
R139	1-216-071-00	s	METAL, CHIP 8.2K 5% 1/10W
R140	1-216-684-11	s	METAL, CHIP 24K 0.5% 1/10W
R141	1-249-393-11	s	CARBON 10 5% 1/4W
R142	1-249-393-11	s	CARBON 10 5% 1/4W
R143	1-216-057-00	s	METAL, CHIP 2.2K 5% 1/10W
R144	1-216-057-00	s	METAL, CHIP 2.2K 5% 1/10W
R145	1-249-381-11	s	CARBON 1 5% 1/4W
R146	1-216-073-00	s	METAL, CHIP 10K 5% 1/10W
R147	1-216-073-00	s	METAL, CHIP 10K 5% 1/10W
R148	1-216-061-00	s	METAL, CHIP 3.3K 5% 1/10W
R149	1-216-081-00	s	METAL, CHIP 22K 5% 1/10W
R150	1-216-295-00	s	METAL, CHIP 0
R151	1-216-089-00	s	METAL, CHIP 47K 5% 1/10W
R152	1-216-085-00	s	METAL, CHIP 33K 5% 1/10W
R153	1-216-057-00	s	METAL, CHIP 2.2K 5% 1/10W
R154	1-216-085-00	s	METAL, CHIP 33K 5% 1/10W
R155	1-216-071-00	s	METAL, CHIP 8.2K 5% 1/10W
R156	1-216-684-11	s	METAL, CHIP 24K 0.5% 1/10W
R157	1-249-393-11	s	CARBON 10 5% 1/4W
R158	1-249-393-11	s	CARBON 10 5% 1/4W
R159	1-216-057-00	s	METAL, CHIP 2.2K 5% 1/10W
R160	1-216-057-00	s	METAL, CHIP 2.2K 5% 1/10W
R161	1-249-381-11	s	CARBON 1 5% 1/4W
R162	1-216-073-00	s	METAL, CHIP 10K 5% 1/10W
R163	1-216-073-00	s	METAL, CHIP 10K 5% 1/10W
R164	1-216-089-00	s	METAL, CHIP 47K 5% 1/10W
R165	1-216-089-00	s	METAL, CHIP 47K 5% 1/10W
R166	1-249-393-11	s	CARBON 10 5% 1/4W
R167	1-249-393-11	s	CARBON 10 5% 1/4W
R170	1-216-089-00	s	METAL, CHIP 47K 5% 1/10W
R180	1-216-081-00	s	METAL, CHIP 22K 5% 1/10W
R181	1-216-081-00	s	METAL, CHIP 22K 5% 1/10W
R182	1-216-295-00	s	METAL, CHIP 0
R183	1-216-295-00	s	METAL, CHIP 0
R190	1-216-097-00	s	METAL, CHIP 100K 5% 1/10W
R191	1-216-097-00	s	METAL, CHIP 100K 5% 1/10W
R194	1-216-097-00	s	METAL, CHIP 100K 5% 1/10W
R195	1-216-097-00	s	METAL, CHIP 100K 5% 1/10W
R198	1-216-097-00	s	METAL, CHIP 100K 5% 1/10W
R199	1-216-097-00	s	METAL, CHIP 100K 5% 1/10W
R201	1-216-061-00	s	METAL, CHIP 3.3K 5% 1/10W
R202	1-216-061-00	s	METAL, CHIP 3.3K 5% 1/10W
R203	1-216-061-00	s	METAL, CHIP 3.3K 5% 1/10W
R204	1-216-061-00	s	METAL, CHIP 3.3K 5% 1/10W
R205	1-216-067-00	s	METAL, CHIP 5.6K 5% 1/10W
R206	1-216-067-00	s	METAL, CHIP 5.6K 5% 1/10W
R207	1-216-067-00	s	METAL, CHIP 5.6K 5% 1/10W
R208	1-216-067-00	s	METAL, CHIP 5.6K 5% 1/10W
R209	1-216-057-00	s	METAL, CHIP 2.2K 5% 1/10W
R210	1-216-057-00	s	METAL, CHIP 2.2K 5% 1/10W
R211	1-216-057-00	s	METAL, CHIP 2.2K 5% 1/10W
R212	1-216-057-00	s	METAL, CHIP 2.2K 5% 1/10W

(AU-150 BOARD)

Ref. No. or Q' ty	Part No.	SP	Description
R213	1-216-089-00	s	METAL, CHIP 47K 5% 1/10W
R214	1-216-089-00	s	METAL, CHIP 47K 5% 1/10W
R215	1-216-067-00	s	METAL, CHIP 5.6K 5% 1/10W
R216	1-216-061-00	s	METAL, CHIP 3.3K 5% 1/10W
R217	1-216-049-00	s	METAL, CHIP 1K 5% 1/10W
R218	1-216-049-00	s	METAL, CHIP 1K 5% 1/10W
R219	1-216-049-00	s	METAL, CHIP 1K 5% 1/10W
R220	1-216-089-00	s	METAL, CHIP 47K 5% 1/10W
R221	1-216-049-00	s	METAL, CHIP 1K 5% 1/10W
R222	1-216-049-00	s	METAL, CHIP 1K 5% 1/10W
R223	1-216-049-00	s	METAL, CHIP 1K 5% 1/10W
R224	1-216-049-00	s	METAL, CHIP 1K 5% 1/10W
R225	1-216-049-00	s	METAL, CHIP 1K 5% 1/10W
R226	1-216-049-00	s	METAL, CHIP 1K 5% 1/10W
R227	1-216-049-00	s	METAL, CHIP 1K 5% 1/10W
R228	1-216-049-00	s	METAL, CHIP 1K 5% 1/10W
R229	1-216-049-00	s	METAL, CHIP 1K 5% 1/10W
R230	1-216-057-00	s	METAL, CHIP 2.2K 5% 1/10W
R231	1-216-089-00	s	METAL, CHIP 47K 5% 1/10W
R234	1-216-049-00	s	METAL, CHIP 1K 5% 1/10W
R235	1-216-049-00	s	METAL, CHIP 1K 5% 1/10W
R501	1-249-405-11	s	CARBON 100 5% 1/4W
RV101	1-238-550-11	s	RES. ADJ CARBON 100K
RV102	1-238-550-11	s	RES. ADJ CARBON 100K
RV103	1-238-550-11	s	RES. ADJ CARBON 100K
RV104	1-238-550-11	s	RES. ADJ CARBON 100K
RY101	1-515-434-00	s	RELAY, REED
RY102	1-515-434-00	s	RELAY, REED
RY103	1-515-434-00	s	RELAY, REED
T101	1-424-511-11	s	TRANSFORMER, FE
T102	1-424-511-11	s	TRANSFORMER, FE
T103	1-424-511-11	s	TRANSFORMER, FE
X101	1-567-861-11	s	CRYSTAL 4,194304MHz

CL-25 BOARD

Ref. No. or Q' ty	Part No.	SP	Description
1pc	1-640-170-13	o	PRINTED CIRCUIT BOARD, CL-25
1pc	3-171-424-01	o	HOLDER, SENSOR
C1	1-161-051-00	s	CERAMIC 0.01uF 10% 50V
CN930	1-506-477-11	s	CONNECTOR 12P, MALE
CN931	1-506-467-11	s	CONNECTOR 2P, MALE
CN933	1-573-599-11	s	CONNECTOR 5P, FEMALE
CN935	1-506-467-11	s	CONNECTOR 2P, MALE
D1	8-719-938-07	s	LED GL480, INFRARED
D2	8-719-938-07	s	LED GL480, INFRARED
Q1	8-729-903-81	s	PHOTOTRANSISTOR PT480
Q2	8-729-903-81	s	PHOTOTRANSISTOR PT480
R1	1-249-414-11	s	CARBON 560 5% 1/4W
R2	1-249-414-11	s	CARBON 560 5% 1/4W

 CP-166 BOARD

Ref. No. or Q'ty	Part No.	SP Description
ipc	A-6713-444-A	o MOUNTED CIRCUIT BOARD, CP-166
C1	1-126-101-11	s ELECT 100uF 20% 16V
C3	1-163-037-11	s CERAMIC, CHIP 0.022uF 10% 25V
C4	1-126-101-11	s ELECT 100uF 20% 16V
C5	1-126-101-11	s ELECT 100uF 20% 16V
C7	1-126-101-11	s ELECT 100uF 20% 16V
C8	1-163-037-11	s CERAMIC, CHIP 0.022uF 10% 25V
C9	1-163-037-11	s CERAMIC, CHIP 0.022uF 10% 25V
C10	1-163-037-11	s CERAMIC, CHIP 0.022uF 10% 25V
C11	1-126-101-11	s ELECT 100uF 20% 16V
C12	1-163-037-11	s CERAMIC, CHIP 0.022uF 10% 25V
C13	1-163-037-11	s CERAMIC, CHIP 0.022uF 10% 25V
C14	1-163-037-11	s CERAMIC, CHIP 0.022uF 10% 25V
C15	1-163-037-11	s CERAMIC, CHIP 0.022uF 10% 25V
C16	1-163-037-11	s CERAMIC, CHIP 0.022uF 10% 25V
C17	1-163-037-11	s CERAMIC, CHIP 0.022uF 10% 25V
C18	1-163-037-11	s CERAMIC, CHIP 0.022uF 10% 25V
CN1	1-573-581-11	s CONNECTOR, BNC, FEMALE
CN2	1-573-581-11	s CONNECTOR, BNC, FEMALE
CN3	1-573-590-12	s CONNECTOR, CIRCULAR 4P, FEMALE
CN4	1-573-585-11	s CONNECTOR, BNC, FEMALE
CN5	1-573-589-11	s CONNECTOR, CIRCULAR 12P, MALE
CN6	1-573-582-11	s CONNECTOR, BNC, FEMALE
CN7	1-573-580-11	s CONNECTOR, BNC, FEMALE
CN8	1-573-582-11	s CONNECTOR, BNC, FEMALE
CN9	1-573-590-12	s CONNECTOR, CIRCULAR 4P, FEMALE
CN10	1-573-584-11	s CONNECTOR, BNC, FEMALE
CN11	1-573-592-11	s CONNECTOR, CIRCULAR 12P, FEMALE
CN12	1-573-591-11	s CONNECTOR, CIRCULAR 7P, FEMALE
CN13	1-573-602-11	s CONNECTOR 8P (MONITOR), FEMALE
CN650	1-506-490-21	s CONNECTOR, 11P MALE (ANGLE TYPE)
CN651	1-506-491-11	s CONNECTOR, 12P, MALE
CN652	1-506-481-11	s CONNECTOR, 2P, MALE
CN653	1-506-489-11	s CONNECTOR 10P, MALE
CN654	1-506-493-11	s CONNECTOR, 14P, MALE
CN655	1-506-483-21	s CONNECTOR, 4P, MALE
IC1	8-752-052-73	s IC CXA1451M
IC2	8-752-052-73	s IC CXA1451M
IC3	8-752-052-73	s IC CXA1451M
IC4	8-759-701-75	s IC NJM7805FA
L1	1-410-482-31	s INDUCTOR 100uH
L2	1-410-482-31	s INDUCTOR 100uH
Q1	8-729-117-32	s TRANSISTOR 2SC4177
Q2	8-729-117-32	s TRANSISTOR 2SC4177
R1	1-216-009-00	s METAL, CHIP 22 5% 1/10W
R2	1-216-077-00	s METAL, CHIP 15K 5% 1/10W
R3	1-216-624-11	s METAL, CHIP 75 0.5% 1/10W
R4	1-216-045-00	s METAL, CHIP 680 5% 1/10W
R5	1-216-009-00	s METAL, CHIP 22 5% 1/10W
R6	1-216-077-00	s METAL, CHIP 15K 5% 1/10W
R7	1-216-624-11	s METAL, CHIP 75 0.5% 1/10W
R8	1-216-045-00	s METAL, CHIP 680 5% 1/10W
R9	1-216-009-00	s METAL, CHIP 22 5% 1/10W
R10	1-216-009-00	s METAL, CHIP 22 5% 1/10W
R11	1-216-624-11	s METAL, CHIP 75 0.5% 1/10W
R12	1-216-624-11	s METAL, CHIP 75 0.5% 1/10W

(CP-166 BOARD)

Ref. No. or Q'ty	Part No.	SP Description
R13	1-216-624-11	s METAL, CHIP 75 0.5% 1/10W
R14	1-216-624-11	s METAL, CHIP 75 0.5% 1/10W
R15	1-216-624-11	s METAL, CHIP 75 0.5% 1/10W
R16	1-216-624-11	s METAL, CHIP 75 0.5% 1/10W
R17	1-216-624-11	s METAL, CHIP 75 0.5% 1/10W
R18	1-216-624-11	s METAL, CHIP 75 0.5% 1/10W
R19	1-216-624-11	s METAL, CHIP 75 0.5% 1/10W
R20	1-216-625-11	s METAL, CHIP 82 0.5% 1/10W
R21	1-216-625-11	s METAL, CHIP 82 0.5% 1/10W
R22	1-216-625-11	s METAL, CHIP 82 0.5% 1/10W
R23	1-216-625-11	s METAL, CHIP 82 0.5% 1/10W
R24	1-216-625-11	s METAL, CHIP 82 0.5% 1/10W
R25	1-216-625-11	s METAL, CHIP 82 0.5% 1/10W
S1	1-570-157-51	s SWITCH, SLIDE
S2	1-570-157-51	s SWITCH, SLIDE
S3	1-570-756-11	s SWITCH, SLIDE

CP-167 BOARD

Ref. No. or Q'ty	Part No.	SP Description
ipc	A-6713-445-A	o MOUNTED CIRCUIT BOARD, CP-167
C1	1-124-910-11	s ELECT 47uF 20% 50V
C2	1-124-910-11	s ELECT 47uF 20% 50V
C3	1-124-910-11	s ELECT 47uF 20% 50V
C4	1-124-910-11	s ELECT 47uF 20% 50V
C5	1-163-009-11	s CERAMIC, CHIP 0.001uF 10% 50V
C6	1-163-009-11	s CERAMIC, CHIP 0.001uF 10% 50V
C7	1-124-119-00	s ELECT 330uF 20% 16V
C8	1-124-119-00	s ELECT 330uF 20% 16V
C9	1-163-239-11	s CERAMIC, CHIP 33PF 5% 50V
C10	1-163-239-11	s CERAMIC, CHIP 33PF 5% 50V
C11	1-163-239-11	s CERAMIC, CHIP 33PF 5% 50V
C12	1-163-239-11	s CERAMIC, CHIP 33PF 5% 50V
C13	1-163-033-00	s CERAMIC, CHIP 0.022uF 50V
C14	1-163-033-00	s CERAMIC, CHIP 0.022uF 50V
C15	1-163-033-00	s CERAMIC, CHIP 0.022uF 50V
C16	1-163-033-00	s CERAMIC, CHIP 0.022uF 50V
C17	1-124-910-11	s ELECT 47uF 20% 50V
C18	1-124-910-11	s ELECT 47uF 20% 50V
C19	1-163-113-00	s CERAMIC, CHIP 68PF 5% 50V
C20	1-163-113-00	s CERAMIC, CHIP 68PF 5% 50V
C21	1-163-113-00	s CERAMIC, CHIP 68PF 5% 50V
C22	1-163-113-00	s CERAMIC, CHIP 68PF 5% 50V
C101	1-124-907-11	s ELECT 10uF 20% 50V
C102	1-124-910-11	s ELECT 47uF 20% 50V
C103	1-124-473-11	s ELECT 1000uF 20% 10V
C104	1-124-907-11	s ELECT 10uF 20% 50V
C105	1-163-235-11	s CERAMIC, CHIP 22PF 5% 50V
C106	1-163-809-11	s CERAMIC, CHIP 0.047uF 10% 25V
C107	1-163-033-00	s CERAMIC, CHIP 0.022uF 50V
C108	1-163-033-00	s CERAMIC, CHIP 0.022uF 50V
C109	1-163-263-11	s CERAMIC, CHIP 330PF 5% 50V
C111	1-124-473-11	s ELECT 1000uF 20% 10V
C112	1-163-038-00	s CERAMIC, CHIP 0.1uF 25V
C201	1-124-907-11	s ELECT 10uF 20% 50V
C202	1-124-910-11	s ELECT 47uF 20% 50V
C203	1-124-473-11	s ELECT 1000uF 20% 10V
C204	1-124-907-11	s ELECT 10uF 20% 50V
C205	1-163-235-11	s CERAMIC, CHIP 22PF 5% 50V
C206	1-163-809-11	s CERAMIC, CHIP 0.047uF 10% 25V
C207	1-163-033-00	s CERAMIC, CHIP 0.022uF 50V
C208	1-163-033-00	s CERAMIC, CHIP 0.022uF 50V
C209	1-163-263-11	s CERAMIC, CHIP 330PF 5% 50V
C210	1-163-235-11	s CERAMIC, CHIP 22PF 5% 50V
C211	1-124-473-11	s ELECT 1000uF 20% 10V
C212	1-163-038-00	s CERAMIC, CHIP 0.1uF 25V
C302	1-124-119-00	s ELECT 330uF 20% 16V
C303	1-124-907-11	s ELECT 10uF 20% 50V
C304	1-124-473-11	s ELECT 1000uF 20% 10V
C305	1-124-907-11	s ELECT 10uF 20% 50V
C306	1-163-033-00	s CERAMIC, CHIP 0.022uF 50V
C307	1-124-119-00	s ELECT 330uF 20% 16V
C308	1-163-235-11	s CERAMIC, CHIP 22PF 5% 50V
C309	1-163-809-11	s CERAMIC, CHIP 0.047uF 10% 25V
C311	1-163-033-00	s CERAMIC, CHIP 0.022uF 50V
C312	1-124-907-11	s ELECT 10uF 20% 50V
C313	1-163-033-00	s CERAMIC, CHIP 0.022uF 50V
C314	1-163-033-00	s CERAMIC, CHIP 0.022uF 50V

(CP-167 BOARD)

Ref. No. or Q'ty	Part No.	SP Description
C315	1-163-263-11	s CERAMIC, CHIP 330PF 5% 50V
C316	1-124-473-11	s ELECT 1000uF 20% 10V
C317	1-124-907-11	s ELECT 10uF 20% 50V
C318	1-163-038-00	s CERAMIC, CHIP 0.1uF 25V
C319	1-163-038-00	s CERAMIC, CHIP 0.1uF 25V
C501	1-124-925-11	s ELECT 2.2uF 20% 100V
C502	1-124-907-11	s ELECT 10uF 20% 50V
C503	1-163-033-00	s CERAMIC, CHIP 0.022uF 50V
C504	1-124-925-11	s ELECT 2.2uF 20% 100V
C505	1-124-907-11	s ELECT 10uF 20% 50V
C506	1-163-033-00	s CERAMIC, CHIP 0.022uF 50V
C507	1-124-907-11	s ELECT 10uF 20% 50V
CN600	1-506-483-21	s CONNECTOR, 4P, MALE
CN601	1-506-481-11	s CONNECTOR, 2P, MALE
CN602	1-506-485-11	s CONNECTOR 6P, MALE
CN603	1-506-484-11	s CONNECTOR, 5P, MALE
CN605	1-573-594-11	s CONNECTOR, XLR 3P, FEMALE
CN606	1-573-594-11	s CONNECTOR, XLR 3P, FEMALE
CN607	1-573-593-11	s CONNECTOR, XLR 3P, MALE
CN608	1-573-593-11	s CONNECTOR, XLR 3P, MALE
CN609	1-573-593-11	s CONNECTOR, XLR 3P, MALE
D1	8-719-941-23	s DIODE DA204U
D2	8-719-941-23	s DIODE DA204U
D3	8-719-941-23	s DIODE DA204U
D4	8-719-941-23	s DIODE DA204U
D101	8-719-941-23	s DIODE DA204U
D102	8-719-123-82	s DIODE 1SS303
D103	8-719-123-82	s DIODE 1SS303
D201	8-719-941-23	s DIODE DA204U
D301	8-719-941-23	s DIODE DA204U
D302	8-719-123-82	s DIODE 1SS303
D303	8-719-123-82	s DIODE 1SS303
D304	8-719-123-85	s DIODE 1SS304
D305	8-719-123-85	s DIODE 1SS304
IC1	8-759-141-05	s IC UPC4574G2
IC2	8-759-141-05	s IC UPC4574G2
IC101	8-759-745-64	s IC NJM4560M
IC102	8-759-745-64	s IC NJM4560M
IC201	8-759-745-64	s IC NJM4560M
IC302	8-759-745-64	s IC NJM4560M
IC501	8-759-520-06	s IC NJM7809FA
IC502	8-759-701-87	s IC NJM7909FA
IC503	8-759-603-69	s IC M51957BL
Q102	8-729-180-93	s TRANSISTOR 2SD809-F
Q103	8-729-173-13	s TRANSISTOR 2SB731-F
Q104	8-729-143-63	s TRANSISTOR 2SJ132
Q105	8-729-143-63	s TRANSISTOR 2SJ132
Q202	8-729-180-93	s TRANSISTOR 2SD809-F
Q203	8-729-173-13	s TRANSISTOR 2SB731-F
Q204	8-729-143-63	s TRANSISTOR 2SJ132
Q205	8-729-143-63	s TRANSISTOR 2SJ132
Q302	8-729-180-93	s TRANSISTOR 2SD809-F
Q303	8-729-173-13	s TRANSISTOR 2SB731-F
Q304	8-729-140-63	s TRANSISTOR 2SA1611-M5M6
Q305	8-729-140-63	s TRANSISTOR 2SA1611-M5M6
Q306	8-729-143-63	s TRANSISTOR 2SJ132
Q307	8-729-143-63	s TRANSISTOR 2SJ132
Q308	8-729-143-63	s TRANSISTOR 2SJ132

(CP-167 BOARD)

Ref. No. or Q'ty	Part No.	SP	Description
Q309	8-729-118-58	s	TRANSISTOR 2SK852-X4
Q310	8-729-118-58	s	TRANSISTOR 2SK852-X4
Q311	8-729-143-63	s	TRANSISTOR 2SJ132
R1	1-216-654-11	s	METAL, CHIP 1.3K 0.5% 1/10W
R2	1-216-654-11	s	METAL, CHIP 1.3K 0.5% 1/10W
R3	1-216-653-11	s	METAL, CHIP 1.2K 0.5% 1/10W
R4	1-216-653-11	s	METAL, CHIP 1.2K 0.5% 1/10W
R5	1-216-650-11	s	METAL, CHIP 910 0.5% 1/10W
R6	1-216-650-11	s	METAL, CHIP 910 0.5% 1/10W
R7	1-216-668-11	s	METAL, CHIP 5.1K 0.5% 1/10W
R8	1-216-668-11	s	METAL, CHIP 5.1K 0.5% 1/10W
R9	1-216-668-11	s	METAL, CHIP 5.1K 0.5% 1/10W
R10	1-216-668-11	s	METAL, CHIP 5.1K 0.5% 1/10W
R11	1-216-645-11	s	METAL, CHIP 560 0.5% 1/10W
R12	1-216-645-11	s	METAL, CHIP 560 0.5% 1/10W
R13	1-216-643-11	s	METAL, CHIP 470 0.5% 1/10W
R14	1-216-643-11	s	METAL, CHIP 470 0.5% 1/10W
R15	1-216-663-11	s	METAL, CHIP 3.3K 0.5% 1/10W
R16	1-216-663-11	s	METAL, CHIP 3.3K 0.5% 1/10W
R17	1-216-699-11	s	METAL, CHIP 100K 0.5% 1/10W
R18	1-216-699-11	s	METAL, CHIP 100K 0.5% 1/10W
R19	1-216-699-11	s	METAL, CHIP 100K 0.5% 1/10W
R20	1-216-699-11	s	METAL, CHIP 100K 0.5% 1/10W
R21	1-216-603-11	s	METAL, CHIP 10 0.5% 1/10W
R22	1-216-618-11	s	METAL, CHIP 43 0.50% 1/10W
R23	1-216-664-11	s	METAL, CHIP 3.6K 0.5% 1/10W
R24	1-216-603-11	s	METAL, CHIP 10 0.5% 1/10W
R25	1-216-618-11	s	METAL, CHIP 43 0.50% 1/10W
R26	1-216-664-11	s	METAL, CHIP 3.6K 0.5% 1/10W
R27	1-216-665-11	s	METAL, CHIP 3.9K 0.5% 1/10W
R28	1-216-665-11	s	METAL, CHIP 3.9K 0.5% 1/10W
R29	1-216-665-11	s	METAL, CHIP 3.9K 0.5% 1/10W
R30	1-216-665-11	s	METAL, CHIP 3.9K 0.5% 1/10W
R31	1-216-659-11	s	METAL, CHIP 2.2K 0.5% 1/10W
R32	1-216-659-11	s	METAL, CHIP 2.2K 0.5% 1/10W
R33	1-216-659-11	s	METAL, CHIP 2.2K 0.5% 1/10W
R34	1-216-659-11	s	METAL, CHIP 2.2K 0.5% 1/10W
R35	1-216-667-11	s	METAL, CHIP 4.7K 0.5% 1/10W
R36	1-216-667-11	s	METAL, CHIP 4.7K 0.5% 1/10W
R37	1-216-667-11	s	METAL, CHIP 4.7K 0.5% 1/10W
R38	1-216-667-11	s	METAL, CHIP 4.7K 0.5% 1/10W
R39	1-216-699-11	s	METAL, CHIP 100K 0.5% 1/10W
R40	1-216-699-11	s	METAL, CHIP 100K 0.5% 1/10W
R41	1-216-025-00	s	METAL, CHIP 100 5% 1/10W
R42	1-216-025-00	s	METAL, CHIP 100 5% 1/10W
R43	1-216-295-00	s	METAL, CHIP 0
R44	1-216-295-00	s	METAL, CHIP 0
R47	1-216-295-00	s	METAL, CHIP 0
R48	1-216-295-00	s	METAL, CHIP 0
R101	1-249-399-11	s	CARBON 33 5% 1/4W
R102	1-216-067-00	s	METAL, CHIP 5.6K 5% 1/10W
R103	1-249-391-11	s	CARBON 6.8 5% 1/4W
R104	1-216-675-11	s	METAL, CHIP 10K 0.5% 1/10W
R105	1-216-675-11	s	METAL, CHIP 10K 0.5% 1/10W
R106	1-216-668-11	s	METAL, CHIP 5.1K 0.5% 1/10W
R107	1-216-033-00	s	METAL, CHIP 220 5% 1/10W
R108	1-216-675-11	s	METAL, CHIP 10K 0.5% 1/10W
R109	1-249-391-11	s	CARBON 6.8 5% 1/4W

(CP-167 BOARD)

Ref. No. or Q'ty	Part No.	SP	Description
R110	1-216-025-00	s	METAL, CHIP 100 5% 1/10W
R111	1-216-629-11	s	METAL, CHIP 120 0.5% 1/10W
R112	1-216-654-11	s	METAL, CHIP 1.3K 0.5% 1/10W
R113	1-216-660-11	s	METAL, CHIP 2.4K 0.5% 1/10W
R114	1-216-067-00	s	METAL, CHIP 5.6K 5% 1/10W
R115	1-216-675-11	s	METAL, CHIP 10K 0.5% 1/10W
R116	1-216-675-11	s	METAL, CHIP 10K 0.5% 1/10W
R117	1-216-667-11	s	METAL, CHIP 4.7K 0.5% 1/10W
R119	1-216-679-11	s	METAL, CHIP 15K 0.5% 1/10W
R120	1-216-667-11	s	METAL, CHIP 4.7K 0.5% 1/10W
R121	1-249-389-11	s	CARBON 4.7 5% 1/4W
R122	1-249-399-11	s	CARBON 33 5% 1/4W
R123	1-216-073-00	s	METAL, CHIP 10K 5% 1/10W
R124	1-216-674-11	s	METAL, CHIP 9.1K 0.5% 1/10W
R126	1-216-121-00	s	METAL, CHIP 1M 5% 1/10W
R129	1-216-295-00	s	METAL, CHIP 0
R130	1-216-295-00	s	METAL, CHIP 0
R132	1-216-121-00	s	METAL, CHIP 1M 5% 1/10W
R201	1-249-399-11	s	CARBON 33 5% 1/4W
R202	1-216-067-00	s	METAL, CHIP 5.6K 5% 1/10W
R203	1-249-391-11	s	CARBON 6.8 5% 1/4W
R204	1-216-675-11	s	METAL, CHIP 10K 0.5% 1/10W
R205	1-216-675-11	s	METAL, CHIP 10K 0.5% 1/10W
R206	1-216-668-11	s	METAL, CHIP 5.1K 0.5% 1/10W
R207	1-216-033-00	s	METAL, CHIP 220 5% 1/10W
R208	1-216-675-11	s	METAL, CHIP 10K 0.5% 1/10W
R209	1-249-391-11	s	CARBON 6.8 5% 1/4W
R210	1-216-025-00	s	METAL, CHIP 100 5% 1/10W
R211	1-216-629-11	s	METAL, CHIP 120 0.5% 1/10W
R212	1-216-654-11	s	METAL, CHIP 1.3K 0.5% 1/10W
R213	1-216-660-11	s	METAL, CHIP 2.4K 0.5% 1/10W
R214	1-216-067-00	s	METAL, CHIP 5.6K 5% 1/10W
R215	1-216-675-11	s	METAL, CHIP 10K 0.5% 1/10W
R216	1-216-675-11	s	METAL, CHIP 10K 0.5% 1/10W
R217	1-216-667-11	s	METAL, CHIP 4.7K 0.5% 1/10W
R219	1-216-679-11	s	METAL, CHIP 15K 0.5% 1/10W
R220	1-216-667-11	s	METAL, CHIP 4.7K 0.5% 1/10W
R222	1-249-399-11	s	CARBON 33 5% 1/4W
R223	1-216-073-00	s	METAL, CHIP 10K 5% 1/10W
R224	1-216-674-11	s	METAL, CHIP 9.1K 0.5% 1/10W
R226	1-216-121-00	s	METAL, CHIP 1M 5% 1/10W
R229	1-216-295-00	s	METAL, CHIP 0
R230	1-216-295-00	s	METAL, CHIP 0
R231	1-249-389-11	s	CARBON 4.7 5% 1/4W
R232	1-216-121-00	s	METAL, CHIP 1M 5% 1/10W
R301	1-249-399-11	s	CARBON 33 5% 1/4W
R302	1-216-067-00	s	METAL, CHIP 5.6K 5% 1/10W
R303	1-216-699-11	s	METAL, CHIP 100K 0.5% 1/10W
R304	1-216-699-11	s	METAL, CHIP 100K 0.5% 1/10W
R305	1-249-391-11	s	CARBON 6.8 5% 1/4W
R306	1-216-033-00	s	METAL, CHIP 220 5% 1/10W
R307	1-249-391-11	s	CARBON 6.8 5% 1/4W
R308	1-216-025-00	s	METAL, CHIP 100 5% 1/10W
R309	1-216-067-00	s	METAL, CHIP 5.6K 5% 1/10W
R310	1-216-073-00	s	METAL, CHIP 10K 5% 1/10W
R311	1-216-679-11	s	METAL, CHIP 15K 0.5% 1/10W
R312	1-216-667-11	s	METAL, CHIP 4.7K 0.5% 1/10W
R313	1-216-073-00	s	METAL, CHIP 10K 5% 1/10W
R314	1-249-399-11	s	CARBON 33 5% 1/4W

(CP-167 BOARD)

Ref. No. or Q' ty	Part No.	SP Description
R315	1-216-097-00	s METAL, CHIP 100K 5% 1/10W
R316	1-216-057-00	s METAL, CHIP 2.2K 5% 1/10W
R317	1-216-073-00	s METAL, CHIP 10K 5% 1/10W
R318	1-216-073-00	s METAL, CHIP 10K 5% 1/10W
R319	1-216-097-00	s METAL, CHIP 100K 5% 1/10W
R320	1-216-097-00	s METAL, CHIP 100K 5% 1/10W
R321	1-216-073-00	s METAL, CHIP 10K 5% 1/10W
R322	1-216-699-11	s METAL, CHIP 100K 0.5% 1/10W
R323	1-216-121-00	s METAL, CHIP 1M 5% 1/10W
R324	1-249-389-11	s CARBON 4.7 5% 1/4W
R326	1-216-121-00	s METAL, CHIP 1M 5% 1/10W
R327	1-216-659-11	s METAL, CHIP 2.2K 0.5% 1/10W
R331	1-216-295-00	s METAL, CHIP 0
R332	1-216-295-00	s METAL, CHIP 0
R333	1-216-121-00	s METAL, CHIP 1M 5% 1/10W
R334	1-216-121-00	s METAL, CHIP 1M 5% 1/10W
R335	1-216-121-00	s METAL, CHIP 1M 5% 1/10W
R336	1-216-121-00	s METAL, CHIP 1M 5% 1/10W
R337	1-216-121-00	s METAL, CHIP 1M 5% 1/10W
R338	1-216-121-00	s METAL, CHIP 1M 5% 1/10W
R501	1-216-089-00	s METAL, CHIP 47K 5% 1/10W
R502	1-216-089-00	s METAL, CHIP 47K 5% 1/10W
R503	1-216-067-00	s METAL, CHIP 5.6K 5% 1/10W
S1	1-572-042-11	s SWITCH, SLIDE
S2	1-572-042-11	s SWITCH, SLIDE
T101	1-427-586-11	s TRANSFORMER, INPUT/OUTPUT
T201	1-427-586-11	s TRANSFORMER, INPUT/OUTPUT
T301	1-427-586-11	s TRANSFORMER, INPUT/OUTPUT

DE-15 BOARD

Ref. No. or Q' ty	Part No.	SP Description
1pc	1-622-606-11	o PRINTED CIRCUIT BOARD, DE-15
1pc	1-807-683-11	s RESISTOR ELEMENT
C1	1-163-033-00	s CERAMIC, CHIP 0.022uF 50V

DO-29 BOARD

Ref. No. or Q' ty	Part No.	SP Description
All of component parts on the DO-29 board are supplied together when you order VP-33P board.		
1pc	1-641-703-11	o PRINTED CIRCUIT BOARD, DO-29
C20	1-135-210-11	s TANTALUM 4.7uF 20% 10V
C21	1-163-037-11	s CERAMIC, CHIP 0.022uF 10% 25V
C22	1-163-037-11	s CERAMIC, CHIP 0.022uF 10% 25V
IC13	8-759-981-65	s IC LM2903M
IC14	8-759-927-46	s IC SN74HC00NS
Q20	8-729-117-32	s TRANSISTOR 2SC4177
R30	1-216-049-00	s METAL, CHIP 1K 5% 1/10W
R31	1-216-073-00	s METAL, CHIP 10K 5% 1/10W
R32	1-216-073-00	s METAL, CHIP 10K 5% 1/10W
R33	1-216-073-00	s METAL, CHIP 10K 5% 1/10W

DP-138 BOARD

Ref. No. or Q' ty	Part No.	SP Description
1pc	1-640-040-11	o PRINTED CIRCUIT BOARD, DP-138
1pc	3-171-415-01	o HOLDER, METER LED
C1	1-163-033-00	s CERAMIC, CHIP 0.022uF 50V
CN490	1-506-481-11	o CONNECTOR, 2P, MALE
D1	8-719-820-27	s LED TLY-256, YEL
D2	8-719-820-27	s LED TLY-256, YEL
D3	8-719-820-27	s LED TLY-256, YEL
D4	8-719-820-27	s LED TLY-256, YEL
D5	8-719-820-27	s LED TLY-256, YEL
D6	8-719-820-27	s LED TLY-256, YEL
D7	8-719-820-27	s LED TLY-256, YEL
D8	8-719-820-27	s LED TLY-256, YEL
R1	1-249-409-11	s CARBON 220 5% 1/4W
R2	1-249-409-11	s CARBON 220 5% 1/4W
R3	1-249-409-11	s CARBON 220 5% 1/4W
R4	1-249-409-11	s CARBON 220 5% 1/4W

DP-139 BOARD

Ref. No. or Q' ty	Part No.	SP Description
All of component parts on the DP-139 board are supplied together when you order KY-210 board.		
D1060	8-719-942-19	s LED LB402VK, RED
D1061	8-719-942-19	s LED LB402VK, RED
D1062	8-719-942-19	s LED LB402VK, RED
D1063	8-719-942-19	s LED LB402VK, RED
S1037	1-552-539-00	s SWITCH, TACTILE

 DP-159 BOARD

Ref. No. or Q' ty	Part No.	SP Description
1pc	1-640-042-11	o PRINTED CIRCUIT BOARD, DP-159
1pc	3-717-323-01	o COVER, METER LED
C1	1-163-037-11	s CERAMIC, CHIP 0.022uF 10% 25V
CN514	1-506-481-11	o CONNECTOR, 2P, MALE
D1	8-719-820-27	s LED TLY-256, YEL
D2	8-719-820-27	s LED TLY-256, YEL
D3	8-719-820-27	s LED TLY-256, YEL
D4	8-719-820-27	s LED TLY-256, YEL
R1	1-249-409-11	s CARBON 220 5% 1/4W
R2	1-249-409-11	s CARBON 220 5% 1/4W

 DR-232 BOARD

Ref. No. or Q' ty	Part No.	SP Description
1pc	A-8271-717-A	o MOUNTED CIRCUIT BOARD, DR-232
1pc	3-171-393-01	o SUPPORT, DR
1pc	3-701-822-00	o HOLDER, WIRE
1pc	7-682-903-11	s SCREW +PWH 3X6
1pc	3-660-978-00	s SHEET, HEAT RESISTING
3pcs	7-682-903-11	s SCREW +PWH 3X6
1pc	3-171-493-01	o HEAT SINK (A)
1pc	3-171-395-01	o HEAT SINK (B)
4pcs	4-911-232-01	s SHEET, INSULATING
3pcs	3-660-978-00	s SHEET, HEAT RESISTING
4pcs	7-682-548-04	s SCREW +B 3X8
3pcs	2-371-561-00	s BUSHING (P), INSULATING
4pcs	7-682-548-04	s SCREW +B 3X8
1pc	1-535-894-11	o TAB, FASTON
C1	1-163-033-00	s CERAMIC, CHIP 0.022uF 50V
C40	1-163-809-11	s CERAMIC, CHIP 0.047uF 10% 25V
C51	1-163-033-00	s CERAMIC, CHIP 0.022uF 50V
C52	1-163-033-00	s CERAMIC, CHIP 0.022uF 50V
C53	1-163-033-00	s CERAMIC, CHIP 0.022uF 50V
C101	1-164-232-11	s CERAMIC 0.01uF 10% 100V
C103	1-124-478-11	s ELECT 100uF 20% 25V
C104	1-124-907-11	s ELECT 10uF 20% 50V
C108	1-164-232-11	s CERAMIC 0.01uF 10% 100V
C111	1-124-907-11	s ELECT 10uF 20% 50V
C121	1-124-907-11	s ELECT 10uF 20% 50V
C151	1-163-809-11	s CERAMIC, CHIP 0.047uF 10% 25V
C152	1-163-275-11	s CERAMIC, CHIP 0.001uF 5% 50V
C153	1-163-033-00	s CERAMIC, CHIP 0.022uF 50V
C154	1-163-033-00	s CERAMIC, CHIP 0.022uF 50V
C155	1-163-033-00	s CERAMIC, CHIP 0.022uF 50V
C201	1-126-233-11	s ELECT 22uF 20% 50V
C204	1-163-986-00	s CERAMIC 0.027uF 10% 25V
C205	1-163-986-00	s CERAMIC 0.027uF 10% 25V
C206	1-163-243-11	s CERAMIC, CHIP 47PF 5% 50V
C208	1-163-986-00	s CERAMIC 0.027uF 10% 25V
C209	1-163-986-00	s CERAMIC 0.027uF 10% 25V
C210	1-163-243-11	s CERAMIC, CHIP 47PF 5% 50V
C212	1-163-243-11	s CERAMIC, CHIP 47PF 5% 50V
C213	1-163-243-11	s CERAMIC, CHIP 47PF 5% 50V
C221	1-124-477-11	s ELECT 47uF 20% 25V
C222	1-124-477-11	s ELECT 47uF 20% 25V
C251	1-163-097-00	s CERAMIC, CHIP 15PF 5% 50V
C252	1-163-033-00	s CERAMIC, CHIP 0.022uF 50V
C253	1-163-033-00	s CERAMIC, CHIP 0.022uF 50V
C257	1-164-232-11	s CERAMIC 0.01uF 10% 100V
C261	1-163-097-00	s CERAMIC, CHIP 15PF 5% 50V
C267	1-164-232-11	s CERAMIC 0.01uF 10% 100V
C271	1-163-097-00	s CERAMIC, CHIP 15PF 5% 50V
C272	1-163-033-00	s CERAMIC, CHIP 0.022uF 50V
C273	1-163-033-00	s CERAMIC, CHIP 0.022uF 50V
C277	1-164-232-11	s CERAMIC 0.01uF 10% 100V
C281	1-163-097-00	s CERAMIC, CHIP 15PF 5% 50V
C282	1-163-033-00	s CERAMIC, CHIP 0.022uF 50V
C283	1-163-033-00	s CERAMIC, CHIP 0.022uF 50V
C287	1-164-232-11	s CERAMIC 0.01uF 10% 100V
C301	1-124-482-11	s ELECT 33uF 20% 35V
C302	1-164-161-11	s CERAMIC, CHIP 0.0022uF 10% 100V
C303	1-163-133-00	s CERAMIC, CHIP 470PF 5% 50V
C304	1-124-903-11	s ELECT 1uF 20% 50V

(DR-232 BOARD)

Ref. No. or Q'ty	Part No.	SP Description
C305	1-163-251-11	s CERAMIC, CHIP 100PF 5% 50V
C306	1-164-344-11	s CERAMIC 0.068uF 10% 25V
C307	1-164-344-11	s CERAMIC 0.068uF 10% 25V
C308	1-164-344-11	s CERAMIC 0.068uF 10% 25V
C309	1-164-232-11	s CERAMIC 0.01uF 10% 100V
C315	1-126-233-11	s ELECT 22uF 20% 50V
C316	1-124-903-11	s ELECT 1uF 20% 50V
C322	1-164-232-11	s CERAMIC 0.01uF 10% 100V
C323	1-164-232-11	s CERAMIC 0.01uF 10% 100V
C330	1-124-120-11	s ELECT 220uF 20% 25V
C401	1-164-004-11	s CERAMIC, CHIP 0.1uF 10% 25V
C402	1-163-037-11	s CERAMIC, CHIP 0.022uF 10% 25V
C403	1-131-388-00	s TANTALUM 68uF 10% 6.3V
C404	1-131-388-00	s TANTALUM 68uF 10% 6.3V
C405	1-124-907-11	s ELECT 10uF 20% 50V
C406	1-124-477-11	s ELECT 47uF 20% 25V
C407	1-126-233-11	s ELECT 22uF 20% 50V
C408	1-163-033-00	s CERAMIC, CHIP 0.022uF 50V
C409	1-163-033-00	s CERAMIC, CHIP 0.022uF 50V
C410	1-163-989-11	s CERAMIC 0.033uF 10% 25V
C451	1-130-728-00	s FILM 0.0022uF 1% 100V
C452	1-164-004-11	s CERAMIC, CHIP 0.1uF 10% 25V
C453	1-163-263-11	s CERAMIC, CHIP 330PF 5% 50V
C454	1-163-809-11	s CERAMIC, CHIP 0.047uF 10% 25V
C455	1-124-477-11	s ELECT 47uF 20% 25V
C481	1-130-728-00	s FILM 0.0022uF 1% 100V
C482	1-164-004-11	s CERAMIC, CHIP 0.1uF 10% 25V
C483	1-163-263-11	s CERAMIC, CHIP 330PF 5% 50V
C484	1-163-809-11	s CERAMIC, CHIP 0.047uF 10% 25V
C485	1-124-477-11	s ELECT 47uF 20% 25V
C501	1-124-907-11	s ELECT 10uF 20% 50V
C502	1-164-232-11	s CERAMIC 0.01uF 10% 100V
C503	1-163-986-00	s CERAMIC 0.027uF 10% 25V
C504	1-163-243-11	s CERAMIC, CHIP 47PF 5% 50V
C505	1-163-243-11	s CERAMIC, CHIP 47PF 5% 50V
C510	1-163-033-00	s CERAMIC, CHIP 0.022uF 50V
C511	1-163-033-00	s CERAMIC, CHIP 0.022uF 50V
C551	1-126-101-11	s ELECT 100uF 20% 16V
C552	1-164-232-11	s CERAMIC 0.01uF 10% 100V
C553	1-124-907-11	s ELECT 10uF 20% 50V
C554	1-163-033-00	s CERAMIC, CHIP 0.022uF 50V
C555	1-163-033-00	s CERAMIC, CHIP 0.022uF 50V
C556	1-163-809-11	s CERAMIC, CHIP 0.047uF 10% 25V
C557	1-164-004-11	s CERAMIC, CHIP 0.1uF 10% 25V
C558	1-130-477-00	s MYLAR 0.0033uF 5% 50V
C559	1-163-251-11	s CERAMIC, CHIP 100PF 5% 50V
C560	1-124-907-11	s ELECT 10uF 20% 50V
C561	1-163-033-00	s CERAMIC, CHIP 0.022uF 50V
C562	1-163-809-11	s CERAMIC, CHIP 0.047uF 10% 25V
C563	1-163-033-00	s CERAMIC, CHIP 0.022uF 50V
C564	1-163-033-00	s CERAMIC, CHIP 0.022uF 50V
C565	1-163-275-11	s CERAMIC, CHIP 0.001uF 5% 50V
C583	1-163-809-11	s CERAMIC, CHIP 0.047uF 10% 25V
C584	1-164-004-11	s CERAMIC, CHIP 0.1uF 10% 25V
C585	1-130-477-00	s MYLAR 0.0033uF 5% 50V
C586	1-163-251-11	s CERAMIC, CHIP 100PF 5% 50V
C587	1-124-907-11	s ELECT 10uF 20% 50V
C590	1-163-809-11	s CERAMIC, CHIP 0.047uF 10% 25V
C591	1-163-275-11	s CERAMIC, CHIP 0.001uF 5% 50V

(DR-232 BOARD)

Ref. No. or Q'ty	Part No.	SP Description
C592	1-163-033-00	s CERAMIC, CHIP 0.022uF 50V
C601	1-163-809-11	s CERAMIC, CHIP 0.047uF 10% 25V
C602	1-163-275-11	s CERAMIC, CHIP 0.001uF 5% 50V
C603	1-163-275-11	s CERAMIC, CHIP 0.001uF 5% 50V
C604	1-163-033-00	s CERAMIC, CHIP 0.022uF 50V
C605	1-163-033-00	s CERAMIC, CHIP 0.022uF 50V
C610	1-126-101-11	s ELECT 100uF 20% 16V
C651	1-163-809-11	s CERAMIC, CHIP 0.047uF 10% 25V
C652	1-163-275-11	s CERAMIC, CHIP 0.001uF 5% 50V
C653	1-163-275-11	s CERAMIC, CHIP 0.001uF 5% 50V
C654	1-163-033-00	s CERAMIC, CHIP 0.022uF 50V
C655	1-163-033-00	s CERAMIC, CHIP 0.022uF 50V
C656	1-164-232-11	s CERAMIC 0.01uF 10% 100V
C657	1-164-232-11	s CERAMIC 0.01uF 10% 100V
C801	1-126-101-11	s ELECT 100uF 20% 16V
C802	1-126-101-11	s ELECT 100uF 20% 16V
C803	1-163-017-00	s CERAMIC, CHIP 0.0047uF 5% 50V
C804	1-163-017-00	s CERAMIC, CHIP 0.0047uF 5% 50V
C805	1-164-182-11	s CERAMIC CHIP 3300PF 10% 100V
C808	1-136-562-11	s FILM 0.0082uF 5% 630V
C809	1-131-368-00	s TANTALUM 3.3uF 10% 16V
C811	1-164-232-11	s CERAMIC 0.01uF 10% 100V
C901	1-126-101-11	s ELECT 100uF 20% 16V
C902	1-124-480-11	s ELECT 470uF 20% 25V
C903	1-126-101-11	s ELECT 100uF 20% 16V
C904	1-126-101-11	s ELECT 100uF 20% 16V
C905	1-124-480-11	s ELECT 470uF 20% 25V
C906	1-124-907-11	s ELECT 10uF 20% 50V
C907	1-124-907-11	s ELECT 10uF 20% 50V
C951	1-124-907-11	s ELECT 10uF 20% 50V
C952	1-164-344-11	s CERAMIC 0.068uF 10% 25V
C953	1-163-263-11	s CERAMIC, CHIP 330PF 5% 50V
C954	1-124-120-11	s ELECT 220uF 20% 25V
C956	1-124-120-11	s ELECT 220uF 20% 25V
C957	1-163-023-00	s CERAMIC, CHIP 0.015uF 5% 50V
C958	1-163-037-11	s CERAMIC, CHIP 0.022uF 10% 25V
C959	1-124-903-11	s ELECT 1uF 20% 50V
C960	1-124-482-11	s ELECT 33uF 20% 35V
C961	1-124-907-11	s ELECT 10uF 20% 50V
CN300	1-564-209-00	o CONNECTOR, 1L-S 10P, MALE
CN302	1-573-601-11	o CONNECTOR 64P, MALE
CN305	1-506-473-11	s CONNECTOR 8P, MALE
CN306	1-506-474-11	s CONNECTOR 9P, MALE
CN307	1-506-477-11	s CONNECTOR 12P, MALE
CN309	1-506-469-11	s CONNECTOR 4P, MALE
CN311	1-506-468-11	s CONNECTOR 3P, MALE
CN312	1-506-468-11	s CONNECTOR 3P, MALE
CN314	1-506-470-11	s CONNECTOR 5P, MALE
CN315	1-506-468-11	s CONNECTOR 3P, MALE
CN316	1-506-472-11	s CONNECTOR 7P, MALE
CN317	1-506-467-11	s CONNECTOR 2P, MALE
CN318	1-506-467-11	s CONNECTOR 2P, MALE
CN319	1-506-467-11	s CONNECTOR 2P, MALE
CN320	1-506-468-11	s CONNECTOR 3P, MALE
CN321	1-562-708-11	o CONNECTOR, FPC 13P, FEMALE
CN322	1-562-708-11	o CONNECTOR, FPC 13P, FEMALE
CN323	1-506-468-11	s CONNECTOR 3P, MALE
CN324	1-506-469-11	s CONNECTOR 4P, MALE
CN325	1-506-469-11	s CONNECTOR 4P, MALE

(DR-232 BOARD)

Ref. No. or Q'ty	Part No.	SP Description
CN330	1-506-468-11	s CONNECTOR 3P, MALE
CN360	1-506-480-11	s CONNECTOR, 15P, MALE
CNI51	1-526-652-21	s SOCKET, IC 8P
CNI52	1-526-652-21	s SOCKET, IC 8P
CNI53	1-526-652-21	s SOCKET, IC 8P
D101	8-719-200-02	s DIODE 10E2
D102	8-719-200-02	s DIODE 10E2
D111	8-719-200-02	s DIODE 10E2
D112	8-719-200-02	s DIODE 10E2
D121	8-719-200-02	s DIODE 10E2
D122	8-719-200-02	s DIODE 10E2
D301	8-719-123-85	s DIODE 1SS304
D311	8-719-123-85	s DIODE 1SS304
D312	8-719-123-85	s DIODE 1SS304
D401	8-719-123-85	s DIODE 1SS304
D402	8-719-123-85	s DIODE 1SS304
D403	8-719-123-85	s DIODE 1SS304
D551	8-719-123-82	s DIODE 1SS303
D581	8-719-123-82	s DIODE 1SS303
D951	8-719-903-06	s DIODE ERC84-009
D952	8-719-106-08	s DIODE RD6, 2M-B2
IC1	8-759-938-68	s IC CXD1095Q
IC5	8-759-600-34	s IC M54532P
IC6	8-759-645-23	s IC M54523P
IC51	8-752-330-61	s IC CXK1013P
IC52	8-752-330-61	s IC CXK1013P
IC53	8-752-330-61	s IC CXK1013P
IC54	8-759-946-00	s IC MB88341PFV
IC101	8-759-205-56	s IC TA7267P
IC111	8-759-205-56	s IC TA7267P
IC112	8-759-205-56	s IC TA7267P
IC151	8-759-908-17	s IC TL082CPS
IC152	8-759-981-65	s IC LM2903M
IC201	8-759-908-17	s IC TL082CPS
IC251	8-759-106-02	s IC UPC4570G2
IC252	8-759-981-65	s IC LM2903M
IC253	8-759-106-02	s IC UPC4570G2
IC271	8-759-106-02	s IC UPC4570G2
IC272	8-759-981-65	s IC LM2903M
IC273	8-759-106-02	s IC UPC4570G2
IC301	8-759-234-03	s IC TA8424F
IC302	8-759-908-17	s IC TL082CPS
IC304	8-759-925-80	s IC SN74HC14NS
IC305	8-759-981-65	s IC LM2903M
IC401	8-743-914-00	s IC BX3914
IC402	8-759-106-02	s IC UPC4570G2
IC403	8-759-927-46	s IC SN74HC00NS
IC404	8-759-300-71	s IC HD14053BFP
IC405	8-759-300-71	s IC HD14053BFP
IC451	8-759-800-72	s IC LA7205
IC481	8-759-800-72	s IC LA7205
IC501	8-759-908-17	s IC TL082CPS
IC551	8-759-908-17	s IC TL082CPS
IC552	8-759-908-92	s IC TL084CMS
IC553	8-759-981-65	s IC LM2903M
IC554	8-759-981-65	s IC LM2903M
IC601	8-759-908-17	s IC TL082CPS

(DR-232 BOARD)

Ref. No. or Q'ty	Part No.	SP Description
IC602	8-759-008-67	s IC MC14066BF
IC651	8-759-908-17	s IC TL082CPS
IC652	8-759-008-67	s IC MC14066BF
IC901	8-759-231-58	s IC M5F7812L
IC951	8-759-929-26	s IC TL431CPS
IC952	8-759-100-94	s IC UPC358G2
IC953	8-759-981-65	s IC LM2903M
IC954	8-759-100-94	s IC UPC358G2
L600	1-412-533-21	s INDUCTOR 47uH
L801	1-412-533-21	s INDUCTOR 47uH
L901	1-412-533-21	s INDUCTOR 47uH
L902	1-412-533-21	s INDUCTOR 47uH
L903	1-412-533-21	s INDUCTOR 47uH
L951	1-408-519-00	s COIL, CHOKE
PS1	1-532-846-11	s LINK, IC 5.0A
PS2	1-532-843-11	s LINK, IC
PS3	1-532-727-11	s LINK, IC 0.25A
Q101	8-729-807-50	s TRANSISTOR 2SD1623-R
Q102	8-729-101-07	s TRANSISTOR 2SB798
Q103	8-729-376-84	s TRANSISTOR 2SA768-G
Q201	8-729-807-50	s TRANSISTOR 2SD1623-R
Q202	8-729-101-07	s TRANSISTOR 2SB798
Q203	8-729-102-47	s TRANSISTOR 2SA1141-Q
Q204	8-729-102-57	s TRANSISTOR 2SC3012
Q205	8-729-159-65	s TRANSISTOR 2SD596-DV5
Q206	8-729-162-45	s TRANSISTOR 2SB624-BV5
Q207	8-729-102-47	s TRANSISTOR 2SA1141-Q
Q208	8-729-102-57	s TRANSISTOR 2SC3012
Q209	8-729-159-65	s TRANSISTOR 2SD596-DV5
Q210	8-729-162-45	s TRANSISTOR 2SB624-BV5
Q211	8-729-102-47	s TRANSISTOR 2SA1141-Q
Q212	8-729-102-57	s TRANSISTOR 2SC3012
Q401	8-729-905-18	s TRANSISTOR DTC144EU
Q402	8-729-140-63	s TRANSISTOR 2SA1611-M5M6
Q404	8-729-905-18	s TRANSISTOR DTC144EU
Q501	8-729-159-65	s TRANSISTOR 2SD596-DV5
Q502	8-729-141-83	s TRANSISTOR 2SA473-Y
Q503	8-729-101-07	s TRANSISTOR 2SB798
Q504	8-729-807-50	s TRANSISTOR 2SD1623-R
Q505	8-729-376-84	s TRANSISTOR 2SA768-G
Q551	8-729-209-07	s TRANSISTOR 2SC4213-B
Q801	8-729-905-18	s TRANSISTOR DTC144EU
Q802	8-729-140-63	s TRANSISTOR 2SA1611-M5M6
Q803	8-729-102-78	s TRANSISTOR 2SB962-E
Q804	8-729-117-32	s TRANSISTOR 2SC4177
Q805	8-729-159-65	s TRANSISTOR 2SD596-DV5
Q806	8-729-159-65	s TRANSISTOR 2SD596-DV5
Q807	8-729-140-63	s TRANSISTOR 2SA1611-M5M6
Q808	8-729-209-07	s TRANSISTOR 2SC4213-B
Q809	8-729-209-07	s TRANSISTOR 2SC4213-B
Q951	8-729-117-32	s TRANSISTOR 2SC4177
Q952	8-729-140-63	s TRANSISTOR 2SA1611-M5M6
Q953	8-729-142-68	s TRANSISTOR 2SJ143
Q954	8-729-101-07	s TRANSISTOR 2SB798
R2	1-216-295-00	s METAL, CHIP 0
R3	1-216-097-00	s METAL, CHIP 100K 5% 1/10W
R4	1-216-295-00	s METAL, CHIP 0

(DR-232 BOARD)

Ref. No. or Q'ty	Part No.	SP Description
R5	1-216-073-00	s METAL, CHIP 10K 5% 1/10W
R6	1-216-097-00	s METAL, CHIP 100K 5% 1/10W
R7	1-216-073-00	s METAL, CHIP 10K 5% 1/10W
R8	1-216-089-00	s METAL, CHIP 47K 5% 1/10W
R9	1-216-073-00	s METAL, CHIP 10K 5% 1/10W
R10	1-216-089-00	s METAL, CHIP 47K 5% 1/10W
R11	1-216-073-00	s METAL, CHIP 10K 5% 1/10W
R12	1-216-089-00	s METAL, CHIP 47K 5% 1/10W
R13	1-216-073-00	s METAL, CHIP 10K 5% 1/10W
R14	1-216-089-00	s METAL, CHIP 47K 5% 1/10W
R15	1-216-073-00	s METAL, CHIP 10K 5% 1/10W
R16	1-216-089-00	s METAL, CHIP 47K 5% 1/10W
R17	1-216-073-00	s METAL, CHIP 10K 5% 1/10W
R18	1-216-089-00	s METAL, CHIP 47K 5% 1/10W
R19	1-216-073-00	s METAL, CHIP 10K 5% 1/10W
R20	1-216-089-00	s METAL, CHIP 47K 5% 1/10W
R21	1-216-073-00	s METAL, CHIP 10K 5% 1/10W
R22	1-216-089-00	s METAL, CHIP 47K 5% 1/10W
R23	1-216-073-00	s METAL, CHIP 10K 5% 1/10W
R24	1-216-089-00	s METAL, CHIP 47K 5% 1/10W
R25	1-216-073-00	s METAL, CHIP 10K 5% 1/10W
R26	1-216-089-00	s METAL, CHIP 47K 5% 1/10W
R27	1-216-073-00	s METAL, CHIP 10K 5% 1/10W
R28	1-216-073-00	s METAL, CHIP 10K 5% 1/10W
R29	1-216-073-00	s METAL, CHIP 10K 5% 1/10W
R30	1-216-073-00	s METAL, CHIP 10K 5% 1/10W
R31	1-216-073-00	s METAL, CHIP 10K 5% 1/10W
R32	1-216-073-00	s METAL, CHIP 10K 5% 1/10W
R33	1-216-073-00	s METAL, CHIP 10K 5% 1/10W
R34	1-216-073-00	s METAL, CHIP 10K 5% 1/10W
R35	1-216-073-00	s METAL, CHIP 10K 5% 1/10W
R36	1-216-089-00	s METAL, CHIP 47K 5% 1/10W
R37	1-216-073-00	s METAL, CHIP 10K 5% 1/10W
R38	1-216-089-00	s METAL, CHIP 47K 5% 1/10W
R42	1-216-295-00	s METAL, CHIP 0
R44	1-216-295-00	s METAL, CHIP 0
R45	1-216-295-00	s METAL, CHIP 0
R46	1-216-045-00	s METAL, CHIP 680 5% 1/10W
R51	1-216-089-00	s METAL, CHIP 47K 5% 1/10W
R52	1-216-089-00	s METAL, CHIP 47K 5% 1/10W
R53	1-216-089-00	s METAL, CHIP 47K 5% 1/10W
R54	1-216-089-00	s METAL, CHIP 47K 5% 1/10W
R55	1-216-089-00	s METAL, CHIP 47K 5% 1/10W
R56	1-216-089-00	s METAL, CHIP 47K 5% 1/10W
R101	1-216-105-00	s METAL, CHIP 220K 5% 1/10W
R102	1-215-863-11	s METAL 100 5% 1W
R103	1-215-868-00	s METAL 680 5% 1W
R104	1-215-867-00	s METAL 470 5% 1W
R105	1-216-385-11	s METAL 0.47 5% 3W
R106	1-216-073-00	s METAL, CHIP 10K 5% 1/10W
R107	1-216-073-00	s METAL, CHIP 10K 5% 1/10W
R108	1-216-383-11	s METAL 0.33 5% 3W
R111	1-216-073-00	s METAL, CHIP 10K 5% 1/10W
R112	1-216-073-00	s METAL, CHIP 10K 5% 1/10W
R113	1-216-383-11	s METAL 0.33 5% 3W
R121	1-216-073-00	s METAL, CHIP 10K 5% 1/10W
R122	1-216-073-00	s METAL, CHIP 10K 5% 1/10W
R123	1-216-383-11	s METAL 0.33 5% 3W
R151	1-216-033-00	s METAL, CHIP 220 5% 1/10W

(DR-232 BOARD)

Ref. No. or Q'ty	Part No.	SP Description
R152	1-216-089-00	s METAL, CHIP 47K 5% 1/10W
R153	1-216-041-00	s METAL, CHIP 470 5% 1/10W
R154	1-216-049-00	s METAL, CHIP 1K 5% 1/10W
R155	1-216-073-00	s METAL, CHIP 10K 5% 1/10W
R156	1-216-097-00	s METAL, CHIP 100K 5% 1/10W
R157	1-216-073-00	s METAL, CHIP 10K 5% 1/10W
R160	1-216-041-00	s METAL, CHIP 470 5% 1/10W
R201	1-216-073-00	s METAL, CHIP 10K 5% 1/10W
R202	1-216-073-00	s METAL, CHIP 10K 5% 1/10W
R203	1-216-049-00	s METAL, CHIP 1K 5% 1/10W
R204	1-216-049-00	s METAL, CHIP 1K 5% 1/10W
R205	1-215-889-00	s METAL 330 5% 2W
R206	1-216-049-00	s METAL, CHIP 1K 5% 1/10W
R207	1-215-889-00	s METAL 330 5% 2W
R208	1-215-863-11	s METAL 100 5% 1W
R209	1-215-863-11	s METAL 100 5% 1W
R210	1-216-365-00	s METAL 0.47 5% 2W
R211	1-216-073-00	s METAL, CHIP 10K 5% 1/10W
R212	1-216-089-00	s METAL, CHIP 47K 5% 1/10W
R213	1-215-863-11	s METAL 100 5% 1W
R214	1-215-863-11	s METAL 100 5% 1W
R215	1-216-365-00	s METAL 0.47 5% 2W
R216	1-216-073-00	s METAL, CHIP 10K 5% 1/10W
R217	1-216-089-00	s METAL, CHIP 47K 5% 1/10W
R218	1-216-089-00	s METAL, CHIP 47K 5% 1/10W
R219	1-216-073-00	s METAL, CHIP 10K 5% 1/10W
R220	1-216-089-00	s METAL, CHIP 47K 5% 1/10W
R221	1-216-073-00	s METAL, CHIP 10K 5% 1/10W
R251	1-216-079-00	s METAL, CHIP 18K 5% 1/10W
R252	1-216-109-00	s METAL, CHIP 330K 5% 1/10W
R253	1-216-666-11	s METAL, CHIP 4.3K 0.5% 1/10W
R255	1-216-089-00	s METAL, CHIP 47K 5% 1/10W
R256	1-216-683-11	s METAL, CHIP 22K 0.5% 1/10W
R257	1-216-683-11	s METAL, CHIP 22K 0.5% 1/10W
R258	1-216-113-00	s METAL, CHIP 470K 5% 1/10W
R259	1-216-081-00	s METAL, CHIP 22K 5% 1/10W
R260	1-216-057-00	s METAL, CHIP 2.2K 5% 1/10W
R261	1-216-079-00	s METAL, CHIP 18K 5% 1/10W
R262	1-216-109-00	s METAL, CHIP 330K 5% 1/10W
R263	1-216-666-11	s METAL, CHIP 4.3K 0.5% 1/10W
R265	1-216-089-00	s METAL, CHIP 47K 5% 1/10W
R266	1-216-683-11	s METAL, CHIP 22K 0.5% 1/10W
R267	1-216-683-11	s METAL, CHIP 22K 0.5% 1/10W
R268	1-216-113-00	s METAL, CHIP 470K 5% 1/10W
R269	1-216-057-00	s METAL, CHIP 2.2K 5% 1/10W
R271	1-216-079-00	s METAL, CHIP 18K 5% 1/10W
R272	1-216-109-00	s METAL, CHIP 330K 5% 1/10W
R273	1-216-666-11	s METAL, CHIP 4.3K 0.5% 1/10W
R275	1-216-089-00	s METAL, CHIP 47K 5% 1/10W
R276	1-216-683-11	s METAL, CHIP 22K 0.5% 1/10W
R277	1-216-683-11	s METAL, CHIP 22K 0.5% 1/10W
R278	1-216-113-00	s METAL, CHIP 470K 5% 1/10W
R279	1-216-081-00	s METAL, CHIP 22K 5% 1/10W
R280	1-216-057-00	s METAL, CHIP 2.2K 5% 1/10W
R281	1-216-079-00	s METAL, CHIP 18K 5% 1/10W
R282	1-216-109-00	s METAL, CHIP 330K 5% 1/10W
R283	1-216-666-11	s METAL, CHIP 4.3K 0.5% 1/10W
R285	1-216-089-00	s METAL, CHIP 47K 5% 1/10W
R286	1-216-683-11	s METAL, CHIP 22K 0.5% 1/10W

(DR-232 BOARD)

Ref. No. or Q'ty	Part No.	SP Description
R287	1-216-683-11	s METAL, CHIP 22K 0.5% 1/10W
R288	1-216-113-00	s METAL, CHIP 470K 5% 1/10W
R289	1-216-057-00	s METAL, CHIP 2.2K 5% 1/10W
R291	1-216-049-00	s METAL, CHIP 1K 5% 1/10W
R292	1-216-049-00	s METAL, CHIP 1K 5% 1/10W
R293	1-216-049-00	s METAL, CHIP 1K 5% 1/10W
R294	1-216-049-00	s METAL, CHIP 1K 5% 1/10W
R301	1-216-031-00	s METAL, CHIP 180 5% 1/10W
R302	1-216-027-00	s METAL, CHIP 120 5% 1/10W
R303	1-216-061-00	s METAL, CHIP 3.3K 5% 1/10W
R304	1-216-109-00	s METAL, CHIP 330K 5% 1/10W
R305	1-249-383-11	s CARBON 1.5 5% 1/4W
R306	1-249-383-11	s CARBON 1.5 5% 1/4W
R307	1-249-383-11	s CARBON 1.5 5% 1/4W
R308	1-216-049-00	s METAL, CHIP 1K 5% 1/10W
R309	1-216-349-00	s METAL 1 5% 1W
R310	1-216-073-00	s METAL, CHIP 10K 5% 1/10W
R311	1-216-089-00	s METAL, CHIP 47K 5% 1/10W
R312	1-216-295-00	s METAL, CHIP 0
R314	1-216-073-00	s METAL, CHIP 10K 5% 1/10W
R315	1-216-295-00	s METAL, CHIP 0
R324	1-216-057-00	s METAL, CHIP 2.2K 5% 1/10W
R325	1-216-025-00	s METAL, CHIP 100 5% 1/10W
R326	1-216-049-00	s METAL, CHIP 1K 5% 1/10W
R327	1-216-103-00	s METAL, CHIP 180K 5% 1/10W
R328	1-216-049-00	s METAL, CHIP 1K 5% 1/10W
R329	1-216-073-00	s METAL, CHIP 10K 5% 1/10W
R330	1-216-073-00	s METAL, CHIP 10K 5% 1/10W
R331	1-216-081-00	s METAL, CHIP 22K 5% 1/10W
R332	1-216-073-00	s METAL, CHIP 10K 5% 1/10W
R333	1-216-073-00	s METAL, CHIP 10K 5% 1/10W
R341	1-216-057-00	s METAL, CHIP 2.2K 5% 1/10W
R342	1-216-025-00	s METAL, CHIP 100 5% 1/10W
R343	1-216-073-00	s METAL, CHIP 10K 5% 1/10W
R344	1-216-089-00	s METAL, CHIP 47K 5% 1/10W
R401	1-216-670-11	s METAL, CHIP 6.2K 0.5% 1/10W
R402	1-216-133-00	s METAL, CHIP 3.3M 5% 1/10W
R403	1-216-073-00	s METAL, CHIP 10K 5% 1/10W
R404	1-216-069-00	s METAL, CHIP 6.8K 5% 1/10W
R405	1-216-065-00	s METAL, CHIP 4.7K 5% 1/10W
R406	1-216-646-11	s METAL, CHIP 620 0.5% 1/10W
R407	1-216-065-00	s METAL, CHIP 4.7K 5% 1/10W
R408	1-216-065-00	s METAL, CHIP 4.7K 5% 1/10W
R409	1-216-089-00	s METAL, CHIP 47K 5% 1/10W
R410	1-216-055-00	s METAL, CHIP 1.8K 5% 1/10W
R411	1-216-097-00	s METAL, CHIP 100K 5% 1/10W
R412	1-216-089-00	s METAL, CHIP 47K 5% 1/10W
R413	1-215-911-11	s WIREWOUND 100 10% 3W
R414	1-216-073-00	s METAL, CHIP 10K 5% 1/10W
R415	1-216-073-00	s METAL, CHIP 10K 5% 1/10W
R416	1-216-073-00	s METAL, CHIP 10K 5% 1/10W
R451	1-216-691-11	s METAL, CHIP 47K 0.5% 1/10W
R452	1-216-089-00	s METAL, CHIP 47K 5% 1/10W
R481	1-216-691-11	s METAL, CHIP 47K 0.5% 1/10W
R482	1-216-089-00	s METAL, CHIP 47K 5% 1/10W
R501	1-216-073-00	s METAL, CHIP 10K 5% 1/10W
R502	1-216-073-00	s METAL, CHIP 10K 5% 1/10W
R503	1-215-866-11	s METAL 330 5% 1W
R504	1-216-073-00	s METAL, CHIP 10K 5% 1/10W

(DR-232 BOARD)

Ref. No. or Q'ty	Part No.	SP Description
R505	1-216-383-11	s METAL 0.33 5% 3W
R506	1-216-105-00	s METAL, CHIP 220K 5% 1/10W
R507	1-215-863-11	s METAL 100 5% 1W
R508	1-215-863-11	s METAL 100 5% 1W
R509	1-216-365-00	s METAL 0.47 5% 2W
R510	1-216-675-11	s METAL, CHIP 10K 0.5% 1/10W
R511	1-216-691-11	s METAL, CHIP 47K 0.5% 1/10W
R512	1-216-675-11	s METAL, CHIP 10K 0.5% 1/10W
R513	1-216-691-11	s METAL, CHIP 47K 0.5% 1/10W
R551	1-216-065-00	s METAL, CHIP 4.7K 5% 1/10W
R552	1-216-067-00	s METAL, CHIP 5.6K 5% 1/10W
R553	1-216-097-00	s METAL, CHIP 100K 5% 1/10W
R554	1-216-097-00	s METAL, CHIP 100K 5% 1/10W
R555	1-216-085-00	s METAL, CHIP 33K 5% 1/10W
R556	1-216-073-00	s METAL, CHIP 10K 5% 1/10W
R557	1-216-121-00	s METAL, CHIP 1M 5% 1/10W
R558	1-216-073-00	s METAL, CHIP 10K 5% 1/10W
R559	1-216-089-00	s METAL, CHIP 47K 5% 1/10W
R560	1-216-073-00	s METAL, CHIP 10K 5% 1/10W
R561	1-216-073-00	s METAL, CHIP 10K 5% 1/10W
R562	1-216-081-00	s METAL, CHIP 22K 5% 1/10W
R563	1-216-081-00	s METAL, CHIP 22K 5% 1/10W
R564	1-216-049-00	s METAL, CHIP 1K 5% 1/10W
R565	1-216-073-00	s METAL, CHIP 10K 5% 1/10W
R566	1-216-093-00	s METAL, CHIP 68K 5% 1/10W
R567	1-216-093-00	s METAL, CHIP 68K 5% 1/10W
R568	1-216-085-00	s METAL, CHIP 33K 5% 1/10W
R569	1-216-097-00	s METAL, CHIP 100K 5% 1/10W
R571	1-216-057-00	s METAL, CHIP 2.2K 5% 1/10W
R582	1-216-067-00	s METAL, CHIP 5.6K 5% 1/10W
R583	1-216-097-00	s METAL, CHIP 100K 5% 1/10W
R584	1-216-097-00	s METAL, CHIP 100K 5% 1/10W
R585	1-216-085-00	s METAL, CHIP 33K 5% 1/10W
R586	1-216-073-00	s METAL, CHIP 10K 5% 1/10W
R587	1-216-121-00	s METAL, CHIP 1M 5% 1/10W
R588	1-216-073-00	s METAL, CHIP 10K 5% 1/10W
R589	1-216-089-00	s METAL, CHIP 47K 5% 1/10W
R590	1-216-073-00	s METAL, CHIP 10K 5% 1/10W
R591	1-216-073-00	s METAL, CHIP 10K 5% 1/10W
R592	1-216-081-00	s METAL, CHIP 22K 5% 1/10W
R593	1-216-081-00	s METAL, CHIP 22K 5% 1/10W
R594	1-216-049-00	s METAL, CHIP 1K 5% 1/10W
R595	1-216-073-00	s METAL, CHIP 10K 5% 1/10W
R596	1-216-093-00	s METAL, CHIP 68K 5% 1/10W
R597	1-216-093-00	s METAL, CHIP 68K 5% 1/10W
R598	1-216-085-00	s METAL, CHIP 33K 5% 1/10W
R599	1-216-097-00	s METAL, CHIP 100K 5% 1/10W
R600	1-216-057-00	s METAL, CHIP 2.2K 5% 1/10W
R601	1-216-081-00	s METAL, CHIP 22K 5% 1/10W
R602	1-216-081-00	s METAL, CHIP 22K 5% 1/10W
R603	1-216-089-00	s METAL, CHIP 47K 5% 1/10W
R604	1-216-057-00	s METAL, CHIP 2.2K 5% 1/10W
R605	1-216-057-00	s METAL, CHIP 2.2K 5% 1/10W
R606	1-216-109-00	s METAL, CHIP 330K 5% 1/10W
R607	1-216-109-00	s METAL, CHIP 330K 5% 1/10W
R651	1-216-081-00	s METAL, CHIP 22K 5% 1/10W
R652	1-216-081-00	s METAL, CHIP 22K 5% 1/10W
R653	1-216-089-00	s METAL, CHIP 47K 5% 1/10W
R654	1-216-057-00	s METAL, CHIP 2.2K 5% 1/10W

(DR-232 BOARD)

Ref. No. or Q'ty	Part No.	SP	Description
R655	1-216-057-00	s	METAL, CHIP 2.2K 5% 1/10W
R656	1-216-109-00	s	METAL, CHIP 330K 5% 1/10W
R657	1-216-109-00	s	METAL, CHIP 330K 5% 1/10W
R801	1-216-085-00	s	METAL, CHIP 33K 5% 1/10W
R802	1-216-065-00	s	METAL, CHIP 4.7K 5% 1/10W
R803	1-216-051-00	s	METAL, CHIP 1.2K 5% 1/10W
R804	1-216-067-00	s	METAL, CHIP 5.6K 5% 1/10W
R805	1-216-081-00	s	METAL, CHIP 22K 5% 1/10W
R806	1-216-093-00	s	METAL, CHIP 68K 5% 1/10W
R807	1-216-093-00	s	METAL, CHIP 68K 5% 1/10W
R808	1-249-381-11	s	CARBON 1 5% 1/4W
R809	1-216-073-00	s	METAL, CHIP 10K 5% 1/10W
R810	1-216-077-00	s	METAL, CHIP 15K 5% 1/10W
R811	1-216-057-00	s	METAL, CHIP 2.2K 5% 1/10W
R812	1-216-057-00	s	METAL, CHIP 2.2K 5% 1/10W
R951	1-216-057-00	s	METAL, CHIP 2.2K 5% 1/10W
R952	1-216-659-11	s	METAL, CHIP 2.2K 0.5% 1/10W
R953	1-216-659-11	s	METAL, CHIP 2.2K 0.5% 1/10W
R954	1-216-089-00	s	METAL, CHIP 47K 5% 1/10W
R955	1-216-075-00	s	METAL, CHIP 12K 5% 1/10W
R956	1-216-081-00	s	METAL, CHIP 22K 5% 1/10W
R957	1-216-113-00	s	METAL, CHIP 470K 5% 1/10W
R958	1-216-113-00	s	METAL, CHIP 470K 5% 1/10W
R959	1-216-115-00	s	METAL, CHIP 560K 5% 1/10W
R960	1-216-065-00	s	METAL, CHIP 4.7K 5% 1/10W
R961	1-216-089-00	s	METAL, CHIP 47K 5% 1/10W
R962	1-216-073-00	s	METAL, CHIP 10K 5% 1/10W
R963	1-216-057-00	s	METAL, CHIP 2.2K 5% 1/10W
R965	1-216-689-11	s	METAL, CHIP 39K 0.5% 1/10W
R966	1-216-689-11	s	METAL, CHIP 39K 0.5% 1/10W
R967	1-216-073-00	s	METAL, CHIP 10K 5% 1/10W
R968	1-216-057-00	s	METAL, CHIP 2.2K 5% 1/10W
R969	1-216-073-00	s	METAL, CHIP 10K 5% 1/10W
R970	1-216-097-00	s	METAL, CHIP 100K 5% 1/10W
R971	1-216-097-00	s	METAL, CHIP 100K 5% 1/10W
R972	1-216-073-00	s	METAL, CHIP 10K 5% 1/10W
R973	1-216-065-00	s	METAL, CHIP 4.7K 5% 1/10W
R974	1-216-675-11	s	METAL, CHIP 10K 0.5% 1/10W
R975	1-216-669-11	s	METAL, CHIP 5.6K 0.5% 1/10W
R976	1-207-612-00	s	WIREWOUND 0.1 10% 3W
R977	1-216-073-00	s	METAL, CHIP 10K 5% 1/10W
R978	1-216-689-11	s	METAL, CHIP 39K 0.5% 1/10W
R979	1-216-073-00	s	METAL, CHIP 10K 5% 1/10W
R980	1-216-689-11	s	METAL, CHIP 39K 0.5% 1/10W
R981	1-216-073-00	s	METAL, CHIP 10K 5% 1/10W
T801	1-424-511-11	s	TRANSFORMER, FE

DS-31 BOARD

Ref. No. or Q'ty	Part No.	SP	Description
1pc	1-640-167-11	o	PRINTED CIRCUIT BOARD, DS-31
CN1	1-506-482-11	s	CONNECTOR 3P, MALE
IC1	8-759-729-03	s	IC NJM2903D
R1	1-215-456-00	s	METAL 30K 1% 1/6W
R2	1-215-437-00	s	METAL 4.7K 1% 1/6W
R3	1-215-419-00	s	METAL 820 1% 1/6W
R4	1-215-469-00	s	METAL 100K 1% 1/6W
R5	1-215-440-00	s	METAL 6.2K 1% 1/6W
R6	1-215-487-00	s	METAL 560K 1% 1/6W
R7	1-215-453-00	s	METAL 22K 1% 1/6W

HC-14A BOARD

Ref. No. or Q'ty	Part No.	SP Description
1pc	A-6717-636-B	o MOUNTED CIRCUIT BOARD, HC-14A
C1	1-163-037-11	s CERAMIC, CHIP 0.022uF 10% 25V
C2	1-163-037-11	s CERAMIC, CHIP 0.022uF 10% 25V
C3	1-124-229-00	s ELECT 33uF 20% 10V
C4	1-163-239-11	s CERAMIC, CHIP 33PF 5% 50V
C5	1-163-239-11	s CERAMIC, CHIP 33PF 5% 50V
C6	1-163-037-11	s CERAMIC, CHIP 0.022uF 10% 25V
C7	1-163-037-11	s CERAMIC, CHIP 0.022uF 10% 25V
C8	1-163-037-11	s CERAMIC, CHIP 0.022uF 10% 25V
C9	1-163-037-11	s CERAMIC, CHIP 0.022uF 10% 25V
C10	1-163-037-11	s CERAMIC, CHIP 0.022uF 10% 25V
C11	1-163-037-11	s CERAMIC, CHIP 0.022uF 10% 25V
CN550	1-566-766-11	o CONNECTOR 11P, MALE
CN551	1-566-760-11	s CONNECTOR, ZR 5P, MALE
CN552	1-565-772-11	o CONNECTOR, PS 10P, MALE
CN553	1-566-765-11	o CONNECTOR 10P, MALE
CN554	1-566-762-11	o CONNECTOR 7P, MALE
CN555	1-566-761-11	o CONNECTOR 6P, MALE
CP1	1-548-152-11	o HOUR METER, DIGITAL
D1	8-719-939-39	s LED GL5HD8, RED
IC1	8-759-043-36	s IC MC68HC05N4-SC406673
IC2	8-759-926-64	s IC SN74HC367ANS
IC3	8-759-300-71	s IC HD14053BFP
PS1	1-532-839-11	s LINK, IC
PS2	1-532-839-11	s LINK, IC
Q1	8-729-924-56	s TRANSISTOR DTC123JU
Q2	8-729-924-56	s TRANSISTOR DTC123JU
Q3	8-729-924-56	s TRANSISTOR DTC123JU
Q4	8-729-924-56	s TRANSISTOR DTC123JU
Q5	8-729-924-56	s TRANSISTOR DTC123JU
R1	1-216-065-00	s METAL, CHIP 4.7K 5% 1/10W
R2	1-216-065-00	s METAL, CHIP 4.7K 5% 1/10W
R3	1-216-065-00	s METAL, CHIP 4.7K 5% 1/10W
R4	1-216-065-00	s METAL, CHIP 4.7K 5% 1/10W
R5	1-216-065-00	s METAL, CHIP 4.7K 5% 1/10W
R6	1-216-065-00	s METAL, CHIP 4.7K 5% 1/10W
R7	1-216-065-00	s METAL, CHIP 4.7K 5% 1/10W
R8	1-216-065-00	s METAL, CHIP 4.7K 5% 1/10W
R9	1-216-065-00	s METAL, CHIP 4.7K 5% 1/10W
R10	1-216-065-00	s METAL, CHIP 4.7K 5% 1/10W
R11	1-216-065-00	s METAL, CHIP 4.7K 5% 1/10W
R12	1-216-065-00	s METAL, CHIP 4.7K 5% 1/10W
R13	1-216-065-00	s METAL, CHIP 4.7K 5% 1/10W
R14	1-216-065-00	s METAL, CHIP 4.7K 5% 1/10W
R15	1-216-037-00	s METAL, CHIP 330 5% 1/10W
R16	1-216-121-00	s METAL, CHIP 1M 5% 1/10W
R17	1-216-089-00	s METAL, CHIP 47K 5% 1/10W
R18	1-216-089-00	s METAL, CHIP 47K 5% 1/10W
R19	1-216-089-00	s METAL, CHIP 47K 5% 1/10W
R20	1-216-089-00	s METAL, CHIP 47K 5% 1/10W
R21	1-216-089-00	s METAL, CHIP 47K 5% 1/10W
R22	1-216-089-00	s METAL, CHIP 47K 5% 1/10W
R23	1-216-065-00	s METAL, CHIP 4.7K 5% 1/10W
R24	1-216-041-00	s METAL, CHIP 470 5% 1/10W
R25	1-216-089-00	s METAL, CHIP 47K 5% 1/10W

(HC-14A BOARD)

Ref. No. or Q'ty	Part No.	SP Description
R26	1-216-089-00	s METAL, CHIP 47K 5% 1/10W
R27	1-216-089-00	s METAL, CHIP 47K 5% 1/10W
R28	1-216-089-00	s METAL, CHIP 47K 5% 1/10W
R29	1-216-057-00	s METAL, CHIP 2.2K 5% 1/10W
R30	1-216-065-00	s METAL, CHIP 4.7K 5% 1/10W
R33	1-216-049-00	s METAL, CHIP 1K 5% 1/10W
R34	1-216-049-00	s METAL, CHIP 1K 5% 1/10W
R35	1-216-049-00	s METAL, CHIP 1K 5% 1/10W
R38	1-216-057-00	s METAL, CHIP 2.2K 5% 1/10W
R41	1-216-057-00	s METAL, CHIP 2.2K 5% 1/10W
R44	1-216-659-11	s METAL, CHIP 2.2K 0.5% 1/10W
R45	1-216-057-00	s METAL, CHIP 2.2K 5% 1/10W
R48	1-216-057-00	s METAL, CHIP 2.2K 5% 1/10W
R51	1-216-057-00	s METAL, CHIP 2.2K 5% 1/10W
R100	1-216-295-00	s METAL, CHIP 0
R101	1-216-295-00	s METAL, CHIP 0
R102	1-216-295-00	s METAL, CHIP 0
R103	1-216-295-00	s METAL, CHIP 0
R104	1-216-295-00	s METAL, CHIP 0
R105	1-216-295-00	s METAL, CHIP 0
R106	1-216-295-00	s METAL, CHIP 0
R108	1-216-295-00	s METAL, CHIP 0
R109	1-216-295-00	s METAL, CHIP 0
R110	1-216-295-00	s METAL, CHIP 0
R111	1-216-295-00	s METAL, CHIP 0
R112	1-216-295-00	s METAL, CHIP 0
R113	1-216-295-00	s METAL, CHIP 0
R114	1-216-295-00	s METAL, CHIP 0
R115	1-216-295-00	s METAL, CHIP 0
R116	1-216-295-00	s METAL, CHIP 0
R118	1-216-295-00	s METAL, CHIP 0
R119	1-216-295-00	s METAL, CHIP 0
R120	1-216-295-00	s METAL, CHIP 0
R121	1-216-295-00	s METAL, CHIP 0
R122	1-216-295-00	s METAL, CHIP 0
R124	1-216-295-00	s METAL, CHIP 0
R125	1-216-295-00	s METAL, CHIP 0
R126	1-216-295-00	s METAL, CHIP 0
R127	1-216-295-00	s METAL, CHIP 0
R128	1-216-295-00	s METAL, CHIP 0
R129	1-216-295-00	s METAL, CHIP 0
R130	1-216-295-00	s METAL, CHIP 0
R131	1-216-065-00	s METAL, CHIP 4.7K 5% 1/10W
R132	1-216-295-00	s METAL, CHIP 0
R133	1-216-295-00	s METAL, CHIP 0
RV1	1-237-695-11	s RES, VAR CARBON 5K
RV3	1-237-695-11	s RES, VAR CARBON 5K
RV4	1-237-695-11	s RES, VAR CARBON 5K
RV5	1-237-696-11	s RES, VAR CARBON 5K
RV6	1-237-696-11	s RES, VAR CARBON 5K
RV7	1-237-696-11	s RES, VAR CARBON 5K
S1	1-572-839-11	s SWITCH, SLIDE
S2	1-572-837-11	s SWITCH, SLIDE
S3	1-572-837-11	s SWITCH, SLIDE
S4	1-572-837-11	s SWITCH, SLIDE
S5	1-572-837-11	s SWITCH, SLIDE
S7	1-554-909-11	s SWITCH, PUSH
S8	1-554-909-11	s SWITCH, PUSH

(HC-14A BOARD)

Ref. No. or Q'ty	Part No.	SP Description
S9	1-572-837-11	s SWITCH, SLIDE
S10	1-572-838-11	s SWITCH, SLIDE
S11	1-572-837-11	s SWITCH, SLIDE
S13	1-572-837-11	s SWITCH, SLIDE
S14	1-572-837-11	s SWITCH, SLIDE
S15	1-572-837-11	s SWITCH, SLIDE
S16	1-554-949-11	s SWITCH, SLIDE
S17	1-572-837-11	s SWITCH, SLIDE
X1	1-567-192-11	s RESONATOR, CERAMIC 4.00MHZ

KY-210 BOARD

Ref. No. or Q'ty	Part No.	SP Description
---------------------	----------	----------------

This board includes the DP-139 board.

1pc	A-6717-617-B	o MOUNTED CIRCUIT BOARD, KY-210
3pcs	3-660-828-00	o HOLDER (9), PC BOARD
26pcs	3-668-124-00	o HOLDER, LED
C1	1-124-907-11	s ELECT 10uF 20% 50V
C2	1-124-907-11	s ELECT 10uF 20% 50V
C6	1-126-101-11	s ELECT 100uF 20% 16V
C7	1-163-037-11	s CERAMIC, CHIP 0.022uF 10% 25V
C8	1-163-037-11	s CERAMIC, CHIP 0.022uF 10% 25V
C9	1-124-907-11	s ELECT 10uF 20% 50V
C10	1-163-037-11	s CERAMIC, CHIP 0.022uF 10% 25V
C12	1-163-037-11	s CERAMIC, CHIP 0.022uF 10% 25V
C13	1-124-907-11	s ELECT 10uF 20% 50V
C14	1-163-243-11	s CERAMIC, CHIP 47PF 5% 50V
C16	1-163-104-00	s CERAMIC, CHIP 30PF 5% 50V
C17	1-163-104-00	s CERAMIC, CHIP 30PF 5% 50V
C20	1-124-907-11	s ELECT 10uF 20% 50V
C21	1-124-907-11	s ELECT 10uF 20% 50V
C22	1-124-907-11	s ELECT 10uF 20% 50V
C23	1-124-907-11	s ELECT 10uF 20% 50V
C24	1-124-907-11	s ELECT 10uF 20% 50V
C25	1-124-907-11	s ELECT 10uF 20% 50V
C26	1-124-907-11	s ELECT 10uF 20% 50V
C27	1-124-907-11	s ELECT 10uF 20% 50V
C28	1-124-907-11	s ELECT 10uF 20% 50V
C29	1-124-907-11	s ELECT 10uF 20% 50V
C30	1-163-257-11	s CERAMIC, CHIP 180PF 5% 50V
C31	1-163-257-11	s CERAMIC, CHIP 180PF 5% 50V
C32	1-163-257-11	s CERAMIC, CHIP 180PF 5% 50V
C33	1-163-257-11	s CERAMIC, CHIP 180PF 5% 50V
C35	1-124-907-11	s ELECT 10uF 20% 50V
C47	1-124-907-11	s ELECT 10uF 20% 50V
C48	1-124-477-11	s ELECT 47uF 20% 25V
C49	1-124-907-11	s ELECT 10uF 20% 50V
C50	1-163-025-11	s CERAMIC 0.001uF 50V
C51	1-163-025-11	s CERAMIC 0.001uF 50V
CN2	1-506-485-11	s CONNECTOR 6P, MALE
CN590	1-559-261-21	s CABLE, FLAT 10P
CN1003	1-535-761-11	o WIRE, JUMPER (HIGH WINDING)
D1	8-719-104-34	s DIODE 1S2835
D2	8-719-104-34	s DIODE 1S2835
D4	8-719-109-57	s DIODE RD2.4ES-B2
D5	8-719-109-57	s DIODE RD2.4ES-B2
D6	8-719-109-57	s DIODE RD2.4ES-B2
D7	8-719-109-57	s DIODE RD2.4ES-B2
D8	8-719-109-57	s DIODE RD2.4ES-B2
D9	8-719-109-57	s DIODE RD2.4ES-B2
D10	8-719-109-57	s DIODE RD2.4ES-B2
D11	8-719-104-34	s DIODE 1S2835
D12	8-719-104-34	s DIODE 1S2835
D13	8-719-104-34	s DIODE 1S2835
D14	8-719-104-34	s DIODE 1S2835
D15	8-719-104-34	s DIODE 1S2835
D16	8-719-104-34	s DIODE 1S2835
D17	8-719-104-34	s DIODE 1S2835
D18	8-719-104-34	s DIODE 1S2835
D19	8-719-104-34	s DIODE 1S2835

(KY-210 BOARD)

Ref. No. or Q'ty	Part No.	SP Description
D20	8-719-104-34	s DIODE 1S2835
D21	8-719-104-34	s DIODE 1S2835
D22	8-719-104-34	s DIODE 1S2835
D23	8-719-104-34	s DIODE 1S2835
D24	8-719-104-34	s DIODE 1S2835
D25	8-719-104-34	s DIODE 1S2835
D26	8-719-104-34	s DIODE 1S2835
D27	8-719-104-34	s DIODE 1S2835
D28	8-719-104-34	s DIODE 1S2835
D29	8-719-104-34	s DIODE 1S2835
D30	8-719-104-34	s DIODE 1S2835
D31	8-719-939-39	s LED GL5HD8, RED
D32	8-719-939-39	s LED GL5HD8, RED
D33	8-719-939-39	s LED GL5HD8, RED
D34	8-719-939-39	s LED GL5HD8, RED
D35	8-719-939-39	s LED GL5HD8, RED
D36	8-719-939-39	s LED GL5HD8, RED
D37	8-719-939-39	s LED GL5HD8, RED
D38	8-719-939-39	s LED GL5HD8, RED
D39	8-719-939-39	s LED GL5HD8, RED
D40	8-719-939-39	s LED GL5HD8, RED
D41	8-719-939-39	s LED GL5HD8, RED
D42	8-719-939-39	s LED GL5HD8, RED
D43	8-719-939-39	s LED GL5HD8, RED
D44	8-719-939-39	s LED GL5HD8, RED
D49	8-719-802-11	s LED TLUG154, GRN
D50	8-719-939-39	s LED GL5HD8, RED
D51	8-719-939-39	s LED GL5HD8, RED
D52	8-719-939-39	s LED GL5HD8, RED
D53	8-719-939-39	s LED GL5HD8, RED
D55	8-719-939-39	s LED GL5HD8, RED
D56	8-719-939-39	s LED GL5HD8, RED
D57	8-719-802-11	s LED TLUG154, GRN
D58	8-719-939-39	s LED GL5HD8, RED
D59	8-719-802-11	s LED TLUG154, GRN
D60	8-719-939-39	s LED GL5HD8, RED
D63	8-719-939-39	s LED GL5HD8, RED
D1060	8-719-942-19	s LED LB402VK
D1061	8-719-942-19	s LED LB402VK
D1062	8-719-942-19	s LED LB402VK
D1063	8-719-942-19	s LED LB402VK
IC2	8-759-708-05	s IC NJM78L05A
IC3	8-759-500-43	s IC CXD8117P
IC4	8-759-501-52	s IC M50747H-250SP
IC5	8-759-645-16	s IC M54516P
IC6	8-759-645-16	s IC M54516P
IC7	8-759-645-16	s IC M54516P
IC8	8-759-708-05	s IC NJM78L05A
Q2	8-729-120-28	s TRANSISTOR 2SC1623-L5L6
Q3	8-729-901-01	s TRANSISTOR DTC144EK
Q4	8-729-216-22	s TRANSISTOR 2SA1162
Q5	8-729-216-22	s TRANSISTOR 2SA1162
Q6	8-729-216-22	s TRANSISTOR 2SA1162
Q7	8-729-216-22	s TRANSISTOR 2SA1162
Q8	8-729-216-22	s TRANSISTOR 2SA1162
Q9	8-729-216-22	s TRANSISTOR 2SA1162
Q10	8-729-216-22	s TRANSISTOR 2SA1162
Q12	8-729-216-22	s TRANSISTOR 2SA1162

(KY-210 BOARD)

Ref. No. or Q'ty	Part No.	SP Description
Q13	8-729-216-22	s TRANSISTOR 2SA1162
Q14	8-729-216-22	s TRANSISTOR 2SA1162
Q15	8-729-216-22	s TRANSISTOR 2SA1162
Q16	8-729-216-22	s TRANSISTOR 2SA1162
Q17	8-729-216-22	s TRANSISTOR 2SA1162
Q18	8-729-216-22	s TRANSISTOR 2SA1162
Q19	8-729-216-22	s TRANSISTOR 2SA1162
Q20	8-729-923-62	s TRANSISTOR DTA123JK
Q21	8-729-923-62	s TRANSISTOR DTA123JK
Q22	8-729-923-62	s TRANSISTOR DTA123JK
Q23	8-729-923-62	s TRANSISTOR DTA123JK
Q24	8-729-923-62	s TRANSISTOR DTA123JK
Q25	8-729-922-73	s TRANSISTOR DTC123JK
Q26	8-729-922-73	s TRANSISTOR DTC123JK
Q27	8-729-922-73	s TRANSISTOR DTC123JK
Q28	8-729-922-73	s TRANSISTOR DTC123JK
Q29	8-729-922-73	s TRANSISTOR DTC123JK
Q30	8-729-922-73	s TRANSISTOR DTC123JK
Q31	8-729-922-73	s TRANSISTOR DTC123JK
Q32	8-729-922-73	s TRANSISTOR DTC123JK
Q33	8-729-900-51	s TRANSISTOR DTA114TK
Q34	8-729-120-28	s TRANSISTOR 2SC1623-L5L6
Q35	8-729-900-51	s TRANSISTOR DTA114TK
Q36	8-729-120-28	s TRANSISTOR 2SC1623-L5L6
Q37	8-729-900-51	s TRANSISTOR DTA114TK
Q38	8-729-120-28	s TRANSISTOR 2SC1623-L5L6
Q39	8-729-900-51	s TRANSISTOR DTA114TK
Q40	8-729-120-28	s TRANSISTOR 2SC1623-L5L6
Q41	8-729-900-51	s TRANSISTOR DTA114TK
Q42	8-729-120-28	s TRANSISTOR 2SC1623-L5L6
Q43	8-729-900-51	s TRANSISTOR DTA114TK
Q44	8-729-120-28	s TRANSISTOR 2SC1623-L5L6
Q45	8-729-900-51	s TRANSISTOR DTA114TK
Q46	8-729-120-28	s TRANSISTOR 2SC1623-L5L6
Q47	8-729-900-51	s TRANSISTOR DTA114TK
Q48	8-729-120-28	s TRANSISTOR 2SC1623-L5L6
Q49	8-729-900-51	s TRANSISTOR DTA114TK
Q50	8-729-120-28	s TRANSISTOR 2SC1623-L5L6
Q51	8-729-900-51	s TRANSISTOR DTA114TK
Q52	8-729-120-28	s TRANSISTOR 2SC1623-L5L6
Q53	8-729-900-51	s TRANSISTOR DTA114TK
Q54	8-729-120-28	s TRANSISTOR 2SC1623-L5L6
Q63	8-729-900-51	s TRANSISTOR DTA114TK
Q64	8-729-120-28	s TRANSISTOR 2SC1623-L5L6
Q87	8-729-120-28	s TRANSISTOR 2SC1623-L5L6
Q88	8-729-120-28	s TRANSISTOR 2SC1623-L5L6
R5	1-216-049-00	s METAL, CHIP 1K 5% 1/10W
R6	1-216-049-00	s METAL, CHIP 1K 5% 1/10W
R7	1-216-049-00	s METAL, CHIP 1K 5% 1/10W
R8	1-216-049-00	s METAL, CHIP 1K 5% 1/10W
R9	1-216-073-00	s METAL, CHIP 10K 5% 1/10W
R10	1-216-073-00	s METAL, CHIP 10K 5% 1/10W
R11	1-216-073-00	s METAL, CHIP 10K 5% 1/10W
R12	1-216-073-00	s METAL, CHIP 10K 5% 1/10W
R13	1-216-073-00	s METAL, CHIP 10K 5% 1/10W
R14	1-216-073-00	s METAL, CHIP 10K 5% 1/10W
R15	1-216-085-00	s METAL, CHIP 33K 5% 1/10W
R16	1-216-069-00	s METAL, CHIP 6.8K 5% 1/10W

(KY-210 BOARD)

Ref. No. or Q'ty	Part No.	SP	Description
R160	1-216-065-00	s	METAL, CHIP 4.7K 5% 1/10W
R161	1-216-065-00	s	METAL, CHIP 4.7K 5% 1/10W
R162	1-216-065-00	s	METAL, CHIP 4.7K 5% 1/10W
R163	1-216-065-00	s	METAL, CHIP 4.7K 5% 1/10W
R170	1-216-073-00	s	METAL, CHIP 10K 5% 1/10W
R171	1-216-073-00	s	METAL, CHIP 10K 5% 1/10W
R172	1-216-067-00	s	METAL, CHIP 5.6K 5% 1/10W
R173	1-216-049-00	s	METAL, CHIP 1K 5% 1/10W
S1	1-571-169-11	s	SWITCH, TACTILE, WITH LED
S2	1-571-169-21	s	SWITCH, TACTILE, WITH LED
S3	1-571-167-41	s	SWITCH, TACTILE, WITH LED
S4	1-571-167-31	s	SWITCH, TACTILE, WITH LED
S5	1-571-167-21	s	SWITCH, TACTILE, WITH LED
S6	1-571-167-11	s	SWITCH, TACTILE, WITH LED
S7	1-571-167-11	s	SWITCH, TACTILE, WITH LED
S8	1-571-168-21	s	SWITCH, TACTILE, WITH LED
S9	1-571-167-11	s	SWITCH, TACTILE, WITH LED
S10	1-552-539-00	s	SWITCH, TACTILE
S11	1-552-539-00	s	SWITCH, TACTILE
S12	1-552-539-00	s	SWITCH, TACTILE
S13	1-552-539-00	s	SWITCH, TACTILE
S14	1-552-539-00	s	SWITCH, TACTILE
S15	1-552-539-00	s	SWITCH, TACTILE
S16	1-571-167-11	s	SWITCH, TACTILE, WITH LED
S17	1-552-539-00	s	SWITCH, TACTILE
S18	1-552-539-00	s	SWITCH, TACTILE
S19	1-552-539-00	s	SWITCH, TACTILE
S20	1-552-539-00	s	SWITCH, TACTILE
S21	1-552-539-00	s	SWITCH, TACTILE
S22	1-552-539-00	s	SWITCH, TACTILE
S23	1-552-539-00	s	SWITCH, TACTILE
S24	1-516-995-00	s	SWITCH, LEVER SLIDE
S25	1-552-539-00	s	SWITCH, TACTILE
S26	1-552-539-00	s	SWITCH, TACTILE
S27	1-552-539-00	s	SWITCH, TACTILE
S28	1-552-539-00	s	SWITCH, TACTILE
S29	1-552-539-00	s	SWITCH, TACTILE
S30	1-552-539-00	s	SWITCH, TACTILE
S31	1-571-167-11	s	SWITCH, TACTILE, WITH LED
S32	1-516-961-00	s	SWITCH, LEVER SLIDE
S34	1-552-539-00	s	SWITCH, TACTILE
S35	1-552-539-00	s	SWITCH, TACTILE
S36	1-552-539-00	s	SWITCH, TACTILE
S1037	1-552-539-00	s	SWITCH, TACTILE
X1	1-567-869-11	s	RESONATOR, CERAMIC 9.83MHz

LP-57 BOARD

Ref. No. or Q'ty	Part No.	SP	Description
1pc	3-171-508-02	o	HOLDER, LAMP
CN932	1-506-467-11	s	CONNECTOR 2P, MALE
D1	8-719-820-27	s	LED TLY-256, YEL
D2	8-719-820-27	s	LED TLY-256, YEL
D3	8-719-820-27	s	LED TLY-256, YEL
D4	8-719-820-27	s	LED TLY-256, YEL
D5	8-719-820-27	s	LED TLY-256, YEL
D6	8-719-820-27	s	LED TLY-256, YEL
D7	8-719-820-27	s	LED TLY-256, YEL
D8	8-719-820-27	s	LED TLY-256, YEL
D9	8-719-820-27	s	LED TLY-256, YEL
D10	8-719-820-27	s	LED TLY-256, YEL
R1	1-249-409-11	s	CARBON 220 5% 1/4W
R2	1-249-409-11	s	CARBON 220 5% 1/4W
R3	1-249-409-11	s	CARBON 220 5% 1/4W
R4	1-249-409-11	s	CARBON 220 5% 1/4W
R5	1-249-409-11	s	CARBON 220 5% 1/4W

 MA-44 BOARD

Ref. No. or Q'ty	Part No.	SP Description
Ipc	A-6713-443-A	o MOUNTED CIRCUIT BOARD, MA-44
C1	1-163-033-00	s CERAMIC, CHIP 0.022uF 50V
C2	1-163-033-00	s CERAMIC, CHIP 0.022uF 50V
C3	1-163-033-00	s CERAMIC, CHIP 0.022uF 50V
C4	1-163-033-00	s CERAMIC, CHIP 0.022uF 50V
C5	1-163-033-00	s CERAMIC, CHIP 0.022uF 50V
C6	1-163-033-00	s CERAMIC, CHIP 0.022uF 50V
C7	1-163-033-00	s CERAMIC, CHIP 0.022uF 50V
C8	1-163-033-00	s CERAMIC, CHIP 0.022uF 50V
C9	1-163-033-00	s CERAMIC, CHIP 0.022uF 50V
C10	1-163-033-00	s CERAMIC, CHIP 0.022uF 50V
C11	1-163-275-11	s CERAMIC, CHIP 0.001uF 5% 50V
C12	1-163-275-11	s CERAMIC, CHIP 0.001uF 5% 50V
C13	1-163-809-11	s CERAMIC, CHIP 0.047uF 10% 25V
C14	1-163-809-11	s CERAMIC, CHIP 0.047uF 10% 25V
C15	1-124-477-11	s ELECT 47uF 20% 25V
C16	1-124-477-11	s ELECT 47uF 20% 25V
C17	1-124-927-11	s ELECT 4.7uF 20% 100V
C18	1-124-927-11	s ELECT 4.7uF 20% 100V
C19	1-163-097-00	s CERAMIC, CHIP 15PF 5% 50V
C20	1-163-097-00	s CERAMIC, CHIP 15PF 5% 50V
C21	1-163-097-00	s CERAMIC, CHIP 15PF 5% 50V
C22	1-163-097-00	s CERAMIC, CHIP 15PF 5% 50V
C23	1-163-097-00	s CERAMIC, CHIP 15PF 5% 50V
C24	1-163-097-00	s CERAMIC, CHIP 15PF 5% 50V
C25	1-163-097-00	s CERAMIC, CHIP 15PF 5% 50V
C26	1-163-097-00	s CERAMIC, CHIP 15PF 5% 50V
C27	1-131-348-00	s TANTALUM 1.5uF 10% 35V
C28	1-131-348-00	s TANTALUM 1.5uF 10% 35V
C29	1-164-004-11	s CERAMIC, CHIP 0.1uF 10% 25V
C30	1-164-004-11	s CERAMIC, CHIP 0.1uF 10% 25V
C509	1-124-907-11	s ELECT 10uF 20% 50V
C510	1-124-925-11	s ELECT 2.2uF 20% 100V
C511	1-124-925-11	s ELECT 2.2uF 20% 100V
C512	1-124-907-11	s ELECT 10uF 20% 50V
C513	1-124-907-11	s ELECT 10uF 20% 50V
C514	1-163-033-00	s CERAMIC, CHIP 0.022uF 50V
C515	1-163-033-00	s CERAMIC, CHIP 0.022uF 50V
CN406	1-569-343-11	s CONNECTOR, BB 21P
CN408	1-506-481-11	s CONNECTOR, 2P, MALE
CN409	1-506-481-11	s CONNECTOR, 2P, MALE
CN410	1-506-481-11	s CONNECTOR, 2P, MALE
CN411	1-506-481-11	s CONNECTOR, 2P, MALE
D1	8-719-123-82	s DIODE 1SS303
D2	8-719-123-82	s DIODE 1SS303
D3	8-719-123-82	s DIODE 1SS303
IC1	8-759-981-96	s IC RC4560D
IC2	8-759-145-57	s IC UPC4557C
IC3	8-759-145-57	s IC UPC4557C
IC4	8-759-140-53	s IC UPD4053BC
IC5	8-759-981-96	s IC RC4560D
IC503	8-759-520-06	s IC NJM7809FA
IC504	8-759-701-87	s IC NJM7909FA
IC505	8-759-603-69	s IC M51957BL
Q1	8-729-117-32	s TRANSISTOR 2SC4177
Q2	8-729-117-32	s TRANSISTOR 2SC4177
Q3	8-729-117-32	s TRANSISTOR 2SC4177

(MA-44 BOARD)

Ref. No. or Q'ty	Part No.	SP Description
Q4	8-729-117-32	s TRANSISTOR 2SC4177
Q5	8-729-143-63	s TRANSISTOR 2SJ132
Q6	8-729-143-63	s TRANSISTOR 2SJ132
Q7	8-729-143-63	s TRANSISTOR 2SJ132
Q8	8-729-143-63	s TRANSISTOR 2SJ132
Q9	8-729-143-63	s TRANSISTOR 2SJ132
Q10	8-729-143-63	s TRANSISTOR 2SJ132
R1	1-216-089-00	s METAL, CHIP 47K 5% 1/10W
R2	1-216-089-00	s METAL, CHIP 47K 5% 1/10W
R3	1-216-089-00	s METAL, CHIP 47K 5% 1/10W
R4	1-216-089-00	s METAL, CHIP 47K 5% 1/10W
R5	1-216-089-00	s METAL, CHIP 47K 5% 1/10W
R6	1-216-089-00	s METAL, CHIP 47K 5% 1/10W
R7	1-216-081-00	s METAL, CHIP 22K 5% 1/10W
R8	1-216-081-00	s METAL, CHIP 22K 5% 1/10W
R9	1-216-081-00	s METAL, CHIP 22K 5% 1/10W
R10	1-216-081-00	s METAL, CHIP 22K 5% 1/10W
R11	1-216-107-00	s METAL, CHIP 270K 5% 1/10W
R12	1-216-107-00	s METAL, CHIP 270K 5% 1/10W
R13	1-216-107-00	s METAL, CHIP 270K 5% 1/10W
R14	1-216-107-00	s METAL, CHIP 270K 5% 1/10W
R15	1-216-107-00	s METAL, CHIP 270K 5% 1/10W
R16	1-216-107-00	s METAL, CHIP 270K 5% 1/10W
R17	1-216-107-00	s METAL, CHIP 270K 5% 1/10W
R18	1-216-107-00	s METAL, CHIP 270K 5% 1/10W
R19	1-216-105-00	s METAL, CHIP 220K 5% 1/10W
R20	1-216-105-00	s METAL, CHIP 220K 5% 1/10W
R21	1-216-105-00	s METAL, CHIP 220K 5% 1/10W
R22	1-216-105-00	s METAL, CHIP 220K 5% 1/10W
R23	1-216-081-00	s METAL, CHIP 22K 5% 1/10W
R24	1-216-081-00	s METAL, CHIP 22K 5% 1/10W
R25	1-216-075-00	s METAL, CHIP 12K 5% 1/10W
R26	1-216-075-00	s METAL, CHIP 12K 5% 1/10W
R27	1-216-121-00	s METAL, CHIP 1M 5% 1/10W
R28	1-216-121-00	s METAL, CHIP 1M 5% 1/10W
R29	1-216-057-00	s METAL, CHIP 2.2K 5% 1/10W
R30	1-216-057-00	s METAL, CHIP 2.2K 5% 1/10W
R31	1-216-065-00	s METAL, CHIP 4.7K 5% 1/10W
R32	1-216-065-00	s METAL, CHIP 4.7K 5% 1/10W
R33	1-216-033-00	s METAL, CHIP 220 5% 1/10W
R34	1-216-033-00	s METAL, CHIP 220 5% 1/10W
R35	1-216-025-00	s METAL, CHIP 100 5% 1/10W
R36	1-216-025-00	s METAL, CHIP 100 5% 1/10W
R37	1-216-025-00	s METAL, CHIP 100 5% 1/10W
R38	1-216-025-00	s METAL, CHIP 100 5% 1/10W
R39	1-216-081-00	s METAL, CHIP 22K 5% 1/10W
R40	1-216-071-00	s METAL, CHIP 8.2K 5% 1/10W
R41	1-216-095-00	s METAL, CHIP 82K 5% 1/10W
R42	1-216-057-00	s METAL, CHIP 2.2K 5% 1/10W
R43	1-216-081-00	s METAL, CHIP 22K 5% 1/10W
R44	1-216-071-00	s METAL, CHIP 8.2K 5% 1/10W
R45	1-216-095-00	s METAL, CHIP 82K 5% 1/10W
R46	1-216-057-00	s METAL, CHIP 2.2K 5% 1/10W
R47	1-216-121-00	s METAL, CHIP 1M 5% 1/10W
R48	1-216-121-00	s METAL, CHIP 1M 5% 1/10W
R49	1-216-097-00	s METAL, CHIP 100K 5% 1/10W
R50	1-216-121-00	s METAL, CHIP 1M 5% 1/10W
R51	1-216-121-00	s METAL, CHIP 1M 5% 1/10W

(MA-44 BOARD)

Ref. No. or Q' ty	Part No.	SP Description
R52	1-216-121-00	s METAL, CHIP 1M 5% 1/10W
R53	1-216-121-00	s METAL, CHIP 1M 5% 1/10W
R54	1-216-097-00	s METAL, CHIP 100K 5% 1/10W
R55	1-216-121-00	s METAL, CHIP 1M 5% 1/10W
R56	1-216-121-00	s METAL, CHIP 1M 5% 1/10W
R57	1-216-083-00	s METAL, CHIP 27K 5% 1/10W
R58	1-216-067-00	s METAL, CHIP 5.6K 5% 1/10W
R59	1-216-121-00	s METAL, CHIP 1M 5% 1/10W
R60	1-216-121-00	s METAL, CHIP 1M 5% 1/10W
R61	1-216-121-00	s METAL, CHIP 1M 5% 1/10W
R62	1-216-121-00	s METAL, CHIP 1M 5% 1/10W
R501	1-216-089-00	s METAL, CHIP 47K 5% 1/10W
RV1	1-241-123-11	s RES, ADJ CARBON 47K
RV2	1-241-123-11	s RES, ADJ CARBON 47K

MB-322 BOARD

Ref. No. or Q' ty	Part No.	SP Description
lpc	A-8276-479-A	o MOUNTED CIRCUIT BOARD, MB-322 (C)
C101	1-164-004-11	s CERAMIC, CHIP 0.1uF 10% 25V
C102	1-164-004-11	s CERAMIC, CHIP 0.1uF 10% 25V
CN101	1-573-598-11	s CONNECTOR, PHEC 100P, FEMALE
CN102	1-573-598-11	s CONNECTOR, PHEC 100P, FEMALE
CN103	1-573-598-11	s CONNECTOR, PHEC 100P, FEMALE
CN104	1-573-598-11	s CONNECTOR, PHEC 100P, FEMALE
CN105	1-573-598-11	s CONNECTOR, PHEC 100P, FEMALE
CN106	1-573-598-11	s CONNECTOR, PHEC 100P, FEMALE
CN109	1-573-598-11	s CONNECTOR, PHEC 100P, FEMALE
CN110	1-573-598-11	s CONNECTOR, PHEC 100P, FEMALE
CN111	1-573-598-11	s CONNECTOR, PHEC 100P, FEMALE
CN114	1-573-598-11	s CONNECTOR, PHEC 100P, FEMALE
CN139	1-573-598-11	s CONNECTOR, PHEC 100P, FEMALE
CN140	1-573-598-31	s CONNECTOR, PHEC 100P, FEMALE
CN141	1-573-598-11	s CONNECTOR, PHEC 100P, FEMALE
CN150	1-568-950-11	o CONNECTOR 12P, MALE
CN151	1-568-950-11	o CONNECTOR 12P, MALE
CN200	1-568-945-11	o CONNECTOR 7P, MALE
CN201	1-568-950-11	o CONNECTOR 12P, MALE
CN202	1-568-948-11	o CONNECTOR 10P, MALE
CN203	1-506-493-11	s CONNECTOR, 14P, MALE
CN204	1-568-949-11	o CONNECTOR 11P, MALE
CN205	1-568-942-11	o CONNECTOR 4P, MALE
CN206	1-568-944-11	o CONNECTOR 6P, MALE
CN207	1-568-943-11	o CONNECTOR 5P, MALE
CN210	1-566-761-11	o CONNECTOR 6P, MALE
CN212	1-506-471-11	s CONNECTOR 6P, MALE
CN213	1-568-955-11	o CONNECTOR 6P, MALE
CN214	1-506-469-11	s CONNECTOR 4P, MALE
CN220	1-568-941-11	o CONNECTOR 3P, MALE
CN221	1-565-879-11	s CONNECTOR 7P, MALE
CN222	1-565-883-11	o CONNECTOR 11P, MALE
CN223	1-565-882-11	o CONNECTOR, 10P, MALE
CN224	1-568-934-11	o CONNECTOR 7P, MALE
CN225	1-568-935-11	o CONNECTOR 8P, MALE
CN260	1-564-209-00	o CONNECTOR, IL-S 10P, MALE
CN262	1-690-104-11	s CABLE, FLAT 64P
CN292	1-564-216-00	o CONNECTOR, VH 5P, MALE
CN293	1-564-915-11	o CONNECTOR, VH 7P, MALE
CN294	1-564-243-00	o CONNECTOR, VH 6P, MALE
PS1	I-532-840-21	s LINK, IC

PC-62 BOARD

Ref. No. or Q' ty	Part No.	SP Description
1pc	3-176-598-02	o SPRING, GROUND
1pc	1-640-171-12	o PRINTED CIRCUIT BOARD, PC-62
CN934	1-565-038-11	s CONNECTOR, FPC 5P
PH1	8-719-939-05	s PHOTOINTERRUPTER GP-1S54
PH2	8-719-939-05	s PHOTOINTERRUPTER GP-1S54
PH3	8-719-939-05	s PHOTOINTERRUPTER GP-1S54
R1	1-249-414-11	s CARBON 560 5% 1/4W
R2	1-249-414-11	s CARBON 560 5% 1/4W
R3	1-249-414-11	s CARBON 560 5% 1/4W

PD-56 BOARD

Ref. No. or Q' ty	Part No.	SP Description
1pc	1-640-162-12	o PRINTED CIRCUIT BOARD, PD-56
CN914	1-506-472-11	s CONNECTOR 7P, MALE
CN915	1-506-467-11	s CONNECTOR 2P, MALE
CN916	1-508-900-00	s CONNECTOR (M) 2P

PTC-39 BOARD

Ref. No. or Q' ty	Part No.	SP Description
1pc	1-633-548-12	o PRINTED CIRCUIT BOARD, PTC-39
1pc	2-124-699-02	o HOLDER, SENSOR
C1	1-162-875-11	s CERAMIC 68PF 5% 50V
C2	1-162-875-11	s CERAMIC 68PF 5% 50V
C3	1-126-154-11	s ELECT 47uF 20% 6.3V
C4	1-161-051-00	s CERAMIC 0.01uF 10% 50V
C5	1-161-051-00	s CERAMIC 0.01uF 10% 50V
CN1	1-506-471-11	s CONNECTOR 6P, MALE
DME1	8-745-001-00	s DM-211A
IC1	8-759-145-58	s IC UPC4558C
IC2	8-759-981-64	s IC LM2903DQ
IC3	8-719-985-75	s PHOTOINTERRUPTER GP1A53HR
IC4	8-719-985-74	s PHOTOINTERRUPTER GP1A52HR
Q1	8-729-900-33	s TRANSISTOR DTC144EF
R1	1-247-895-00	s CARBON 470K 5% 1/4W
R2	1-249-425-11	s CARBON 4.7K 5% 1/4W
R3	1-247-887-00	s CARBON 220K 5% 1/4W
R4	1-249-433-11	s CARBON 22K 5% 1/4W
R5	1-249-433-11	s CARBON 22K 5% 1/4W
R6	1-249-433-11	s CARBON 22K 5% 1/4W
R7	1-247-895-00	s CARBON 470K 5% 1/4W
R8	1-249-425-11	s CARBON 4.7K 5% 1/4W
R9	1-247-887-00	s CARBON 220K 5% 1/4W
R10	1-249-433-11	s CARBON 22K 5% 1/4W
R11	1-249-433-11	s CARBON 22K 5% 1/4W
R12	1-249-433-11	s CARBON 22K 5% 1/4W
R13	1-249-406-11	s CARBON 120 5% 1/4W
RV1	1-228-472-00	s RES, ADJ METAL 2K
RV2	1-228-472-00	s RES, ADJ METAL 2K

PTC-42 BOARD

Ref. No. or Q' ty	Part No.	SP Description
1pc	1-640-168-12	o PRINTED CIRCUIT BOARD, PTC-42
CN924	1-506-483-21	s CONNECTOR, 4P, MALE
R1	1-249-409-11	s CARBON 220 5% 1/4W
R2	1-249-409-11	s CARBON 220 5% 1/4W

 PTC-43 BOARD

Ref. No. or Q' ty	Part No.	SP Description
1pc	1-640-169-11	o PRINTED CIRCUIT BOARD, PTC-43
CN921	1-506-482-11	s CONNECTOR 3P, MALE
PH1	8-719-939-05	s PHOTOINTERRUPTER GP-1S54
R1	1-249-409-11	s CARBON 220 5% 1/4W

 PTC-49 BOARD

Ref. No. or Q' ty	Part No.	SP Description
1pc	1-640-164-11	o PRINTED CIRCUIT BOARD, PTC-49
CN901	1-506-488-11	s CONNECTOR 9P, MALE
CN902	1-506-482-11	s CONNECTOR 3P, MALE
CN903	1-506-481-11	s CONNECTOR, 2P, MALE
PH1	8-719-939-05	s PHOTOINTERRUPTER GP-1S54
PH2	8-719-939-05	s PHOTOINTERRUPTER GP-1S54
R1	1-249-409-11	s CARBON 220 5% 1/4W
R2	1-249-409-11	s CARBON 220 5% 1/4W

 PTC-54 BOARD

Ref. No. or Q' ty	Part No.	SP Description
1pc	1-640-163-11	o PRINTED CIRCUIT BOARD, PTC-54
CN904	1-506-482-11	s CONNECTOR 3P, MALE
PH1	8-719-939-05	s PHOTOINTERRUPTER GP-1S54

 PTC-55 BOARD

Ref. No. or Q' ty	Part No.	SP Description
1pc	1-640-165-11	o PRINTED CIRCUIT BOARD, PTC-55
CN922	1-506-470-11	s CONNECTOR 5P, MALE
D1	8-719-938-07	s LED GL480, INFRARED
D2	8-719-938-07	s LED GL480, INFRARED
D3	8-719-938-07	s LED GL480, INFRARED
Q1	8-729-903-81	s PHOTOTRANSISTOR PT480
Q2	8-729-903-81	s PHOTOTRANSISTOR PT480
Q3	8-729-903-81	s PHOTOTRANSISTOR PT480

 RM-82 BOARD

Ref. No. or Q' ty	Part No.	SP Description
2pcs	1-640-166-12	o PRINTED CIRCUIT BOARD, RM-82
CN923	1-563-233-11	o CONNECTOR, FPC 13P, FEMALE
CN923	1-563-233-11	o CONNECTOR, FPC 13P, FEMALE
CN926	1-506-469-11	s CONNECTOR 4P, MALE
CN926	1-506-469-11	s CONNECTOR 4P, MALE
CN927	1-506-468-11	s CONNECTOR 3P, MALE
CN927	1-506-468-11	s CONNECTOR 3P, MALE

 RM-93 BOARD

Ref. No. or Q' ty	Part No.	SP Description
1pc	1-640-048-11	o PRINTED CIRCUIT BOARD, RM-93
4pcs	7-682-648-09	s SCREW +PS 3X8
C700	1-124-122-11	s ELECT 100uF 20% 50V
C701	1-161-021-11	s CERAMIC 0.047uF 10% 25V
C702	1-161-021-11	s CERAMIC 0.047uF 10% 25V
CN700	1-506-472-11	s CONNECTOR 7P, MALE
CN705	1-563-770-11	s CONNECTOR, D-SUB 9P, FEMALE
CN710	1-566-765-11	o CONNECTOR 10P, MALE
CN715	1-566-319-11	o CONNECTOR, D-SUB 15P, MALE
CN720	1-508-900-00	s CONNECTOR (M) 2P
R700	1-215-909-11	s METAL 47 5% 3W

 RP-57P BOARD

Ref. No. or Q'ty	Part No.	SP Description
This board includes the DUS-465 board.		
1pc	A-6727-379-A	o MOUNTED CIRCUIT BOARD, RP-57P
1pc	3-171-456-02	o SHEET (S), CARD
1pc	3-171-485-02	o GUARD, EDGE
1pc	7-621-759-45	s +PSW, 2.6X6
1pc	4-352-844-01	s PIN, LEAD, COATING
1pc	1-535-894-11	o TAB, FASTON
1pc	3-179-084-01	s LEVER (R), PC BOARD
1pc	3-179-085-01	s LEVER (L), PC BOARD
C1	1-163-033-00	s CERAMIC, CHIP 0.022uF 50V
C2	1-164-004-11	s CERAMIC, CHIP 0.1uF 10% 25V
C3	1-126-101-11	s ELECT 100uF 20% 16V
C4	1-163-033-00	s CERAMIC, CHIP 0.022uF 50V
C5	1-164-004-11	s CERAMIC, CHIP 0.1uF 10% 25V
C6	1-126-101-11	s ELECT 100uF 20% 16V
C7	1-163-033-00	s CERAMIC, CHIP 0.022uF 50V
C8	1-126-101-11	s ELECT 100uF 20% 16V
C9	1-163-033-00	s CERAMIC, CHIP 0.022uF 50V
C10	1-126-101-11	s ELECT 100uF 20% 16V
C11	1-163-033-00	s CERAMIC, CHIP 0.022uF 50V
C12	1-126-101-11	s ELECT 100uF 20% 16V
C13	1-163-227-11	s CERAMIC, CHIP 10PF 5% 50V
C14	1-163-033-00	s CERAMIC, CHIP 0.022uF 50V
C16	1-164-004-11	s CERAMIC, CHIP 0.1uF 10% 25V
C17	1-163-033-00	s CERAMIC, CHIP 0.022uF 50V
C18	1-163-033-00	s CERAMIC, CHIP 0.022uF 50V
C19	1-126-101-11	s ELECT 100uF 20% 16V
C20	1-163-033-00	s CERAMIC, CHIP 0.022uF 50V
C21	1-126-101-11	s ELECT 100uF 20% 16V
C22	1-163-033-00	s CERAMIC, CHIP 0.022uF 50V
C102	1-164-004-11	s CERAMIC, CHIP 0.1uF 10% 25V
C103	1-126-101-11	s ELECT 100uF 20% 16V
C104	1-163-033-00	s CERAMIC, CHIP 0.022uF 50V
C105	1-164-004-11	s CERAMIC, CHIP 0.1uF 10% 25V
C106	1-126-101-11	s ELECT 100uF 20% 16V
C107	1-163-033-00	s CERAMIC, CHIP 0.022uF 50V
C108	1-126-101-11	s ELECT 100uF 20% 16V
C109	1-163-033-00	s CERAMIC, CHIP 0.022uF 50V
C110	1-126-101-11	s ELECT 100uF 20% 16V
C111	1-163-033-00	s CERAMIC, CHIP 0.022uF 50V
C112	1-126-101-11	s ELECT 100uF 20% 16V
C113	1-163-227-11	s CERAMIC, CHIP 10PF 5% 50V
C114	1-163-033-00	s CERAMIC, CHIP 0.022uF 50V
C116	1-164-004-11	s CERAMIC, CHIP 0.1uF 10% 25V
C117	1-163-033-00	s CERAMIC, CHIP 0.022uF 50V
C118	1-163-033-00	s CERAMIC, CHIP 0.022uF 50V
C201	1-163-033-00	s CERAMIC, CHIP 0.022uF 50V
C202	1-164-004-11	s CERAMIC, CHIP 0.1uF 10% 25V
C203	1-126-101-11	s ELECT 100uF 20% 16V
C204	1-163-033-00	s CERAMIC, CHIP 0.022uF 50V
C205	1-164-004-11	s CERAMIC, CHIP 0.1uF 10% 25V
C206	1-126-101-11	s ELECT 100uF 20% 16V
C207	1-163-033-00	s CERAMIC, CHIP 0.022uF 50V
C208	1-126-101-11	s ELECT 100uF 20% 16V
C209	1-163-033-00	s CERAMIC, CHIP 0.022uF 50V
C210	1-126-101-11	s ELECT 100uF 20% 16V
C211	1-163-033-00	s CERAMIC, CHIP 0.022uF 50V
C212	1-126-101-11	s ELECT 100uF 20% 16V

(RP-57P BOARD)

Ref. No. or Q'ty	Part No.	SP Description
C213	1-163-227-11	s CERAMIC, CHIP 10PF 5% 50V
C214	1-163-033-00	s CERAMIC, CHIP 0.022uF 50V
C215	1-164-004-11	s CERAMIC, CHIP 0.1uF 10% 25V
C216	1-164-004-11	s CERAMIC, CHIP 0.1uF 10% 25V
C217	1-163-033-00	s CERAMIC, CHIP 0.022uF 50V
C218	1-126-101-11	s ELECT 100uF 20% 16V
C219	1-163-033-00	s CERAMIC, CHIP 0.022uF 50V
C220	1-126-101-11	s ELECT 100uF 20% 16V
C221	1-163-033-00	s CERAMIC, CHIP 0.022uF 50V
C302	1-164-004-11	s CERAMIC, CHIP 0.1uF 10% 25V
C303	1-126-101-11	s ELECT 100uF 20% 16V
C304	1-163-033-00	s CERAMIC, CHIP 0.022uF 50V
C305	1-164-004-11	s CERAMIC, CHIP 0.1uF 10% 25V
C306	1-126-101-11	s ELECT 100uF 20% 16V
C307	1-163-033-00	s CERAMIC, CHIP 0.022uF 50V
C308	1-126-101-11	s ELECT 100uF 20% 16V
C309	1-163-033-00	s CERAMIC, CHIP 0.022uF 50V
C310	1-126-101-11	s ELECT 100uF 20% 16V
C311	1-163-033-00	s CERAMIC, CHIP 0.022uF 50V
C312	1-126-101-11	s ELECT 100uF 20% 16V
C313	1-163-227-11	s CERAMIC, CHIP 10PF 5% 50V
C314	1-163-033-00	s CERAMIC, CHIP 0.022uF 50V
C315	1-164-004-11	s CERAMIC, CHIP 0.1uF 10% 25V
C316	1-164-004-11	s CERAMIC, CHIP 0.1uF 10% 25V
C317	1-163-033-00	s CERAMIC, CHIP 0.022uF 50V
C401	1-164-004-11	s CERAMIC, CHIP 0.1uF 10% 25V
C402	1-164-004-11	s CERAMIC, CHIP 0.1uF 10% 25V
C403	1-126-101-11	s ELECT 100uF 20% 16V
C404	1-163-251-11	s CERAMIC, CHIP 100PF 5% 50V
C405	1-163-251-11	s CERAMIC, CHIP 100PF 5% 50V
C406	1-163-263-11	s CERAMIC, CHIP 330PF 5% 50V
C407	1-163-235-11	s CERAMIC, CHIP 22PF 5% 50V
C408	1-163-133-00	s CERAMIC, CHIP 470PF 5% 50V
C409	1-163-113-00	s CERAMIC, CHIP 68PF 5% 50V
C410	1-163-263-11	s CERAMIC, CHIP 330PF 5% 50V
C411	1-164-004-11	s CERAMIC, CHIP 0.1uF 10% 25V
C412	1-164-004-11	s CERAMIC, CHIP 0.1uF 10% 25V
C413	1-164-004-11	s CERAMIC, CHIP 0.1uF 10% 25V
C414	1-126-101-11	s ELECT 100uF 20% 16V
C415	1-163-125-00	s CERAMIC, CHIP 220PF 5% 50V
C416	1-163-133-00	s CERAMIC, CHIP 470PF 5% 50V
C417	1-163-133-00	s CERAMIC, CHIP 470PF 5% 50V
C418	1-163-239-11	s CERAMIC, CHIP 33PF 5% 50V
C419	1-163-009-11	s CERAMIC, CHIP 0.001uF 10% 50V
C420	1-163-251-11	s CERAMIC, CHIP 100PF 5% 50V
C421	1-163-133-00	s CERAMIC, CHIP 470PF 5% 50V
C422	1-164-004-11	s CERAMIC, CHIP 0.1uF 10% 25V
C423	1-164-004-11	s CERAMIC, CHIP 0.1uF 10% 25V
C424	1-164-004-11	s CERAMIC, CHIP 0.1uF 10% 25V
C425	1-164-004-11	s CERAMIC, CHIP 0.1uF 10% 25V
C501	1-163-037-11	s CERAMIC, CHIP 0.022uF 10% 25V
C502	1-163-037-11	s CERAMIC, CHIP 0.022uF 10% 25V
C503	1-163-037-11	s CERAMIC, CHIP 0.022uF 10% 25V
C504	1-163-037-11	s CERAMIC, CHIP 0.022uF 10% 25V
C505	1-163-033-00	s CERAMIC, CHIP 0.022uF 50V
C506	1-163-033-00	s CERAMIC, CHIP 0.022uF 50V
C507	1-163-033-00	s CERAMIC, CHIP 0.022uF 50V
C601	1-126-101-11	s ELECT 100uF 20% 16V
C602	1-163-033-00	s CERAMIC, CHIP 0.022uF 50V

(RP-57P BOARD)

Ref. No. or Q'ty	Part No.	SP Description
C603	1-130-477-00	s MYLAR 0.0033uF 5% 50V
C604	1-130-487-00	s MYLAR 0.022uF 5% 50V
C605	1-163-121-00	s CERAMIC, CHIP 150PF 5% 50V
C606	1-130-467-00	s MYLAR 470PF 5% 50V
C607	1-163-121-00	s CERAMIC, CHIP 150PF 5% 50V
C609	1-163-009-11	s CERAMIC, CHIP 0.001uF 10% 50V
C610	1-163-033-00	s CERAMIC, CHIP 0.022uF 50V
C611	1-126-101-11	s ELECT 100uF 20% 16V
C612	1-126-101-11	s ELECT 100uF 20% 16V
C613	1-163-033-00	s CERAMIC, CHIP 0.022uF 50V
C614	1-130-477-00	s MYLAR 0.0033uF 5% 50V
C615	1-130-487-00	s MYLAR 0.022uF 5% 50V
C616	1-163-121-00	s CERAMIC, CHIP 150PF 5% 50V
C617	1-130-467-00	s MYLAR 470PF 5% 50V
C618	1-163-121-00	s CERAMIC, CHIP 150PF 5% 50V
C620	1-163-009-11	s CERAMIC, CHIP 0.001uF 10% 50V
C621	1-163-033-00	s CERAMIC, CHIP 0.022uF 50V
C622	1-126-101-11	s ELECT 100uF 20% 16V
C623	1-124-477-11	s ELECT 47uF 20% 25V
C624	1-163-033-00	s CERAMIC, CHIP 0.022uF 50V
C625	1-124-477-11	s ELECT 47uF 20% 25V
C626	1-163-033-00	s CERAMIC, CHIP 0.022uF 50V
C701	1-163-033-00	s CERAMIC, CHIP 0.022uF 50V
C702	1-124-477-11	s ELECT 47uF 20% 25V
C703	1-124-477-11	s ELECT 47uF 20% 25V
C704	1-163-033-00	s CERAMIC, CHIP 0.022uF 50V
C705	1-163-033-00	s CERAMIC, CHIP 0.022uF 50V
C706	1-124-477-11	s ELECT 47uF 20% 25V
C707	1-163-033-00	s CERAMIC, CHIP 0.022uF 50V
C708	1-124-477-11	s ELECT 47uF 20% 25V
C709	1-163-033-00	s CERAMIC, CHIP 0.022uF 50V
C710	1-124-477-11	s ELECT 47uF 20% 25V
C711	1-124-477-11	s ELECT 47uF 20% 25V
C712	1-163-033-00	s CERAMIC, CHIP 0.022uF 50V
C713	1-124-477-11	s ELECT 47uF 20% 25V
C714	1-124-477-11	s ELECT 47uF 20% 25V
C715	1-163-033-00	s CERAMIC, CHIP 0.022uF 50V
C716	1-163-033-00	s CERAMIC, CHIP 0.022uF 50V
C717	1-124-477-11	s ELECT 47uF 20% 25V
C718	1-163-033-00	s CERAMIC, CHIP 0.022uF 50V
C719	1-124-477-11	s ELECT 47uF 20% 25V
C720	1-163-033-00	s CERAMIC, CHIP 0.022uF 50V
C721	1-124-477-11	s ELECT 47uF 20% 25V
C722	1-124-477-11	s ELECT 47uF 20% 25V
C723	1-163-033-00	s CERAMIC, CHIP 0.022uF 50V
C724	1-163-033-00	s CERAMIC, CHIP 0.022uF 50V
C725	1-124-477-11	s ELECT 47uF 20% 25V
C726	1-163-033-00	s CERAMIC, CHIP 0.022uF 50V
C727	1-124-477-11	s ELECT 47uF 20% 25V
C728	1-163-033-00	s CERAMIC, CHIP 0.022uF 50V
C729	1-124-477-11	s ELECT 47uF 20% 25V
C730	1-124-477-11	s ELECT 47uF 20% 25V
C731	1-124-477-11	s ELECT 47uF 20% 25V
C732	1-163-033-00	s CERAMIC, CHIP 0.022uF 50V
C733	1-124-477-11	s ELECT 47uF 20% 25V
C734	1-163-033-00	s CERAMIC, CHIP 0.022uF 50V
C801	1-163-033-00	s CERAMIC, CHIP 0.022uF 50V
C802	1-126-101-11	s ELECT 100uF 20% 16V
C803	1-163-033-00	s CERAMIC, CHIP 0.022uF 50V

(RP-57P BOARD)

Ref. No. or Q'ty	Part No.	SP Description
C804	1-126-101-11	s ELECT 100uF 20% 16V
C805	1-163-033-00	s CERAMIC, CHIP 0.022uF 50V
C811	1-163-033-00	s CERAMIC, CHIP 0.022uF 50V
C812	1-163-033-00	s CERAMIC, CHIP 0.022uF 50V
C815	1-163-033-00	s CERAMIC, CHIP 0.022uF 50V
CN1	1-506-468-11	o CONNECTOR 3P, MALE
CN2	1-506-468-11	o CONNECTOR 3P, MALE
CN101	1-506-468-11	o CONNECTOR 3P, MALE
CN102	1-506-468-11	o CONNECTOR 3P, MALE
CN114	1-573-600-21	s CONNECTOR, PHEC 100P, MALE
D701	8-719-123-82	s DIODE 1SS303
D702	8-719-123-82	s DIODE 1SS303
D703	8-719-123-85	s DIODE 1SS304
D704	8-719-123-85	s DIODE 1SS304
IC1	1-809-334-11	s IC H8D7184A
IC2	1-809-458-11	s HIC (PRE-AMP)
IC101	1-809-334-11	s IC H8D7184A
IC102	1-809-458-11	s HIC (PRE-AMP)
IC201	1-809-334-11	s IC H8D7184A
IC202	1-809-458-11	s HIC (PRE-AMP)
IC301	1-809-334-11	s IC H8D7184A
IC302	1-809-458-11	s HIC (PRE-AMP)
IC401	8-759-009-10	s IC MC14069UBF
IC501	8-759-009-10	s IC MC14069UBF
IC502	8-759-009-10	s IC MC14069UBF
IC503	8-759-009-10	s IC MC14069UBF
IC601	8-759-908-17	s IC TL082CPS
IC602	8-759-908-17	s IC TL082CPS
IC701	8-759-701-75	s IC NJM7805FA
IC702	8-759-708-05	s IC NJM78L05A
IC703	8-759-708-09	s IC NJM78L09A
IC704	8-759-708-09	s IC NJM78L09A
IC705	8-759-701-84	s IC NJM7905FA
IC706	8-759-701-84	s IC NJM7905FA
IC707	8-759-700-68	s IC NJM79L09A
IC708	8-759-700-68	s IC NJM79L09A
IC801	8-752-052-73	s IC CXA1451M
IC811	8-752-052-73	s IC CXA1451M
L1	1-410-482-31	s INDUCTOR 100uH
L2	1-410-482-31	s INDUCTOR 100uH
L4	1-410-482-31	s INDUCTOR 100uH
L101	1-410-482-31	s INDUCTOR 100uH
L102	1-410-482-31	s INDUCTOR 100uH
L103	1-410-482-31	s INDUCTOR 100uH
L104	1-410-482-31	s INDUCTOR 100uH
L201	1-410-482-31	s INDUCTOR 100uH
L202	1-410-482-31	s INDUCTOR 100uH
L204	1-410-482-31	s INDUCTOR 100uH
L301	1-410-482-31	s INDUCTOR 100uH
L302	1-410-482-31	s INDUCTOR 100uH
L303	1-410-482-31	s INDUCTOR 100uH
L304	1-410-482-31	s INDUCTOR 100uH
L401	1-408-427-00	s INDUCTOR 330uH
L402	1-408-427-00	s INDUCTOR 330uH
L403	1-408-427-00	s INDUCTOR 330uH
L404	1-408-427-00	s INDUCTOR 330uH
L405	1-410-492-11	s INDUCTOR 680uH
L406	1-410-116-11	s INDUCTOR 560uH

(RP-57P BOARD)

Ref. No. or Q'ty	Part No.	SP Description
L601	1-408-413-00	s INDUCTOR 22uH
L602	1-408-413-00	s INDUCTOR 22uH
L603	1-408-397-00	s INDUCTOR 1uH
L604	1-408-397-00	s INDUCTOR 1uH
L701	1-412-533-21	s INDUCTOR 47uH
L702	1-412-533-21	s INDUCTOR 47uH
L703	1-412-533-21	s INDUCTOR 47uH
L704	1-412-533-21	s INDUCTOR 47uH
L705	1-412-533-21	s INDUCTOR 47uH
L801	1-410-482-31	s INDUCTOR 100uH
L802	1-410-482-31	s INDUCTOR 100uH
Q1	8-729-117-72	s TRANSISTOR 2SC4178
Q2	8-729-117-72	s TRANSISTOR 2SC4178
Q3	8-729-117-72	s TRANSISTOR 2SC4178
Q102	8-729-117-72	s TRANSISTOR 2SC4178
Q103	8-729-117-72	s TRANSISTOR 2SC4178
Q201	8-729-117-72	s TRANSISTOR 2SC4178
Q202	8-729-117-72	s TRANSISTOR 2SC4178
Q203	8-729-117-72	s TRANSISTOR 2SC4178
Q204	8-729-117-72	s TRANSISTOR 2SC4178
Q302	8-729-117-72	s TRANSISTOR 2SC4178
Q303	8-729-117-72	s TRANSISTOR 2SC4178
Q304	8-729-117-72	s TRANSISTOR 2SC4178
Q401	8-729-117-72	s TRANSISTOR 2SC4178
Q402	8-729-117-72	s TRANSISTOR 2SC4178
Q403	8-729-117-72	s TRANSISTOR 2SC4178
Q404	8-729-117-72	s TRANSISTOR 2SC4178
Q405	8-729-117-72	s TRANSISTOR 2SC4178
Q406	8-729-117-72	s TRANSISTOR 2SC4178
Q501	8-729-209-07	s TRANSISTOR 2SC4213-B
Q601	8-729-119-76	s TRANSISTOR 2SA1115P
Q602	8-729-119-78	s TRANSISTOR 2SC2785-HFE
Q603	8-729-378-84	s TRANSISTOR 2SD788
Q604	8-729-378-84	s TRANSISTOR 2SD788
Q605	8-729-119-76	s TRANSISTOR 2SA1115P
Q606	8-729-119-78	s TRANSISTOR 2SC2785-HFE
Q607	8-729-378-84	s TRANSISTOR 2SD788
Q608	8-729-378-84	s TRANSISTOR 2SD788
R1	1-216-041-00	s METAL, CHIP 470 5% 1/10W
R2	1-216-624-11	s METAL, CHIP 75 0.5% 1/10W
R3	1-216-001-00	s METAL, CHIP 10 5% 1/10W
R4	1-216-047-00	s METAL, CHIP 820 5% 1/10W
R5	1-216-047-00	s METAL, CHIP 820 5% 1/10W
R6	1-216-053-00	s METAL, CHIP 1.5K 5% 1/10W
R7	1-216-009-00	s METAL, CHIP 22 5% 1/10W
R9	1-216-055-00	s METAL, CHIP 1.8K 5% 1/10W
R10	1-216-073-00	s METAL, CHIP 10K 5% 1/10W
R11	1-216-009-00	s METAL, CHIP 22 5% 1/10W
R12	1-216-057-00	s METAL, CHIP 2.2K 5% 1/10W
R13	1-216-001-00	s METAL, CHIP 10 5% 1/10W
R14	1-216-009-00	s METAL, CHIP 22 5% 1/10W
R15	1-216-009-00	s METAL, CHIP 22 5% 1/10W
R16	1-216-001-00	s METAL, CHIP 10 5% 1/10W
R19	1-216-001-00	s METAL, CHIP 10 5% 1/10W
R20	1-216-683-11	s METAL, CHIP 22K 0.5% 1/10W
R24	1-216-620-11	s METAL, CHIP 51 0.5% 1/10W
R27	1-216-295-00	s METAL, CHIP 0
R28	1-216-025-00	s METAL, CHIP 100 5% 1/10W

(RP-57P BOARD)

Ref. No. or Q'ty	Part No.	SP Description
R105	1-216-047-00	s METAL, CHIP 820 5% 1/10W
R107	1-216-009-00	s METAL, CHIP 22 5% 1/10W
R109	1-216-055-00	s METAL, CHIP 1.8K 5% 1/10W
R110	1-216-073-00	s METAL, CHIP 10K 5% 1/10W
R111	1-216-009-00	s METAL, CHIP 22 5% 1/10W
R112	1-216-057-00	s METAL, CHIP 2.2K 5% 1/10W
R113	1-216-001-00	s METAL, CHIP 10 5% 1/10W
R114	1-216-009-00	s METAL, CHIP 22 5% 1/10W
R115	1-216-009-00	s METAL, CHIP 22 5% 1/10W
R116	1-216-001-00	s METAL, CHIP 10 5% 1/10W
R119	1-216-001-00	s METAL, CHIP 10 5% 1/10W
R120	1-216-683-11	s METAL, CHIP 22K 0.5% 1/10W
R124	1-216-620-11	s METAL, CHIP 51 0.5% 1/10W
R127	1-216-025-00	s METAL, CHIP 100 5% 1/10W
R201	1-216-041-00	s METAL, CHIP 470 5% 1/10W
R202	1-216-624-11	s METAL, CHIP 75 0.5% 1/10W
R203	1-216-001-00	s METAL, CHIP 10 5% 1/10W
R204	1-216-047-00	s METAL, CHIP 820 5% 1/10W
R205	1-216-047-00	s METAL, CHIP 820 5% 1/10W
R206	1-216-651-11	s METAL, CHIP 1K 0.5% 1/10W
R207	1-216-053-00	s METAL, CHIP 1.5K 5% 1/10W
R208	1-216-009-00	s METAL, CHIP 22 5% 1/10W
R209	1-216-055-00	s METAL, CHIP 1.8K 5% 1/10W
R210	1-216-073-00	s METAL, CHIP 10K 5% 1/10W
R211	1-216-057-00	s METAL, CHIP 2.2K 5% 1/10W
R212	1-216-009-00	s METAL, CHIP 22 5% 1/10W
R213	1-216-001-00	s METAL, CHIP 10 5% 1/10W
R214	1-216-009-00	s METAL, CHIP 22 5% 1/10W
R215	1-216-009-00	s METAL, CHIP 22 5% 1/10W
R216	1-216-001-00	s METAL, CHIP 10 5% 1/10W
R219	1-216-001-00	s METAL, CHIP 10 5% 1/10W
R220	1-216-687-11	s METAL, CHIP 33K 0.5% 1/10W
R222	1-216-025-00	s METAL, CHIP 100 5% 1/10W
R223	1-216-049-00	s METAL, CHIP 1K 5% 1/10W
R224	1-216-620-11	s METAL, CHIP 51 0.5% 1/10W
R225	1-216-625-11	s METAL, CHIP 82 0.5% 1/10W
R227	1-216-295-00	s METAL, CHIP 0
R228	1-216-025-00	s METAL, CHIP 100 5% 1/10W
R305	1-216-047-00	s METAL, CHIP 820 5% 1/10W
R306	1-216-651-11	s METAL, CHIP 1K 0.5% 1/10W
R307	1-216-053-00	s METAL, CHIP 1.5K 5% 1/10W
R308	1-216-009-00	s METAL, CHIP 22 5% 1/10W
R309	1-216-055-00	s METAL, CHIP 1.8K 5% 1/10W
R310	1-216-073-00	s METAL, CHIP 10K 5% 1/10W
R311	1-216-057-00	s METAL, CHIP 2.2K 5% 1/10W
R312	1-216-009-00	s METAL, CHIP 22 5% 1/10W
R313	1-216-001-00	s METAL, CHIP 10 5% 1/10W
R314	1-216-009-00	s METAL, CHIP 22 5% 1/10W
R315	1-216-009-00	s METAL, CHIP 22 5% 1/10W
R316	1-216-001-00	s METAL, CHIP 10 5% 1/10W
R319	1-216-001-00	s METAL, CHIP 10 5% 1/10W
R320	1-216-687-11	s METAL, CHIP 33K 0.5% 1/10W
R322	1-216-025-00	s METAL, CHIP 100 5% 1/10W
R323	1-216-049-00	s METAL, CHIP 1K 5% 1/10W
R324	1-216-620-11	s METAL, CHIP 51 0.5% 1/10W
R325	1-216-625-11	s METAL, CHIP 82 0.5% 1/10W
R327	1-216-025-00	s METAL, CHIP 100 5% 1/10W
R401	1-216-121-00	s METAL, CHIP 1M 5% 1/10W
R402	1-216-057-00	s METAL, CHIP 2.2K 5% 1/10W

(RP-57P BOARD)

Ref. No. or Q'ty	Part No.	SP	Description
R405	1-216-073-00	s	METAL, CHIP 10K 5% 1/10W
R406	1-216-057-00	s	METAL, CHIP 2.2K 5% 1/10W
R407	1-216-651-11	s	METAL, CHIP 1K 0.5% 1/10W
R408	1-216-651-11	s	METAL, CHIP 1K 0.5% 1/10W
R409	1-216-057-00	s	METAL, CHIP 2.2K 5% 1/10W
R410	1-216-121-00	s	METAL, CHIP 1M 5% 1/10W
R414	1-216-073-00	s	METAL, CHIP 10K 5% 1/10W
R415	1-216-057-00	s	METAL, CHIP 2.2K 5% 1/10W
R416	1-216-651-11	s	METAL, CHIP 1K 0.5% 1/10W
R417	1-216-651-11	s	METAL, CHIP 1K 0.5% 1/10W
R418	1-216-057-00	s	METAL, CHIP 2.2K 5% 1/10W
R419	1-216-687-11	s	METAL, CHIP 33K 0.5% 1/10W
R420	1-216-683-11	s	METAL, CHIP 22K 0.5% 1/10W
R421	1-216-639-11	s	METAL, CHIP 330 0.5% 1/10W
R422	1-216-655-11	s	METAL, CHIP 1.5K 0.5% 1/10W
R423	1-216-073-00	s	METAL, CHIP 10K 5% 1/10W
R424	1-216-055-00	s	METAL, CHIP 1.8K 5% 1/10W
R425	1-216-651-11	s	METAL, CHIP 1K 0.5% 1/10W
R426	1-216-009-00	s	METAL, CHIP 22 5% 1/10W
R427	1-216-057-00	s	METAL, CHIP 2.2K 5% 1/10W
R429	1-216-295-00	s	METAL, CHIP 0
R430	1-216-057-00	s	METAL, CHIP 2.2K 5% 1/10W
R501	1-216-073-00	s	METAL, CHIP 10K 5% 1/10W
R502	1-216-049-00	s	METAL, CHIP 1K 5% 1/10W
R503	1-216-073-00	s	METAL, CHIP 10K 5% 1/10W
R504	1-216-049-00	s	METAL, CHIP 1K 5% 1/10W
R505	1-216-049-00	s	METAL, CHIP 1K 5% 1/10W
R506	1-216-081-00	s	METAL, CHIP 22K 5% 1/10W
R507	1-216-081-00	s	METAL, CHIP 22K 5% 1/10W
R508	1-216-081-00	s	METAL, CHIP 22K 5% 1/10W
R509	1-216-073-00	s	METAL, CHIP 10K 5% 1/10W
R510	1-216-049-00	s	METAL, CHIP 1K 5% 1/10W
R511	1-216-049-00	s	METAL, CHIP 1K 5% 1/10W
R512	1-216-073-00	s	METAL, CHIP 10K 5% 1/10W
R513	1-216-049-00	s	METAL, CHIP 1K 5% 1/10W
R514	1-216-073-00	s	METAL, CHIP 10K 5% 1/10W
R515	1-216-049-00	s	METAL, CHIP 1K 5% 1/10W
R516	1-216-049-00	s	METAL, CHIP 1K 5% 1/10W
R517	1-216-049-00	s	METAL, CHIP 1K 5% 1/10W
R518	1-216-073-00	s	METAL, CHIP 10K 5% 1/10W
R519	1-216-073-00	s	METAL, CHIP 10K 5% 1/10W
R523	1-216-053-00	s	METAL, CHIP 1.5K 5% 1/10W
R601	1-216-073-00	s	METAL, CHIP 10K 5% 1/10W
R602	1-216-081-00	s	METAL, CHIP 22K 5% 1/10W
R603	1-249-402-11	s	CARBON 56 5% 1/4W
R604	1-216-073-00	s	METAL, CHIP 10K 5% 1/10W
R605	1-249-417-11	s	CARBON 1K 5% 1/4W
R606	1-216-663-11	s	METAL, CHIP 3.3K 0.5% 1/10W
R607	1-216-121-00	s	METAL, CHIP 1M 5% 1/10W
R608	1-215-439-00	s	METAL 5.6K 1% 1/6W
R609	1-249-402-11	s	CARBON 56 5% 1/4W
R610	1-216-659-11	s	METAL, CHIP 2.2K 0.5% 1/10W
R611	1-214-828-00	s	METAL 33 1% 1/2W
R612	1-216-061-00	s	METAL, CHIP 3.3K 5% 1/10W
R613	1-216-061-00	s	METAL, CHIP 3.3K 5% 1/10W
R614	1-216-077-00	s	METAL, CHIP 15K 5% 1/10W
R615	1-216-061-00	s	METAL, CHIP 3.3K 5% 1/10W
R616	1-216-073-00	s	METAL, CHIP 10K 5% 1/10W
R617	1-216-081-00	s	METAL, CHIP 22K 5% 1/10W

(RP-57P BOARD)

Ref. No. or Q'ty	Part No.	SP	Description
R618	1-249-402-11	s	CARBON 56 5% 1/4W
R619	1-216-073-00	s	METAL, CHIP 10K 5% 1/10W
R620	1-249-417-11	s	CARBON 1K 5% 1/4W
R621	1-216-663-11	s	METAL, CHIP 3.3K 0.5% 1/10W
R622	1-216-121-00	s	METAL, CHIP 1M 5% 1/10W
R623	1-215-439-00	s	METAL 5.6K 1% 1/6W
R624	1-249-402-11	s	CARBON 56 5% 1/4W
R625	1-216-659-11	s	METAL, CHIP 2.2K 0.5% 1/10W
R626	1-214-828-00	s	METAL 33 1% 1/2W
R627	1-216-061-00	s	METAL, CHIP 3.3K 5% 1/10W
R628	1-216-061-00	s	METAL, CHIP 3.3K 5% 1/10W
R629	1-216-077-00	s	METAL, CHIP 15K 5% 1/10W
R630	1-216-061-00	s	METAL, CHIP 3.3K 5% 1/10W
R801	1-216-041-00	s	METAL, CHIP 470 5% 1/10W
R802	1-216-625-11	s	METAL, CHIP 82 0.5% 1/10W
R811	1-216-041-00	s	METAL, CHIP 470 5% 1/10W
R812	1-216-625-11	s	METAL, CHIP 82 0.5% 1/10W
RV1	1-238-800-11	s	RES, ADJ METAL 2K
RV2	1-238-796-11	s	RES, ADJ METAL 100
RV3	1-238-799-11	s	RES, ADJ METAL 1K
RV4	1-238-804-11	s	RES, ADJ METAL 50K
RV101	1-238-800-11	s	RES, ADJ METAL 2K
RV102	1-238-796-11	s	RES, ADJ METAL 100
RV103	1-238-799-11	s	RES, ADJ METAL 1K
RV104	1-238-804-11	s	RES, ADJ METAL 50K
RV201	1-238-800-11	s	RES, ADJ METAL 2K
RV202	1-238-796-11	s	RES, ADJ METAL 100
RV203	1-238-799-11	s	RES, ADJ METAL 1K
RV204	1-238-804-11	s	RES, ADJ METAL 50K
RV301	1-238-800-11	s	RES, ADJ METAL 2K
RV302	1-238-796-11	s	RES, ADJ METAL 100
RV303	1-238-799-11	s	RES, ADJ METAL 1K
RV304	1-238-804-11	s	RES, ADJ METAL 50K
RV401	1-238-801-11	s	RES, ADJ METAL 5K
RV402	1-238-801-11	s	RES, ADJ METAL 5K
RV601	1-238-797-11	s	RES, ADJ METAL 200
RV602	1-238-797-11	s	RES, ADJ METAL 200
S1	1-553-977-00	s	SWITCH, SLIDE
S101	1-553-977-00	s	SWITCH, SLIDE
S201	1-553-977-00	s	SWITCH, SLIDE
S301	1-553-977-00	s	SWITCH, SLIDE
S401	1-553-977-00	s	SWITCH, SLIDE
S601	1-553-977-00	s	SWITCH, SLIDE
S602	1-553-977-00	s	SWITCH, SLIDE
T1	1-427-545-11	s	TRANSFORMER, RF OUTPUT
T2	1-427-595-11	s	TRANSFORMER, RF INPUT
T101	1-427-545-11	s	TRANSFORMER, RF OUTPUT
T102	1-427-595-11	s	TRANSFORMER, RF INPUT
T201	1-427-545-11	s	TRANSFORMER, RF OUTPUT
T202	1-427-591-11	s	TRANSFORMER, RF INPUT
T301	1-427-545-11	s	TRANSFORMER, RF OUTPUT
T302	1-427-591-11	s	TRANSFORMER, RF INPUT
T601	1-433-194-00	s	TRANSFORMER, BIAS OSCILLATION
T602	1-433-194-00	s	TRANSFORMER, BIAS OSCILLATION
TR2	8-769-401-59	s	TRANSISTOR 2SK613-3
TR3	8-769-401-59	s	TRANSISTOR 2SK613-3

(RP-57P BOARD)

Ref. No. or Q'ty	Part No.	SP Description
X401	1-579-413-11 s	RESONATOR, CERAMIC 540KHZ
X402	1-579-412-11 s	RESONATOR, CERAMIC 310KHZ

SS-48P BOARD

Ref. No. or Q'ty	Part No.	SP Description
1pc	A-6717-637-A o	MOUNTED CIRCUIT BOARD, SS-48P
1pc	3-171-453-03 o	PLATE (L), SHIELD, CARD
1pc	3-171-454-02 o	SHEET (L), CARD
1pc	7-621-759-45 s	+PSW, 2.6X6
1pc	3-179-084-01 s	LEVER (R), PC BOARD
1pc	3-179-085-01 s	LEVER (L), PC BOARD
C1	1-163-091-00 s	CERAMIC, CHIP 8PF 50V
C2	1-163-091-00 s	CERAMIC, CHIP 8PF 50V
C3	1-131-347-00 s	TANTALUM 1uF 10% 35V
C4	1-163-033-00 s	CERAMIC, CHIP 0.022uF 50V
C5	1-163-033-00 s	CERAMIC, CHIP 0.022uF 50V
C6	1-163-033-00 s	CERAMIC, CHIP 0.022uF 50V
C7	1-163-033-00 s	CERAMIC, CHIP 0.022uF 50V
C9	1-163-033-00 s	CERAMIC, CHIP 0.022uF 50V
C10	1-163-033-00 s	CERAMIC, CHIP 0.022uF 50V
C11	1-163-033-00 s	CERAMIC, CHIP 0.022uF 50V
C12	1-163-033-00 s	CERAMIC, CHIP 0.022uF 50V
C14	1-163-033-00 s	CERAMIC, CHIP 0.022uF 50V
C15	1-163-033-00 s	CERAMIC, CHIP 0.022uF 50V
C101	1-163-033-00 s	CERAMIC, CHIP 0.022uF 50V
C102	1-163-251-11 s	CERAMIC, CHIP 100PF 5% 50V
C103	1-163-251-11 s	CERAMIC, CHIP 100PF 5% 50V
C104	1-163-110-00 s	CERAMIC, CHIP 51PF 5% 50V
C105	1-163-110-00 s	CERAMIC, CHIP 51PF 5% 50V
C106	1-163-110-00 s	CERAMIC, CHIP 51PF 5% 50V
C107	1-163-110-00 s	CERAMIC, CHIP 51PF 5% 50V
C108	1-163-110-00 s	CERAMIC, CHIP 51PF 5% 50V
C109	1-163-110-00 s	CERAMIC, CHIP 51PF 5% 50V
C116	1-163-033-00 s	CERAMIC, CHIP 0.022uF 50V
C117	1-163-033-00 s	CERAMIC, CHIP 0.022uF 50V
C118	1-163-033-00 s	CERAMIC, CHIP 0.022uF 50V
C119	1-163-033-00 s	CERAMIC, CHIP 0.022uF 50V
C120	1-163-033-00 s	CERAMIC, CHIP 0.022uF 50V
C121	1-163-033-00 s	CERAMIC, CHIP 0.022uF 50V
C126	1-163-033-00 s	CERAMIC, CHIP 0.022uF 50V
C127	1-163-033-00 s	CERAMIC, CHIP 0.022uF 50V
C301	1-163-033-00 s	CERAMIC, CHIP 0.022uF 50V
C302	1-163-033-00 s	CERAMIC, CHIP 0.022uF 50V
C304	1-163-033-00 s	CERAMIC, CHIP 0.022uF 50V
C401	1-163-033-00 s	CERAMIC, CHIP 0.022uF 50V
C402	1-163-033-00 s	CERAMIC, CHIP 0.022uF 50V
C403	1-163-033-00 s	CERAMIC, CHIP 0.022uF 50V
C404	1-163-033-00 s	CERAMIC, CHIP 0.022uF 50V
C405	1-163-239-11 s	CERAMIC, CHIP 33PF 5% 50V
C406	1-163-239-11 s	CERAMIC, CHIP 33PF 5% 50V
C407	1-131-342-00 s	TANTALUM 0.15uF 10% 35V
C408	1-163-033-00 s	CERAMIC, CHIP 0.022uF 50V
C409	1-163-133-00 s	CERAMIC, CHIP 470PF 5% 50V
C410	1-163-235-11 s	CERAMIC, CHIP 22PF 5% 50V
C411	1-163-235-11 s	CERAMIC, CHIP 22PF 5% 50V
C412	1-163-033-00 s	CERAMIC, CHIP 0.022uF 50V
C413	1-163-033-00 s	CERAMIC, CHIP 0.022uF 50V
C414	1-124-907-11 s	ELECT 10uF 20% 50V
C415	1-163-033-00 s	CERAMIC, CHIP 0.022uF 50V
C416	1-163-033-00 s	CERAMIC, CHIP 0.022uF 50V
C417	1-163-033-00 s	CERAMIC, CHIP 0.022uF 50V
C418	1-163-033-00 s	CERAMIC, CHIP 0.022uF 50V
C423	1-124-907-11 s	ELECT 10uF 20% 50V

(SS-48P BOARD)

Ref. No. or Q'ty	Part No.	SP Description
C424	1-124-907-11	s ELECT 10uF 20% 50V
C425	1-163-037-11	s CERAMIC, CHIP 0.022uF 10% 25V
C426	1-163-251-11	s CERAMIC, CHIP 100PF 5% 50V
C427	1-163-137-00	s CERAMIC, CHIP 680PF 5% 50V
C450	1-163-033-00	s CERAMIC, CHIP 0.022uF 50V
C451	1-164-232-11	s CERAMIC 0.01uF 10% 100V
C452	1-164-232-11	s CERAMIC 0.01uF 10% 100V
C453	1-124-907-11	s ELECT 10uF 20% 50V
C454	1-124-141-00	s ELECT 330uF 20% 10V
C456	1-163-251-11	s CERAMIC, CHIP 100PF 5% 50V
C457	1-163-251-11	s CERAMIC, CHIP 100PF 5% 50V
C458	1-163-251-11	s CERAMIC, CHIP 100PF 5% 50V
C459	1-163-135-00	s CERAMIC, CHIP 560PF 5% 50V
C460	1-163-989-11	s CERAMIC 0.033uF 10% 25V
C501	1-163-014-00	s CERAMIC 0.0027uF 10% 50V
C502	1-131-351-00	s TANTALUM 4.7uF 10% 35V
C503	1-131-345-00	s TANTALUM 0.47uF 10% 35V
C504	1-163-033-00	s CERAMIC, CHIP 0.022uF 50V
C505	1-163-275-11	s CERAMIC, CHIP 0.001uF 5% 50V
C506	1-130-475-00	s MYLAR 0.0022uF 5% 50V
C507	1-163-251-11	s CERAMIC, CHIP 100PF 5% 50V
C508	1-163-237-11	s CERAMIC, CHIP 27PF 5% 50V
C509	1-163-237-11	s CERAMIC, CHIP 27PF 5% 50V
C510	1-163-237-11	s CERAMIC, CHIP 27PF 5% 50V
C511	1-163-237-11	s CERAMIC, CHIP 27PF 5% 50V
C512	1-163-033-00	s CERAMIC, CHIP 0.022uF 50V
C513	1-163-243-11	s CERAMIC, CHIP 47PF 5% 50V
C515	1-163-033-00	s CERAMIC, CHIP 0.022uF 50V
C516	1-163-033-00	s CERAMIC, CHIP 0.022uF 50V
C518	1-163-033-00	s CERAMIC, CHIP 0.022uF 50V
C519	1-163-033-00	s CERAMIC, CHIP 0.022uF 50V
C520	1-163-033-00	s CERAMIC, CHIP 0.022uF 50V
C521	1-163-033-00	s CERAMIC, CHIP 0.022uF 50V
C522	1-163-033-00	s CERAMIC, CHIP 0.022uF 50V
C523	1-163-033-00	s CERAMIC, CHIP 0.022uF 50V
C524	1-163-113-00	s CERAMIC, CHIP 68PF 5% 50V
C601	1-124-477-11	s ELECT 47uF 20% 25V
C602	1-163-033-00	s CERAMIC, CHIP 0.022uF 50V
C603	1-163-033-00	s CERAMIC, CHIP 0.022uF 50V
C604	1-163-033-00	s CERAMIC, CHIP 0.022uF 50V
C605	1-163-033-00	s CERAMIC, CHIP 0.022uF 50V
C606	1-163-033-00	s CERAMIC, CHIP 0.022uF 50V
C607	1-124-477-11	s ELECT 47uF 20% 25V
C608	1-163-033-00	s CERAMIC, CHIP 0.022uF 50V
C609	1-124-477-11	s ELECT 47uF 20% 25V
C610	1-124-477-11	s ELECT 47uF 20% 25V
C611	1-124-477-11	s ELECT 47uF 20% 25V
C612	1-124-477-11	s ELECT 47uF 20% 25V
C613	1-164-232-11	s CERAMIC 0.01uF 10% 100V
C614	1-163-809-11	s CERAMIC, CHIP 0.047uF 10% 25V
C616	1-131-347-00	s TANTALUM 1uF 10% 35V
C617	1-163-809-11	s CERAMIC, CHIP 0.047uF 10% 25V
C619	1-163-275-11	s CERAMIC, CHIP 0.001uF 5% 50V
C620	1-163-275-11	s CERAMIC, CHIP 0.001uF 5% 50V
C621	1-163-275-11	s CERAMIC, CHIP 0.001uF 5% 50V
C622	1-163-275-11	s CERAMIC, CHIP 0.001uF 5% 50V
C623	1-163-275-11	s CERAMIC, CHIP 0.001uF 5% 50V
C624	1-163-275-11	s CERAMIC, CHIP 0.001uF 5% 50V
C625	1-126-157-11	s ELECT 10uF 20% 16V

(SS-48P BOARD)

Ref. No. or Q'ty	Part No.	SP Description
C626	1-163-275-11	s CERAMIC, CHIP 0.001uF 5% 50V
C627	1-163-033-00	s CERAMIC, CHIP 0.022uF 50V
C628	1-163-227-11	s CERAMIC, CHIP 10PF 5% 50V
C629	1-163-227-11	s CERAMIC, CHIP 10PF 5% 50V
C630	1-163-033-00	s CERAMIC, CHIP 0.022uF 50V
C631	1-163-033-00	s CERAMIC, CHIP 0.022uF 50V
C632	1-163-033-00	s CERAMIC, CHIP 0.022uF 50V
C633	1-163-033-00	s CERAMIC, CHIP 0.022uF 50V
C634	1-163-033-00	s CERAMIC, CHIP 0.022uF 50V
C635	1-163-033-00	s CERAMIC, CHIP 0.022uF 50V
C636	1-163-033-00	s CERAMIC, CHIP 0.022uF 50V
C637	1-163-033-00	s CERAMIC, CHIP 0.022uF 50V
C638	1-163-033-00	s CERAMIC, CHIP 0.022uF 50V
C639	1-163-033-00	s CERAMIC, CHIP 0.022uF 50V
C640	1-163-033-00	s CERAMIC, CHIP 0.022uF 50V
C642	1-163-033-00	s CERAMIC, CHIP 0.022uF 50V
C643	1-163-033-00	s CERAMIC, CHIP 0.022uF 50V
C644	1-163-033-00	s CERAMIC, CHIP 0.022uF 50V
C645	1-163-275-11	s CERAMIC, CHIP 0.001uF 5% 50V
C646	1-164-232-11	s CERAMIC 0.01uF 10% 100V
C647	1-163-033-00	s CERAMIC, CHIP 0.022uF 50V
C648	1-163-033-00	s CERAMIC, CHIP 0.022uF 50V
C649	1-163-275-11	s CERAMIC, CHIP 0.001uF 5% 50V
C650	1-163-033-00	s CERAMIC, CHIP 0.022uF 50V
C701	1-163-229-11	s CERAMIC, CHIP 12PF 5% 50V
C702	1-163-229-11	s CERAMIC, CHIP 12PF 5% 50V
C703	1-163-033-00	s CERAMIC, CHIP 0.022uF 50V
C704	1-163-037-11	s CERAMIC, CHIP 0.022uF 10% 25V
C705	1-163-037-11	s CERAMIC, CHIP 0.022uF 10% 25V
C706	1-163-037-11	s CERAMIC, CHIP 0.022uF 10% 25V
C707	1-163-033-00	s CERAMIC, CHIP 0.022uF 50V
C708	1-163-033-00	s CERAMIC, CHIP 0.022uF 50V
C709	1-163-033-00	s CERAMIC, CHIP 0.022uF 50V
C710	1-163-275-11	s CERAMIC, CHIP 0.001uF 5% 50V
C711	1-163-275-11	s CERAMIC, CHIP 0.001uF 5% 50V
C712	1-163-037-11	s CERAMIC, CHIP 0.022uF 10% 25V
C713	1-163-229-11	s CERAMIC, CHIP 12PF 5% 50V
C714	1-163-229-11	s CERAMIC, CHIP 12PF 5% 50V
C715	1-163-033-00	s CERAMIC, CHIP 0.022uF 50V
C716	1-163-033-00	s CERAMIC, CHIP 0.022uF 50V
C718	1-163-033-00	s CERAMIC, CHIP 0.022uF 50V
C720	1-163-017-00	s CERAMIC, CHIP 0.0047uF 5% 50V
C801	1-163-037-11	s CERAMIC, CHIP 0.022uF 10% 25V
C803	1-163-033-00	s CERAMIC, CHIP 0.022uF 50V
C804	1-163-037-11	s CERAMIC, CHIP 0.022uF 10% 25V
C805	1-163-037-11	s CERAMIC, CHIP 0.022uF 10% 25V
C806	1-163-037-11	s CERAMIC, CHIP 0.022uF 10% 25V
C807	1-163-037-11	s CERAMIC, CHIP 0.022uF 10% 25V
C810	1-164-232-11	s CERAMIC 0.01uF 10% 100V
C811	1-164-232-11	s CERAMIC 0.01uF 10% 100V
C813	1-164-161-11	s CERAMIC, CHIP 0.0022uF 10% 100V
C814	1-164-161-11	s CERAMIC, CHIP 0.0022uF 10% 100V
C815	1-163-037-11	s CERAMIC, CHIP 0.022uF 10% 25V
C818	1-163-037-11	s CERAMIC, CHIP 0.022uF 10% 25V
C820	1-124-903-11	s ELECT 1uF 20% 50V
C822	1-163-033-00	s CERAMIC, CHIP 0.022uF 50V
C824	1-163-033-00	s CERAMIC, CHIP 0.022uF 50V
C826	1-163-033-00	s CERAMIC, CHIP 0.022uF 50V

(SS-48P BOARD)

Ref. No. or Q'ty	Part No.	SP Description
CN1	1-506-484-11	s CONNECTOR, 5P, MALE
CN139	1-573-600-21	s CONNECTOR, PHEC 100P, MALE
CN140	1-573-600-21	s CONNECTOR, PHEC 100P, MALE
CN141	1-573-600-21	s CONNECTOR, PHEC 100P, MALE
CNI7	1-526-660-21	o SOCKET, IC 32P
CNI607	1-526-660-21	o SOCKET, IC 32P
COP1	1-565-413-11	o PLUG, SHORTING
COP2	1-565-413-11	o PLUG, SHORTING
COP3	1-565-413-11	o PLUG, SHORTING
COP4	1-565-413-11	o PLUG, SHORTING
COR1	1-691-246-11	o CONNECTOR 12P, MALE
CV401	1-141-390-11	s CAP, TRIMMER 90PF
CV402	1-141-245-00	s CAP, TRIMMER 30PF
D101	8-719-941-23	s DIODE DA204U
D102	8-719-941-23	s DIODE DA204U
D401	8-719-941-23	s DIODE DA204U
D402	8-719-941-23	s DIODE DA204U
D403	8-719-941-23	s DIODE DA204U
D404	8-719-941-23	s DIODE DA204U
D405	8-719-941-23	s DIODE DA204U
D406	8-719-941-23	s DIODE DA204U
D601	8-719-941-23	s DIODE DA204U
D602	8-719-941-23	s DIODE DA204U
D603	8-719-941-23	s DIODE DA204U
D604	8-719-941-23	s DIODE DA204U
D605	8-719-941-23	s DIODE DA204U
D606	8-719-941-23	s DIODE DA204U
D607	8-719-941-23	s DIODE DA204U
D608	8-719-941-23	s DIODE DA204U
D609	8-719-941-23	s DIODE DA204U
D610	8-719-941-23	s DIODE DA204U
D611	8-719-941-23	s DIODE DA204U
D612	8-719-941-23	s DIODE DA204U
D613	8-719-941-23	s DIODE DA204U
D614	8-719-941-23	s DIODE DA204U
D615	8-719-941-23	s DIODE DA204U
D616	8-719-123-82	s DIODE 1SS303
D701	8-719-938-72	s DIODE SB01-05CP
D702	8-719-941-23	s DIODE DA204U
D703	8-719-941-23	s DIODE DA204U
D801	8-719-941-23	s DIODE DA204U
IC1	8-759-151-97	s IC UPD70320GJ-8-5BG
IC2	8-759-926-77	s IC SN74HC541NS
IC3	8-759-925-74	s IC TC74HC04NS
IC4	8-759-603-32	s IC M51958BL
IC5	8-759-043-34	s IC CXD8310M
IC6	8-759-507-85	s IC MS62256CLL-10FC-EF
IC7	8-759-082-45	o IC C010-PW2000SY-V300
IC8	8-759-925-90	s IC SN74HC74NS
IC10	8-759-925-85	s IC SN74HC32NS
IC11	8-759-925-76	s IC SN74HC08NS
IC15	8-759-925-80	s IC SN74HC14NS
IC101	8-759-109-04	s IC UPD7201AC
IC102	8-759-009-10	s IC MC14069UBF
IC103	8-759-926-17	s IC SN74HC153NS
IC104	8-759-925-85	s IC SN74HC32NS

(SS-48P BOARD)

Ref. No. or Q'ty	Part No.	SP Description
IC105	8-759-926-30	s IC AM26LS30PC
IC106	8-759-926-32	s IC AM26LS32PC
IC107	8-759-926-30	s IC AM26LS30PC
IC301	8-759-154-71	s IC CXD8176Q
IC302	8-759-938-68	s IC CXD1095Q
IC303	8-759-054-54	s IC SRM2016M10
IC401	8-759-154-71	s IC CXD8176Q
IC402	8-759-043-35	s IC CXD8311Q
IC403	8-759-099-99	s IC TMP91C640N-2306
IC404	8-759-009-51	s IC MC14538BF
IC405	8-759-500-93	s IC MB90061-111
IC406	8-759-054-54	s IC SRM2016M10
IC407	8-759-926-77	s IC SN74HC541NS
IC408	8-759-708-05	s IC NJM78L05A
IC410	8-759-700-43	s IC NJM4558M
IC411	8-759-908-17	s IC TL082CPS
IC412	8-759-981-86	s IC RC4556MA
IC413	8-759-981-65	s IC LM2903M
IC414	8-759-927-46	s IC SN74HC00NS
IC415	8-759-908-17	s IC TL082CPS
IC501	8-759-944-79	s IC CXD1132Q
IC502	8-759-925-76	s IC SN74HC08NS
IC504	8-759-925-85	s IC SN74HC32NS
IC505	8-759-009-51	s IC MC14538BF
IC506	8-759-300-71	s IC HD14053BFP
IC507	8-759-009-02	s IC MC14046BF
IC508	8-759-925-76	s IC SN74HC08NS
IC510	8-759-926-18	s IC SN74HC157ANS
IC511	8-759-938-68	s IC CXD1095Q
IC514	8-759-927-29	s IC SN74HC04NS
IC601	8-759-100-94	s IC UPC358G2
IC602	8-759-009-05	s IC MC14051BF
IC603	8-759-100-94	s IC UPC358G2
IC604	8-759-323-88	s IC HD6435328RA00F
IC605	8-759-925-76	s IC SN74HC08NS
IC606	8-759-925-85	s IC SN74HC32NS
IC607	8-759-089-73	o IC C010-PW2000SV-V220
IC608	8-759-926-11	s IC SN74HC138NS
IC609	8-759-926-11	s IC SN74HC138NS
IC610	8-759-925-79	s IC SN74HC11ANS
IC611	8-759-925-83	s IC SN74HC27ANS
IC612	8-759-054-54	s IC SRM2016M10
IC613	8-759-925-74	s IC TC74HC04NS
IC615	8-759-938-68	s IC CXD1095Q
IC616	8-759-300-71	s IC HD14053BFP
IC618	8-759-926-77	s IC SN74HC541NS
IC619	8-759-926-77	s IC SN74HC541NS
IC620	8-759-926-49	s IC SN74HC245NS
IC621	8-759-300-71	s IC HD14053BFP
IC622	8-759-009-51	s IC MC14538BF
IC701	8-752-343-05	s IC CXD2202Q
IC702	8-759-300-71	s IC HD14053BFP
IC703	8-759-239-23	s IC TC74HC86AF
IC704	8-759-981-65	s IC LM2903M
IC706	8-759-154-71	s IC CXD8176Q
IC707	8-759-054-54	s IC SRM2016M10
IC709	8-759-925-76	s IC SN74HC08NS
IC710	8-752-831-22	s IC CXP80P116Q-1-024
IC711	8-759-100-95	s IC UPC324G2

(SS-48P BOARD)

Ref. No. or Q'ty	Part No.	SP Description
IC801	8-759-100-95	s IC UPC324G2
IC802	8-759-141-05	s IC UPC4574G2
IC803	8-759-008-67	s IC MC14066BF
IC804	8-759-908-17	s IC TL082CPS
IC805	8-759-710-28	s IC NJM4565M-A
IC806	8-759-009-51	s IC MC14538BF
IC807	8-759-938-68	s IC CXD1095Q
IC808	8-759-908-17	s IC TL082CPS
IC809	8-759-925-90	s IC SN74HC74NS
IC810	8-759-981-65	s IC LM2903M
L401	1-410-464-11	s INDUCTOR 3.3uH
L602	1-412-533-21	s INDUCTOR 47uH
L603	1-412-533-21	s INDUCTOR 47uH
Q401	8-729-905-12	s TRANSISTOR DTA144EU
Q402	8-729-117-32	s TRANSISTOR 2SC4177
Q403	8-729-209-07	s TRANSISTOR 2SC4213-B
Q404	8-729-905-12	s TRANSISTOR DTA144EU
Q405	8-729-209-07	s TRANSISTOR 2SC4213-B
Q406	8-729-117-72	s TRANSISTOR 2SC4178
Q407	8-729-117-72	s TRANSISTOR 2SC4178
Q408	8-729-209-07	s TRANSISTOR 2SC4213-B
Q409	8-729-209-07	s TRANSISTOR 2SC4213-B
Q410	8-729-905-18	s TRANSISTOR DTC144EU
Q411	8-729-109-44	s TRANSISTOR 2SK94
Q412	8-729-117-32	s TRANSISTOR 2SC4177
Q604	8-729-106-68	s TRANSISTOR 2SC1615A-GP
Q605	8-729-106-60	s TRANSISTOR 2SB1115A
Q606	8-729-117-72	s TRANSISTOR 2SC4178
Q701	8-729-905-18	s TRANSISTOR DTC144EU
Q702	8-729-905-18	s TRANSISTOR DTC144EU
Q703	8-729-117-32	s TRANSISTOR 2SC4177
Q704	8-729-117-32	s TRANSISTOR 2SC4177
Q705	8-729-117-32	s TRANSISTOR 2SC4177
Q706	8-729-117-32	s TRANSISTOR 2SC4177
Q707	8-729-117-32	s TRANSISTOR 2SC4177
Q708	8-729-905-18	s TRANSISTOR DTC144EU
Q709	8-729-905-18	s TRANSISTOR DTC144EU
Q710	8-729-905-18	s TRANSISTOR DTC144EU
Q711	8-729-905-18	s TRANSISTOR DTC144EU
Q801	8-729-905-18	s TRANSISTOR DTC144EU
Q802	8-729-209-07	s TRANSISTOR 2SC4213-B
Q803	8-729-209-07	s TRANSISTOR 2SC4213-B
Q805	8-729-905-18	s TRANSISTOR DTC144EU
R1	1-216-089-00	s METAL, CHIP 47K 5% 1/10W
R2	1-216-089-00	s METAL, CHIP 47K 5% 1/10W
R3	1-216-089-00	s METAL, CHIP 47K 5% 1/10W
R4	1-216-089-00	s METAL, CHIP 47K 5% 1/10W
R5	1-216-089-00	s METAL, CHIP 47K 5% 1/10W
R6	1-216-089-00	s METAL, CHIP 47K 5% 1/10W
R7	1-216-089-00	s METAL, CHIP 47K 5% 1/10W
R8	1-216-089-00	s METAL, CHIP 47K 5% 1/10W
R9	1-216-089-00	s METAL, CHIP 47K 5% 1/10W
R10	1-216-089-00	s METAL, CHIP 47K 5% 1/10W
R11	1-216-073-00	s METAL, CHIP 10K 5% 1/10W
R12	1-216-073-00	s METAL, CHIP 10K 5% 1/10W
R13	1-216-073-00	s METAL, CHIP 10K 5% 1/10W
R14	1-216-073-00	s METAL, CHIP 10K 5% 1/10W
R15	1-216-073-00	s METAL, CHIP 10K 5% 1/10W

(SS-48P BOARD)

Ref. No. or Q'ty	Part No.	SP Description
R16	1-216-073-00	s METAL, CHIP 10K 5% 1/10W
R17	1-216-089-00	s METAL, CHIP 47K 5% 1/10W
R18	1-216-089-00	s METAL, CHIP 47K 5% 1/10W
R19	1-216-089-00	s METAL, CHIP 47K 5% 1/10W
R20	1-216-089-00	s METAL, CHIP 47K 5% 1/10W
R21	1-216-089-00	s METAL, CHIP 47K 5% 1/10W
R22	1-216-089-00	s METAL, CHIP 47K 5% 1/10W
R23	1-216-089-00	s METAL, CHIP 47K 5% 1/10W
R24	1-216-089-00	s METAL, CHIP 47K 5% 1/10W
R25	1-216-089-00	s METAL, CHIP 47K 5% 1/10W
R26	1-216-089-00	s METAL, CHIP 47K 5% 1/10W
R27	1-216-089-00	s METAL, CHIP 47K 5% 1/10W
R28	1-216-089-00	s METAL, CHIP 47K 5% 1/10W
R29	1-216-680-11	s METAL, CHIP 16K 0.5% 1/10W
R30	1-216-688-11	s METAL, CHIP 36K 0.5% 1/10W
R51	1-216-057-00	s METAL, CHIP 2.2K 5% 1/10W
R52	1-216-057-00	s METAL, CHIP 2.2K 5% 1/10W
R53	1-216-057-00	s METAL, CHIP 2.2K 5% 1/10W
R54	1-216-057-00	s METAL, CHIP 2.2K 5% 1/10W
R55	1-216-057-00	s METAL, CHIP 2.2K 5% 1/10W
R56	1-216-057-00	s METAL, CHIP 2.2K 5% 1/10W
R57	1-216-057-00	s METAL, CHIP 2.2K 5% 1/10W
R58	1-216-057-00	s METAL, CHIP 2.2K 5% 1/10W
R59	1-216-089-00	s METAL, CHIP 47K 5% 1/10W
R60	1-216-089-00	s METAL, CHIP 47K 5% 1/10W
R61	1-216-089-00	s METAL, CHIP 47K 5% 1/10W
R62	1-216-089-00	s METAL, CHIP 47K 5% 1/10W
R63	1-216-089-00	s METAL, CHIP 47K 5% 1/10W
R64	1-216-089-00	s METAL, CHIP 47K 5% 1/10W
R65	1-216-049-00	s METAL, CHIP 1K 5% 1/10W
R67	1-216-089-00	s METAL, CHIP 47K 5% 1/10W
R68	1-216-089-00	s METAL, CHIP 47K 5% 1/10W
R69	1-216-089-00	s METAL, CHIP 47K 5% 1/10W
R70	1-216-073-00	s METAL, CHIP 10K 5% 1/10W
R71	1-216-025-00	s METAL, CHIP 100 5% 1/10W
R72	1-216-025-00	s METAL, CHIP 100 5% 1/10W
R73	1-216-089-00	s METAL, CHIP 47K 5% 1/10W
R74	1-216-089-00	s METAL, CHIP 47K 5% 1/10W
R75	1-216-089-00	s METAL, CHIP 47K 5% 1/10W
R101	1-216-073-00	s METAL, CHIP 10K 5% 1/10W
R102	1-216-073-00	s METAL, CHIP 10K 5% 1/10W
R103	1-216-121-00	s METAL, CHIP 1M 5% 1/10W
R104	1-216-057-00	s METAL, CHIP 2.2K 5% 1/10W
R105	1-216-057-00	s METAL, CHIP 2.2K 5% 1/10W
R106	1-216-025-00	s METAL, CHIP 100 5% 1/10W
R107	1-216-073-00	s METAL, CHIP 10K 5% 1/10W
R108	1-216-073-00	s METAL, CHIP 10K 5% 1/10W
R109	1-216-073-00	s METAL, CHIP 10K 5% 1/10W
R111	1-216-089-00	s METAL, CHIP 47K 5% 1/10W
R112	1-216-073-00	s METAL, CHIP 10K 5% 1/10W
R113	1-216-073-00	s METAL, CHIP 10K 5% 1/10W
R114	1-216-089-00	s METAL, CHIP 47K 5% 1/10W
R115	1-216-025-00	s METAL, CHIP 100 5% 1/10W
R116	1-216-025-00	s METAL, CHIP 100 5% 1/10W
R117	1-216-097-00	s METAL, CHIP 100K 5% 1/10W
R118	1-216-077-00	s METAL, CHIP 15K 5% 1/10W
R119	1-216-097-00	s METAL, CHIP 100K 5% 1/10W
R120	1-216-077-00	s METAL, CHIP 15K 5% 1/10W
R121	1-216-097-00	s METAL, CHIP 100K 5% 1/10W

(SS-48P BOARD)

Ref. No. or Q'ty	Part No.	SP Description
R122	1-216-077-00	s METAL, CHIP 15K 5% 1/10W
R123	1-216-097-00	s METAL, CHIP 100K 5% 1/10W
R124	1-216-077-00	s METAL, CHIP 15K 5% 1/10W
R125	1-216-073-00	s METAL, CHIP 10K 5% 1/10W
R301	1-216-073-00	s METAL, CHIP 10K 5% 1/10W
R302	1-216-089-00	s METAL, CHIP 47K 5% 1/10W
R303	1-216-089-00	s METAL, CHIP 47K 5% 1/10W
R304	1-216-089-00	s METAL, CHIP 47K 5% 1/10W
R305	1-216-089-00	s METAL, CHIP 47K 5% 1/10W
R306	1-216-089-00	s METAL, CHIP 47K 5% 1/10W
R307	1-216-089-00	s METAL, CHIP 47K 5% 1/10W
R308	1-216-089-00	s METAL, CHIP 47K 5% 1/10W
R309	1-216-089-00	s METAL, CHIP 47K 5% 1/10W
R310	1-216-089-00	s METAL, CHIP 47K 5% 1/10W
R311	1-216-089-00	s METAL, CHIP 47K 5% 1/10W
R312	1-216-089-00	s METAL, CHIP 47K 5% 1/10W
R313	1-216-089-00	s METAL, CHIP 47K 5% 1/10W
R314	1-216-089-00	s METAL, CHIP 47K 5% 1/10W
R315	1-216-065-00	s METAL, CHIP 4.7K 5% 1/10W
R316	1-216-065-00	s METAL, CHIP 4.7K 5% 1/10W
R319	1-216-065-00	s METAL, CHIP 4.7K 5% 1/10W
R320	1-216-065-00	s METAL, CHIP 4.7K 5% 1/10W
R321	1-216-065-00	s METAL, CHIP 4.7K 5% 1/10W
R323	1-216-049-00	s METAL, CHIP 1K 5% 1/10W
R324	1-216-049-00	s METAL, CHIP 1K 5% 1/10W
R325	1-216-089-00	s METAL, CHIP 47K 5% 1/10W
R330	1-216-049-00	s METAL, CHIP 1K 5% 1/10W
R333	1-216-049-00	s METAL, CHIP 1K 5% 1/10W
R334	1-216-049-00	s METAL, CHIP 1K 5% 1/10W
R335	1-216-049-00	s METAL, CHIP 1K 5% 1/10W
R336	1-216-049-00	s METAL, CHIP 1K 5% 1/10W
R337	1-216-049-00	s METAL, CHIP 1K 5% 1/10W
R338	1-216-049-00	s METAL, CHIP 1K 5% 1/10W
R339	1-216-049-00	s METAL, CHIP 1K 5% 1/10W
R340	1-216-049-00	s METAL, CHIP 1K 5% 1/10W
R341	1-216-049-00	s METAL, CHIP 1K 5% 1/10W
R342	1-216-049-00	s METAL, CHIP 1K 5% 1/10W
R400	1-216-025-00	s METAL, CHIP 100 5% 1/10W
R401	1-216-073-00	s METAL, CHIP 10K 5% 1/10W
R418	1-216-057-00	s METAL, CHIP 2.2K 5% 1/10W
R419	1-216-057-00	s METAL, CHIP 2.2K 5% 1/10W
R420	1-216-057-00	s METAL, CHIP 2.2K 5% 1/10W
R421	1-216-057-00	s METAL, CHIP 2.2K 5% 1/10W
R422	1-216-057-00	s METAL, CHIP 2.2K 5% 1/10W
R423	1-216-057-00	s METAL, CHIP 2.2K 5% 1/10W
R424	1-216-057-00	s METAL, CHIP 2.2K 5% 1/10W
R425	1-216-057-00	s METAL, CHIP 2.2K 5% 1/10W
R426	1-216-089-00	s METAL, CHIP 47K 5% 1/10W
R427	1-216-073-00	s METAL, CHIP 10K 5% 1/10W
R428	1-216-097-00	s METAL, CHIP 100K 5% 1/10W
R429	1-216-053-00	s METAL, CHIP 1.5K 5% 1/10W
R430	1-216-073-00	s METAL, CHIP 10K 5% 1/10W
R431	1-216-089-00	s METAL, CHIP 47K 5% 1/10W
R432	1-216-073-00	s METAL, CHIP 10K 5% 1/10W
R433	1-216-073-00	s METAL, CHIP 10K 5% 1/10W
R434	1-216-109-00	s METAL, CHIP 330K 5% 1/10W
R435	1-216-624-11	s METAL, CHIP 75 0.5% 1/10W
R436	1-216-073-00	s METAL, CHIP 10K 5% 1/10W
R437	1-216-061-00	s METAL, CHIP 3.3K 5% 1/10W

(SS-48P BOARD)

Ref. No. or Q'ty	Part No.	SP Description
R438	1-216-071-00	s METAL, CHIP 8.2K 5% 1/10W
R439	1-216-049-00	s METAL, CHIP 1K 5% 1/10W
R440	1-216-121-00	s METAL, CHIP 1M 5% 1/10W
R441	1-216-097-00	s METAL, CHIP 100K 5% 1/10W
R442	1-216-097-00	s METAL, CHIP 100K 5% 1/10W
R443	1-216-049-00	s METAL, CHIP 1K 5% 1/10W
R444	1-216-049-00	s METAL, CHIP 1K 5% 1/10W
R445	1-216-089-00	s METAL, CHIP 47K 5% 1/10W
R446	1-216-089-00	s METAL, CHIP 47K 5% 1/10W
R447	1-216-663-11	s METAL, CHIP 3.3K 0.5% 1/10W
R448	1-216-648-11	s METAL, CHIP 750 0.5% 1/10W
R449	1-216-073-00	s METAL, CHIP 10K 5% 1/10W
R450	1-216-659-11	s METAL, CHIP 2.2K 0.5% 1/10W
R451	1-216-659-11	s METAL, CHIP 2.2K 0.5% 1/10W
R452	1-216-699-11	s METAL, CHIP 100K 0.5% 1/10W
R453	1-216-699-11	s METAL, CHIP 100K 0.5% 1/10W
R454	1-216-065-00	s METAL, CHIP 4.7K 5% 1/10W
R456	1-216-691-11	s METAL, CHIP 47K 0.5% 1/10W
R457	1-216-691-11	s METAL, CHIP 47K 0.5% 1/10W
R458	1-216-025-00	s METAL, CHIP 100 5% 1/10W
R459	1-216-089-00	s METAL, CHIP 47K 5% 1/10W
R460	1-216-089-00	s METAL, CHIP 47K 5% 1/10W
R461	1-216-675-11	s METAL, CHIP 10K 0.5% 1/10W
R462	1-216-675-11	s METAL, CHIP 10K 0.5% 1/10W
R463	1-216-675-11	s METAL, CHIP 10K 0.5% 1/10W
R464	1-216-675-11	s METAL, CHIP 10K 0.5% 1/10W
R465	1-216-073-00	s METAL, CHIP 10K 5% 1/10W
R466	1-216-073-00	s METAL, CHIP 10K 5% 1/10W
R467	1-216-073-00	s METAL, CHIP 10K 5% 1/10W
R468	1-216-073-00	s METAL, CHIP 10K 5% 1/10W
R469	1-216-073-00	s METAL, CHIP 10K 5% 1/10W
R470	1-216-073-00	s METAL, CHIP 10K 5% 1/10W
R471	1-216-073-00	s METAL, CHIP 10K 5% 1/10W
R472	1-216-073-00	s METAL, CHIP 10K 5% 1/10W
R473	1-216-073-00	s METAL, CHIP 10K 5% 1/10W
R474	1-216-025-00	s METAL, CHIP 100 5% 1/10W
R475	1-216-073-00	s METAL, CHIP 10K 5% 1/10W
R476	1-216-049-00	s METAL, CHIP 1K 5% 1/10W
R477	1-216-073-00	s METAL, CHIP 10K 5% 1/10W
R478	1-216-033-00	s METAL, CHIP 220 5% 1/10W
R479	1-216-053-00	s METAL, CHIP 1.5K 5% 1/10W
R480	1-216-061-00	s METAL, CHIP 3.3K 5% 1/10W
R481	1-216-073-00	s METAL, CHIP 10K 5% 1/10W
R482	1-216-081-00	s METAL, CHIP 22K 5% 1/10W
R483	1-216-081-00	s METAL, CHIP 22K 5% 1/10W
R484	1-216-079-00	s METAL, CHIP 18K 5% 1/10W
R485	1-216-121-00	s METAL, CHIP 1M 5% 1/10W
R486	1-216-067-00	s METAL, CHIP 5.6K 5% 1/10W
R487	1-216-065-00	s METAL, CHIP 4.7K 5% 1/10W
R488	1-216-113-00	s METAL, CHIP 470K 5% 1/10W
R489	1-216-067-00	s METAL, CHIP 5.6K 5% 1/10W
R490	1-216-065-00	s METAL, CHIP 4.7K 5% 1/10W
R491	1-216-121-00	s METAL, CHIP 1M 5% 1/10W
R492	1-216-081-00	s METAL, CHIP 22K 5% 1/10W
R493	1-216-067-00	s METAL, CHIP 5.6K 5% 1/10W
R494	1-216-067-00	s METAL, CHIP 5.6K 5% 1/10W
R495	1-216-049-00	s METAL, CHIP 1K 5% 1/10W
R496	1-216-121-00	s METAL, CHIP 1M 5% 1/10W
R497	1-216-295-00	s METAL, CHIP 0

(SS-48P BOARD)

Ref. No. or Q' ty	Part No.	SP	Description
R498	1-216-073-00	s	METAL, CHIP 10K 5% 1/10W
R499	1-216-025-00	s	METAL, CHIP 100 5% 1/10W
R501	1-216-089-00	s	METAL, CHIP 47K 5% 1/10W
R503	1-216-097-00	s	METAL, CHIP 100K 5% 1/10W
R504	1-216-117-00	s	METAL, CHIP 680K 5% 1/10W
R507	1-216-097-00	s	METAL, CHIP 100K 5% 1/10W
R508	1-216-081-00	s	METAL, CHIP 22K 5% 1/10W
R509	1-216-081-00	s	METAL, CHIP 22K 5% 1/10W
R510	1-216-689-11	s	METAL, CHIP 39K 0.5% 1/10W
R511	1-216-069-00	s	METAL, CHIP 6.8K 5% 1/10W
R512	1-216-689-11	s	METAL, CHIP 39K 0.5% 1/10W
R513	1-216-049-00	s	METAL, CHIP 1K 5% 1/10W
R514	1-216-049-00	s	METAL, CHIP 1K 5% 1/10W
R515	1-216-089-00	s	METAL, CHIP 47K 5% 1/10W
R516	1-216-073-00	s	METAL, CHIP 10K 5% 1/10W
R517	1-216-097-00	s	METAL, CHIP 100K 5% 1/10W
R518	1-216-121-00	s	METAL, CHIP 1M 5% 1/10W
R519	1-216-033-00	s	METAL, CHIP 220 5% 1/10W
R521	1-216-025-00	s	METAL, CHIP 100 5% 1/10W
R522	1-216-121-00	s	METAL, CHIP 1M 5% 1/10W
R523	1-216-049-00	s	METAL, CHIP 1K 5% 1/10W
R524	1-216-049-00	s	METAL, CHIP 1K 5% 1/10W
R525	1-216-073-00	s	METAL, CHIP 10K 5% 1/10W
R526	1-216-073-00	s	METAL, CHIP 10K 5% 1/10W
R527	1-216-689-11	s	METAL, CHIP 39K 0.5% 1/10W
R528	1-216-049-00	s	METAL, CHIP 1K 5% 1/10W
R529	1-216-049-00	s	METAL, CHIP 1K 5% 1/10W
R530	1-216-049-00	s	METAL, CHIP 1K 5% 1/10W
R531	1-216-049-00	s	METAL, CHIP 1K 5% 1/10W
R532	1-216-049-00	s	METAL, CHIP 1K 5% 1/10W
R533	1-216-025-00	s	METAL, CHIP 100 5% 1/10W
R534	1-216-025-00	s	METAL, CHIP 100 5% 1/10W
R535	1-216-025-00	s	METAL, CHIP 100 5% 1/10W
R536	1-216-025-00	s	METAL, CHIP 100 5% 1/10W
R537	1-216-025-00	s	METAL, CHIP 100 5% 1/10W
R538	1-216-025-00	s	METAL, CHIP 100 5% 1/10W
R539	1-216-025-00	s	METAL, CHIP 100 5% 1/10W
R541	1-216-025-00	s	METAL, CHIP 100 5% 1/10W
R542	1-216-025-00	s	METAL, CHIP 100 5% 1/10W
R543	1-216-089-00	s	METAL, CHIP 47K 5% 1/10W
R544	1-216-089-00	s	METAL, CHIP 47K 5% 1/10W
R545	1-216-089-00	s	METAL, CHIP 47K 5% 1/10W
R546	1-216-089-00	s	METAL, CHIP 47K 5% 1/10W
R547	1-216-089-00	s	METAL, CHIP 47K 5% 1/10W
R548	1-216-089-00	s	METAL, CHIP 47K 5% 1/10W
R549	1-216-089-00	s	METAL, CHIP 47K 5% 1/10W
R601	1-216-097-00	s	METAL, CHIP 100K 5% 1/10W
R602	1-216-675-11	s	METAL, CHIP 10K 0.5% 1/10W
R603	1-216-675-11	s	METAL, CHIP 10K 0.5% 1/10W
R604	1-216-097-00	s	METAL, CHIP 100K 5% 1/10W
R605	1-216-073-00	s	METAL, CHIP 10K 5% 1/10W
R606	1-216-073-00	s	METAL, CHIP 10K 5% 1/10W
R607	1-216-073-00	s	METAL, CHIP 10K 5% 1/10W
R608	1-216-073-00	s	METAL, CHIP 10K 5% 1/10W
R609	1-216-097-00	s	METAL, CHIP 100K 5% 1/10W
R610	1-216-097-00	s	METAL, CHIP 100K 5% 1/10W
R611	1-216-085-00	s	METAL, CHIP 33K 5% 1/10W
R612	1-216-109-00	s	METAL, CHIP 330K 5% 1/10W
R613	1-216-085-00	s	METAL, CHIP 33K 5% 1/10W

(SS-48P BOARD)

Ref. No. or Q' ty	Part No.	SP	Description
R614	1-216-109-00	s	METAL, CHIP 330K 5% 1/10W
R615	1-216-073-00	s	METAL, CHIP 10K 5% 1/10W
R616	1-216-073-00	s	METAL, CHIP 10K 5% 1/10W
R617	1-216-073-00	s	METAL, CHIP 10K 5% 1/10W
R618	1-216-073-00	s	METAL, CHIP 10K 5% 1/10W
R619	1-216-073-00	s	METAL, CHIP 10K 5% 1/10W
R620	1-216-073-00	s	METAL, CHIP 10K 5% 1/10W
R621	1-216-073-00	s	METAL, CHIP 10K 5% 1/10W
R622	1-216-073-00	s	METAL, CHIP 10K 5% 1/10W
R624	1-216-089-00	s	METAL, CHIP 47K 5% 1/10W
R626	1-216-089-00	s	METAL, CHIP 47K 5% 1/10W
R627	1-216-073-00	s	METAL, CHIP 10K 5% 1/10W
R629	1-216-049-00	s	METAL, CHIP 1K 5% 1/10W
R630	1-216-089-00	s	METAL, CHIP 47K 5% 1/10W
R631	1-216-089-00	s	METAL, CHIP 47K 5% 1/10W
R632	1-216-073-00	s	METAL, CHIP 10K 5% 1/10W
R634	1-216-097-00	s	METAL, CHIP 100K 5% 1/10W
R635	1-216-097-00	s	METAL, CHIP 100K 5% 1/10W
R636	1-216-097-00	s	METAL, CHIP 100K 5% 1/10W
R637	1-216-097-00	s	METAL, CHIP 100K 5% 1/10W
R638	1-216-097-00	s	METAL, CHIP 100K 5% 1/10W
R639	1-216-097-00	s	METAL, CHIP 100K 5% 1/10W
R640	1-216-097-00	s	METAL, CHIP 100K 5% 1/10W
R641	1-216-097-00	s	METAL, CHIP 100K 5% 1/10W
R642	1-216-089-00	s	METAL, CHIP 47K 5% 1/10W
R643	1-216-089-00	s	METAL, CHIP 47K 5% 1/10W
R644	1-216-089-00	s	METAL, CHIP 47K 5% 1/10W
R646	1-216-073-00	s	METAL, CHIP 10K 5% 1/10W
R647	1-216-073-00	s	METAL, CHIP 10K 5% 1/10W
R648	1-216-049-00	s	METAL, CHIP 1K 5% 1/10W
R649	1-216-105-00	s	METAL, CHIP 220K 5% 1/10W
R650	1-216-105-00	s	METAL, CHIP 220K 5% 1/10W
R651	1-216-085-00	s	METAL, CHIP 33K 5% 1/10W
R653	1-216-045-00	s	METAL, CHIP 680 5% 1/10W
R654	1-216-045-00	s	METAL, CHIP 680 5% 1/10W
R655	1-216-045-00	s	METAL, CHIP 680 5% 1/10W
R656	1-216-045-00	s	METAL, CHIP 680 5% 1/10W
R657	1-216-089-00	s	METAL, CHIP 47K 5% 1/10W
R658	1-216-073-00	s	METAL, CHIP 10K 5% 1/10W
R661	1-216-071-00	s	METAL, CHIP 8.2K 5% 1/10W
R662	1-216-049-00	s	METAL, CHIP 1K 5% 1/10W
R663	1-216-049-00	s	METAL, CHIP 1K 5% 1/10W
R664	1-216-029-00	s	METAL, CHIP 150 5% 1/10W
R668	1-216-025-00	s	METAL, CHIP 100 5% 1/10W
R669	1-216-025-00	s	METAL, CHIP 100 5% 1/10W
R670	1-216-089-00	s	METAL, CHIP 47K 5% 1/10W
R671	1-216-295-00	s	METAL, CHIP 0
R672	1-216-097-00	s	METAL, CHIP 100K 5% 1/10W
R673	1-216-057-00	s	METAL, CHIP 2.2K 5% 1/10W
R674	1-216-057-00	s	METAL, CHIP 2.2K 5% 1/10W
R675	1-216-057-00	s	METAL, CHIP 2.2K 5% 1/10W
R676	1-216-057-00	s	METAL, CHIP 2.2K 5% 1/10W
R677	1-216-057-00	s	METAL, CHIP 2.2K 5% 1/10W
R678	1-216-057-00	s	METAL, CHIP 2.2K 5% 1/10W
R679	1-216-057-00	s	METAL, CHIP 2.2K 5% 1/10W
R680	1-216-057-00	s	METAL, CHIP 2.2K 5% 1/10W
R701	1-216-073-00	s	METAL, CHIP 10K 5% 1/10W
R702	1-216-073-00	s	METAL, CHIP 10K 5% 1/10W
R703	1-216-057-00	s	METAL, CHIP 2.2K 5% 1/10W

(SS-48P BOARD)

Ref. No. or Q' ty	Part No.	SP	Description
R823	1-216-049-00	s	METAL, CHIP 1K 5% 1/10W
R825	1-216-061-00	s	METAL, CHIP 3.3K 5% 1/10W
R826	1-216-097-00	s	METAL, CHIP 100K 5% 1/10W
R827	1-216-085-00	s	METAL, CHIP 33K 5% 1/10W
R828	1-216-085-00	s	METAL, CHIP 33K 5% 1/10W
R829	1-216-049-00	s	METAL, CHIP 1K 5% 1/10W
R830	1-216-097-00	s	METAL, CHIP 100K 5% 1/10W
R831	1-216-081-00	s	METAL, CHIP 22K 5% 1/10W
R832	1-216-105-00	s	METAL, CHIP 220K 5% 1/10W
R833	1-216-121-00	s	METAL, CHIP 1M 5% 1/10W
R836	1-216-089-00	s	METAL, CHIP 47K 5% 1/10W
R837	1-216-073-00	s	METAL, CHIP 10K 5% 1/10W
R838	1-216-089-00	s	METAL, CHIP 47K 5% 1/10W
R839	1-216-001-00	s	METAL, CHIP 10 5% 1/10W
R840	1-216-025-00	s	METAL, CHIP 100 5% 1/10W
R841	1-216-061-00	s	METAL, CHIP 3.3K 5% 1/10W
R842	1-216-089-00	s	METAL, CHIP 47K 5% 1/10W
R843	1-216-089-00	s	METAL, CHIP 47K 5% 1/10W
R844	1-216-089-00	s	METAL, CHIP 47K 5% 1/10W
R845	1-216-073-00	s	METAL, CHIP 10K 5% 1/10W
R846	1-216-049-00	s	METAL, CHIP 1K 5% 1/10W
R847	1-216-049-00	s	METAL, CHIP 1K 5% 1/10W
R848	1-216-049-00	s	METAL, CHIP 1K 5% 1/10W
R849	1-216-049-00	s	METAL, CHIP 1K 5% 1/10W
R850	1-216-049-00	s	METAL, CHIP 1K 5% 1/10W
R851	1-216-049-00	s	METAL, CHIP 1K 5% 1/10W
R852	1-216-049-00	s	METAL, CHIP 1K 5% 1/10W
R853	1-216-049-00	s	METAL, CHIP 1K 5% 1/10W
R854	1-216-049-00	s	METAL, CHIP 1K 5% 1/10W
R855	1-216-025-00	s	METAL, CHIP 100 5% 1/10W
R856	1-216-049-00	s	METAL, CHIP 1K 5% 1/10W
R857	1-216-049-00	s	METAL, CHIP 1K 5% 1/10W
R858	1-216-049-00	s	METAL, CHIP 1K 5% 1/10W
R859	1-216-049-00	s	METAL, CHIP 1K 5% 1/10W
R860	1-216-049-00	s	METAL, CHIP 1K 5% 1/10W
R861	1-216-049-00	s	METAL, CHIP 1K 5% 1/10W
R862	1-216-049-00	s	METAL, CHIP 1K 5% 1/10W
R863	1-216-049-00	s	METAL, CHIP 1K 5% 1/10W
R864	1-216-073-00	s	METAL, CHIP 10K 5% 1/10W
R865	1-216-073-00	s	METAL, CHIP 10K 5% 1/10W
R866	1-216-073-00	s	METAL, CHIP 10K 5% 1/10W
R867	1-216-061-00	s	METAL, CHIP 3.3K 5% 1/10W
R868	1-216-061-00	s	METAL, CHIP 3.3K 5% 1/10W
R869	1-216-089-00	s	METAL, CHIP 47K 5% 1/10W
R870	1-216-089-00	s	METAL, CHIP 47K 5% 1/10W
R871	1-216-089-00	s	METAL, CHIP 47K 5% 1/10W
R872	1-216-089-00	s	METAL, CHIP 47K 5% 1/10W
R873	1-216-089-00	s	METAL, CHIP 47K 5% 1/10W
R874	1-216-089-00	s	METAL, CHIP 47K 5% 1/10W
R875	1-216-295-00	s	METAL, CHIP 0
R876	1-216-057-00	s	METAL, CHIP 2.2K 5% 1/10W
R877	1-216-057-00	s	METAL, CHIP 2.2K 5% 1/10W
R878	1-216-057-00	s	METAL, CHIP 2.2K 5% 1/10W
R879	1-216-057-00	s	METAL, CHIP 2.2K 5% 1/10W
R880	1-216-057-00	s	METAL, CHIP 2.2K 5% 1/10W
R881	1-216-057-00	s	METAL, CHIP 2.2K 5% 1/10W
R882	1-216-057-00	s	METAL, CHIP 2.2K 5% 1/10W
R883	1-216-057-00	s	METAL, CHIP 2.2K 5% 1/10W
R900	1-216-295-00	s	METAL, CHIP 0

(SS-48P BOARD)

Ref. No. or Q' ty	Part No.	SP	Description
S1	1-553-812-00	s	SWITCH, PUSH
S2	1-570-623-11	s	SWITCH, DIP 8-CKT
S302	1-553-812-00	s	SWITCH, PUSH
S303	1-553-812-00	s	SWITCH, PUSH
S304	1-553-812-00	s	SWITCH, PUSH
S601	1-570-623-11	s	SWITCH, DIP 8-CKT
S602	1-553-812-00	s	SWITCH, PUSH
X1	1-577-076-11	s	CRYSTAL, 16.000MHZ
X101	1-567-870-11	s	RESONATOR, CERAMIC 614KHZ
X401	1-567-132-21	s	VIBLATOR, CERAMIC
X402	1-579-458-11	s	CRYSTAL 17.734475MHZ
X501	1-567-867-11	s	CRYSTAL, 14.500MHZ
X601	1-577-121-11	s	CRYSTAL 20.0MHZ
X701	1-577-121-11	s	CRYSTAL 20.0MHZ
X702	1-577-076-11	s	CRYSTAL, 16.000MHZ

SW-444 BOARD

Ref. No. or Q' ty	Part No.	SP	Description
lpc	1-640-043-11	o	PRINTED CIRCUIT BOARD, SW-444
lpc	3-171-416-01	o	HOLDER, LED
C1	1-163-037-11	s	CERAMIC, CHIP 0.022uF 10% 25V
CN509	1-568-951-11	o	CONNECTOR 2P, MALE
CN510	1-568-934-11	o	CONNECTOR 7P, MALE
CN511	1-568-951-91	o	CONNECTOR 2P, MALE
CN512	1-566-761-11	o	CONNECTOR 6P, MALE
CN513	1-506-481-11	s	CONNECTOR, 2P, MALE
D1	8-719-820-28	s	LED TLG-256, GRN
D2	8-719-820-28	s	LED TLG-256, GRN
D3	8-719-820-28	s	LED TLG-256, GRN
D4	8-719-820-28	s	LED TLG-256, GRN
D5	8-719-820-28	s	LED TLG-256, GRN
D6	8-719-820-27	s	LED TLY-256, YEL
D7	8-719-820-27	s	LED TLY-256, YEL
R1	1-249-411-11	s	CARBON 330 5% 1/4W
R2	1-249-409-11	s	CARBON 220 5% 1/4W
R3	1-249-411-11	s	CARBON 330 5% 1/4W
R4	1-249-409-11	s	CARBON 220 5% 1/4W
R5	1-249-411-11	s	CARBON 330 5% 1/4W
SW1	1-516-995-00	s	SWITCH, LEVER SLIDE
SW2	1-516-961-00	s	SWITCH, LEVER SLIDE
SW3	1-516-995-00	s	SWITCH, LEVER SLIDE
SW4	1-516-961-00	s	SWITCH, LEVER SLIDE

TBC-18P BOARD

Ref. No. or Q'ty	Part No.	SP Description
1pc	A-6727-378-A	o MOUNTED CIRCUIT BOARD, TBC-18P
1pc	3-171-453-03	o PLATE (L), SHIELD, CARD
1pc	3-171-454-02	o SHEET (L), CARD
1pc	7-621-759-45	s +PSW, 2.6X6
1pc	3-179-084-01	s LEVER (R), PC BOARD
1pc	3-179-085-01	s LEVER (L), PC BOARD
C1	1-126-101-11	s ELECT 100uF 20% 16V
C2	1-126-101-11	s ELECT 100uF 20% 16V
C3	1-126-101-11	s ELECT 100uF 20% 16V
C4	1-126-101-11	s ELECT 100uF 20% 16V
C5	1-126-101-11	s ELECT 100uF 20% 16V
C6	1-126-101-11	s ELECT 100uF 20% 16V
C7	1-126-101-11	s ELECT 100uF 20% 16V
C8	1-126-101-11	s ELECT 100uF 20% 16V
C9	1-163-033-00	s CERAMIC, CHIP 0.022uF 50V
C10	1-163-033-00	s CERAMIC, CHIP 0.022uF 50V
C11	1-126-101-11	s ELECT 100uF 20% 16V
C12	1-126-101-11	s ELECT 100uF 20% 16V
C13	1-126-101-11	s ELECT 100uF 20% 16V
C14	1-126-101-11	s ELECT 100uF 20% 16V
C15	1-126-101-11	s ELECT 100uF 20% 16V
C16	1-126-101-11	s ELECT 100uF 20% 16V
C17	1-163-033-00	s CERAMIC, CHIP 0.022uF 50V
C18	1-126-101-11	s ELECT 100uF 20% 16V
C19	1-126-101-11	s ELECT 100uF 20% 16V
C20	1-126-101-11	s ELECT 100uF 20% 16V
C100	1-163-033-00	s CERAMIC, CHIP 0.022uF 50V
C101	1-124-477-11	s ELECT 47uF 20% 25V
C102	1-163-097-00	s CERAMIC, CHIP 15PF 5% 50V
C103	1-163-097-00	s CERAMIC, CHIP 15PF 5% 50V
C104	1-163-033-00	s CERAMIC, CHIP 0.022uF 50V
C105	1-163-033-00	s CERAMIC, CHIP 0.022uF 50V
C106	1-163-033-00	s CERAMIC, CHIP 0.022uF 50V
C107	1-124-477-11	s ELECT 47uF 20% 25V
C108	1-163-035-00	s CERAMIC, CHIP 0.047uF 50V
C109	1-124-903-11	s ELECT 1uF 20% 50V
C110	1-124-907-11	s ELECT 10uF 20% 50V
C119	1-124-477-11	s ELECT 47uF 20% 25V
C120	1-163-251-11	s CERAMIC, CHIP 100PF 5% 50V
C121	1-163-033-00	s CERAMIC, CHIP 0.022uF 50V
C122	1-124-477-11	s ELECT 47uF 20% 25V
C124	1-163-033-00	s CERAMIC, CHIP 0.022uF 50V
C126	1-163-033-00	s CERAMIC, CHIP 0.022uF 50V
C127	1-163-239-11	s CERAMIC, CHIP 33PF 5% 50V
C128	1-126-176-11	s ELECT 220uF 20% 10V
C129	1-124-477-11	s ELECT 47uF 20% 25V
C130	1-124-477-11	s ELECT 47uF 20% 25V
C131	1-126-101-11	s ELECT 100uF 20% 16V
C132	1-124-907-11	s ELECT 10uF 20% 50V
C200	1-163-033-00	s CERAMIC, CHIP 0.022uF 50V
C201	1-124-477-11	s ELECT 47uF 20% 25V
C202	1-163-097-00	s CERAMIC, CHIP 15PF 5% 50V
C203	1-163-097-00	s CERAMIC, CHIP 15PF 5% 50V
C204	1-163-033-00	s CERAMIC, CHIP 0.022uF 50V
C205	1-163-033-00	s CERAMIC, CHIP 0.022uF 50V
C206	1-163-033-00	s CERAMIC, CHIP 0.022uF 50V
C207	1-124-477-11	s ELECT 47uF 20% 25V
C208	1-163-035-00	s CERAMIC, CHIP 0.047uF 50V

(TBC-18P BOARD)

Ref. No. or Q'ty	Part No.	SP Description
C209	1-124-903-11	s ELECT 1uF 20% 50V
C210	1-124-907-11	s ELECT 10uF 20% 50V
C219	1-124-477-11	s ELECT 47uF 20% 25V
C221	1-163-033-00	s CERAMIC, CHIP 0.022uF 50V
C222	1-124-477-11	s ELECT 47uF 20% 25V
C224	1-163-033-00	s CERAMIC, CHIP 0.022uF 50V
C225	1-163-239-11	s CERAMIC, CHIP 33PF 5% 50V
C226	1-126-176-11	s ELECT 220uF 20% 10V
C227	1-124-477-11	s ELECT 47uF 20% 25V
C228	1-124-477-11	s ELECT 47uF 20% 25V
C229	1-124-907-11	s ELECT 10uF 20% 50V
C231	1-126-101-11	s ELECT 100uF 20% 16V
C300	1-163-033-00	s CERAMIC, CHIP 0.022uF 50V
C302	1-163-033-00	s CERAMIC, CHIP 0.022uF 50V
C303	1-163-251-11	s CERAMIC, CHIP 100PF 5% 50V
C304	1-163-133-00	s CERAMIC, CHIP 470PF 5% 50V
C305	1-164-004-11	s CERAMIC, CHIP 0.1uF 10% 25V
C306	1-164-232-11	s CERAMIC 0.01uF 10% 100V
C307	1-163-251-11	s CERAMIC, CHIP 100PF 5% 50V
C308	1-124-903-11	s ELECT 1uF 20% 50V
C309	1-124-903-11	s ELECT 1uF 20% 50V
C310	1-124-927-11	s ELECT 4.7uF 20% 100V
C311	1-164-004-11	s CERAMIC, CHIP 0.1uF 10% 25V
C312	1-163-251-11	s CERAMIC, CHIP 100PF 5% 50V
C313	1-163-033-00	s CERAMIC, CHIP 0.022uF 50V
C314	1-163-033-00	s CERAMIC, CHIP 0.022uF 50V
C315	1-163-133-00	s CERAMIC, CHIP 470PF 5% 50V
C316	1-163-263-11	s CERAMIC, CHIP 330PF 5% 50V
C318	1-124-477-11	s ELECT 47uF 20% 25V
C319	1-163-033-00	s CERAMIC, CHIP 0.022uF 50V
C320	1-124-477-11	s ELECT 47uF 20% 25V
C321	1-163-033-00	s CERAMIC, CHIP 0.022uF 50V
C322	1-163-251-11	s CERAMIC, CHIP 100PF 5% 50V
C323	1-163-033-00	s CERAMIC, CHIP 0.022uF 50V
C324	1-163-037-11	s CERAMIC, CHIP 0.022uF 10% 25V
C325	1-164-004-11	s CERAMIC, CHIP 0.1uF 10% 25V
C326	1-163-125-00	s CERAMIC, CHIP 220PF 5% 50V
C327	1-163-243-11	s CERAMIC, CHIP 47PF 5% 50V
C328	1-163-251-11	s CERAMIC, CHIP 100PF 5% 50V
C329	1-164-004-11	s CERAMIC, CHIP 0.1uF 10% 25V
C330	1-126-101-11	s ELECT 100uF 20% 16V
C331	1-163-033-00	s CERAMIC, CHIP 0.022uF 50V
C333	1-124-907-11	s ELECT 10uF 20% 50V
C334	1-124-925-11	s ELECT 2.2uF 20% 100V
C335	1-164-222-11	s CERAMIC 0.22uF 25V
C336	1-163-809-11	s CERAMIC, CHIP 0.047uF 10% 25V
C337	1-124-927-11	s ELECT 4.7uF 20% 100V
C338	1-164-222-11	s CERAMIC 0.22uF 25V
C339	1-163-033-00	s CERAMIC, CHIP 0.022uF 50V
C340	1-124-477-11	s ELECT 47uF 20% 25V
C341	1-124-477-11	s ELECT 47uF 20% 25V
C342	1-163-033-00	s CERAMIC, CHIP 0.022uF 50V
C344	1-163-009-11	s CERAMIC, CHIP 0.001uF 10% 50V
C345	1-163-033-00	s CERAMIC, CHIP 0.022uF 50V
C346	1-163-033-00	s CERAMIC, CHIP 0.022uF 50V
C347	1-163-033-00	s CERAMIC, CHIP 0.022uF 50V
C348	1-124-477-11	s ELECT 47uF 20% 25V
C349	1-163-033-00	s CERAMIC, CHIP 0.022uF 50V
C350	1-124-477-11	s ELECT 47uF 20% 25V

(TBC-18P BOARD)

Ref. No. or Q'ty	Part No.	SP Description
C351	1-163-033-00	s CERAMIC, CHIP 0.022uF 50V
C352	1-163-033-00	s CERAMIC, CHIP 0.022uF 50V
C353	1-163-033-00	s CERAMIC, CHIP 0.022uF 50V
C357	1-163-251-11	s CERAMIC, CHIP 100PF 5% 50V
C358	1-124-925-11	s ELECT 2.2uF 20% 100V
C359	1-124-927-11	s ELECT 4.7uF 20% 100V
C360	1-163-033-00	s CERAMIC, CHIP 0.022uF 50V
C361	1-124-477-11	s ELECT 47uF 20% 25V
C362	1-124-477-11	s ELECT 47uF 20% 25V
C363	1-124-477-11	s ELECT 47uF 20% 25V
C364	1-163-033-00	s CERAMIC, CHIP 0.022uF 50V
C365	1-163-033-00	s CERAMIC, CHIP 0.022uF 50V
C366	1-163-033-00	s CERAMIC, CHIP 0.022uF 50V
C371	1-124-477-11	s ELECT 47uF 20% 25V
C372	1-163-033-00	s CERAMIC, CHIP 0.022uF 50V
C373	1-163-033-00	s CERAMIC, CHIP 0.022uF 50V
C374	1-163-033-00	s CERAMIC, CHIP 0.022uF 50V
C375	1-163-243-11	s CERAMIC, CHIP 47PF 5% 50V
C376	1-163-133-00	s CERAMIC, CHIP 470PF 5% 50V
C377	1-163-033-00	s CERAMIC, CHIP 0.022uF 50V
C378	1-163-033-00	s CERAMIC, CHIP 0.022uF 50V
C379	1-126-101-11	s ELECT 100uF 20% 16V
C380	1-164-232-11	s CERAMIC 0.01uF 10% 100V
C381	1-163-033-00	s CERAMIC, CHIP 0.022uF 50V
C382	1-163-033-00	s CERAMIC, CHIP 0.022uF 50V
C383	1-163-033-00	s CERAMIC, CHIP 0.022uF 50V
C384	1-163-033-00	s CERAMIC, CHIP 0.022uF 50V
C385	1-163-037-11	s CERAMIC, CHIP 0.022uF 10% 25V
C400	1-163-033-00	s CERAMIC, CHIP 0.022uF 50V
C401	1-163-033-00	s CERAMIC, CHIP 0.022uF 50V
C402	1-163-245-11	s CERAMIC 56PF 5% 50V
C403	1-163-125-00	s CERAMIC, CHIP 220PF 5% 50V
C404	1-163-033-00	s CERAMIC, CHIP 0.022uF 50V
C405	1-164-004-11	s CERAMIC, CHIP 0.1uF 10% 25V
C406	1-164-232-11	s CERAMIC 0.01uF 10% 100V
C407	1-163-033-00	s CERAMIC, CHIP 0.022uF 50V
C408	1-124-903-11	s ELECT 1uF 20% 50V
C410	1-164-232-11	s CERAMIC 0.01uF 10% 100V
C411	1-164-004-11	s CERAMIC, CHIP 0.1uF 10% 25V
C412	1-124-477-11	s ELECT 47uF 20% 25V
C414	1-163-033-00	s CERAMIC, CHIP 0.022uF 50V
C415	1-163-263-11	s CERAMIC, CHIP 330PF 5% 50V
C417	1-163-106-00	s CERAMIC 36PF 5% 50V
C418	1-163-120-00	s CERAMIC 130PF 5% 50V
C419	1-163-263-11	s CERAMIC, CHIP 330PF 5% 50V
C420	1-124-477-11	s ELECT 47uF 20% 25V
C421	1-163-033-00	s CERAMIC, CHIP 0.022uF 50V
C422	1-163-251-11	s CERAMIC, CHIP 100PF 5% 50V
C423	1-163-033-00	s CERAMIC, CHIP 0.022uF 50V
C424	1-163-037-11	s CERAMIC, CHIP 0.022uF 10% 25V
C426	1-163-125-00	s CERAMIC, CHIP 220PF 5% 50V
C427	1-163-243-11	s CERAMIC, CHIP 47PF 5% 50V
C428	1-163-251-11	s CERAMIC, CHIP 100PF 5% 50V
C429	1-164-004-11	s CERAMIC, CHIP 0.1uF 10% 25V
C430	1-126-101-11	s ELECT 100uF 20% 16V
C431	1-124-907-11	s ELECT 10uF 20% 50V
C432	1-124-925-11	s ELECT 2.2uF 20% 100V
C433	1-164-222-11	s CERAMIC 0.22uF 25V
C434	1-163-809-11	s CERAMIC, CHIP 0.047uF 10% 25V

(TBC-18P BOARD)

Ref. No. or Q'ty	Part No.	SP Description
C435	1-163-033-00	s CERAMIC, CHIP 0.022uF 50V
C436	1-124-477-11	s ELECT 47uF 20% 25V
C437	1-124-477-11	s ELECT 47uF 20% 25V
C438	1-163-033-00	s CERAMIC, CHIP 0.022uF 50V
C440	1-163-009-11	s CERAMIC, CHIP 0.001uF 10% 50V
C441	1-163-033-00	s CERAMIC, CHIP 0.022uF 50V
C442	1-163-033-00	s CERAMIC, CHIP 0.022uF 50V
C443	1-163-033-00	s CERAMIC, CHIP 0.022uF 50V
C444	1-124-477-11	s ELECT 47uF 20% 25V
C445	1-163-033-00	s CERAMIC, CHIP 0.022uF 50V
C446	1-124-477-11	s ELECT 47uF 20% 25V
C447	1-163-033-00	s CERAMIC, CHIP 0.022uF 50V
C448	1-124-477-11	s ELECT 47uF 20% 25V
C449	1-163-033-00	s CERAMIC, CHIP 0.022uF 50V
C451	1-163-033-00	s CERAMIC, CHIP 0.022uF 50V
C452	1-163-033-00	s CERAMIC, CHIP 0.022uF 50V
C453	1-163-251-11	s CERAMIC, CHIP 100PF 5% 50V
C454	1-124-925-11	s ELECT 2.2uF 20% 100V
C455	1-163-033-00	s CERAMIC, CHIP 0.022uF 50V
C456	1-124-477-11	s ELECT 47uF 20% 25V
C457	1-124-477-11	s ELECT 47uF 20% 25V
C458	1-163-222-11	s CERAMIC, CHIP 5PF 50V
C459	1-163-102-00	s CERAMIC, CHIP 24PF 5% 50V
C461	1-163-243-11	s CERAMIC, CHIP 47PF 5% 50V
C462	1-163-033-00	s CERAMIC, CHIP 0.022uF 50V
C463	1-163-033-00	s CERAMIC, CHIP 0.022uF 50V
C464	1-163-033-00	s CERAMIC, CHIP 0.022uF 50V
C467	1-124-477-11	s ELECT 47uF 20% 25V
C468	1-163-033-00	s CERAMIC, CHIP 0.022uF 50V
C469	1-163-033-00	s CERAMIC, CHIP 0.022uF 50V
C470	1-163-033-00	s CERAMIC, CHIP 0.022uF 50V
C471	1-163-243-11	s CERAMIC, CHIP 47PF 5% 50V
C472	1-163-133-00	s CERAMIC, CHIP 470PF 5% 50V
C473	1-164-232-11	s CERAMIC 0.01uF 10% 100V
C474	1-163-033-00	s CERAMIC, CHIP 0.022uF 50V
C475	1-163-033-00	s CERAMIC, CHIP 0.022uF 50V
C476	1-126-101-11	s ELECT 100uF 20% 16V
C477	1-124-903-11	s ELECT 1uF 20% 50V
C478	1-163-033-00	s CERAMIC, CHIP 0.022uF 50V
C479	1-163-033-00	s CERAMIC, CHIP 0.022uF 50V
C500	1-163-033-00	s CERAMIC, CHIP 0.022uF 50V
C501	1-163-033-00	s CERAMIC, CHIP 0.022uF 50V
C502	1-163-033-00	s CERAMIC, CHIP 0.022uF 50V
C503	1-163-033-00	s CERAMIC, CHIP 0.022uF 50V
C504	1-163-033-00	s CERAMIC, CHIP 0.022uF 50V
C505	1-163-033-00	s CERAMIC, CHIP 0.022uF 50V
C506	1-163-033-00	s CERAMIC, CHIP 0.022uF 50V
C507	1-163-033-00	s CERAMIC, CHIP 0.022uF 50V
C508	1-163-033-00	s CERAMIC, CHIP 0.022uF 50V
C509	1-163-033-00	s CERAMIC, CHIP 0.022uF 50V
C510	1-163-033-00	s CERAMIC, CHIP 0.022uF 50V
C511	1-163-033-00	s CERAMIC, CHIP 0.022uF 50V
C512	1-163-033-00	s CERAMIC, CHIP 0.022uF 50V
C513	1-163-033-00	s CERAMIC, CHIP 0.022uF 50V
C514	1-163-033-00	s CERAMIC, CHIP 0.022uF 50V
C515	1-163-033-00	s CERAMIC, CHIP 0.022uF 50V
C516	1-163-033-00	s CERAMIC, CHIP 0.022uF 50V
C517	1-163-033-00	s CERAMIC, CHIP 0.022uF 50V
C518	1-164-004-11	s CERAMIC, CHIP 0.1uF 10% 25V

(TBC-18P BOARD)

Ref. No. or Q'ty	Part No.	SP Description
C519	1-164-004-11	s CERAMIC, CHIP 0.1uF 10% 25V
C520	1-164-004-11	s CERAMIC, CHIP 0.1uF 10% 25V
C521	1-163-033-00	s CERAMIC, CHIP 0.022uF 50V
C524	1-163-033-00	s CERAMIC, CHIP 0.022uF 50V
C527	1-164-004-11	s CERAMIC, CHIP 0.1uF 10% 25V
C528	1-163-033-00	s CERAMIC, CHIP 0.022uF 50V
C529	1-164-004-11	s CERAMIC, CHIP 0.1uF 10% 25V
C530	1-163-033-00	s CERAMIC, CHIP 0.022uF 50V
C531	1-164-004-11	s CERAMIC, CHIP 0.1uF 10% 25V
C532	1-163-033-00	s CERAMIC, CHIP 0.022uF 50V
C533	1-163-097-00	s CERAMIC, CHIP 15PF 5% 50V
C534	1-163-033-00	s CERAMIC, CHIP 0.022uF 50V
C535	1-163-033-00	s CERAMIC, CHIP 0.022uF 50V
C536	1-163-033-00	s CERAMIC, CHIP 0.022uF 50V
C537	1-124-477-11	s ELECT 47uF 20% 25V
C538	1-124-477-11	s ELECT 47uF 20% 25V
C540	1-163-033-00	s CERAMIC, CHIP 0.022uF 50V
C541	1-163-033-00	s CERAMIC, CHIP 0.022uF 50V
C542	1-163-033-00	s CERAMIC, CHIP 0.022uF 50V
C543	1-124-477-11	s ELECT 47uF 20% 25V
C545	1-124-477-11	s ELECT 47uF 20% 25V
C546	1-163-033-00	s CERAMIC, CHIP 0.022uF 50V
C547	1-163-033-00	s CERAMIC, CHIP 0.022uF 50V
C548	1-163-033-00	s CERAMIC, CHIP 0.022uF 50V
C549	1-163-125-00	s CERAMIC, CHIP 220PF 5% 50V
C550	1-163-125-00	s CERAMIC, CHIP 220PF 5% 50V
C600	1-164-004-11	s CERAMIC, CHIP 0.1uF 10% 25V
C603	1-164-004-11	s CERAMIC, CHIP 0.1uF 10% 25V
C604	1-163-009-11	s CERAMIC, CHIP 0.001uF 10% 50V
C605	1-163-033-00	s CERAMIC, CHIP 0.022uF 50V
C606	1-163-033-00	s CERAMIC, CHIP 0.022uF 50V
C607	1-163-033-00	s CERAMIC, CHIP 0.022uF 50V
C608	1-163-251-11	s CERAMIC, CHIP 100PF 5% 50V
C609	1-163-251-11	s CERAMIC, CHIP 100PF 5% 50V
C610	1-163-033-00	s CERAMIC, CHIP 0.022uF 50V
C611	1-163-037-11	s CERAMIC, CHIP 0.022uF 10% 25V
C612	1-163-809-11	s CERAMIC, CHIP 0.047uF 10% 25V
C614	1-163-033-00	s CERAMIC, CHIP 0.022uF 50V
C615	1-124-907-11	s ELECT 10uF 20% 50V
C616	1-163-033-00	s CERAMIC, CHIP 0.022uF 50V
C617	1-123-382-00	s ELECT 3.3uF 20% 100V
C618	1-123-382-00	s ELECT 3.3uF 20% 100V
C620	1-163-033-00	s CERAMIC, CHIP 0.022uF 50V
C621	1-124-925-11	s ELECT 2.2uF 20% 100V
C622	1-124-907-11	s ELECT 10uF 20% 50V
C623	1-163-125-00	s CERAMIC, CHIP 220PF 5% 50V
C624	1-163-033-00	s CERAMIC, CHIP 0.022uF 50V
C625	1-163-033-00	s CERAMIC, CHIP 0.022uF 50V
C626	1-163-033-00	s CERAMIC, CHIP 0.022uF 50V
C627	1-163-033-00	s CERAMIC, CHIP 0.022uF 50V
C628	1-163-033-00	s CERAMIC, CHIP 0.022uF 50V
C629	1-163-009-11	s CERAMIC, CHIP 0.001uF 10% 50V
C700	1-124-903-11	s ELECT 1uF 20% 50V
C701	1-163-033-00	s CERAMIC, CHIP 0.022uF 50V
C702	1-124-477-11	s ELECT 47uF 20% 25V
C703	1-124-477-11	s ELECT 47uF 20% 25V
C704	1-163-239-11	s CERAMIC, CHIP 33PF 5% 50V
C705	1-124-903-11	s ELECT 1uF 20% 50V
C706	1-163-235-11	s CERAMIC, CHIP 22PF 5% 50V

(TBC-18P BOARD)

Ref. No. or Q'ty	Part No.	SP Description
C707	1-163-125-00	s CERAMIC, CHIP 220PF 5% 50V
C708	1-163-037-11	s CERAMIC, CHIP 0.022uF 10% 25V
C709	1-124-477-11	s ELECT 47uF 20% 25V
C710	1-163-037-11	s CERAMIC, CHIP 0.022uF 10% 25V
C711	1-163-239-11	s CERAMIC, CHIP 33PF 5% 50V
C712	1-163-125-00	s CERAMIC, CHIP 220PF 5% 50V
C713	1-163-033-00	s CERAMIC, CHIP 0.022uF 50V
C714	1-163-033-00	s CERAMIC, CHIP 0.022uF 50V
C715	1-163-033-00	s CERAMIC, CHIP 0.022uF 50V
C716	1-164-004-11	s CERAMIC, CHIP 0.1uF 10% 25V
C717	1-124-477-11	s ELECT 47uF 20% 25V
C718	1-163-033-00	s CERAMIC, CHIP 0.022uF 50V
C719	1-163-033-00	s CERAMIC, CHIP 0.022uF 50V
C720	1-163-033-00	s CERAMIC, CHIP 0.022uF 50V
C721	1-163-033-00	s CERAMIC, CHIP 0.022uF 50V
C722	1-124-903-11	s ELECT 1uF 20% 50V
C723	1-124-477-11	s ELECT 47uF 20% 25V
C724	1-124-477-11	s ELECT 47uF 20% 25V
C725	1-163-033-00	s CERAMIC, CHIP 0.022uF 50V
C726	1-163-033-00	s CERAMIC, CHIP 0.022uF 50V
C727	1-163-809-11	s CERAMIC, CHIP 0.047uF 10% 25V
C728	1-130-489-00	s MYLAR 0.033uF 5% 50V
C729	1-163-033-00	s CERAMIC, CHIP 0.022uF 50V
C730	1-163-235-11	s CERAMIC, CHIP 22PF 5% 50V
C731	1-163-033-00	s CERAMIC, CHIP 0.022uF 50V
C732	1-124-477-11	s ELECT 47uF 20% 25V
C733	1-124-907-11	s ELECT 10uF 20% 50V
C734	1-124-907-11	s ELECT 10uF 20% 50V
C735	1-163-033-00	s CERAMIC, CHIP 0.022uF 50V
C736	1-163-033-00	s CERAMIC, CHIP 0.022uF 50V
C737	1-124-477-11	s ELECT 47uF 20% 25V
C738	1-163-033-00	s CERAMIC, CHIP 0.022uF 50V
C739	1-163-125-00	s CERAMIC, CHIP 220PF 5% 50V
C740	1-163-033-00	s CERAMIC, CHIP 0.022uF 50V
C741	1-163-251-11	s CERAMIC, CHIP 100PF 5% 50V
C742	1-164-004-11	s CERAMIC, CHIP 0.1uF 10% 25V
C743	1-163-033-00	s CERAMIC, CHIP 0.022uF 50V
C744	1-164-004-11	s CERAMIC, CHIP 0.1uF 10% 25V
C745	1-164-004-11	s CERAMIC, CHIP 0.1uF 10% 25V
C746	1-163-121-00	s CERAMIC, CHIP 150PF 5% 50V
C747	1-163-033-00	s CERAMIC, CHIP 0.022uF 50V
C748	1-163-033-00	s CERAMIC, CHIP 0.022uF 50V
C749	1-163-033-00	s CERAMIC, CHIP 0.022uF 50V
C750	1-163-009-11	s CERAMIC, CHIP 0.001uF 10% 50V
C751	1-131-347-00	s TANTALUM 1uF 10% 35V
C752	1-163-033-00	s CERAMIC, CHIP 0.022uF 50V
C753	1-163-033-00	s CERAMIC, CHIP 0.022uF 50V
C754	1-163-033-00	s CERAMIC, CHIP 0.022uF 50V
C755	1-164-004-11	s CERAMIC, CHIP 0.1uF 10% 25V
C756	1-124-477-11	s ELECT 47uF 20% 25V
C757	1-131-363-00	s TANTALUM 4.7uF 10% 20V
C763	1-163-033-00	s CERAMIC, CHIP 0.022uF 50V
C766	1-124-477-11	s ELECT 47uF 20% 25V
C769	1-163-033-00	s CERAMIC, CHIP 0.022uF 50V
C770	1-163-033-00	s CERAMIC, CHIP 0.022uF 50V
C771	1-163-033-00	s CERAMIC, CHIP 0.022uF 50V
C772	1-163-251-11	s CERAMIC, CHIP 100PF 5% 50V
C773	1-163-033-00	s CERAMIC, CHIP 0.022uF 50V
C774	1-164-004-11	s CERAMIC, CHIP 0.1uF 10% 25V

(TBC-18P BOARD)

Ref. No. or Q' ty	Part No.	SP Description
C775	1-164-004-11	s CERAMIC, CHIP 0.1uF 10% 25V
C778	1-163-033-00	s CERAMIC, CHIP 0.022uF 50V
C779	1-163-033-00	s CERAMIC, CHIP 0.022uF 50V
C780	1-164-004-11	s CERAMIC, CHIP 0.1uF 10% 25V
C781	1-164-004-11	s CERAMIC, CHIP 0.1uF 10% 25V
C782	1-163-033-00	s CERAMIC, CHIP 0.022uF 50V
C783	1-163-033-00	s CERAMIC, CHIP 0.022uF 50V
C784	1-163-033-00	s CERAMIC, CHIP 0.022uF 50V
C785	1-163-033-00	s CERAMIC, CHIP 0.022uF 50V
C786	1-124-477-11	s ELECT 47uF 20% 25V
C788	1-163-037-11	s CERAMIC, CHIP 0.022uF 10% 25V
C789	1-163-037-11	s CERAMIC, CHIP 0.022uF 10% 25V
C790	1-124-477-11	s ELECT 47uF 20% 25V
C791	1-163-037-11	s CERAMIC, CHIP 0.022uF 10% 25V
C793	1-163-033-00	s CERAMIC, CHIP 0.022uF 50V
C794	1-163-033-00	s CERAMIC, CHIP 0.022uF 50V
C795	1-163-033-00	s CERAMIC, CHIP 0.022uF 50V
C796	1-163-235-11	s CERAMIC, CHIP 22PF 5% 50V
C797	1-163-033-00	s CERAMIC, CHIP 0.022uF 50V
C798	1-163-033-00	s CERAMIC, CHIP 0.022uF 50V
C799	1-163-033-00	s CERAMIC, CHIP 0.022uF 50V
C800	1-163-033-00	s CERAMIC, CHIP 0.022uF 50V
C801	1-163-033-00	s CERAMIC, CHIP 0.022uF 50V
C802	1-124-477-11	s ELECT 47uF 20% 25V
C803	1-163-033-00	s CERAMIC, CHIP 0.022uF 50V
C804	1-124-477-11	s ELECT 47uF 20% 25V
C805	1-124-477-11	s ELECT 47uF 20% 25V
C806	1-124-477-11	s ELECT 47uF 20% 25V
C807	1-124-903-11	s ELECT 1uF 20% 50V
C809	1-164-004-11	s CERAMIC, CHIP 0.1uF 10% 25V
C810	1-161-051-00	s CERAMIC 0.01uF 10% 50V
C811	1-161-051-00	s CERAMIC 0.01uF 10% 50V
C815	1-163-033-00	s CERAMIC, CHIP 0.022uF 50V
C816	1-124-477-11	s ELECT 47uF 20% 25V
C819	1-163-251-11	s CERAMIC, CHIP 100PF 5% 50V
C820	1-162-718-11	s CERAMIC 220PF 1% 50V
C871	1-124-903-11	s ELECT 1uF 20% 50V
CN1	1-506-471-11	s CONNECTOR 6P, MALE
CN2	1-506-471-11	s CONNECTOR 6P, MALE
CN105	1-573-600-21	s CONNECTOR, PHEC 100P, MALE
CN106	1-573-600-21	s CONNECTOR, PHEC 100P, MALE
CP700	1-577-295-11	s VCO, CRYSTAL 17.734475MHz
CP701	1-577-134-11	s VCO, CRYSTAL 13.5MHz
D1	8-719-941-04	s DIODE SB007-03CP
D2	8-719-941-04	s DIODE SB007-03CP
D3	8-719-941-04	s DIODE SB007-03CP
D4	8-719-941-04	s DIODE SB007-03CP
D100	8-719-941-23	s DIODE DA204U
D101	8-719-123-85	s DIODE 1SS304
D200	8-719-941-23	s DIODE DA204U
D300	8-719-123-82	s DIODE 1SS303
D301	8-719-941-23	s DIODE DA204U
D302	8-719-915-30	s DIODE, VARICAP FC53M
D303	8-719-915-30	s DIODE, VARICAP FC53M
D305	8-719-123-82	s DIODE 1SS303
D306	8-719-105-38	s DIODE RD3.0M-B1
D307	8-719-123-82	s DIODE 1SS303
D309	8-719-911-19	s DIODE 1SS119

(TBC-18P BOARD)

Ref. No. or Q' ty	Part No.	SP Description
D402	8-719-941-23	s DIODE DA204U
D403	8-719-915-30	s DIODE, VARICAP FC53M
D404	8-719-915-30	s DIODE, VARICAP FC53M
D406	8-719-123-82	s DIODE 1SS303
D407	8-719-105-38	s DIODE RD3.0M-B1
D408	8-719-123-82	s DIODE 1SS303
D500	8-719-123-85	s DIODE 1SS304
D501	8-719-123-82	s DIODE 1SS303
D502	8-719-123-82	s DIODE 1SS303
D503	8-719-123-82	s DIODE 1SS303
D504	8-719-123-82	s DIODE 1SS303
D506	8-719-123-82	s DIODE 1SS303
D600	8-719-123-82	s DIODE 1SS303
D601	8-719-123-82	s DIODE 1SS303
D602	8-719-123-82	s DIODE 1SS303
D700	8-719-123-82	s DIODE 1SS303
D701	8-719-123-82	s DIODE 1SS303
D702	8-719-123-82	s DIODE 1SS303
D706	8-719-123-82	s DIODE 1SS303
FL500	1-239-134-21	s FILTER, LOW-PASS
FL501	1-239-136-21	s FILTER, LOW-PASS
FL502	1-239-136-21	s FILTER, LOW-PASS
FL600	1-236-091-11	s FILTER, LOW-PASS
FL700	1-236-091-11	s FILTER, LOW-PASS
IC1	8-759-701-84	s IC NJM7905FA
IC2	8-759-701-75	s IC NJM7805FA
IC3	8-759-701-75	s IC NJM7805FA
IC4	8-759-701-75	s IC NJM7805FA
IC5	8-759-701-84	s IC NJM7905FA
IC6	8-759-708-09	s IC NJM78L09A
IC7	8-759-708-09	s IC NJM78L09A
IC8	8-759-708-05	s IC NJM78L05A
IC9	8-759-708-05	s IC NJM78L05A
IC100	8-759-030-74	s IC SC14S66FEL
IC102	8-759-908-17	s IC TL082CPS
IC103	8-759-908-15	s IC TL431CLP
IC104	8-752-334-55	s IC CXD1175M
IC105	8-759-702-08	s IC NJM360M
IC200	8-759-030-74	s IC SC14S66FEL
IC201	8-759-908-17	s IC TL082CPS
IC203	8-759-908-15	s IC TL431CLP
IC204	8-752-334-55	s IC CXD1175M
IC300	8-759-700-43	s IC NJM4558M
IC301	8-752-339-03	s IC CXD2207Q
IC302	8-759-700-43	s IC NJM4558M
IC303	8-759-907-81	s IC SN74LS221NS
IC304	8-759-941-17	s IC SN74LS06NS
IC305	8-759-908-17	s IC TL082CPS
IC306	8-759-030-74	s IC SC14S66FEL
IC307	8-759-973-82	s IC TLC5491PS
IC308	8-759-991-85	s IC 74F00SJ
IC309	8-759-711-52	s IC NJU8001M
IC310	8-759-700-43	s IC NJM4558M
IC311	8-759-700-43	s IC NJM4558M
IC312	8-759-941-27	s IC MB4002PF
IC313	8-759-702-08	s IC NJM360M
IC401	8-759-700-43	s IC NJM4558M
IC402	8-752-339-03	s IC CXD2207Q
IC403	8-759-907-81	s IC SN74LS221NS

(TBC-18P BOARD)

Ref. No. or Q'ty	Part No.	SP Description
IC404	8-759-941-17	s IC SN74LS06NS
IC405	8-759-908-17	s IC TL082CPS
IC406	8-759-030-74	s IC SC14S66FEL
IC407	8-759-973-82	s IC TLC549IPS
IC408	8-759-991-85	s IC 74F00SJ
IC409	8-759-711-52	s IC NJU8001M
IC410	8-759-700-43	s IC NJM4558M
IC411	8-759-030-74	s IC SC14S66FEL
IC412	8-759-926-24	s IC SN74HC164NS
IC413	8-759-700-43	s IC NJM4558M
IC414	8-759-941-27	s IC MB4002PF
IC415	8-759-702-08	s IC NJM360M
IC500	8-759-930-50	s IC SN74LS157NS
IC501	8-759-055-71	s IC CXD8313Q
IC502	8-759-055-71	s IC CXD8313Q
IC503	8-752-340-75	s IC CXK1206AM
IC504	8-752-340-75	s IC CXK1206AM
IC505	8-752-340-75	s IC CXK1206AM
IC506	8-752-340-75	s IC CXK1206AM
IC507	8-752-341-32	s IC CXD2209Q
IC508	8-759-513-78	s IC CXD8160Q
IC509	8-759-300-71	s IC HD14053BFP
IC510	8-759-700-43	s IC NJM4558M
IC511	8-759-700-43	s IC NJM4558M
IC512	8-759-700-43	s IC NJM4558M
IC513	8-752-352-34	s IC CXD1171M-1
IC514	8-752-052-77	s IC CXA1450M
IC515	8-752-352-34	s IC CXD1171M-1
IC516	8-752-352-34	s IC CXD1171M-1
IC517	8-752-340-57	s IC CXK1203Q
IC518	8-752-340-57	s IC CXK1203Q
IC601	8-752-334-64	s IC CXD1171M
IC602	8-759-702-08	s IC NJM360M
IC603	8-759-239-23	s IC TC74HC86AF
IC605	8-752-306-51	s IC CX23065A
IC607	8-759-030-74	s IC SC14S66FEL
IC608	8-759-908-17	s IC TL082CPS
IC609	8-759-100-93	s IC UPC393G2
IC610	8-759-206-28	s IC TC74HC123F
IC611	8-759-925-90	s IC SN74HC74NS
IC612	8-759-925-90	s IC SN74HC74NS
IC613	8-759-925-72	s IC SN74HC02NS
IC700	8-759-300-71	s IC HD14053BFP
IC701	8-759-925-74	s IC TC74HC04NS
IC702	8-759-908-15	s IC TL431CLP
IC703	8-759-009-05	s IC MC14051BF
IC704	8-752-052-73	s IC CXA1451M
IC705	8-759-700-43	s IC NJM4558M
IC707	8-759-908-17	s IC TL082CPS
IC709	8-759-908-17	s IC TL082CPS
IC710	8-759-105-49	s IC UPC319G2
IC711	8-759-702-08	s IC NJM360M
IC712	8-759-700-43	s IC NJM4558M
IC713	8-759-908-15	s IC TL431CLP
IC714	8-759-206-28	s IC TC74HC123F
IC715	8-759-250-81	s IC TC5081AP
IC716	8-759-300-71	s IC HD14053BFP
IC717	8-759-041-53	s IC MC68HC05N4-SC406682
IC718	8-752-335-47	s IC CXD1216M

(TBC-18P BOARD)

Ref. No. or Q'ty	Part No.	SP Description
IC719	8-759-925-90	s IC SN74HC74NS
IC720	8-759-206-28	s IC TC74HC123F
IC721	8-759-926-35	s IC SN74HC191NS
IC722	8-759-519-49	s IC CXD8165Q
IC723	8-752-334-64	s IC CXD1171M
IC724	8-752-334-64	s IC CXD1171M
IC725	8-759-702-08	s IC NJM360M
IC726	8-759-300-71	s IC HD14053BFP
IC727	8-752-052-77	s IC CXA1450M
IC728	8-759-980-04	s IC LM311PS
IC729	8-752-052-77	s IC CXA1450M
IC800	8-759-925-76	s IC SN74HC08NS
IC801	8-759-031-84	s IC TCTS04F
IC802	8-759-031-84	s IC TCTS04F
L1	1-412-533-21	s INDUCTOR 47uH
L2	1-412-533-21	s INDUCTOR 47uH
L3	1-412-533-11	s INDUCTOR 47uH
L4	1-412-533-21	s INDUCTOR 47uH
L5	1-412-533-21	s INDUCTOR 47uH
L100	1-410-478-11	s INDUCTOR 47uH
L101	1-410-476-11	s INDUCTOR 33uH
L102	1-410-478-11	s INDUCTOR 47uH
L105	1-408-419-00	s INDUCTOR 68uH
L106	1-410-478-11	s INDUCTOR 47uH
L107	1-410-478-11	s INDUCTOR 47uH
L200	1-410-478-11	s INDUCTOR 47uH
L201	1-410-476-11	s INDUCTOR 33uH
L202	1-410-478-11	s INDUCTOR 47uH
L205	1-410-478-11	s INDUCTOR 47uH
L206	1-410-478-11	s INDUCTOR 47uH
L300	1-408-419-00	s INDUCTOR 68uH
L301	1-408-427-00	s INDUCTOR 330uH
L302	1-410-492-11	s INDUCTOR 680uH
L303	1-410-478-11	s INDUCTOR 47uH
L304	1-410-478-11	s INDUCTOR 47uH
L305	1-410-478-11	s INDUCTOR 47uH
L306	1-410-478-11	s INDUCTOR 47uH
L307	1-410-478-11	s INDUCTOR 47uH
L308	1-410-478-11	s INDUCTOR 47uH
L400	1-408-416-00	s INDUCTOR 39uH
L401	1-410-478-11	s INDUCTOR 47uH
L402	1-410-478-11	s INDUCTOR 47uH
L403	1-410-482-31	s INDUCTOR 100uH
L404	1-408-425-00	s INDUCTOR 220uH
L405	1-410-478-11	s INDUCTOR 47uH
L406	1-410-478-11	s INDUCTOR 47uH
L407	1-410-478-11	s INDUCTOR 47uH
L408	1-410-478-11	s INDUCTOR 47uH
L409	1-408-411-00	s INDUCTOR 15uH
L410	1-410-476-11	s INDUCTOR 33uH
L503	1-410-478-11	s INDUCTOR 47uH
L504	1-410-478-11	s INDUCTOR 47uH
L506	1-410-478-11	s INDUCTOR 47uH
L508	1-410-478-11	s INDUCTOR 47uH
L700	1-408-420-00	s INDUCTOR 82uH
L701	1-410-482-31	s INDUCTOR 100uH
L702	1-410-478-11	s INDUCTOR 47uH
L703	1-410-478-11	s INDUCTOR 47uH
L704	1-408-419-00	s INDUCTOR 68uH

(TBC-18P BOARD)

Ref. No. or Q'ty	Part No.	SP	Description
L705	1-410-478-11	s	INDUCTOR 47uH
L706	1-410-478-11	s	INDUCTOR 47uH
L708	1-410-478-11	s	INDUCTOR 47uH
L713	1-410-478-11	s	INDUCTOR 47uH
L715	1-410-478-11	s	INDUCTOR 47uH
L717	1-410-478-11	s	INDUCTOR 47uH
L718	1-410-478-11	s	INDUCTOR 47uH
L719	1-410-478-11	s	INDUCTOR 47uH
LV300	1-407-569-00	s	COIL, VAR 10uH
LV400	1-407-569-00	s	COIL, VAR 10uH
Q100	8-729-117-32	s	TRANSISTOR 2SC4177
Q101	8-729-117-32	s	TRANSISTOR 2SC4177
Q102	8-729-117-32	s	TRANSISTOR 2SC4177
Q103	8-729-118-56	s	TRANSISTOR 2SK852-X2
Q104	8-729-140-63	s	TRANSISTOR 2SA1611-M5M6
Q200	8-729-117-32	s	TRANSISTOR 2SC4177
Q201	8-729-117-32	s	TRANSISTOR 2SC4177
Q202	8-729-117-32	s	TRANSISTOR 2SC4177
Q203	8-729-118-56	s	TRANSISTOR 2SK852-X2
Q301	8-729-140-63	s	TRANSISTOR 2SA1611-M5M6
Q302	8-729-117-32	s	TRANSISTOR 2SC4177
Q304	8-729-117-32	s	TRANSISTOR 2SC4177
Q305	8-729-117-32	s	TRANSISTOR 2SC4177
Q306	8-729-140-63	s	TRANSISTOR 2SA1611-M5M6
Q307	8-729-140-47	s	TRANSISTOR 2SC3735-B34
Q308	8-729-117-32	s	TRANSISTOR 2SC4177
Q401	8-729-140-63	s	TRANSISTOR 2SA1611-M5M6
Q402	8-729-117-32	s	TRANSISTOR 2SC4177
Q404	8-729-117-32	s	TRANSISTOR 2SC4177
Q405	8-729-117-32	s	TRANSISTOR 2SC4177
Q406	8-729-117-32	s	TRANSISTOR 2SC4177
Q407	8-729-140-63	s	TRANSISTOR 2SA1611-M5M6
Q408	8-729-117-32	s	TRANSISTOR 2SC4177
Q428	8-729-140-47	s	TRANSISTOR 2SC3735-B34
Q500	8-729-117-32	s	TRANSISTOR 2SC4177
Q501	8-729-140-63	s	TRANSISTOR 2SA1611-M5M6
Q502	8-729-117-32	s	TRANSISTOR 2SC4177
Q503	8-729-117-32	s	TRANSISTOR 2SC4177
Q600	8-729-905-18	s	TRANSISTOR DTC144EU
Q601	8-729-905-18	s	TRANSISTOR DTC144EU
Q602	8-729-905-18	s	TRANSISTOR DTC144EU
Q700	8-729-117-32	s	TRANSISTOR 2SC4177
Q702	8-729-117-32	s	TRANSISTOR 2SC4177
Q703	8-729-140-63	s	TRANSISTOR 2SA1611-M5M6
Q704	8-729-118-56	s	TRANSISTOR 2SK852-X2
Q705	8-729-118-56	s	TRANSISTOR 2SK852-X2
Q706	8-729-117-32	s	TRANSISTOR 2SC4177
Q707	8-729-117-32	s	TRANSISTOR 2SC4177
Q708	8-729-117-32	s	TRANSISTOR 2SC4177
Q709	8-729-117-32	s	TRANSISTOR 2SC4177
Q714	8-729-117-32	s	TRANSISTOR 2SC4177
Q715	8-729-117-32	s	TRANSISTOR 2SC4177
Q717	8-729-117-32	s	TRANSISTOR 2SC4177
Q718	8-729-117-32	s	TRANSISTOR 2SC4177
Q719	8-729-117-32	s	TRANSISTOR 2SC4177
R100	1-216-638-11	s	METAL, CHIP 300 0.5% 1/10W
R101	1-216-025-00	s	METAL, CHIP 100 5% 1/10W
R103	1-216-041-00	s	METAL, CHIP 470 5% 1/10W

(TBC-18P BOARD)

Ref. No. or Q'ty	Part No.	SP	Description
R104	1-216-633-11	s	METAL, CHIP 180 0.5% 1/10W
R105	1-216-049-00	s	METAL, CHIP 1K 5% 1/10W
R106	1-216-652-11	s	METAL, CHIP 1.1K 0.5% 1/10W
R107	1-216-652-11	s	METAL, CHIP 1.1K 0.5% 1/10W
R108	1-216-057-00	s	METAL, CHIP 2.2K 5% 1/10W
R109	1-216-025-00	s	METAL, CHIP 100 5% 1/10W
R111	1-216-669-11	s	METAL, CHIP 5.6K 0.5% 1/10W
R112	1-216-049-00	s	METAL, CHIP 1K 5% 1/10W
R113	1-216-017-00	s	METAL, CHIP 47 5% 1/10W
R114	1-216-073-00	s	METAL, CHIP 10K 5% 1/10W
R115	1-216-097-00	s	METAL, CHIP 100K 5% 1/10W
R124	1-216-025-00	s	METAL, CHIP 100 5% 1/10W
R126	1-216-049-00	s	METAL, CHIP 1K 5% 1/10W
R127	1-216-049-00	s	METAL, CHIP 1K 5% 1/10W
R128	1-216-093-00	s	METAL, CHIP 68K 5% 1/10W
R129	1-216-659-11	s	METAL, CHIP 2.2K 0.5% 1/10W
R130	1-216-017-00	s	METAL, CHIP 47 5% 1/10W
R131	1-216-295-00	s	METAL, CHIP 0
R132	1-216-073-00	s	METAL, CHIP 10K 5% 1/10W
R133	1-216-073-00	s	METAL, CHIP 10K 5% 1/10W
R134	1-216-037-00	s	METAL, CHIP 330 5% 1/10W
R200	1-216-638-11	s	METAL, CHIP 300 0.5% 1/10W
R201	1-216-025-00	s	METAL, CHIP 100 5% 1/10W
R203	1-216-041-00	s	METAL, CHIP 470 5% 1/10W
R204	1-216-635-11	s	METAL, CHIP 220 0.5% 1/10W
R205	1-216-049-00	s	METAL, CHIP 1K 5% 1/10W
R206	1-216-652-11	s	METAL, CHIP 1.1K 0.5% 1/10W
R207	1-216-652-11	s	METAL, CHIP 1.1K 0.5% 1/10W
R208	1-216-057-00	s	METAL, CHIP 2.2K 5% 1/10W
R209	1-216-025-00	s	METAL, CHIP 100 5% 1/10W
R210	1-216-085-00	s	METAL, CHIP 33K 5% 1/10W
R211	1-216-073-00	s	METAL, CHIP 10K 5% 1/10W
R212	1-216-049-00	s	METAL, CHIP 1K 5% 1/10W
R213	1-216-017-00	s	METAL, CHIP 47 5% 1/10W
R214	1-216-073-00	s	METAL, CHIP 10K 5% 1/10W
R215	1-216-097-00	s	METAL, CHIP 100K 5% 1/10W
R224	1-216-025-00	s	METAL, CHIP 100 5% 1/10W
R225	1-216-659-11	s	METAL, CHIP 2.2K 0.5% 1/10W
R226	1-216-017-00	s	METAL, CHIP 47 5% 1/10W
R227	1-216-295-00	s	METAL, CHIP 0
R228	1-216-073-00	s	METAL, CHIP 10K 5% 1/10W
R300	1-216-057-00	s	METAL, CHIP 2.2K 5% 1/10W
R301	1-216-675-11	s	METAL, CHIP 10K 0.5% 1/10W
R302	1-216-669-11	s	METAL, CHIP 5.6K 0.5% 1/10W
R303	1-216-041-00	s	METAL, CHIP 470 5% 1/10W
R305	1-216-065-00	s	METAL, CHIP 4.7K 5% 1/10W
R306	1-216-117-00	s	METAL, CHIP 680K 5% 1/10W
R307	1-216-049-00	s	METAL, CHIP 1K 5% 1/10W
R308	1-216-059-00	s	METAL, CHIP 2.7K 5% 1/10W
R309	1-216-025-00	s	METAL, CHIP 100 5% 1/10W
R310	1-216-057-00	s	METAL, CHIP 2.2K 5% 1/10W
R311	1-216-085-00	s	METAL, CHIP 33K 5% 1/10W
R312	1-216-065-00	s	METAL, CHIP 4.7K 5% 1/10W
R313	1-216-049-00	s	METAL, CHIP 1K 5% 1/10W
R314	1-216-061-00	s	METAL, CHIP 3.3K 5% 1/10W
R317	1-216-061-00	s	METAL, CHIP 3.3K 5% 1/10W
R318	1-216-121-00	s	METAL, CHIP 1M 5% 1/10W
R319	1-216-017-00	s	METAL, CHIP 47 5% 1/10W
R320	1-216-695-11	s	METAL, CHIP 68K 0.5% 1/10W

(TBC-18P BOARD)

Ref. No. or Q' ty	Part No.	SP Description
R321	1-216-675-11	s METAL, CHIP 10K 0.5% 1/10W
R323	1-216-051-00	s METAL, CHIP 1.2K 5% 1/10W
R325	1-216-668-11	s METAL, CHIP 5.1K 0.5% 1/10W
R326	1-216-687-11	s METAL, CHIP 33K 0.5% 1/10W
R327	1-216-025-00	s METAL, CHIP 100 5% 1/10W
R329	1-216-667-11	s METAL, CHIP 4.7K 0.5% 1/10W
R330	1-216-057-00	s METAL, CHIP 2.2K 5% 1/10W
R331	1-216-033-00	s METAL, CHIP 220 5% 1/10W
R332	1-216-057-00	s METAL, CHIP 2.2K 5% 1/10W
R333	1-216-049-00	s METAL, CHIP 1K 5% 1/10W
R334	1-216-661-11	s METAL, CHIP 2.7K 0.5% 1/10W
R337	1-216-073-00	s METAL, CHIP 10K 5% 1/10W
R338	1-216-059-00	s METAL, CHIP 2.7K 5% 1/10W
R339	1-216-049-00	s METAL, CHIP 1K 5% 1/10W
R340	1-216-049-00	s METAL, CHIP 1K 5% 1/10W
R341	1-216-089-00	s METAL, CHIP 47K 5% 1/10W
R342	1-216-069-00	s METAL, CHIP 6.8K 5% 1/10W
R343	1-216-085-00	s METAL, CHIP 33K 5% 1/10W
R344	1-216-085-00	s METAL, CHIP 33K 5% 1/10W
R345	1-216-658-11	s METAL, CHIP 2K 0.5% 1/10W
R346	1-216-675-11	s METAL, CHIP 10K 0.5% 1/10W
R347	1-216-081-00	s METAL, CHIP 22K 5% 1/10W
R348	1-216-085-00	s METAL, CHIP 33K 5% 1/10W
R349	1-216-081-00	s METAL, CHIP 22K 5% 1/10W
R350	1-216-097-00	s METAL, CHIP 100K 5% 1/10W
R351	1-216-057-00	s METAL, CHIP 2.2K 5% 1/10W
R352	1-216-057-00	s METAL, CHIP 2.2K 5% 1/10W
R353	1-216-057-00	s METAL, CHIP 2.2K 5% 1/10W
R354	1-216-081-00	s METAL, CHIP 22K 5% 1/10W
R355	1-216-073-00	s METAL, CHIP 10K 5% 1/10W
R356	1-216-061-00	s METAL, CHIP 3.3K 5% 1/10W
R357	1-216-061-00	s METAL, CHIP 3.3K 5% 1/10W
R358	1-216-081-00	s METAL, CHIP 22K 5% 1/10W
R359	1-216-049-00	s METAL, CHIP 1K 5% 1/10W
R362	1-216-109-00	s METAL, CHIP 330K 5% 1/10W
R363	1-216-057-00	s METAL, CHIP 2.2K 5% 1/10W
R364	1-216-093-00	s METAL, CHIP 68K 5% 1/10W
R365	1-216-025-00	s METAL, CHIP 100 5% 1/10W
R366	1-216-081-00	s METAL, CHIP 22K 5% 1/10W
R367	1-216-081-00	s METAL, CHIP 22K 5% 1/10W
R368	1-216-049-00	s METAL, CHIP 1K 5% 1/10W
R369	1-216-089-00	s METAL, CHIP 47K 5% 1/10W
R370	1-216-037-00	s METAL, CHIP 330 5% 1/10W
R371	1-216-073-00	s METAL, CHIP 10K 5% 1/10W
R372	1-216-041-00	s METAL, CHIP 470 5% 1/10W
R373	1-216-041-00	s METAL, CHIP 470 5% 1/10W
R374	1-216-295-00	s METAL, CHIP 0
R375	1-216-033-00	s METAL, CHIP 220 5% 1/10W
R376	1-216-033-00	s METAL, CHIP 220 5% 1/10W
R377	1-216-061-00	s METAL, CHIP 3.3K 5% 1/10W
R378	1-216-097-00	s METAL, CHIP 100K 5% 1/10W
R380	1-216-073-00	s METAL, CHIP 10K 5% 1/10W
R381	1-216-097-00	s METAL, CHIP 100K 5% 1/10W
R382	1-216-057-00	s METAL, CHIP 2.2K 5% 1/10W
R383	1-216-041-00	s METAL, CHIP 470 5% 1/10W
R384	1-216-049-00	s METAL, CHIP 1K 5% 1/10W
R385	1-216-659-11	s METAL, CHIP 2.2K 0.5% 1/10W
R386	1-216-667-11	s METAL, CHIP 4.7K 0.5% 1/10W
R387	1-216-025-00	s METAL, CHIP 100 5% 1/10W

(TBC-18P BOARD)

Ref. No. or Q' ty	Part No.	SP Description
R388	1-216-659-11	s METAL, CHIP 2.2K 0.5% 1/10W
R389	1-216-073-00	s METAL, CHIP 10K 5% 1/10W
R391	1-216-017-00	s METAL, CHIP 47 5% 1/10W
R392	1-216-017-00	s METAL, CHIP 47 5% 1/10W
R393	1-216-017-00	s METAL, CHIP 47 5% 1/10W
R394	1-216-017-00	s METAL, CHIP 47 5% 1/10W
R395	1-216-033-00	s METAL, CHIP 220 5% 1/10W
R396	1-216-033-00	s METAL, CHIP 220 5% 1/10W
R397	1-216-033-00	s METAL, CHIP 220 5% 1/10W
R403	1-216-033-00	s METAL, CHIP 220 5% 1/10W
R404	1-216-057-00	s METAL, CHIP 2.2K 5% 1/10W
R405	1-216-057-00	s METAL, CHIP 2.2K 5% 1/10W
R407	1-216-041-00	s METAL, CHIP 470 5% 1/10W
R409	1-216-675-11	s METAL, CHIP 10K 0.5% 1/10W
R410	1-216-675-11	s METAL, CHIP 10K 0.5% 1/10W
R411	1-216-065-00	s METAL, CHIP 4.7K 5% 1/10W
R412	1-216-117-00	s METAL, CHIP 680K 5% 1/10W
R413	1-216-081-00	s METAL, CHIP 22K 5% 1/10W
R414	1-216-691-11	s METAL, CHIP 47K 0.5% 1/10W
R415	1-216-059-00	s METAL, CHIP 2.7K 5% 1/10W
R416	1-216-025-00	s METAL, CHIP 100 5% 1/10W
R417	1-216-057-00	s METAL, CHIP 2.2K 5% 1/10W
R418	1-216-085-00	s METAL, CHIP 33K 5% 1/10W
R419	1-216-065-00	s METAL, CHIP 4.7K 5% 1/10W
R421	1-216-073-00	s METAL, CHIP 10K 5% 1/10W
R422	1-216-085-00	s METAL, CHIP 33K 5% 1/10W
R425	1-216-687-11	s METAL, CHIP 33K 0.5% 1/10W
R426	1-216-121-00	s METAL, CHIP 1M 5% 1/10W
R427	1-216-017-00	s METAL, CHIP 47 5% 1/10W
R428	1-216-675-11	s METAL, CHIP 10K 0.5% 1/10W
R429	1-216-667-11	s METAL, CHIP 4.7K 0.5% 1/10W
R430	1-216-672-11	s METAL, CHIP 7.5K 0.5% 1/10W
R431	1-216-049-00	s METAL, CHIP 1K 5% 1/10W
R434	1-216-049-00	s METAL, CHIP 1K 5% 1/10W
R435	1-216-065-00	s METAL, CHIP 4.7K 5% 1/10W
R436	1-216-049-00	s METAL, CHIP 1K 5% 1/10W
R438	1-216-025-00	s METAL, CHIP 100 5% 1/10W
R440	1-216-057-00	s METAL, CHIP 2.2K 5% 1/10W
R442	1-216-049-00	s METAL, CHIP 1K 5% 1/10W
R443	1-216-661-11	s METAL, CHIP 2.7K 0.5% 1/10W
R447	1-216-059-00	s METAL, CHIP 2.7K 5% 1/10W
R448	1-216-049-00	s METAL, CHIP 1K 5% 1/10W
R450	1-216-081-00	s METAL, CHIP 22K 5% 1/10W
R452	1-216-085-00	s METAL, CHIP 33K 5% 1/10W
R453	1-216-085-00	s METAL, CHIP 33K 5% 1/10W
R454	1-216-658-11	s METAL, CHIP 2K 0.5% 1/10W
R455	1-216-675-11	s METAL, CHIP 10K 0.5% 1/10W
R456	1-216-081-00	s METAL, CHIP 22K 5% 1/10W
R457	1-216-085-00	s METAL, CHIP 33K 5% 1/10W
R458	1-216-097-00	s METAL, CHIP 100K 5% 1/10W
R459	1-216-057-00	s METAL, CHIP 2.2K 5% 1/10W
R460	1-216-057-00	s METAL, CHIP 2.2K 5% 1/10W
R461	1-216-057-00	s METAL, CHIP 2.2K 5% 1/10W
R462	1-216-073-00	s METAL, CHIP 10K 5% 1/10W
R463	1-216-061-00	s METAL, CHIP 3.3K 5% 1/10W
R464	1-216-081-00	s METAL, CHIP 22K 5% 1/10W
R467	1-216-109-00	s METAL, CHIP 330K 5% 1/10W
R468	1-216-057-00	s METAL, CHIP 2.2K 5% 1/10W
R470	1-216-061-00	s METAL, CHIP 3.3K 5% 1/10W

(TBC-18P BOARD)

Ref. No. or Q'ty	Part No.	SP Description
R471	1-216-037-00	s METAL, CHIP 330 5% 1/10W
R472	1-216-073-00	s METAL, CHIP 10K 5% 1/10W
R473	1-216-041-00	s METAL, CHIP 470 5% 1/10W
R474	1-216-041-00	s METAL, CHIP 470 5% 1/10W
R475	1-216-659-11	s METAL, CHIP 2.2K 0.5% 1/10W
R476	1-216-667-11	s METAL, CHIP 4.7K 0.5% 1/10W
R477	1-216-025-00	s METAL, CHIP 100 5% 1/10W
R478	1-216-659-11	s METAL, CHIP 2.2K 0.5% 1/10W
R479	1-216-097-00	s METAL, CHIP 100K 5% 1/10W
R481	1-216-073-00	s METAL, CHIP 10K 5% 1/10W
R482	1-216-097-00	s METAL, CHIP 100K 5% 1/10W
R483	1-216-057-00	s METAL, CHIP 2.2K 5% 1/10W
R484	1-216-295-00	s METAL, CHIP 0
R485	1-216-049-00	s METAL, CHIP 1K 5% 1/10W
R486	1-216-699-11	s METAL, CHIP 100K 0.5% 1/10W
R487	1-216-073-00	s METAL, CHIP 10K 5% 1/10W
R488	1-216-033-00	s METAL, CHIP 220 5% 1/10W
R489	1-216-033-00	s METAL, CHIP 220 5% 1/10W
R491	1-216-017-00	s METAL, CHIP 47 5% 1/10W
R492	1-216-017-00	s METAL, CHIP 47 5% 1/10W
R493	1-216-017-00	s METAL, CHIP 47 5% 1/10W
R494	1-216-033-00	s METAL, CHIP 220 5% 1/10W
R495	1-216-033-00	s METAL, CHIP 220 5% 1/10W
R496	1-216-033-00	s METAL, CHIP 220 5% 1/10W
R497	1-216-049-00	s METAL, CHIP 1K 5% 1/10W
R498	1-216-089-00	s METAL, CHIP 47K 5% 1/10W
R500	1-216-057-00	s METAL, CHIP 2.2K 5% 1/10W
R501	1-216-057-00	s METAL, CHIP 2.2K 5% 1/10W
R502	1-216-057-00	s METAL, CHIP 2.2K 5% 1/10W
R503	1-216-057-00	s METAL, CHIP 2.2K 5% 1/10W
R504	1-216-057-00	s METAL, CHIP 2.2K 5% 1/10W
R505	1-216-057-00	s METAL, CHIP 2.2K 5% 1/10W
R506	1-216-057-00	s METAL, CHIP 2.2K 5% 1/10W
R507	1-216-057-00	s METAL, CHIP 2.2K 5% 1/10W
R508	1-216-057-00	s METAL, CHIP 2.2K 5% 1/10W
R509	1-216-057-00	s METAL, CHIP 2.2K 5% 1/10W
R510	1-216-295-00	s METAL, CHIP 0
R511	1-216-057-00	s METAL, CHIP 2.2K 5% 1/10W
R512	1-216-057-00	s METAL, CHIP 2.2K 5% 1/10W
R514	1-216-057-00	s METAL, CHIP 2.2K 5% 1/10W
R515	1-216-057-00	s METAL, CHIP 2.2K 5% 1/10W
R517	1-216-057-00	s METAL, CHIP 2.2K 5% 1/10W
R518	1-216-057-00	s METAL, CHIP 2.2K 5% 1/10W
R519	1-216-057-00	s METAL, CHIP 2.2K 5% 1/10W
R520	1-216-057-00	s METAL, CHIP 2.2K 5% 1/10W
R521	1-216-057-00	s METAL, CHIP 2.2K 5% 1/10W
R522	1-216-057-00	s METAL, CHIP 2.2K 5% 1/10W
R523	1-216-057-00	s METAL, CHIP 2.2K 5% 1/10W
R527	1-216-295-00	s METAL, CHIP 0
R529	1-216-678-11	s METAL, CHIP 13K 0.5% 1/10W
R530	1-216-678-11	s METAL, CHIP 13K 0.5% 1/10W
R531	1-216-659-11	s METAL, CHIP 2.2K 0.5% 1/10W
R532	1-216-659-11	s METAL, CHIP 2.2K 0.5% 1/10W
R533	1-216-661-11	s METAL, CHIP 2.7K 0.5% 1/10W
R534	1-216-661-11	s METAL, CHIP 2.7K 0.5% 1/10W
R535	1-216-675-11	s METAL, CHIP 10K 0.5% 1/10W
R536	1-216-675-11	s METAL, CHIP 10K 0.5% 1/10W
R537	1-216-679-11	s METAL, CHIP 15K 0.5% 1/10W
R538	1-216-678-11	s METAL, CHIP 13K 0.5% 1/10W

(TBC-18P BOARD)

Ref. No. or Q'ty	Part No.	SP Description
R539	1-216-679-11	s METAL, CHIP 15K 0.5% 1/10W
R540	1-216-671-11	s METAL, CHIP 6.8K 0.5% 1/10W
R541	1-216-665-11	s METAL, CHIP 3.9K 0.5% 1/10W
R542	1-216-679-11	s METAL, CHIP 15K 0.5% 1/10W
R543	1-216-671-11	s METAL, CHIP 6.8K 0.5% 1/10W
R544	1-216-673-11	s METAL, CHIP 8.2K 0.5% 1/10W
R545	1-216-679-11	s METAL, CHIP 15K 0.5% 1/10W
R546	1-216-679-11	s METAL, CHIP 15K 0.5% 1/10W
R547	1-216-677-11	s METAL, CHIP 12K 0.5% 1/10W
R548	1-216-659-11	s METAL, CHIP 2.2K 0.5% 1/10W
R549	1-216-661-11	s METAL, CHIP 2.7K 0.5% 1/10W
R552	1-216-663-11	s METAL, CHIP 3.3K 0.5% 1/10W
R553	1-216-663-11	s METAL, CHIP 3.3K 0.5% 1/10W
R554	1-216-663-11	s METAL, CHIP 3.3K 0.5% 1/10W
R555	1-216-663-11	s METAL, CHIP 3.3K 0.5% 1/10W
R556	1-216-671-11	s METAL, CHIP 6.8K 0.5% 1/10W
R557	1-216-667-11	s METAL, CHIP 4.7K 0.5% 1/10W
R558	1-216-659-11	s METAL, CHIP 2.2K 0.5% 1/10W
R559	1-216-671-11	s METAL, CHIP 6.8K 0.5% 1/10W
R560	1-216-665-11	s METAL, CHIP 3.9K 0.5% 1/10W
R561	1-216-671-11	s METAL, CHIP 6.8K 0.5% 1/10W
R562	1-216-665-11	s METAL, CHIP 3.9K 0.5% 1/10W
R563	1-216-639-11	s METAL, CHIP 330 0.5% 1/10W
R564	1-216-645-11	s METAL, CHIP 560 0.5% 1/10W
R565	1-216-639-11	s METAL, CHIP 330 0.5% 1/10W
R566	1-216-639-11	s METAL, CHIP 330 0.5% 1/10W
R567	1-216-639-11	s METAL, CHIP 330 0.5% 1/10W
R568	1-216-639-11	s METAL, CHIP 330 0.5% 1/10W
R569	1-216-639-11	s METAL, CHIP 330 0.5% 1/10W
R570	1-216-041-00	s METAL, CHIP 470 5% 1/10W
R571	1-216-619-11	s METAL, CHIP 47 0.5% 1/10W
R572	1-216-619-11	s METAL, CHIP 47 0.5% 1/10W
R573	1-216-041-00	s METAL, CHIP 470 5% 1/10W
R574	1-216-619-11	s METAL, CHIP 47 0.5% 1/10W
R575	1-216-041-00	s METAL, CHIP 470 5% 1/10W
R576	1-216-017-00	s METAL, CHIP 47 5% 1/10W
R577	1-216-017-00	s METAL, CHIP 47 5% 1/10W
R578	1-216-017-00	s METAL, CHIP 47 5% 1/10W
R579	1-216-065-00	s METAL, CHIP 4.7K 5% 1/10W
R600	1-216-651-11	s METAL, CHIP 1K 0.5% 1/10W
R601	1-216-663-11	s METAL, CHIP 3.3K 0.5% 1/10W
R602	1-216-659-11	s METAL, CHIP 2.2K 0.5% 1/10W
R603	1-216-644-11	s METAL, CHIP 510 0.5% 1/10W
R604	1-216-644-11	s METAL, CHIP 510 0.5% 1/10W
R605	1-216-049-00	s METAL, CHIP 1K 5% 1/10W
R606	1-216-049-00	s METAL, CHIP 1K 5% 1/10W
R607	1-216-049-00	s METAL, CHIP 1K 5% 1/10W
R610	1-216-097-00	s METAL, CHIP 100K 5% 1/10W
R612	1-216-675-11	s METAL, CHIP 10K 0.5% 1/10W
R613	1-216-683-11	s METAL, CHIP 22K 0.5% 1/10W
R614	1-216-683-11	s METAL, CHIP 22K 0.5% 1/10W
R615	1-216-663-11	s METAL, CHIP 3.3K 0.5% 1/10W
R616	1-216-659-11	s METAL, CHIP 2.2K 0.5% 1/10W
R617	1-216-663-11	s METAL, CHIP 3.3K 0.5% 1/10W
R618	1-216-057-00	s METAL, CHIP 2.2K 5% 1/10W
R619	1-216-085-00	s METAL, CHIP 33K 5% 1/10W
R620	1-216-089-00	s METAL, CHIP 47K 5% 1/10W
R621	1-216-081-00	s METAL, CHIP 22K 5% 1/10W
R622	1-216-057-00	s METAL, CHIP 2.2K 5% 1/10W

(TBC-18P BOARD)

Ref. No. or Q' ty	Part No.	SP Description
R623	1-216-065-00	s METAL, CHIP 4.7K 5% 1/10W
R624	1-216-089-00	s METAL, CHIP 47K 5% 1/10W
R625	1-216-065-00	s METAL, CHIP 4.7K 5% 1/10W
R626	1-216-065-00	s METAL, CHIP 4.7K 5% 1/10W
R627	1-216-295-00	s METAL, CHIP 0
R628	1-216-057-00	s METAL, CHIP 2.2K 5% 1/10W
R629	1-216-073-00	s METAL, CHIP 10K 5% 1/10W
R631	1-216-295-00	s METAL, CHIP 0
R632	1-216-089-00	s METAL, CHIP 47K 5% 1/10W
R700	1-216-073-00	s METAL, CHIP 10K 5% 1/10W
R701	1-216-017-00	s METAL, CHIP 47 5% 1/10W
R702	1-216-017-00	s METAL, CHIP 47 5% 1/10W
R703	1-216-049-00	s METAL, CHIP 1K 5% 1/10W
R704	1-216-057-00	s METAL, CHIP 2.2K 5% 1/10W
R705	1-216-655-11	s METAL, CHIP 1.5K 0.5% 1/10W
R712	1-216-675-11	s METAL, CHIP 10K 0.5% 1/10W
R713	1-216-643-11	s METAL, CHIP 470 0.5% 1/10W
R715	1-216-025-00	s METAL, CHIP 100 5% 1/10W
R716	1-216-049-00	s METAL, CHIP 1K 5% 1/10W
R717	1-216-051-00	s METAL, CHIP 1.2K 5% 1/10W
R718	1-216-651-11	s METAL, CHIP 1K 0.5% 1/10W
R719	1-216-041-00	s METAL, CHIP 470 5% 1/10W
R720	1-216-121-00	s METAL, CHIP 1M 5% 1/10W
R721	1-216-651-11	s METAL, CHIP 1K 0.5% 1/10W
R722	1-216-035-00	s METAL, CHIP 270 5% 1/10W
R723	1-216-057-00	s METAL, CHIP 2.2K 5% 1/10W
R724	1-216-051-00	s METAL, CHIP 1.2K 5% 1/10W
R725	1-216-065-00	s METAL, CHIP 4.7K 5% 1/10W
R726	1-216-035-00	s METAL, CHIP 270 5% 1/10W
R727	1-216-675-11	s METAL, CHIP 10K 0.5% 1/10W
R728	1-216-674-11	s METAL, CHIP 9.1K 0.5% 1/10W
R729	1-216-651-11	s METAL, CHIP 1K 0.5% 1/10W
R730	1-216-121-00	s METAL, CHIP 1M 5% 1/10W
R731	1-216-651-11	s METAL, CHIP 1K 0.5% 1/10W
R732	1-216-121-00	s METAL, CHIP 1M 5% 1/10W
R734	1-216-677-11	s METAL, CHIP 12K 0.5% 1/10W
R735	1-216-655-11	s METAL, CHIP 1.5K 0.5% 1/10W
R736	1-216-025-00	s METAL, CHIP 100 5% 1/10W
R737	1-216-073-00	s METAL, CHIP 10K 5% 1/10W
R738	1-216-017-00	s METAL, CHIP 47 5% 1/10W
R739	1-216-017-00	s METAL, CHIP 47 5% 1/10W
R741	1-216-055-00	s METAL, CHIP 1.8K 5% 1/10W
R743	1-216-047-00	s METAL, CHIP 820 5% 1/10W
R745	1-216-055-00	s METAL, CHIP 1.8K 5% 1/10W
R747	1-216-121-00	s METAL, CHIP 1M 5% 1/10W
R748	1-216-675-11	s METAL, CHIP 10K 0.5% 1/10W
R749	1-216-624-11	s METAL, CHIP 75 0.5% 1/10W
R750	1-216-668-11	s METAL, CHIP 5.1K 0.5% 1/10W
R751	1-216-081-00	s METAL, CHIP 22K 5% 1/10W
R752	1-216-017-00	s METAL, CHIP 47 5% 1/10W
R753	1-216-683-11	s METAL, CHIP 22K 0.5% 1/10W
R754	1-216-675-11	s METAL, CHIP 10K 0.5% 1/10W
R755	1-216-683-11	s METAL, CHIP 22K 0.5% 1/10W
R756	1-216-025-00	s METAL, CHIP 100 5% 1/10W
R757	1-216-669-11	s METAL, CHIP 5.6K 0.5% 1/10W
R758	1-216-041-00	s METAL, CHIP 470 5% 1/10W
R759	1-216-681-11	s METAL, CHIP 18K 0.5% 1/10W
R760	1-216-121-00	s METAL, CHIP 1M 5% 1/10W
R761	1-216-049-00	s METAL, CHIP 1K 5% 1/10W

(TBC-18P BOARD)

Ref. No. or Q' ty	Part No.	SP Description
R762	1-216-049-00	s METAL, CHIP 1K 5% 1/10W
R763	1-216-049-00	s METAL, CHIP 1K 5% 1/10W
R764	1-216-025-00	s METAL, CHIP 100 5% 1/10W
R765	1-216-081-00	s METAL, CHIP 22K 5% 1/10W
R766	1-216-049-00	s METAL, CHIP 1K 5% 1/10W
R768	1-216-057-00	s METAL, CHIP 2.2K 5% 1/10W
R769	1-216-675-11	s METAL, CHIP 10K 0.5% 1/10W
R770	1-216-675-11	s METAL, CHIP 10K 0.5% 1/10W
R771	1-216-089-00	s METAL, CHIP 47K 5% 1/10W
R772	1-216-069-00	s METAL, CHIP 6.8K 5% 1/10W
R773	1-216-651-11	s METAL, CHIP 1K 0.5% 1/10W
R774	1-216-663-11	s METAL, CHIP 3.3K 0.5% 1/10W
R775	1-216-049-00	s METAL, CHIP 1K 5% 1/10W
R776	1-216-667-11	s METAL, CHIP 4.7K 0.5% 1/10W
R777	1-216-677-11	s METAL, CHIP 12K 0.5% 1/10W
R778	1-216-057-00	s METAL, CHIP 2.2K 5% 1/10W
R779	1-216-081-00	s METAL, CHIP 22K 5% 1/10W
R780	1-216-073-00	s METAL, CHIP 10K 5% 1/10W
R781	1-216-041-00	s METAL, CHIP 470 5% 1/10W
R782	1-216-687-11	s METAL, CHIP 33K 0.5% 1/10W
R784	1-216-295-00	s METAL, CHIP 0
R786	1-216-295-00	s METAL, CHIP 0
R787	1-216-049-00	s METAL, CHIP 1K 5% 1/10W
R788	1-216-085-00	s METAL, CHIP 33K 5% 1/10W
R789	1-216-085-00	s METAL, CHIP 33K 5% 1/10W
R790	1-216-057-00	s METAL, CHIP 2.2K 5% 1/10W
R791	1-216-077-00	s METAL, CHIP 15K 5% 1/10W
R792	1-216-017-00	s METAL, CHIP 47 5% 1/10W
R793	1-216-667-11	s METAL, CHIP 4.7K 0.5% 1/10W
R794	1-216-663-11	s METAL, CHIP 3.3K 0.5% 1/10W
R796	1-216-017-00	s METAL, CHIP 47 5% 1/10W
R797	1-216-017-00	s METAL, CHIP 47 5% 1/10W
R802	1-216-089-00	s METAL, CHIP 47K 5% 1/10W
R804	1-216-667-11	s METAL, CHIP 4.7K 0.5% 1/10W
R805	1-216-663-11	s METAL, CHIP 3.3K 0.5% 1/10W
R806	1-216-663-11	s METAL, CHIP 3.3K 0.5% 1/10W
R807	1-216-675-11	s METAL, CHIP 10K 0.5% 1/10W
R808	1-216-675-11	s METAL, CHIP 10K 0.5% 1/10W
R809	1-216-635-11	s METAL, CHIP 220 0.5% 1/10W
R810	1-216-635-11	s METAL, CHIP 220 0.5% 1/10W
R811	1-216-675-11	s METAL, CHIP 10K 0.5% 1/10W
R812	1-216-675-11	s METAL, CHIP 10K 0.5% 1/10W
R813	1-216-041-00	s METAL, CHIP 470 5% 1/10W
R814	1-216-041-00	s METAL, CHIP 470 5% 1/10W
R815	1-216-644-11	s METAL, CHIP 510 0.5% 1/10W
R816	1-216-619-11	s METAL, CHIP 47 0.5% 1/10W
R817	1-216-619-11	s METAL, CHIP 47 0.5% 1/10W
R818	1-216-644-11	s METAL, CHIP 510 0.5% 1/10W
R819	1-216-635-11	s METAL, CHIP 220 0.5% 1/10W
R821	1-216-057-00	s METAL, CHIP 2.2K 5% 1/10W
R822	1-216-057-00	s METAL, CHIP 2.2K 5% 1/10W
R823	1-216-057-00	s METAL, CHIP 2.2K 5% 1/10W
R824	1-216-057-00	s METAL, CHIP 2.2K 5% 1/10W
R825	1-216-057-00	s METAL, CHIP 2.2K 5% 1/10W
R826	1-216-041-00	s METAL, CHIP 470 5% 1/10W
R827	1-216-057-00	s METAL, CHIP 2.2K 5% 1/10W
R828	1-216-041-00	s METAL, CHIP 470 5% 1/10W
R829	1-216-041-00	s METAL, CHIP 470 5% 1/10W
R830	1-216-041-00	s METAL, CHIP 470 5% 1/10W

(TBC-18P BOARD)

Ref. No. or Q' ty	Part No.	SP Description
R831	1-216-041-00	s METAL, CHIP 470 5% 1/10W
R832	1-216-041-00	s METAL, CHIP 470 5% 1/10W
R833	1-216-041-00	s METAL, CHIP 470 5% 1/10W
R834	1-216-041-00	s METAL, CHIP 470 5% 1/10W
R835	1-216-675-11	s METAL, CHIP 10K 0.5% 1/10W
R836	1-216-679-11	s METAL, CHIP 15K 0.5% 1/10W
R837	1-216-671-11	s METAL, CHIP 6.8K 0.5% 1/10W
R838	1-216-097-00	s METAL, CHIP 100K 5% 1/10W
R839	1-216-069-00	s METAL, CHIP 6.8K 5% 1/10W
R840	1-216-061-00	s METAL, CHIP 3.3K 5% 1/10W
R841	1-216-017-00	s METAL, CHIP 47 5% 1/10W
R842	1-216-049-00	s METAL, CHIP 1K 5% 1/10W
R843	1-216-049-00	s METAL, CHIP 1K 5% 1/10W
R844	1-216-049-00	s METAL, CHIP 1K 5% 1/10W
R845	1-216-057-00	s METAL, CHIP 2.2K 5% 1/10W
R846	1-216-101-00	s METAL, CHIP 150K 5% 1/10W
R847	1-216-089-00	s METAL, CHIP 47K 5% 1/10W
R848	1-216-065-00	s METAL, CHIP 4.7K 5% 1/10W
R849	1-216-049-00	s METAL, CHIP 1K 5% 1/10W
R850	1-216-057-00	s METAL, CHIP 2.2K 5% 1/10W
R851	1-216-077-00	s METAL, CHIP 15K 5% 1/10W
R852	1-216-057-00	s METAL, CHIP 2.2K 5% 1/10W
R853	1-216-073-00	s METAL, CHIP 10K 5% 1/10W
R854	1-216-089-00	s METAL, CHIP 47K 5% 1/10W
R855	1-216-651-11	s METAL, CHIP 1K 0.5% 1/10W
R856	1-216-045-00	s METAL, CHIP 680 5% 1/10W
R857	1-216-017-00	s METAL, CHIP 47 5% 1/10W
R858	1-216-017-00	s METAL, CHIP 47 5% 1/10W
R859	1-216-085-00	s METAL, CHIP 33K 5% 1/10W
R860	1-216-097-00	s METAL, CHIP 100K 5% 1/10W
R865	1-216-089-00	s METAL, CHIP 47K 5% 1/10W
R866	1-216-041-00	s METAL, CHIP 470 5% 1/10W
R867	1-216-041-00	s METAL, CHIP 470 5% 1/10W
R869	1-216-624-11	s METAL, CHIP 75 0.5% 1/10W
R870	1-216-097-00	s METAL, CHIP 100K 5% 1/10W
R871	1-216-675-11	s METAL, CHIP 10K 0.5% 1/10W
R872	1-216-295-00	s METAL, CHIP 0
R873	1-216-089-00	s METAL, CHIP 47K 5% 1/10W
R874	1-216-089-00	s METAL, CHIP 47K 5% 1/10W
R875	1-216-057-00	s METAL, CHIP 2.2K 5% 1/10W
RV100	1-238-796-11	s RES, ADJ METAL 100
RV200	1-238-796-11	s RES, ADJ METAL 100
RV301	1-238-801-11	s RES, ADJ METAL 5K
RV302	1-238-804-11	s RES, ADJ METAL 50K
RV303	1-238-803-11	s RES, ADJ METAL 20K
RV307	1-238-801-11	s RES, ADJ METAL 5K
RV400	1-238-801-11	s RES, ADJ METAL 5K
RV401	1-238-801-11	s RES, ADJ METAL 5K
RV402	1-238-804-11	s RES, ADJ METAL 50K
RV403	1-238-801-11	s RES, ADJ METAL 5K
RV500	1-238-786-11	s RES, ADJ METAL 5K
RV501	1-238-786-11	s RES, ADJ METAL 5K
RV700	1-238-800-11	s RES, ADJ METAL 2K
RV701	1-238-801-11	s RES, ADJ METAL 5K
RV702	1-238-787-11	s RES, ADJ METAL 10K
RV703	1-238-787-11	s RES, ADJ METAL 10K
RV704	1-238-787-11	s RES, ADJ METAL 10K
RV705	1-238-799-11	s RES, ADJ METAL 1K
RV706	1-238-787-11	s RES, ADJ METAL 10K

(TBC-18P BOARD)

Ref. No. or Q' ty	Part No.	SP Description
RV707	1-238-787-11	s RES, ADJ METAL 10K
RV708	1-238-787-11	s RES, ADJ METAL 10K
RV709	1-238-801-11	s RES, ADJ METAL 5K
RV710	1-238-787-11	s RES, ADJ METAL 10K
RV711	1-238-800-11	s RES, ADJ METAL 2K
S700	1-570-623-11	s SWITCH, DIP 8-CKT

TR-73 BOARD

Ref. No. or Q' ty	Part No.	SP Description
lpc	1-640-161-11	o PRINTED CIRCUIT BOARD, TR-73
lpc	3-171-392-01	s HOLDER, DMC
CN920	1-506-483-21	s CONNECTOR, 4P, MALE
SS1	8-745-001-07	s DME DM-230-1

VP-33P BOARD

(VP-33P BOARD)

Ref. No. or Q'ty	Part No.	SP Description
1pc	A-6727-377-A	o MOUNTED CIRCUIT BOARD, VP-33P
1pc	3-171-453-03	o PLATE (L), SHIELD, CARD
1pc	3-171-454-02	o SHEET (L), CARD
1pc	7-621-759-45	s +PSW, 2.6X6
1pc	3-179-084-01	s LEVER (R), PC BOARD
1pc	3-179-085-01	s LEVER (L), PC BOARD
C1	1-163-033-00	s CERAMIC, CHIP 0.022uF 50V
C2	1-124-477-11	s ELECT 47uF 20% 25V
C3	1-124-477-11	s ELECT 47uF 20% 25V
C4	1-124-477-11	s ELECT 47uF 20% 25V
C5	1-124-477-11	s ELECT 47uF 20% 25V
C6	1-124-477-11	s ELECT 47uF 20% 25V
C7	1-124-477-11	s ELECT 47uF 20% 25V
C8	1-163-033-00	s CERAMIC, CHIP 0.022uF 50V
C9	1-124-477-11	s ELECT 47uF 20% 25V
C10	1-163-033-00	s CERAMIC, CHIP 0.022uF 50V
C11	1-124-477-11	s ELECT 47uF 20% 25V
C12	1-163-033-00	s CERAMIC, CHIP 0.022uF 50V
C13	1-131-353-00	s TANTALUM 10uF 10% 35V
C20	1-135-210-11	s TANTALUM, CHIP 4.7uF 20% 10V
C21	1-163-033-00	s CERAMIC, CHIP 0.022uF 50V
C22	1-163-033-00	s CERAMIC, CHIP 0.022uF 50V
C102	1-163-033-00	s CERAMIC, CHIP 0.022uF 50V
C104	1-163-033-00	s CERAMIC, CHIP 0.022uF 50V
C105	1-163-275-11	s CERAMIC, CHIP 0.001uF 5% 50V
C111	1-163-033-00	s CERAMIC, CHIP 0.022uF 50V
C112	1-124-477-11	s ELECT 47uF 20% 25V
C120	1-163-033-00	s CERAMIC, CHIP 0.022uF 50V
C121	1-163-033-00	s CERAMIC, CHIP 0.022uF 50V
C122	1-163-033-00	s CERAMIC, CHIP 0.022uF 50V
C123	1-163-108-00	s CERAMIC, CHIP 43PF 5% 50V
C124	1-163-115-00	s CERAMIC, CHIP 82PF 5% 50V
C125	1-163-108-00	s CERAMIC, CHIP 43PF 5% 50V
C126	1-163-033-00	s CERAMIC, CHIP 0.022uF 50V
C127	1-163-033-00	s CERAMIC, CHIP 0.022uF 50V
C128	1-163-239-11	s CERAMIC, CHIP 33PF 5% 50V
C129	1-163-251-11	s CERAMIC, CHIP 100PF 5% 50V
C130	1-163-239-11	s CERAMIC, CHIP 33PF 5% 50V
C131	1-163-033-00	s CERAMIC, CHIP 0.022uF 50V
C132	1-163-243-11	s CERAMIC, CHIP 47PF 5% 50V
C133	1-163-033-00	s CERAMIC, CHIP 0.022uF 50V
C134	1-163-245-11	s CERAMIC 56PF 5% 50V
C135	1-163-033-00	s CERAMIC, CHIP 0.022uF 50V
C136	1-163-033-00	s CERAMIC, CHIP 0.022uF 50V
C137	1-163-033-00	s CERAMIC, CHIP 0.022uF 50V
C150	1-163-224-11	s CERAMIC 7PF 0.25PF 50V
C154	1-163-239-11	s CERAMIC, CHIP 33PF 5% 50V
C155	1-163-033-00	s CERAMIC, CHIP 0.022uF 50V
C161	1-163-033-00	s CERAMIC, CHIP 0.022uF 50V
C162	1-163-033-00	s CERAMIC, CHIP 0.022uF 50V
C163	1-163-033-00	s CERAMIC, CHIP 0.022uF 50V
C164	1-163-033-00	s CERAMIC, CHIP 0.022uF 50V
C165	1-163-033-00	s CERAMIC, CHIP 0.022uF 50V
C166	1-163-033-00	s CERAMIC, CHIP 0.022uF 50V
C167	1-163-033-00	s CERAMIC, CHIP 0.022uF 50V
C181	1-163-033-00	s CERAMIC, CHIP 0.022uF 50V
C182	1-163-033-00	s CERAMIC, CHIP 0.022uF 50V
C183	1-163-033-00	s CERAMIC, CHIP 0.022uF 50V

Ref. No. or Q'ty	Part No.	SP Description
C184	1-163-033-00	s CERAMIC, CHIP 0.022uF 50V
C185	1-163-033-00	s CERAMIC, CHIP 0.022uF 50V
C186	1-163-033-00	s CERAMIC, CHIP 0.022uF 50V
C187	1-163-033-00	s CERAMIC, CHIP 0.022uF 50V
C188	1-163-243-11	s CERAMIC, CHIP 47PF 5% 50V
C189	1-163-097-00	s CERAMIC, CHIP 15PF 5% 50V
C190	1-163-033-00	s CERAMIC, CHIP 0.022uF 50V
C191	1-163-033-00	s CERAMIC, CHIP 0.022uF 50V
C192	1-163-033-00	s CERAMIC, CHIP 0.022uF 50V
C193	1-163-033-00	s CERAMIC, CHIP 0.022uF 50V
C194	1-163-033-00	s CERAMIC, CHIP 0.022uF 50V
C195	1-163-033-00	s CERAMIC, CHIP 0.022uF 50V
C196	1-124-477-11	s ELECT 47uF 20% 25V
C197	1-163-033-00	s CERAMIC, CHIP 0.022uF 50V
C198	1-124-477-11	s ELECT 47uF 20% 25V
C211	1-163-133-00	s CERAMIC, CHIP 470PF 5% 50V
C212	1-163-033-00	s CERAMIC, CHIP 0.022uF 50V
C213	1-163-033-00	s CERAMIC, CHIP 0.022uF 50V
C214	1-124-477-11	s ELECT 47uF 20% 25V
C215	1-163-033-00	s CERAMIC, CHIP 0.022uF 50V
C216	1-163-033-00	s CERAMIC, CHIP 0.022uF 50V
C217	1-163-241-11	s CERAMIC, CHIP 39PF 5% 50V
C218	1-163-113-00	s CERAMIC, CHIP 68PF 5% 50V
C219	1-163-033-00	s CERAMIC, CHIP 0.022uF 50V
C220	1-163-033-00	s CERAMIC, CHIP 0.022uF 50V
C221	1-163-033-00	s CERAMIC, CHIP 0.022uF 50V
C222	1-163-033-00	s CERAMIC, CHIP 0.022uF 50V
C223	1-163-033-00	s CERAMIC, CHIP 0.022uF 50V
C224	1-163-033-00	s CERAMIC, CHIP 0.022uF 50V
C231	1-163-033-00	s CERAMIC, CHIP 0.022uF 50V
C232	1-163-033-00	s CERAMIC, CHIP 0.022uF 50V
C233	1-124-477-11	s ELECT 47uF 20% 25V
C234	1-124-477-11	s ELECT 47uF 20% 25V
C235	1-163-222-11	s CERAMIC, CHIP 5PF 50V
C236	1-163-097-00	s CERAMIC, CHIP 15PF 5% 50V
C237	1-163-033-00	s CERAMIC, CHIP 0.022uF 50V
C238	1-124-477-11	s ELECT 47uF 20% 25V
C241	1-124-903-11	s ELECT 1uF 20% 50V
C242	1-124-903-11	s ELECT 1uF 20% 50V
C243	1-163-275-11	s CERAMIC, CHIP 0.001uF 5% 50V
C244	1-163-235-11	s CERAMIC, CHIP 22PF 5% 50V
C245	1-163-033-00	s CERAMIC, CHIP 0.022uF 50V
C246	1-163-033-00	s CERAMIC, CHIP 0.022uF 50V
C261	1-163-033-00	s CERAMIC, CHIP 0.022uF 50V
C262	1-163-033-00	s CERAMIC, CHIP 0.022uF 50V
C263	1-163-033-00	s CERAMIC, CHIP 0.022uF 50V
C264	1-163-033-00	s CERAMIC, CHIP 0.022uF 50V
C265	1-163-033-00	s CERAMIC, CHIP 0.022uF 50V
C266	1-163-222-11	s CERAMIC, CHIP 5PF 50V
C267	1-163-222-11	s CERAMIC, CHIP 5PF 50V
C268	1-163-033-00	s CERAMIC, CHIP 0.022uF 50V
C269	1-163-033-00	s CERAMIC, CHIP 0.022uF 50V
C270	1-163-033-00	s CERAMIC, CHIP 0.022uF 50V
C272	1-163-033-00	s CERAMIC, CHIP 0.022uF 50V
C291	1-163-033-00	s CERAMIC, CHIP 0.022uF 50V
C292	1-163-033-00	s CERAMIC, CHIP 0.022uF 50V
C293	1-124-477-11	s ELECT 47uF 20% 25V
C294	1-163-033-00	s CERAMIC, CHIP 0.022uF 50V
C295	1-163-033-00	s CERAMIC, CHIP 0.022uF 50V

(VP-33P BOARD)

Ref. No. or Q'ty	Part No.	SP Description
C296	1-162-714-11	s CERAMIC 150PF 1% 50V
C297	1-126-103-11	s ELECT 470uF 20% 16V
C298	1-163-033-00	s CERAMIC, CHIP 0.022uF 50V
C299	1-124-927-11	s ELECT 4.7uF 20% 100V
C300	1-163-235-11	s CERAMIC, CHIP 22PF 5% 50V
C301	1-163-114-00	s CERAMIC, CHIP 75PF 5% 50V
C302	1-163-115-00	s CERAMIC, CHIP 82PF 5% 50V
C303	1-163-130-00	s CERAMIC, CHIP 360PF 5% 50V
C304	1-163-131-00	s CERAMIC, CHIP 390PF 5% 50V
C305	1-163-033-00	s CERAMIC, CHIP 0.022uF 50V
C306	1-163-033-00	s CERAMIC, CHIP 0.022uF 50V
C307	1-163-033-00	s CERAMIC, CHIP 0.022uF 50V
C308	1-124-477-11	s ELECT 47uF 20% 25V
C309	1-163-033-00	s CERAMIC, CHIP 0.022uF 50V
C310	1-124-477-11	s ELECT 47uF 20% 25V
C311	1-163-033-00	s CERAMIC, CHIP 0.022uF 50V
C312	1-163-033-00	s CERAMIC, CHIP 0.022uF 50V
C313	1-163-033-00	s CERAMIC, CHIP 0.022uF 50V
C314	1-163-033-00	s CERAMIC, CHIP 0.022uF 50V
C315	1-163-033-00	s CERAMIC, CHIP 0.022uF 50V
C316	1-163-033-00	s CERAMIC, CHIP 0.022uF 50V
C321	1-163-033-00	s CERAMIC, CHIP 0.022uF 50V
C322	1-163-033-00	s CERAMIC, CHIP 0.022uF 50V
C323	1-163-033-00	s CERAMIC, CHIP 0.022uF 50V
C324	1-126-103-11	s ELECT 470uF 20% 16V
C325	1-163-033-00	s CERAMIC, CHIP 0.022uF 50V
C326	1-163-033-00	s CERAMIC, CHIP 0.022uF 50V
C327	1-163-091-00	s CERAMIC, CHIP 8PF 50V
C328	1-163-033-00	s CERAMIC, CHIP 0.022uF 50V
C329	1-124-119-00	s ELECT 330uF 20% 16V
C330	1-163-033-00	s CERAMIC, CHIP 0.022uF 50V
C331	1-124-119-00	s ELECT 330uF 20% 16V
C340	1-164-695-11	s CERAMIC 0.0022uF 5% 50V
C350	1-163-227-11	s CERAMIC, CHIP 10PF 5% 50V
C352	1-163-033-00	s CERAMIC, CHIP 0.022uF 50V
C354	1-163-033-00	s CERAMIC, CHIP 0.022uF 50V
C355	1-163-033-00	s CERAMIC, CHIP 0.022uF 50V
C356	1-126-103-11	s ELECT 470uF 20% 16V
C357	1-126-103-11	s ELECT 470uF 20% 16V
C367	1-163-033-00	s CERAMIC, CHIP 0.022uF 50V
C368	1-127-518-11	s ALUMN SOLID 100uF 20% 16V
C369	1-163-033-00	s CERAMIC, CHIP 0.022uF 50V
C370	1-127-518-11	s ALUMN SOLID 100uF 20% 16V
C371	1-163-235-11	s CERAMIC, CHIP 22PF 5% 50V
C402	1-163-033-00	s CERAMIC, CHIP 0.022uF 50V
C404	1-163-033-00	s CERAMIC, CHIP 0.022uF 50V
C405	1-163-275-11	s CERAMIC, CHIP 0.001uF 5% 50V
C409	1-163-033-00	s CERAMIC, CHIP 0.022uF 50V
C410	1-124-477-11	s ELECT 47uF 20% 25V
C420	1-163-033-00	s CERAMIC, CHIP 0.022uF 50V
C421	1-163-033-00	s CERAMIC, CHIP 0.022uF 50V
C422	1-163-033-00	s CERAMIC, CHIP 0.022uF 50V
C423	1-163-110-00	s CERAMIC, CHIP 51PF 5% 50V
C424	1-163-251-11	s CERAMIC, CHIP 100PF 5% 50V
C425	1-163-110-00	s CERAMIC, CHIP 51PF 5% 50V
C426	1-163-033-00	s CERAMIC, CHIP 0.022uF 50V
C427	1-163-033-00	s CERAMIC, CHIP 0.022uF 50V
C428	1-163-241-11	s CERAMIC, CHIP 39PF 5% 50V
C429	1-163-253-11	s CERAMIC, CHIP 120PF 5% 50V

(VP-33P BOARD)

Ref. No. or Q'ty	Part No.	SP Description
C430	1-163-241-11	s CERAMIC, CHIP 39PF 5% 50V
C431	1-163-033-00	s CERAMIC, CHIP 0.022uF 50V
C432	1-163-135-00	s CERAMIC, CHIP 560PF 5% 50V
C433	1-163-033-00	s CERAMIC, CHIP 0.022uF 50V
C434	1-163-113-00	s CERAMIC, CHIP 68PF 5% 50V
C435	1-163-033-00	s CERAMIC, CHIP 0.022uF 50V
C436	1-163-033-00	s CERAMIC, CHIP 0.022uF 50V
C437	1-163-033-00	s CERAMIC, CHIP 0.022uF 50V
C438	1-163-136-00	s CERAMIC, CHIP 620PF 5% 50V
C450	1-163-257-11	s CERAMIC, CHIP 180PF 5% 50V
C451	1-163-135-00	s CERAMIC, CHIP 560PF 5% 50V
C461	1-163-033-00	s CERAMIC, CHIP 0.022uF 50V
C462	1-163-033-00	s CERAMIC, CHIP 0.022uF 50V
C463	1-163-033-00	s CERAMIC, CHIP 0.022uF 50V
C464	1-163-033-00	s CERAMIC, CHIP 0.022uF 50V
C465	1-163-033-00	s CERAMIC, CHIP 0.022uF 50V
C466	1-163-033-00	s CERAMIC, CHIP 0.022uF 50V
C467	1-163-033-00	s CERAMIC, CHIP 0.022uF 50V
C468	1-163-033-00	s CERAMIC, CHIP 0.022uF 50V
C469	1-163-033-00	s CERAMIC, CHIP 0.022uF 50V
C470	1-163-033-00	s CERAMIC, CHIP 0.022uF 50V
C471	1-163-033-00	s CERAMIC, CHIP 0.022uF 50V
C472	1-163-033-00	s CERAMIC, CHIP 0.022uF 50V
C473	1-124-477-11	s ELECT 47uF 20% 25V
C474	1-163-033-00	s CERAMIC, CHIP 0.022uF 50V
C475	1-124-477-11	s ELECT 47uF 20% 25V
C507	1-163-033-00	s CERAMIC, CHIP 0.022uF 50V
C508	1-163-033-00	s CERAMIC, CHIP 0.022uF 50V
C509	1-163-033-00	s CERAMIC, CHIP 0.022uF 50V
C510	1-124-477-11	s ELECT 47uF 20% 25V
C511	1-163-133-00	s CERAMIC, CHIP 470PF 5% 50V
C512	1-163-033-00	s CERAMIC, CHIP 0.022uF 50V
C513	1-163-033-00	s CERAMIC, CHIP 0.022uF 50V
C514	1-124-477-11	s ELECT 47uF 20% 25V
C515	1-163-033-00	s CERAMIC, CHIP 0.022uF 50V
C516	1-163-033-00	s CERAMIC, CHIP 0.022uF 50V
C517	1-163-243-11	s CERAMIC, CHIP 47PF 5% 50V
C518	1-163-251-11	s CERAMIC, CHIP 100PF 5% 50V
C519	1-163-033-00	s CERAMIC, CHIP 0.022uF 50V
C520	1-163-033-00	s CERAMIC, CHIP 0.022uF 50V
C521	1-163-033-00	s CERAMIC, CHIP 0.022uF 50V
C522	1-163-033-00	s CERAMIC, CHIP 0.022uF 50V
C523	1-163-033-00	s CERAMIC, CHIP 0.022uF 50V
C524	1-163-033-00	s CERAMIC, CHIP 0.022uF 50V
C531	1-163-033-00	s CERAMIC, CHIP 0.022uF 50V
C532	1-163-033-00	s CERAMIC, CHIP 0.022uF 50V
C533	1-124-477-11	s ELECT 47uF 20% 25V
C534	1-124-477-11	s ELECT 47uF 20% 25V
C535	1-163-222-11	s CERAMIC, CHIP 5PF 50V
C536	1-163-097-00	s CERAMIC, CHIP 15PF 5% 50V
C537	1-163-033-00	s CERAMIC, CHIP 0.022uF 50V
C538	1-124-477-11	s ELECT 47uF 20% 25V
C541	1-124-903-11	s ELECT 1uF 20% 50V
C542	1-124-903-11	s ELECT 1uF 20% 50V
C543	1-163-275-11	s CERAMIC, CHIP 0.001uF 5% 50V
C544	1-163-235-11	s CERAMIC, CHIP 22PF 5% 50V
C545	1-163-033-00	s CERAMIC, CHIP 0.022uF 50V
C546	1-163-033-00	s CERAMIC, CHIP 0.022uF 50V
C561	1-163-033-00	s CERAMIC, CHIP 0.022uF 50V

(VP-33P BOARD)

Ref. No. or Q'ty	Part No.	SP Description
C562	1-163-033-00	s CERAMIC, CHIP 0.022uF 50V
C563	1-163-033-00	s CERAMIC, CHIP 0.022uF 50V
C564	1-163-033-00	s CERAMIC, CHIP 0.022uF 50V
C565	1-163-033-00	s CERAMIC, CHIP 0.022uF 50V
C566	1-163-222-11	s CERAMIC, CHIP 5PF 50V
C567	1-163-222-11	s CERAMIC, CHIP 5PF 50V
C568	1-163-033-00	s CERAMIC, CHIP 0.022uF 50V
C569	1-163-033-00	s CERAMIC, CHIP 0.022uF 50V
C571	1-163-033-00	s CERAMIC, CHIP 0.022uF 50V
C591	1-163-033-00	s CERAMIC, CHIP 0.022uF 50V
C592	1-163-033-00	s CERAMIC, CHIP 0.022uF 50V
C593	1-163-033-00	s CERAMIC, CHIP 0.022uF 50V
C594	1-163-033-00	s CERAMIC, CHIP 0.022uF 50V
C595	1-163-033-00	s CERAMIC, CHIP 0.022uF 50V
C596	1-162-714-11	s CERAMIC 150PF 1% 50V
C597	1-126-103-11	s ELECT 470uF 20% 16V
C598	1-163-033-00	s CERAMIC, CHIP 0.022uF 50V
C599	1-124-927-11	s ELECT 4.7uF 20% 100V
C600	1-163-239-11	s CERAMIC, CHIP 33PF 5% 50V
C601	1-163-251-11	s CERAMIC, CHIP 100PF 5% 50V
C602	1-163-033-00	s CERAMIC, CHIP 0.022uF 50V
C603	1-163-033-00	s CERAMIC, CHIP 0.022uF 50V
C604	1-124-477-11	s ELECT 47uF 20% 25V
C621	1-163-033-00	s CERAMIC, CHIP 0.022uF 50V
C622	1-163-033-00	s CERAMIC, CHIP 0.022uF 50V
C623	1-163-033-00	s CERAMIC, CHIP 0.022uF 50V
C624	1-126-103-11	s ELECT 470uF 20% 16V
C625	1-163-033-00	s CERAMIC, CHIP 0.022uF 50V
C626	1-163-033-00	s CERAMIC, CHIP 0.022uF 50V
C627	1-163-222-11	s CERAMIC, CHIP 5PF 50V
C628	1-163-033-00	s CERAMIC, CHIP 0.022uF 50V
C629	1-124-119-00	s ELECT 330uF 20% 16V
C630	1-163-033-00	s CERAMIC, CHIP 0.022uF 50V
C631	1-124-119-00	s ELECT 330uF 20% 16V
C632	1-126-101-11	s ELECT 100uF 20% 16V
C640	1-164-695-11	s CERAMIC 0.0022uF 5% 50V
C652	1-163-033-00	s CERAMIC, CHIP 0.022uF 50V
C654	1-163-033-00	s CERAMIC, CHIP 0.022uF 50V
C655	1-163-033-00	s CERAMIC, CHIP 0.022uF 50V
C656	1-126-103-11	s ELECT 470uF 20% 16V
C657	1-126-103-11	s ELECT 470uF 20% 16V
C667	1-163-033-00	s CERAMIC, CHIP 0.022uF 50V
C668	1-127-518-11	s ALUMN SOLID 100uF 20% 16V
C669	1-163-033-00	s CERAMIC, CHIP 0.022uF 50V
C670	1-127-518-11	s ALUMN SOLID 100uF 20% 16V
C702	1-163-251-11	s CERAMIC, CHIP 100PF 5% 50V
C703	1-163-033-00	s CERAMIC, CHIP 0.022uF 50V
C704	1-131-365-00	s TANTALUM 10uF 10% 20V
C705	1-131-365-00	s TANTALUM 10uF 10% 20V
C706	1-130-491-00	s MYLAR 0.047uF 5% 50V
C707	1-163-227-11	s CERAMIC, CHIP 10PF 5% 50V
C708	1-163-222-11	s CERAMIC, CHIP 5PF 50V
C709	1-163-033-00	s CERAMIC, CHIP 0.022uF 50V
C710	1-163-033-00	s CERAMIC, CHIP 0.022uF 50V
C711	1-163-227-11	s CERAMIC, CHIP 10PF 5% 50V
C712	1-124-477-11	s ELECT 47uF 20% 25V
C713	1-163-227-11	s CERAMIC, CHIP 10PF 5% 50V
C714	1-131-365-00	s TANTALUM 10uF 10% 20V
C715	1-131-365-00	s TANTALUM 10uF 10% 20V

(VP-33P BOARD)

Ref. No. or Q'ty	Part No.	SP Description
C716	1-130-491-00	s MYLAR 0.047uF 5% 50V
C717	1-163-033-00	s CERAMIC, CHIP 0.022uF 50V
C718	1-163-097-00	s CERAMIC, CHIP 15PF 5% 50V
C719	1-163-125-00	s CERAMIC, CHIP 220PF 5% 50V
C721	1-163-243-11	s CERAMIC, CHIP 47PF 5% 50V
C722	1-163-222-11	s CERAMIC, CHIP 5PF 50V
C725	1-131-365-00	s TANTALUM 10uF 10% 20V
C726	1-131-365-00	s TANTALUM 10uF 10% 20V
C727	1-163-033-00	s CERAMIC, CHIP 0.022uF 50V
C728	1-130-491-00	s MYLAR 0.047uF 5% 50V
C729	1-131-365-00	s TANTALUM 10uF 10% 20V
C730	1-131-365-00	s TANTALUM 10uF 10% 20V
C731	1-163-033-00	s CERAMIC, CHIP 0.022uF 50V
C732	1-130-491-00	s MYLAR 0.047uF 5% 50V
C733	1-163-227-11	s CERAMIC, CHIP 10PF 5% 50V
C734	1-163-251-11	s CERAMIC, CHIP 100PF 5% 50V
C735	1-163-121-00	s CERAMIC, CHIP 150PF 5% 50V
C736	1-163-033-00	s CERAMIC, CHIP 0.022uF 50V
C737	1-163-097-00	s CERAMIC, CHIP 15PF 5% 50V
C738	1-163-125-00	s CERAMIC, CHIP 220PF 5% 50V
C739	1-163-033-00	s CERAMIC, CHIP 0.022uF 50V
C740	1-163-033-00	s CERAMIC, CHIP 0.022uF 50V
C741	1-163-243-11	s CERAMIC, CHIP 47PF 5% 50V
C742	1-163-227-11	s CERAMIC, CHIP 10PF 5% 50V
C743	1-163-087-00	s CERAMIC, CHIP 4PF 50V
C744	1-163-033-00	s CERAMIC, CHIP 0.022uF 50V
C745	1-124-477-11	s ELECT 47uF 20% 25V
C746	1-163-033-00	s CERAMIC, CHIP 0.022uF 50V
C747	1-163-239-11	s CERAMIC, CHIP 33PF 5% 50V
C748	1-163-113-00	s CERAMIC, CHIP 68PF 5% 50V
C749	1-163-239-11	s CERAMIC, CHIP 33PF 5% 50V
C750	1-163-033-00	s CERAMIC, CHIP 0.022uF 50V
C751	1-163-239-11	s CERAMIC, CHIP 33PF 5% 50V
C752	1-163-113-00	s CERAMIC, CHIP 68PF 5% 50V
C753	1-163-239-11	s CERAMIC, CHIP 33PF 5% 50V
C754	1-163-033-00	s CERAMIC, CHIP 0.022uF 50V
C755	1-163-033-00	s CERAMIC, CHIP 0.022uF 50V
C756	1-163-033-00	s CERAMIC, CHIP 0.022uF 50V
C757	1-163-033-00	s CERAMIC, CHIP 0.022uF 50V
C759	1-163-251-11	s CERAMIC, CHIP 100PF 5% 50V
C760	1-163-033-00	s CERAMIC, CHIP 0.022uF 50V
C761	1-163-033-00	s CERAMIC, CHIP 0.022uF 50V
C762	1-163-227-11	s CERAMIC, CHIP 10PF 5% 50V
C763	1-163-097-00	s CERAMIC, CHIP 15PF 5% 50V
C764	1-163-243-11	s CERAMIC, CHIP 47PF 5% 50V
C765	1-163-227-11	s CERAMIC, CHIP 10PF 5% 50V
C766	1-163-237-11	s CERAMIC, CHIP 27PF 5% 50V
C767	1-163-097-00	s CERAMIC, CHIP 15PF 5% 50V
C768	1-163-243-11	s CERAMIC, CHIP 47PF 5% 50V
C769	1-163-227-11	s CERAMIC, CHIP 10PF 5% 50V
C770	1-163-237-11	s CERAMIC, CHIP 27PF 5% 50V
C771	1-124-477-11	s ELECT 47uF 20% 25V
C772	1-124-477-11	s ELECT 47uF 20% 25V
C773	1-163-113-00	s CERAMIC, CHIP 68PF 5% 50V
C774	1-163-113-00	s CERAMIC, CHIP 68PF 5% 50V
C780	1-163-227-11	s CERAMIC, CHIP 10PF 5% 50V
C781	1-163-251-11	s CERAMIC, CHIP 100PF 5% 50V
C782	1-163-237-11	s CERAMIC, CHIP 27PF 5% 50V
C790	1-163-227-11	s CERAMIC, CHIP 10PF 5% 50V

(VP-33P BOARD)

Ref. No. or Q'ty	Part No.	SP Description
CN705	1-506-467-11	s CONNECTOR 2P, MALE
CN801	1-565-479-11	s CONNECTOR, BB 20P
D1	8-719-941-04	s DIODE SB007-03CP
D201	8-719-123-82	s DIODE 1SS303
D501	8-719-123-82	s DIODE 1SS303
D502	8-719-123-82	s DIODE 1SS303
D701	8-719-123-82	s DIODE 1SS303
D702	8-719-105-38	s DIODE RD3.0M-B1
D703	8-719-123-82	s DIODE 1SS303
D704	8-719-123-82	s DIODE 1SS303
D705	8-719-941-04	s DIODE SB007-03CP
D706	8-719-941-04	s DIODE SB007-03CP
D707	8-719-123-82	s DIODE 1SS303
D708	8-719-123-82	s DIODE 1SS303
D709	8-719-123-82	s DIODE 1SS303
DL101	1-415-154-00	s DELAY LINE 35nS
DL401	1-415-546-11	s DELAY LINE 50nS
FL201	1-239-161-21	s FILTER, LOW-PASS
FL202	1-239-133-21	s FILTER, LOW-PASS
FL501	1-239-133-21	s FILTER, LOW-PASS
FL502	1-239-063-21	s FILTER, LOW-PASS
FL701	1-236-070-11	s FILTER, LOW-PASS
IC1	8-759-925-74	s IC TC74HC04NS
IC2	8-759-925-74	s IC TC74HC04NS
IC3	8-759-925-72	s IC SN74HC02NS
IC4	8-759-927-46	s IC SN74HC00NS
IC5	8-759-925-85	s IC SN74HC32NS
IC6	8-759-035-93	s IC TC7S32F-TE85L
IC10	8-759-708-09	s IC NJM78L09A
IC11	8-759-701-87	s IC NJM7909FA
IC12	8-759-701-87	s IC NJM7909FA
IC13	8-759-981-65	s IC LM2903M
IC14	8-759-927-46	s IC SN74HC00NS
IC101	8-752-052-75	s IC CXA1479Q
IC102	8-759-009-05	s IC MC14051BF
IC103	8-759-300-71	s IC HD14053BFP
IC104	8-759-908-92	s IC TL084CNS
IC105	8-759-908-17	s IC TL082CPS
IC201	8-752-052-48	s IC CXA1370Q
IC202	8-759-300-71	s IC HD14053BFP
IC203	8-759-908-17	s IC TL082CPS
IC204	8-752-052-77	s IC CXA1450M
IC205	8-759-708-05	s IC NJM78L05A
IC206	1-809-332-11	s IC H8D7169C
IC401	8-752-052-75	s IC CXA1479Q
IC402	8-759-009-05	s IC MC14051BF
IC403	8-759-300-71	s IC HD14053BFP
IC404	8-759-908-92	s IC TL084CNS
IC501	8-752-052-48	s IC CXA1370Q
IC502	8-759-300-71	s IC HD14053BFP
IC504	8-752-052-77	s IC CXA1450M
IC506	1-809-332-11	s IC H8D7169C
IC605	8-759-708-05	s IC NJM78L05A
IC701	8-759-908-92	s IC TL084CNS
IC702	8-759-300-71	s IC HD14053BFP
IC703	8-759-927-46	s IC SN74HC00NS
IC704	8-752-052-73	s IC CXA1451M

(VP-33P BOARD)

Ref. No. or Q'ty	Part No.	SP Description
IC705	8-752-052-73	s IC CXA1451M
IC706	8-752-052-73	s IC CXA1451M
IC707	8-752-052-73	s IC CXA1451M
IC708	8-759-908-92	s IC TL084CNS
IC710	8-759-908-92	s IC TL084CNS
IC711	8-759-300-71	s IC HD14053BFP
IC712	8-759-908-92	s IC TL084CNS
IC713	8-759-907-81	s IC SN74LS221NS
IC714	8-759-927-46	s IC SN74HC00NS
IC715	8-759-906-59	s IC CX22017
IC716	8-752-052-73	s IC CXA1451M
IC717	8-759-702-08	s IC NJM360M
IC718	8-759-907-81	s IC SN74LS221NS
IC719	8-759-925-90	s IC SN74HC74NS
IC720	8-752-052-73	s IC CXA1451M
IC721	8-752-052-73	s IC CXA1451M
IC722	8-759-927-46	s IC SN74HC00NS
IC801	8-759-702-08	s IC NJM360M
IC901	8-759-708-09	s IC NJM78L09A
IC902	8-759-701-75	s IC NJM7805FA
IC903	8-759-701-84	s IC NJM7905FA
IC904	8-759-708-09	s IC NJM78L09A
IC905	8-759-708-05	s IC NJM78L05A
IC906	8-759-700-65	s IC NJM79L05A
IC907	8-759-700-65	s IC NJM79L05A
IC908	8-759-700-65	s IC NJM79L05A
L1	1-412-533-21	s INDUCTOR 47uH
L2	1-412-533-21	s INDUCTOR 47uH
L3	1-412-533-21	s INDUCTOR 47uH
L4	1-412-533-21	s INDUCTOR 47uH
L5	1-412-533-21	s INDUCTOR 47uH
L101	1-410-482-31	s INDUCTOR 100uH
L121	1-408-406-00	s INDUCTOR 5.6uH
L122	1-408-406-00	s INDUCTOR 5.6uH
L123	1-410-470-11	s INDUCTOR 10uH
L124	1-410-470-11	s INDUCTOR 10uH
L125	1-410-466-41	s INDUCTOR 4.7uH
L181	1-410-473-11	s INDUCTOR 18uH
L182	1-410-466-41	s INDUCTOR 4.7uH
L183	1-410-482-31	s INDUCTOR 100uH
L184	1-410-482-31	s INDUCTOR 100uH
L211	1-410-482-31	s INDUCTOR 100uH
L212	1-408-408-00	s INDUCTOR 8.2uH
L213	1-410-462-11	s INDUCTOR 2.2uH
L231	1-408-427-00	s INDUCTOR 330uH
L232	1-410-482-31	s INDUCTOR 100uH
L261	1-410-471-11	s INDUCTOR 12uH
L291	1-410-468-11	s INDUCTOR 6.8uH
L292	1-408-413-00	s INDUCTOR 22uH
L293	1-408-416-00	s INDUCTOR 39uH
L294	1-410-482-31	s INDUCTOR 100uH
L321	1-410-482-31	s INDUCTOR 100uH
L322	1-410-482-31	s INDUCTOR 100uH
L351	1-410-482-31	s INDUCTOR 100uH
L352	1-410-482-31	s INDUCTOR 100uH
L401	1-410-482-31	s INDUCTOR 100uH
L421	1-410-468-11	s INDUCTOR 6.8uH
L422	1-410-468-11	s INDUCTOR 6.8uH

(VP-33P BOARD)

Ref. No. or Q' ty	Part No.	SP Description
L423	1-410-470-11	s INDUCTOR 10uH
L424	1-410-470-11	s INDUCTOR 10uH
L425	1-408-406-00	s INDUCTOR 5.6uH
L450	1-408-429-00	s INDUCTOR 470uH
L451	1-408-429-00	s INDUCTOR 470uH
L461	1-410-482-31	s INDUCTOR 100uH
L462	1-410-482-31	s INDUCTOR 100uH
L511	1-410-482-31	s INDUCTOR 100uH
L512	1-410-470-11	s INDUCTOR 10uH
L513	1-410-462-11	s INDUCTOR 2.2uH
L531	1-408-427-00	s INDUCTOR 330uH
L532	1-410-482-31	s INDUCTOR 100uH
L561	1-410-471-11	s INDUCTOR 12uH
L591	1-408-408-00	s INDUCTOR 8.2uH
L594	1-410-482-31	s INDUCTOR 100uH
L621	1-410-482-31	s INDUCTOR 100uH
L622	1-410-482-31	s INDUCTOR 100uH
L651	1-410-482-31	s INDUCTOR 100uH
L652	1-410-482-31	s INDUCTOR 100uH
L701	1-410-482-31	s INDUCTOR 100uH
L702	1-410-476-11	s INDUCTOR 33uH
L703	1-410-482-31	s INDUCTOR 100uH
L704	1-408-413-00	s INDUCTOR 22uH
L705	1-408-414-00	s INDUCTOR 27uH
L706	1-408-414-00	s INDUCTOR 27uH
L707	1-408-414-00	s INDUCTOR 27uH
L708	1-408-414-00	s INDUCTOR 27uH
L709	1-408-416-00	s INDUCTOR 39uH
L710	1-408-416-00	s INDUCTOR 39uH
L711	1-410-478-11	s INDUCTOR 47uH
L712	1-410-482-31	s INDUCTOR 100uH
L720	1-408-413-00	s INDUCTOR 22uH
L721	1-408-419-00	s INDUCTOR 68uH
L901	1-410-482-31	s INDUCTOR 100uH
L902	1-410-482-31	s INDUCTOR 100uH
L903	1-410-482-31	s INDUCTOR 100uH
L904	1-410-482-31	s INDUCTOR 100uH
L905	1-410-482-31	s INDUCTOR 100uH
L906	1-410-482-31	s INDUCTOR 100uH
L907	1-410-482-31	s INDUCTOR 100uH
L908	1-410-482-31	s INDUCTOR 100uH
L909	1-410-482-31	s INDUCTOR 100uH
L910	1-410-482-31	s INDUCTOR 100uH
L911	1-410-482-31	s INDUCTOR 100uH
L912	1-410-482-31	s INDUCTOR 100uH
L913	1-410-482-31	s INDUCTOR 100uH
L914	1-410-482-31	s INDUCTOR 100uH
L915	1-410-482-31	s INDUCTOR 100uH
L916	1-410-482-31	s INDUCTOR 100uH
L917	1-410-482-31	s INDUCTOR 100uH
L918	1-410-482-31	s INDUCTOR 100uH
L919	1-410-482-31	s INDUCTOR 100uH
L920	1-410-482-31	s INDUCTOR 100uH
L921	1-410-482-31	s INDUCTOR 100uH
Q20	8-729-117-32	s TRANSISTOR 2SC4177
Q120	8-729-117-32	s TRANSISTOR 2SC4177
Q121	8-729-117-72	s TRANSISTOR 2SC4178
Q122	8-729-117-72	s TRANSISTOR 2SC4178
Q123	8-729-117-72	s TRANSISTOR 2SC4178

(VP-33P BOARD)

Ref. No. or Q' ty	Part No.	SP Description
Q124	8-729-117-72	s TRANSISTOR 2SC4178
Q125	8-729-117-72	s TRANSISTOR 2SC4178
Q126	8-729-143-07	s TRANSISTOR 2SA1610-YY33
Q127	8-729-117-72	s TRANSISTOR 2SC4178
Q128	8-729-143-07	s TRANSISTOR 2SA1610-YY33
Q151	8-729-117-72	s TRANSISTOR 2SC4178
Q161	8-729-117-72	s TRANSISTOR 2SC4178
Q162	8-729-905-12	s TRANSISTOR DTA144EU
Q163	8-729-143-07	s TRANSISTOR 2SA1610-YY33
Q164	8-729-117-72	s TRANSISTOR 2SC4178
Q165	8-729-905-12	s TRANSISTOR DTA144EU
Q167	8-729-143-07	s TRANSISTOR 2SA1610-YY33
Q168	8-729-117-72	s TRANSISTOR 2SC4178
Q169	8-729-117-72	s TRANSISTOR 2SC4178
Q181	8-729-117-72	s TRANSISTOR 2SC4178
Q182	8-729-905-12	s TRANSISTOR DTA144EU
Q183	8-729-143-07	s TRANSISTOR 2SA1610-YY33
Q184	8-729-117-72	s TRANSISTOR 2SC4178
Q185	8-729-905-12	s TRANSISTOR DTA144EU
Q186	8-729-143-07	s TRANSISTOR 2SA1610-YY33
Q187	8-729-117-72	s TRANSISTOR 2SC4178
Q188	8-729-905-12	s TRANSISTOR DTA144EU
Q189	8-729-143-07	s TRANSISTOR 2SA1610-YY33
Q190	8-729-117-72	s TRANSISTOR 2SC4178
Q191	8-729-117-72	s TRANSISTOR 2SC4178
Q192	8-729-143-07	s TRANSISTOR 2SA1610-YY33
Q193	8-729-143-07	s TRANSISTOR 2SA1610-YY33
Q194	8-729-117-72	s TRANSISTOR 2SC4178
Q201	8-729-905-12	s TRANSISTOR DTA144EU
Q204	8-729-905-12	s TRANSISTOR DTA144EU
Q205	8-729-905-12	s TRANSISTOR DTA144EU
Q211	8-729-117-72	s TRANSISTOR 2SC4178
Q212	8-729-117-72	s TRANSISTOR 2SC4178
Q213	8-729-117-72	s TRANSISTOR 2SC4178
Q214	8-729-117-72	s TRANSISTOR 2SC4178
Q215	8-729-117-72	s TRANSISTOR 2SC4178
Q241	8-729-143-07	s TRANSISTOR 2SA1610-YY33
Q250	8-729-905-18	s TRANSISTOR DTC144EU
Q252	8-729-905-18	s TRANSISTOR DTC144EU
Q261	8-729-117-72	s TRANSISTOR 2SC4178
Q262	8-729-143-07	s TRANSISTOR 2SA1610-YY33
Q263	8-729-143-07	s TRANSISTOR 2SA1610-YY33
Q264	8-729-117-72	s TRANSISTOR 2SC4178
Q265	8-729-143-07	s TRANSISTOR 2SA1610-YY33
Q266	8-729-143-07	s TRANSISTOR 2SA1610-YY33
Q267	8-729-117-72	s TRANSISTOR 2SC4178
Q268	8-729-143-07	s TRANSISTOR 2SA1610-YY33
Q269	8-729-143-07	s TRANSISTOR 2SA1610-YY33
Q270	8-729-905-12	s TRANSISTOR DTA144EU
Q291	8-729-117-72	s TRANSISTOR 2SC4178
Q292	8-729-143-07	s TRANSISTOR 2SA1610-YY33
Q293	8-729-117-72	s TRANSISTOR 2SC4178
Q294	8-729-143-07	s TRANSISTOR 2SA1610-YY33
Q301	8-729-905-18	s TRANSISTOR DTC144EU
Q321	8-729-117-72	s TRANSISTOR 2SC4178
Q322	8-729-143-07	s TRANSISTOR 2SA1610-YY33
Q323	8-729-117-72	s TRANSISTOR 2SC4178
Q324	8-729-117-72	s TRANSISTOR 2SC4178
Q325	8-729-117-72	s TRANSISTOR 2SC4178

(VP-33P BOARD)

Ref. No. or Q'ty	Part No.	SP Description
Q326	8-729-117-72	s TRANSISTOR 2SC4178
Q327	8-729-143-07	s TRANSISTOR 2SA1610-YY33
Q328	8-729-143-07	s TRANSISTOR 2SA1610-YY33
Q329	8-729-117-72	s TRANSISTOR 2SC4178
Q351	8-729-117-72	s TRANSISTOR 2SC4178
Q352	8-729-143-07	s TRANSISTOR 2SA1610-YY33
Q420	8-729-117-32	s TRANSISTOR 2SC4177
Q421	8-729-117-72	s TRANSISTOR 2SC4178
Q422	8-729-117-72	s TRANSISTOR 2SC4178
Q423	8-729-117-72	s TRANSISTOR 2SC4178
Q424	8-729-117-72	s TRANSISTOR 2SC4178
Q425	8-729-117-72	s TRANSISTOR 2SC4178
Q426	8-729-143-07	s TRANSISTOR 2SA1610-YY33
Q427	8-729-117-72	s TRANSISTOR 2SC4178
Q428	8-729-143-07	s TRANSISTOR 2SA1610-YY33
Q461	8-729-117-72	s TRANSISTOR 2SC4178
Q462	8-729-905-12	s TRANSISTOR DTA144EU
Q463	8-729-143-07	s TRANSISTOR 2SA1610-YY33
Q464	8-729-117-72	s TRANSISTOR 2SC4178
Q465	8-729-905-12	s TRANSISTOR DTA144EU
Q466	8-729-143-07	s TRANSISTOR 2SA1610-YY33
Q467	8-729-117-72	s TRANSISTOR 2SC4178
Q468	8-729-117-72	s TRANSISTOR 2SC4178
Q501	8-729-905-12	s TRANSISTOR DTA144EU
Q504	8-729-905-12	s TRANSISTOR DTA144EU
Q505	8-729-905-12	s TRANSISTOR DTA144EU
Q513	8-729-117-72	s TRANSISTOR 2SC4178
Q514	8-729-117-72	s TRANSISTOR 2SC4178
Q515	8-729-117-72	s TRANSISTOR 2SC4178
Q541	8-729-143-07	s TRANSISTOR 2SA1610-YY33
Q550	8-729-905-18	s TRANSISTOR DTC144EU
Q552	8-729-905-18	s TRANSISTOR DTC144EU
Q561	8-729-117-72	s TRANSISTOR 2SC4178
Q562	8-729-143-07	s TRANSISTOR 2SA1610-YY33
Q563	8-729-143-07	s TRANSISTOR 2SA1610-YY33
Q564	8-729-117-72	s TRANSISTOR 2SC4178
Q565	8-729-143-07	s TRANSISTOR 2SA1610-YY33
Q566	8-729-143-07	s TRANSISTOR 2SA1610-YY33
Q570	8-729-905-12	s TRANSISTOR DTA144EU
Q591	8-729-117-72	s TRANSISTOR 2SC4178
Q592	8-729-143-07	s TRANSISTOR 2SA1610-YY33
Q621	8-729-117-72	s TRANSISTOR 2SC4178
Q622	8-729-143-07	s TRANSISTOR 2SA1610-YY33
Q623	8-729-117-72	s TRANSISTOR 2SC4178
Q624	8-729-117-72	s TRANSISTOR 2SC4178
Q625	8-729-117-72	s TRANSISTOR 2SC4178
Q626	8-729-117-72	s TRANSISTOR 2SC4178
Q627	8-729-143-07	s TRANSISTOR 2SA1610-YY33
Q628	8-729-143-07	s TRANSISTOR 2SA1610-YY33
Q629	8-729-117-72	s TRANSISTOR 2SC4178
Q651	8-729-117-72	s TRANSISTOR 2SC4178
Q652	8-729-143-07	s TRANSISTOR 2SA1610-YY33
Q701	8-729-117-32	s TRANSISTOR 2SC4177
Q702	8-729-143-14	s TRANSISTOR 2SC4176-B35
Q703	8-729-143-07	s TRANSISTOR 2SA1610-YY33
Q704	8-729-143-07	s TRANSISTOR 2SA1610-YY33
Q705	8-729-143-14	s TRANSISTOR 2SC4176-B35
Q706	8-729-143-07	s TRANSISTOR 2SA1610-YY33
Q707	8-729-904-41	s TRANSISTOR FMY3

(VP-33P BOARD)

Ref. No. or Q'ty	Part No.	SP Description
Q708	8-729-904-41	s TRANSISTOR FMY3
Q709	8-729-117-32	s TRANSISTOR 2SC4177
Q710	8-729-143-14	s TRANSISTOR 2SC4176-B35
Q711	8-729-117-32	s TRANSISTOR 2SC4177
Q712	8-729-904-41	s TRANSISTOR FMY3
Q713	8-729-143-14	s TRANSISTOR 2SC4176-B35
Q714	8-729-140-63	s TRANSISTOR 2SA1611-M5M6
Q715	8-729-117-32	s TRANSISTOR 2SC4177
Q716	8-729-140-63	s TRANSISTOR 2SA1611-M5M6
Q717	8-729-117-32	s TRANSISTOR 2SC4177
Q718	8-729-117-32	s TRANSISTOR 2SC4177
Q719	8-729-117-32	s TRANSISTOR 2SC4177
Q728	8-729-117-32	s TRANSISTOR 2SC4177
Q729	8-729-117-32	s TRANSISTOR 2SC4177
Q730	8-729-117-32	s TRANSISTOR 2SC4177
Q731	8-729-117-32	s TRANSISTOR 2SC4177
Q732	8-729-117-32	s TRANSISTOR 2SC4177
Q733	8-729-117-32	s TRANSISTOR 2SC4177
Q734	8-729-143-14	s TRANSISTOR 2SC4176-B35
Q735	8-729-140-63	s TRANSISTOR 2SA1611-M5M6
Q736	8-729-117-32	s TRANSISTOR 2SC4177
Q737	8-729-140-63	s TRANSISTOR 2SA1611-M5M6
Q738	8-729-117-32	s TRANSISTOR 2SC4177
Q739	8-729-117-32	s TRANSISTOR 2SC4177
Q740	8-729-143-14	s TRANSISTOR 2SC4176-B35
Q741	8-729-117-32	s TRANSISTOR 2SC4177
Q742	8-729-117-32	s TRANSISTOR 2SC4177
Q743	8-729-117-32	s TRANSISTOR 2SC4177
Q746	8-729-117-32	s TRANSISTOR 2SC4177
Q747	8-729-117-32	s TRANSISTOR 2SC4177
Q748	8-729-117-32	s TRANSISTOR 2SC4177
Q749	8-729-117-32	s TRANSISTOR 2SC4177
Q750	8-729-117-32	s TRANSISTOR 2SC4177
Q751	8-729-117-32	s TRANSISTOR 2SC4177
Q752	8-729-117-32	s TRANSISTOR 2SC4177
Q753	8-729-117-32	s TRANSISTOR 2SC4177
Q754	8-729-140-63	s TRANSISTOR 2SA1611-M5M6
Q755	8-729-117-32	s TRANSISTOR 2SC4177
Q756	8-729-117-32	s TRANSISTOR 2SC4177
Q757	8-729-140-63	s TRANSISTOR 2SA1611-M5M6
Q758	8-729-117-32	s TRANSISTOR 2SC4177
Q759	8-729-140-63	s TRANSISTOR 2SA1611-M5M6
Q760	8-729-117-32	s TRANSISTOR 2SC4177
Q761	8-729-117-32	s TRANSISTOR 2SC4177
Q762	8-729-140-63	s TRANSISTOR 2SA1611-M5M6
Q763	8-729-117-32	s TRANSISTOR 2SC4177
Q764	8-729-140-63	s TRANSISTOR 2SA1611-M5M6
Q765	8-729-209-07	s TRANSISTOR 2SC4213-B
Q766	8-729-117-32	s TRANSISTOR 2SC4177
Q767	8-729-140-63	s TRANSISTOR 2SA1611-M5M6
Q768	8-729-905-18	s TRANSISTOR DTC144EU
Q770	8-729-118-56	s TRANSISTOR 2SK852-X2
Q771	8-729-118-56	s TRANSISTOR 2SK852-X2
Q772	8-729-118-56	s TRANSISTOR 2SK852-X2
Q773	8-729-118-56	s TRANSISTOR 2SK852-X2
Q1001	8-729-904-04	s TRANSISTOR FMS2
Q1002	8-729-923-06	s TRANSISTOR FMW8
Q1003	8-729-903-82	s TRANSISTOR FMW2
Q1004	8-729-931-46	s TRANSISTOR FMW7

(VP-33P BOARD)

Ref. No. or Q' ty	Part No.	SP	Description
Q1005	8-729-907-26	s	TRANSISTOR IMX1
Q2001	8-729-904-04	s	TRANSISTOR FMS2
Q2002	8-729-923-06	s	TRANSISTOR FMW8
Q2003	8-729-903-82	s	TRANSISTOR FMW2
Q2004	8-729-931-46	s	TRANSISTOR FMW7
Q2005	8-729-907-26	s	TRANSISTOR IMX1
Q3001	8-729-904-04	s	TRANSISTOR FMS2
Q3002	8-729-923-06	s	TRANSISTOR FMW8
Q3003	8-729-903-82	s	TRANSISTOR FMW2
Q3004	8-729-931-46	s	TRANSISTOR FMW7
Q3005	8-729-907-26	s	TRANSISTOR IMX1
R2	1-216-097-00	s	METAL, CHIP 100K 5% 1/10W
R3	1-216-097-00	s	METAL, CHIP 100K 5% 1/10W
R4	1-216-097-00	s	METAL, CHIP 100K 5% 1/10W
R5	1-216-097-00	s	METAL, CHIP 100K 5% 1/10W
R7	1-216-049-00	s	METAL, CHIP 1K 5% 1/10W
R8	1-216-049-00	s	METAL, CHIP 1K 5% 1/10W
R9	1-216-049-00	s	METAL, CHIP 1K 5% 1/10W
R10	1-216-049-00	s	METAL, CHIP 1K 5% 1/10W
R11	1-216-049-00	s	METAL, CHIP 1K 5% 1/10W
R12	1-216-097-00	s	METAL, CHIP 100K 5% 1/10W
R13	1-216-097-00	s	METAL, CHIP 100K 5% 1/10W
R14	1-216-049-00	s	METAL, CHIP 1K 5% 1/10W
R15	1-216-049-00	s	METAL, CHIP 1K 5% 1/10W
R16	1-216-049-00	s	METAL, CHIP 1K 5% 1/10W
R18	1-216-049-00	s	METAL, CHIP 1K 5% 1/10W
R19	1-216-113-00	s	METAL, CHIP 470K 5% 1/10W
R22	1-216-025-00	s	METAL, CHIP 100 5% 1/10W
R23	1-216-025-00	s	METAL, CHIP 100 5% 1/10W
R24	1-216-295-00	s	METAL, CHIP 0
R30	1-216-049-00	s	METAL, CHIP 1K 5% 1/10W
R31	1-216-073-00	s	METAL, CHIP 10K 5% 1/10W
R32	1-216-073-00	s	METAL, CHIP 10K 5% 1/10W
R33	1-216-073-00	s	METAL, CHIP 10K 5% 1/10W
R52	1-216-643-11	s	METAL, CHIP 470 0.5% 1/10W
R53	1-216-648-11	s	METAL, CHIP 750 0.5% 1/10W
R54	1-216-643-11	s	METAL, CHIP 470 0.5% 1/10W
R55	1-216-643-11	s	METAL, CHIP 470 0.5% 1/10W
R100	1-216-025-00	s	METAL, CHIP 100 5% 1/10W
R101	1-216-073-00	s	METAL, CHIP 10K 5% 1/10W
R102	1-216-073-00	s	METAL, CHIP 10K 5% 1/10W
R103	1-216-295-00	s	METAL, CHIP 0
R104	1-216-638-11	s	METAL, CHIP 300 0.5% 1/10W
R105	1-216-025-00	s	METAL, CHIP 100 5% 1/10W
R106	1-216-025-00	s	METAL, CHIP 100 5% 1/10W
R107	1-216-295-00	s	METAL, CHIP 0
R108	1-216-638-11	s	METAL, CHIP 300 0.5% 1/10W
R109	1-216-049-00	s	METAL, CHIP 1K 5% 1/10W
R110	1-216-025-00	s	METAL, CHIP 100 5% 1/10W
R111	1-216-295-00	s	METAL, CHIP 0
R112	1-216-025-00	s	METAL, CHIP 100 5% 1/10W
R113	1-216-057-00	s	METAL, CHIP 2.2K 5% 1/10W
R114	1-216-057-00	s	METAL, CHIP 2.2K 5% 1/10W
R115	1-216-025-00	s	METAL, CHIP 100 5% 1/10W
R116	1-216-295-00	s	METAL, CHIP 0
R117	1-216-295-00	s	METAL, CHIP 0
R118	1-216-025-00	s	METAL, CHIP 100 5% 1/10W
R119	1-216-025-00	s	METAL, CHIP 100 5% 1/10W

(VP-33P BOARD)

Ref. No. or Q' ty	Part No.	SP	Description
R120	1-216-065-00	s	METAL, CHIP 4.7K 5% 1/10W
R121	1-216-025-00	s	METAL, CHIP 100 5% 1/10W
R122	1-216-057-00	s	METAL, CHIP 2.2K 5% 1/10W
R123	1-216-025-00	s	METAL, CHIP 100 5% 1/10W
R124	1-216-025-00	s	METAL, CHIP 100 5% 1/10W
R125	1-216-057-00	s	METAL, CHIP 2.2K 5% 1/10W
R126	1-216-638-11	s	METAL, CHIP 300 0.5% 1/10W
R127	1-216-638-11	s	METAL, CHIP 300 0.5% 1/10W
R128	1-216-025-00	s	METAL, CHIP 100 5% 1/10W
R129	1-216-065-00	s	METAL, CHIP 4.7K 5% 1/10W
R130	1-216-025-00	s	METAL, CHIP 100 5% 1/10W
R131	1-216-025-00	s	METAL, CHIP 100 5% 1/10W
R132	1-216-057-00	s	METAL, CHIP 2.2K 5% 1/10W
R133	1-216-639-11	s	METAL, CHIP 330 0.5% 1/10W
R134	1-216-639-11	s	METAL, CHIP 330 0.5% 1/10W
R135	1-216-025-00	s	METAL, CHIP 100 5% 1/10W
R136	1-216-065-00	s	METAL, CHIP 4.7K 5% 1/10W
R137	1-216-025-00	s	METAL, CHIP 100 5% 1/10W
R138	1-216-025-00	s	METAL, CHIP 100 5% 1/10W
R139	1-216-057-00	s	METAL, CHIP 2.2K 5% 1/10W
R140	1-216-651-11	s	METAL, CHIP 1K 0.5% 1/10W
R141	1-216-651-11	s	METAL, CHIP 1K 0.5% 1/10W
R143	1-216-065-00	s	METAL, CHIP 4.7K 5% 1/10W
R144	1-216-025-00	s	METAL, CHIP 100 5% 1/10W
R145	1-216-025-00	s	METAL, CHIP 100 5% 1/10W
R146	1-216-644-11	s	METAL, CHIP 510 0.5% 1/10W
R147	1-216-643-11	s	METAL, CHIP 470 0.5% 1/10W
R148	1-216-041-00	s	METAL, CHIP 470 5% 1/10W
R149	1-216-025-00	s	METAL, CHIP 100 5% 1/10W
R150	1-216-065-00	s	METAL, CHIP 4.7K 5% 1/10W
R152	1-216-643-11	s	METAL, CHIP 470 0.5% 1/10W
R161	1-216-073-00	s	METAL, CHIP 10K 5% 1/10W
R162	1-216-025-00	s	METAL, CHIP 100 5% 1/10W
R163	1-216-073-00	s	METAL, CHIP 10K 5% 1/10W
R164	1-216-065-00	s	METAL, CHIP 4.7K 5% 1/10W
R165	1-216-025-00	s	METAL, CHIP 100 5% 1/10W
R166	1-216-073-00	s	METAL, CHIP 10K 5% 1/10W
R167	1-216-025-00	s	METAL, CHIP 100 5% 1/10W
R168	1-216-073-00	s	METAL, CHIP 10K 5% 1/10W
R169	1-216-065-00	s	METAL, CHIP 4.7K 5% 1/10W
R170	1-216-025-00	s	METAL, CHIP 100 5% 1/10W
R171	1-216-049-00	s	METAL, CHIP 1K 5% 1/10W
R172	1-216-635-11	s	METAL, CHIP 220 0.5% 1/10W
R173	1-216-037-00	s	METAL, CHIP 330 5% 1/10W
R174	1-216-037-00	s	METAL, CHIP 330 5% 1/10W
R175	1-216-065-00	s	METAL, CHIP 4.7K 5% 1/10W
R176	1-216-065-00	s	METAL, CHIP 4.7K 5% 1/10W
R181	1-216-073-00	s	METAL, CHIP 10K 5% 1/10W
R182	1-216-025-00	s	METAL, CHIP 100 5% 1/10W
R183	1-216-073-00	s	METAL, CHIP 10K 5% 1/10W
R184	1-216-065-00	s	METAL, CHIP 4.7K 5% 1/10W
R185	1-216-025-00	s	METAL, CHIP 100 5% 1/10W
R186	1-216-073-00	s	METAL, CHIP 10K 5% 1/10W
R187	1-216-025-00	s	METAL, CHIP 100 5% 1/10W
R188	1-216-073-00	s	METAL, CHIP 10K 5% 1/10W
R189	1-216-065-00	s	METAL, CHIP 4.7K 5% 1/10W
R190	1-216-025-00	s	METAL, CHIP 100 5% 1/10W
R191	1-216-073-00	s	METAL, CHIP 10K 5% 1/10W
R192	1-216-025-00	s	METAL, CHIP 100 5% 1/10W

(VP-33P BOARD)

Ref. No. or Q' ty	Part No.	SP Description
R193	1-216-073-00	s METAL, CHIP 10K 5% 1/10W
R194	1-216-065-00	s METAL, CHIP 4.7K 5% 1/10W
R195	1-216-025-00	s METAL, CHIP 100 5% 1/10W
R196	1-216-057-00	s METAL, CHIP 2.2K 5% 1/10W
R197	1-216-049-00	s METAL, CHIP 1K 5% 1/10W
R198	1-216-025-00	s METAL, CHIP 100 5% 1/10W
R199	1-216-057-00	s METAL, CHIP 2.2K 5% 1/10W
R200	1-216-025-00	s METAL, CHIP 100 5% 1/10W
R201	1-216-057-00	s METAL, CHIP 2.2K 5% 1/10W
R202	1-216-041-00	s METAL, CHIP 470 5% 1/10W
R203	1-216-041-00	s METAL, CHIP 470 5% 1/10W
R204	1-216-073-00	s METAL, CHIP 10K 5% 1/10W
R205	1-216-073-00	s METAL, CHIP 10K 5% 1/10W
R206	1-216-065-00	s METAL, CHIP 4.7K 5% 1/10W
R207	1-216-025-00	s METAL, CHIP 100 5% 1/10W
R208	1-216-065-00	s METAL, CHIP 4.7K 5% 1/10W
R209	1-216-025-00	s METAL, CHIP 100 5% 1/10W
R210	1-216-025-00	s METAL, CHIP 100 5% 1/10W
R211	1-216-025-00	s METAL, CHIP 100 5% 1/10W
R212	1-216-025-00	s METAL, CHIP 100 5% 1/10W
R213	1-216-057-00	s METAL, CHIP 2.2K 5% 1/10W
R214	1-216-057-00	s METAL, CHIP 2.2K 5% 1/10W
R215	1-216-037-00	s METAL, CHIP 330 5% 1/10W
R216	1-216-041-00	s METAL, CHIP 470 5% 1/10W
R217	1-216-041-00	s METAL, CHIP 470 5% 1/10W
R218	1-216-063-00	s METAL, CHIP 3.9K 5% 1/10W
R219	1-216-045-00	s METAL, CHIP 680 5% 1/10W
R220	1-216-073-00	s METAL, CHIP 10K 5% 1/10W
R221	1-216-049-00	s METAL, CHIP 1K 5% 1/10W
R222	1-216-039-00	s METAL, CHIP 390 5% 1/10W
R223	1-216-073-00	s METAL, CHIP 10K 5% 1/10W
R224	1-216-037-00	s METAL, CHIP 330 5% 1/10W
R225	1-216-037-00	s METAL, CHIP 330 5% 1/10W
R226	1-216-065-00	s METAL, CHIP 4.7K 5% 1/10W
R227	1-216-065-00	s METAL, CHIP 4.7K 5% 1/10W
R228	1-216-081-00	s METAL, CHIP 22K 5% 1/10W
R231	1-216-077-00	s METAL, CHIP 15K 5% 1/10W
R232	1-216-085-00	s METAL, CHIP 33K 5% 1/10W
R233	1-216-073-00	s METAL, CHIP 10K 5% 1/10W
R234	1-216-065-00	s METAL, CHIP 4.7K 5% 1/10W
R235	1-216-037-00	s METAL, CHIP 330 5% 1/10W
R236	1-216-025-00	s METAL, CHIP 100 5% 1/10W
R237	1-216-121-00	s METAL, CHIP 1M 5% 1/10W
R241	1-216-065-00	s METAL, CHIP 4.7K 5% 1/10W
R242	1-216-049-00	s METAL, CHIP 1K 5% 1/10W
R243	1-216-049-00	s METAL, CHIP 1K 5% 1/10W
R244	1-216-097-00	s METAL, CHIP 100K 5% 1/10W
R245	1-216-073-00	s METAL, CHIP 10K 5% 1/10W
R246	1-216-081-00	s METAL, CHIP 22K 5% 1/10W
R247	1-216-081-00	s METAL, CHIP 22K 5% 1/10W
R248	1-216-073-00	s METAL, CHIP 10K 5% 1/10W
R249	1-216-049-00	s METAL, CHIP 1K 5% 1/10W
R250	1-216-057-00	s METAL, CHIP 2.2K 5% 1/10W
R251	1-216-651-11	s METAL, CHIP 1K 0.5% 1/10W
R252	1-216-675-11	s METAL, CHIP 10K 0.5% 1/10W
R254	1-216-663-11	s METAL, CHIP 3.3K 0.5% 1/10W
R255	1-216-073-00	s METAL, CHIP 10K 5% 1/10W
R256	1-216-073-00	s METAL, CHIP 10K 5% 1/10W
R261	1-216-113-00	s METAL, CHIP 470K 5% 1/10W

(VP-33P BOARD)

Ref. No. or Q' ty	Part No.	SP Description
R262	1-216-025-00	s METAL, CHIP 100 5% 1/10W
R263	1-216-651-11	s METAL, CHIP 1K 0.5% 1/10W
R264	1-216-653-11	s METAL, CHIP 1.2K 0.5% 1/10W
R265	1-216-671-11	s METAL, CHIP 6.8K 0.5% 1/10W
R266	1-216-671-11	s METAL, CHIP 6.8K 0.5% 1/10W
R267	1-216-073-00	s METAL, CHIP 10K 5% 1/10W
R268	1-216-025-00	s METAL, CHIP 100 5% 1/10W
R269	1-216-073-00	s METAL, CHIP 10K 5% 1/10W
R270	1-216-065-00	s METAL, CHIP 4.7K 5% 1/10W
R271	1-216-025-00	s METAL, CHIP 100 5% 1/10W
R272	1-216-073-00	s METAL, CHIP 10K 5% 1/10W
R273	1-216-025-00	s METAL, CHIP 100 5% 1/10W
R274	1-216-073-00	s METAL, CHIP 10K 5% 1/10W
R275	1-216-065-00	s METAL, CHIP 4.7K 5% 1/10W
R276	1-216-025-00	s METAL, CHIP 100 5% 1/10W
R277	1-216-057-00	s METAL, CHIP 2.2K 5% 1/10W
R278	1-216-025-00	s METAL, CHIP 100 5% 1/10W
R279	1-216-057-00	s METAL, CHIP 2.2K 5% 1/10W
R280	1-216-065-00	s METAL, CHIP 4.7K 5% 1/10W
R281	1-216-025-00	s METAL, CHIP 100 5% 1/10W
R282	1-216-057-00	s METAL, CHIP 2.2K 5% 1/10W
R283	1-216-049-00	s METAL, CHIP 1K 5% 1/10W
R288	1-216-683-11	s METAL, CHIP 22K 0.5% 1/10W
R289	1-216-113-00	s METAL, CHIP 470K 5% 1/10W
R290	1-216-025-00	s METAL, CHIP 100 5% 1/10W
R291	1-216-667-11	s METAL, CHIP 4.7K 0.5% 1/10W
R292	1-216-687-11	s METAL, CHIP 33K 0.5% 1/10W
R293	1-216-651-11	s METAL, CHIP 1K 0.5% 1/10W
R294	1-216-638-11	s METAL, CHIP 300 0.5% 1/10W
R295	1-216-665-11	s METAL, CHIP 3.9K 0.5% 1/10W
R296	1-216-671-11	s METAL, CHIP 6.8K 0.5% 1/10W
R297	1-216-689-11	s METAL, CHIP 39K 0.5% 1/10W
R298	1-216-685-11	s METAL, CHIP 27K 0.5% 1/10W
R299	1-216-073-00	s METAL, CHIP 10K 5% 1/10W
R300	1-216-025-00	s METAL, CHIP 100 5% 1/10W
R301	1-216-041-00	s METAL, CHIP 470 5% 1/10W
R302	1-216-638-11	s METAL, CHIP 300 0.5% 1/10W
R303	1-216-037-00	s METAL, CHIP 330 5% 1/10W
R304	1-216-057-00	s METAL, CHIP 2.2K 5% 1/10W
R305	1-216-025-00	s METAL, CHIP 100 5% 1/10W
R306	1-216-041-00	s METAL, CHIP 470 5% 1/10W
R307	1-216-638-11	s METAL, CHIP 300 0.5% 1/10W
R308	1-216-037-00	s METAL, CHIP 330 5% 1/10W
R309	1-216-057-00	s METAL, CHIP 2.2K 5% 1/10W
R310	1-216-695-11	s METAL, CHIP 68K 0.5% 1/10W
R311	1-216-675-11	s METAL, CHIP 10K 0.5% 1/10W
R312	1-216-675-11	s METAL, CHIP 10K 0.5% 1/10W
R313	1-216-675-11	s METAL, CHIP 10K 0.5% 1/10W
R314	1-216-650-11	s METAL, CHIP 910 0.5% 1/10W
R315	1-216-049-00	s METAL, CHIP 1K 5% 1/10W
R316	1-216-675-11	s METAL, CHIP 10K 0.5% 1/10W
R317	1-216-675-11	s METAL, CHIP 10K 0.5% 1/10W
R318	1-216-675-11	s METAL, CHIP 10K 0.5% 1/10W
R319	1-216-658-11	s METAL, CHIP 2K 0.5% 1/10W
R320	1-216-049-00	s METAL, CHIP 1K 5% 1/10W
R321	1-216-025-00	s METAL, CHIP 100 5% 1/10W
R322	1-216-025-00	s METAL, CHIP 100 5% 1/10W
R323	1-216-638-11	s METAL, CHIP 300 0.5% 1/10W
R324	1-216-057-00	s METAL, CHIP 2.2K 5% 1/10W

(VP-33P BOARD)

Ref. No. or Q'ty	Part No.	SP	Description
R325	1-216-638-11	s	METAL, CHIP 300 0.5% 1/10W
R326	1-216-025-00	s	METAL, CHIP 100 5% 1/10W
R327	1-216-065-00	s	METAL, CHIP 4.7K 5% 1/10W
R328	1-216-049-00	s	METAL, CHIP 1K 5% 1/10W
R329	1-216-025-00	s	METAL, CHIP 100 5% 1/10W
R330	1-216-025-00	s	METAL, CHIP 100 5% 1/10W
R331	1-216-025-00	s	METAL, CHIP 100 5% 1/10W
R332	1-216-065-00	s	METAL, CHIP 4.7K 5% 1/10W
R333	1-216-055-00	s	METAL, CHIP 1.8K 5% 1/10W
R334	1-216-025-00	s	METAL, CHIP 100 5% 1/10W
R335	1-216-055-00	s	METAL, CHIP 1.8K 5% 1/10W
R336	1-216-065-00	s	METAL, CHIP 4.7K 5% 1/10W
R337	1-216-639-11	s	METAL, CHIP 330 0.5% 1/10W
R338	1-216-667-11	s	METAL, CHIP 4.7K 0.5% 1/10W
R339	1-216-057-00	s	METAL, CHIP 2.2K 5% 1/10W
R340	1-216-049-00	s	METAL, CHIP 1K 5% 1/10W
R341	1-216-049-00	s	METAL, CHIP 1K 5% 1/10W
R342	1-216-073-00	s	METAL, CHIP 10K 5% 1/10W
R343	1-216-041-00	s	METAL, CHIP 470 5% 1/10W
R344	1-216-667-11	s	METAL, CHIP 4.7K 0.5% 1/10W
R350	1-216-663-11	s	METAL, CHIP 3.3K 0.5% 1/10W
R351	1-216-025-00	s	METAL, CHIP 100 5% 1/10W
R354	1-216-025-00	s	METAL, CHIP 100 5% 1/10W
R355	1-216-025-00	s	METAL, CHIP 100 5% 1/10W
R356	1-216-643-11	s	METAL, CHIP 470 0.5% 1/10W
R358	1-216-057-00	s	METAL, CHIP 2.2K 5% 1/10W
R359	1-216-643-11	s	METAL, CHIP 470 0.5% 1/10W
R360	1-216-025-00	s	METAL, CHIP 100 5% 1/10W
R361	1-216-065-00	s	METAL, CHIP 4.7K 5% 1/10W
R362	1-216-049-00	s	METAL, CHIP 1K 5% 1/10W
R363	1-216-063-00	s	METAL, CHIP 3.9K 5% 1/10W
R364	1-216-049-00	s	METAL, CHIP 1K 5% 1/10W
R365	1-216-063-00	s	METAL, CHIP 3.9K 5% 1/10W
R366	1-216-049-00	s	METAL, CHIP 1K 5% 1/10W
R367	1-216-063-00	s	METAL, CHIP 3.9K 5% 1/10W
R368	1-216-664-11	s	METAL, CHIP 3.6K 0.5% 1/10W
R390	1-216-049-00	s	METAL, CHIP 1K 5% 1/10W
R391	1-216-620-11	s	METAL, CHIP 51 0.5% 1/10W
R392	1-216-053-00	s	METAL, CHIP 1.5K 5% 1/10W
R395	1-216-089-00	s	METAL, CHIP 47K 5% 1/10W
R396	1-216-049-00	s	METAL, CHIP 1K 5% 1/10W
R397	1-216-097-00	s	METAL, CHIP 100K 5% 1/10W
R400	1-216-025-00	s	METAL, CHIP 100 5% 1/10W
R401	1-216-073-00	s	METAL, CHIP 10K 5% 1/10W
R402	1-216-073-00	s	METAL, CHIP 10K 5% 1/10W
R403	1-216-295-00	s	METAL, CHIP 0
R404	1-216-638-11	s	METAL, CHIP 300 0.5% 1/10W
R405	1-216-025-00	s	METAL, CHIP 100 5% 1/10W
R406	1-216-025-00	s	METAL, CHIP 100 5% 1/10W
R407	1-216-295-00	s	METAL, CHIP 0
R408	1-216-638-11	s	METAL, CHIP 300 0.5% 1/10W
R409	1-216-049-00	s	METAL, CHIP 1K 5% 1/10W
R410	1-216-295-00	s	METAL, CHIP 0
R411	1-216-025-00	s	METAL, CHIP 100 5% 1/10W
R412	1-216-025-00	s	METAL, CHIP 100 5% 1/10W
R413	1-216-057-00	s	METAL, CHIP 2.2K 5% 1/10W
R414	1-216-057-00	s	METAL, CHIP 2.2K 5% 1/10W
R415	1-216-025-00	s	METAL, CHIP 100 5% 1/10W
R418	1-216-025-00	s	METAL, CHIP 100 5% 1/10W

(VP-33P BOARD)

Ref. No. or Q'ty	Part No.	SP	Description
R419	1-216-025-00	s	METAL, CHIP 100 5% 1/10W
R420	1-216-065-00	s	METAL, CHIP 4.7K 5% 1/10W
R421	1-216-025-00	s	METAL, CHIP 100 5% 1/10W
R422	1-216-057-00	s	METAL, CHIP 2.2K 5% 1/10W
R423	1-216-025-00	s	METAL, CHIP 100 5% 1/10W
R424	1-216-025-00	s	METAL, CHIP 100 5% 1/10W
R425	1-216-057-00	s	METAL, CHIP 2.2K 5% 1/10W
R426	1-216-638-11	s	METAL, CHIP 300 0.5% 1/10W
R427	1-216-638-11	s	METAL, CHIP 300 0.5% 1/10W
R428	1-216-025-00	s	METAL, CHIP 100 5% 1/10W
R429	1-216-065-00	s	METAL, CHIP 4.7K 5% 1/10W
R430	1-216-025-00	s	METAL, CHIP 100 5% 1/10W
R431	1-216-025-00	s	METAL, CHIP 100 5% 1/10W
R432	1-216-057-00	s	METAL, CHIP 2.2K 5% 1/10W
R433	1-216-638-11	s	METAL, CHIP 300 0.5% 1/10W
R434	1-216-638-11	s	METAL, CHIP 300 0.5% 1/10W
R435	1-216-025-00	s	METAL, CHIP 100 5% 1/10W
R436	1-216-065-00	s	METAL, CHIP 4.7K 5% 1/10W
R437	1-216-025-00	s	METAL, CHIP 100 5% 1/10W
R438	1-216-025-00	s	METAL, CHIP 100 5% 1/10W
R439	1-216-057-00	s	METAL, CHIP 2.2K 5% 1/10W
R440	1-216-657-11	s	METAL, CHIP 1.8K 0.5% 1/10W
R441	1-216-639-11	s	METAL, CHIP 330 0.5% 1/10W
R442	1-216-025-00	s	METAL, CHIP 100 5% 1/10W
R443	1-216-065-00	s	METAL, CHIP 4.7K 5% 1/10W
R444	1-216-651-11	s	METAL, CHIP 1K 0.5% 1/10W
R445	1-216-025-00	s	METAL, CHIP 100 5% 1/10W
R446	1-216-644-11	s	METAL, CHIP 510 0.5% 1/10W
R447	1-216-643-11	s	METAL, CHIP 470 0.5% 1/10W
R448	1-216-041-00	s	METAL, CHIP 470 5% 1/10W
R449	1-216-025-00	s	METAL, CHIP 100 5% 1/10W
R450	1-216-065-00	s	METAL, CHIP 4.7K 5% 1/10W
R452	1-216-643-11	s	METAL, CHIP 470 0.5% 1/10W
R456	1-216-637-11	s	METAL, CHIP 270 0.5% 1/10W
R461	1-216-073-00	s	METAL, CHIP 10K 5% 1/10W
R462	1-216-025-00	s	METAL, CHIP 100 5% 1/10W
R463	1-216-073-00	s	METAL, CHIP 10K 5% 1/10W
R464	1-216-065-00	s	METAL, CHIP 4.7K 5% 1/10W
R465	1-216-025-00	s	METAL, CHIP 100 5% 1/10W
R466	1-216-073-00	s	METAL, CHIP 10K 5% 1/10W
R467	1-216-025-00	s	METAL, CHIP 100 5% 1/10W
R468	1-216-073-00	s	METAL, CHIP 10K 5% 1/10W
R469	1-216-065-00	s	METAL, CHIP 4.7K 5% 1/10W
R470	1-216-025-00	s	METAL, CHIP 100 5% 1/10W
R471	1-216-049-00	s	METAL, CHIP 1K 5% 1/10W
R472	1-216-635-11	s	METAL, CHIP 220 0.5% 1/10W
R473	1-216-037-00	s	METAL, CHIP 330 5% 1/10W
R474	1-216-037-00	s	METAL, CHIP 330 5% 1/10W
R475	1-216-065-00	s	METAL, CHIP 4.7K 5% 1/10W
R476	1-216-065-00	s	METAL, CHIP 4.7K 5% 1/10W
R509	1-216-295-00	s	METAL, CHIP 0
R510	1-216-295-00	s	METAL, CHIP 0
R511	1-216-025-00	s	METAL, CHIP 100 5% 1/10W
R512	1-216-025-00	s	METAL, CHIP 100 5% 1/10W
R513	1-216-057-00	s	METAL, CHIP 2.2K 5% 1/10W
R514	1-216-057-00	s	METAL, CHIP 2.2K 5% 1/10W
R515	1-216-037-00	s	METAL, CHIP 330 5% 1/10W
R516	1-216-041-00	s	METAL, CHIP 470 5% 1/10W
R517	1-216-041-00	s	METAL, CHIP 470 5% 1/10W

(VP-33P BOARD)

Ref. No. or Q'ty	Part No.	SP	Description
R519	1-216-637-11	s	METAL, CHIP 270 0.5% 1/10W
R522	1-216-619-11	s	METAL, CHIP 47 0.5% 1/10W
R524	1-216-037-00	s	METAL, CHIP 330 5% 1/10W
R525	1-216-037-00	s	METAL, CHIP 330 5% 1/10W
R526	1-216-065-00	s	METAL, CHIP 4.7K 5% 1/10W
R527	1-216-065-00	s	METAL, CHIP 4.7K 5% 1/10W
R528	1-216-081-00	s	METAL, CHIP 22K 5% 1/10W
R531	1-216-077-00	s	METAL, CHIP 15K 5% 1/10W
R532	1-216-085-00	s	METAL, CHIP 33K 5% 1/10W
R533	1-216-073-00	s	METAL, CHIP 10K 5% 1/10W
R534	1-216-065-00	s	METAL, CHIP 4.7K 5% 1/10W
R535	1-216-037-00	s	METAL, CHIP 330 5% 1/10W
R536	1-216-025-00	s	METAL, CHIP 100 5% 1/10W
R537	1-216-121-00	s	METAL, CHIP 1M 5% 1/10W
R541	1-216-065-00	s	METAL, CHIP 4.7K 5% 1/10W
R542	1-216-049-00	s	METAL, CHIP 1K 5% 1/10W
R543	1-216-049-00	s	METAL, CHIP 1K 5% 1/10W
R544	1-216-097-00	s	METAL, CHIP 100K 5% 1/10W
R545	1-216-073-00	s	METAL, CHIP 10K 5% 1/10W
R551	1-216-651-11	s	METAL, CHIP 1K 0.5% 1/10W
R552	1-216-660-11	s	METAL, CHIP 2.4K 0.5% 1/10W
R554	1-216-653-11	s	METAL, CHIP 1.2K 0.5% 1/10W
R555	1-216-073-00	s	METAL, CHIP 10K 5% 1/10W
R556	1-216-073-00	s	METAL, CHIP 10K 5% 1/10W
R558	1-216-295-00	s	METAL, CHIP 0
R561	1-216-113-00	s	METAL, CHIP 470K 5% 1/10W
R562	1-216-025-00	s	METAL, CHIP 100 5% 1/10W
R563	1-216-651-11	s	METAL, CHIP 1K 0.5% 1/10W
R564	1-216-653-11	s	METAL, CHIP 1.2K 0.5% 1/10W
R565	1-216-671-11	s	METAL, CHIP 6.8K 0.5% 1/10W
R566	1-216-671-11	s	METAL, CHIP 6.8K 0.5% 1/10W
R567	1-216-073-00	s	METAL, CHIP 10K 5% 1/10W
R568	1-216-025-00	s	METAL, CHIP 100 5% 1/10W
R569	1-216-073-00	s	METAL, CHIP 10K 5% 1/10W
R570	1-216-065-00	s	METAL, CHIP 4.7K 5% 1/10W
R571	1-216-025-00	s	METAL, CHIP 100 5% 1/10W
R572	1-216-057-00	s	METAL, CHIP 2.2K 5% 1/10W
R573	1-216-025-00	s	METAL, CHIP 100 5% 1/10W
R574	1-216-057-00	s	METAL, CHIP 2.2K 5% 1/10W
R575	1-216-065-00	s	METAL, CHIP 4.7K 5% 1/10W
R576	1-216-025-00	s	METAL, CHIP 100 5% 1/10W
R577	1-216-057-00	s	METAL, CHIP 2.2K 5% 1/10W
R583	1-216-049-00	s	METAL, CHIP 1K 5% 1/10W
R588	1-216-681-11	s	METAL, CHIP 18K 0.5% 1/10W
R589	1-216-113-00	s	METAL, CHIP 470K 5% 1/10W
R590	1-216-025-00	s	METAL, CHIP 100 5% 1/10W
R591	1-216-671-11	s	METAL, CHIP 6.8K 0.5% 1/10W
R592	1-216-687-11	s	METAL, CHIP 33K 0.5% 1/10W
R593	1-216-651-11	s	METAL, CHIP 1K 0.5% 1/10W
R594	1-216-639-11	s	METAL, CHIP 330 0.5% 1/10W
R595	1-216-665-11	s	METAL, CHIP 3.9K 0.5% 1/10W
R596	1-216-669-11	s	METAL, CHIP 5.6K 0.5% 1/10W
R597	1-216-689-11	s	METAL, CHIP 39K 0.5% 1/10W
R598	1-216-685-11	s	METAL, CHIP 27K 0.5% 1/10W
R599	1-216-073-00	s	METAL, CHIP 10K 5% 1/10W
R600	1-216-025-00	s	METAL, CHIP 100 5% 1/10W
R601	1-216-041-00	s	METAL, CHIP 470 5% 1/10W
R602	1-216-638-11	s	METAL, CHIP 300 0.5% 1/10W
R603	1-216-037-00	s	METAL, CHIP 330 5% 1/10W

(VP-33P BOARD)

Ref. No. or Q'ty	Part No.	SP	Description
R604	1-216-057-00	s	METAL, CHIP 2.2K 5% 1/10W
R621	1-216-025-00	s	METAL, CHIP 100 5% 1/10W
R622	1-216-025-00	s	METAL, CHIP 100 5% 1/10W
R623	1-216-643-11	s	METAL, CHIP 470 0.5% 1/10W
R624	1-216-057-00	s	METAL, CHIP 2.2K 5% 1/10W
R625	1-216-643-11	s	METAL, CHIP 470 0.5% 1/10W
R626	1-216-025-00	s	METAL, CHIP 100 5% 1/10W
R627	1-216-065-00	s	METAL, CHIP 4.7K 5% 1/10W
R628	1-216-025-00	s	METAL, CHIP 100 5% 1/10W
R629	1-216-065-00	s	METAL, CHIP 4.7K 5% 1/10W
R630	1-216-055-00	s	METAL, CHIP 1.8K 5% 1/10W
R631	1-216-025-00	s	METAL, CHIP 100 5% 1/10W
R632	1-216-055-00	s	METAL, CHIP 1.8K 5% 1/10W
R633	1-216-065-00	s	METAL, CHIP 4.7K 5% 1/10W
R634	1-216-025-00	s	METAL, CHIP 100 5% 1/10W
R635	1-216-025-00	s	METAL, CHIP 100 5% 1/10W
R636	1-216-646-11	s	METAL, CHIP 620 0.5% 1/10W
R637	1-216-673-11	s	METAL, CHIP 8.2K 0.5% 1/10W
R638	1-216-057-00	s	METAL, CHIP 2.2K 5% 1/10W
R640	1-216-049-00	s	METAL, CHIP 1K 5% 1/10W
R641	1-216-049-00	s	METAL, CHIP 1K 5% 1/10W
R642	1-216-073-00	s	METAL, CHIP 10K 5% 1/10W
R644	1-216-671-11	s	METAL, CHIP 6.8K 0.5% 1/10W
R645	1-216-049-00	s	METAL, CHIP 1K 5% 1/10W
R646	1-216-063-00	s	METAL, CHIP 3.9K 5% 1/10W
R647	1-216-049-00	s	METAL, CHIP 1K 5% 1/10W
R648	1-216-063-00	s	METAL, CHIP 3.9K 5% 1/10W
R649	1-216-672-11	s	METAL, CHIP 7.5K 0.5% 1/10W
R651	1-216-025-00	s	METAL, CHIP 100 5% 1/10W
R654	1-216-025-00	s	METAL, CHIP 100 5% 1/10W
R655	1-216-025-00	s	METAL, CHIP 100 5% 1/10W
R656	1-216-639-11	s	METAL, CHIP 330 0.5% 1/10W
R658	1-216-057-00	s	METAL, CHIP 2.2K 5% 1/10W
R659	1-216-639-11	s	METAL, CHIP 330 0.5% 1/10W
R660	1-216-025-00	s	METAL, CHIP 100 5% 1/10W
R661	1-216-065-00	s	METAL, CHIP 4.7K 5% 1/10W
R690	1-216-049-00	s	METAL, CHIP 1K 5% 1/10W
R691	1-216-620-11	s	METAL, CHIP 51 0.5% 1/10W
R695	1-216-089-00	s	METAL, CHIP 47K 5% 1/10W
R696	1-216-049-00	s	METAL, CHIP 1K 5% 1/10W
R697	1-216-097-00	s	METAL, CHIP 100K 5% 1/10W
R701	1-216-049-00	s	METAL, CHIP 1K 5% 1/10W
R702	1-216-049-00	s	METAL, CHIP 1K 5% 1/10W
R703	1-216-049-00	s	METAL, CHIP 1K 5% 1/10W
R704	1-216-057-00	s	METAL, CHIP 2.2K 5% 1/10W
R705	1-216-057-00	s	METAL, CHIP 2.2K 5% 1/10W
R706	1-216-041-00	s	METAL, CHIP 470 5% 1/10W
R707	1-216-025-00	s	METAL, CHIP 100 5% 1/10W
R708	1-216-653-11	s	METAL, CHIP 1.2K 0.5% 1/10W
R709	1-216-653-11	s	METAL, CHIP 1.2K 0.5% 1/10W
R710	1-216-657-11	s	METAL, CHIP 1.8K 0.5% 1/10W
R711	1-216-685-11	s	METAL, CHIP 27K 0.5% 1/10W
R712	1-216-651-11	s	METAL, CHIP 1K 0.5% 1/10W
R713	1-216-025-00	s	METAL, CHIP 100 5% 1/10W
R714	1-216-065-00	s	METAL, CHIP 4.7K 5% 1/10W
R715	1-216-041-00	s	METAL, CHIP 470 5% 1/10W
R716	1-216-057-00	s	METAL, CHIP 2.2K 5% 1/10W
R717	1-216-057-00	s	METAL, CHIP 2.2K 5% 1/10W
R718	1-216-041-00	s	METAL, CHIP 470 5% 1/10W

(VP-33P BOARD)

Ref. No. or Q'ty	Part No.	SP	Description
R719	1-216-057-00	s	METAL, CHIP 2.2K 5% 1/10W
R720	1-216-057-00	s	METAL, CHIP 2.2K 5% 1/10W
R721	1-216-041-00	s	METAL, CHIP 470 5% 1/10W
R722	1-216-049-00	s	METAL, CHIP 1K 5% 1/10W
R723	1-216-041-00	s	METAL, CHIP 470 5% 1/10W
R724	1-216-049-00	s	METAL, CHIP 1K 5% 1/10W
R725	1-216-089-00	s	METAL, CHIP 47K 5% 1/10W
R726	1-216-073-00	s	METAL, CHIP 10K 5% 1/10W
R727	1-216-025-00	s	METAL, CHIP 100 5% 1/10W
R728	1-216-025-00	s	METAL, CHIP 100 5% 1/10W
R729	1-216-667-11	s	METAL, CHIP 4.7K 0.5% 1/10W
R730	1-216-620-11	s	METAL, CHIP 51 0.5% 1/10W
R731	1-216-624-11	s	METAL, CHIP 75 0.5% 1/10W
R732	1-216-624-11	s	METAL, CHIP 75 0.5% 1/10W
R733	1-216-049-00	s	METAL, CHIP 1K 5% 1/10W
R734	1-216-121-00	s	METAL, CHIP 1M 5% 1/10W
R735	1-216-049-00	s	METAL, CHIP 1K 5% 1/10W
R736	1-216-049-00	s	METAL, CHIP 1K 5% 1/10W
R737	1-216-073-00	s	METAL, CHIP 10K 5% 1/10W
R738	1-216-041-00	s	METAL, CHIP 470 5% 1/10W
R739	1-216-057-00	s	METAL, CHIP 2.2K 5% 1/10W
R740	1-216-659-11	s	METAL, CHIP 2.2K 0.5% 1/10W
R741	1-216-661-11	s	METAL, CHIP 2.7K 0.5% 1/10W
R742	1-216-057-00	s	METAL, CHIP 2.2K 5% 1/10W
R743	1-216-660-11	s	METAL, CHIP 2.4K 0.5% 1/10W
R744	1-216-049-00	s	METAL, CHIP 1K 5% 1/10W
R745	1-216-049-00	s	METAL, CHIP 1K 5% 1/10W
R746	1-216-057-00	s	METAL, CHIP 2.2K 5% 1/10W
R747	1-216-057-00	s	METAL, CHIP 2.2K 5% 1/10W
R748	1-216-057-00	s	METAL, CHIP 2.2K 5% 1/10W
R749	1-216-041-00	s	METAL, CHIP 470 5% 1/10W
R750	1-216-049-00	s	METAL, CHIP 1K 5% 1/10W
R753	1-216-073-00	s	METAL, CHIP 10K 5% 1/10W
R754	1-216-065-00	s	METAL, CHIP 4.7K 5% 1/10W
R755	1-216-025-00	s	METAL, CHIP 100 5% 1/10W
R760	1-216-624-11	s	METAL, CHIP 75 0.5% 1/10W
R761	1-216-624-11	s	METAL, CHIP 75 0.5% 1/10W
R762	1-216-081-00	s	METAL, CHIP 22K 5% 1/10W
R763	1-216-049-00	s	METAL, CHIP 1K 5% 1/10W
R764	1-216-065-00	s	METAL, CHIP 4.7K 5% 1/10W
R765	1-216-065-00	s	METAL, CHIP 4.7K 5% 1/10W
R766	1-216-049-00	s	METAL, CHIP 1K 5% 1/10W
R767	1-216-049-00	s	METAL, CHIP 1K 5% 1/10W
R768	1-216-081-00	s	METAL, CHIP 22K 5% 1/10W
R769	1-216-081-00	s	METAL, CHIP 22K 5% 1/10W
R770	1-216-081-00	s	METAL, CHIP 22K 5% 1/10W
R771	1-216-049-00	s	METAL, CHIP 1K 5% 1/10W
R772	1-216-033-00	s	METAL, CHIP 220 5% 1/10W
R773	1-216-049-00	s	METAL, CHIP 1K 5% 1/10W
R774	1-216-081-00	s	METAL, CHIP 22K 5% 1/10W
R775	1-216-025-00	s	METAL, CHIP 100 5% 1/10W
R776	1-216-041-00	s	METAL, CHIP 470 5% 1/10W
R777	1-216-025-00	s	METAL, CHIP 100 5% 1/10W
R778	1-216-041-00	s	METAL, CHIP 470 5% 1/10W
R779	1-216-049-00	s	METAL, CHIP 1K 5% 1/10W
R780	1-216-113-00	s	METAL, CHIP 470K 5% 1/10W
R781	1-216-049-00	s	METAL, CHIP 1K 5% 1/10W
R782	1-216-049-00	s	METAL, CHIP 1K 5% 1/10W
R783	1-216-073-00	s	METAL, CHIP 10K 5% 1/10W

(VP-33P BOARD)

Ref. No. or Q'ty	Part No.	SP	Description
R784	1-216-049-00	s	METAL, CHIP 1K 5% 1/10W
R785	1-216-033-00	s	METAL, CHIP 220 5% 1/10W
R786	1-216-033-00	s	METAL, CHIP 220 5% 1/10W
R792	1-216-073-00	s	METAL, CHIP 10K 5% 1/10W
R796	1-216-097-00	s	METAL, CHIP 100K 5% 1/10W
R802	1-216-624-11	s	METAL, CHIP 75 0.5% 1/10W
R803	1-216-624-11	s	METAL, CHIP 75 0.5% 1/10W
R804	1-216-651-11	s	METAL, CHIP 1K 0.5% 1/10W
R805	1-216-025-00	s	METAL, CHIP 100 5% 1/10W
R806	1-216-025-00	s	METAL, CHIP 100 5% 1/10W
R807	1-216-653-11	s	METAL, CHIP 1.2K 0.5% 1/10W
R808	1-216-049-00	s	METAL, CHIP 1K 5% 1/10W
R809	1-216-081-00	s	METAL, CHIP 22K 5% 1/10W
R810	1-216-049-00	s	METAL, CHIP 1K 5% 1/10W
R811	1-216-049-00	s	METAL, CHIP 1K 5% 1/10W
R812	1-216-049-00	s	METAL, CHIP 1K 5% 1/10W
R813	1-216-057-00	s	METAL, CHIP 2.2K 5% 1/10W
R814	1-216-057-00	s	METAL, CHIP 2.2K 5% 1/10W
R815	1-216-049-00	s	METAL, CHIP 1K 5% 1/10W
R816	1-216-049-00	s	METAL, CHIP 1K 5% 1/10W
R817	1-216-049-00	s	METAL, CHIP 1K 5% 1/10W
R818	1-216-049-00	s	METAL, CHIP 1K 5% 1/10W
R819	1-216-057-00	s	METAL, CHIP 2.2K 5% 1/10W
R820	1-216-057-00	s	METAL, CHIP 2.2K 5% 1/10W
R821	1-216-049-00	s	METAL, CHIP 1K 5% 1/10W
R822	1-216-049-00	s	METAL, CHIP 1K 5% 1/10W
R823	1-216-121-00	s	METAL, CHIP 1M 5% 1/10W
R824	1-216-049-00	s	METAL, CHIP 1K 5% 1/10W
R825	1-216-049-00	s	METAL, CHIP 1K 5% 1/10W
R826	1-216-089-00	s	METAL, CHIP 47K 5% 1/10W
R827	1-216-065-00	s	METAL, CHIP 4.7K 5% 1/10W
R828	1-216-065-00	s	METAL, CHIP 4.7K 5% 1/10W
R829	1-216-073-00	s	METAL, CHIP 10K 5% 1/10W
R830	1-216-121-00	s	METAL, CHIP 1M 5% 1/10W
R831	1-216-049-00	s	METAL, CHIP 1K 5% 1/10W
R832	1-216-049-00	s	METAL, CHIP 1K 5% 1/10W
R833	1-216-049-00	s	METAL, CHIP 1K 5% 1/10W
R834	1-216-089-00	s	METAL, CHIP 47K 5% 1/10W
R835	1-216-065-00	s	METAL, CHIP 4.7K 5% 1/10W
R836	1-216-065-00	s	METAL, CHIP 4.7K 5% 1/10W
R837	1-216-041-00	s	METAL, CHIP 470 5% 1/10W
R838	1-216-041-00	s	METAL, CHIP 470 5% 1/10W
R839	1-216-041-00	s	METAL, CHIP 470 5% 1/10W
R840	1-216-045-00	s	METAL, CHIP 680 5% 1/10W
R841	1-216-097-00	s	METAL, CHIP 100K 5% 1/10W
R842	1-216-041-00	s	METAL, CHIP 470 5% 1/10W
R843	1-216-049-00	s	METAL, CHIP 1K 5% 1/10W
R844	1-216-041-00	s	METAL, CHIP 470 5% 1/10W
R845	1-216-049-00	s	METAL, CHIP 1K 5% 1/10W
R846	1-216-049-00	s	METAL, CHIP 1K 5% 1/10W
R847	1-216-049-00	s	METAL, CHIP 1K 5% 1/10W
R848	1-216-057-00	s	METAL, CHIP 2.2K 5% 1/10W
R849	1-216-646-11	s	METAL, CHIP 620 0.5% 1/10W
R850	1-216-661-11	s	METAL, CHIP 2.7K 0.5% 1/10W
R851	1-216-057-00	s	METAL, CHIP 2.2K 5% 1/10W
R852	1-216-045-00	s	METAL, CHIP 680 5% 1/10W
R853	1-216-045-00	s	METAL, CHIP 680 5% 1/10W
R854	1-216-065-00	s	METAL, CHIP 4.7K 5% 1/10W
R855	1-216-639-11	s	METAL, CHIP 330 0.5% 1/10W

(VP-33P BOARD)

Ref. No. or Q' ty	Part No.	SP Description
R856	1-216-651-11	s METAL, CHIP 1K 0.5% 1/10W
R857	1-216-049-00	s METAL, CHIP 1K 5% 1/10W
R858	1-216-025-00	s METAL, CHIP 100 5% 1/10W
R859	1-216-025-00	s METAL, CHIP 100 5% 1/10W
R860	1-216-025-00	s METAL, CHIP 100 5% 1/10W
R861	1-216-049-00	s METAL, CHIP 1K 5% 1/10W
R862	1-216-017-00	s METAL, CHIP 47 5% 1/10W
R863	1-216-017-00	s METAL, CHIP 47 5% 1/10W
R864	1-216-624-11	s METAL, CHIP 75 0.5% 1/10W
R865	1-216-089-00	s METAL, CHIP 47K 5% 1/10W
R866	1-216-675-11	s METAL, CHIP 10K 0.5% 1/10W
R867	1-216-682-11	s METAL, CHIP 20K 0.5% 1/10W
R868	1-216-065-00	s METAL, CHIP 4.7K 5% 1/10W
R869	1-216-065-00	s METAL, CHIP 4.7K 5% 1/10W
R870	1-216-049-00	s METAL, CHIP 1K 5% 1/10W
R871	1-216-049-00	s METAL, CHIP 1K 5% 1/10W
R872	1-216-081-00	s METAL, CHIP 22K 5% 1/10W
R873	1-216-081-00	s METAL, CHIP 22K 5% 1/10W
R874	1-216-081-00	s METAL, CHIP 22K 5% 1/10W
R875	1-216-049-00	s METAL, CHIP 1K 5% 1/10W
R876	1-216-295-00	s METAL, CHIP 0
R877	1-216-049-00	s METAL, CHIP 1K 5% 1/10W
R878	1-216-081-00	s METAL, CHIP 22K 5% 1/10W
R879	1-216-025-00	s METAL, CHIP 100 5% 1/10W
R880	1-216-049-00	s METAL, CHIP 1K 5% 1/10W
R881	1-216-081-00	s METAL, CHIP 22K 5% 1/10W
R882	1-216-049-00	s METAL, CHIP 1K 5% 1/10W
R883	1-216-049-00	s METAL, CHIP 1K 5% 1/10W
R884	1-216-025-00	s METAL, CHIP 100 5% 1/10W
R885	1-216-049-00	s METAL, CHIP 1K 5% 1/10W
R886	1-216-049-00	s METAL, CHIP 1K 5% 1/10W
R887	1-216-037-00	s METAL, CHIP 330 5% 1/10W
R888	1-216-049-00	s METAL, CHIP 1K 5% 1/10W
R889	1-216-049-00	s METAL, CHIP 1K 5% 1/10W
R890	1-216-049-00	s METAL, CHIP 1K 5% 1/10W
R891	1-216-025-00	s METAL, CHIP 100 5% 1/10W
R892	1-216-049-00	s METAL, CHIP 1K 5% 1/10W
R893	1-216-049-00	s METAL, CHIP 1K 5% 1/10W
R894	1-216-037-00	s METAL, CHIP 330 5% 1/10W
R895	1-216-049-00	s METAL, CHIP 1K 5% 1/10W
R896	1-216-049-00	s METAL, CHIP 1K 5% 1/10W
R897	1-216-644-11	s METAL, CHIP 510 0.5% 1/10W
R898	1-216-033-00	s METAL, CHIP 220 5% 1/10W
R899	1-216-057-00	s METAL, CHIP 2.2K 5% 1/10W
R901	1-216-073-00	s METAL, CHIP 10K 5% 1/10W
R902	1-216-081-00	s METAL, CHIP 22K 5% 1/10W
R903	1-216-049-00	s METAL, CHIP 1K 5% 1/10W
R904	1-216-049-00	s METAL, CHIP 1K 5% 1/10W
R905	1-216-085-00	s METAL, CHIP 33K 5% 1/10W
R906	1-216-049-00	s METAL, CHIP 1K 5% 1/10W
R908	1-216-089-00	s METAL, CHIP 47K 5% 1/10W
R909	1-216-651-11	s METAL, CHIP 1K 0.5% 1/10W
R910	1-216-049-00	s METAL, CHIP 1K 5% 1/10W
R911	1-216-025-00	s METAL, CHIP 100 5% 1/10W
R912	1-216-049-00	s METAL, CHIP 1K 5% 1/10W
R913	1-216-049-00	s METAL, CHIP 1K 5% 1/10W
R914	1-216-653-11	s METAL, CHIP 1.2K 0.5% 1/10W
R915	1-216-065-00	s METAL, CHIP 4.7K 5% 1/10W
R916	1-216-025-00	s METAL, CHIP 100 5% 1/10W

(VP-33P BOARD)

Ref. No. or Q' ty	Part No.	SP Description
R917	1-216-049-00	s METAL, CHIP 1K 5% 1/10W
R918	1-216-049-00	s METAL, CHIP 1K 5% 1/10W
R919	1-216-065-00	s METAL, CHIP 4.7K 5% 1/10W
R920	1-216-639-11	s METAL, CHIP 330 0.5% 1/10W
R922	1-216-025-00	s METAL, CHIP 100 5% 1/10W
R923	1-216-065-00	s METAL, CHIP 4.7K 5% 1/10W
R924	1-216-041-00	s METAL, CHIP 470 5% 1/10W
R925	1-216-049-00	s METAL, CHIP 1K 5% 1/10W
R927	1-216-624-11	s METAL, CHIP 75 0.5% 1/10W
R928	1-216-025-00	s METAL, CHIP 100 5% 1/10W
R929	1-216-049-00	s METAL, CHIP 1K 5% 1/10W
R930	1-216-049-00	s METAL, CHIP 1K 5% 1/10W
R931	1-216-653-11	s METAL, CHIP 1.2K 0.5% 1/10W
R932	1-216-065-00	s METAL, CHIP 4.7K 5% 1/10W
R933	1-216-025-00	s METAL, CHIP 100 5% 1/10W
R934	1-216-049-00	s METAL, CHIP 1K 5% 1/10W
R935	1-216-049-00	s METAL, CHIP 1K 5% 1/10W
R936	1-216-065-00	s METAL, CHIP 4.7K 5% 1/10W
R937	1-216-639-11	s METAL, CHIP 330 0.5% 1/10W
R939	1-216-025-00	s METAL, CHIP 100 5% 1/10W
R940	1-216-065-00	s METAL, CHIP 4.7K 5% 1/10W
R941	1-216-041-00	s METAL, CHIP 470 5% 1/10W
R942	1-216-049-00	s METAL, CHIP 1K 5% 1/10W
R944	1-216-624-11	s METAL, CHIP 75 0.5% 1/10W
R945	1-216-081-00	s METAL, CHIP 22K 5% 1/10W
R946	1-216-081-00	s METAL, CHIP 22K 5% 1/10W
R947	1-216-017-00	s METAL, CHIP 47 5% 1/10W
R948	1-216-057-00	s METAL, CHIP 2.2K 5% 1/10W
R949	1-216-055-00	s METAL, CHIP 1.8K 5% 1/10W
R950	1-216-057-00	s METAL, CHIP 2.2K 5% 1/10W
R951	1-216-055-00	s METAL, CHIP 1.8K 5% 1/10W
R952	1-216-017-00	s METAL, CHIP 47 5% 1/10W
R953	1-216-081-00	s METAL, CHIP 22K 5% 1/10W
R955	1-216-057-00	s METAL, CHIP 2.2K 5% 1/10W
R956	1-216-057-00	s METAL, CHIP 2.2K 5% 1/10W
R960	1-216-025-00	s METAL, CHIP 100 5% 1/10W
R961	1-216-041-00	s METAL, CHIP 470 5% 1/10W
R962	1-216-073-00	s METAL, CHIP 10K 5% 1/10W
R963	1-216-073-00	s METAL, CHIP 10K 5% 1/10W
R964	1-216-097-00	s METAL, CHIP 100K 5% 1/10W
R965	1-216-081-00	s METAL, CHIP 22K 5% 1/10W
R966	1-216-049-00	s METAL, CHIP 1K 5% 1/10W
R967	1-216-081-00	s METAL, CHIP 22K 5% 1/10W
R968	1-216-049-00	s METAL, CHIP 1K 5% 1/10W
R970	1-216-049-00	s METAL, CHIP 1K 5% 1/10W
R971	1-216-033-00	s METAL, CHIP 220 5% 1/10W
R972	1-216-017-00	s METAL, CHIP 47 5% 1/10W
R980	1-216-651-11	s METAL, CHIP 1K 0.5% 1/10W
R981	1-216-025-00	s METAL, CHIP 100 5% 1/10W
R1001	1-216-041-00	s METAL, CHIP 470 5% 1/10W
R1002	1-216-045-00	s METAL, CHIP 680 5% 1/10W
R1003	1-216-077-00	s METAL, CHIP 15K 5% 1/10W
R1004	1-216-017-00	s METAL, CHIP 47 5% 1/10W
R1005	1-216-027-00	s METAL, CHIP 120 5% 1/10W
R2001	1-216-033-00	s METAL, CHIP 220 5% 1/10W
R2002	1-216-045-00	s METAL, CHIP 680 5% 1/10W
R2003	1-216-077-00	s METAL, CHIP 15K 5% 1/10W
R2004	1-216-017-00	s METAL, CHIP 47 5% 1/10W
R2005	1-216-027-00	s METAL, CHIP 120 5% 1/10W

(VP-33P BOARD)

Ref. No. or Q' ty	Part No.	SP Description
R3001	1-216-033-00	s METAL, CHIP 220 5% 1/10W
R3002	1-216-045-00	s METAL, CHIP 680 5% 1/10W
R3003	1-216-077-00	s METAL, CHIP 15K 5% 1/10W
R3004	1-216-017-00	s METAL, CHIP 47 5% 1/10W
R3005	1-216-027-00	s METAL, CHIP 120 5% 1/10W
RV102	1-238-016-11	s RES, ADJ CARBON 10K
RV103	1-238-016-11	s RES, ADJ CARBON 10K
RV106	1-238-016-11	s RES, ADJ CARBON 10K
RV107	1-238-016-11	s RES, ADJ CARBON 10K
RV108	1-238-012-11	s RES, ADJ CARBON 1K
RV109	1-238-012-11	s RES, ADJ CARBON 1K
RV111	1-238-016-11	s RES, ADJ CARBON 10K
RV112	1-238-802-11	s RES, ADJ METAL 10K
RV113	1-238-016-11	s RES, ADJ CARBON 10K
RV201	1-238-016-11	s RES, ADJ CARBON 10K
RV202	1-238-016-11	s RES, ADJ CARBON 10K
RV203	1-238-016-11	s RES, ADJ CARBON 10K
RV204	1-238-801-11	s RES, ADJ METAL 5K
RV205	1-238-801-11	s RES, ADJ METAL 5K
RV206	1-238-016-11	s RES, ADJ CARBON 10K
RV402	1-238-016-11	s RES, ADJ CARBON 10K
RV403	1-238-016-11	s RES, ADJ CARBON 10K
RV406	1-238-016-11	s RES, ADJ CARBON 10K
RV407	1-238-016-11	s RES, ADJ CARBON 10K
RV408	1-238-012-11	s RES, ADJ CARBON 1K
RV409	1-238-012-11	s RES, ADJ CARBON 1K
RV412	1-238-016-11	s RES, ADJ CARBON 10K
RV413	1-238-016-11	s RES, ADJ CARBON 10K
RV501	1-238-016-11	s RES, ADJ CARBON 10K
RV502	1-238-802-11	s RES, ADJ METAL 10K
RV503	1-238-016-11	s RES, ADJ CARBON 10K
RV504	1-238-802-11	s RES, ADJ METAL 10K
RV505	1-238-802-11	s RES, ADJ METAL 10K
RV506	1-238-016-11	s RES, ADJ CARBON 10K
RV701	1-238-012-11	s RES, ADJ CARBON 1K
RV703	1-238-799-11	s RES, ADJ METAL 1K
RV704	1-238-799-11	s RES, ADJ METAL 1K
RV705	1-238-799-11	s RES, ADJ METAL 1K
RV706	1-238-799-11	s RES, ADJ METAL 1K
RV707	1-238-799-11	s RES, ADJ METAL 1K
RV708	1-238-799-11	s RES, ADJ METAL 1K
RV709	1-238-798-11	s RES, ADJ METAL 500
RV712	1-238-800-11	s RES, ADJ METAL 2K
RV713	1-238-019-11	s RES, ADJ CARBON 47K
RV714	1-238-019-11	s RES, ADJ CARBON 47K
RV715	1-238-799-11	s RES, ADJ METAL 1K
RV716	1-238-799-11	s RES, ADJ METAL 1K
RV718	1-238-801-11	s RES, ADJ METAL 5K
RV719	1-238-799-11	s RES, ADJ METAL 1K
RV720	1-238-019-11	s RES, ADJ CARBON 47K
RV721	1-238-013-11	s RES, ADJ CARBON 2.2K
RV722	1-238-799-11	s RES, ADJ METAL 1K
RV723	1-238-013-11	s RES, ADJ CARBON 2.2K
RV724	1-238-799-11	s RES, ADJ METAL 1K
RV725	1-238-015-11	s RES, ADJ CARBON 4.7K
RV726	1-238-015-11	s RES, ADJ CARBON 4.7K
S101	1-570-857-11	s SWITCH, SLIDE
S401	1-570-857-11	s SWITCH, SLIDE

(VP-33P BOARD)

Ref. No. or Q' ty	Part No.	SP Description
S701	1-570-857-11	s SWITCH, SLIDE
S702	1-570-857-11	s SWITCH, SLIDE
S703	1-570-857-11	s SWITCH, SLIDE
TH301	1-800-199-00	s THERMISTOR, S-1250
TH601	1-800-199-00	s THERMISTOR, S-1250

VR-116 BOARD

Ref. No. or Q' ty	Part No.	SP Description
1pc	1-640-039-11	o PRINTED CIRCUIT BOARD, VR-116
CN400	1-506-483-21	s CONNECTOR, 4P, MALE
CN401	1-506-485-11	s CONNECTOR 6P, MALE
CN402	1-506-485-11	s CONNECTOR 6P, MALE
CN403	1-506-483-21	s CONNECTOR, 4P, MALE
CN405	1-569-345-11	s CONNECTOR, BB 21P
CN407	1-506-482-11	s CONNECTOR 3P, MALE
J1	1-507-863-51	s JACK, PHONE
R1	1-216-673-11	s METAL, CHIP 8.2K 0.5% 1/10W
R2	1-216-659-11	s METAL, CHIP 2.2K 0.5% 1/10W
R3	1-216-673-11	s METAL, CHIP 8.2K 0.5% 1/10W
R4	1-216-659-11	s METAL, CHIP 2.2K 0.5% 1/10W
R5	1-216-671-11	s METAL, CHIP 6.8K 0.5% 1/10W
R6	1-216-663-11	s METAL, CHIP 3.3K 0.5% 1/10W
R7	1-216-671-11	s METAL, CHIP 6.8K 0.5% 1/10W
R8	1-216-663-11	s METAL, CHIP 3.3K 0.5% 1/10W
RV1	1-241-248-11	s RES WITH SW, VAR CARBON 10K
RV2	1-241-248-11	s RES WITH SW, VAR CARBON 10K
RV3	1-241-248-11	s RES WITH SW, VAR CARBON 10K
RV4	1-241-248-11	s RES WITH SW, VAR CARBON 10K
RV5	1-241-577-11	s RES, VAR CARBON 20K

VR-117 BOARD

Ref. No. or Q' ty	Part No.	SP Description
1pc	1-640-044-11	o PRINTED CIRCUIT BOARD, VR-117
C1	1-124-477-11	s ELECT 47uF 20% 25V
C2	1-124-477-11	s ELECT 47uF 20% 25V
C3	1-163-037-11	s CERAMIC, CHIP 0.022uF 10% 25V
C4	1-163-037-11	s CERAMIC, CHIP 0.022uF 10% 25V
C5	1-163-037-11	s CERAMIC, CHIP 0.022uF 10% 25V
C6	1-163-037-11	s CERAMIC, CHIP 0.022uF 10% 25V
CN501	1-568-935-11	o CONNECTOR 8P, MALE
RV1	1-241-578-11	s RES, VAR CARBON 10K
RV2	1-241-249-11	s RES WITH SW, VAR CARBON 10K

VRA-3P BOARD

Ref. No. or Q'ty	Part No.	SP Description
1pc	A-6727-376-A	o MOUNTED CIRCUIT BOARD, VRA-3P
1pc	3-171-453-03	o PLATE (L), SHIELD, CARD
1pc	3-171-454-02	o SHEET (L), CARD
1pc	7-621-759-45	s +PSW, 2.6X6
1pc	3-179-084-01	s LEVER (R), PC BOARD
1pc	3-179-085-01	s LEVER (L), PC BOARD
C101	1-126-101-11	s ELECT 100uF 20% 16V
C102	1-163-033-00	s CERAMIC, CHIP 0.022uF 50V
C103	1-126-101-11	s ELECT 100uF 20% 16V
C104	1-163-033-00	s CERAMIC, CHIP 0.022uF 50V
C105	1-126-101-11	s ELECT 100uF 20% 16V
C106	1-126-101-11	s ELECT 100uF 20% 16V
C107	1-163-033-00	s CERAMIC, CHIP 0.022uF 50V
C108	1-163-033-00	s CERAMIC, CHIP 0.022uF 50V
C109	1-163-037-11	s CERAMIC, CHIP 0.022uF 10% 25V
C110	1-163-033-00	s CERAMIC, CHIP 0.022uF 50V
C111	1-163-033-00	s CERAMIC, CHIP 0.022uF 50V
C112	1-124-477-11	s ELECT 47uF 20% 25V
C113	1-131-347-00	s TANTALUM 1uF 10% 35V
C114	1-131-347-00	s TANTALUM 1uF 10% 35V
C115	1-163-033-00	s CERAMIC, CHIP 0.022uF 50V
C116	1-163-033-00	s CERAMIC, CHIP 0.022uF 50V
C117	1-163-033-00	s CERAMIC, CHIP 0.022uF 50V
C118	1-126-101-11	s ELECT 100uF 20% 16V
C119	1-163-033-00	s CERAMIC, CHIP 0.022uF 50V
C120	1-126-101-11	s ELECT 100uF 20% 16V
C121	1-163-033-00	s CERAMIC, CHIP 0.022uF 50V
C122	1-163-037-11	s CERAMIC, CHIP 0.022uF 10% 25V
C123	1-163-033-00	s CERAMIC, CHIP 0.022uF 50V
C124	1-163-033-00	s CERAMIC, CHIP 0.022uF 50V
C125	1-163-037-11	s CERAMIC, CHIP 0.022uF 10% 25V
C126	1-163-033-00	s CERAMIC, CHIP 0.022uF 50V
C127	1-163-251-11	s CERAMIC, CHIP 100PF 5% 50V
C128	1-163-033-00	s CERAMIC, CHIP 0.022uF 50V
C129	1-163-033-00	s CERAMIC, CHIP 0.022uF 50V
C130	1-163-239-11	s CERAMIC, CHIP 33PF 5% 50V
C131	1-163-037-11	s CERAMIC, CHIP 0.022uF 10% 25V
C132	1-126-101-11	s ELECT 100uF 20% 16V
C133	1-163-033-00	s CERAMIC, CHIP 0.022uF 50V
C134	1-124-477-11	s ELECT 47uF 20% 25V
C135	1-163-033-00	s CERAMIC, CHIP 0.022uF 50V
C136	1-126-101-11	s ELECT 100uF 20% 16V
C137	1-163-227-11	s CERAMIC, CHIP 10PF 5% 50V
C138	1-163-227-11	s CERAMIC, CHIP 10PF 5% 50V
C139	1-163-097-00	s CERAMIC, CHIP 15PF 5% 50V
C140	1-163-251-11	s CERAMIC, CHIP 100PF 5% 50V
C141	1-163-037-11	s CERAMIC, CHIP 0.022uF 10% 25V
C142	1-163-033-00	s CERAMIC, CHIP 0.022uF 50V
C143	1-163-033-00	s CERAMIC, CHIP 0.022uF 50V
C144	1-124-477-11	s ELECT 47uF 20% 25V
C145	1-124-477-11	s ELECT 47uF 20% 25V
C146	1-131-347-00	s TANTALUM 1uF 10% 35V
C147	1-131-365-00	s TANTALUM 10uF 10% 20V
C148	1-163-033-00	s CERAMIC, CHIP 0.022uF 50V
C149	1-163-033-00	s CERAMIC, CHIP 0.022uF 50V
C150	1-131-365-00	s TANTALUM 10uF 10% 20V
C151	1-163-033-00	s CERAMIC, CHIP 0.022uF 50V
C152	1-126-101-11	s ELECT 100uF 20% 16V

(VRA-3P BOARD)

Ref. No. or Q'ty	Part No.	SP Description
C153	1-163-227-11	s CERAMIC, CHIP 10PF 5% 50V
C155	1-163-235-11	s CERAMIC, CHIP 22PF 5% 50V
C156	1-163-251-11	s CERAMIC, CHIP 100PF 5% 50V
C157	1-163-037-11	s CERAMIC, CHIP 0.022uF 10% 25V
C158	1-163-033-00	s CERAMIC, CHIP 0.022uF 50V
C159	1-163-033-00	s CERAMIC, CHIP 0.022uF 50V
C160	1-131-381-00	s TANTALUM 47uF 10% 10V
C161	1-131-381-00	s TANTALUM 47uF 10% 10V
C162	1-131-381-00	s TANTALUM 47uF 10% 10V
C163	1-131-381-00	s TANTALUM 47uF 10% 10V
C164	1-163-033-00	s CERAMIC, CHIP 0.022uF 50V
C165	1-126-103-11	s ELECT 470uF 20% 16V
C166	1-163-033-00	s CERAMIC, CHIP 0.022uF 50V
C167	1-126-103-11	s ELECT 470uF 20% 16V
C201	1-163-033-00	s CERAMIC, CHIP 0.022uF 50V
C202	1-126-103-11	s ELECT 470uF 20% 16V
C203	1-163-033-00	s CERAMIC, CHIP 0.022uF 50V
C204	1-163-033-00	s CERAMIC, CHIP 0.022uF 50V
C205	1-163-033-00	s CERAMIC, CHIP 0.022uF 50V
C206	1-163-033-00	s CERAMIC, CHIP 0.022uF 50V
C207	1-163-251-11	s CERAMIC, CHIP 100PF 5% 50V
C208	1-163-033-00	s CERAMIC, CHIP 0.022uF 50V
C209	1-126-101-11	s ELECT 100uF 20% 16V
C210	1-163-033-00	s CERAMIC, CHIP 0.022uF 50V
C211	1-163-033-00	s CERAMIC, CHIP 0.022uF 50V
C212	1-163-033-00	s CERAMIC, CHIP 0.022uF 50V
C213	1-163-251-11	s CERAMIC, CHIP 100PF 5% 50V
C214	1-163-033-00	s CERAMIC, CHIP 0.022uF 50V
C215	1-163-033-00	s CERAMIC, CHIP 0.022uF 50V
C216	1-126-103-11	s ELECT 470uF 20% 16V
C217	1-163-033-00	s CERAMIC, CHIP 0.022uF 50V
C218	1-163-033-00	s CERAMIC, CHIP 0.022uF 50V
C219	1-163-033-00	s CERAMIC, CHIP 0.022uF 50V
C220	1-163-033-00	s CERAMIC, CHIP 0.022uF 50V
C221	1-163-033-00	s CERAMIC, CHIP 0.022uF 50V
C222	1-163-033-00	s CERAMIC, CHIP 0.022uF 50V
C223	1-163-251-11	s CERAMIC, CHIP 100PF 5% 50V
C224	1-163-251-11	s CERAMIC, CHIP 100PF 5% 50V
C225	1-163-033-00	s CERAMIC, CHIP 0.022uF 50V
C226	1-126-101-11	s ELECT 100uF 20% 16V
C227	1-163-033-00	s CERAMIC, CHIP 0.022uF 50V
C228	1-163-033-00	s CERAMIC, CHIP 0.022uF 50V
C229	1-163-033-00	s CERAMIC, CHIP 0.022uF 50V
C230	1-163-033-00	s CERAMIC, CHIP 0.022uF 50V
C231	1-163-033-00	s CERAMIC, CHIP 0.022uF 50V
C232	1-163-033-00	s CERAMIC, CHIP 0.022uF 50V
C233	1-163-033-00	s CERAMIC, CHIP 0.022uF 50V
C234	1-163-033-00	s CERAMIC, CHIP 0.022uF 50V
C235	1-163-033-00	s CERAMIC, CHIP 0.022uF 50V
C236	1-126-101-11	s ELECT 100uF 20% 16V
C237	1-163-033-00	s CERAMIC, CHIP 0.022uF 50V
C238	1-163-033-00	s CERAMIC, CHIP 0.022uF 50V
C239	1-163-033-00	s CERAMIC, CHIP 0.022uF 50V
C240	1-163-115-00	s CERAMIC, CHIP 82PF 5% 50V
C241	1-163-033-00	s CERAMIC, CHIP 0.022uF 50V
C242	1-163-033-00	s CERAMIC, CHIP 0.022uF 50V
C243	1-163-033-00	s CERAMIC, CHIP 0.022uF 50V
C244	1-163-033-00	s CERAMIC, CHIP 0.022uF 50V
C245	1-163-033-00	s CERAMIC, CHIP 0.022uF 50V

(VRA-3P BOARD)

Ref. No. or Q'ty	Part No.	SP Description
C246	1-163-251-11	s CERAMIC, CHIP 100PF 5% 50V
C247	1-126-101-11	s ELECT 100uF 20% 16V
C248	1-126-101-11	s ELECT 100uF 20% 16V
C249	1-163-033-00	s CERAMIC, CHIP 0.022uF 50V
C250	1-163-033-00	s CERAMIC, CHIP 0.022uF 50V
C251	1-163-139-00	s CERAMIC, CHIP 820PF 5% 50V
C252	1-163-139-00	s CERAMIC, CHIP 820PF 5% 50V
C253	1-163-033-00	s CERAMIC, CHIP 0.022uF 50V
C254	1-163-251-11	s CERAMIC, CHIP 100PF 5% 50V
C255	1-163-133-00	s CERAMIC, CHIP 470PF 5% 50V
C256	1-163-251-11	s CERAMIC, CHIP 100PF 5% 50V
C258	1-163-139-00	s CERAMIC, CHIP 820PF 5% 50V
C259	1-163-033-00	s CERAMIC, CHIP 0.022uF 50V
C260	1-163-235-11	s CERAMIC, CHIP 22PF 5% 50V
C261	1-164-161-11	s CERAMIC, CHIP 0.0022uF 10% 100V
C262	1-163-033-00	s CERAMIC, CHIP 0.022uF 50V
C263	1-163-227-11	s CERAMIC, CHIP 10PF 5% 50V
C264	1-163-243-11	s CERAMIC, CHIP 47PF 5% 50V
C265	1-163-243-11	s CERAMIC, CHIP 47PF 5% 50V
C266	1-124-477-11	s ELECT 47uF 20% 25V
C267	1-163-251-11	s CERAMIC, CHIP 100PF 5% 50V
C268	1-163-251-11	s CERAMIC, CHIP 100PF 5% 50V
C269	1-163-237-11	s CERAMIC, CHIP 27PF 5% 50V
C270	1-163-253-11	s CERAMIC, CHIP 120PF 5% 50V
C271	1-163-253-11	s CERAMIC, CHIP 120PF 5% 50V
C301	1-126-101-11	s ELECT 100uF 20% 16V
C302	1-163-033-00	s CERAMIC, CHIP 0.022uF 50V
C303	1-163-033-00	s CERAMIC, CHIP 0.022uF 50V
C304	1-126-101-11	s ELECT 100uF 20% 16V
C305	1-163-033-00	s CERAMIC, CHIP 0.022uF 50V
C306	1-163-033-00	s CERAMIC, CHIP 0.022uF 50V
C307	1-163-033-00	s CERAMIC, CHIP 0.022uF 50V
C308	1-163-033-00	s CERAMIC, CHIP 0.022uF 50V
C309	1-163-033-00	s CERAMIC, CHIP 0.022uF 50V
C310	1-163-235-11	s CERAMIC, CHIP 22PF 5% 50V
C311	1-124-477-11	s ELECT 47uF 20% 25V
C312	1-124-477-11	s ELECT 47uF 20% 25V
C313	1-163-033-00	s CERAMIC, CHIP 0.022uF 50V
C314	1-163-235-11	s CERAMIC, CHIP 22PF 5% 50V
C315	1-163-033-00	s CERAMIC, CHIP 0.022uF 50V
C316	1-124-477-11	s ELECT 47uF 20% 25V
C317	1-163-033-00	s CERAMIC, CHIP 0.022uF 50V
C318	1-124-477-11	s ELECT 47uF 20% 25V
C319	1-163-220-11	s CERAMIC, CHIP 3PF 50V
C320	1-163-220-11	s CERAMIC, CHIP 3PF 50V
C321	1-124-477-11	s ELECT 47uF 20% 25V
C322	1-124-477-11	s ELECT 47uF 20% 25V
C323	1-163-131-00	s CERAMIC, CHIP 390PF 5% 50V
C324	1-163-033-00	s CERAMIC, CHIP 0.022uF 50V
C325	1-164-004-11	s CERAMIC, CHIP 0.1uF 10% 25V
C326	1-124-477-11	s ELECT 47uF 20% 25V
C328	1-163-033-00	s CERAMIC, CHIP 0.022uF 50V
C329	1-163-033-00	s CERAMIC, CHIP 0.022uF 50V
C330	1-126-101-11	s ELECT 100uF 20% 16V
C331	1-126-101-11	s ELECT 100uF 20% 16V
C332	1-163-239-11	s CERAMIC, CHIP 33PF 5% 50V
C333	1-163-121-00	s CERAMIC, CHIP 150PF 5% 50V
C334	1-164-004-11	s CERAMIC, CHIP 0.1uF 10% 25V
C335	1-164-004-11	s CERAMIC, CHIP 0.1uF 10% 25V

(VRA-3P BOARD)

Ref. No. or Q'ty	Part No.	SP Description
C336	1-163-133-00	s CERAMIC, CHIP 470PF 5% 50V
C337	1-163-133-00	s CERAMIC, CHIP 470PF 5% 50V
C338	1-163-121-00	s CERAMIC, CHIP 150PF 5% 50V
C339	1-163-239-11	s CERAMIC, CHIP 33PF 5% 50V
C340	1-163-121-00	s CERAMIC, CHIP 150PF 5% 50V
C341	1-164-004-11	s CERAMIC, CHIP 0.1uF 10% 25V
C342	1-164-004-11	s CERAMIC, CHIP 0.1uF 10% 25V
C343	1-163-125-00	s CERAMIC, CHIP 220PF 5% 50V
C344	1-163-033-00	s CERAMIC, CHIP 0.022uF 50V
C345	1-163-133-00	s CERAMIC, CHIP 470PF 5% 50V
C346	1-163-033-00	s CERAMIC, CHIP 0.022uF 50V
C347	1-163-251-11	s CERAMIC, CHIP 100PF 5% 50V
C348	1-163-251-11	s CERAMIC, CHIP 100PF 5% 50V
C349	1-163-139-00	s CERAMIC, CHIP 820PF 5% 50V
C350	1-163-251-11	s CERAMIC, CHIP 100PF 5% 50V
C351	1-163-033-00	s CERAMIC, CHIP 0.022uF 50V
C352	1-163-033-00	s CERAMIC, CHIP 0.022uF 50V
C353	1-124-477-11	s ELECT 47uF 20% 25V
C354	1-163-263-11	s CERAMIC, CHIP 330PF 5% 50V
C355	1-163-033-00	s CERAMIC, CHIP 0.022uF 50V
C356	1-163-251-11	s CERAMIC, CHIP 100PF 5% 50V
C357	1-164-004-11	s CERAMIC, CHIP 0.1uF 10% 25V
C358	1-163-133-00	s CERAMIC, CHIP 470PF 5% 50V
C360	1-163-033-00	s CERAMIC, CHIP 0.022uF 50V
C361	1-163-097-00	s CERAMIC, CHIP 15PF 5% 50V
C362	1-126-101-11	s ELECT 100uF 20% 16V
C363	1-126-101-11	s ELECT 100uF 20% 16V
C364	1-163-033-00	s CERAMIC, CHIP 0.022uF 50V
C365	1-163-033-00	s CERAMIC, CHIP 0.022uF 50V
C366	1-126-101-11	s ELECT 100uF 20% 16V
C367	1-163-037-11	s CERAMIC, CHIP 0.022uF 10% 25V
C368	1-163-033-00	s CERAMIC, CHIP 0.022uF 50V
C369	1-163-037-11	s CERAMIC, CHIP 0.022uF 10% 25V
C370	1-163-235-11	s CERAMIC, CHIP 22PF 5% 50V
C371	1-163-235-11	s CERAMIC, CHIP 22PF 5% 50V
C372	1-124-907-11	s ELECT 10uF 20% 50V
C373	1-164-004-11	s CERAMIC, CHIP 0.1uF 10% 25V
C374	1-163-033-00	s CERAMIC, CHIP 0.022uF 50V
C375	1-163-033-00	s CERAMIC, CHIP 0.022uF 50V
C376	1-163-033-00	s CERAMIC, CHIP 0.022uF 50V
C377	1-163-017-00	s CERAMIC, CHIP 0.0047uF 5% 50V
C378	1-163-017-00	s CERAMIC, CHIP 0.0047uF 5% 50V
C379	1-124-477-11	s ELECT 47uF 20% 25V
C380	1-163-033-00	s CERAMIC, CHIP 0.022uF 50V
C381	1-164-004-11	s CERAMIC, CHIP 0.1uF 10% 25V
C382	1-163-033-00	s CERAMIC, CHIP 0.022uF 50V
C383	1-163-037-11	s CERAMIC, CHIP 0.022uF 10% 25V
C384	1-163-033-00	s CERAMIC, CHIP 0.022uF 50V
C385	1-126-101-11	s ELECT 100uF 20% 16V
C386	1-163-033-00	s CERAMIC, CHIP 0.022uF 50V
C387	1-163-033-00	s CERAMIC, CHIP 0.022uF 50V
C389	1-163-125-00	s CERAMIC, CHIP 220PF 5% 50V
C390	1-163-037-11	s CERAMIC, CHIP 0.022uF 10% 25V
C391	1-163-033-00	s CERAMIC, CHIP 0.022uF 50V
C392	1-163-033-00	s CERAMIC, CHIP 0.022uF 50V
C393	1-163-033-00	s CERAMIC, CHIP 0.022uF 50V
C401	1-124-477-11	s ELECT 47uF 20% 25V
C402	1-124-477-11	s ELECT 47uF 20% 25V
C403	1-163-033-00	s CERAMIC, CHIP 0.022uF 50V

(VRA-3P BOARD)

Ref. No. or Q'ty	Part No.	SP Description
C404	1-163-033-00	s CERAMIC, CHIP 0.022uF 50V
C405	1-163-102-00	s CERAMIC, CHIP 24PF 5% 50V
C406	1-163-257-11	s CERAMIC, CHIP 180PF 5% 50V
C407	1-126-101-11	s ELECT 100uF 20% 16V
C408	1-126-101-11	s ELECT 100uF 20% 16V
C409	1-163-033-00	s CERAMIC, CHIP 0.022uF 50V
C410	1-126-101-11	s ELECT 100uF 20% 16V
C411	1-163-220-11	s CERAMIC, CHIP 3PF 50V
C412	1-109-540-00	s MICA 180PF 5% 100V
C413	1-163-091-00	s CERAMIC, CHIP 8PF 50V
C414	1-163-235-11	s CERAMIC, CHIP 22PF 5% 50V
C415	1-163-091-00	s CERAMIC, CHIP 8PF 50V
C416	1-163-033-00	s CERAMIC, CHIP 0.022uF 50V
C417	1-126-101-11	s ELECT 100uF 20% 16V
C418	1-163-033-00	s CERAMIC, CHIP 0.022uF 50V
C419	1-163-033-00	s CERAMIC, CHIP 0.022uF 50V
C420	1-163-033-00	s CERAMIC, CHIP 0.022uF 50V
C421	1-163-085-00	s CERAMIC, CHIP 2PF 50V
C422	1-163-033-00	s CERAMIC, CHIP 0.022uF 50V
C423	1-163-033-00	s CERAMIC, CHIP 0.022uF 50V
C424	1-163-033-00	s CERAMIC, CHIP 0.022uF 50V
C425	1-163-217-11	s CERAMIC, CHIP 1PF 50V
C426	1-163-227-11	s CERAMIC, CHIP 10PF 5% 50V
C427	1-163-102-00	s CERAMIC, CHIP 24PF 5% 50V
C428	1-163-033-00	s CERAMIC, CHIP 0.022uF 50V
C430	1-124-907-11	s ELECT 10uF 20% 50V
C431	1-163-033-00	s CERAMIC, CHIP 0.022uF 50V
C432	1-126-101-11	s ELECT 100uF 20% 16V
C433	1-163-102-00	s CERAMIC, CHIP 24PF 5% 50V
C434	1-126-101-11	s ELECT 100uF 20% 16V
C435	1-163-033-00	s CERAMIC, CHIP 0.022uF 50V
C436	1-164-004-11	s CERAMIC, CHIP 0.1uF 10% 25V
C437	1-163-033-00	s CERAMIC, CHIP 0.022uF 50V
C438	1-163-033-00	s CERAMIC, CHIP 0.022uF 50V
C439	1-163-033-00	s CERAMIC, CHIP 0.022uF 50V
C440	1-163-033-00	s CERAMIC, CHIP 0.022uF 50V
C441	1-163-033-00	s CERAMIC, CHIP 0.022uF 50V
C442	1-163-251-11	s CERAMIC, CHIP 100PF 5% 50V
C443	1-163-227-11	s CERAMIC, CHIP 10PF 5% 50V
C444	1-163-009-11	s CERAMIC, CHIP 0.001uF 10% 50V
C446	1-124-477-11	s ELECT 47uF 20% 25V
C447	1-163-033-00	s CERAMIC, CHIP 0.022uF 50V
C448	1-163-227-11	s CERAMIC, CHIP 10PF 5% 50V
C449	1-163-125-00	s CERAMIC, CHIP 220PF 5% 50V
C501	1-124-477-11	s ELECT 47uF 20% 25V
C502	1-124-477-11	s ELECT 47uF 20% 25V
C503	1-163-033-00	s CERAMIC, CHIP 0.022uF 50V
C504	1-163-033-00	s CERAMIC, CHIP 0.022uF 50V
C505	1-163-234-11	s CERAMIC, CHIP 20PF 5% 50V
C506	1-163-125-00	s CERAMIC, CHIP 220PF 5% 50V
C507	1-126-101-11	s ELECT 100uF 20% 16V
C508	1-126-101-11	s ELECT 100uF 20% 16V
C509	1-126-101-11	s ELECT 100uF 20% 16V
C510	1-163-033-00	s CERAMIC, CHIP 0.022uF 50V
C511	1-126-101-11	s ELECT 100uF 20% 16V
C513	1-109-540-00	s MICA 180PF 5% 100V
C514	1-163-091-00	s CERAMIC, CHIP 8PF 50V
C515	1-163-227-11	s CERAMIC, CHIP 10PF 5% 50V
C516	1-163-091-00	s CERAMIC, CHIP 8PF 50V

(VRA-3P BOARD)

Ref. No. or Q'ty	Part No.	SP Description
C517	1-163-033-00	s CERAMIC, CHIP 0.022uF 50V
C518	1-163-033-00	s CERAMIC, CHIP 0.022uF 50V
C519	1-163-033-00	s CERAMIC, CHIP 0.022uF 50V
C520	1-126-101-11	s ELECT 100uF 20% 16V
C521	1-126-101-11	s ELECT 100uF 20% 16V
C522	1-163-033-00	s CERAMIC, CHIP 0.022uF 50V
C523	1-126-101-11	s ELECT 100uF 20% 16V
C524	1-163-033-00	s CERAMIC, CHIP 0.022uF 50V
C525	1-163-139-00	s CERAMIC, CHIP 820PF 5% 50V
C526	1-163-139-00	s CERAMIC, CHIP 820PF 5% 50V
C527	1-163-037-11	s CERAMIC, CHIP 0.022uF 10% 25V
C530	1-163-033-00	s CERAMIC, CHIP 0.022uF 50V
C531	1-163-033-00	s CERAMIC, CHIP 0.022uF 50V
C532	1-163-102-00	s CERAMIC, CHIP 24PF 5% 50V
C533	1-163-037-11	s CERAMIC, CHIP 0.022uF 10% 25V
C534	1-163-033-00	s CERAMIC, CHIP 0.022uF 50V
C535	1-163-033-00	s CERAMIC, CHIP 0.022uF 50V
C536	1-163-033-00	s CERAMIC, CHIP 0.022uF 50V
C537	1-163-251-11	s CERAMIC, CHIP 100PF 5% 50V
C538	1-163-227-11	s CERAMIC, CHIP 10PF 5% 50V
C901	1-126-101-11	s ELECT 100uF 20% 16V
C902	1-126-101-11	s ELECT 100uF 20% 16V
C903	1-126-101-11	s ELECT 100uF 20% 16V
C904	1-126-101-11	s ELECT 100uF 20% 16V
C905	1-163-033-00	s CERAMIC, CHIP 0.022uF 50V
C906	1-163-033-00	s CERAMIC, CHIP 0.022uF 50V
C907	1-163-033-00	s CERAMIC, CHIP 0.022uF 50V
C908	1-163-033-00	s CERAMIC, CHIP 0.022uF 50V
C909	1-126-101-11	s ELECT 100uF 20% 16V
C910	1-163-033-00	s CERAMIC, CHIP 0.022uF 50V
C911	1-163-033-00	s CERAMIC, CHIP 0.022uF 50V
C912	1-163-033-00	s CERAMIC, CHIP 0.022uF 50V
C913	1-163-033-00	s CERAMIC, CHIP 0.022uF 50V
C914	1-126-101-11	s ELECT 100uF 20% 16V
C915	1-126-101-11	s ELECT 100uF 20% 16V
C916	1-126-101-11	s ELECT 100uF 20% 16V
CN101	1-573-600-21	s CONNECTOR, PHEC 100P, MALE
CN102	1-573-600-21	s CONNECTOR, PHEC 100P, MALE
D101	8-719-123-85	s DIODE 1SS304
D102	8-719-123-82	s DIODE 1SS303
D103	8-719-123-82	s DIODE 1SS303
D104	8-719-123-85	s DIODE 1SS304
D105	8-719-941-23	s DIODE DA204U
D107	8-719-941-23	s DIODE DA204U
D108	8-719-941-23	s DIODE DA204U
D109	8-719-123-82	s DIODE 1SS303
D201	8-719-123-82	s DIODE 1SS303
D301	8-719-821-39	s DIODE 1SV160
D302	8-719-907-19	s DIODE, VARICAP FC52M-5
D303	8-719-123-82	s DIODE 1SS303
D305	8-719-941-23	s DIODE DA204U
D401	8-719-941-23	s DIODE DA204U
DL301	1-415-168-00	s DELAY LINE 200ns
FB201	1-543-309-21	s BEAD, FERRITE
FL101	1-239-163-21	s FILTER, LOW-PASS
FL102	1-236-230-11	s FILTER, LOW-PASS

(VRA-3P BOARD)

Ref. No. or Q'ty	Part No.	SP Description
FL103	1-236-230-11	s FILTER, LOW-PASS
FL201	1-239-134-21	s FILTER, LOW-PASS
FL202	1-239-162-21	s FILTER, LOW-PASS
FL301	1-235-181-00	s FILTER, BANDPASS 4.43MHz
IC101	8-759-300-71	s IC HD14053BFP
IC102	8-752-054-80	s IC CXA1521M
IC103	8-759-014-29	s IC MC34184M
IC104	8-759-300-71	s IC HD14053BFP
IC105	8-752-054-80	s IC CXA1521M
IC106	8-759-300-71	s IC HD14053BFP
IC107	8-759-300-71	s IC HD14053BFP
IC108	8-759-700-65	s IC NJM79L05A
IC109	8-759-030-74	s IC SC14S66FEL
IC110	8-759-014-29	s IC MC34184M
IC201	8-759-030-16	s IC NC34182M
IC202	8-759-908-15	s IC TL431CLP
IC203	8-759-996-29	s IC MB40568
IC204	8-759-996-29	s IC MB40568
IC205	8-759-113-97	s IC UPD42505C-50
IC206	8-759-113-97	s IC UPD42505C-50
IC207	8-759-513-76	s IC CXD8161AQ
IC208	8-752-329-28	s IC CXD1151Q
IC209	8-759-031-84	s IC TC7S04F
IC210	8-752-352-34	s IC CXD1171M-1
IC211	8-752-352-34	s IC CXD1171M-1
IC212	8-759-300-71	s IC HD14053BFP
IC213	8-759-907-81	s IC SN74LS221NS
IC214	8-759-035-93	s IC TC7S32F-TE85L
IC215	8-759-925-90	s IC SN74HC74NS
IC301	8-752-339-04	s IC CXD2208Q
IC302	8-759-014-29	s IC MC34184M
IC303	8-759-008-67	s IC MC14066BF
IC304	8-759-014-29	s IC MC34184M
IC305	8-759-300-71	s IC HD14053BFP
IC306	8-759-008-67	s IC MC14066BF
IC307	8-759-014-29	s IC MC34184M
IC308	8-759-030-16	s IC MC34182M
IC309	8-759-243-19	s IC TC7S04F
IC310	8-759-031-84	s IC TC7S04F
IC311	8-759-030-16	s IC MC34182M
IC312	8-759-520-55	s IC CXD8243AM
IC313	8-759-907-81	s IC SN74LS221NS
IC314	8-759-239-58	s IC TC74HC221AF
IC315	8-759-009-06	s IC MC14052BF
IC318	8-759-908-15	s IC TL431CLP
IC401	1-809-331-21	s HIC H8D7144F
IC402	8-752-052-76	s IC CXA1480Q
IC403	8-759-902-88	s IC SN74LS123NS
IC404	8-759-030-16	s IC MC34182M
IC501	1-809-331-21	s HIC H8D7144F
IC901	8-759-520-06	s IC NJM7809FA
IC902	8-759-701-75	s IC NJM7805FA
IC903	8-759-701-75	s IC NJM7805FA
L101	1-410-482-31	s INDUCTOR 100uH
L102	1-410-482-31	s INDUCTOR 100uH
L103	1-410-482-31	s INDUCTOR 100uH
L104	1-410-482-31	s INDUCTOR 100uH
L105	1-410-482-31	s INDUCTOR 100uH

(VRA-3P BOARD)

Ref. No. or Q'ty	Part No.	SP Description
L106	1-410-482-31	s INDUCTOR 100uH
L107	1-410-482-31	s INDUCTOR 100uH
L108	1-410-482-31	s INDUCTOR 100uH
L109	1-410-482-31	s INDUCTOR 100uH
L202	1-408-413-00	s INDUCTOR 22uH
L203	1-410-463-11	s INDUCTOR 2.7uH
L204	1-408-400-00	s INDUCTOR 1.8uH
L205	1-410-482-31	s INDUCTOR 100uH
L206	1-410-482-31	s INDUCTOR 100uH
L207	1-408-413-00	s INDUCTOR 22uH
L208	1-408-413-00	s INDUCTOR 22uH
L209	1-408-418-00	s INDUCTOR 56uH
L301	1-410-482-31	s INDUCTOR 100uH
L302	1-410-482-31	s INDUCTOR 100uH
L303	1-410-470-11	s INDUCTOR 10uH
L304	1-410-482-31	s INDUCTOR 100uH
L305	1-410-482-31	s INDUCTOR 100uH
L306	1-410-482-31	s INDUCTOR 100uH
L307	1-410-482-31	s INDUCTOR 100uH
L309	1-410-482-31	s INDUCTOR 100uH
L310	1-410-464-11	s INDUCTOR 3.3uH
L311	1-410-470-11	s INDUCTOR 10uH
L312	1-410-482-31	s INDUCTOR 100uH
L313	1-410-482-31	s INDUCTOR 100uH
L315	1-410-482-31	s INDUCTOR 100uH
L317	1-408-406-00	s INDUCTOR 5.6uH
L401	1-410-482-31	s INDUCTOR 100uH
L402	1-410-482-31	s INDUCTOR 100uH
L403	1-408-419-00	s INDUCTOR 68uH
L404	1-410-482-31	s INDUCTOR 100uH
L405	1-410-468-11	s INDUCTOR 6.8uH
L406	1-410-482-31	s INDUCTOR 100uH
L407	1-410-478-11	s INDUCTOR 47uH
L409	1-410-482-31	s INDUCTOR 100uH
L410	1-408-419-00	s INDUCTOR 68uH
L501	1-410-482-31	s INDUCTOR 100uH
L502	1-410-482-31	s INDUCTOR 100uH
L503	1-410-482-31	s INDUCTOR 100uH
L504	1-410-464-11	s INDUCTOR 3.3uH
L505	1-410-482-31	s INDUCTOR 100uH
L506	1-410-482-31	s INDUCTOR 100uH
L507	1-408-425-00	s INDUCTOR 220uH
L508	1-410-478-11	s INDUCTOR 47uH
L509	1-410-482-31	s INDUCTOR 100uH
L901	1-412-533-21	s INDUCTOR 47uH
L902	1-412-533-21	s INDUCTOR 47uH
L903	1-412-533-21	s INDUCTOR 47uH
L904	1-412-533-21	s INDUCTOR 47uH
L905	1-412-533-21	s INDUCTOR 47uH
LV301	1-407-568-00	s COIL, VAR 6.8uH
Q101	8-729-117-32	s TRANSISTOR 2SC4177
Q102	8-729-140-63	s TRANSISTOR 2SA1611-M5M6
Q103	8-729-904-41	s TRANSISTOR FMV3
Q104	8-729-117-32	s TRANSISTOR 2SC4177
Q105	8-729-140-63	s TRANSISTOR 2SA1611-M5M6
Q106	8-729-140-63	s TRANSISTOR 2SA1611-M5M6
Q107	8-729-117-32	s TRANSISTOR 2SC4177
Q108	8-729-117-32	s TRANSISTOR 2SC4177

(VRA-3P BOARD)

Ref. No. or Q'ty	Part No.	SP	Description
Q109	8-729-117-32	s	TRANSISTOR 2SC4177
Q110	8-729-140-63	s	TRANSISTOR 2SA1611-M5M6
Q111	8-729-140-63	s	TRANSISTOR 2SA1611-M5M6
Q112	8-729-140-63	s	TRANSISTOR 2SA1611-M5M6
Q113	8-729-117-32	s	TRANSISTOR 2SC4177
Q114	8-729-117-32	s	TRANSISTOR 2SC4177
Q115	8-729-140-63	s	TRANSISTOR 2SA1611-M5M6
Q116	8-729-117-32	s	TRANSISTOR 2SC4177
Q117	8-729-117-32	s	TRANSISTOR 2SC4177
Q118	8-729-117-32	s	TRANSISTOR 2SC4177
Q119	8-729-117-32	s	TRANSISTOR 2SC4177
Q120	8-729-117-32	s	TRANSISTOR 2SC4177
Q121	8-729-118-56	s	TRANSISTOR 2SK852-X2
Q122	8-729-117-32	s	TRANSISTOR 2SC4177
Q123	8-729-117-32	s	TRANSISTOR 2SC4177
Q124	8-729-117-32	s	TRANSISTOR 2SC4177
Q125	8-729-140-63	s	TRANSISTOR 2SA1611-M5M6
Q126	8-729-905-12	s	TRANSISTOR DTA144EU
Q127	8-729-905-12	s	TRANSISTOR DTA144EU
Q128	8-729-117-32	s	TRANSISTOR 2SC4177
Q129	8-729-117-32	s	TRANSISTOR 2SC4177
Q130	8-729-117-32	s	TRANSISTOR 2SC4177
Q131	8-729-118-56	s	TRANSISTOR 2SK852-X2
Q132	8-729-140-63	s	TRANSISTOR 2SA1611-M5M6
Q202	8-729-140-63	s	TRANSISTOR 2SA1611-M5M6
Q203	8-729-117-32	s	TRANSISTOR 2SC4177
Q204	8-729-117-32	s	TRANSISTOR 2SC4177
Q205	8-729-140-63	s	TRANSISTOR 2SA1611-M5M6
Q206	8-729-140-63	s	TRANSISTOR 2SA1611-M5M6
Q207	8-729-117-32	s	TRANSISTOR 2SC4177
Q208	8-729-117-32	s	TRANSISTOR 2SC4177
Q212	8-729-905-12	s	TRANSISTOR DTA144EU
Q214	8-729-117-32	s	TRANSISTOR 2SC4177
Q301	8-729-117-32	s	TRANSISTOR 2SC4177
Q302	8-729-143-07	s	TRANSISTOR 2SA1610-YY33
Q303	8-729-143-07	s	TRANSISTOR 2SA1610-YY33
Q304	8-729-140-63	s	TRANSISTOR 2SA1611-M5M6
Q305	8-729-140-63	s	TRANSISTOR 2SA1611-M5M6
Q306	8-729-140-63	s	TRANSISTOR 2SA1611-M5M6
Q307	8-729-140-63	s	TRANSISTOR 2SA1611-M5M6
Q308	8-729-140-63	s	TRANSISTOR 2SA1611-M5M6
Q309	8-729-140-63	s	TRANSISTOR 2SA1611-M5M6
Q310	8-729-117-32	s	TRANSISTOR 2SC4177
Q311	8-729-117-32	s	TRANSISTOR 2SC4177
Q312	8-729-117-32	s	TRANSISTOR 2SC4177
Q313	8-729-117-32	s	TRANSISTOR 2SC4177
Q314	8-729-117-32	s	TRANSISTOR 2SC4177
Q315	8-729-140-63	s	TRANSISTOR 2SA1611-M5M6
Q316	8-729-140-63	s	TRANSISTOR 2SA1611-M5M6
Q317	8-729-905-18	s	TRANSISTOR DTC144EU
Q318	8-729-117-32	s	TRANSISTOR 2SC4177
Q319	8-729-117-32	s	TRANSISTOR 2SC4177
Q320	8-729-117-32	s	TRANSISTOR 2SC4177
Q321	8-729-905-18	s	TRANSISTOR DTC144EU
Q322	8-729-905-18	s	TRANSISTOR DTC144EU
Q323	8-729-140-63	s	TRANSISTOR 2SA1611-M5M6
Q401	8-729-117-32	s	TRANSISTOR 2SC4177
Q402	8-729-117-32	s	TRANSISTOR 2SC4177
Q403	8-729-117-32	s	TRANSISTOR 2SC4177

(VRA-3P BOARD)

Ref. No. or Q'ty	Part No.	SP	Description
Q404	8-729-905-18	s	TRANSISTOR DTC144EU
Q405	8-729-905-18	s	TRANSISTOR DTC144EU
Q407	8-729-117-32	s	TRANSISTOR 2SC4177
Q408	8-729-117-32	s	TRANSISTOR 2SC4177
Q409	8-729-117-32	s	TRANSISTOR 2SC4177
Q410	8-729-117-72	s	TRANSISTOR 2SC4178
Q411	8-729-117-72	s	TRANSISTOR 2SC4178
Q412	8-729-140-63	s	TRANSISTOR 2SA1611-M5M6
Q413	8-729-117-72	s	TRANSISTOR 2SC4178
Q414	8-729-117-72	s	TRANSISTOR 2SC4178
Q415	8-729-117-72	s	TRANSISTOR 2SC4178
Q416	8-729-117-72	s	TRANSISTOR 2SC4178
Q417	8-729-117-72	s	TRANSISTOR 2SC4178
Q418	8-729-117-32	s	TRANSISTOR 2SC4177
Q419	8-729-143-14	s	TRANSISTOR 2SC4176-B35
Q501	8-729-117-32	s	TRANSISTOR 2SC4177
Q502	8-729-117-32	s	TRANSISTOR 2SC4177
Q503	8-729-117-32	s	TRANSISTOR 2SC4177
Q504	8-729-117-72	s	TRANSISTOR 2SC4178
Q505	8-729-117-72	s	TRANSISTOR 2SC4178
Q506	8-729-117-72	s	TRANSISTOR 2SC4178
Q507	8-729-117-72	s	TRANSISTOR 2SC4178
Q508	8-729-117-72	s	TRANSISTOR 2SC4178
Q509	8-729-117-32	s	TRANSISTOR 2SC4177
Q510	8-729-117-32	s	TRANSISTOR 2SC4177
Q511	8-729-140-63	s	TRANSISTOR 2SA1611-M5M6
Q512	8-729-117-72	s	TRANSISTOR 2SC4178
Q513	8-729-117-72	s	TRANSISTOR 2SC4178
Q514	8-729-140-63	s	TRANSISTOR 2SA1611-M5M6
Q515	8-729-117-72	s	TRANSISTOR 2SC4178
Q516	8-729-117-72	s	TRANSISTOR 2SC4178
Q517	8-729-117-72	s	TRANSISTOR 2SC4178
R100	1-216-085-00	s	METAL, CHIP 33K 5% 1/10W
R101	1-216-065-00	s	METAL, CHIP 4.7K 5% 1/10W
R102	1-216-651-11	s	METAL, CHIP 1K 0.5% 1/10W
R103	1-216-049-00	s	METAL, CHIP 1K 5% 1/10W
R104	1-216-049-00	s	METAL, CHIP 1K 5% 1/10W
R105	1-216-013-00	s	METAL, CHIP 33 5% 1/10W
R106	1-216-057-00	s	METAL, CHIP 2.2K 5% 1/10W
R107	1-216-025-00	s	METAL, CHIP 100 5% 1/10W
R108	1-216-049-00	s	METAL, CHIP 1K 5% 1/10W
R109	1-216-049-00	s	METAL, CHIP 1K 5% 1/10W
R110	1-216-049-00	s	METAL, CHIP 1K 5% 1/10W
R111	1-216-049-00	s	METAL, CHIP 1K 5% 1/10W
R112	1-216-651-11	s	METAL, CHIP 1K 0.5% 1/10W
R113	1-216-049-00	s	METAL, CHIP 1K 5% 1/10W
R114	1-216-049-00	s	METAL, CHIP 1K 5% 1/10W
R115	1-216-041-00	s	METAL, CHIP 470 5% 1/10W
R116	1-216-639-11	s	METAL, CHIP 330 0.5% 1/10W
R117	1-216-639-11	s	METAL, CHIP 330 0.5% 1/10W
R118	1-216-041-00	s	METAL, CHIP 470 5% 1/10W
R119	1-216-041-00	s	METAL, CHIP 470 5% 1/10W
R120	1-216-057-00	s	METAL, CHIP 2.2K 5% 1/10W
R121	1-216-037-00	s	METAL, CHIP 330 5% 1/10W
R122	1-216-065-00	s	METAL, CHIP 4.7K 5% 1/10W
R123	1-216-049-00	s	METAL, CHIP 1K 5% 1/10W
R124	1-216-041-00	s	METAL, CHIP 470 5% 1/10W
R125	1-216-025-00	s	METAL, CHIP 100 5% 1/10W

(VRA-3P BOARD)

Ref. No. or Q'ty	Part No.	SP Description
R126	1-216-065-00	s METAL, CHIP 4.7K 5% 1/10W
R127	1-216-049-00	s METAL, CHIP 1K 5% 1/10W
R128	1-216-057-00	s METAL, CHIP 2.2K 5% 1/10W
R129	1-216-057-00	s METAL, CHIP 2.2K 5% 1/10W
R130	1-216-065-00	s METAL, CHIP 4.7K 5% 1/10W
R131	1-216-059-00	s METAL, CHIP 2.7K 5% 1/10W
R132	1-216-073-00	s METAL, CHIP 10K 5% 1/10W
R133	1-216-121-00	s METAL, CHIP 1M 5% 1/10W
R134	1-216-073-00	s METAL, CHIP 10K 5% 1/10W
R135	1-216-049-00	s METAL, CHIP 1K 5% 1/10W
R136	1-216-081-00	s METAL, CHIP 22K 5% 1/10W
R137	1-216-065-00	s METAL, CHIP 4.7K 5% 1/10W
R138	1-216-065-00	s METAL, CHIP 4.7K 5% 1/10W
R139	1-216-651-11	s METAL, CHIP 1K 0.5% 1/10W
R140	1-216-065-00	s METAL, CHIP 4.7K 5% 1/10W
R141	1-216-081-00	s METAL, CHIP 22K 5% 1/10W
R142	1-216-049-00	s METAL, CHIP 1K 5% 1/10W
R143	1-216-685-11	s METAL, CHIP 27K 0.5% 1/10W
R144	1-216-683-11	s METAL, CHIP 22K 0.5% 1/10W
R145	1-216-121-00	s METAL, CHIP 1M 5% 1/10W
R146	1-216-041-00	s METAL, CHIP 470 5% 1/10W
R147	1-216-025-00	s METAL, CHIP 100 5% 1/10W
R148	1-216-081-00	s METAL, CHIP 22K 5% 1/10W
R149	1-216-073-00	s METAL, CHIP 10K 5% 1/10W
R150	1-216-113-00	s METAL, CHIP 470K 5% 1/10W
R151	1-216-651-11	s METAL, CHIP 1K 0.5% 1/10W
R152	1-216-049-00	s METAL, CHIP 1K 5% 1/10W
R153	1-216-049-00	s METAL, CHIP 1K 5% 1/10W
R154	1-216-065-00	s METAL, CHIP 4.7K 5% 1/10W
R155	1-216-037-00	s METAL, CHIP 330 5% 1/10W
R156	1-216-055-00	s METAL, CHIP 1.8K 5% 1/10W
R157	1-216-025-00	s METAL, CHIP 100 5% 1/10W
R158	1-216-057-00	s METAL, CHIP 2.2K 5% 1/10W
R159	1-216-643-11	s METAL, CHIP 470 0.5% 1/10W
R160	1-216-677-11	s METAL, CHIP 12K 0.5% 1/10W
R161	1-216-643-11	s METAL, CHIP 470 0.5% 1/10W
R162	1-216-037-00	s METAL, CHIP 330 5% 1/10W
R163	1-216-049-00	s METAL, CHIP 1K 5% 1/10W
R164	1-216-057-00	s METAL, CHIP 2.2K 5% 1/10W
R165	1-216-037-00	s METAL, CHIP 330 5% 1/10W
R166	1-216-049-00	s METAL, CHIP 1K 5% 1/10W
R167	1-216-065-00	s METAL, CHIP 4.7K 5% 1/10W
R168	1-216-065-00	s METAL, CHIP 4.7K 5% 1/10W
R169	1-216-121-00	s METAL, CHIP 1M 5% 1/10W
R170	1-216-049-00	s METAL, CHIP 1K 5% 1/10W
R171	1-216-057-00	s METAL, CHIP 2.2K 5% 1/10W
R172	1-216-057-00	s METAL, CHIP 2.2K 5% 1/10W
R173	1-216-081-00	s METAL, CHIP 22K 5% 1/10W
R174	1-216-121-00	s METAL, CHIP 1M 5% 1/10W
R175	1-216-049-00	s METAL, CHIP 1K 5% 1/10W
R176	1-216-073-00	s METAL, CHIP 10K 5% 1/10W
R177	1-216-073-00	s METAL, CHIP 10K 5% 1/10W
R178	1-216-081-00	s METAL, CHIP 22K 5% 1/10W
R180	1-216-651-11	s METAL, CHIP 1K 0.5% 1/10W
R181	1-216-049-00	s METAL, CHIP 1K 5% 1/10W
R182	1-216-049-00	s METAL, CHIP 1K 5% 1/10W
R183	1-216-065-00	s METAL, CHIP 4.7K 5% 1/10W
R184	1-216-037-00	s METAL, CHIP 330 5% 1/10W
R185	1-216-025-00	s METAL, CHIP 100 5% 1/10W

(VRA-3P BOARD)

Ref. No. or Q'ty	Part No.	SP Description
R186	1-216-057-00	s METAL, CHIP 2.2K 5% 1/10W
R188	1-216-643-11	s METAL, CHIP 470 0.5% 1/10W
R189	1-216-677-11	s METAL, CHIP 12K 0.5% 1/10W
R190	1-216-643-11	s METAL, CHIP 470 0.5% 1/10W
R191	1-216-037-00	s METAL, CHIP 330 5% 1/10W
R192	1-216-049-00	s METAL, CHIP 1K 5% 1/10W
R193	1-216-057-00	s METAL, CHIP 2.2K 5% 1/10W
R194	1-216-037-00	s METAL, CHIP 330 5% 1/10W
R195	1-216-049-00	s METAL, CHIP 1K 5% 1/10W
R196	1-216-065-00	s METAL, CHIP 4.7K 5% 1/10W
R197	1-216-065-00	s METAL, CHIP 4.7K 5% 1/10W
R198	1-216-025-00	s METAL, CHIP 100 5% 1/10W
R199	1-216-049-00	s METAL, CHIP 1K 5% 1/10W
R201	1-216-009-00	s METAL, CHIP 22 5% 1/10W
R202	1-216-013-00	s METAL, CHIP 33 5% 1/10W
R203	1-216-049-00	s METAL, CHIP 1K 5% 1/10W
R204	1-216-665-11	s METAL, CHIP 3.9K 0.5% 1/10W
R205	1-216-627-11	s METAL, CHIP 100 0.5% 1/10W
R206	1-216-651-11	s METAL, CHIP 1K 0.5% 1/10W
R207	1-216-009-00	s METAL, CHIP 22 5% 1/10W
R208	1-216-013-00	s METAL, CHIP 33 5% 1/10W
R209	1-216-057-00	s METAL, CHIP 2.2K 5% 1/10W
R210	1-216-081-00	s METAL, CHIP 22K 5% 1/10W
R211	1-216-663-11	s METAL, CHIP 3.3K 0.5% 1/10W
R212	1-216-081-00	s METAL, CHIP 22K 5% 1/10W
R213	1-216-065-00	s METAL, CHIP 4.7K 5% 1/10W
R214	1-216-635-11	s METAL, CHIP 220 0.5% 1/10W
R215	1-216-635-11	s METAL, CHIP 220 0.5% 1/10W
R216	1-216-663-11	s METAL, CHIP 3.3K 0.5% 1/10W
R217	1-216-081-00	s METAL, CHIP 22K 5% 1/10W
R218	1-216-065-00	s METAL, CHIP 4.7K 5% 1/10W
R219	1-216-635-11	s METAL, CHIP 220 0.5% 1/10W
R220	1-216-635-11	s METAL, CHIP 220 0.5% 1/10W
R221	1-216-049-00	s METAL, CHIP 1K 5% 1/10W
R222	1-216-041-00	s METAL, CHIP 470 5% 1/10W
R223	1-216-065-00	s METAL, CHIP 4.7K 5% 1/10W
R224	1-216-639-11	s METAL, CHIP 330 0.5% 1/10W
R225	1-216-639-11	s METAL, CHIP 330 0.5% 1/10W
R226	1-216-049-00	s METAL, CHIP 1K 5% 1/10W
R227	1-216-041-00	s METAL, CHIP 470 5% 1/10W
R228	1-216-639-11	s METAL, CHIP 330 0.5% 1/10W
R229	1-216-639-11	s METAL, CHIP 330 0.5% 1/10W
R230	1-216-049-00	s METAL, CHIP 1K 5% 1/10W
R231	1-216-073-00	s METAL, CHIP 10K 5% 1/10W
R232	1-216-073-00	s METAL, CHIP 10K 5% 1/10W
R233	1-216-695-11	s METAL, CHIP 68K 0.5% 1/10W
R234	1-216-685-11	s METAL, CHIP 27K 0.5% 1/10W
R235	1-216-081-00	s METAL, CHIP 22K 5% 1/10W
R236	1-216-065-00	s METAL, CHIP 4.7K 5% 1/10W
R237	1-216-065-00	s METAL, CHIP 4.7K 5% 1/10W
R238	1-216-049-00	s METAL, CHIP 1K 5% 1/10W
R239	1-216-097-00	s METAL, CHIP 100K 5% 1/10W
R240	1-216-049-00	s METAL, CHIP 1K 5% 1/10W
R245	1-216-089-00	s METAL, CHIP 47K 5% 1/10W
R246	1-216-109-00	s METAL, CHIP 330K 5% 1/10W
R248	1-216-651-11	s METAL, CHIP 1K 0.5% 1/10W
R249	1-216-073-00	s METAL, CHIP 10K 5% 1/10W
R250	1-216-073-00	s METAL, CHIP 10K 5% 1/10W
R251	1-216-655-11	s METAL, CHIP 1.5K 0.5% 1/10W

(VRA-3P BOARD)

Ref. No. or Q ty	Part No.	SP	Description
R252	1-216-619-11	s	METAL, CHIP 47 0.5% 1/10W
R253	1-216-655-11	s	METAL, CHIP 1.5K 0.5% 1/10W
R254	1-216-619-11	s	METAL, CHIP 47 0.5% 1/10W
R255	1-216-619-11	s	METAL, CHIP 47 0.5% 1/10W
R256	1-216-619-11	s	METAL, CHIP 47 0.5% 1/10W
R257	1-216-651-11	s	METAL, CHIP 1K 0.5% 1/10W
R300	1-216-065-00	s	METAL, CHIP 4.7K 5% 1/10W
R301	1-216-049-00	s	METAL, CHIP 1K 5% 1/10W
R302	1-216-049-00	s	METAL, CHIP 1K 5% 1/10W
R303	1-216-049-00	s	METAL, CHIP 1K 5% 1/10W
R304	1-216-049-00	s	METAL, CHIP 1K 5% 1/10W
R305	1-216-085-00	s	METAL, CHIP 33K 5% 1/10W
R306	1-216-085-00	s	METAL, CHIP 33K 5% 1/10W
R307	1-216-670-11	s	METAL, CHIP 6.2K 0.5% 1/10W
R308	1-216-634-11	s	METAL, CHIP 200 0.5% 1/10W
R309	1-216-663-11	s	METAL, CHIP 3.3K 0.5% 1/10W
R310	1-216-639-11	s	METAL, CHIP 330 0.5% 1/10W
R311	1-216-651-11	s	METAL, CHIP 1K 0.5% 1/10W
R312	1-216-025-00	s	METAL, CHIP 100 5% 1/10W
R313	1-216-651-11	s	METAL, CHIP 1K 0.5% 1/10W
R314	1-216-663-11	s	METAL, CHIP 3.3K 0.5% 1/10W
R315	1-216-049-00	s	METAL, CHIP 1K 5% 1/10W
R316	1-216-635-11	s	METAL, CHIP 220 0.5% 1/10W
R317	1-216-639-11	s	METAL, CHIP 330 0.5% 1/10W
R318	1-216-651-11	s	METAL, CHIP 1K 0.5% 1/10W
R319	1-216-049-00	s	METAL, CHIP 1K 5% 1/10W
R320	1-216-049-00	s	METAL, CHIP 1K 5% 1/10W
R321	1-216-065-00	s	METAL, CHIP 4.7K 5% 1/10W
R322	1-216-049-00	s	METAL, CHIP 1K 5% 1/10W
R323	1-216-065-00	s	METAL, CHIP 4.7K 5% 1/10W
R324	1-216-117-00	s	METAL, CHIP 680K 5% 1/10W
R325	1-216-121-00	s	METAL, CHIP 1M 5% 1/10W
R326	1-216-049-00	s	METAL, CHIP 1K 5% 1/10W
R327	1-216-061-00	s	METAL, CHIP 3.3K 5% 1/10W
R328	1-216-051-00	s	METAL, CHIP 1.2K 5% 1/10W
R329	1-216-065-00	s	METAL, CHIP 4.7K 5% 1/10W
R330	1-216-667-11	s	METAL, CHIP 4.7K 0.5% 1/10W
R331	1-216-667-11	s	METAL, CHIP 4.7K 0.5% 1/10W
R332	1-216-049-00	s	METAL, CHIP 1K 5% 1/10W
R333	1-216-065-00	s	METAL, CHIP 4.7K 5% 1/10W
R334	1-216-049-00	s	METAL, CHIP 1K 5% 1/10W
R335	1-216-065-00	s	METAL, CHIP 4.7K 5% 1/10W
R336	1-216-117-00	s	METAL, CHIP 680K 5% 1/10W
R337	1-216-667-11	s	METAL, CHIP 4.7K 0.5% 1/10W
R338	1-216-049-00	s	METAL, CHIP 1K 5% 1/10W
R339	1-216-675-11	s	METAL, CHIP 10K 0.5% 1/10W
R340	1-216-675-11	s	METAL, CHIP 10K 0.5% 1/10W
R341	1-216-685-11	s	METAL, CHIP 27K 0.5% 1/10W
R342	1-216-073-00	s	METAL, CHIP 10K 5% 1/10W
R343	1-216-675-11	s	METAL, CHIP 10K 0.5% 1/10W
R344	1-216-073-00	s	METAL, CHIP 10K 5% 1/10W
R345	1-216-073-00	s	METAL, CHIP 10K 5% 1/10W
R346	1-216-670-11	s	METAL, CHIP 6.2K 0.5% 1/10W
R347	1-216-670-11	s	METAL, CHIP 6.2K 0.5% 1/10W
R348	1-216-670-11	s	METAL, CHIP 6.2K 0.5% 1/10W
R349	1-216-670-11	s	METAL, CHIP 6.2K 0.5% 1/10W
R350	1-216-670-11	s	METAL, CHIP 6.2K 0.5% 1/10W
R351	1-216-059-00	s	METAL, CHIP 2.7K 5% 1/10W
R352	1-216-025-00	s	METAL, CHIP 100 5% 1/10W

(VRA-3P BOARD)

Ref. No. or Q ty	Part No.	SP	Description
R353	1-216-643-11	s	METAL, CHIP 470 0.5% 1/10W
R354	1-216-667-11	s	METAL, CHIP 4.7K 0.5% 1/10W
R355	1-216-643-11	s	METAL, CHIP 470 0.5% 1/10W
R356	1-216-073-00	s	METAL, CHIP 10K 5% 1/10W
R357	1-216-057-00	s	METAL, CHIP 2.2K 5% 1/10W
R358	1-216-073-00	s	METAL, CHIP 10K 5% 1/10W
R359	1-216-033-00	s	METAL, CHIP 220 5% 1/10W
R360	1-216-073-00	s	METAL, CHIP 10K 5% 1/10W
R361	1-216-651-11	s	METAL, CHIP 1K 0.5% 1/10W
R362	1-216-049-00	s	METAL, CHIP 1K 5% 1/10W
R363	1-216-651-11	s	METAL, CHIP 1K 0.5% 1/10W
R364	1-216-045-00	s	METAL, CHIP 680 5% 1/10W
R365	1-216-057-00	s	METAL, CHIP 2.2K 5% 1/10W
R366	1-216-057-00	s	METAL, CHIP 2.2K 5% 1/10W
R367	1-216-057-00	s	METAL, CHIP 2.2K 5% 1/10W
R368	1-216-065-00	s	METAL, CHIP 4.7K 5% 1/10W
R369	1-216-057-00	s	METAL, CHIP 2.2K 5% 1/10W
R370	1-216-073-00	s	METAL, CHIP 10K 5% 1/10W
R371	1-216-049-00	s	METAL, CHIP 1K 5% 1/10W
R372	1-216-049-00	s	METAL, CHIP 1K 5% 1/10W
R373	1-216-049-00	s	METAL, CHIP 1K 5% 1/10W
R374	1-216-049-00	s	METAL, CHIP 1K 5% 1/10W
R375	1-216-097-00	s	METAL, CHIP 100K 5% 1/10W
R376	1-216-049-00	s	METAL, CHIP 1K 5% 1/10W
R378	1-216-041-00	s	METAL, CHIP 470 5% 1/10W
R379	1-216-057-00	s	METAL, CHIP 2.2K 5% 1/10W
R380	1-216-057-00	s	METAL, CHIP 2.2K 5% 1/10W
R381	1-216-041-00	s	METAL, CHIP 470 5% 1/10W
R382	1-216-109-00	s	METAL, CHIP 330K 5% 1/10W
R383	1-216-109-00	s	METAL, CHIP 330K 5% 1/10W
R384	1-216-089-00	s	METAL, CHIP 47K 5% 1/10W
R385	1-216-085-00	s	METAL, CHIP 33K 5% 1/10W
R386	1-216-695-11	s	METAL, CHIP 68K 0.5% 1/10W
R387	1-216-073-00	s	METAL, CHIP 10K 5% 1/10W
R388	1-216-049-00	s	METAL, CHIP 1K 5% 1/10W
R389	1-216-121-00	s	METAL, CHIP 1M 5% 1/10W
R390	1-216-081-00	s	METAL, CHIP 22K 5% 1/10W
R391	1-216-295-00	s	METAL, CHIP 0
R392	1-216-295-00	s	METAL, CHIP 0
R393	1-216-025-00	s	METAL, CHIP 100 5% 1/10W
R394	1-216-025-00	s	METAL, CHIP 100 5% 1/10W
R395	1-216-025-00	s	METAL, CHIP 100 5% 1/10W
R396	1-216-073-00	s	METAL, CHIP 10K 5% 1/10W
R397	1-216-651-11	s	METAL, CHIP 1K 0.5% 1/10W
R398	1-216-651-11	s	METAL, CHIP 1K 0.5% 1/10W
R399	1-216-651-11	s	METAL, CHIP 1K 0.5% 1/10W
R401	1-216-065-00	s	METAL, CHIP 4.7K 5% 1/10W
R402	1-216-061-00	s	METAL, CHIP 3.3K 5% 1/10W
R403	1-216-651-11	s	METAL, CHIP 1K 0.5% 1/10W
R404	1-216-065-00	s	METAL, CHIP 4.7K 5% 1/10W
R405	1-216-651-11	s	METAL, CHIP 1K 0.5% 1/10W
R406	1-216-065-00	s	METAL, CHIP 4.7K 5% 1/10W
R407	1-216-085-00	s	METAL, CHIP 33K 5% 1/10W
R408	1-216-073-00	s	METAL, CHIP 10K 5% 1/10W
R409	1-216-295-00	s	METAL, CHIP 0
R410	1-218-184-11	s	METAL, CHIP 997 0.1% 1/16W
R411	1-216-295-00	s	METAL, CHIP 0
R412	1-218-922-11	s	METAL, CHIP 3.26K 0.10% 1/16W
R413	1-216-033-00	s	METAL, CHIP 220 5% 1/10W

(VRA-3P BOARD)

Ref. No. or Q'ty	Part No.	SP Description
R414	1-216-604-11	s METAL, CHIP 11 0.5% 1/10W
R415	1-216-025-00	s METAL, CHIP 100 5% 1/10W
R416	1-216-057-00	s METAL, CHIP 2.2K 5% 1/10W
R417	1-216-661-11	s METAL, CHIP 2.7K 0.5% 1/10W
R418	1-216-025-00	s METAL, CHIP 100 5% 1/10W
R419	1-216-667-11	s METAL, CHIP 4.7K 0.5% 1/10W
R420	1-216-655-11	s METAL, CHIP 1.5K 0.5% 1/10W
R421	1-216-663-11	s METAL, CHIP 3.3K 0.5% 1/10W
R422	1-216-081-00	s METAL, CHIP 22K 5% 1/10W
R423	1-216-075-00	s METAL, CHIP 12K 5% 1/10W
R424	1-216-071-00	s METAL, CHIP 8.2K 5% 1/10W
R425	1-216-081-00	s METAL, CHIP 22K 5% 1/10W
R426	1-216-683-11	s METAL, CHIP 22K 0.5% 1/10W
R427	1-216-683-11	s METAL, CHIP 22K 0.5% 1/10W
R428	1-216-667-11	s METAL, CHIP 4.7K 0.5% 1/10W
R429	1-216-663-11	s METAL, CHIP 3.3K 0.5% 1/10W
R430	1-216-081-00	s METAL, CHIP 22K 5% 1/10W
R431	1-216-073-00	s METAL, CHIP 10K 5% 1/10W
R432	1-216-655-11	s METAL, CHIP 1.5K 0.5% 1/10W
R433	1-216-679-11	s METAL, CHIP 15K 0.5% 1/10W
R434	1-216-662-11	s METAL, CHIP 3K 0.5% 1/10W
R435	1-216-065-00	s METAL, CHIP 4.7K 5% 1/10W
R436	1-216-073-00	s METAL, CHIP 10K 5% 1/10W
R437	1-216-663-11	s METAL, CHIP 3.3K 0.5% 1/10W
R438	1-216-065-00	s METAL, CHIP 4.7K 5% 1/10W
R439	1-216-667-11	s METAL, CHIP 4.7K 0.5% 1/10W
R440	1-216-662-11	s METAL, CHIP 3K 0.5% 1/10W
R441	1-216-295-00	s METAL, CHIP 0
R442	1-216-033-00	s METAL, CHIP 220 5% 1/10W
R443	1-216-685-11	s METAL, CHIP 27K 0.5% 1/10W
R444	1-216-675-11	s METAL, CHIP 10K 0.5% 1/10W
R445	1-216-295-00	s METAL, CHIP 0
R446	1-216-065-00	s METAL, CHIP 4.7K 5% 1/10W
R447	1-216-085-00	s METAL, CHIP 33K 5% 1/10W
R448	1-216-065-00	s METAL, CHIP 4.7K 5% 1/10W
R449	1-216-081-00	s METAL, CHIP 22K 5% 1/10W
R450	1-216-025-00	s METAL, CHIP 100 5% 1/10W
R451	1-216-057-00	s METAL, CHIP 2.2K 5% 1/10W
R452	1-216-059-00	s METAL, CHIP 2.7K 5% 1/10W
R453	1-216-055-00	s METAL, CHIP 1.8K 5% 1/10W
R454	1-216-025-00	s METAL, CHIP 100 5% 1/10W
R455	1-216-061-00	s METAL, CHIP 3.3K 5% 1/10W
R456	1-216-057-00	s METAL, CHIP 2.2K 5% 1/10W
R457	1-216-073-00	s METAL, CHIP 10K 5% 1/10W
R458	1-216-037-00	s METAL, CHIP 330 5% 1/10W
R459	1-216-025-00	s METAL, CHIP 100 5% 1/10W
R460	1-216-073-00	s METAL, CHIP 10K 5% 1/10W
R461	1-216-295-00	s METAL, CHIP 0
R462	1-216-065-00	s METAL, CHIP 4.7K 5% 1/10W
R463	1-216-037-00	s METAL, CHIP 330 5% 1/10W
R464	1-216-065-00	s METAL, CHIP 4.7K 5% 1/10W
R465	1-216-013-00	s METAL, CHIP 33 5% 1/10W
R466	1-216-013-00	s METAL, CHIP 33 5% 1/10W
R467	1-216-053-00	s METAL, CHIP 1.5K 5% 1/10W
R468	1-216-081-00	s METAL, CHIP 22K 5% 1/10W
R469	1-216-065-00	s METAL, CHIP 4.7K 5% 1/10W
R470	1-216-075-00	s METAL, CHIP 12K 5% 1/10W
R471	1-216-081-00	s METAL, CHIP 22K 5% 1/10W
R472	1-216-073-00	s METAL, CHIP 10K 5% 1/10W

(VRA-3P BOARD)

Ref. No. or Q'ty	Part No.	SP Description
R473	1-216-073-00	s METAL, CHIP 10K 5% 1/10W
R474	1-216-025-00	s METAL, CHIP 100 5% 1/10W
R475	1-216-025-00	s METAL, CHIP 100 5% 1/10W
R476	1-216-025-00	s METAL, CHIP 100 5% 1/10W
R477	1-216-065-00	s METAL, CHIP 4.7K 5% 1/10W
R478	1-216-049-00	s METAL, CHIP 1K 5% 1/10W
R479	1-216-097-00	s METAL, CHIP 100K 5% 1/10W
R480	1-216-073-00	s METAL, CHIP 10K 5% 1/10W
R481	1-216-041-00	s METAL, CHIP 470 5% 1/10W
R482	1-216-049-00	s METAL, CHIP 1K 5% 1/10W
R483	1-216-065-00	s METAL, CHIP 4.7K 5% 1/10W
R484	1-216-065-00	s METAL, CHIP 4.7K 5% 1/10W
R485	1-216-049-00	s METAL, CHIP 1K 5% 1/10W
R486	1-216-051-00	s METAL, CHIP 1.2K 5% 1/10W
R487	1-216-037-00	s METAL, CHIP 330 5% 1/10W
R488	1-216-049-00	s METAL, CHIP 1K 5% 1/10W
R489	1-216-699-11	s METAL, CHIP 100K 0.5% 1/10W
R490	1-216-685-11	s METAL, CHIP 27K 0.5% 1/10W
R491	1-216-063-00	s METAL, CHIP 3.9K 5% 1/10W
R492	1-216-049-00	s METAL, CHIP 1K 5% 1/10W
R501	1-216-065-00	s METAL, CHIP 4.7K 5% 1/10W
R502	1-216-061-00	s METAL, CHIP 3.3K 5% 1/10W
R503	1-216-651-11	s METAL, CHIP 1K 0.5% 1/10W
R504	1-216-065-00	s METAL, CHIP 4.7K 5% 1/10W
R505	1-216-085-00	s METAL, CHIP 33K 5% 1/10W
R506	1-216-073-00	s METAL, CHIP 10K 5% 1/10W
R507	1-216-651-11	s METAL, CHIP 1K 0.5% 1/10W
R508	1-216-065-00	s METAL, CHIP 4.7K 5% 1/10W
R509	1-216-051-00	s METAL, CHIP 1.2K 5% 1/10W
R510	1-218-184-11	s METAL, CHIP 997 0.1% 1/16W
R511	1-216-295-00	s METAL, CHIP 0
R512	1-218-922-11	s METAL, CHIP 3.26K 0.10% 1/16W
R513	1-216-033-00	s METAL, CHIP 220 5% 1/10W
R514	1-216-623-11	s METAL, CHIP 68 0.5% 1/10W
R515	1-216-025-00	s METAL, CHIP 100 5% 1/10W
R516	1-216-057-00	s METAL, CHIP 2.2K 5% 1/10W
R517	1-216-661-11	s METAL, CHIP 2.7K 0.5% 1/10W
R518	1-216-025-00	s METAL, CHIP 100 5% 1/10W
R519	1-216-667-11	s METAL, CHIP 4.7K 0.5% 1/10W
R520	1-216-655-11	s METAL, CHIP 1.5K 0.5% 1/10W
R521	1-216-663-11	s METAL, CHIP 3.3K 0.5% 1/10W
R522	1-216-081-00	s METAL, CHIP 22K 5% 1/10W
R523	1-216-073-00	s METAL, CHIP 10K 5% 1/10W
R524	1-216-071-00	s METAL, CHIP 8.2K 5% 1/10W
R525	1-216-081-00	s METAL, CHIP 22K 5% 1/10W
R526	1-216-025-00	s METAL, CHIP 100 5% 1/10W
R527	1-216-057-00	s METAL, CHIP 2.2K 5% 1/10W
R528	1-216-644-11	s METAL, CHIP 510 0.5% 1/10W
R529	1-216-644-11	s METAL, CHIP 510 0.5% 1/10W
R530	1-216-646-11	s METAL, CHIP 620 0.5% 1/10W
R531	1-216-651-11	s METAL, CHIP 1K 0.5% 1/10W
R532	1-216-057-00	s METAL, CHIP 2.2K 5% 1/10W
R533	1-216-041-00	s METAL, CHIP 470 5% 1/10W
R534	1-216-049-00	s METAL, CHIP 1K 5% 1/10W
R535	1-216-057-00	s METAL, CHIP 2.2K 5% 1/10W
R536	1-216-049-00	s METAL, CHIP 1K 5% 1/10W
R537	1-216-013-00	s METAL, CHIP 33 5% 1/10W
R538	1-216-049-00	s METAL, CHIP 1K 5% 1/10W
R539	1-216-049-00	s METAL, CHIP 1K 5% 1/10W

(VRA-3P BOARD)

Ref. No. or Q' ty	Part No.	SP Description
R540	1-216-013-00	s METAL, CHIP 33 5% 1/10W
R541	1-216-013-00	s METAL, CHIP 33 5% 1/10W
R542	1-216-025-00	s METAL, CHIP 100 5% 1/10W
R543	1-216-057-00	s METAL, CHIP 2.2K 5% 1/10W
R544	1-216-059-00	s METAL, CHIP 2.7K 5% 1/10W
R545	1-216-055-00	s METAL, CHIP 1.8K 5% 1/10W
R546	1-216-061-00	s METAL, CHIP 3.3K 5% 1/10W
R547	1-216-057-00	s METAL, CHIP 2.2K 5% 1/10W
R548	1-216-073-00	s METAL, CHIP 10K 5% 1/10W
R549	1-216-073-00	s METAL, CHIP 10K 5% 1/10W
R550	1-216-081-00	s METAL, CHIP 22K 5% 1/10W
R551	1-216-065-00	s METAL, CHIP 4.7K 5% 1/10W
R552	1-216-065-00	s METAL, CHIP 4.7K 5% 1/10W
R553	1-216-053-00	s METAL, CHIP 1.5K 5% 1/10W
R554	1-216-081-00	s METAL, CHIP 22K 5% 1/10W
R555	1-216-075-00	s METAL, CHIP 12K 5% 1/10W
R556	1-216-065-00	s METAL, CHIP 4.7K 5% 1/10W
R557	1-216-025-00	s METAL, CHIP 100 5% 1/10W
R558	1-216-025-00	s METAL, CHIP 100 5% 1/10W
R559	1-216-065-00	s METAL, CHIP 4.7K 5% 1/10W
R560	1-216-049-00	s METAL, CHIP 1K 5% 1/10W
R561	1-216-073-00	s METAL, CHIP 10K 5% 1/10W
R562	1-216-041-00	s METAL, CHIP 470 5% 1/10W
R563	1-216-675-11	s METAL, CHIP 10K 0.5% 1/10W
RV101	1-238-798-11	s RES, ADJ METAL 500
RV102	1-238-012-11	s RES, ADJ CARBON 1K
RV103	1-238-013-11	s RES, ADJ CARBON 2.2K
RV104	1-238-798-11	s RES, ADJ METAL 500
RV105	1-238-013-11	s RES, ADJ CARBON 2.2K
RV106	1-238-798-11	s RES, ADJ METAL 500
RV201	1-238-801-11	s RES, ADJ METAL 5K
RV202	1-238-801-11	s RES, ADJ METAL 5K
RV301	1-238-013-11	s RES, ADJ CARBON 2.2K
RV303	1-238-012-11	s RES, ADJ CARBON 1K
RV304	1-238-802-11	s RES, ADJ METAL 10K
RV305	1-238-802-11	s RES, ADJ METAL 10K
RV307	1-238-802-11	s RES, ADJ METAL 10K
RV308	1-238-802-11	s RES, ADJ METAL 10K
RV309	1-238-802-11	s RES, ADJ METAL 10K
RV310	1-238-802-11	s RES, ADJ METAL 10K
RV311	1-238-013-11	s RES, ADJ CARBON 2.2K
RV401	1-238-015-11	s RES, ADJ CARBON 4.7K
RV402	1-238-012-11	s RES, ADJ CARBON 1K
RV403	1-238-800-11	s RES, ADJ METAL 2K
RV404	1-238-800-11	s RES, ADJ METAL 2K
RV405	1-238-802-11	s RES, ADJ METAL 10K
RV406	1-238-015-11	s RES, ADJ CARBON 4.7K
RV407	1-238-015-11	s RES, ADJ CARBON 4.7K
RV408	1-238-016-11	s RES, ADJ CARBON 10K
RV409	1-238-015-11	s RES, ADJ CARBON 4.7K
RV410	1-238-017-11	s RES, ADJ CARBON 22K
RV411	1-238-016-11	s RES, ADJ CARBON 10K
RV501	1-238-015-11	s RES, ADJ CARBON 4.7K
RV502	1-238-801-11	s RES, ADJ METAL 5K
RV503	1-238-801-11	s RES, ADJ METAL 5K
RV504	1-238-802-11	s RES, ADJ METAL 10K
RV505	1-238-015-11	s RES, ADJ CARBON 4.7K
RV506	1-238-015-11	s RES, ADJ CARBON 4.7K
RV507	1-238-017-11	s RES, ADJ CARBON 22K

(VRA-3P BOARD)

Ref. No. or Q' ty	Part No.	SP Description
RV508	1-238-016-11	s RES, ADJ CARBON 10K
S301	1-572-658-21	s SWITCH, ROTARY
S401	1-552-509-00	s SWITCH, DIP 1-CKT
S501	1-552-509-00	s SWITCH, DIP 1-CKT
X301	1-567-863-11	s CRYSTAL 10.664135MHz
X302	1-577-295-11	s VCO, CRYSTAL 17.734475MHz

 FRAME

Ref. No. or Q'ty	Part No.	SP Description
1pc	A-6050-837-A	s HEAD DRUM ASSY, DBH-26A-R
1pc	A-6762-459-A	s UPPER DRUM ASSY, DBR-26-R
1pc	△ 1-413-675-11	s REGULATOR, SWITCHING
2pcs	1-559-907-11	s WIRE, FLEXIBLE CARD "REEL MOTOR"
1pc	1-690-106-11	s WIRE, FLEXIBLE CARD 5P "CASSETTE CO
1pc	1-806-682-71	s SENSOR, CONDENSATION
CN001	△ 1-580-375-21	o INLET, AC 3P, MALE "AC INLET"
CN1F (to AU-150 board)		
	1-569-196-11	o HOUSING, 3P
	1-569-194-11	o CONTACT, FEMALE AWG24-30
CN1F (to Drum Motor)		
	1-580-938-11	o HOUSING, 15P
	1-569-191-21	o CONTACT, FEMALE AWG22-26
CN1F (to PTC-39 board)		
	1-562-151-11	o HOUSING, 6P
	1-564-026-11	o CONTACT, FEMALE AWG26-30
CN1F (to RP-57 board)		
	1-569-196-11	o HOUSING, 3P
	1-569-194-11	o CONTACT, FEMALE AWG24-30
CN1F (to Switching Reg.)		
	△ 1-562-285-11	o HOUSING, 4P
	△ 1-562-210-11	o CONTACT, FEMALE AWG18-22
CN2F (to AU-148 board)		
	1-569-196-11	o HOUSING, 3P
	1-569-194-11	o CONTACT, FEMALE AWG24-30
CN2F (to AU-149 board)		
	1-569-196-11	o HOUSING, 3P
	1-569-194-11	o CONTACT, FEMALE AWG24-30
CN2F (to AU-150 board)		
	1-569-202-11	o HOUSING, 9P
	1-569-193-21	o CONTACT, FEMALE AWG24-30
	1-569-191-21	o CONTACT, FEMALE AWG22-26
CN2F (to KY-210 board)		
	1-562-151-11	o HOUSING, 6P
	1-564-026-11	o CONTACT, FEMALE AWG26-30
CN2F (to RP-57 board)		
	1-569-196-11	o HOUSING, 3P
	1-569-194-11	o CONTACT, FEMALE AWG24-30
CN2F (to Switching Reg.)		
	1-562-286-11	o HOUSING, 5P
	1-562-210-11	o CONTACT, FEMALE AWG18-22
CN3F (to Switching Reg.)		
	1-562-833-11	o HOUSING, 7P
	1-562-210-11	o CONTACT, FEMALE AWG18-22
CN4F (to Switching Reg.)		
	1-562-287-11	o HOUSING, 6P
	1-562-210-11	o CONTACT, FEMALE AWG18-22
CN101F (to RP-57 board)		
	1-569-196-11	o HOUSING, 3P
	1-569-194-11	o CONTACT, FEMALE AWG24-30
CN102F (to RP-57 board)		
	1-569-196-11	o HOUSING, 3P
	1-569-194-11	o CONTACT, FEMALE AWG24-30

(FRAME)

Ref. No. or Q'ty	Part No.	SP Description
CN260F (to MB-322 board)		
	1-562-258-11	o HOUSING, 10P
	1-562-260-11	o CONTACT, SOCKET
CN292F (to MB-322 board)		
	1-562-286-11	o HOUSING, 5P
	1-562-210-11	o CONTACT, FEMALE AWG18-22
CN293F (to MB-322 board)		
	1-562-833-11	o HOUSING, 7P
	1-562-210-11	o CONTACT, FEMALE AWG18-22
CN294F (to MB-322 board)		
	1-562-287-11	o HOUSING, 6P
	1-562-210-11	o CONTACT, FEMALE AWG18-22
CN300F (to DR-118 board)		
	1-562-258-11	o HOUSING, 10P
	1-562-260-11	o CONTACT, SOCKET
CN315F (to DR-118 board)		
	1-569-196-11	o HOUSING, 3P
	1-569-193-21	o CONTACT, FEMALE AWG24-30
	1-569-191-21	o CONTACT, FEMALE AWG22-26
CN323F (to DR-118 board)		
	1-569-196-11	o HOUSING, 3P
	1-569-193-21	o CONTACT, FEMALE AWG24-30
	1-569-191-21	o CONTACT, FEMALE AWG22-26
CN330F (to DR-118 board)		
	1-569-196-11	o HOUSING, 3P
	1-569-193-21	o CONTACT, FEMALE AWG24-30
	1-569-191-21	o CONTACT, FEMALE AWG22-26
CN360F (to DR-118 board)		
	1-569-208-11	o HOUSING, 15P
	1-569-193-21	o CONTACT, FEMALE AWG24-30
CN509F (to SW-444 board)		
	1-569-195-11	o HOUSING, 2P
	1-569-193-21	o CONTACT, FEMALE AWG24-30
CN926F (to RM-82 board)		
	1-562-149-11	o HOUSING, 4P
	1-564-026-11	o CONTACT, FEMALE AWG26-30
CN935F (to CL-25 board)		
	1-569-195-11	o HOUSING, 2P
	1-569-193-21	o CONTACT, FEMALE AWG24-30
CN968F (to Head Drum)		
	1-569-199-11	o HOUSING, 6P
	1-569-194-11	o CONTACT, FEMALE AWG24-30
CN969F (to Head Drum)		
	1-569-199-11	o HOUSING, 6P
	1-569-194-11	o CONTACT, FEMALE AWG24-30
	1-569-192-11	o CONTACT, FEMALE AWG22-26
CN998F (to AC-112 board)		
	△ 1-562-285-11	o HOUSING, 4P
	△ 1-562-210-11	o CONTACT, FEMALE AWG18-22
CN999F (to AC-112 board)		
	△ 1-562-285-11	o HOUSING, 4P
	△ 1-562-210-11	o CONTACT, FEMALE AWG18-22
R001	8-825-776-61	s HEAD, EPS244-2103E "AUDIO/TC/ERASE"
R002	8-825-770-72	s HEAD, FE EF291-21 "FULL ERASE"

(FRAME)

Ref. No. or Q' ty	Part No.	SP Description
H004	8-825-776-41	s HEAD, PS244-21C "CTL"
L001	1-543-316-31	s HEAD, SENSING "TAPE END"
L002	1-543-316-31	s HEAD, SENSING "TAPE BEGIN"
M001	1-541-431-31	s FAN, DC "FAN"
M002	8-835-179-01	s MOTOR, DC MCB2B15 "CASSETTE UP/DOWN"
M003	8-835-179-01	s MOTOR, DC MCB2B15 "REEL POSITION"
M004	A-6737-207-A	s RM ASSY "T-REEL"
M005	A-6737-207-A	s RM ASSY "S-REEL"
M006	8-835-179-01	s MOTOR, DC MCB2B15 "THREADING"
M007	8-835-445-01	s MOTOR, DC SCV-0301A "CAPSTAN"
ME001	1-520-494-11	s METER, VIDEO LEVEL "RF/VIDEO METER"
ME002	1-520-393-21	s METER, AUDIO LEVEL "CH-1 VU METER"
ME003	1-520-393-21	s METER, AUDIO LEVEL "CH-2 VU METER"
PM001	1-454-372-11	s SOLENOID "CLEANING ROLLER"
PM002	1-454-417-41	s SOLENOID "S-BRAKE"
PM003	1-454-417-41	s SOLENOID "T-BRAKE"
PM004	1-454-338-00	s SOLENOID "PINCH"
S001	Δ 1-570-117-11	s SWITCH, ROCKER "POWER"

PACKING MATERIALS & SUPPLIED ACCESSORIES

Ref. No. or Q' ty	Part No.	SP Description
1pc	1-555-873-13	o CABLE, REMOTE 9P (RCC-5G) 5m
1pc	Δ 1-590-910-11	s CORD, POWER 3P
1pc	3-173-255-05	o INDIVIDUAL CARTON
1pc	3-173-258-01	o SPACER (A)
1pc	3-173-259-01	o SPACER (C)
1pc	3-701-616-00	s BAG, POLYETHYLENE
1pc	3-701-649-00	s BAG, POLYETHYLENE
1pc	3-721-869-04	o CUSHION (UPPER)
1pc	3-721-870-02	o CUSHION (LOWER)
1pc	3-721-888-01	o SPACER (SIDE)
1pc	3-721-889-01	o SLEEVE (A)
1pc	3-721-890-01	o SLEEVE (B)
1pc	3-721-892-01	o SPACER (B)
1pc	3-753-960-12	s MANUAL, INSTRUCTION (English)
1pc	3-753-960-42	s MANUAL, INSTRUCTION (French)
1pc	3-753-960-51	s MANUAL, INSTRUCTION (German)
1pc	3-753-960-61	s MANUAL, INSTRUCTION (Italian)
4pc	7-682-661-09	s SCREW +PSW 4X16

OPTIONAL FIXTURE

Part No. SP Description

- A-6766-389-A o EXTENTION BOARD (L), EX-286
- J-6001-820-A o DRUM ECCENTRICITY GAUGE (3)
- J-6001-830-A o DRUM ECCENTRICITY GAUGE (2)
- J-6001-840-B o DRUM ECCENTRICITY GAUGE (1)
- J-6031-820-A o MULTI CONNECTOR CABLE (DIBNC)

- J-6031-830-A o MULTI CONNECTOR CABLE (DOBNC)
- J-6035-070-A o EXTRACTION TOOL (for PLCC socket)
- J-6080-008-A o CASSETTE REFERENCE PLATE
- J-6080-011-A o REEL TABLE TENSION GAUGE
- J-6080-029-A o ADJUSTMENT MIRROR

- J-6080-840-A o ADJUSTMENT MIRROR
- J-6086-570-A o REFERENCE FLAT PLATE
- J-6087-000-A o DRUM ECCENTRICITY GAUGE (5)
- J-6150-960-A o REEL MOTOR SHAFT SLANTNESS CHECK FIXTURE
- J-6152-450-A o WIRE CLEARANCE GAUGE

- J-6320-680-A o REEL TABLE HEIGHT GAUGE
- J-6320-880-A o CASSETTE BASE PLATE (L)
- J-6321-500-A o TAPE GUIDE ADJUSTMENT DRIVER
- J-6325-530-A o DRUM ECCENTRICITY GAUGE (6)
- J-6327-850-A o DIAL TENSION GAUGE (50g)

- J-6327-930-A o TENSION MEASUREMENT TAPE
- J-6381-380-A o S CONNECTOR CABLE
- J-6338-130-A o EXTENTION BOARD (S), EX-287
- J-6322-370-A o TENSION REGULATOR POSITIONING TOOL
- 2-034-697-00 o CLEANING PIECE

- 7-661-018-18 o OIL
- 7-662-001-41 o MOLYTON GREASE, NO. 320 (30g bottle)
- 7-662-010-04 o GREASE, SGL-505 (20g)
- 7-700-736-01 o L-SHAPED HEXAGONAL WRENCH (d:1.27mm)
- 7-700-736-05 o L-SHAPED HEXAGONAL WRENCH (d:1.5mm)

- 7-700-736-06 o L-SHAPED HEXAGONAL WRENCH (d:0.89mm)
- 7-732-050-20 o TENSION SCALE (50g full scale)
- 7-732-050-30 o TENSION SCALE (100g full scale)
- 8-960-096-51 o ALIGNMENT TAPE, CR2-1B PS
- 8-960-096-86 o ALIGNMENT TAPE, CR8-1B PS

- 8-960-096-91 o ALIGNMENT TAPE, CR5-1B PS
- 8-960-098-44 o ALIGNMENT TAPE, CR5-2A PS
- 8-960-098-45 o ALIGNMENT TAPE, CR8-1A PS
- 9-911-053-00 o THICKNESS GAUGE
- 9-919-573-01 o CLEANING FLUID

- STANDARD TENTELOMETER (T2-H7-UMC)
PRODUCTS

NOTE

This Switching Regulator is critical component to safety.
Replace only with same components as specified.

A ASSY

Ref. No. or Q'ty	Part No.	SP Description
1pc	1-640-833-12	o PRINTED CIRCUIT BOARD "SOPS1019A"
12pcs	1-543-060-00	s CORE
1pc	2-430-773-01	s SCREW, M3x6
2pcs	2-434-297-01	o BRACKET (DP-UR17)
1pc	2-625-674-02	o PLATE (1019), GROUND
2pcs	2-625-675-01	s RUBBER (1019), INSULATING
1pc	2-625-676-01	s INSULATOR (IS-1019C)
1pc	2-625-680-01	o HEAT SINK (HS-1019B)
1pc	2-625-681-01	o HEAT SINK (HS-1019A)
7pcs	3-899-248-31	s SCREW (M3x12)
2pcs	4-382-854-11	s SCREW (M3x10), P. SW(+)
1pc	7-685-647-79	s SCREW +BV 3x10, TYPE 2, IT-3
2pcs	7-682-649-09	s SCREW +PS 3x10
C151	1-126-410-11	s ELECT 47uF 99% 400V
C152	1-136-165-00	s FILM 0.1uF 5% 50V
C153	1-124-477-11	s ELECT 47uF 20% 25V
C154	1-136-165-00	s FILM 0.1uF 5% 50V
C155	1-136-165-00	s FILM 0.1uF 5% 50V
C156	1-161-741-00	s CERAMIC 0.001uF 10% 400V
C157	1-136-207-11	s FILM 0.047uF 10% 630V
C158	1-124-478-11	s ELECT 100uF 20% 25V
C159	1-136-346-11	s FILM 0.22uF 10% 250V
C160	1-136-207-11	s FILM 0.047uF 10% 630V
C161	1-136-165-00	s FILM 0.1uF 5% 50V
C162	1-126-410-11	s ELECT 47uF 99% 400V
C163	1-130-471-00	s MYLAR 0.001uF 5% 50V
C201	1-102-228-00	s CERAMIC 470PF 10% 500V
C202	1-128-374-11	s ELECT 1200uF 20% 10V
C203	1-124-604-00	s ELECT 330uF 20% 10V
C204	1-136-165-00	s FILM 0.1uF 5% 50V
C205	1-102-228-00	s CERAMIC 470PF 10% 500V
C206	1-101-821-00	s CERAMIC 0.0022uF 500V
C207	1-101-821-00	s CERAMIC 0.0022uF 500V
C208	1-101-821-00	s CERAMIC 0.0022uF 500V
C209	1-101-821-00	s CERAMIC 0.0022uF 500V
C210	1-128-373-11	s ELECT 1500uF 20% 6.3V
C211	1-128-372-11	s ELECT 470uF 20% 6.3V
C212	1-136-165-00	s FILM 0.1uF 5% 50V
C213	1-102-228-00	s CERAMIC 470PF 10% 500V
C214	1-101-821-00	s CERAMIC 0.0022uF 500V
C215	1-101-821-00	s CERAMIC 0.0022uF 500V
C216	1-128-373-11	s ELECT 1500uF 20% 6.3V
C217	1-128-372-11	s ELECT 470uF 20% 6.3V
C218	1-136-165-00	s FILM 0.1uF 5% 50V
C219	1-130-483-00	s MYLAR 0.01uF 5% 50V
C220	1-124-120-11	s ELECT 220uF 20% 25V
C221	1-124-916-11	s ELECT 22uF 20% 25V
C222	1-130-491-00	s MYLAR 0.047uF 5% 50V
C223	1-130-483-00	s MYLAR 0.01uF 5% 50V
C224	1-136-169-00	s FILM 0.22uF 5% 50V
C225	1-102-244-00	s CERAMIC 220PF 10% 500V
C226	1-102-002-00	s CERAMIC 680PF 10% 500V
C227	1-102-002-00	s CERAMIC 680PF 10% 500V
C228	1-128-142-11	s ELECT 1500uF 20% 25V
C229	1-128-142-11	s ELECT 1500uF 20% 25V
C230	1-136-165-00	s FILM 0.1uF 5% 50V
C231	1-102-228-00	s CERAMIC 470PF 10% 500V
C232	1-101-821-00	s CERAMIC 0.0022uF 500V
C233	1-101-821-00	s CERAMIC 0.0022uF 500V

(A ASSY)

Ref. No. or Q'ty	Part No.	SP Description
C234	1-128-320-11	s ELECT 2200uF 20% 16V
C235	1-128-222-11	s ELECT 330uF 20% 16V
C236	1-136-165-00	s FILM 0.1uF 5% 50V
C237	1-102-228-00	s CERAMIC 470PF 10% 500V
C238	1-101-821-00	s CERAMIC 0.0022uF 500V
C239	1-101-821-00	s CERAMIC 0.0022uF 500V
C240	1-128-141-11	s ELECT 560uF 20% 25V
C241	1-128-375-11	s ELECT 120uF 20% 25V
C242	1-136-165-00	s FILM 0.1uF 5% 50V
C243	1-102-228-00	s CERAMIC 470PF 10% 500V
C244	1-101-821-00	s CERAMIC 0.0022uF 500V
C245	1-101-821-00	s CERAMIC 0.0022uF 500V
C246	1-128-248-11	s ELECT 1000uF 20% 25V
C247	1-128-376-11	s ELECT 220uF 20% 25V
C248	1-136-165-00	s FILM 0.1uF 5% 50V
C249	1-124-120-11	s ELECT 220uF 20% 25V
C250	1-130-483-00	s MYLAR 0.01uF 5% 50V
C251	1-123-382-00	s ELECT 3.3uF 20% 50V
C252	1-124-479-11	s ELECT 330uF 20% 25V
C253	1-136-171-00	s FILM 0.033uF 5% 50V
C254	1-124-477-11	s ELECT 47uF 20% 25V
C255	1-124-916-11	s ELECT 22uF 20% 25V
CN151	1-573-896-11	o SOCKET, CONNECTOR 12P
CN201	1-566-313-11	o PIN, CONNECTOR, 7P
CN202	1-564-216-00	o PIN, CONNECTOR, 5P
CN203	1-564-607-11	o PIN, CONNECTOR, 6P
CN204	1-508-933-00	o POST HEADER, CONNECTOR 2P
D151	8-719-911-19	s DIODE 1SS119
D152	8-719-951-30	s DIODE ERA91-02
D153	8-719-951-30	s DIODE ERA91-02
D154	8-719-200-02	s DIODE 10E-2
D155	8-719-911-19	s DIODE 1SS119
D156	8-719-313-16	s DIODE AU02A
D157	8-719-911-19	s DIODE 1SS119
D158	8-719-911-19	s DIODE 1SS119
D159	8-719-313-16	s DIODE AU02A
D201	8-719-510-39	s DIODE D10LC20U
D202	8-719-210-60	s DIODE F25P04QS
D203	8-719-510-12	s DIODE D10SC4M
D204	8-719-510-12	s DIODE D10SC4M
D205	8-719-951-30	s DIODE ERA91-02
D206	8-719-110-16	s DIODE RD10ES-B1
D207	8-719-911-19	s DIODE 1SS119
D208	8-719-109-92	s DIODE RD6.2ES-B1
D209	8-719-911-19	s DIODE 1SS119
D210	8-719-109-75	s DIODE RD4.3ES-B2
D211	8-719-911-19	s DIODE 1SS119
D212	8-719-110-46	s DIODE RD16ES-B3
D213	8-719-911-19	s DIODE 1SS119
D214	8-719-911-19	s DIODE 1SS119
D215	8-719-911-19	s DIODE 1SS119
D216	8-719-510-39	s DIODE D10LC20U
D217	8-719-510-41	s DIODE D10SC9M
D218	8-719-510-72	s DIODE S3L20UF1
D219	8-719-510-39	s DIODE D10LC20U
D220	8-719-110-42	s DIODE RD15ES-B3
D222	8-719-110-57	s DIODE RD22ES-B2
D223	8-719-109-86	s DIODE RD5.1ES-B3

Switching Regulator

(A ASSY)

Ref. No. or Q'ty	Part No.	SP Description
D224	8-719-911-19	s DIODE 1SS119
D225	8-719-911-19	s DIODE 1SS119
D226	8-719-510-72	s DIODE S3L20UF1
D227	8-719-911-19	s DIODE 1SS119
F151	1-572-889-11	s SWITCH, THERMAL GUARD
F201	1-572-818-11	s SWITCH, THERMAL GUARD
IC151	8-719-820-67	s PHOTO COUPLER TLP634-D4-G8-LF2
IC152	8-719-159-90	s PHOTO COUPLER PS2652-P
IC153	8-719-159-90	s PHOTO COUPLER PS2652-P
IC201	8-759-135-80	s IC UPC358C
IC202	8-759-908-15	s IC TL431CLP
IC203	8-759-908-15	s IC TL431CLP
IC204	8-759-605-43	s IC M5231TL
IC205	8-759-632-07	s IC M5237L
IC206	8-759-604-39	s IC M5F78M12L
L151	1-414-013-11	s COIL, CHOKE 2mH
L152	1-424-574-11	s L. F. T
L153	1-424-574-11	s L. F. T
L201	1-414-012-11	s COIL, CHOKE 30uH
L202	1-424-254-31	s COIL, CHOKE (MOLDE) 4.7uH
L203	1-424-254-31	s COIL, CHOKE (MOLDE) 4.7uH
L204	1-424-254-31	s COIL, CHOKE (MOLDE) 4.7uH
L205	1-414-010-11	s COIL, CHOKE 250uH
L206	1-424-255-41	s COIL, CHOKE (MOLDE) 10uH
L207	1-414-011-11	s COIL, CHOKE 140uH
L208	1-424-255-41	s COIL, CHOKE (MOLDE) 10uH
L209	1-414-038-11	s COIL, CHOKE 150uH
L210	1-424-254-31	s COIL, CHOKE (MOLDE) 4.7uH
L211	1-424-255-41	s COIL, CHOKE (MOLDE) 10uH
PS151	1-532-637-00	s LINK, IC
PS201	1-532-637-00	s LINK, IC
Q151	8-729-923-35	s TRANSISTOR IRFBC40
Q152	8-729-923-35	s TRANSISTOR IRFBC40
Q201	8-729-900-80	s TRANSISTOR DTC114ES
Q202	8-729-205-02	s TRANSISTOR 2SA1150-Y
Q203	8-729-931-44	s TRANSISTOR 2SA1600
R151	1-215-901-00	s METAL 33K 5% 2W
R152	1-215-903-11	s METAL 68K 5% 2W
R153	1-215-903-11	s METAL 68K 5% 2W
R154	1-249-394-11	s CARBON 12 5% 1/4W
R155	1-249-404-00	s CARBON 82 5% 1/4W
R156	1-249-399-11	s CARBON 33 5% 1/4W
R157	1-249-421-11	s CARBON 2.2K 5% 1/4W
R158	1-249-404-00	s CARBON 82 5% 1/4W
R159	1-215-903-11	s METAL 68K 5% 2W
R160	1-215-903-11	s METAL 68K 5% 2W
R161	1-215-901-00	s METAL 33K 5% 2W
R162	1-249-441-11	s CARBON 100K 5% 1/4W
R163	1-249-394-11	s CARBON 12 5% 1/4W
R164	1-249-407-11	s CARBON 150 5% 1/4W
R165	1-249-404-00	s CARBON 82 5% 1/4W
R166	1-249-441-11	s CARBON 100K 5% 1/4W
R201	1-215-882-00	s METAL 22 5% 2W
R203	1-249-417-11	s CARBON 1K 5% 1/4W
R204	1-215-882-00	s METAL 22 5% 2W
R205	1-215-890-11	s METAL 470 5% 2W
R206	1-215-882-00	s METAL 22 5% 2W

(A ASSY)

Ref. No. or Q'ty	Part No.	SP Description
R209	1-249-427-11	s CARBON 6.8K 5% 1/4W
R210	1-249-417-11	s CARBON 1K 5% 1/4W
R211	1-249-417-11	s CARBON 1K 5% 1/4W
R212	1-249-429-11	s CARBON 10K 5% 1/4W
R213	1-249-425-11	s CARBON 4.7K 5% 1/4W
R214	1-249-425-11	s CARBON 4.7K 5% 1/4W
R215	1-249-413-11	s CARBON 470 5% 1/4W
R216	1-249-433-11	s CARBON 22K 5% 1/4W
R217	1-249-411-11	s CARBON 330 5% 1/4W
R218	1-249-432-11	s CARBON 18K 5% 1/4W
R219	1-249-423-11	s CARBON 3.3K 5% 1/4W
R220	1-249-425-11	s CARBON 4.7K 5% 1/4W
R221	1-249-421-11	s CARBON 2.2K 5% 1/4W
R222	1-249-430-11	s CARBON 12K 5% 1/4W
R223	1-249-422-11	s CARBON 2.7K 5% 1/4W
R224	1-247-891-00	s CARBON 330K 5% 1/4W
R225	1-215-890-11	s METAL 470 5% 2W
R226	1-249-431-11	s CARBON 15K 5% 1/4W
R227	1-249-413-11	s CARBON 470 5% 1/4W
R228	1-249-417-11	s CARBON 1K 5% 1/4W
R229	1-215-882-00	s METAL 22 5% 2W
R231	1-215-882-00	s METAL 22 5% 2W
R232	1-205-657-00	s CEMENT ENCLOSE 150 5% 5W
R233	1-249-423-11	s CARBON 3.3K 5% 1/4W
R234	1-215-882-00	s METAL 22 5% 2W
R235	1-215-890-11	s METAL 470 5% 2W
R236	1-215-882-00	s METAL 22 5% 2W
R237	1-215-890-11	s METAL 470 5% 2W
R238	1-249-409-11	s CARBON 220 5% 1/4W
R239	1-249-411-11	s CARBON 330 5% 1/4W
R240	1-249-433-11	s CARBON 22K 5% 1/4W
R241	1-249-421-11	s CARBON 2.2K 5% 1/4W
R242	1-249-423-11	s CARBON 3.3K 5% 1/4W
R243	1-249-417-11	s CARBON 1K 5% 1/4W
R244	1-249-413-11	s CARBON 470 5% 1/4W
R245	1-249-431-11	s CARBON 15K 5% 1/4W
R246	1-249-417-11	s CARBON 1K 5% 1/4W
R247	1-249-435-11	s CARBON 33K 5% 1/4W
R248	1-249-413-11	s CARBON 470 5% 1/4W
R249	1-249-425-11	s CARBON 4.7K 5% 1/4W
RV201	1-237-499-21	s RES. ADJ, CERMET 500
RV202	1-228-990-00	s RES. ADJ, METAL 1K
T151	1-450-682-12	s TRANSFORMER, CONVERTER
T152	1-424-573-11	s TRANSFORMER, CURRENT
T153	1-424-573-11	s TRANSFORMER, CURRENT
T154	1-450-683-12	s TRANSFORMER, CONVERTER

B ASSY			C ASSY		
Ref. No. or Q'ty	Part No.	SP Description	Ref. No. or Q'ty	Part No.	SP Description
1pc	1-640-834-12	o PRINTED CIRCUIT BOARD*SOP51019B*	1pc	1-640-835-11	o PRINTED CIRCUIT BOARD*SOP51019C*
1pc	2-625-679-01	o HEAT SINK	C181	1-136-165-00	s FILM 0.1uF 5% 50V
1pc	2-625-748-01	s RUBBER, RADIATION	C182	1-163-157-00	s FILM 0.022uF 5% 50V
1pc	4-382-854-11	s SCREW (M3x10), P, SW(+)	C183	1-124-465-00	s ELECT 0.47uF 20% 50V
C101	1-162-573-11	s CERAMIC 100PF 10% 400V	C184	1-130-047-00	s FILM 180PF 5% 50V
C102	1-137-110-11	s FILM 0.47uF 20% 250V	C185	1-136-165-00	s FILM 0.1uF 5% 50V
C103	1-136-185-00	s FILM 0.22uF 20% 250V	C186	1-163-157-00	s FILM 0.022uF 5% 50V
C104	1-161-742-00	s CERAMIC 0.0022uF 20% 400V	C187	1-163-157-00	s FILM 0.022uF 5% 50V
C105	1-161-742-00	s CERAMIC 0.0022uF 20% 400V	C188	1-163-157-00	s FILM 0.022uF 5% 50V
C106	1-161-742-00	s CERAMIC 0.0022uF 20% 400V	C189	1-124-242-00	s ELECT 33uF 20% 25V
C107	1-136-206-11	s FILM 0.033uF 10% 630V	C190	1-136-013-11	s FILM 360PF 5% 50V
C108	1-126-406-11	s ELECT 2.2uF 20% 400V	C191	1-136-165-00	s FILM 0.1uF 5% 50V
C109	1-126-803-11	s ELECT 47uF 20% 25V	C192	1-124-248-00	s ELECT 22uF 20% 25V
C110	1-161-742-00	s CERAMIC 0.0022uF 20% 400V	C193	1-126-096-11	s ELECT 10uF 20% 25V
C111	1-125-703-11	s ELECT 680uF 20% 250V	D182	8-719-110-16	s DIODE RD10ES-B1
C112	1-125-703-11	s ELECT 680uF 20% 250V	D183	8-719-200-02	s DIODE 10E-2
CN101	1-564-215-11	o PIN, CONNECTOR, 4P	D184	8-719-110-57	s DIODE RD22ES-B2
CN102	1-564-242-00	o PIN, CONNECTOR, 5P	D185	8-719-109-85	s DIODE RD5.1ES-B2
D101	8-719-510-71	s DIODE D10XB60	IC151	8-759-637-30	s IC M51978P
D102	8-719-313-16	s DIODE AU02A	IC152	8-759-520-23	s IC FA5304P
D103	8-719-313-16	s DIODE AU02A	Q181	8-729-119-78	s TRANSISTOR 2SC2785-HFE
D104	8-719-313-16	s DIODE AU02A	Q182	8-729-900-80	s TRANSISTOR DTC114ES
D105	8-719-200-02	s DIODE 10E-2	R181	1-249-421-11	s CARBON 2.2K 5% 1/4W
D106	8-719-200-02	s DIODE 10E-2	R182	1-249-433-11	s CARBON 22K 5% 1/4W
D107	8-719-911-19	s DIODE 1SS119	R183	1-249-393-11	s CARBON 10 5% 1/4W
D108	8-719-911-19	s DIODE 1SS119	R184	1-249-441-11	s CARBON 100K 5% 1/4W
IC101	8-749-922-70	s IC STR-81145A	R185	1-249-441-11	s CARBON 100K 5% 1/4W
L101	1-424-582-11	s COIL, AC NORMAL CHOKE	R186	1-249-433-11	s CARBON 22K 5% 1/4W
L102	1-424-583-11	s TRANSFORMER, LINE FILTER	R187	1-249-432-11	s CARBON 18K 5% 1/4W
L103	1-424-058-11	s L. F. T	R188	1-249-397-11	s CARBON 22 5% 1/4W
PS101	1-532-637-00	s LINK, IC	R189	1-249-397-11	s CARBON 22 5% 1/4W
Q101	8-729-205-02	s TRANSISTOR 2SA1150-Y	R190	1-249-393-11	s CARBON 10 5% 1/4W
R101	1-202-719-00	s SOLID 1M 10% 1/2W	R191	1-249-441-11	s CARBON 100K 5% 1/4W
R102	1-217-785-11	s CEMENT (FUSE) 15 5% 5W	R192	1-249-405-11	s CARBON 100 5% 1/4W
R105	1-247-883-00	s CARBON 150K 5% 1/4W	R193	1-247-895-00	s CARBON 470K 5% 1/4W
R106	1-247-883-00	s CARBON 150K 5% 1/4W	R194	1-249-433-11	s CARBON 22K 5% 1/4W
R107	1-247-883-00	s CARBON 150K 5% 1/4W	R195	1-247-903-11	s CARBON 1M 5% 1/4W
R108	1-247-883-00	s CARBON 150K 5% 1/4W	R196	1-249-427-11	s CARBON 6.8K 5% 1/4W
R109	1-260-131-11	s CARBON 470K 5% 1/2W			
R110	1-260-131-11	s CARBON 470K 5% 1/2W			
RY101	1-515-685-11	s RELAY			

Section 19 Changed Parts

NOTE: The number identified by making with) are matching with each serial numbers.

105) S/N 10001-10150	203) S/N 13641-13910
106) S/N 10151-10650	204) S/N 13911-14210
107) S/N 10651-11150	205) S/N 14211-14510
108) S/N 11151-11650	206) S/N 14511-15015
109) S/N 11651-11900	207) S/N 15016-15225
110) S/N 11901-12590	208) S/N 15226-15535
111) S/N 12591-12890	209) S/N 15536-15575
112) S/N 12891-13170	210) S/N 15576-15825
201) S/N 13171-13320	211) S/N 15826-15965
202) S/N 13321-13640	212) S/N 15966-16225

----- AU-148P BOARD -----

OLD) C110 1-163-809-11 s CERAMIC,CHIP 0.047uF 10% 25V
 106) C110 1-164-005-11 s CERAMIC,CHIP 0.47uF 10% 25V
 OLD) C120 1-130-493-00 s MYLAR 0.068uF 5% 50V
 202) C120 1-130-487-00 s MYLAR 0.022uF 5% 50V
 OLD) C139 NOT IN USE
 107) C139 1-164-182-11 s CERAMIC,CHIP 0.0033uF 10% 100V

OLD) C240 1-130-473-00 s MYLAR 0.0015uF 5% 50V
 107) C240 1-130-476-00 s MYLAR 0.0027uF 5% 50V
 OLD) C256 1-130-477-00 s MYLAR 0.0033uF 5% 50V
 107) C256 1-130-476-00 s MYLAR 0.0027uF 5% 50V
 OLD) C257 NOT IN USE
 107) C257 1-124-228-11 s ELECT 22uF 20% 10V

OLD) C258 NOT IN USE
 107) C258 1-124-228-11 s ELECT 22uF 20% 10V
 OLD) C303 1-130-477-00 s MYLAR 0.0033uF 5% 50V
 107) C303 1-130-476-00 s MYLAR 0.0027uF 5% 50V
 OLD) D106 8-719-911-19 s DIODE 1SS119
 107) D106 8-719-941-23 s DIODE DA204U

OLD) LV303 1-410-855-21 s COIL,VAR 3.5uH
 204) LV303 1-414-094-11 s COIL,VAR 3.5uH
 OLD) R20 1-216-073-00 s METAL,CHIP 10K 5% 1/10W
 107) R20 1-216-659-11 s METAL,CHIP 2.2K 0.5% 1/10W
 OLD) R21 1-216-659-11 s METAL,CHIP 2.2K 0.5% 1/10W
 107) R21 1-216-643-11 s METAL,CHIP 470 0.5% 1/10W

OLD) R22 1-216-017-00 s METAL,CHIP 47 5% 1/10W
 107) R22 1-216-603-11 s METAL,CHIP 10 0.5% 1/10W
 OLD) R37 1-216-109-00 s METAL,CHIP 330K 5% 1/10W
 107) R37 1-216-659-11 s METAL,CHIP 2.2K 0.5% 1/10W
 OLD) R42 NOT IN USE
 107) R42 1-216-659-11 s METAL,CHIP 2.2K 0.5% 1/10W

OLD) R43 NOT IN USE
 107) R43 1-216-651-11 s METAL,CHIP 1K 0.5% 1/10W
 OLD) R132 1-216-049-00 s METAL,CHIP 1K 5% 1/10W
 202) R132 1-216-073-00 s METAL,CHIP 10K 5% 1/10W
 OLD) R139 1-215-473-00 s METAL 150K 1% 1/6W
 107) R139 1-215-479-00 s METAL 270K 1% 1/6W

OLD) R141 1-215-475-00 s METAL 180K 1% 1/6W
 107) R141 1-215-483-00 s METAL 2390 1% 1/4W
 OLD) R143 1-216-675-11 s METAL,CHIP 10K 0.5% 1/10W
 107) R143 1-216-681-11 s METAL,CHIP 18K 0.5% 1/10W
 OLD) R147 1-216-695-11 s METAL,CHIP 68K 0.5% 1/10W
 107) R147 1-216-699-11 s METAL,CHIP 100K 0.5% 1/10W

OLD) R161 NOT IN USE
 107) R161 1-216-667-11 s METAL,CHIP 4.7K 0.5% 1/10W
 OLD) R162 NOT IN USE
 107) R162 1-216-667-11 s METAL,CHIP 4.7K 0.5% 1/10W
 OLD) R287 1-216-025-00 s METAL,CHIP 100 5% 1/10W
 107) R287 1-216-643-11 s METAL,CHIP 470 0.5% 1/10W

(AU-148P BOARD)

OLD) R301 1-216-073-00 s METAL,CHIP 10K 5% 1/10W
 107) R301 1-215-445-00 s METAL 10K 1% 1/6W
 OLD) R343 NOT IN USE
 107) R343 1-216-668-11 s METAL,CHIP 5.1K 0.5% 1/10W
 OLD) RV307 1-238-804-11 s RES,ADJ METAL 50K
 106) RV307 1-238-799-11 s RES,ADJ METAL 1K

OLD) RV308 1-238-801-11 s RES,ADJ METAL 5K
 106) RV308 1-238-799-11 s RES,ADJ METAL 1K
 OLD) RV311 1-238-801-11 s RES,ADJ METAL 5K
 106) RV311 1-238-798-11 s RES,ADJ METAL 500

----- AU-149P BOARD -----

OLD) C110 1-163-809-11 s CERAMIC,CHIP 0.047uF 10% 25V
 106) C110 1-164-005-11 s CERAMIC,CHIP 0.47uF 10% 25V
 OLD) C120 1-130-493-00 s MYLAR 0.068uF 5% 50V
 202) C120 1-130-487-00 s MYLAR 0.022uF 5% 50V
 OLD) C134 1-130-020-51 s FILM 0.0015uF 5% 50V
 106) C134 1-130-473-00 s MYLAR 0.0015uF 5% 50V

OLD) C139 NOT IN USE
 107) C139 1-164-182-11 s CERAMIC,CHIP 0.0033uF 10% 100V
 OLD) C240 1-130-473-00 s MYLAR 0.0015uF 5% 50V
 107) C240 1-130-476-00 s MYLAR 0.0027uF 5% 50V
 OLD) C256 1-130-477-00 s MYLAR 0.0033uF 5% 50V
 107) C256 1-130-476-00 s MYLAR 0.0027uF 5% 50V

OLD) C257 NOT IN USE
 107) C257 1-124-228-11 s ELECT 22uF 20% 10V
 OLD) C258 NOT IN USE
 107) C258 1-124-228-11 s ELECT 22uF 20% 10V
 OLD) C303 1-130-477-00 s MYLAR 0.0033uF 5% 50V
 107) C303 1-130-476-00 s MYLAR 0.0027uF 5% 50V

OLD) D106 8-719-911-19 s DIODE 1SS119
 107) D106 8-719-944-23 s DIODE DA204U
 OLD) LV303 1-410-855-21 s COIL,VAR 3.5uH
 204) LV303 1-414-094-11 s COIL,VAR 3.5uH
 OLD) R20 1-216-073-00 s METAL,CHIP 10K 5% 1/10W
 107) R20 1-216-659-11 s METAL,CHIP 2.2K 0.5% 1/10W

OLD) R21 1-216-659-11 s METAL,CHIP 2.2K 0.5% 1/10W
 107) R21 1-216-643-11 s METAL,CHIP 470 0.5% 1/10W
 OLD) R22 1-216-017-00 s METAL,CHIP 47 5% 1/10W
 107) R22 1-216-603-11 s METAL,CHIP 10 0.5% 1/10W
 OLD) R37 1-216-109-00 s METAL,CHIP 330K 5% 1/10W
 107) R37 1-216-659-11 s METAL,CHIP 2.2K 0.5% 1/10W

(AU-149P BOARD)

OLD) R42 NOT IN USE
 107) R42 1-216-659-11 s METAL, CHIP 2. 2K 0. 5% 1/10W
 OLD) R43 NOT IN USE
 107) R43 1-216-651-11 s METAL, CHIP 1K 0. 5% 1/10W
 OLD) R132 1-216-049-00 s METAL, CHIP 1K 5% 1/10W
 202) R132 1-216-073-00 s METAL, CHIP 10K 5% 1/10W

OLD) R139 1-215-473-00 s METAL 150K 1% 1/6W
 107) R139 1-215-484-00 s METAL 430K 1% 1/4W
 OLD) R140 1-216-683-11 s METAL, CHIP 22K 0. 5% 1/10W
 107) R140 1-216-689-11 s METAL, CHIP 39K 0. 5% 1/10W
 OLD) R143 1-216-675-11 s METAL, CHIP 10K 0. 5% 1/10W
 107) R143 1-216-681-11 s METAL, CHIP 18K 0. 5% 1/10W

OLD) R144 1-215-493-00 s METAL 1M 1% 1/6W
 107) R144 1-215-485-00 s METAL 470K 1% 1/4W
 OLD) R161 NOT IN USE
 107) R161 1-216-667-11 s METAL, CHIP 4. 7K 0. 5% 1/10W
 OLD) R162 NOT IN USE
 107) R162 1-216-667-11 s METAL, CHIP 4. 7K 0. 5% 1/10W

OLD) R287 1-216-025-00 s METAL, CHIP 100 5% 1/10W
 107) R287 1-216-643-11 s METAL, CHIP 470 0. 5% 1/10W
 OLD) R301 1-216-073-00 s METAL, CHIP 10K 5% 1/10W
 107) R301 1-215-445-00 s METAL 10K 1% 1/6W
 OLD) R343 NOT IN USE
 107) R343 1-216-668-11 s METAL, CHIP 5. 1K 0. 5% 1/10W

OLD) RV307 1-238-804-11 s RES, ADJ METAL 50K
 106) RV307 1-238-799-11 s RES, ADJ METAL 1K
 OLD) RV308 1-238-801-11 s RES, ADJ METAL 5K
 106) RV308 1-238-799-11 s RES, ADJ METAL 1K
 OLD) RV311 1-238-801-11 s RES, ADJ METAL 5K
 106) RV311 1-238-798-11 s RES, ADJ METAL 500

 AU-150 BOARD

OLD) C9 1-163-009-11 s CERAMIC, CHIP 0. 001uF 10% 50V
 107) C9 DELETED
 OLD) C102 1-131-349-00 s TANTALUM 2. 2uF 10% 35V
 107) C102 1-161-772-11 s CERAMIC 0. 1uF 10% 25V
 OLD) C105 1-131-349-00 s TANTALUM 2. 2uF 10% 35V
 107) C105 1-161-772-11 s CERAMIC 0. 1uF 10% 25V

OLD) C107 1-163-239-11 s CERAMIC, CHIP 33PF 5% 50V
 107) C107 1-163-108-00 s CERAMIC, CHIP 43PF 5% 50V
 109) C107 1-163-239-11 s CERAMIC, CHIP 33PF 5% 50V
 OLD) C108 1-163-239-11 s CERAMIC, CHIP 33PF 5% 50V
 107) C108 1-163-108-00 s CERAMIC, CHIP 43PF 5% 50V
 109) C108 1-163-239-11 s CERAMIC, CHIP 33PF 5% 50V

OLD) C505 1-124-477-11 s ELECT 47uF 20% 25V
 109) C505 1-124-119-00 s ELECT 330uF 20% 16V
 OLD) C506 1-163-037-11 s CERAMIC, CHIP 0. 022uF 10% 25V
 109) C506 DELETED
 OLD) C507 1-124-477-11 s ELECT 47uF 20% 25V
 109) C507 DELETED

OLD) C509 1-126-101-11 s ELECT 100uF 20% 16V
 109) C509 DELETED
 OLD) C514 1-126-101-11 s ELECT 100uF 20% 16V
 109) C514 DELETED
 OLD) D106 8-719-123-82 s DIODE 1SS303
 201) D106 8-719-123-85 s DIODE 1SS304

OLD) D107 8-719-123-82 s DIODE 1SS303
 201) D107 8-719-123-85 s DIODE 1SS304

(AU-150 BOARD)

OLD) D108 8-719-123-82 s DIODE 1SS303
 201) D108 8-719-123-85 s DIODE 1SS304
 OLD) IC102 8-759-240-69 s IC MC14069UBCP
 106) IC102 8-759-917-18 s IC SN74HC04AN
 OLD) IC103 8-759-000-33 s IC MC14024BCP
 106) IC103 8-759-917-37 s IC SN74HC4024AN

OLD) Q502 8-729-805-25 s TRANSISTOR 2SB1121
 109) Q502 DELETED
 OLD) R6 1-249-435-11 s CARBON 33K 5% 1/4W
 107) R6 1-216-085-00 s METAL, CHIP 33K 5% 1/10W
 OLD) R7 1-249-435-11 s CARBON 33K 5% 1/4W
 107) R7 1-216-085-00 s METAL, CHIP 33K 5% 1/10W

OLD) R101 1-216-081-00 s METAL, CHIP 22K 5% 1/10W
 106) R101 1-216-073-00 s METAL, CHIP 10K 5% 1/10W
 OLD) R103 1-216-081-00 s METAL, CHIP 22K 5% 1/10W
 106) R103 1-216-073-00 s METAL, CHIP 10K 5% 1/10W
 OLD) R106 1-216-071-00 s METAL, CHIP 8. 2K 5% 1/10W
 107) R106 1-216-065-00 s METAL, CHIP 4. 7K 5% 1/10W

OLD) R112 1-216-071-00 s METAL, CHIP 8. 2K 5% 1/10W
 107) R112 1-216-065-00 s METAL, CHIP 4. 7K 5% 1/10W
 OLD) R171 1-216-089-00 s METAL, CHIP 47K 5% 1/10W
 107) R171 DELETED
 OLD) R182 NOT IN USE
 107) R182 1-216-295-00 s METAL, CHIP 0 1/10W

OLD) R183 NOT IN USE
 107) R183 1-216-295-00 s METAL, CHIP 0 1/10W
 OLD) R501 1-249-411-11 s CARBON 330 5% 1/4W
 109) R501 1-249-405-11 s CARBON 100 5% 1/4W
 OLD) R502 1-249-411-11 s CARBON 330 5% 1/4W
 109) R502 DELETED

OLD) T101 1-424-101-11 s TRANSFORMER, FE
 202) T101 1-424-511-11 s TRANSFORMER, FE
 OLD) T102 1-424-101-11 s TRANSFORMER, FE
 202) T102 1-424-511-11 s TRANSFORMER, FE
 OLD) T103 1-424-101-11 s TRANSFORMER, FE
 202) T103 1-424-511-11 s TRANSFORMER, FE

OLD) X101 1-567-160-21 s RESONATOR, CERAMIC 4. 19MHz
 109) X101 1-567-861-11 s CRYSTAL 4. 194304MHz

 CP-166 BOARD

OLD) CN3 1-573-590-11 s CONNECTOR, CIRCULAR 4P, FEMALE
 106) CN3 1-573-590-12 s CONNECTOR, CIRCULAR 4P, FEMALE
 OLD) CN9 1-573-590-11 s CONNECTOR, CIRCULAR 4P, FEMALE
 106) CN9 1-573-590-12 s CONNECTOR, CIRCULAR 4P, FEMALE

 HC-14A BOARD

OLD) R131 1-249-425-11 s CARBON 4. 7K 5% 1/4W
 106) R131 1-216-065-00 s METAL, CHIP 4. 7K 5% 1/10W
 OLD) R500 1-216-295-00 s METAL, CHIP 0 1/10W
 106) R500 DELETED

(KY-210 BOARD)

OLD) Q43 8-729-905-96 s TRANSISTOR DTA114TU
 108) Q43 8-729-901-51 s TRANSISTOR DTA114TK
 OLD) Q44 8-729-117-32 s TRANSISTOR 2SC4177
 108) Q44 8-729-120-28 s TRANSISTOR 2SC1623-L5L6
 OLD) Q45 8-729-905-96 s TRANSISTOR DTA114TU
 108) Q45 8-729-901-51 s TRANSISTOR DTA114TK

 OLD) Q46 8-729-117-32 s TRANSISTOR 2SC4177
 108) Q46 8-729-120-28 s TRANSISTOR 2SC1623-L5L6
 OLD) Q47 8-729-905-96 s TRANSISTOR DTA114TU
 108) Q47 8-729-901-51 s TRANSISTOR DTA114TK
 OLD) Q48 8-729-117-32 s TRANSISTOR 2SC4177
 108) Q48 8-729-120-28 s TRANSISTOR 2SC1623-L5L6

 OLD) Q49 8-729-905-96 s TRANSISTOR DTA114TU
 108) Q49 8-729-901-51 s TRANSISTOR DTA114TK
 OLD) Q50 8-729-117-32 s TRANSISTOR 2SC4177
 108) Q50 8-729-120-28 s TRANSISTOR 2SC1623-L5L6
 OLD) Q51 8-729-905-96 s TRANSISTOR DTA114TU
 108) Q51 8-729-901-51 s TRANSISTOR DTA114TK

 OLD) Q52 8-729-117-32 s TRANSISTOR 2SC4177
 108) Q52 8-729-120-28 s TRANSISTOR 2SC1623-L5L6
 OLD) Q53 8-729-905-96 s TRANSISTOR DTA114TU
 108) Q53 8-729-901-51 s TRANSISTOR DTA114TK
 OLD) Q54 8-729-117-32 s TRANSISTOR 2SC4177
 108) Q54 8-729-120-28 s TRANSISTOR 2SC1623-L5L6

 OLD) Q63 8-729-905-96 s TRANSISTOR DTA114TU
 108) Q63 8-729-900-51 s TRANSISTOR DTA114TK
 OLD) Q64 8-729-117-32 s TRANSISTOR 2SC4177
 108) Q64 8-729-120-28 s TRANSISTOR 2SC1623-L5L6
 OLD) Q87 8-729-117-32 s TRANSISTOR 2SC4177
 108) Q87 8-729-120-28 s TRANSISTOR 2SC1623-L5L6

 OLD) Q88 8-729-117-32 s TRANSISTOR 2SC4177
 108) Q88 8-729-120-28 s TRANSISTOR 2SC1623-L5L6

MB-322 BOARD

OLD) CN226 1-565-882-11 o CONNECTOR, 10P, MALE
 202) CN226 DELETED

RP-57P BOARD

OLD) C606 1-162-726-11 s CERAMIC 470PF 1% 50V
 202) C606 1-130-467-00 s MYLAR 470PF 5% 50V
 OLD) C617 1-162-726-11 s CERAMIC 470PF 1% 50V
 202) C617 1-130-467-00 s MYLAR 470PF 5% 50V
 OLD) C702 1-126-101-11 s ELECT 100uF 20% 16V
 202) C702 1-124-477-11 s ELECT 47uF 20% 25V

 OLD) C703 1-126-101-11 s ELECT 100uF 20% 16V
 202) C703 1-124-477-11 s ELECT 47uF 20% 25V
 OLD) C706 1-126-101-11 s ELECT 100uF 20% 16V
 202) C706 1-124-477-11 s ELECT 47uF 20% 25V
 OLD) C708 1-126-101-11 s ELECT 100uF 20% 16V
 202) C708 1-124-477-11 s ELECT 47uF 20% 25V

 OLD) C710 1-126-101-11 s ELECT 100uF 20% 16V
 202) C710 1-124-477-11 s ELECT 47uF 20% 25V
 OLD) C711 1-126-101-11 s ELECT 100uF 20% 16V
 202) C711 1-124-477-11 s ELECT 47uF 20% 25V
 OLD) C713 1-126-101-11 s ELECT 100uF 20% 16V
 202) C713 1-124-477-11 s ELECT 47uF 20% 25V

 OLD) C714 1-126-101-11 s ELECT 100uF 20% 16V
 202) C714 1-124-477-11 s ELECT 47uF 20% 25V
 OLD) C717 1-126-101-11 s ELECT 100uF 20% 16V
 202) C717 1-124-477-11 s ELECT 47uF 20% 25V
 OLD) C719 1-126-101-11 s ELECT 100uF 20% 16V
 202) C719 1-124-477-11 s ELECT 47uF 20% 25V

 OLD) C721 1-126-101-11 s ELECT 100uF 20% 16V
 202) C721 1-124-477-11 s ELECT 47uF 20% 25V
 OLD) C722 1-126-101-11 s ELECT 100uF 20% 16V
 202) C722 1-124-477-11 s ELECT 47uF 20% 25V
 OLD) C725 1-126-101-11 s ELECT 100uF 20% 16V
 202) C725 1-124-477-11 s ELECT 47uF 20% 25V

 OLD) C727 1-126-101-11 s ELECT 100uF 20% 16V
 202) C727 1-124-477-11 s ELECT 47uF 20% 25V
 OLD) C729 1-126-101-11 s ELECT 100uF 20% 16V
 202) C729 1-124-477-11 s ELECT 47uF 20% 25V
 OLD) C730 1-126-101-11 s ELECT 100uF 20% 16V
 202) C730 1-124-477-11 s ELECT 47uF 20% 25V

 OLD) C731 1-126-101-11 s ELECT 100uF 20% 16V
 202) C731 1-124-477-11 s ELECT 47uF 20% 25V
 OLD) C733 1-126-101-11 s ELECT 100uF 20% 16V
 202) C733 1-124-477-11 s ELECT 47uF 20% 25V
 OLD) L103 1-140-482-31 s INDUCTOR 100uH
 109) L103 1-410-521-11 s INDUCTOR 100uH

 OLD) L303 1-140-482-31 s INDUCTOR 100uH
 109) L303 1-410-521-11 s INDUCTOR 100uH

 SS-48P BOARD

OLD) C524 1-163-137-00 s CERAMIC,CHIP 680PF 5% 50V
 204) C524 1-163-113-00 s CERAMIC,CHIP 68PF 5% 50V
 OLD) C625 NOT IN USE
 204) C625 1-126-157-11 s ELECT 10uF 20% 16V
 OLD) D801 8-719-941-23 s DIODE DA204U
 108) D801 8-719-800-76 s DIODE 1SS226

OLD) IC6 8-752-337-78 s IC CXK58257AM-10L
 204) IC6 8-759-515-54 s IC MSG2256CLL-10FC-EF
 OLD) IC7 8-759-514-41 s IC AM27C010-150DC
 109) IC7 8-759-082-45 s IC C010-PW2000SY-V300
 OLD) IC303 8-752-323-63 s IC CXK5816M-10L
 108) IC303 8-759-054-54 s IC SRM2016M10

OLD) IC406 8-752-323-63 s IC CXK5816M-10L
 108) IC406 8-759-054-54 s IC SRM2016M10
 OLD) IC607 8-759-514-41 s IC AM27C010-150DC
 205) IC607 8-759-089-73 s IC C010-PW2000SV220
 OLD) IC612 8-752-323-63 s IC CXK5816M-10L
 108) IC612 8-759-054-54 s IC SRM2016M10

OLD) IC707 8-752-323-63 s IC CXK5816M-10L
 108) IC707 8-759-054-54 s IC SRM2016M10
 201) IC707 8-752-323-63 s IC CXK5816M-10L
 OLD) Q805 8-729-905-18 s TRANSISTOR DTC144EU
 108) Q805 8-729-901-01 s TRANSISTOR DTC144EK
 OLD) R484 1-216-073-00 s METAL,CHIP 10K 5% 1/10W
 106) R484 1-216-079-00 s METAL,CHIP 18K 5% 1/10W

OLD) R527 1-216-065-00 s METAL,CHIP 4.7K 5% 1/10W
 204) R527 1-216-689-11 s METAL,CHIP 39K 0.5% 1/10W
 OLD) R831 1-216-061-00 s METAL,CHIP 3.3K 5% 1/10W
 106) R831 1-216-081-00 s METAL,CHIP 22K 5% 1/10W
 OLD) R838 1-216-077-00 s METAL,CHIP 15K 5% 1/10W
 106) R838 1-216-089-00 s METAL,CHIP 47K 5% 1/10W

 TBC-18P BOARD

OLD) C387 1-161-053-00 s CERAMIC 0.015uF 10% 50V
 106) C387 1-163-037-11 s CERAMIC,CHIP 0.022uF 10% 25V
 OLD) C549 1-162-718-11 s CERAMIC 220PF 1% 50V
 106) C549 1-163-125-00 s CERAMIC,CHIP 220PF 5% 50V
 OLD) C550 1-162-718-11 s CERAMIC 220PF 1% 50V
 106) C550 1-163-125-00 s CERAMIC,CHIP 220PF 5% 50V

OLD) C796 1-163-097-00 s CERAMIC,CHIP 15PF 5% 50V
 107) C796 1-163-235-11 s CERAMIC,CHIP 22PF 5% 50V
 OLD) C807 NOT IN USE
 112) C807 1-124-903-11 s ELECT 1uF 20% 50V
 OLD) C810 NOT IN USE
 112) C810 1-161-051-00 s CERAMIC 0.01uF 10% 50V

OLD) C811 NOT IN USE
 112) C811 1-161-051-00 s CERAMIC 0.01uF 10% 50V
 OLD) C820 1-162-718-11 s CERAMIC 220PF 1% 50V
 110) C820 DELETED
 OLD) C870 1-124-903-11 s ELECT 1uF 20% 50V
 112) C870 DELETED

OLD) D308 8-719-123-82 s DIODE 1SS303
 107) D308 DELETED
 OLD) D505 8-719-123-82 s DIODE 1SS303
 107) D505 DELETED
 OLD) IC501 8-759-513-77 s IC CXD8152Q
 110) IC501 8-759-055-71 s IC CXD8313Q

OLD) IC502 8-759-513-77 s IC CXD8152Q
 110) IC502 8-759-055-71 s IC CXD8313Q

(TBC-18P BOARD)

OLD) IC503 8-752-337-41 s IC CXK1206M
 112) IC503 8-752-340-75 s IC CXK1206AM
 OLD) IC504 8-752-337-41 s IC CXK1206M
 112) IC504 8-752-340-75 s IC CXK1206AM
 OLD) IC505 8-752-337-41 s IC CXK1206M
 112) IC505 8-752-340-75 s IC CXK1206AM

OLD) IC506 8-752-337-41 s IC CXK1206M
 112) IC506 8-752-340-75 s IC CXK1206AM
 OLD) IC730 NOT IN USE
 106) IC730 8-759-234-20 s IC TC7S08F
 OLD) L3 1-412-533-11 s INDUCTOR 47uH
 109) L3 1-412-533-31 s INDUCTOR 47uH

OLD) R317 1-216-069-00 s METAL,CHIP 6.8K 5% 1/10W
 112) R317 1-216-061-00 s METAL,CHIP 3.3K 5% 1/10W
 OLD) R352 1-249-421-11 s CARBON 2.2K 5% 1/4W
 106) R352 1-216-057-00 s METAL,CHIP 2.2K 5% 1/10W
 OLD) R389 1-249-429-11 s CARBON 10K 5% 1/4W
 106) R389 1-216-073-00 s METAL,CHIP 10K 5% 1/10W

OLD) R487 1-249-429-11 s CARBON 10K 5% 1/4W
 106) R487 1-216-073-00 s METAL,CHIP 10K 5% 1/10W

 VP-33P BOARD

OLD) C154 1-163-113-00 s CERAMIC,CHIP 68PF 5% 50V
 112) C154 1-163-239-11 s CERAMIC,CHIP 33PF 5% 50V
 OLD) C350 NOT IN USE
 111) C350 1-107-202-00 s MICA 10PF 5% 500V
 201) C350 DELETED
 OLD) C371 1-163-237-11 s CERAMIC,CHIP 27PF 5% 50V
 108) C371 1-163-235-11 s CERAMIC,CHIP 22PF 5% 50V

OLD) C708 1-163-227-11 s CERAMIC,CHIP 10PF 5% 50V
 111) C708 1-163-222-11 s CERAMIC,CHIP 5PF 50V
 OLD) C766 1-163-097-00 s CERAMIC,CHIP 15PF 5% 50V
 108) C766 1-163-237-11 s CERAMIC,CHIP 27PF 5% 50V
 OLD) C770 1-163-097-00 s CERAMIC,CHIP 15PF 5% 50V
 108) C770 1-163-237-11 s CERAMIC,CHIP 27PF 5% 50V

OLD) C773 NOT IN USE
 111) C773 1-163-113-00 s CERAMIC,CHIP 68PF 5% 50V
 OLD) C774 NOT IN USE
 111) C774 1-163-113-00 s CERAMIC,CHIP 68PF 5% 50V
 OLD) C790 1-107-202-00 s MICA 10PF 5% 500V
 111) C790 1-163-227-11 s CERAMIC,CHIP 10PF 5% 50V

OLD) CN205 NOT IN USE
 111) CN205 1-506-467-11 s CONNECTOR 2P, MALE
 OLD) CN705 NOT IN USE
 111) CN705 1-506-467-11 s CONNECTOR 2P, MALE
 OLD) FL702 1-236-091-11 s FILTER,LOW-PASS
 111) FL702 DELETED

OLD) L350 NOT IN USE
 111) L350 1-410-525-11 s INDUCTOR 220uH
 201) L350 DELETED
 OLD) L352 1-410-482-31 s INDUCTOR 100uH
 111) L352 1-410-482-00 s INDUCTOR 100uH
 OLD) L652 1-410-482-31 s INDUCTOR 100uH
 111) L652 1-410-482-00 s INDUCTOR 100uH

OLD) L721 NOT IN USE
 111) L721 1-408-419-00 s INDUCTOR 68uH
 OLD) Q202 8-729-905-18 s TRANSISTOR DTC144EU
 111) Q202 DELETED

(VP-33P BOARD)

OLD) Q262 8-729-905-12 s TRANSISTOR DTA144EU
 112) Q262 DELETED
 OLD) Q268 8-729-905-12 s TRANSISTOR DTA144EU
 112) Q268 DELETED
 OLD) R229 1-216-073-00 s METAL, CHIP 10K 5% 1/10W
 111) R229 DELETED

 OLD) R254 1-216-671-11 s METAL, CHIP 6.8K 0.5% 1/10W
 112) R254 1-216-663-11 s METAL, CHIP 3.3K 0.5% 1/10W
 OLD) R350 NOT IN USE
 111) R350 1-215-433-00 s METAL 3.3K 1% 1/4W
 201) R350 DELETED
 OLD) R558 NOT IN USE
 111) R558 1-216-295-00 s METAL, CHIP 0 1/10W

 OLD) R980 1-215-421-00 s METAL 1K 1% 1/4W
 111) R980 1-216-651-11 s METAL, CHIP 1K 0.5% 1/10W
 OLD) R981 1-247-807-11 s CARBON 100 5% 1/4W
 111) R981 1-216-025-00 s METAL, CHIP 100 5% 1/10W
 OLD) R1001 1-216-041-00 s METAL, CHIP 470 5% 1/10W
 203) R1001 1-216-033-00 s METAL, CHIP 220 5% 1/10W
 205) R1001 1-216-041-00 s METAL, CHIP 470 5% 1/10W

 OLD) R2001 1-216-041-00 s METAL, CHIP 470 5% 1/10W
 203) R2001 1-216-033-00 s METAL, CHIP 220 5% 1/10W
 OLD) R3001 1-216-041-00 s METAL, CHIP 470 5% 1/10W
 203) R3001 1-216-033-00 s METAL, CHIP 220 5% 1/10W
 OLD) RV112 1-238-016-11 s RES, ADJ CARBON 10K
 108) RV112 1-238-802-11 s RES, ADJ CERMET 10K

 OLD) RV502 1-238-016-11 s RES, ADJ CARBON 10K
 108) RV502 1-238-802-11 s RES, ADJ CERMET 10K
 OLD) RV719 1-238-012-11 s RES, ADJ CARBON 1K
 108) RV719 1-238-799-11 s RES, ADJ CERMET 1K

VRA-3P BOARD

OLD) C147 1-131-347-00 s TANTALUM 1uF 10% 35V
 201) C147 1-131-365-00 s TANTALUM 10uF 10% 16V
 OLD) C150 1-131-347-00 s TANTALUM 1uF 10% 35V
 201) C150 1-131-365-00 s TANTALUM 10uF 10% 16V
 OLD) C160 1-126-233-11 s ELECT 22uF 20% 50V
 201) C160 1-131-381-00 s TANTALUM 47uF 10% 10V

 OLD) C161 1-126-233-11 s ELECT 22uF 20% 50V
 201) C161 1-131-381-00 s TANTALUM 47uF 10% 10V
 OLD) C162 1-126-233-11 s ELECT 22uF 20% 50V
 201) C162 1-131-381-00 s TANTALUM 47uF 10% 10V
 OLD) C163 1-126-233-11 s ELECT 22uF 20% 50V
 201) C163 1-131-381-00 s TANTALUM 47uF 10% 10V

 OLD) C261 NOT IN USE
 112) C261 1-164-161-11 s CERAMIC, CHIP 0.0022uF 10% 100V
 OLD) C443 1-163-037-11 s CERAMIC, CHIP 0.022uF 10% 25V
 108) C443 DELETED
 OLD) C444 NOT IN USE
 108) C444 1-163-037-11 s CERAMIC, CHIP 0.022uF 10% 25V
 204) C444 1-163-009-11 s CERAMIC, CHIP 0.001uF 10% 50V

 OLD) C540 NOT IN USE
 112) C540 1-163-037-11 s CERAMIC, CHIP 0.022uF 10% 25V
 204) C540 DELETED
 OLD) D109 NOT IN USE
 201) D109 8-719-911-19 s DIODE 1SS119
 OLD) D110 NOT IN USE
 201) D110 8-719-911-19 s DIODE 1SS119

 OLD) D304 8-719-105-51 s DIODE RD3.6M-B1
 107) D304 DELETED
 OLD) D305 8-719-911-19 s DIODE 1SS119
 107) D305 8-719-941-23 s DIODE DA204U
 OLD) L201 1-408-413-00 s INDUCTOR 22uH
 201) L201 DELETED

 OLD) L204 1-410-462-11 s INDUCTOR 2.2uH
 109) L204 1-408-400-00 s INDUCTOR 1.8uH
 OLD) Q414 8-729-905-18 s TRANSISTOR DTC144EU
 112) Q414 DELETED
 OLD) R382 1-216-683-11 s METAL, CHIP 22K 0.5% 1/10W
 112) R382 1-216-109-00 s METAL, CHIP 330K 5% 1/10W

 OLD) R383 1-216-683-11 s METAL, CHIP 22K 0.5% 1/10W
 112) R383 1-216-109-00 s METAL, CHIP 330K 5% 1/10W
 OLD) R385 1-216-089-00 s METAL, CHIP 47K 5% 1/10W
 112) R385 1-216-085-00 s METAL, CHIP 33K 5% 1/10W
 OLD) R386 1-216-081-00 s METAL, CHIP 22K 5% 1/10W
 112) R386 1-216-695-11 s METAL, CHIP 68K 0.5% 1/10W

 OLD) RV104 1-238-011-11 s RES, ADJ, CARBON 470
 109) RV104 1-238-798-11 s RES, ADJ, CERMET 500
 OLD) RV106 1-238-011-11 s RES, ADJ, CARBON 470
 109) RV106 1-238-798-11 s RES, ADJ, CERMET 500
 OLD) RV201 1-238-015-11 s RES, ADJ, CARBON 4.7K
 109) RV201 1-238-801-11 s RES, ADJ, CERMET 5K

 OLD) RV202 1-238-015-11 s RES, ADJ, CARBON 4.7K
 109) RV202 1-238-801-11 s RES, ADJ, CERMET 5K

