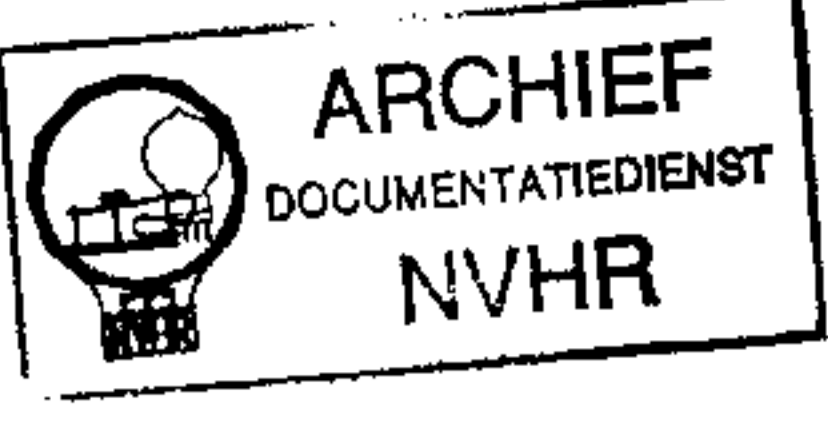


Steuergerät 5299 Stereo



ELL801 I

ECC83 III

ECC83 II

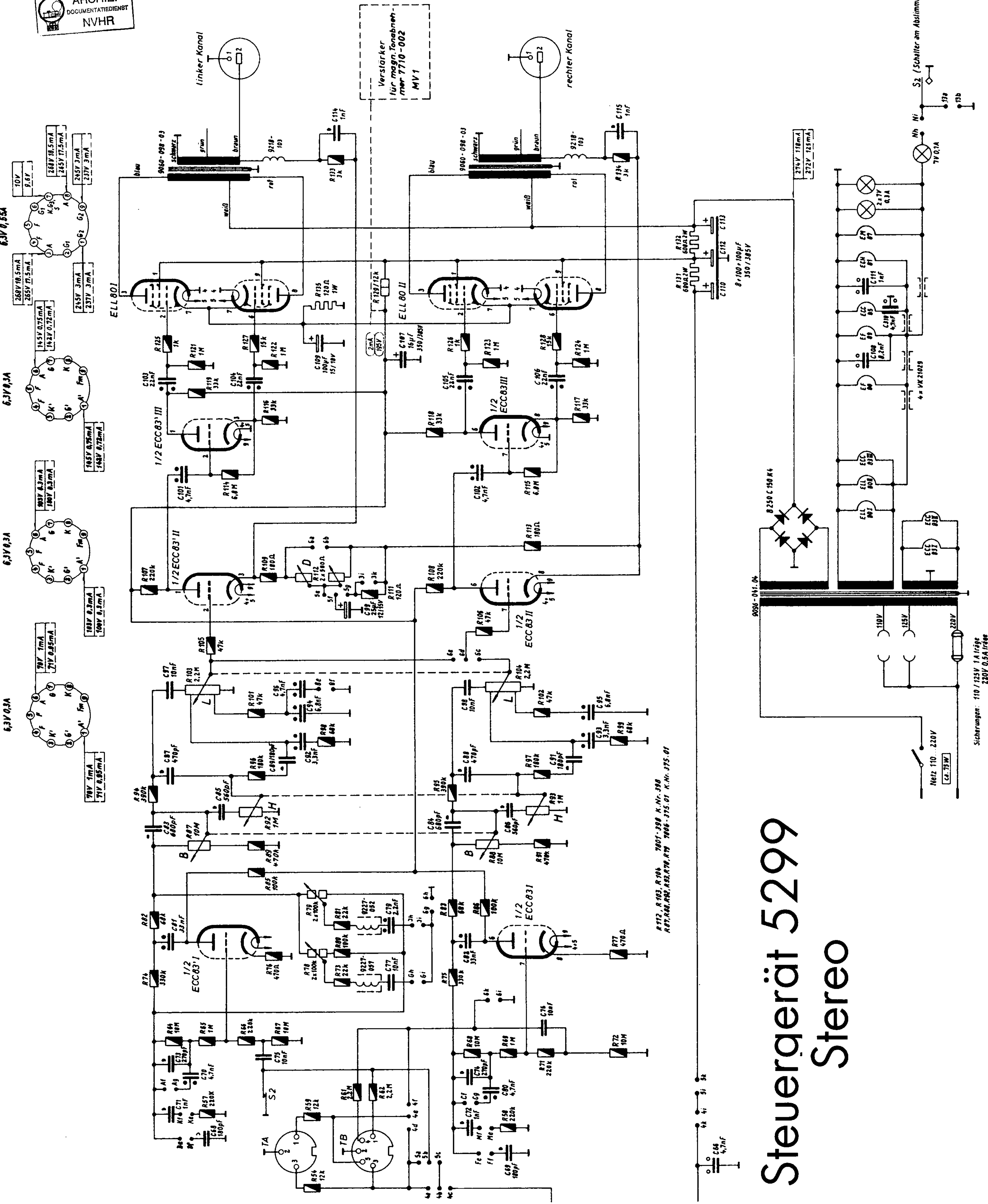
ECC83 I

ECC83 I

ECC83 I

ECC83 I

ECC83 I



Steuergerät 5299 Stereo

Sicherungen: 110 / 115V 1A Träge
230V 0.5A Träge

Schaltung:	Superhet
Röhren:	11 (ECC 85, ECH 81, EF 89, EF 80, EBC 81, 3 x ECC 83, 2 x ELL 80, EM 87)
Kreise:	8 AM-, 12 FM-Kreise
Wellenbereiche:	UKW 87–104 MHz, KW I 3,15–8,8 MHz, KW II 8,6–22,5 MHz, MW 510–1620 kHz, LW 145–350 kHz
Lautsprecher:	Anschlüsse für z.B. Grundig Raumklangbox II (je DM 199,-)
Betriebsspannung:	110–220 Volt umschaltbar, Wechselstrom
Gehäuse:	Nußbaum
Skala:	in kHz, MHz und Stationsnamen geeicht
Abstimmung:	Seilantrieb
Besonderes:	Wunschklangregister mit 4 Reglern
Gewicht:	13 kg
Abmessung:	Breite 67 cm Höhe 27,5 cm Tiefe 28 cm
Preis:	DM 528,-

STEUERGERÄT FÜR ANSPRUCHSVOLLE

Immer mehr erkennen wirkliche Stereo-Liebhaber, daß sich eine ideale Schallverteilung am besten mit getrennt angeordneten Lautsprechern erreichen läßt. Wünscht man zugleich eine bequeme Bedienung, so kommt man ganz von selbst zu einer Lösung, wie sie das Grundig-Steuergerät 5299 Stereo in Verbindung mit zwei Raumklangboxen verkörpert. Das Steuergerät läßt sich bequem in Nähe der Sitzgruppe aufstellen, während die Raumklangboxen an der akustisch günstigsten Stelle des Raumes ihren Platz bekommen. Dabei können auch alle individuellen Wünsche berücksichtigt werden, z.B. in die Wand eingebaute Lautsprecher usw.

Um hohe Ansprüche an Ausgangsleistung bei minimalem Klirrfaktor zu erfüllen, wurde der Stereo-Verstärker mit zwei 10-W-Gegentakt-Endstufen aufgebaut. Das entsprechende Steuergerät des Jahres 1959 (Typ 6099 Stereo) benutzte noch vier Endröhren vom Typ EL 95. In der Weiterentwicklung wurden nun zwei der neuen Hochleistungs-Doppelendpentoden ELL 80 herangezogen. Die technischen Daten dieser Röhren sind weitgehend mit denen der EL 95 identisch. Die Spitzenleistung der Gegentakt-Endstufen beträgt je 10 W, die Dauerleistung je 8,5 W. Die Ausgangsübertrager sind mit verschachtelten Windungen aufgebaut und weisen einen bis etwa 50 000 Hz linearen Frequenzgang auf. Um alle Grundig-Lautsprecher (Einzelsysteme oder Boxen) sowie auch Fremdfabrikate verwenden zu können, wurde die Ausgangs-Anpassung auf 5 Ohm festgelegt.

Die aus der Verstärker-Schaltung ersichtlichen starken Gegenkopplungen, von den Sekundärseiten der Ausgangsübertrager auf die Kathoden der zweiten NF-Vorstufen, machen die dynamische Ausgangsimpedanz sehr niederohmig (rund 0,7 Ohm). Dadurch ist die Lautsprecher-Anpassung nicht kritisch. Selbst wenn das Steuergerät im Leerlauf, also ohne Lautsprecher, in Betrieb genommen wird, erhöht sich die Ausgangsspannung nur um 1 dB (10 %) gegenüber dem richtigen Abschluß durch Lautsprecher. Drosseln in den Gegenkopplungsleitungen sorgen dafür, daß HF-Störungen, die u.U. die Lautsprecherleitungen aufnehmen können, nicht in den NF-Verstärker eingeschleppt werden. Dem gleichen Zweck dienen auch die 47-kOhm-Vorwiderstände vor den zweiten NF-Vorstufen.

Die Vorstufen arbeiten ohne Gitterstrom, so daß die Lautstärke-Potentiometer rauschfrei bleiben. Die Phasenumkehrstufen in Kathodenschaltung weisen relativ niedrige Anoden- und Kathodenwiderstände (33 kOhm) auf. Hierdurch wird gewährleistet, daß auch im Grenzbereich der höchsten Übertragungsfrequenzen (20 kHz) die Gegenkopplung einwandfrei und phasenrichtig arbeitet. In den Gitterleitungen derjenigen Endröhren, die mit der Kathode der Phasenumkehrstufen verbunden sind, liegen 15-kOhm-Vorwiderstände. Diese sorgen für eine Symmetrie der Aussteuerung und gleichen den niedrigen dynamischen Ausgangswiderstand der Kathodenstufe aus (die übrigen Vorwiderstände haben den üblichen Wert von 1 kOhm).

Der Stereo-Balanceregler liegt zwischen den Kathoden der zweiten NF-Vorröhren. Er ist so bemessen, daß bei einer Regelung von extrem links zu extrem rechts die Gesamtleistung immer 1 bleibt. Der Tandem-Lautstärkeregler ist mit je zwei Abgriffen versehen, die für einen logarithmischen Verlauf der Regelkurve und gleichzeitig für einen gehörrichtigen Frequenzgang sorgen. Die Funktion der Baßregler ist so ausgerichtet, daß sich die Anstiegskurve parallel verschiebt, was physiologisch günstig ist. Um eine originalgetreue Übertragung des Kurvenverlaufs der höheren Tonfrequenzen, insbesondere die in diesem Bereich sehr wichtigen impulsartigen Spannungsspitzen, zu gewährleisten, weisen die Koppelkondensatoren Werte von 10 nF bzw. 4,7 nF auf. Damit wird gleichzeitig auch das „Zustopfen“ der Röhren vermieden.

Das UKW-Aggregat arbeitet mit der Doppeltriode ECC 85, dadurch ergibt sich ein sauberer und störstrahlungssicherer Aufbau. Die Abstimmung des UKW-Teils erfolgt kapazitiv. Die Nachstimm-Automatik arbeitet mit einer Diode BA 102. Die üblicherweise eingeschaltete automatische UKW-Scharfabstimmung läßt sich während des Abstimmvorganges durch Druck auf den Abstimmknopf außer Betrieb setzen. Der ZF-Teil ist mit drei steilen Röhren bestückt (ECH 81, EF 89, EF 80), die eine hohe Empfindlichkeit gewährleisten. Der Ratiodetektor arbeitet mit zwei Dioden OA 172. Beim AM-Empfang läßt sich die ZF-Bandbreite über die Drucktaste JAZZ verändern. Die Einstellung wirkt auf zwei Bandfilter.