



Reparaturhelfer

KS 555
KS 560
KS 565
KS 570

Abgleich-Anleitung 1964

AM-ZF-Abgleich 460 kHz

Empfindlichkeitswerte gelten für 10 mV am AM/FM-Umschalter

Bereich, Drehko-Stellung	Ankopplung des Meßsenders	Abgleich	Empfindlichkeit	Bemerkungen
MW, Zeiger auf 1 MHz	G ₁ EAF 801	(I) und (II) Maximum	600 µV	Mit wechselseitiger Bedämpfung (10 kΩ und 5 nF in Reihe) abgleichen. ZF-Trennschärfe 1 : 130 ZF-Bandbreite 4,3 kHz
	G ₁ ECH 81	(III) und (IV) Maximum	5,6 µV	
MW, eingedreht	an Antenne	(V) inneres Minimum		Sperrtiefe 1 : 25

AM-Oszillator- und Vorkreisabgleich

Bereich Frequenz Zeigerstellung	Oszillator	Außen-antennen-Vorkreis	Empfindlichkeit µV	Spiegel-selektion 1 :	Ferrit-antennen-Vorkreis	Empfindlichkeit µV/m	Schwing-strom µA	Bemerkungen
MW	560 kHz ① Maximum	③ inneres Maximum	4,1 ...	350	⑤ Maximum	30 ...	440 ...	Zeigeranschlag auf 1 von „510 kHz“
	1450 kHz ② Maximum	④ Maximum	... 4,6 ...	245	⑥ Maximum	... 23 440 ...	
LW	160 kHz ⑦ Maximum	⑧ äußeres Maximum	6,4 ...	3250	⑩ Maximum	110 ...	310 ...	Nach dem Außenantennen-Vorkreisabgleich, Ferritantenne LW abgleichen, dann MW
	320 kHz	⑨ Maximum	... 6,0 ...	2200	⑪ Maximum	... 53 400 ...	
KW	8 MHz ⑫ Maximum	⑬ Maximum	5,7 ...	13			410 ...	Mischempfindlichkeit bei 1 MHz an G ₁ ECH 81: 7,3 µV
	14 MHz	⑭ Maximum	... 8,8	10			... 400	

FM-ZF-Abgleich 10,7 MHz

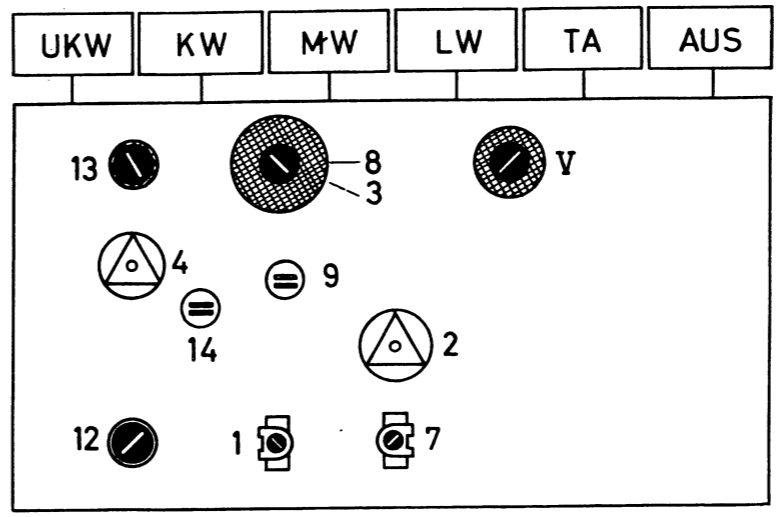
Meßsender-Modulation	Ankopplung des Meßsenders	Abgleich	Abgleichanzeige	Empfindlichkeit	Bemerkungen
FM	G ₁ EAF 801	(a) Maximum	Outputmeter	6,5 mV	Bei möglichst großem Hub (± 75 kHz) abgleichen. Diskriminator-Abgleich mit 100 mV ZF an G ₁ EAF 801. Der Ausgleichsregler R 2 (3 kΩ) im Filter III ist bei einer ZF-Spannung von 300–400 mV auf maximale AM-Unterdrückung einzustellen (nur mit Wobbeloszillograph möglich). R 2 befindet sich über dem Kern (b).
		(b) Maximum	Outputmeter		
FM	G ₁ ECH 81	(c) Maximum	Outputmeter	87 µV	
		(d) Maximum			
	Drahtring ECC 85 oder über 0,5 pF an Punkt „x“	(e) Maximum			
		(f) und (g) Maximum			

FM-Oszillator-, Zwischen- und Antennenkreis-Abgleich

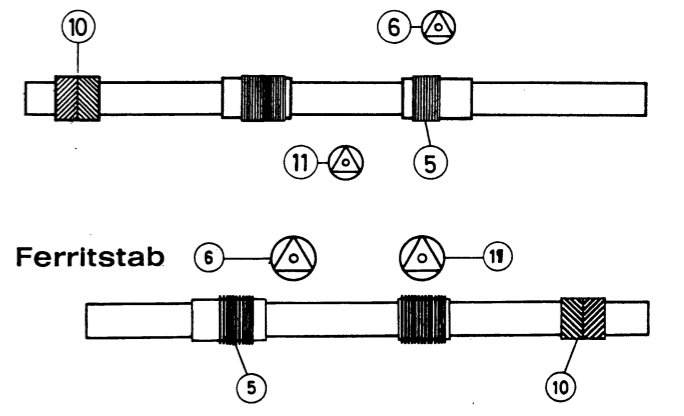
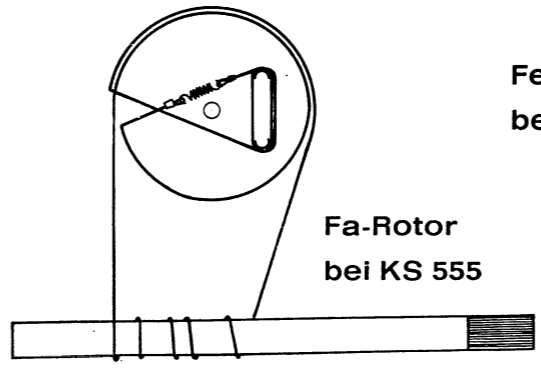
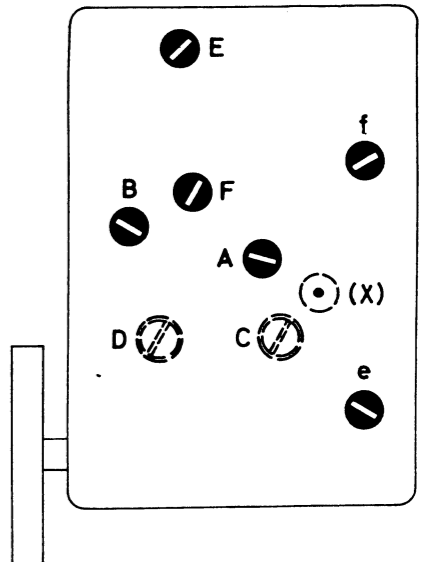
Meßsender Frequenz Zeigerstellung	Oszillator	Zwischenkreis	Antennenkreis	Abgleich-anzeige	Schwing-spannung	Empfindlichkeit (Rauschzahl)	Bemerkungen
88 MHz	(A) Maximum	(B) Maximum	(E) Maximum *)	Outputmeter	1,8 ... 2,4 V	< 3 kto	*) Da der Kreis (E) sehr breit ist, wird der Kern 2,5 mm unter dem oberen Spulenkörper eingestellt. Spule (F) darf nicht verstellt werden. Wenn schon verstellt, dann ausbauen und separat auf 0,75 µH abgleichen.
102 MHz	(C) Maximum	(D) Maximum					

Brumm: Linker Kanal / rechter Kanal, L-Regler zu: 1/1 mV; auf: 3,6/3,3 mV

AM-Spulensatz von unten gesehen

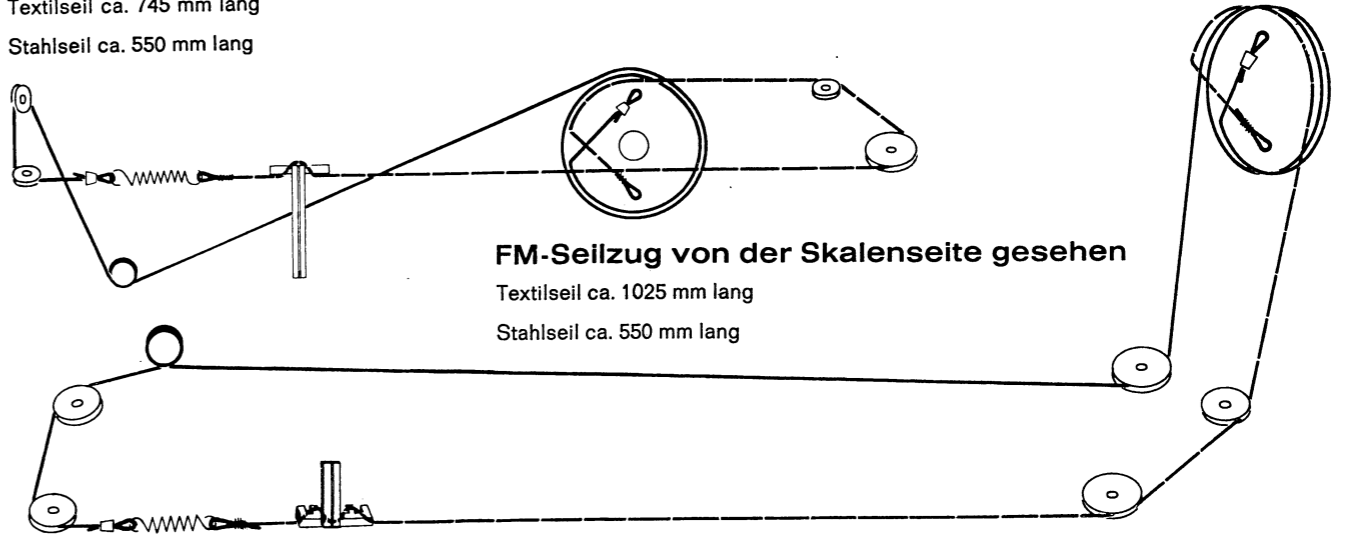


FM-Spulensatz von unten gesehen



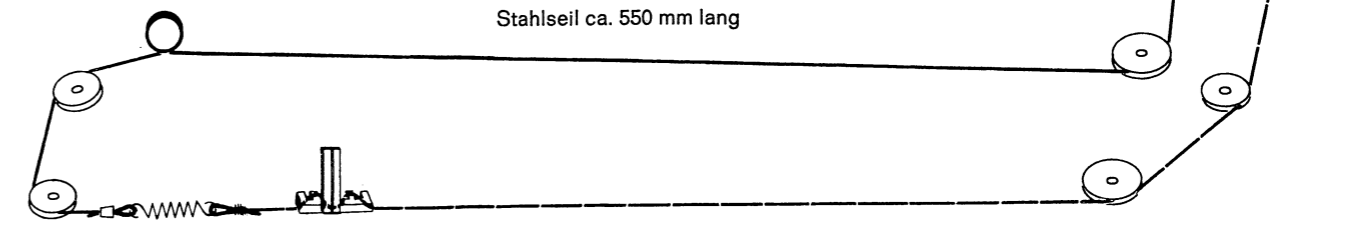
AM-Seilzug von der Skalenseite gesehen

Textilseil ca. 745 mm lang
Stahlseil ca. 550 mm lang

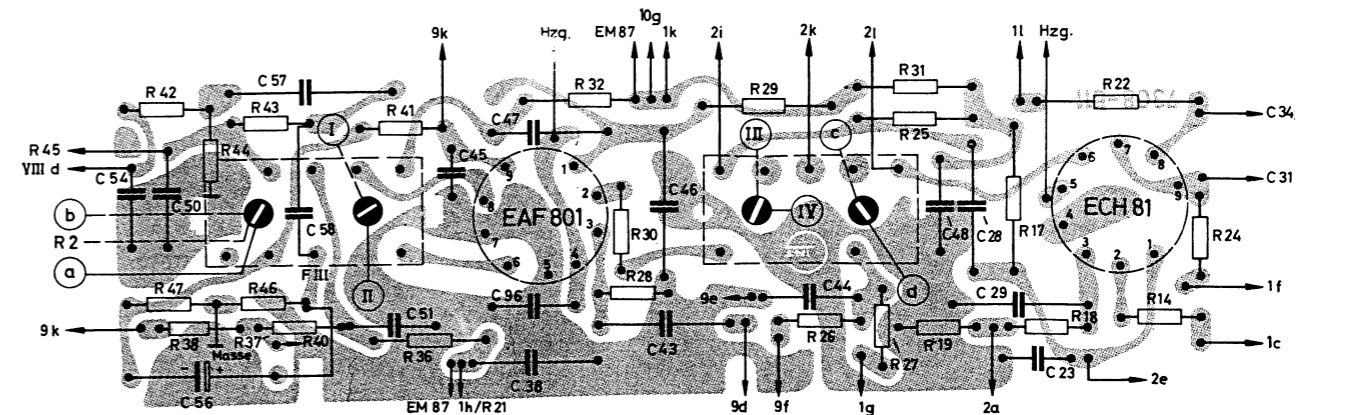


FM-Seilzug von der Skalenseite gesehen

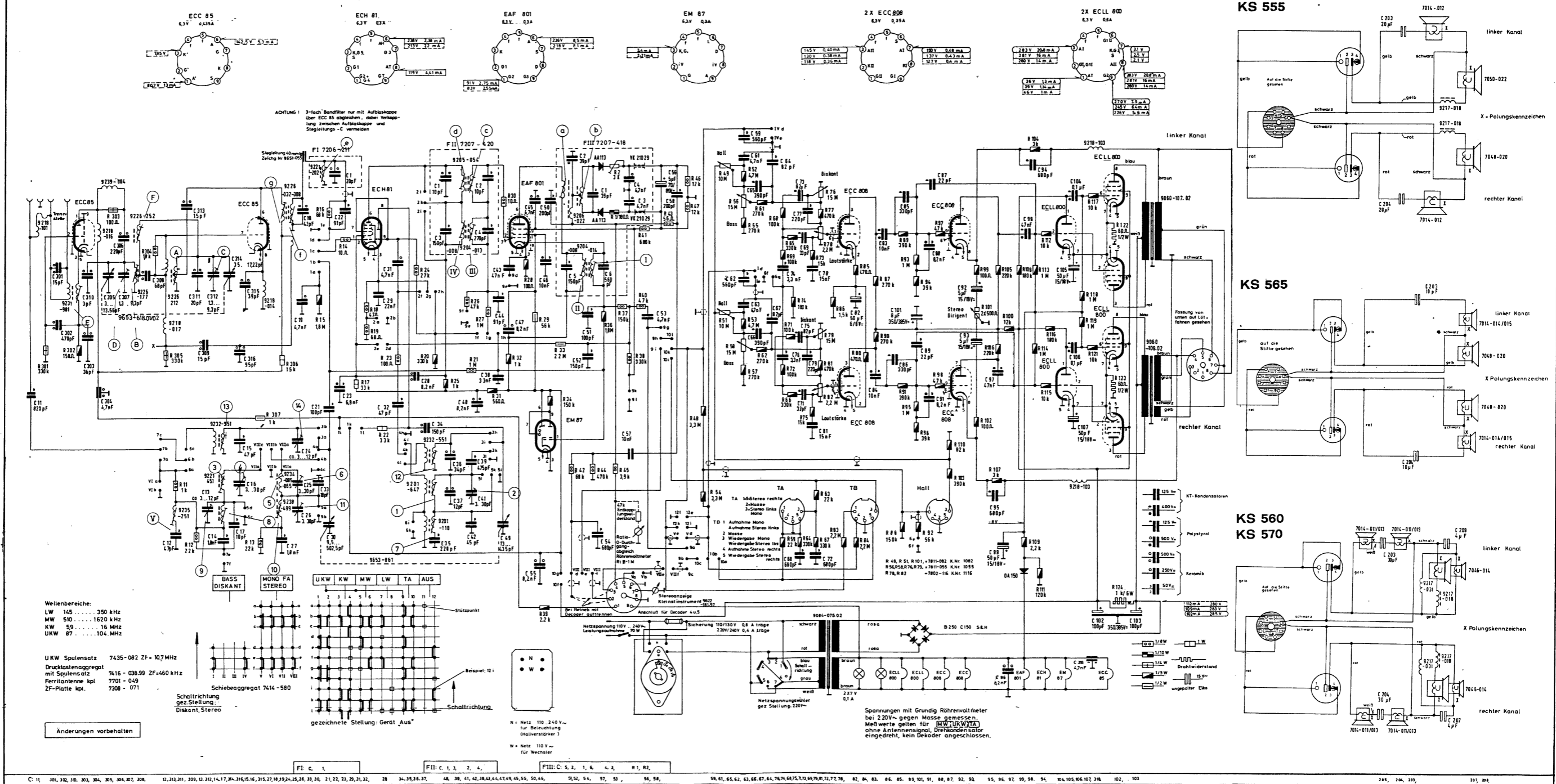
Textilseil ca. 1025 mm lang
Stahlseil ca. 550 mm lang



Druckschaltungsplatte auf die Lötseite gesehen



Lautsprecherverdrahtung



TA-Entzerrer im Laufwerk

