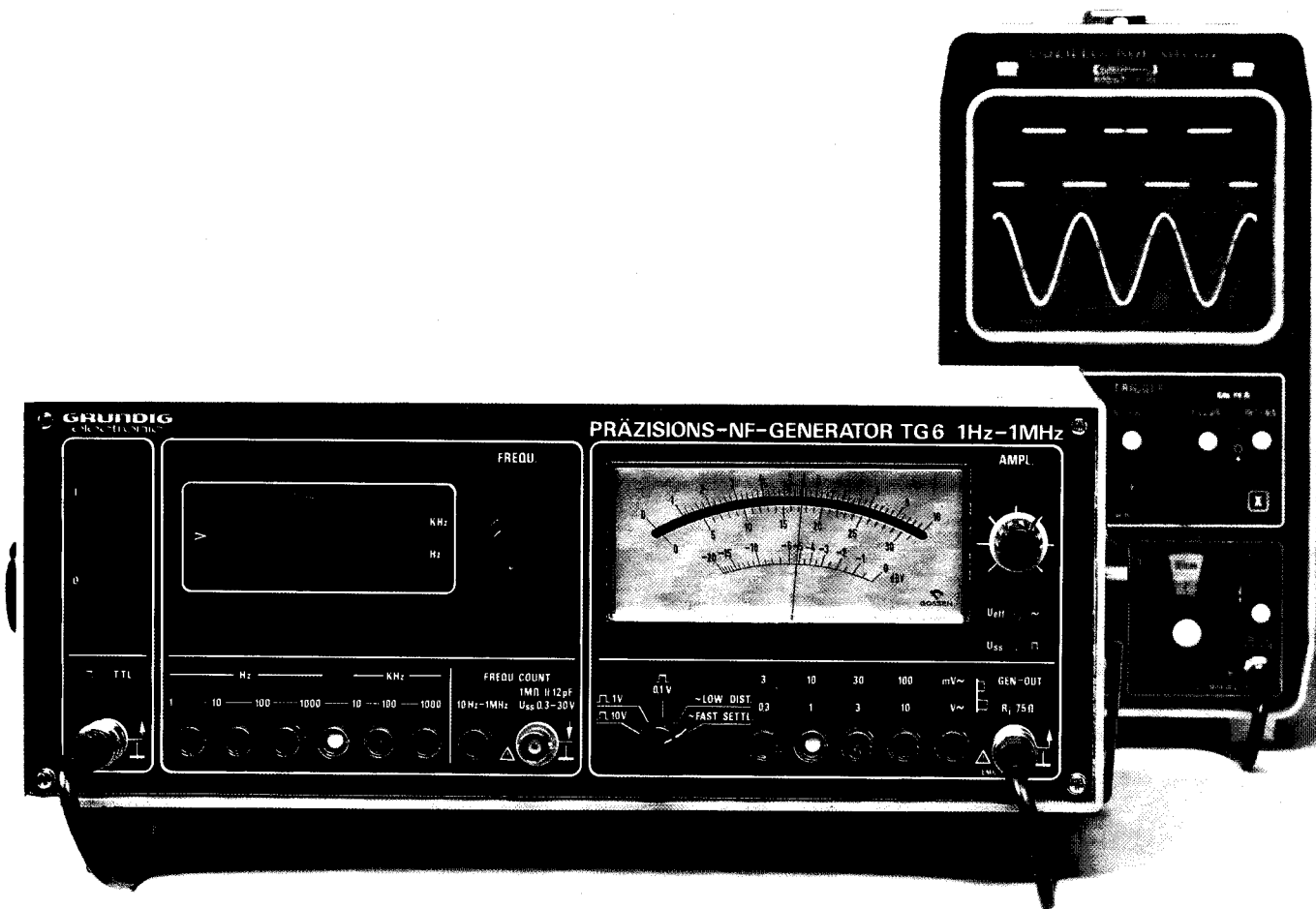


# GRUNDIG

Fachberichte aus dem Hause Grundig zur Electronic, Video- und Audiotechnik

## Der neue Grundig Präzisions-NF-Generator TG 6



# Inhaltsübersicht

Heft 1/79

26. Jahrgang

## CASSETTENGÄRÄTECHNIK Seite

Cassetten-Stereo-Recorder CN 510 HiFi	
Schaltungsbeschreibung	3
CNF 300, ein HiFi-Cassettengerät mit Frontbedienung	
Schaltungsbeschreibung	10
Allgemeine Service-Hinweise für Cassettengeräte	40

## FERNSEHTECHNIK

Tele-Spiele, nachträglicher Einbau in 56-cm-Supercolorgeräte mit Cassettenschacht	18
Synthesizerabstimmung nach dem PLL-System mit hoher Auflösung	20

## VIDEORECORDETECHNIK

Welches Modul zu welchem Videorecorder	48
--	----

## AUTOSUPERTECHNIK

Einsatz aktiver Lautsprecherboxen im Auto	44
---	----

## MESSTECHNIK

Präzisions-NF-Generator T66	
Funkmeßplatz CB6	25
	32

## PROFESSIONELLES FERNSEHEN

Fernsehanlage im Hamburger Hafen	37
----------------------------------	----

## FERTIGUNGSTECHNIK

Schallschutzmaßnahmen in der Stanzerlei, praktizierter Umweltschutz	49
---	----

## GRUNDIG-SERVICE

Mikro-Film-Übersicht	51
----------------------	----

## ALLGEMEINES

Aus der Fachpresse	43
--------------------	----



## GRUNDIG TECHNISCHE INFORMATIONEN

Zeitschrift für Electronic,

Radio-, Fernseh- und Tonband-Technik

Herausgeber: GRUNDIG AG

Technisches Schrifttum

Kurgartenstraße 37, 8510 Fürth

Fernruf: (09 11) 70 37 82 (Bezieherkartei)

(09 11) 70 37 92 (Redaktion)

Redaktion: W. Kopper

GRUNDIG

TECHNISCHE INFORMATIONEN

erscheinen in zwangloser Folge und werden auf Anforderung kostenlos an Fachgeschäfte und Fachwerkstätten sowie die in diesen Betrieben tätigen Werkstattleiter und Servicetechniker abgegeben. Allen übrigen Interessenten ist der Bezug gegen eine Schutzgebühr von 24,- DM pro Jahr (einschließlich Versandkosten) möglich, zahlbar auf Postcheckkonto Nürnberg 368 79, GRUNDIG AG, 8510 Fürth. (Die Bestellung erfolgt am einfachsten auf Zahlkartenabschnitt.) Die Schutzgebühr für Einzelhefte beträgt 4,- DM.

Herausgabedatum März 1979

Druck: Courier Druckhaus Ingolstadt

Unveränderter Nachdruck von Beiträgen aus GRUNDIG TECHNISCHE INFORMATIONEN ist bei ausführlicher Quellenangabe und Zusendung von Belegexemplaren ohne weitere Genehmigung gestattet.

Änderungen vorbehalten!

Obwohl die „GRUNDIG-Technischen Informationen“ nun bereits 25 Jahre in ununterbrochener Reihenfolge erscheinen, gab es kaum ein Echo unserer Leser, es wurde alles als gegeben angesehen, was wir brachten. Es gab weder positive noch negative Kritik.

So sahen wir uns veranlaßt, eine Umfrage (siehe TI 5/78) zu starten.

Inzwischen liegt eine erste Auswertung vor, die folgendes Ergebnis brachte:

Im Durchschnitt wird eine TI von 3 Lesern gelesen, dies bedeutet, daß bei der derzeitigen Auflage der TI über 90 000 Personen im In- und Ausland mit der GRUNDIG-Technik vertraut gemacht werden.

Über 40 % der Leser sind selbständige Fachhändler, etwa 30 % sind bei Fachhändlern angestellte Techniker (vom Werkstattleiter bis zum Auszubildenden), weitere 30 % sind Ausbilder an Schulen, Techniker bei Behörden, Fachwerkstätten ohne Handel und Privatbezieher.

Interessant war auch zu erfahren, daß über 20 % der TI-Leser diese Zeitschrift bereits seit dem ersten Erscheinen im Jahre 1954 beziehen und über 93 % die TI sammeln und als Nachschlagewerk archivieren (es ist für uns beruhigend zu wissen, daß wir unsere Arbeit nicht für den „Papierkorb“ machen). Die Frage über die Verwendung der TI wurde mehrfach beantwortet. Zur Information über unsere Produkte wird sie bei 79,4 %, zur Weiterbildung bei über 77 % der Leser benutzt. Zur Lehrlingsausbildung bzw. zur Ausbildung an weiterführenden Schulen wird die TI von 31,7 % der Bezieher benutzt.

Die Beiträge in der TI wurden zu gleichen Teilen von jeweils 48,5 % (also von insgesamt 97 %) mit „sehr gut“ und „gerade richtig“ bezeichnet. Gerade dieses Ergebnis bestärkt uns in dem Bemühen, weiter in der eingeschlagenen Richtung zu arbeiten.

Über die Struktur der Beiträge (was interessiert Sie besonders?) ist zu bemerken, daß mit 67 % das Interesse bei der Konsumelektronik liegt. Nachdem aber auch über 33 % der Bezieher sich für die kommerzielle Elektronik und über 43 % sich für allgemeine Themen aus dem Hause Grundig (= 143 % wegen Mehrfach-Ankreuzung im Fragebogen) interessieren, werden wir auch in Zukunft versuchen, diesen Verhältnissen gerecht zu werden und die Themenauswahl entsprechend zu treffen.

Für über 70 % der TI-Leser ist die TI auch eine wichtige Hilfe zur Kundenberatung.

So gehen wir mit dieser Ausgabe gestärkt in das 26. Jahr ihres Erscheinens.

Die Redaktion bedankt sich an dieser Stelle

bei den Autoren der Beiträge für die wertvolle Arbeit im Dienste der Kunden,

bei der Geschäftsleitung der GRUNDIG AG, die die nicht unerheblichen Mittel, die nun einmal für die Gestaltung so einer Zeitschrift notwendig sind, zur Verfügung stellt,

sowie bei allen Lesern, die sich die Mühe gemacht haben, uns die ausgefüllte Antwortkarte zuzusenden.

# Cassetten-Stereo-Recorder CN 510 HiFi



## Allgemeines

Im breiten Angebot an Cassetten-Tonbandgeräten aus dem Hause Grundig stellt das CN 510 HiFi den kleinsten Vertreter der HiFi-Klasse dar. Neben seiner besonderen Preiswürdigkeit zeichnet es sich vor allem auch durch Einfachheit der Bedienung aus. Diese Eigenschaft, wohl der markanteste Unterschied zum Spulengerät, verbunden mit den übersichtlich gestalteten Bedienelementen, erlaubt es dem Benutzer, sofort nach Erwerb Musik oder Sprache in bester Qualität aufzunehmen oder wiederzugeben.

Wie Bild 1 zeigt, läßt die Gestaltung der Frontansicht diese klare Konzeption sofort erkennen.

Trotz des relativ niedrigen Preises, zu dem dieses Gerät angeboten wird, weist es neben den Grundfunktionen eines HiFi-Cassettengerätes eine Reihe von zusätzlichen Vorzügen auf, die ein Optimum an Komfort und Qualität bieten.

Zu nennen sind:

## Drucktastensteuerung der Laufwerksfunktionen mit Intermixbetrieb.

Dies bedeutet, daß von einer Betriebsart in eine andere sofort (ohne Drücken der Stoptaste) übergegangen werden kann. Das führt z. B. beim Aufsuchen einer bestimmten Bandstelle durch Drücken von Vorlauf- oder Rücklauf-Starttaste bzw. Rücklauf-Starttaste zum schnellen Auffinden des gesuchten Stückes.

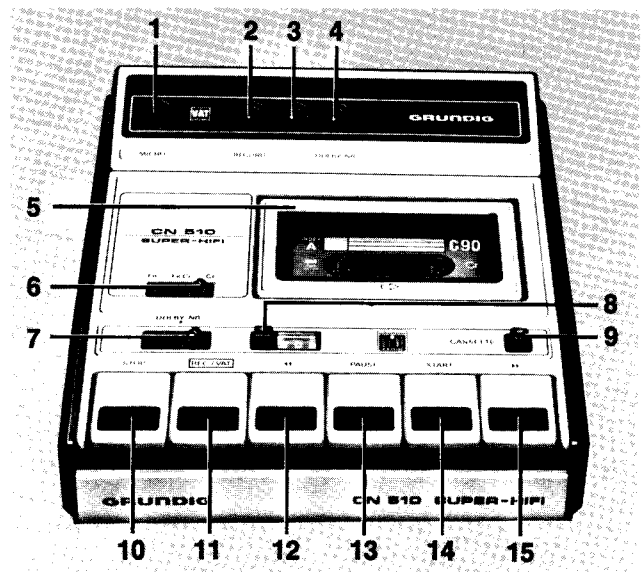
## Automatische Pegelregelung

Aufnahmen auf Band über Mikrofon, Platte oder Radio können selbst von technisch nicht versierten Personen in bester Qualität gemacht werden. Die Aussteuerungsautomatik wurde hier – da das Gerät keine Handsteuerung besitzt – besonders auf schnelles Ansprechen bei Pegelanstieg und lange Ausregelzeit (gute Langzeitdynamik) ausgelegt.

## Wahlschalter für drei Bandsorten

Beim CN 510 HiFi kann wahlweise mit den Bandsorten „Fe“, „FeCr“ und „Cr“ aufgenommen und wiedergegeben werden. Die Optimierung der

Bild 1  
CN 510 mit  
Bedienungshinweis



- (1) **Mikrofonbuchse**  
für dynamische Mikrofone und GRUNDIG-Kondensatormikrofone in Mono- und Stereoausführung.
- (2) **Aufnahmekontrolle (Record)**  
leuchtet bei gedrückter Aufnahmetaste.
- (3) **Einschaltkontrolle**  
leuchtet bei eingeschaltetem Gerät.
- (4) **Dolby-NR-Kontrolle**  
leuchtet bei eingeschaltetem Dolby-NR-System.
- (5) **Cassettenfach**  
zum Einlegen der Cassette durch Drücken der Cassettenfachstaste (9) öffnen.
- (6) **Bandsortenschalter**  
Stellung Fe für Eisenoxidbänder ( $Fe_2O_3$ )  
Stellung FeCr für Ferrochrombänder  
Stellung Cr für Chromdioxidbänder ( $CrO_2$ )
- (7) **Dolby-NR-Schalter**  
● = Dolby-NR-Einheit eingeschaltet  
○ = Dolby-NR-Einheit abgeschaltet
- (8) **Zählwerk**  
mit Rückstelltaste. Zum leichteren Auffinden bestimmter Bandstellen.

- (9) **Cassettenfachstaste**  
Durch Drücken der Taste wird das Cassettenfach (5) geöffnet.
- (10) **Stoptaste**  
löst alle Lauffunktionstasten und die Aufnahmetaste aus, gleichzeitig wird das Gerät sekundärseitig abgeschaltet.
- (11) **Aufnahme-VAT-Taste**  
zur Aufnahme drücken und halten, bis die Starttaste (14) gedrückt ist. Langsames Loslassen der Taste bewirkt weiches Einblenden der Aufnahme.
- (12) **Rücklaufstaste**  
zum schnellen Rückspulen des Bandes.
- (13) **Pausertaste**  
zum Unterbrechen des Bandlaufes bei Aufnahme und Wiedergabe drücken. Taste durch nochmaliges Drücken austrasten.
- (14) **Starttaste**  
zum Starten des Bandlaufes bei Aufnahme und Wiedergabe.
- (15) **Vorlaufstaste**  
zum schnellen Vorspulen des Bandes.

jeweiligen Bandsorte für beste Aufnahmequalität erfolgt für jede Bandart getrennt. Durch den Wahlschalter werden intern der NF-Kopfstrom, die HF-Vormagnetisierung und die jeweils für geradlinigen Überband-Frequenzgang notwendige Aufnahmeentzerrung umgeschaltet. Um dabei die maximal mögliche Qualität zu erreichen, werden in der Tonbandfertigung sowohl der NF-Kopfstrom als auch die HF-Vormagnetisierung für beide Stereo-Kanäle bei allen drei Bandsorten individuell eingestellt.

Durch diese exakte Einstellung wird gewährleistet, daß jede Bandsorte ihre speziellen Eigenschaften behält. So empfiehlt es sich zum Beispiel, die Bandsorte „Cr“ für höhenreiche Musik zu verwenden, für Auf-

nahmen mit extrem kleinen Verzerrungen die Bandsorte „FeCr“. Die Bandsorte „Fe“ hingegen stellt Standardqualität dar, die immer dann verwendet werden sollte, wenn keine besonderen Ansprüche gestellt werden. In jedem Fall werden mit allen drei Bandsorten die Bedingungen für HiFi nach DIN 45 500 erfüllt.

## Rauschminderungssystem

Ein Nachteil, der dem Cassettengerät gegenüber dem Spulentonbandgerät anhaftet, ist das höhere zusätzliche Grundrauschen, das bei Aufnahme und Wiedergabevorgang entsteht. Dieser Nachteil rührt vor allen Dingen von der geringeren Spurbreite und der geringeren Laufgeschwindigkeit des verwendeten Magnetbandes her. Um hier Abhilfe

zu schaffen, wurde in das Gerät CN 510 HiFi das „Dolby-NR-System“ (NR = noise reduction) eingesetzt. Der Rauschabstand wird dadurch um 8 dB oder, anders ausgedrückt, um 150% verbessert. Voraussetzung dafür ist, daß das „Dolby-NR-System“ sowohl bei Aufnahme als auch bei Wiedergabe eingeschaltet wird. Dies erklärt sich aus der Wirkungsweise des Systems. Bei Aufnahme werden leise Töne im oberen Frequenzbereich, die ja einen kleineren Abstand zum Grundrauschen haben, mehr verstärkt als laute Töne. Dadurch wird auch bei leisen Tönen der Rauschabstand zum Grundrauschen größer. Um aber bei Wiedergabe den gleichen Klangeindruck gegenüber dem Original zu erhalten, muß hier die Verstärkung um den gleichen Wert reduziert werden, um den sie bei Aufnahme erhöht wurde.

Die variable Aus- und Einblendtechnik durch die **VAT-Taste**, die mechanisch mit der Aufnahmetaste kombiniert ist, erlaubt es, eine Aufnahme „weich“ zu beginnen oder evtl. zu beenden. Auch ungewollt aufgezeichnete Informationen können damit nachträglich beseitigt werden, ohne daß dabei zusätzliches Rauschen erzeugt wird. Das Durchdrücken der Aufnahmetaste bewirkt das Ausblenden, das Loslassen das Einblenden der Bandaufzeichnung. Die Geschwindigkeit der Betätigung ist proportional dem Lauter- bzw. Leiserwerden der aufgenommenen Information. Soll eine beliebig lange Stelle gelöscht werden, so muß die VAT-Taste bzw. die Aufnahmetaste entsprechend lange durchgedrückt gehalten werden.

**Die elektronische Bandendabschaltung** schaltet in jeder Lauf-funktion bei Erreichen des Bandendes die gesamten Stromverbraucher (Verstärker, Anzeigen u. Motor) ab. Nur die Einschaltkontrollampe bleibt leuchtend. Durch diese Maßnahme kann das Gerät auch jederzeit ohne Aufsicht betrieben werden, da jegliche Überlastung am Bandende ausgeschlossen ist. Besonders nützlich erweist sich dies bei längeren Bandaufnahmen, Umspulen von Cassetten oder bei Schalluhrbetrieb. Das Cassettengerät CN 510 HiFi ist sowohl als Einzelgerät, passend zu jeder HiFi-Anlage, wie auch fest eingebaut in den HiFi-Studios RPC 350, RPC 360 und RPC 300 erhältlich, wobei zu erwähnen ist, daß die Einbauversion ohne Seitenzierteile gefertigt wird und der

\* Das Wort „DOLBY“ ist Warenzeichen der Dolby Laboratories Inc.

Spannungswähler auf 110 V gestellt ist (**Achtung bei Service**).

### Schaltungsbeschreibung der Bandendabschaltung

(Positionsnummern siehe Schaltbild auf Seite 8/9). Bei der Entwicklung der Bandendabschaltung des Gerätes CN 510 HiFi war die Aufgabe gestellt, das gesamte Gerät mit Ausnahme der LED für die Einschaltkontrolle abzuschalten. Als Schaltstelle wurde dafür der Transistor T 801 gewählt. Dieser Transistor hat im Betriebsfall die Aufgabe, die Versorgungsspannung zu stabilisieren und zu sieben. Um an dieser Stelle zeitlich unverzögert und mit kleinem Schaltstrom abschalten zu können, mußte die Stabilisierungs- und Siebeinrichtung hochohmig und ohne wesentliche Kapazität aufgebaut werden. Dies wurde durch den Einsatz eines Vortransistors T 802, der in Darlington-Betrieb den Transistor T 801 steuert, und durch Verwendung von zwei in Reihe liegenden Z-Dioden erreicht. Für den Siebfaktor dieser Schaltung ist der differentielle Widerstand der Z-Dioden ausschlaggebend. Hier wurde die Eigenart ausgenutzt, daß der differentielle Widerstand von Z-Dioden in einem bestimmten Spannungsbereich ein Minimum aufweist. So beträgt er z. B. bei einer 18 V-Z-Diode bei  $I_z = 5 \text{ mA}$   $50 \Omega$ , bei einer 9,1 V-Z-Diode  $10 \Omega$ . Dies ergibt bei sonst gleichen Eigenschaften eine Verbesserung des Siebfaktors von 8 dB. Der parallel zu den Z-Dioden liegenden Tantal-Elko C 801 schließt die im Z-Durchbruch entstehende Rauschspannung gegen Masse kurz und hat keinen Einfluß auf die Siebung. Da die Stabilisierungs- und Siebschaltung also rein elektronisch, d. h. ohne wesentliche Zeitkonstanten, aufgebaut ist, kann die Bandendabschaltung die Basis von T 802 über den Widerstand R 713 unverzögert an Masse schalten.

Die Bandendabschaltung wird von einem Impulsgeber gesteuert, der am Vorlauf-Wickelteller montiert ist. Dreht sich dieser Teller, so wird über einen Schleifer ständig ein Schalter geöffnet und geschlossen. Dieser Schalter steuert die Basis-Emitterdiode des Transistors T 705. Dieser Transistor hat lediglich die Aufgabe, den Strom über den Schaltkontakt zur Reduzierung von HF-Störungen möglichst gering zu halten.

In diesem Fall wird nur der Strom

$$I_k = \frac{U_{\text{stab}}}{R_{718}} = \frac{16,7 \text{ V}}{R_{718}} = 16,7 \mu\text{A}$$

geschaltet. Die am Kollektor von T 705 verstärkt anliegenden Impulse werden über den Kondensator C 702 den Richtdioden D 704 und D 705 zugeführt. Der Kondensator C 702 hat die Aufgabe, der Schaltung nach Stehenbleiben des Wickeltellers einen definierten Zustand zu geben.

Durch die Richtdioden D 704, D 705 wird am Kondensator C 703 eine Gleichspannung aufgebaut, die um einen bestimmten Betrag höher liegt als die über den Spannungsteiler R 705, R 706 eingestellte Gleichspannung am Emitter von T 702. Da es sich hier um einen pnp-Transistor handelt, wird er durch Anlegen dieser Spannung gesperrt und liefert damit dem nachfolgenden npn-Schalttransistor keinen Steuerstrom. Die Bandendabschaltung ist in diesem Zustand nicht aktiv.

Um zu vermeiden, daß beim ersten Einschalten des Gerätes der Transistor T 702, dessen Sperrspannung sich erst aufbauen muß, durchschaltet, wird dessen Emittervorspannung über den Wischkontakt bei jedem Tastenbetätigen gegen Masse kurzgeschlossen. Der dazu parallel liegende Kondensator C 704 läßt daraufhin die Emitterspannung nur so langsam ansteigen, daß sich die Sperrspannung an der Basis aufbauen kann. Erreicht das Magnetband sein mechanisches Bandende, bleibt der gezogene Vorlauf-Wickelteller stehen, die Impulse fallen aus, und die Sperrspannung an C 703 beginnt abzusinken. Beim Erreichen des Spannungswertes  $U_E - U_{BE}$  schaltet der Transistor T 702 und damit auch Transistor T 703 durch. Die Basis von T 802 wird an Masse gelegt, T 801 geht in Sperrzustand und schaltet damit die Betriebsspannung ab.

Der Widerstand R 710, der den Kondensator C 703 im Abschaltbetrieb definiert entlädt, wird in Stellung „Pause“, wo ja die Impulse durch Stehenbleiben des Bandes ausfallen, hochgeschaltet und über den Widerstand R 719 an positive Spannung gelegt. Der Transistor T 702 erhält in diesem Falle seine Sperrspannung über den beschriebenen Weg, und die Bandendabschaltung spricht nicht an. Der parallel zum „Pause“-Schalter liegende „Stop“-Schalter hat die Aufgabe, die Bandendabschaltung im Schnelllaufbetrieb trotz eventuell gedrückter „Pause“-Taste aktiv werden zu lassen. (Der „Stop“-Schalter wird nur

bei „Start“ geöffnet, hier ist aber wieder der „Pause“-Schalter geschlossen!)

Eng verknüpft mit der Bandendabschaltung ist die im Gerät CN 510 Hi-Fi eingebaute Stummschaltung. Ihre Hauptaufgabe ist es, den NF-Wiedergabe-Weg erst dann freizugeben, wenn nach Anlegen der Betriebsspannung sich sämtliche Arbeitspunkte des Verstärkers fest eingestellt haben.

Im Aufnahmezweig können sich die dadurch entstehenden Störgeräusche nicht bemerkbar machen. Dies wird dadurch erreicht, daß beim Drücken der Aufnahme-taste bereits der Hauptschalter S 1 geschaltet wird. Das anschließende Durchdrücken der Aufnahme-taste bewirkt das Ausblenden der entstehenden NF-Störgeräusche durch den VAT-Regler. Erst nachdem zusätzlich die „Start“-Taste gedrückt wird, kann auf Band aufgenommen werden. Zu diesem Zeitpunkt haben sich jedoch, normale Betätigung der Tasten vorausgesetzt, die Arbeitspunkte stabilisiert.

Anders im Wiedergabefall, hier würden Störgeräusche sofort am Ausgang der DIN-Buchse stehen. Um dies zu vermeiden, wurde eine

Stummschaltung eingesetzt. Sie besteht aus den Transistoren T105, T205, die als NF-Kurzschließer arbeiten, und dem Transistor T 701, der die Steuerinformation liefert.

Der Transistor T 701 – ein pnp-Typ – erhält über den Widerstand R 703 eine feste Emittervorspannung, die durch die Z-Diode D 703 gegen Spannungsschwankungen stabilisiert ist. Der Kondensator C 701 legt die Basis über den Widerstand R 701 auf Masse. Im Moment des Einschaltens der Betriebsspannung ist der Kondensator C 701 nicht geladen, die Basisvorspannung ist damit negativer als die Emitterspannung, der Transistor T 701 ist leitend. In diesem Zustand kann sein Emittorstrom über die Widerstände R 137, R 237 zu den Basen der Transistoren T105, T205 abfließen. Diese Transistoren werden in der Schaltung als veränderliche Wechselstromwiderstände betrieben. Sie erreichen bei Stromfluß durch die Basen einen Widerstand von ca. 100 Ω. Zusammen mit dem als Vorwiderstand geschalteten R 135 ergibt sich eine Verstärkungsdämpfung von 100:1 oder 40 dB. Im Sperrbetrieb beträgt ihr dynamischer Widerstand etliche MΩ, so daß sie keinen Einfluß auf die Verstärkung haben.

Über den Widerstand R 716 wird nach Anlegen der Betriebsspannung der Basis von T 701 und damit dem Kondensator C 701 eine Spannung, die positiver ist als die Emitterspannung, zugeführt. Der Kondensator C 701 wird also, entsprechend der Zeitkonstante  $(R 716 + R 701) \cdot C 701$ , aufgeladen. Beim Erreichen der Spannung  $U_{\text{Emitter}} - 0,6V$  sperrt Transistor T 701, und die Transistoren T 105 und T205 werden hochohmig. Damit ist der NF-Signalweg freigegeben.

Da beim Abschalten der Versorgungsspannung durch die Bandendabschaltung ebenso wie beim Einschalten die Arbeitspunkte instabil werden und dies als Knacken und Krachen hörbar werden würde, muß auch hier die Stummschaltung wirken.

Die Basis des Transistors T 701 ist auch über den Widerstand R 701 und Diode D 706 an der Bandendabschaltung angeschlossen. Im normalen Betriebsfall ist die Spannung an der Basis von T 702 größer als die Emitterspannung von T 701. Die Diode D 706 ist also gesperrt und die Stummschaltung nicht aktiv. Durch Festlegen der Spannungspegel von  $U_B T 702 > U_E T 701 > U_E T 702$  wird bei Ausfall der Bandendabschaltim-

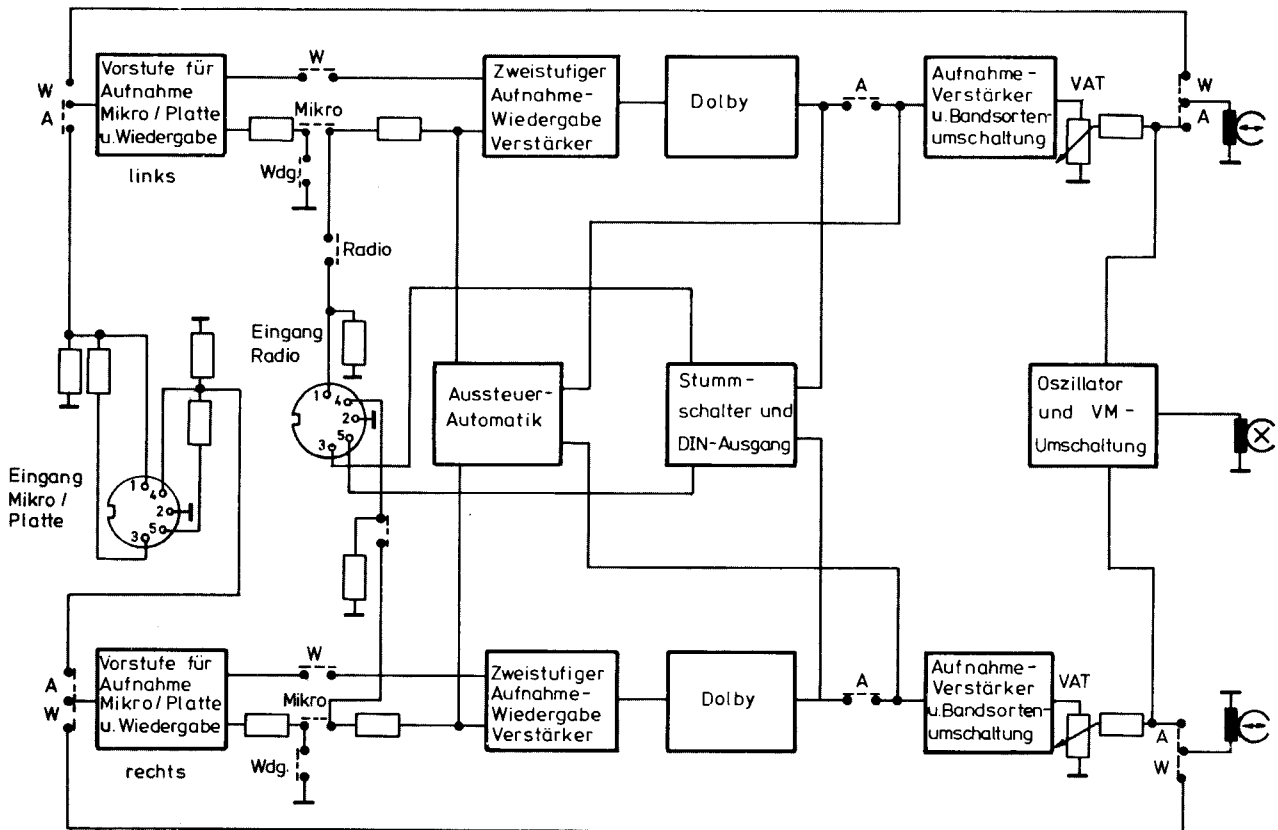


Bild 2 Blockschatplan CN 510 HiFi

pulse folgendes erreicht: Die Spannung an der Basis T 702 beginnt abzusinken. Wird die Spannung  $U_E$  T 701 – 0,6 V erreicht, schaltet der Transistor T 701 durch, und die Stummschaltung wird, sobald Strom über die Diode D 706 fließen kann, aktiv.

Erst wenn die Spannung an der Basis von T 702 unter die Spannung von  $U_E$  T 702 – 0,6 V absinkt, wird auch die Bandendabschaltung aktiv und schaltet die Versorgungsspannung ab.

Durch den Bezug der Emitterspannung von T 701 auf eine Betriebsspannung, die nicht abgeschaltet wird, bleibt die Stummschaltung so lange wirksam, bis durch erneuten Tastendruck die Bandendabschaltung wieder aufgehoben wird.

**Schaltungsbeschreibung des Verstärkerteils** (das Blockschaltbild zeigt **Bild 2**, das Gesamtschaltbild befindet sich auf den Seiten 8/9).

(Die nachfolgenden Positionsnummern beziehen sich auf den linken Kanal, der schaltungstechnisch mit dem rechten Kanal identisch ist.)

#### Die Eingangsstufe

Sie dient dazu, die unterschiedlichen Signale der Eingänge Mikro, Platte und Wiedergabe auf einen gemeinschaftlichen Ausgangswert zu verstärken. Da jede dieser Eingangsquellen eine unterschiedliche Impedanz und EMK aufweist, muß dies in der Eingangsstufe berücksichtigt werden.

#### 1. Aufnahme über Mikrofon

Es können sowohl dynamische als auch Kondensatormikrofone angeschlossen werden. Die Vorspannung für die GRUNDIG-Kondensatormikrofone (GCMS 332, GCM 319) wird über den Widerstand R 206 an den Kontakt 8 der Mikro-Buchse gelegt.

Die Empfindlichkeit bei Mikrofonbetrieb beträgt 1 mV. Dies entspricht für die oben genannten Mikrofone einem Schalldruck von 1  $\mu$ b (normales Sprechen in 1 m Abstand vom Mikrofon).

Die notwendige Spannungsverstärkung übernimmt der rauscharme Transistor T 101. Er ist durch den Emitterwiderstand R 108 stromgegekoppelt.

Die Verstärkung wird bestimmt durch das Verhältnis vom Kollektorwiderstand R 107 zum Emitterwiderstand R 108, am Kollektor steht da-

mit eine NF-Wechselspannung von 22 mV zur Verfügung, die über den Vorwiderstand R 109 dem Automatikstellpunkt zugeführt wird.

#### 2. Aufnahme von Platte und Kopieren von Bändern

Es können hier auch Tonbandgeräte zum Überspielen und Plattenspieler mit Kristall- oder Keramik-System angeschlossen werden. Die abgegebene EMK liegt im Schnitt um den Faktor 100 über der eines Mikrofons. Diesen Verhältnissen, Impedanz und EMK, trägt der Vorwiderstand R 104 Rechnung. Durch seinen Wert (1 M $\Omega$ ) sorgt er für eine entsprechend tiefe Übertragungsfrequenz und teilt andererseits die hohe EMK in Verbindung mit dem Fußpunkt-widerstand R 101 auf den gleichen Wert herunter, den auch der Mikrofoneingang an die Eingangsstufe liefert.

Durch diese Maßnahme braucht die Eingangsstufe in ihrer Verstärkung zwischen Mikrofon und Platte nicht umgeschaltet zu werden.

Für beide Eingänge gilt eine Übertragungsfestigkeit 100:1  $\cong$  40 dB, diese hohe Übersteuerungsfestigkeit schließt Verzerrungen der Eingangsstufe durch hohe Eingangspegel aus.

#### 3. Wiedergabe-Eingangsstufe

Zur Verstärkung der sehr kleinen Wiedergabe-EMK (420  $\mu$ V bei  $f = 333$  Hz und Bezugsband-Vollpegel) wird ebenfalls die Eingangsstufe verwendet. Sie arbeitet nicht als frequenzlinearer, sondern als entzerrender Verstärker. An zwei Stellen wird hier der Frequenzgang beeinflusst, und zwar

a) durch den parallel zum Wiedergabekopf und Transistor-Eingangswiderstand liegenden Kondensator C 103, der zusammen mit der Induktivität des AW-Kopfes eine Parallelresonanz bei  $f = 12,5$  kHz bildet. Die Resonanz wird bedämpft durch die Parallelschaltung der Widerstände R 102 und R 103. Aus dieser Maßnahme resultiert eine Höhenanhebung,

die im Bereich von 8 bis 13 kHz wirksam ist, sowie

b) parallel zum Ausgang des Transistors T 101 wird bei Wiedergabe über den AW-Schalter das RC-Glied R 110/C 104 gegen Masse gelegt. Dadurch wird die Verstärkung der Eingangsstufe im gesamten Frequenzbereich festgelegt.

Durch das Verhältnis vom Emitterwiderstand R 108 zur frequenzabhängigen Kollektorimpedanz werden hier drei Frequenzbereiche definiert.

Für die Verstärkung im Frequenzbereich von ca. 60 Hz bis 2 kHz ( $\omega$ -Frequenzgang) ist das Verhältnis von C 104 zu R 108, für den Bereich von ca. 2 kHz bis 12,5 kHz das Verhältnis R 110 zu R 108 und für den Bereich von ca. 30 Hz bis 60 Hz das Verhältnis der Parallelschaltung von Kollektorwiderstand R 107 mit dem Eingangswiderstand der nachfolgenden Doppelstufe zu R 108 verantwortlich.

(Siehe Frequenzgang der Wiedergabebeentzerrung **Bild 3**.) Am Eingang der Doppelstufe steht bei  $f = 333$  Hz und Bezugsband-Vollpegel eine Spannung von 1,7 mV zur Verfügung.

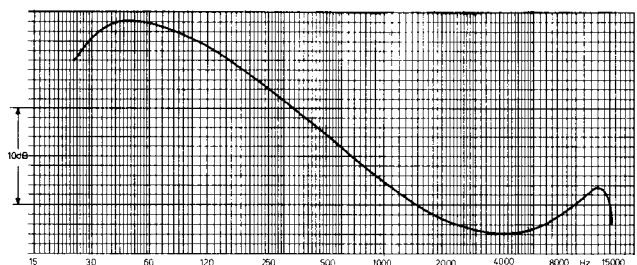
#### Die Zwischenstufe

Die Zwischenstufe ist mit zwei Transistoren aufgebaut und dient zur Verstärkung von Aufnahme- und Wiedergabesignalen auf den für die Dolby-Einheit nötigen Eingangspegel. Gleichzeitig dient sie als RF-Eingangsstufe. Auf ihren hochohmigen Eingang wirkt das Automatik-Stellglied.

#### 1. Aufnahme von Rundfunk

Das RF-Signal gelangt über den Radio-Schalter zum Eingang der Zwischenstufe. Die Verstärkung wird bestimmt durch den zu R 100 parallel im Receiver (Rundfunkgerät) liegenden Einstromungswiderstand und den vom Emitter des Transistors T 103 zum Eingang führenden Widerstand R 111. Aus Stabilisierungsgründen weist diese Doppelstufe noch einen zweiten Gegenkopp-

Bild 3  
Frequenzgang  
„Wiedergabe“



lungsweg, gebildet aus R 119, R 116, auf.

Dieser Gegenkopplungsweg vom Kollektor des Ausgangstransistors beeinflusst ebenfalls die Verstärkung. Diese Beeinflussung ist bei hochohmigem Eingangsabschluß (Automatikregelung hat noch nicht eingesetzt) weniger wirksam. Sinkt jedoch die Eingangsimpedanz, was entweder in Stellung Wiedergabe oder bei Einsatz der Automatikregelung der Fall ist, so bestimmt mehr und mehr diese Gegenkopplung die Verstärkung.

## 2. Regelpunkt der Automatik und Linearverstärkung für Aufnahme und Wiedergabe

Zwischen den Kondensatoren C 104, C 105 liegt das Automatikstellglied, gebildet aus den NF-mäßig antiparallel liegenden Regeldioden D 301, D 303.

Der Pegel des vom Mikrofon über den Eingangsverstärker gelieferten Signals und der des über die RF-Buchse eingespeisten Signals sind so angepaßt, daß an dieser Stelle 7 mV anliegen. Der nötige Arbeitswiderstand für die Automatikregelung wird bei Mikrofon durch R 109, bei RF durch den Widerstand R 100 gebildet. Die Verstärkung von diesem Punkt bis zum Dolby-Eingang beträgt ca. 90, so daß, bezogen auf den Mindesteingangspegel, am Dolby-Eingang 625 mV zur Verfügung stehen. Da zwischen Aufnahme und Wiedergabe die Eingangsspannung unterschiedlich ist, aber am Dolby-Eingang aus Gründen der Kompatibilität für dolbysierte Bänder die Spannung gleich sein muß, wird der Fußpunktwiderstand der Gegenkopplung zwischen Aufnahme und Wiedergabe umgeschaltet.

Bei Wiedergabe wird mit Hilfe eines Wiedergabeschalters der Ausgang der Vorstufe an den Eingang der Doppelstufe gelegt. Das RC-Glied – bestehend aus C 104 und R 110, das ja bei Wiedergabe zur Entzerrung verwendet wird – wird über einen Wiedergabeschalter an Masse gelegt. Die Spannungsverstärkung bei Wiedergabe beträgt ca. 360 und ist durch den Stellwiderstand R 113 abgleichbar. Mit diesem Steller wird bei Bezugsband-Vollpegel-Abtastung am Dolby-Eingang der Spannungswert von 625 mV eingestellt.

### Die Aufsprechstufe

Die Aufsprechstufe dient zwei Funktionen. Erstens liefert sie die nötige Ausgangsspannung, um über einen

Bild 4  
Aufnahme-  
Frequenzgang  
„Fe“

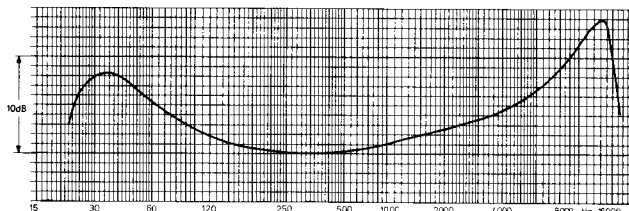


Bild 5  
Aufnahme-  
Frequenzgang  
„Cr“

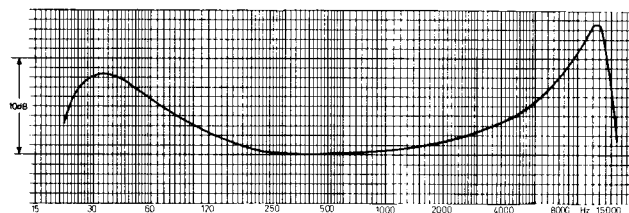
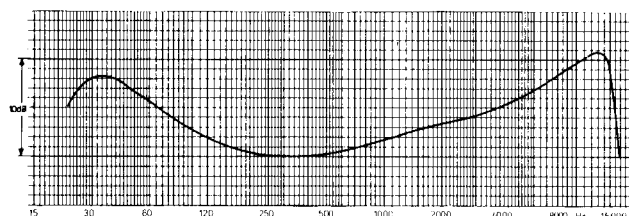


Bild 6  
Aufnahme-  
Frequenzgang  
„FeCr“



Widerstand (R 134), dessen Wert groß gegenüber der Kopf-Impedanz ist, einen Konstantstrom in der richtigen Höhe zu erzeugen, und zweitens werden hier die für die drei Bandsorten notwendigen Aufnahme-Anhebungen realisiert (Bilder 4, 5 und 6). Im Bereich der tiefen Frequenzen braucht im Frequenzgang kein Unterschied gemacht zu werden. Verantwortlich für die Tiefenanhebung ist der Kondensator C 112. Die Verstärkung bei 333 Hz wird durch die Reihenschaltung der Widerstände R 125/127 zu den je nach Stellung des Bandsortenschalters wirksamen Einstellwiderständen R 122, R 123, R 124 bestimmt. Mit diesen Einstellern wird bei Aufnahme der genormte Dolby-Bandfluß eingestellt. Die Verstärkung bei hohen Frequenzen bestimmt wieder, abhängig von der Stellung des Bandsortenschalters, der Kondensator C 109 in Verbindung mit den RC-Gliedern C 108/R 126, C 110/R 128 und C 111/R 131. Siehe Aufnahme Frequenzgänge. Vom Ausgang der Aufsprechstufe führt der NF-Signalweg über den VAT-Steller und den Aufsprechwiderstand.

### Die Aussteuerungsautomatik

Das Signal zum Aussteuern der Automatik wird vom Punkt D (Dolby-Ausgang) abgenommen und über C 303 an die Regelschaltung geführt. Die Basis-Emitterstrecke von T 302 bildet zusammen mit der Diode D 306 und den Kondensatoren C 303 und C 302 eine Spannungsverdopp-

lerschaltung. Diese Gleichspannung wird der Basis des Regeltransistors T 301 zugeführt. Je nach Höhe der Steuerspannung werden die Stellglieddioden D 303, D 301 durchgeschaltet und entsprechend mehr oder weniger niederohmig.

Der Kondensator C 302 speichert die gleichgerichtete Steuerspannung. Bleibt der Eingang ohne Signal, entlädt sich der Kondensator langsam über die Basisstrecke von T 301. Der Transistor wird wieder hochohmig, die Stellglieddioden ebenfalls, wobei die Eingangsempfindlichkeit wieder ihren vollen Wert erreicht.

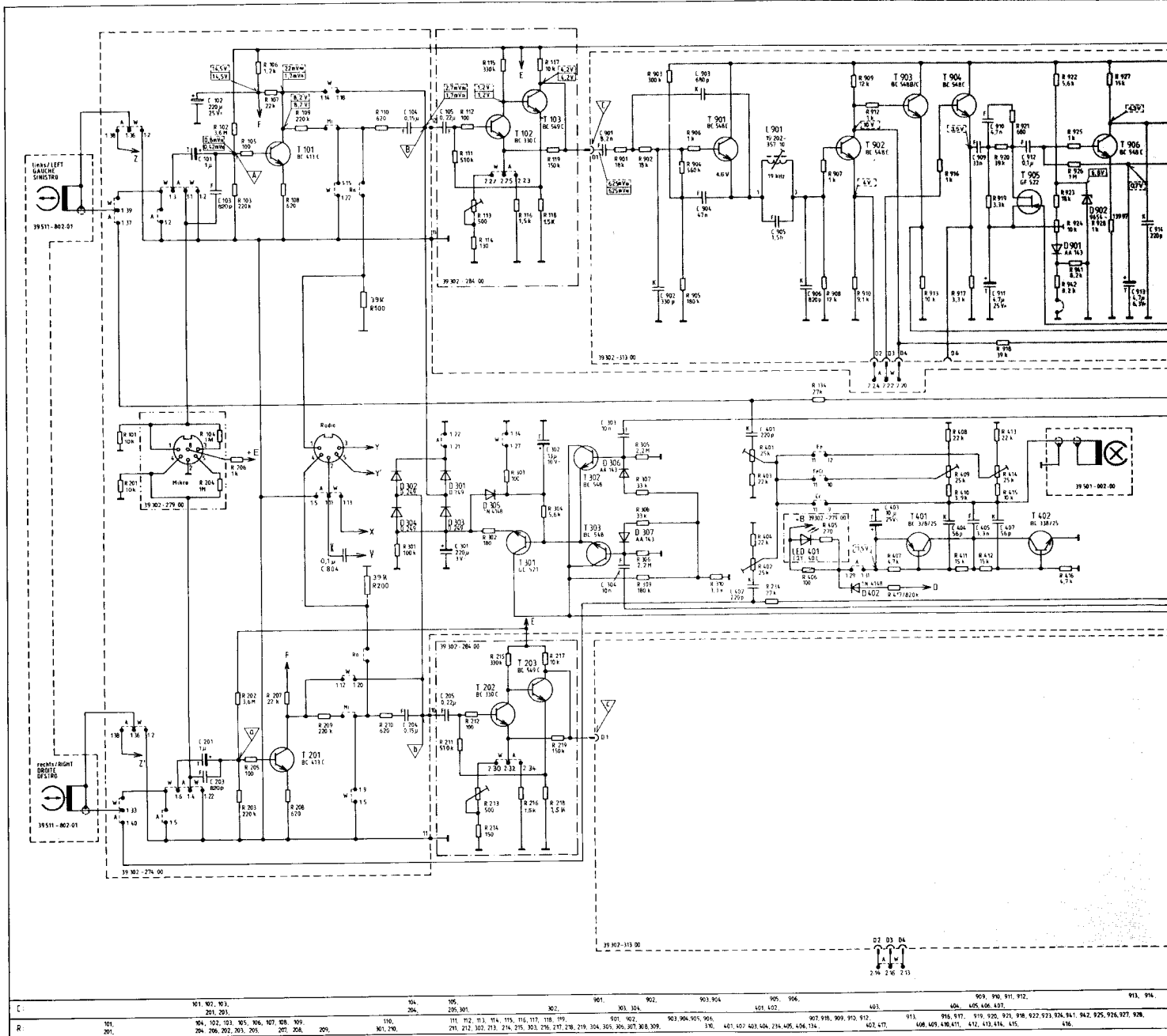
Die Diode D 305 entlädt bei Wiedergabe über den Widerstand R 303 den Kondensator C 301.

Gleichzeitig wird auch der Speicherkondensator C 302 entladen. Diese Maßnahme garantiert, daß bei Neubeginn einer Aufnahme der alte Speicherwert gelöscht wird und sich ein neuer, richtiger Wert einstellen kann.

### Der HF-Generator

Der HF-Generator ist als spulenloser Gegentaktoszillator aufgebaut. Die wirksame Induktivität des Reihenschalters stellt der Löschkopf dar. Mit dem Kreiskondensator C 405, 3,3 nF wird die Frequenz auf 69 kHz festgelegt. Die Kondensatoren C 404 und C 407 führen die Rückkopplungsspannung den Basen zu. Der Kondensator C 403 dient dazu, die HF von der Betriebsspannung fernzuhalten

und ist mit seiner Minusseite auf den Emitter des Transistors T 402 bezogen. Der Siebwiderstand R 406 entkoppelt die Betriebsspannung von der an C 403 stehenden HF-Restspannung. Über die Einsteller R 401, R 409 und R 414 wird die zur Vormagnetisierung und Frequenzlinearisierung nötige HF dem AW-Kopf zugeführt. Diese Grundeinstellung wird bei Cr getrennt für jeden Kanal vorgenommen. Da hierdurch Kopfsystemunterschiede bereits ausgeglichen sind, genügt es, mit den Stellern R 409 und R 414 für die Bandsorten Fe und FeCr beide Kanäle gemeinsam einzustellen.





# Technische Daten des CN 510

## Stromversorgung:

Wechselstrom 50... 60 Hz,  
120... 127 V/220... 240 V ± 10%

Leistungsaufnahme: max. 8 W

Transistoren: 39

Dioden: 27 + 3 LED

Gleichrichter: 1

IC: 1

## Sicherungen:

primär: 100 mA T

sekundär: 400 mA T

Tonträger: Compact-Cassette  
(nach DIN 45 516)

Spurlage: Viertelspur international

Bandgeschwindigkeit: 4,76 cm/s

Umpulzeit: ca. 55 Sek. für C-60-  
Cassette

Frequenzbereich: 40 Hz... 12,5 kHz

Geräuschspannungsabstand mit

Dolby NR:

Chromdioxidband 63 dB

Eisenoxidband 63 dB

Ferrochromband 64 dB

Gleichlauffehler: ± 0,2%

## Automatik:

Automatische Aussteuerung bei  
Aufnahme, automatische Bandend-  
abschaltung bei allen Lauffunktion-  
en, automatische Aufnahme-/Wie-  
dergabekopf-Reinigung bei Start-  
Stop-Umschaltung

## Anschlüsse:

Übersteuerfestigkeit der Eingänge:

Mikro: 40 dB

Radio: 30 dB

## Radiobuchse

Eingang: Grenzemfindlichkeit

0,3 µA

Ausgang: 2 × ca. 620 mV

## Mikrofonbuchse

Eingang Mikrofon: 2 × 1,1 mV

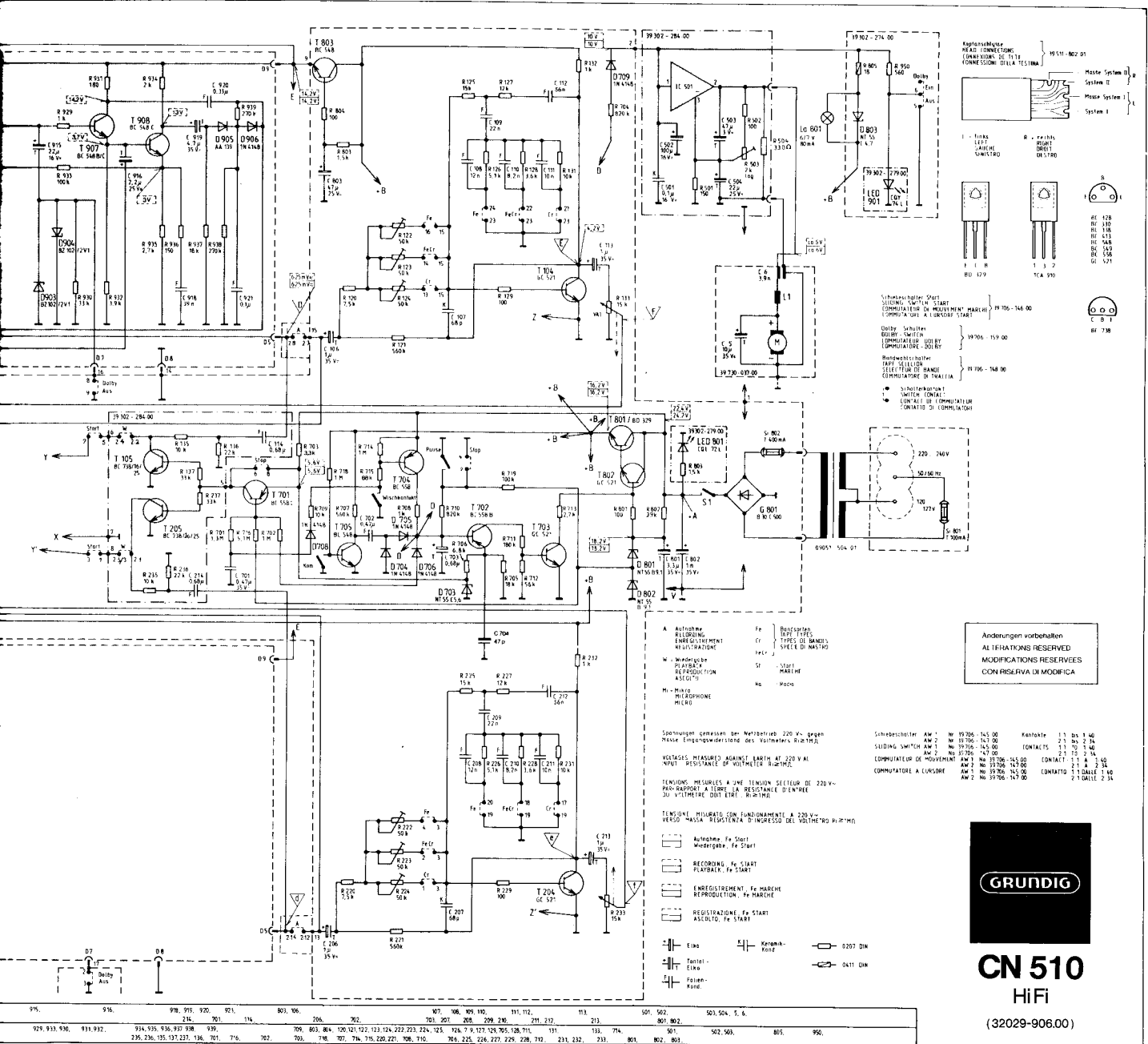
Eingang Phono: 2 × 110 mV

Mittelkontakt der Buchse ist Span-  
nungsversorgung für Kondensator-  
mikrofon ca. 11 V R<sub>i</sub> 1 kΩ

**Maße:** ca. 83 × 218 × 260 mm  
(H × B × T)

**Gewicht:** ca. 2,1 kg

Die technischen Daten sind nach den Meßvor-  
schriften der Deutschen Industrie-Norm (DIN)  
mit CrO<sub>2</sub>-Band ermittelt. Dieses Gerät ent-  
spricht den Sicherheitsbestimmungen nach  
VDE 0860 H und somit den internationalen Si-  
cherheitsvorschriften IEC 65 bzw. CEE 1.  
Änderungen vorbehalten!  
Das Typenschild befindet sich am Gehäuse-  
boden.



# GRUNDIG CNF 300

ein HiFi-Cassetten-Gerät  
mit Frontbedienung in Receiver-Design

Das Cassettenbandgerät CNF 300 ist ein hochwertiger HiFi-Baustein mit Frontbedienung. Es wurde passend in Form und Farbe zu den Receivern R 25 bis R 48 bzw. zum PreReceiver X55 entwickelt.

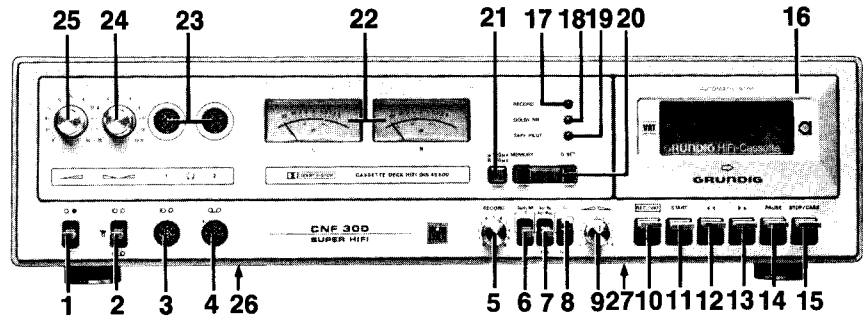
Neben der hochwertigen technischen Ausstattung, sowohl auf elektrischem als auch auf mechanischem Gebiet, wurde bei der Konzeption des Gerätes besonderer Wert auf eine komfortable und damit einfache Bedienung gelegt (Bild 1). Zu diesen Dingen zählen vor allem: das automatische Ausschalten aus allen Lauffunktionen am Bandende oder bei verklemmter Cassette, die Möglichkeit der wahlweisen manuellen oder automatischen Aussteuerung bei Aufnahme (Automatic-Zeitkonstante umschaltbar zwischen „Sprache“ und „Musik“) sowie die Memo-Stop-Einrichtung. Wird zum Beispiel vor dem Beginn der Aufnahme eines neuen Stückes die Memotaste des Zählwerkes und am Ende der Neuaufzeichnung auf „Rücklauf“ gedrückt, so schaltet sich das Gerät bei Erreichen der vorher angewählten Stelle auf „Stop“. Es braucht dann nur „Start“ gedrückt zu werden, um die Neuaufzeichnung zur Kontrolle abhören zu können.

Neben den in dieser Klasse selbstverständlichen Einrichtungen, wie „Dolby NR-System“, Aussteuerungsmeßwerke mit Spitzenwertanzeige, LED-Anzeigen für Aufnahme, Dolby und Tape Pilot (zeigt an, ob sich das Band bewegt), 3stelliges Zählwerk mit Null-Stell-Taste und Memotaste, dreistufiger Bandsortenschalter und ein sich gedämpft öffnender Cassettendeckel mit Beleuchtung, weist das Gerät noch einige besondere Merkmale auf:

## Kopfhörerendstufe:

Damit kann – unabhängig vom Rundfunkempfänger – über Kopfhörer bei Aufnahme und Wiedergabe mitgehört werden. Es stehen zwei Kopfhörerbuchsen zur Verfügung, so daß zwei Personen gleichzeitig eine Aufnahme abhören können. Die Endstufe ist mit dem Dual-Operationsverstärker MC 1458 bestückt.

\* DOLBY NR-System Dieses Gerät ist mit dem NR-System ausgestattet, hergestellt unter Lizenz der Firma DOLBY-Laboratories.



### 1 Netzschalter

Stellung ●: Gerät eingeschaltet (Kippschalter oben)

Stellung ○: Gerät ausgeschaltet

### 2 Eingangswahlschalter

Kipphebel oben: Eingang für Mikro/Platte

Kipphebel Mitte: Eingang für Radio

Kipphebel unten: Eingang für Tonband

### 3 $\text{D}/\text{Q}$ -Buchse

Zum Anschluß eines Monomikrofons (GDM 314, GCM 319) oder eines Stereo-Mikrofons (GCM 332) sowie eines Plattenspielers (Keramik- oder Kristallsystem)

### 4 $\text{QD}$ -Buchse

Zum Anschluß eines externen Tonbandgerätes.

### 5 Aufnahmepegelregler

Zum Aussteuern beider Kanäle bei Aufnahme.

### 6 Kippschalter DOLBY-NR

Ist bei Aufnahme und Wiedergabe einzustellen. Bei DOLBY-Ein (Kippschalter oben) leuchtet die Leuchtdiode 18.

### 7 Aufnahmewahlschalter

Automatische PegelEinstellung durch die eingebaute Aussteuerungsautomatik.

Kipphebel oben: Automatik-Sprache

Kipphebel Mitte: Automatik-Musik

Kipphebel unten: Manuelle Aussteuerung

### 8 Bandsortenschalter

Kipphebel oben: für Cr-Bänder

Kipphebel Mitte: für Fe-Bänder

Kipphebel unten: für FeCr-Bänder

### 9 Aufnahme-Balancesteller

Bei Stereo-Aufnahmen kann man den jeweiligen Kanal ausblenden bzw. die Stereo-Balance anpassen.

### 10 Aufnahme-VAT-Taste

Zum Aufnehmen drücken und halten, bis die Start-Taste 11 gedrückt ist. Langsames Loslassen der Taste bewirkt weiches Einblenden der Aufnahmen. Bei gedrückter Aufnahme-Taste leuchtet die Leuchtdiode 17.

### 11 Start-Taste

Zum Starten des Bandlaufes bei Aufnahme und Wiedergabe. Bei gedrückter Start-Taste leuchtet 19.

### 12 Rücklauf-Taste

Zum schnellen Rückspulen des Bandes.

### 13 Vorlauf-Taste

Zum schnellen Vorspulen des Bandes.

### 14 Pause-Taste

Zum Unterbrechen des Bandlaufes bei Auf-

nahme und Wiedergabe drücken.

Taste durch nochmaliges Drücken aus-

rasten.

### 15 STOP/CASS.-Taste

Löst alle Lauffunktionstasten aus, bei nochmaligem Drücken öffnet sich das Cassettenfach 16.

### 16 Cassettenfach

Zum Einlegen einer Cassette Taste 15 drücken. Bei eingeschaltetem Gerät ist das Cassettenfach beleuchtet.

### 17 Leuchtdiode Record

Leuchtet bei gedrückter Taste 10.

### 18 Leuchtdiode DOLBY-NR

Leuchtet bei eingeschaltetem DOLBY-Schalter 6.

### 19 Leuchtdiode Tape Pilot

Leuchtet bei gedrückter Taste 11.

### 20 Bandzählwerk mit Memory-Schalter

Durch Drücken der 0-SET-Taste wird das Bandzählwerk auf 000 gestellt.

Memory-Taste gedrückt:

Beim Zurückspulen bleibt das Band bei der Zählerstellung 000 stehen.

Die gedrückte Funktionstaste wird ausgerastet.

### 21 Entzerrer-Taste

Nur bei fremdbespielten Fe-Bändern

Taste drücken. Damit wird die Wiedergabe-Entzerrung von 70  $\mu\text{s}$  auf 120  $\mu\text{s}$  umgeschaltet.

### 22 Kontrollinstrumente

Zur Aussteuerungskontrolle bei Aufnahme und NF-Anzeige bei Wiedergabe.

Bei eingeschaltetem Gerät beleuchtet.

### 23 Kopfhörerbuchsen

Es können zwei HiFi-Kopfhörer nach DIN 45 327 gleichzeitig angeschlossen werden.

### 24 Balancesteller

Wirkt nur auf den Kopfhörerausgang.

### 25 Lautstärkesteller

Für die Mithörlautstärke des Kopfhörers bei Aufnahme und Wiedergabe.

### 26 Radio-Buchse

im Gehäuseboden.

NF-Verbindung mit dem Receiver oder Verstärker bei Aufnahme und Wiedergabe.

### 27 Ausgangspegelsteller

im Gehäuseboden.

Zum Anpassen des Ausgangspegels an ein Rundfunkgerät oder eine Verstärkungsanlage.

Bild 1 CNF 300 mit Bedienungshinweisen

Sie besitzt einen vom Tonbandteil getrennt einstellbaren Lautstärkesteller sowie einen Balancesteller, um Kanalunterschiede ausgleichen zu können. Der Ausgang ist für 400  $\Omega$  Impedanz ausgelegt, es können jedoch auch Kopfhörer von 8  $\Omega$  ... 2 k  $\Omega$  bei guter Qualität betrieben werden.

## Zeitkonstantentaste:

Alle drei zur Zeit am Markt erhältlichen Cassettenbandtypen Cr, FeCr, und Fe werden bei dem CNF 300 HiFi mit den Zeitkonstanten 3180  $\mu\text{s}$  und 70  $\mu\text{s}$  entzerrt.

Daß dies auch in Schalterstellung „Fe“ geschieht, ist durch den damit verbundenen Gewinn an Rauschab-

stand technisch gerechtfertigt. Moderne Eisenoxidbänder weisen derart hochverdichtete Magnetschichten auf, daß die Höhenaussteuerbarkeit der Bänder die Maßnahme der aufnahmeseitig vorgenommenen Differenzanhebung der Zeitkonstanten von  $70 \mu\text{s}$  zu  $120 \mu\text{s}$  rechtfertigt. Damit braucht auf der Wiedergabe-seite weniger verstärkt zu werden, und das Verhältnis von Nutzsignal zu Rauschsignal wird günstiger. Fremdbespielte Eisenoxidcassetten, vor allem bespielt gekaufte Musikcassetten, weisen jedoch bei den hohen Frequenzen eine Entzerrungszeitkonstante von  $120 \mu\text{s}$  auf. Würde eine solche Cassette mit einer Zeitkonstante von  $70 \mu\text{s}$  abge-spielt, so würde die Wiedergabe höhenarm klingen. Aus diesem Grunde besitzt das Gerät eine Fortschalt-taste an der Frontseite, mit der die entsprechende Zeitkonstante wähl-bar ist. Dieser Schalter muß bei Wie-dergabe von Eigenaufnahmen in Stellung „ $70 \mu\text{s}$ “ stehen.

### Eingangswähler:

Neben den zwei üblichen Tonbandanschlüssen, der Rf-DIN-Buchse und der kombinierten Mikro/TA-Buchse, besitzt das CNF 300 HiFi eine weitere Ein/Ausgangsbuchse, den „Tape“-Anschluß. Dieser ist der dritten Stellung des Eingangswählers zugeordnet. Die beiden anderen Schaltstellungen beziehen sich auf Rundfunk und Mikro/TA. An der Tape-Buchse kann ein zweites Tonbandgerät angeschlossen werden. In Stellung „Tape“ kann von diesem auf das CNF 300 HiFi überspielt d. h. aufgenommen werden. Hierfür sind die Kontakte 3 und 5 der Buchse zuständig. Die Tape-Buchse weist jedoch nicht nur den bei allen Grundig-Tonbandgeräten üblichen Eingang für ein zweites Tonbandgerät auf. Um auch jederzeit Kopien von auf dem CNF 300 HiFi abgespielten Cassetten erstellen zu können, wurde an die Kontakte 1 und 4 in Stellung „Wiedergabe“ der Verstärkerausgang gelegt. Über je einen Widerstand pro Kanal, der so dimensioniert ist, daß die nach DIN 45 511 verlangte Stromspeisung gewährleistet ist von  $0,1 \dots 2 \mu\text{A}$  ( $0,1 \dots 2 \text{mV/k}\Omega$ ), kann hier ein fremdes Tonbandgerät gespeist werden. Der Eingangsumschalter Radio/Mikro/Tape kann dabei in einer beliebigen Stellung stehen. Dieser Speisestrom ist, wie die Ausgangsspannung an den Kontakten 3 und 5 der Rundfunkbuchse, durch ein Einstellpotentiometer veränderbar. Diese Einstellung dient

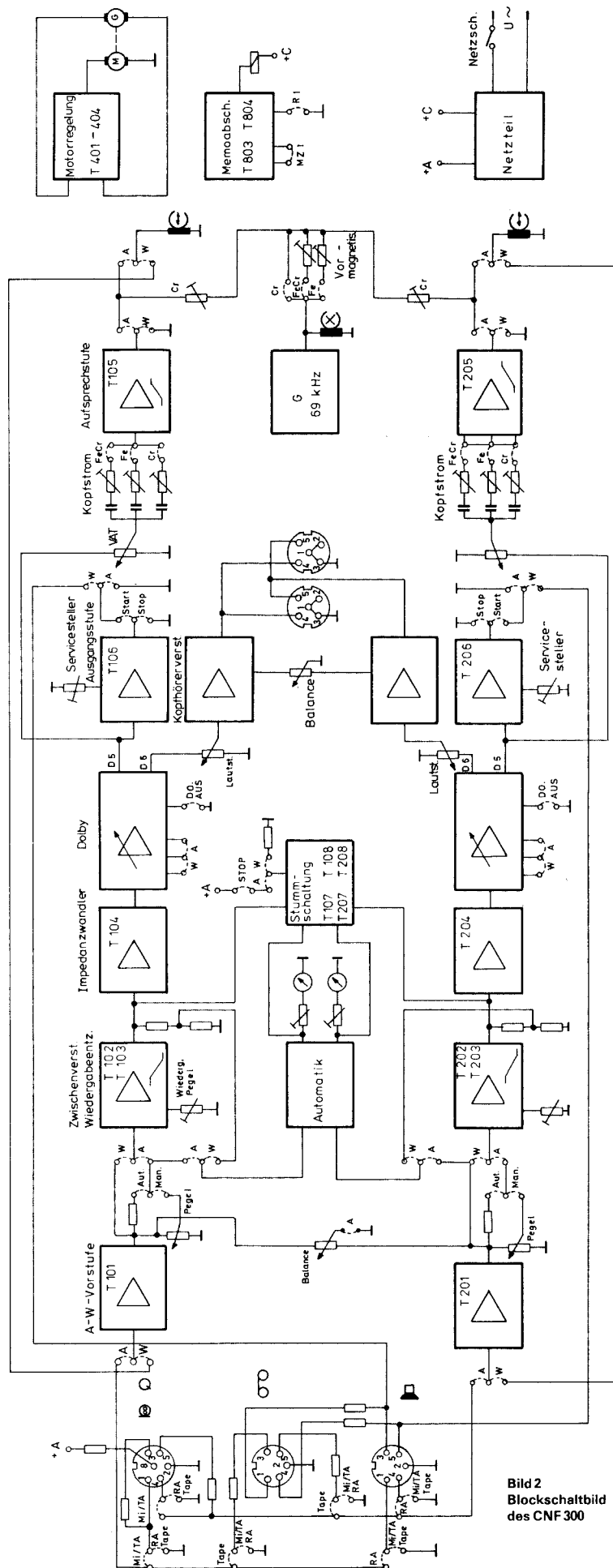


Bild 2  
Blockschaltbild  
des CNF 300

der Lautstärkeanpassung an andere Komponenten, wie z. B. Platte und Radio. Das Potentiometer ist am Boden des Gerätes hinter einem Loch angeordnet. Es kann mittels eines Schraubenziehers oder Abstimmstiftes beim Aufstellen des Gerätes eingestellt werden.

CNF 300 HiFi – Schaltungsbeschreibung Verstärkerteil

**Bild 2** zeigt den prinzipiellen elektrischen Aufbau des CNF 300 HiFi anhand eines Blockschaltbildes.

Das Gesamtschaltbild des CNF 300 HiFi finden Sie auf Seiten 14 bis 17. In der folgenden Schaltungsbeschreibung wird die Funktion anhand des linken Kanales erläutert, der mit dem rechten vollkommen identisch aufgebaut ist.

### Eingangsstufe:

Die Eingangsstufe, gebildet mit dem Transistor T 101, ist sowohl bei Aufnahme als auch bei Wiedergabe wirksam und ist bestückt mit dem besonders funkelrauscharmen Transistor BC 330 C.

Bei Aufnahme bildet sie mit dem Widerstand R 101 eine spannungsgegekoppelte Stufe mit den hinlänglich bekannten Vorteilen. Der Mikro- und der Radio-Eingang sind direkt angeschlossen. Mit dem Eingangswiderstand, auf den R 101 als Spannungsgegenkopplung wirkt, bestimmt sich die Verstärkung der Stufe bei RF. Sie beträgt bei Radio ca. 0,8 und bei Mikro ca. 18. Beim Tape- bzw. Phono-Eingang erfolgt die Anpassung auf den Stromeingang mit dem Widerstand R 305 bzw. R 304. Bei Wiedergabe und Aufnahme Mikro ist die Stufe mit R 105 nur stromgegekoppelt. R 101 ist in dieser Betriebsart unwirksam. In Stellung Wiedergabe wird der Kopf mit C 102 bei ca. 17 kHz auf Resonanz abgeglichen. Die höhere Spannung bei hohen Frequenzen, die durch Überhöhung im Reihenresonanzkreis entsteht, braucht dadurch nicht mehr verstärkt zu werden. Da das Rauschen proportional mit der Verstärkung, aber nur mit der Quadratwurzel aus der Eingangabschlußerhöhung steigt, stellt diese Maßnahme einen echten Rauschgewinn dar.

Der Kondensator C 103 dient zur HF-Unterdrückung.

Bei „Aufnahme manuell“ gelangt das Signal vom Ausgang des Verstärkers über den Koppelkondensator C 105 und den Widerstand R 166 an den Pegel- und Balancesteller.

Vom Pegelsteller gelangt das Signal über R 168, der als HF-Schutz bei zurückgedrehtem Pegelsteller wirkt, über den Manuell-Schalter, C 106 und einen Aufnahmeschalter an den Eingang des zweistufigen Zwischenverstärkers. In Stellung „Automatic“ gelangt das Signal von dem Eingangsverstärker über R 106 (den Arbeitswiderstand der Automatic) an den Automaticschalter und von dort weiter wie oben beschrieben. In Stellung Wiedergabe wird der ganze Zweig durch einen Wiedergabeschalter überbrückt.

### Zwischenverstärker:

Der Zwischenverstärker ist aufgebaut mit den Transistoren T 102 und T 103. Bei Aufnahme verstärkt er das Eingangssignal um ca. 50 auf den Dolbyeingangspegel. Der Verstärker ist spannungsgegekoppelt. Bei Aufnahme bestimmt das Verhältnis R 115 und R 111 die Verstärkung. Bei Wiedergabe dient der Zwischenverstärker zusätzlich als Entzerrer. Der Kondensator C 113 in der Gegenkopplung bestimmt den Omega-Frequenzgang der Wiedergabeentzerrung, mit dem Einsteller R 110 wird die Verstärkung eingestellt. Der Widerstand R 116 in Reihe mit C 113 bestimmt den maximalen Gegenkopplungsgrad für die Bandflußzeitkonstante  $70 \mu\text{s}$ . Bei der Schalterstellung  $120 \mu\text{s}$  wird R 162 zusätzlich in Reihe geschaltet. **Bild 3** zeigt die beiden Wiedergabeentzerrungen. Mit dem RC-Glied C 110, R 167 wird eine Höhenanhebung zum Ausgleich der Kopfverluste vom idealen Omega-Verlauf erreicht. Mit dem Einsteller R 110 wird der Dolbypegel bei Wiedergabe eingestellt. Bei dem Pegelenteil des Bezugsbandes ( $250 \text{ nW/m}$ ) muß eine Spannung von  $730 \text{ mV}$  am Meßpunkt D eingestellt werden. Vom Ausgang des Zwischenverstärkers gelangt das Signal über C 114 und R 122 (den Vorwiderstand der Stummschaltung) an einen Impedanzwandler

T 104, der für die niederohmige Ankopplung an den Dolbybaustein notwendig ist.

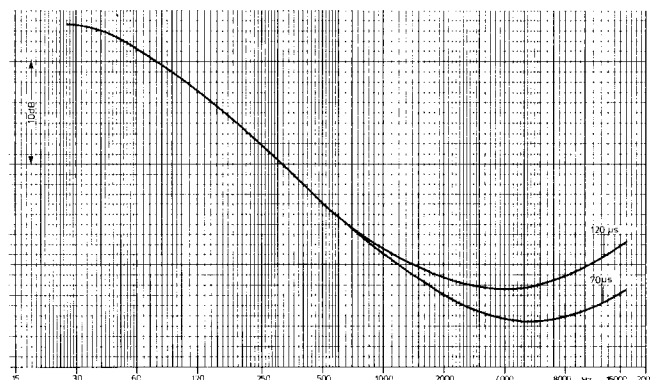
Der Dolbybaustein ist erstmals mit dem IC NE 645 B aufgebaut. Der Baustein besitzt ein 2faches Spulenfilter, um für eine lineare Übertragung bis 16 kHz bei einer Amplitudenabsenkung von  $> 30 \text{ dB}$  bei 19 kHz eine ausreichende Flankensteilheit zu erzielen. Vom Dolbybaustein wird das Signal bei Aufnahme wie auch bei Wiedergabe am Anschluß D 5 abgenommen.

Bei Wiedergabe gelangt das Signal über C 117 an eine weitere Verstärkerstufe T 106, die zwei Aufgaben erfüllt: Erstens wird das Signal auf eine Ausgangsspannung von ca.  $860 \text{ mV}$  verstärkt, wobei die Übersteuerungsfestigkeit größer als  $10 \text{ dB}$  ist, zweitens dient die Stufe zur Massentrennung von Ein- und Ausgang, um eine Masseschleife zu verhindern. Der Elektolytkondensator C 230 erzeugt diesen künstlichen Bezugspunkt. Am Ausgang dieser Stufe wird das Signal über den Service-Stellwiderstand R 190 (mit dem die Pegel-Anpassung an die Heimanlage erfolgt) und den Start-Stop-Schalter an die Kontakte 3/5 der Radiobuchse geführt. Der Widerstand R 309 ermöglicht es dem im nachgeschalteten Receiver eingebauten Koppelkondensator, sich auch dann aufzuladen, wenn das Gerät in Stellung Stop steht. So wird ein unschöner Einschaltknack vermieden.

### Aufnahmeentzerrer:

Der Aufnahmeentzerrer ist ebenfalls am Anschluß D 5 der Dolbyeinheit angeschlossen. An seinem Eingang ist das mit der VAT-Taste verbundene Potentiometer angeschlossen. Für jede der 3 Bandsorten steht ein getrenntes Vorentzerrernetzwerk zur Verfügung. Mit den 3 Einstellwiderständen wird für jede Bandsorte der Dolby-Bezugspegel (Kopfstrom) getrennt eingestellt. Im Gegenkopp-

**Bild 3**  
Wiedergabeentzerrungskurven



lungsnetzwerk des T 105 liegt für alle 3 Bandsorten gemeinsam ein überbrücktes Doppel-T-Filter für die gemeinsame Höhenanhebung zwischen ca. 8 kHz und 16 kHz.

Mit C 126 wird die Tiefenanhebung erzeugt, R 144 begrenzt diese und stellt gleichzeitig den Gleichstrom-Arbeitspunkt mit R 139 parallel zu R 141 und R 142 ein. Das Signal wird über C 127 ausgekoppelt und gelangt über R 146 und den AW-Schalter an den Tonkopf. R 146 bewirkt die Stromspeisung des AW-Kopfes. Die Entzerrerfrequenzgänge zeigen die **Bilder 4, 5 und 6**.

#### Oszillator:

Der Oszillator ist in Gegentaktschaltung mit den Transistoren T 701 und T 702 aufgebaut. Schaltungstechnisch wurde er schon des öfteren beschrieben.

Die Vormagnetisierungs-Spannung wird bei Cr-Band für beide Kanäle getrennt auf Frequenzlinearisierung zwischen 333 Hz und 14 kHz eingestellt. Die maximale Verstärkung von +1 - 2 Arbeitspunkte muß unter allen Umständen eingehalten werden. Es kann sonst vorkommen, daß der AW-Kopf bereits in Sättigung gerät, so daß das Einstellen des Dolbypegels oder des Klirrfaktors  $K_3$  nicht mehr möglich ist.

Bei den Bandsorten Fe und FeCr sind nur jeweils noch ein Einstellregler für die Vormagnetisierung nötig, da die Kanalunterschiede bei Cr bereits ausgeglichen sind.

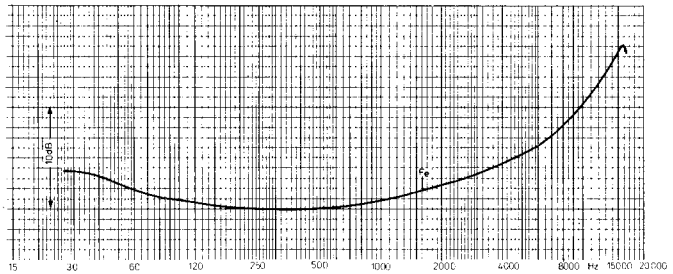
#### Automatic:

Der Automaticbaustein ist ebenfalls eine Neuentwicklung und wurde mit dem als Gemeinschaftsentwicklung der Firmen Siemens und Grundig entstandenen Automatic-IC SO 282 aufgebaut. Eine genaue Beschreibung des Automaticbausteins sowie der Funktion desselben erfolgt in einer späteren Ausgabe der TI.

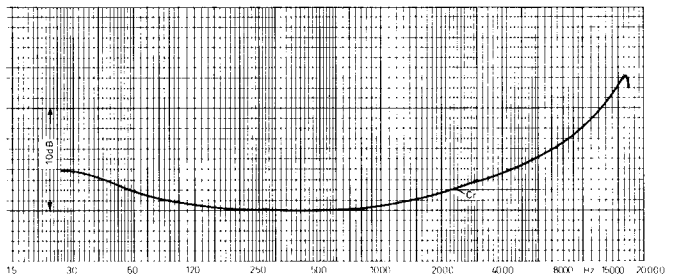
#### Kopfhörerverstärker:

Der Kopfhörerverstärker ist mit dem Dual-Operationsverstärker MC 1458 SP1 aufgebaut. Er erhält sein Eingangssignal vom Anschluß D 6 der Dolbyeinheit. Dieser Ausgang ist bei Aufnahme nicht komprimiert, bei Wiedergabe aber expandiert, wenn Dolby-NR eingeschaltet ist. Der Kopfhörer-IC besitzt eine besonders hohe „slew rate“\*\*, was dem Klirrfaktor bei hohen Frequenzen zugute kommt. In der Gegenkopplung beeinflusst der Balancesteller die Ver-

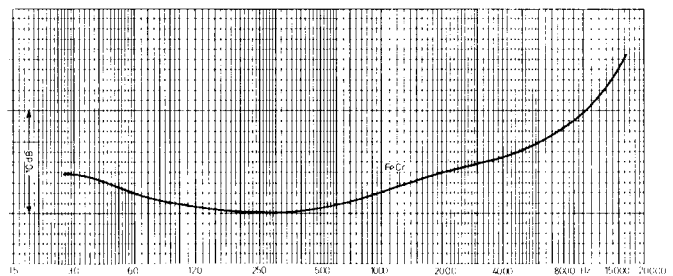
**Bild 4**  
Aufnahme-  
Entzerrung  
Fe



**Bild 5**  
Aufnahme-  
Entzerrung  
Cr



**Bild 6**  
Aufnahme-  
Entzerrung  
FeCr



stärkung und damit das Rechtslinks-Verhältnis. Der Kopfhörerverstärker liefert eine Ausgangsspannung von größer 3,5 V an 400  $\Omega$ . Es können gleichzeitig 2 Kopfhörer angeschlossen werden.

#### Stummschaltung:

Sie teilt sich in Verstärker- und Instrumentenstummschaltung auf. Die Stummschaltung unterdrückt das Knacken beim Einschalten des Gerätes, das durch Einschwingen der Verstärkerarbeitspunkte entsteht. Auch beim Umschalten von Wiedergabe auf Aufnahme ändern sich Verstärkerarbeitspunkte, was als Knacken hörbar wäre. Der Kondensator C 231 bildet eine Zeitkonstante mit den Basiswiderständen der Transistoren T 107, T 207, T 108 und T 208. Die Transistoren T 107 und T 207 der Verstärkerstummschaltung werden etwas früher gesperrt als die der Instrumentenstummschaltung. Das wird durch die Z-Diode D 201, D 202 erreicht. Die Z-Diode erfüllt noch einen weiteren Zweck: Sie verhindert das Abfließen der negativen Halbwelle des Verstärkersignals über die Kollektor-Basis-Diode des Schalttransistors.

#### Memo-Stop:

Das Gerät bietet die Möglichkeit des Memo-Stop bei Rücklauf, d. h. bei

Erreichen der Anzeige 000 wird das Gerät auf Stop geschaltet.

Der Transistor T 804 wird über einen bei Rücklauf geöffneten Schalter R 1 gesperrt. Wird Rücklauf eingeschaltet und der Memozähler MZ 1 gibt Kontakt, schaltet T 804 durch und T 803 wird leitend. Der Abschaltmagnet zieht an und entlastet die Rücklauf-taste.

Um aus Stellung Memo Stop wieder in Rücklauf schalten zu können, wird T 804 so lange gesperrt gehalten, bis sich C 801 über R 801 aufgeladen hat.

#### Motor-Regelung:

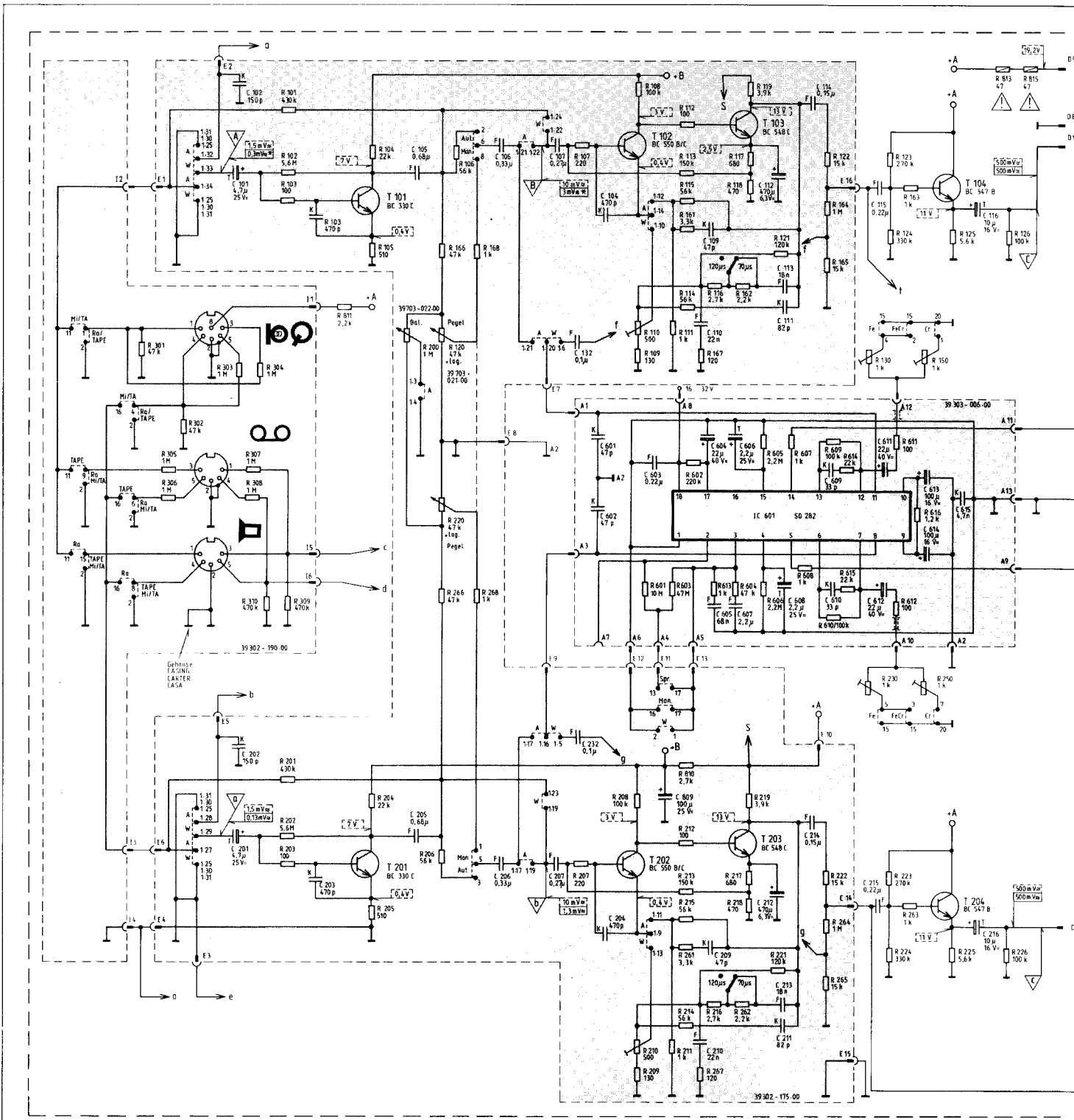
Die bei diesem Gerät erstmals angewendete Motor-Regelungsschaltung wird ebenfalls in einer der nächsten „GRUNDIG Technische Informationen“ beschrieben.

#### Mechanischer Teil:

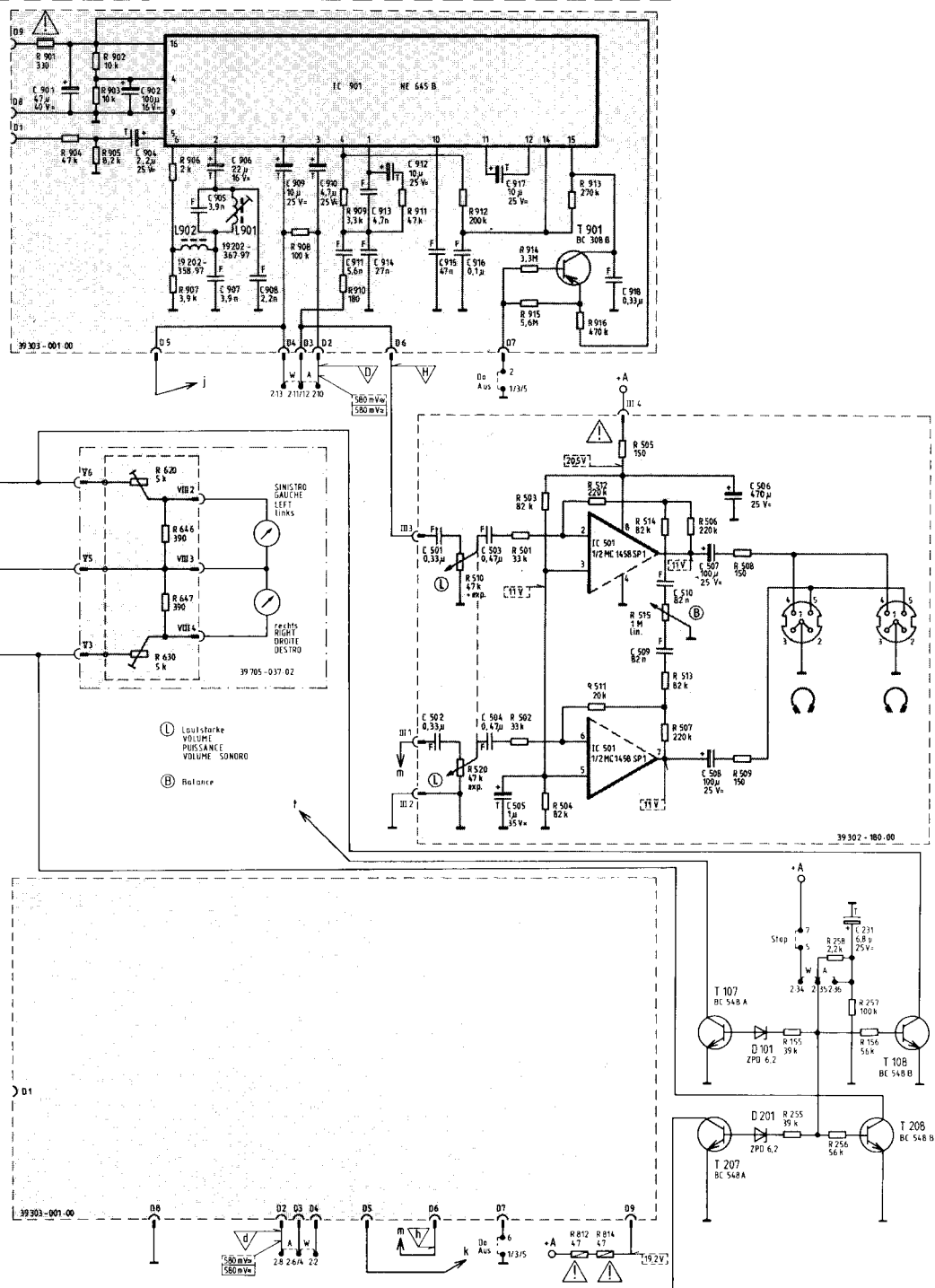
Die Beschreibung erfolgt ebenfalls in einer der nächsten TI.

*Technische Daten siehe Seite 19*

\*\* Slew-rate = die Spannungsanstiegsgeschwindigkeit bei einem sprunghaften Anstieg der Eingangsspannung (V/ $\mu$ s)

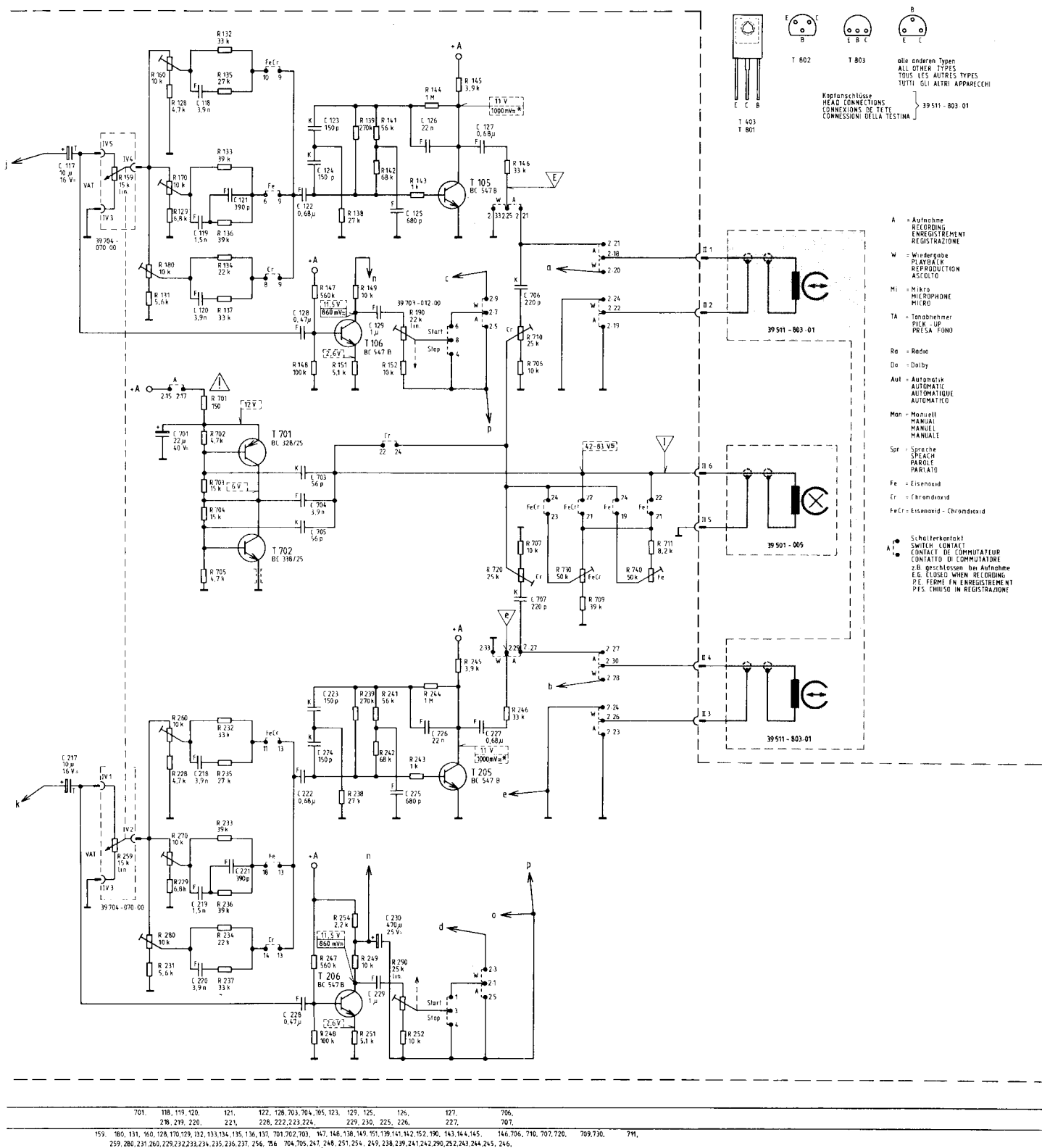


C	101, 102, 103, 105, 107, 132, 104, 601, 109, 110, 602, 603, 604, 605, 111, 112, 113, 114, 606, 607, 608, 610, 115, 611, 612, 116, 615, 201, 202,	103, 203, 205,	105, 206,	107, 207, 232, 204, 602,	109, 110, 602, 603, 604, 605, 111, 112, 113, 114, 606, 607, 608, 610, 115, 611, 612, 116, 615, 201, 202, 203, 204, 205,	107, 108, 109, 110, 111, 112, 113, 114, 115, 116, 602, 603, 604, 605, 607, 608, 609, 610, 611, 612, 613, 614, 615, 616, 617, 618, 619, 620, 621, 622, 623, 624, 625, 626, 627, 628, 629, 630, 631, 632, 633, 634, 635, 636, 637, 638, 639, 640, 641, 642, 643, 644, 645, 646, 647, 648, 649, 650, 651, 652, 653, 654, 655, 656, 657, 658, 659, 660, 661, 662, 663, 664, 665, 666, 667, 668, 669, 670, 671, 672, 673, 674, 675, 676, 677, 678, 679, 680, 681, 682, 683, 684, 685, 686, 687, 688, 689, 690, 691, 692, 693, 694, 695, 696, 697, 698, 699, 700, 701, 702, 703, 704, 705, 706, 707, 708, 709, 710, 711, 712, 713, 714, 715, 716, 717, 718, 719, 720, 721, 722, 723, 724, 725, 726, 727, 728, 729, 730, 731, 732, 733, 734, 735, 736, 737, 738, 739, 740, 741, 742, 743, 744, 745, 746, 747, 748, 749, 750, 751, 752, 753, 754, 755, 756, 757, 758, 759, 760, 761, 762, 763, 764, 765, 766, 767, 768, 769, 770, 771, 772, 773, 774, 775, 776, 777, 778, 779, 780, 781, 782, 783, 784, 785, 786, 787, 788, 789, 790, 791, 792, 793, 794, 795, 796, 797, 798, 799, 800, 801, 802, 803, 804, 805, 806, 807, 808, 809, 810, 811, 812, 813, 814, 815, 816, 817, 818, 819, 820, 821, 822, 823, 824, 825, 826, 827, 828, 829, 830, 831, 832, 833, 834, 835, 836, 837, 838, 839, 840, 841, 842, 843, 844, 845, 846, 847, 848, 849, 850, 851, 852, 853, 854, 855, 856, 857, 858, 859, 860, 861, 862, 863, 864, 865, 866, 867, 868, 869, 870, 871, 872, 873, 874, 875, 876, 877, 878, 879, 880, 881, 882, 883, 884, 885, 886, 887, 888, 889, 890, 891, 892, 893, 894, 895, 896, 897, 898, 899, 900, 901, 902, 903, 904, 905, 906, 907, 908, 909, 910, 911, 912, 913, 914, 915, 916, 917, 918, 919, 920, 921, 922, 923, 924, 925, 926, 927, 928, 929, 930, 931, 932, 933, 934, 935, 936, 937, 938, 939, 940, 941, 942, 943, 944, 945, 946, 947, 948, 949, 950, 951, 952, 953, 954, 955, 956, 957, 958, 959, 960, 961, 962, 963, 964, 965, 966, 967, 968, 969, 970, 971, 972, 973, 974, 975, 976, 977, 978, 979, 980, 981, 982, 983, 984, 985, 986, 987, 988, 989, 990, 991, 992, 993, 994, 995, 996, 997, 998, 999, 1000,	
R	301, 305, 306, 302,	303, 304, 307, 308, 101, 107, 103, 811, 104, 105,	200, 116, 120, 220, 106, 168,	201, 202, 203,	204, 205,	206, 226, 268,	207, 613, 208, 209, 210, 211, 810, 212, 213, 214, 215, 261, 262, 216, 204, 606, 605, 217, 218, 219, 221, 608, 610, 222, 264, 265, 230, 223, 224, 263, 250, 225, 612, 226,

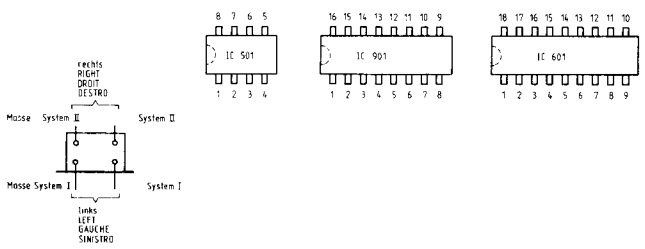


901.	902, 904.	905, 906, 907, 908.	909, 910.	911, 913, 914.	912.	915, 916.	917.	918.	909, 510, 507, 508.	506.	231.	117.
901.	904, 902, 903, 905.	906, 907.	908.	909, 910.	911.	912.	914, 915, 913, 916, 511, 512, 505, 514, 515, 513, 507, 506.	508.	155, 255, 258, 251.		231.	117.

## Schaltplan CNF 300 HiFi Teil 1

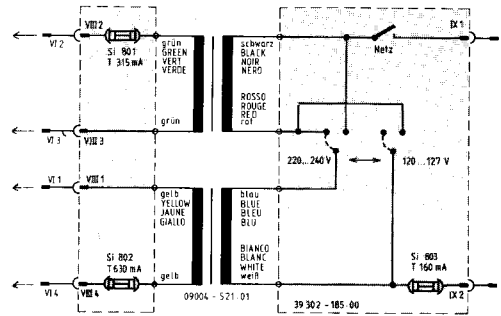




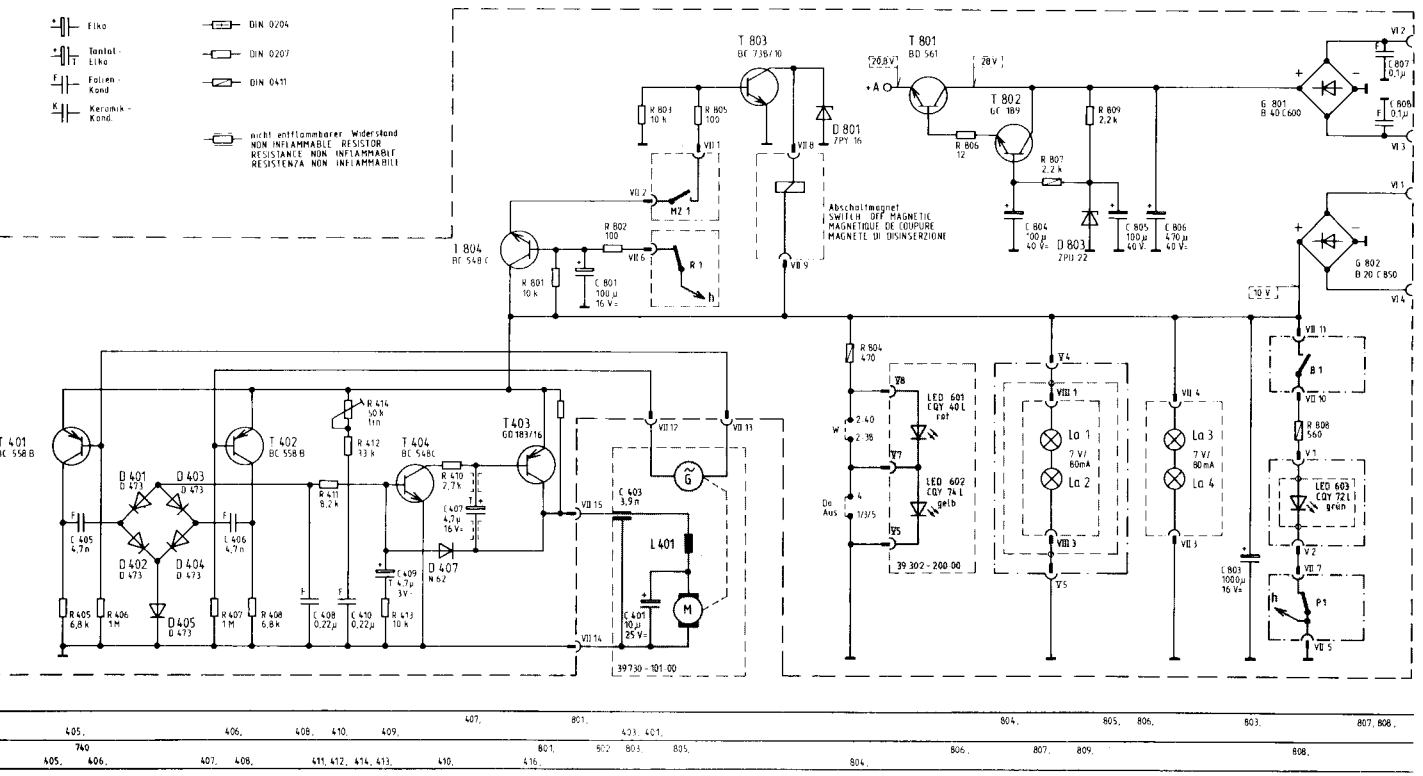


- B1 = Bandlaufkontakt  
TAPE RUN CONTACT  
CONTACT DESELEMENT DE BANDE  
CONTACTO SCORIMENTO NASTRO
  - P1 = Pausekontakt  
PAUSE CONTACT  
CONTACT PAUSE  
CONTACTO PAUSA
  - R1 = Rücklaufkontakt  
REWIND CONTACT  
CONTACTO RIBAVVIGMENTO VELOCE
  - MZ1 = Memorkontakt  
MEMORY KOUNTER CONTACT  
CONTACT COMPTEUR A MEMOIRE  
CONTACTO CONTATORE "MEMORY"
- Schiebeschalter  
SLIDING SWITCH  
COMMUTATEUR DE MOUVEMENT  
COMUTATORE A CURSORE
- AW 1 } 39706 - 167
  - AW 2 } 39706 - 163
  - Start } 39706 - 165
  - MARCHE } 39706 - 166
  - Bandsorte } 39706 - 166
  - TAPE TYPE } 39706 - 166
  - TYPE DE BANDE } 39706 - 166
  - SPECIE DI NASTRO } 39706 - 166
  - Idolby } 39706 - 164
  - Automatik } 39706 - 161
  - Eingangswahl } 39706 - 160
  - INPUT SELECTION } 39706 - 160
  - SELECTION D'ENTREE } 39706 - 160
  - SELEZIONE INGRESSO } 39706 - 160

- Aufnahme, Fe Start  
Wiedergabe, Start  
f = 333 Hz \* = TOLERANZ ± 3dB
  - RECORDING, Fe START  
PLAYBACK, START  
f = 333 Hz \* = TOLERANCE ± 3dB
  - ENREGISTREMENT, Fe MARCHE  
REPRODUCTION, MARCHE  
f = 333 Hz \* = TOLERANCE ± 3dB
  - REGISTRAZIONE, Fe START  
ASCOLTO, START  
f = 333 Hz \* = TOLERANCE ± 3dB
- DC VOLTAGES MEASURED AGAINST MINUS AT 220 VAC AND NO SIGNAL IN PUT RESISTANCE OF VOLTMETER R<sub>V</sub> ≥ 1MΩ.
- TENSIONES CONTINUAS MEDIDAS POR RAPPORTO A NEGATIVO A UNA TENSION SECTOR DE 220 V- ET SANS SIGNAL A LA RESISTANCE D'ENTREE DU VOLTMETRE (R<sub>V</sub>) ≥ 1MΩ.
- TENSIONE MISURATO CON FUNZIONAMENTO A 220 V- VERSO MASSA. SENZA SEGNALE. RESISTENZA D'INGRESSO DEL VOLTMETRO R<sub>V</sub> ≥ 1MΩ.
- Änderungen vorbehalten!  
ALTERATIONS RESERVED!  
MODIFICATIONS RESERVEES!  
CON RISERVA DI MODIFICA!



**GRUNDIG**  
**CNF 300 HiFi**  
(32040 - 906.00)



**Schaltplan CNF 300 HiFi**  
**Teil 2**

# TELE-SPIELE

## Nachträglicher Einbau in Super-Color-Geräte



Diese Hinweise gelten für die Geräte Super Color 6232, 6242, 6632 und 6642

In Heft 5/1978 der „GRUNDIG Technische Informationen“ wurde der feste Einbau der Tele-Spiele-Cassette in Super-Color-Geräte ohne Tele-Pilot-Schacht beschrieben.

In diesem Beitrag soll nun gezeigt werden, wie der bei den genannten Geräten vorhandene Cassettenschacht zur Aufnahme der Tele-Spiele-Cassette dienen kann.

Zu diesem Zweck ist der bereits erwähnte Tele-Spiele-Cassettensatz 9.28016-1105 mit folgenden Teilen erweitert worden:

1 Plattenhalter zur Aufnahme der Schaltplatte

1 Stück doppelseitiges Klebeband zum Festkleben des Plattenhalters auf den im Gerät vorhandenen Cassettenschacht

1 Haltebügel mit 2 Plastite-Schrauben zum Befestigen der Schaltplatten-Buchsenleiste am Cassettenschacht

### Mechanischer Einbau

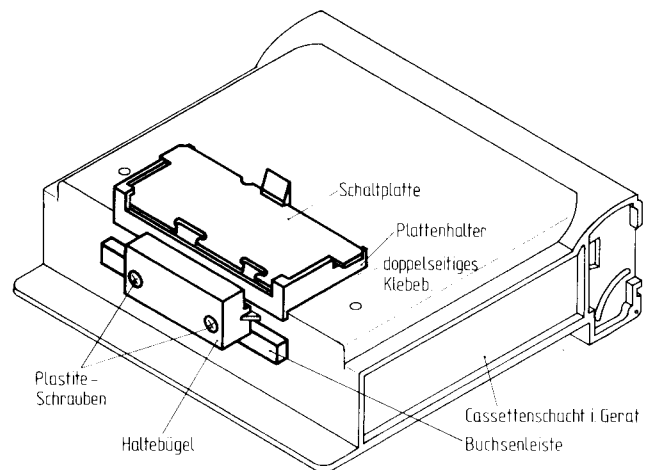
Zunächst wird der Plattenhalter auf den Cassettenschacht geklebt. Hierzu wird die Schutzfolie vom Klebeband entfernt und der Plattenhalter bündig mit der hinteren Kante auf die Mitte des Cassettenschachtes gesetzt (Plattenhalter in dieser Lage fest andrücken! **Bild 1**).

Danach wird die Schaltplatte in den Halter eingeschoben. Dabei die schmalere Seite zur Kante des Cassettenschachtes einführen. Bei Anschlag breite Seite herunterdrücken, bis sie einrastet (**Bild 2**).

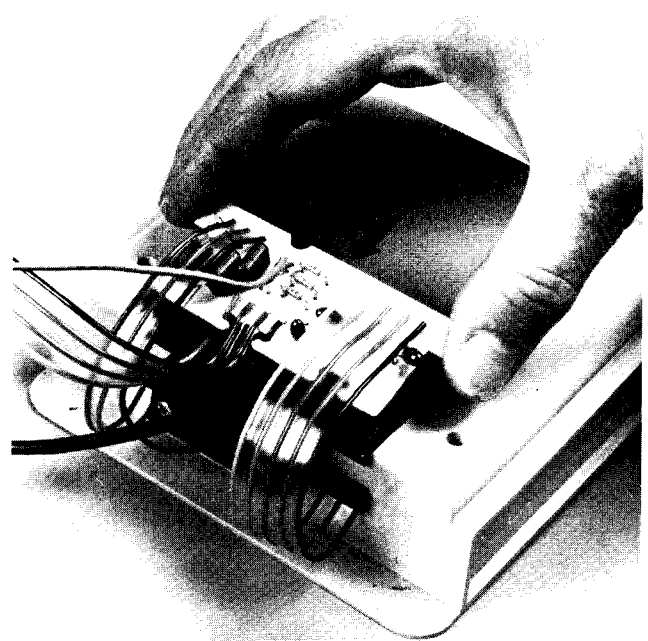
Jetzt wird die Buchsenleiste der Schaltplatte in den breiten Schlitz des Cassettenschachtes gesteckt.

Hinweis: Die Anschlußkabel der Schaltplatte sind nicht mit Zugentlastungen versehen. Deshalb ein öfteres Biegen oder Ziehen vermeiden.

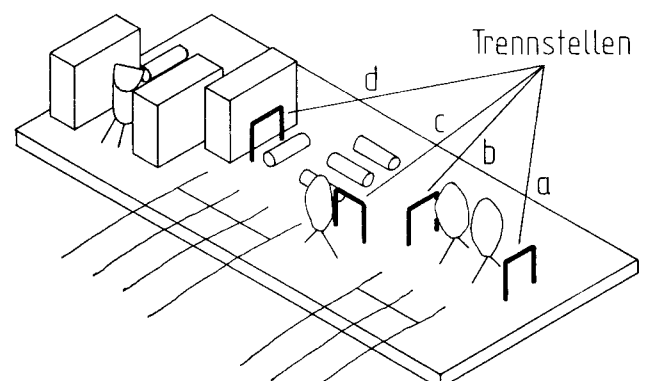
Nachdem die Buchsenleiste eingesetzt ist, wird sie mit dem Haltebügel



**Bild 1**  
Befestigung der Buchsenleiste und des Plattenhalters



**Bild 2**  
Einschieben der Schaltplatte



**Bild 3**  
Trennstellen auf der Schaltplatte

und den dazugehörigen Plastite-Schrauben 2,9×10 befestigt (Bild 1).

Abschließend auf festen Sitz aller Teile achten.

### Elektrischer Anschluß

Beim elektrischen Anschluß wird ähnlich wie bei den übrigen Super-Color-Geräten mit Farbdifferenz-Ansteuerung vorgegangen: Bei Farbdifferenz-Ansteuerung sind größere Eintastsignale notwendig als bei RGB-Ansteuerung. Größere Signale erreicht man durch Unterbrechen der drei Trennstellen a, b und c auf der Montage-Schaltplatte (Bild 3). Die Signaleinspeisung erfolgt dann direkt über die drei Farbdifferenzsignal-Eingänge des Farbdifferenz-Bausteines (Einblendung in 3 Grundfarben).

Bild 4 zeigt alle notwendigen elektrischen Verbindungen und Änderungen auf der Leiterplatte des Grundchassis.

– abgeschirmte graue Ton-Leitung auf Pin 8 der Ton-ZF-Steckerleiste.

– orange Synchron-Leitung auf Pin 5 des Horizontal-Bausteines.

– Dreifach-Abschirmleitung (Steuersignale rot/grün/blau) mit den Farben Grün/Weiß/Braun auf Steckerleiste des Farbausteines (Pin 9 und 10) und Farbdifferenz-Bausteines (Pin 9).

– Dreifach-Flachbandleitung mit Grundchassis verlöten:

rot = +F

braun = +F/ZF

schwarz = Masse

Die vorhandene Buchsenleiste muß zu diesem Zweck abgeschnitten werden.

Da bei Spielbetrieb die Versorgungsspannungen für den Bild- und den Ton-ZF-Baustein abgeschaltet werden müssen, werden die +F-Leiterbahnen zu beiden Bausteinen aufgetrennt.

Beide nun freiliegenden +F(ZF)-Leiterbahnen (Bild- und Ton-ZF) werden mit einer Drahtbrücke verbunden.

Um die Tele-Spiele-Cassette diesen Geräten mit Farbdifferenz-Ansteuerung optimal anzupassen, kann auf der Schaltplatte eine Änderung vorgenommen werden. Sie ist im ersten Beitrag „TELE-SPIELE, nachträglicher Einbau in Super-Color-Geräte“ der TI Heft 5/1978 unter „Hinweise, Pkt. 1“ beschrieben.

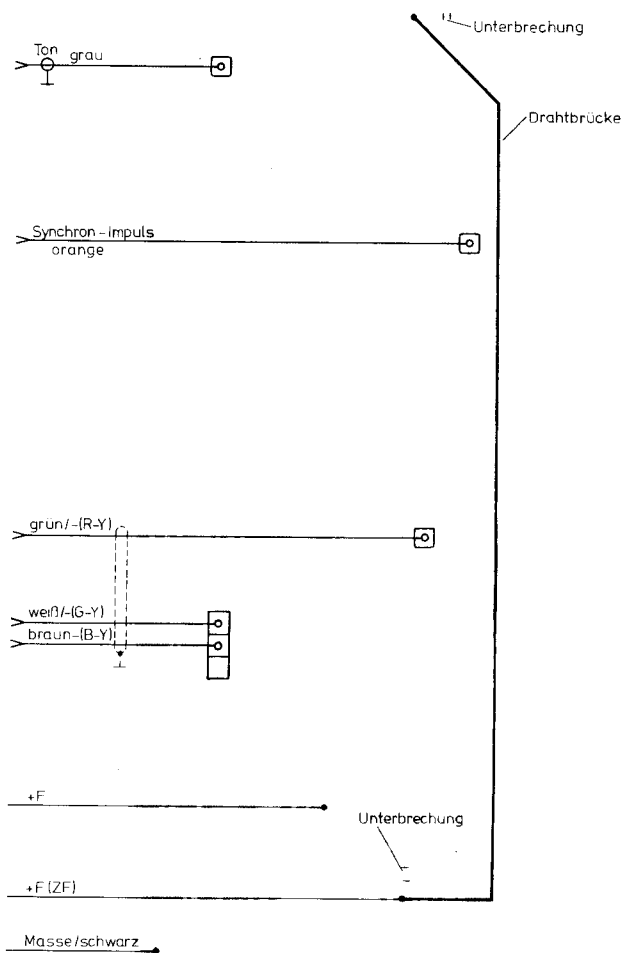


Bild 4  
Anschlüsse und  
Änderungen  
auf dem Grundchassis

Fortsetzung von Seite 13

## Technische Daten des CNF 300

**Stromversorgung:**  
Wechselstrom 50...60 Hz, 110...127 V/  
220...240 V ± 10 %  
Leistungsaufnahme: max. 16 W

**Sicherungen:**  
Primär: T 160 mA  
Sekundär: T 315 mA, T 630 mA

**Transistoren:** 28 Si-Transistoren

**Dioden:** 10 + 3 LED

**ICs:** 4

**Tonträger:** Compact-Cassette (nach DIN 45 516)

**Spurlage:** Viertelspur international

**Bandgeschwindigkeit:** 4,76 cm/s

**Umspulzeit:** ca. 70 Sek. für eine C-60-Cassette

**Frequenzbereich:** 30 Hz...16 kHz

**Entzerrung:** wahlweise umschaltbar von 120 µs auf 70 µs

**Geräuschspannungsabstand:**  
Chromdioxidband mit DOLBY NR: 63 dB  
Eisenoxidband mit DOLBY NR: 64 dB  
Ferrochromband mit DOLBY NR: 66 dB

**Gleichlauffehler:** ± 0,15 %

### Automatik:

Abschaltbare Aussteuerungsautomatik bei Aufnahme, automatische Bandendabschaltung bei allen Lauffunktionen. Automatische Aufnahme-/Wiedergabekopf-Reinigung bei Start-Stop-Umschaltung.

### Anschlüsse:

#### Radiobuchse:

Eingang Radio: 2 × 5 mV an ca. 50 kΩ  
Ausgang Verstärker: 0,5...2 V einstellbar, an < 12 kΩ

#### Mikrofon-/Plattenbuchse:

Phono-Eingang: 2 × 100 mV an ca. 1 MΩ  
Mikrofon-Eingang: 2 × 1 mV an ca. 10 kΩ  
Mittelkontakt der Buchse ist Spannungsversorgung für Kondensator-Mikrofon ca. 23 V an ca. 2,2 kΩ

#### Tonbandbuchse:

Eingang: 2 × 90 mV an ca. 1 MΩ  
Ausgang: 0,5...2 mV/kΩ

**Maße:** ca. 541 × 133 × 307 mm

**Gewicht:** ca. 8 kg

Die technischen Daten sind nach den Maßvorschriften der Deutschen Industrie-Norm (DIN) mit CrO<sub>2</sub>-Band ermittelt. Dieses Gerät entspricht den Sicherheitsbestimmungen nach VDE 0860 H und somit den internationalen Sicherheitsvorschriften IEC 65 bzw. CEE 1. Änderungen vorbehalten!

# Synthesizerabstimmung nach dem PLL-System mit hoher Auflösung

Dieser Beitrag wurde in der *Funkschau* 1/1979 erstveröffentlicht. Wir danken an dieser Stelle für die erteilte Nachdruckgenehmigung.

Die mit „Stationscomputer“ ausgestatteten Farbfernsehgeräte von Grundig haben ein aufwendiges PLL-Synthesizer-Abstimmssystem, das in Zusammenarbeit mit Siemens entwickelt wurde. Die für Konsumergeräte sehr hohe Abstimmpräzision dieses Systems entspricht kommerziellen Maßstäben.

Unter allen bekannten Abstimmssystemen dürfte wohl unbestritten die PLL-Synthese eine Spitzenstellung einnehmen. Mit quarzgenauer Frequenzeinstellung vermeidet sie alle Möglichkeiten von Drifteffekten, die bei Spannungssyntheseverfahren noch zur Auswirkung kommen können. Eine AFC, die bei Nachbarkanalbelegungen mit stark unterschiedlichen Pegeln manchmal problematisch ist, wird hier nicht benötigt, und der bei der PLL-Synthese unvermeidliche Störphasenhub läßt sich bei Fernseh Anwendungen leicht < 5 kHz halten, ist also bedeutungs-

los. Ferner bietet dieses System beim Service oder der Erstinbetriebnahme des Farbfernsehgerätes die Möglichkeit, Stationen mit bekannten Kanalnummern auch außerhalb der Sendezeiten zu programmieren.

Bei so klar erkennbaren Vorzügen stellt sich natürlich sofort die Frage, wieso eigentlich erst jetzt bei Fernsehgeräten dieses Verfahren angewendet wird. Die Schwierigkeit lag bisher darin, einen Frequenzteiler bis 1000 MHz bei hohen Produktionsstückzahlen kostengünstig zu fertigen. Durch eine verfeinerte ECL-Technologie, die bei Siemens für professionelle Anwendungen entwickelt wurde, ist dies heute möglich.

## Auslegung der Frequenzregelschleife

Die gewünschten Frequenzen werden mit einem Frequenzsynthese-generator nach dem Phase-locked-loop-Prinzip erzeugt. Die Frequenzregelschleife besteht aus einem VCO (dem entsprechenden Tuner-oszillator), einem Vorteiler mit festem Teilerfaktor P, einem Teiler mit digital wählbarem Teilerfaktor N, einem Phasendetektor und einem In-

tegrator. Die Referenzfrequenz für den Phasendetektor wird aus einem Quarzoszillator mit anschließendem Teiler (Teilerfaktor Q) gewonnen (Bild 1 und 2).

Die Wahl der Parameter ergibt sich aus dem VCO-Frequenzband  $f_{Osz\ min}$  bis  $f_{Osz\ max}$ , dem benötigten Frequenzraster  $\Delta f$  sowie aus der maximal zulässigen Abstimmzeit und dem zulässigen Störphasenhub.

Im Fernsehbereich erscheint ein Frequenzraster von  $\Delta f = 125\ kHz$  ausreichend. Es ergibt sich

$$N_{min} = \frac{f_{Osz\ min}}{\Delta f} \quad \text{und} \quad N_{max} = \frac{f_{Osz\ max}}{\Delta f}$$

Damit wird ein programmierbarer 13-bit-Teiler  $N = 2 \dots 8191$  erforderlich. Die Referenzfrequenz  $f_{ref}$  bestimmt entscheidend die Abstimmzeit und den Störphasenhub des Oszillators. Sie ergibt sich aus Frequenzraster  $\Delta f$  und Vorteilerfaktor P zu

$$f_{ref} = \frac{\Delta f}{P}$$

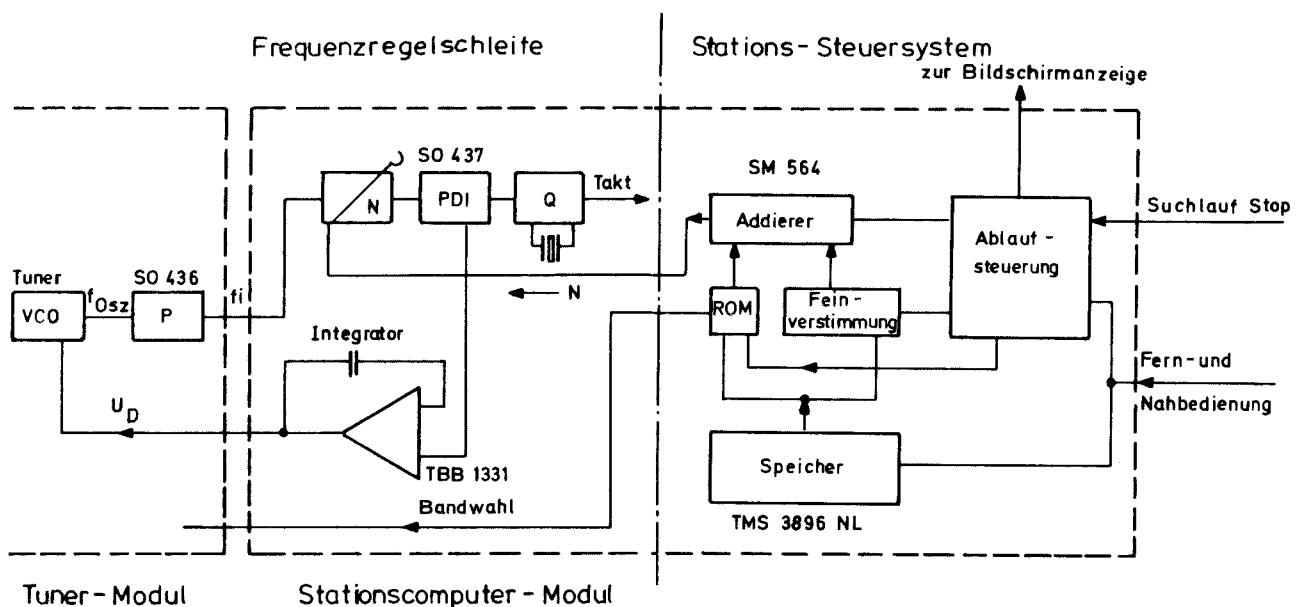


Bild 1 Blockschaltung des Stations-Computers

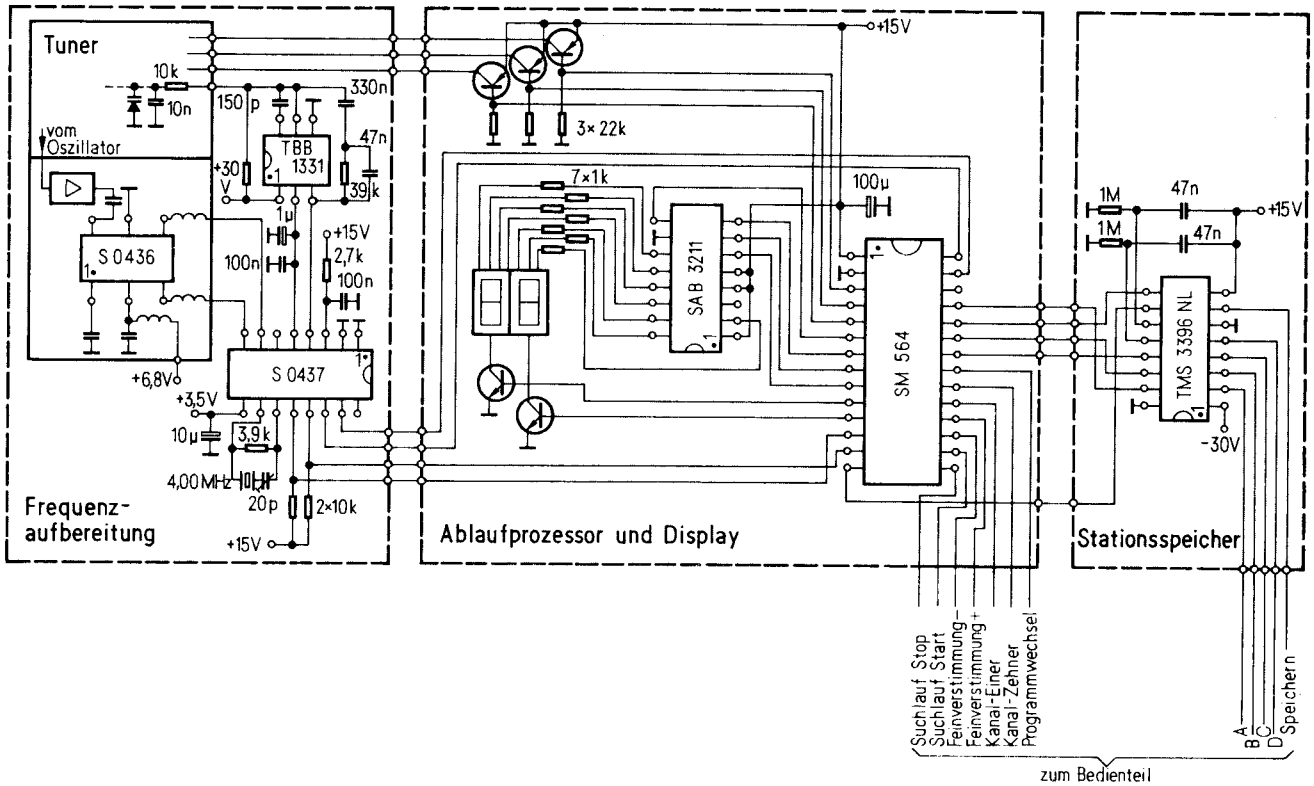


Bild 2 Funktionsschaltung des Synthesizer-Abstimmensystems

Andererseits bestimmt der Vorteilerfaktor P die maximale Eingangsfrequenz

$$f_{i, \max} = \frac{f_{Osz, \max}}{P}$$

für den programmierbaren Teiler. Die Referenzfrequenz  $f_{ref}$  wird durch Teilung mit dem Teilerfaktor Q aus einem Oszillator ( $f_Q$ ) gewonnen

$$f_{ref} = \frac{f_Q}{Q}$$

Damit wird

$$f_{Osz} = \frac{P \cdot N}{Q} \cdot f_Q$$

Im vorliegenden System wurde  $P = 64$ ,  $Q = 2048$  und  $f_Q = 4,0$  MHz gewählt. Die Referenzfrequenz ergibt sich damit zu

$$f_{ref} = \frac{\Delta f}{P} = \frac{f_Q}{Q} = 1,953\ 125\ \text{kHz}$$

### Stationssteuersystem

Die Aufgaben des Stationssteuersystems sind Eingabe, Speicherung,

Aufruf und Anzeige der Kanalnummern. Ein ROM ordnet dabei den Kanalnummern einen Sollfrequenzteilerfaktor N zu. Die Kanalmitfrequenz läßt sich durch einen Feinverstimmungszähler im 125-kHz-Raster so weit in beiden Richtungen verstellen, daß der ganze Frequenzbereich lückenlos überstrichen werden kann. Da der Zustand des Feinverstimmungszählers gemeinsam mit der ROM-Kanalnummer abgespeichert wird, ist es möglich, jede Frequenz innerhalb der Fernsehbänder im 125-kHz-Raster zu erfassen, sie abzuspeichern und wieder aufzurufen.

Die Kapazität von 100 ROM-Plätzen (entsprechend der Verknüpfung von 100 Kanalnummern mit den zugehörigen Werten für Tunerbereichswahl und Sollfrequenzteilerfaktor N) erweist sich zur Abdeckung der CCIR-Kanäle sowie der wichtigsten Kabel- und Auslandskanäle als vollkommen ausreichend. Da ja, wie schon erwähnt, jede Frequenz im 125-kHz-Raster abspeicherbar ist, ist das Gerät auch zukunftssicher hinsichtlich der Errichtung von Sendeanlagen oder Kabelnetzen mit Frequenzen außerhalb der üblichen Normen.

Bei der Auswahl der Speichereinheit hat man sich für eine nichtflüchtige Technologie entschieden, um Kosten für Stützbatterien zu vermeiden. Da nicht immer davon ausge-

gangen werden kann, daß bei der ersten Inbetriebnahme des Fernsehgerätes die Kanalnummern der zu empfangenden Stationen bekannt sind (Haus-Umsetzeranlagen), wurde zur Steigerung des Bedienungskomforts auch ein automatischer Kanalsuchlauf in das Schaltungskonzept einbezogen.

### Beschreibung der einzelnen integrierten Bausteine

#### Vorteiler

Der Vorteiler SO 436 ist ein ECL-Teiler mit dem festen Teilerfaktor  $P = 64$ . Die maximale Eingangsfrequenz ist 1 GHz. Um sicheren Betrieb zu gewährleisten, liegt die sinusförmige Eingangsspannung im Frequenzbereich  $f = 60 \dots 1000$  MHz zwischen  $U_e = 200$  mV und 1000 mV.

#### PLL-Baustein

Der PLL-Baustein SO 437 (Siemens) enthält einen binär programmierbaren 13-bit-Synchronteiler mit einer maximalen Eingangsfrequenz  $f_{e, \max} = 15$  MHz, einen digitalen Phasendetektor mit Gegentaktstromausgang und einen Quarzoszillator  $f_Q = 4,0$  MHz mit nachfolgenden Teilern  $Q_{ges} = 2048$ . Die Eingabe des Teilerfaktors N erfolgt seriell mit einem 13-bit-Schieberegister.

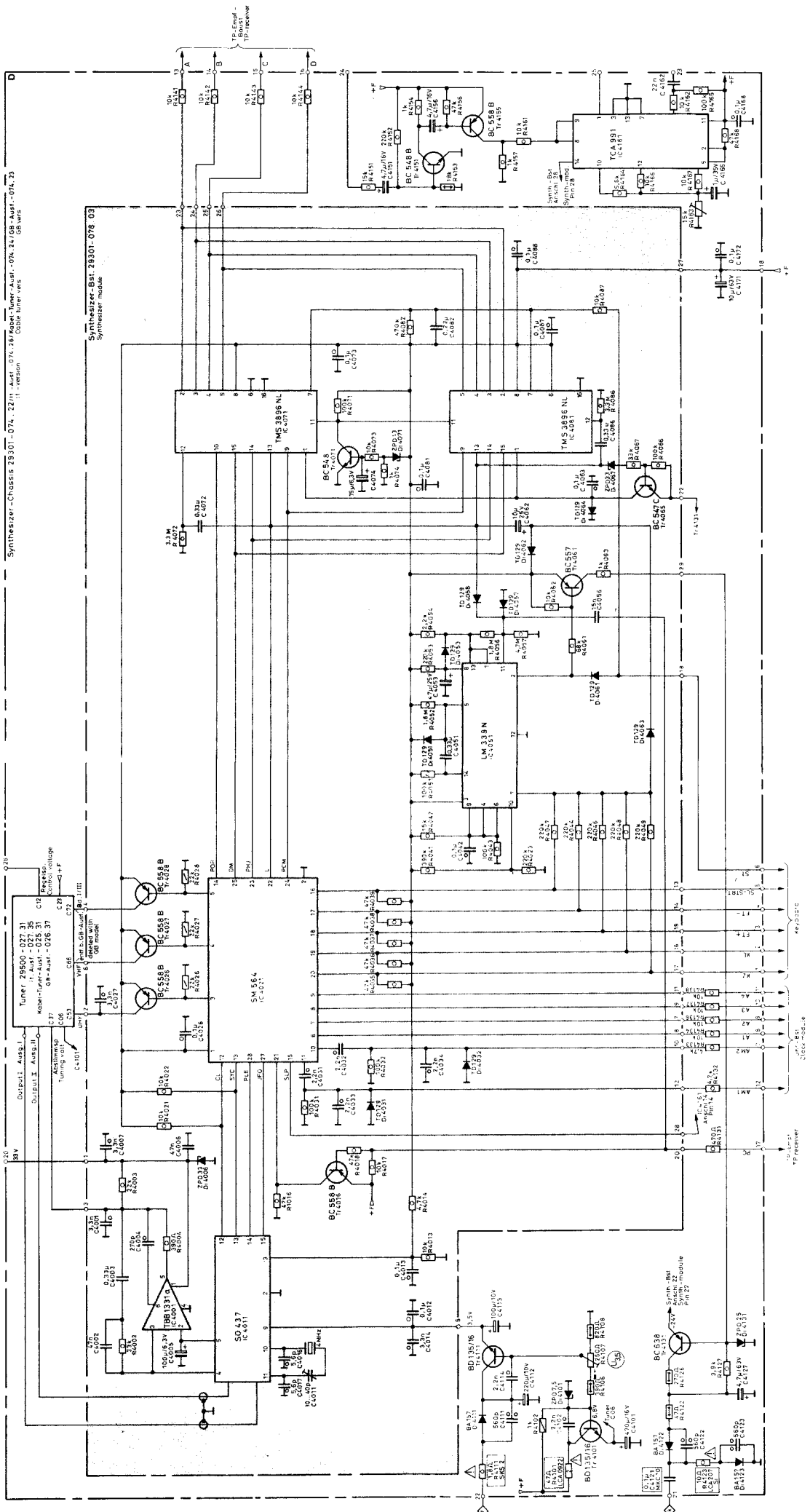


Bild 3 Schaltung des Zusatzchassis mit dem Synthesizer-Steckbaustein

Der Schiebetakt  $a$  wird aus dem Quarzteiler abgeleitet und steht an einem Kollektorausgang zur Verfügung. Dieser Takt hat eine Frequenz von 62,500 kHz und bietet die Möglichkeit, Funktion und Frequenz des Referenzquarzoszillators zu kontrollieren. Ferner dient er auch zur Versorgung des Stations-Steuerbausteins SM 564. Die Leitungen L und PLE (Bild 3) synchronisieren die periodische Datenübertragung im 250-ms-Takt.

Der Gegentaktstromausgang wirkt bei zu hoher Eingangsfrequenz als Stromquelle und liefert Stromimpulse von  $100 \mu A_{SS}$ , bei zu tiefer Eingangsfrequenz wirkt er als Stromsenke. Bei richtiger Eingangsfrequenz ist der Gegentaktstromausgang hochohmig.

### Integrator

Der Integrator ist mit dem Operationsverstärker TBB 1331 (Siemens) aufgebaut und verstärkt gleichzeitig auf den Abstimmspannungsbereich von  $U_D = 0,5 \dots 30$  V. Dieses IC ist auf kleinen Strombedarf an den Eingängen und für die Versorgung ausgelegt.

### Stations-Steuerbaustein SM 564

Die zum Frequenzsynthese-Abstimmssystem gehörende integrierte MOS-Schaltung SM 564 liegt zwischen dem programmierbaren Teiler SO 437 der PLL-Schaltung und dem Abstimm Speicher TMS 3896, der die Zuordnung von Abstimminformation und Programmnummer elektrisch programmierbar speichert. Der Steuerbaustein wandelt die Abstimminformation in eine Frequenzinformation um. Die Frequenzinformation ist die binäre Zahl  $N$ , die den Teilerfaktor für den PLL-Teiler darstellt; sie wird seriell in die PLL übertragen.

Im normalen Betrieb wird nur die Stationswahl des Fernsehgeräts betätigt. Die Stationstaste ist eine bestimmte Programmadresse des Abstimm Speichers zugeordnet, unter der jeweils eine Abstimminformation gespeichert werden kann. Nach Betätigen einer Stationstaste wird vom Fernsteuerempfänger an den Steuerbaustein ein Programmwechselbefehl (PC) abgegeben, der bewirkt, daß der Steuerbaustein die Abstimminformation aus dem Abstimm Speicher ausliest. Das Fernsehgerät wird dann auf die gewünschte Frequenz exakt abgestimmt.

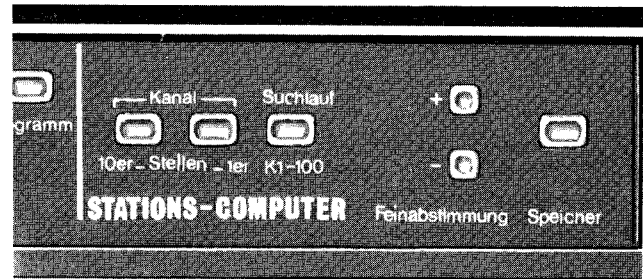


Bild 4 Bedienteil des Stations-Computers

Das Einstellen eines noch nicht abgespeicherten Fernsehsenders erfolgt mittels der Stelltasten „Stellen Kanal-Einer“ (SKE) und „Stellen Kanal-Zehner“ (SKZ) (Bild 4). Mit der Taste SKE lassen sich die Kanal-Einer von 0 bis 9 ohne Übertrag und mit der Taste SKZ die Kanal-Zehner einstellen. Nach jedem Tastendruck wird die entsprechende Kanalziffer um 1 erhöht. Bei jedem Verstellen der Kanalnummer setzt der Steuerbaustein diese Information in eine Frequenzinformation (den PLL-Teilerfaktor  $N$ ) um und gibt sie an die PLL-Schaltung aus. Auf dem Bildschirm kann der Erfolg jedes Abstimm schrittes beobachtet werden.

Daneben verfügt der Steuerbaustein noch über einen Sendersuchlauf, mit dessen Hilfe ebenfalls ein Fernsehsender eingestellt werden kann. Gestartet wird der Suchlauf über die Stelltaste „Suchlauf-Start“ (SST). Daraufhin gibt der Steuerbaustein nacheinander alle im ROM enthaltenen Frequenzinformationen einzeln an die PLL-Schaltung aus. Gestoppt wird dieser Ablauf automatisch, und zwar durch einen Ausgangsimpuls der Synchronisationserkennungsschaltung TCA 991.

Über die Stelltasten „Feinverstimmung +“ (SFP) und „Feinverstimmung -“ (SFM) lassen sich Frequenzabweichungen in 125-kHz-Schritten bis zu  $+3,875$  MHz und  $-4$  MHz von der Nennfrequenz des einzelnen Kanals einstellen. Die Frequenzabstimmung stellt sich selbsttätig beim Drücken der entsprechenden Taste alle 250 ms. Bei den angegebenen Verstellgrenzen läuft die Feinverstimmung gegen einen Anschlag (Überlaufsperr).

Von einem einmal eingestellten Fernsehsender kann durch Betätigen der Speichertaste (L) dessen Information in einem Abstimm Speicher abgelegt werden. Auf den L-Befehl hin gibt der Steuerbaustein die Abstimm Daten am Ausgang DM seriell aus. Sie bestehen aus der Feinverstimmungs- und der Kanalnummerinformation.

Von der in den MOS-Baustein SM 564 eingelesenen oder eingestellten Abstimminformation wird die Kanalnummer als Adressierung eines maskenprogrammierbaren ROM verwendet, in dem die Frequenzinformationen von 100 Fernsehkanälen gespeichert sind. Da aber einigen Frequenzen mehrere Kanäle zugeordnet sind (mehrfach im ROM gespeichert), läßt sich aus der Frequenz keine eindeutige Kanalbezeichnung entnehmen. Aus diesem Grund wird die Kanalnummer als Abstimminformation verwendet, weil nur damit gleichzeitig eine eindeutige Kanalanzeige und die Frequenzinformation gewonnen werden können (Bild 5).

Kanalzifferanzeige auf dem Bildschirm	Bezeichnung der zugeordneten Kanäle
01	Kanal 0 (Australien)
02...12	CCIR-Kanäle 2...12
13...20	Kanäle A...H (Italien)
21...69	CCIR-Kanäle 21...69
70...73	Reservekanäle
74...78	Kabelsonderkanäle S 21... S 25
79	OIR-Kanal 2/ Kabelsonderkanal S 26
80	OIR-Kanal 5/ Kabelsonderkanal S 27
81...00	Kabelsonderkanäle S 1... S 20

Bild 5 Zuordnung der Kanalzifferanzeige

Die Frequenzinformation gewinnt man durch Aufaddieren des ROM-Teilerfaktors und der Mittenstellung der Feinverstimmung. Die Feinverstimmung wird beim Einstellen einer neuen Kanalnummer immer in die Mittenstellung gebracht. Der PLL-Teilerfaktor entspricht dann dem Nenn-teilerfaktor und ergibt eine Oszillatorfrequenz, die exakt den ausgewählten Kanal trifft. Zu jeder Frequenzinformation ist auch die Bereichswahlinformation im ROM programmiert und wird parallel aus dem Steuerbaustein ausgegeben. Die Bereichswahl unterscheidet zwischen VHF, I/III und UHF.

Das ROM ist so aufgebaut, daß die Platznummern 2...12 und 21...69 den entsprechenden Kanalnummern der CCIR-Norm voll entsprechen. Auf den Platznummern 13...20 sind beispielsweise die italienischen Kanäle A...H angeordnet und auf den Platznummern 81...100 die Kabelsonderkanäle S 1...S 20. Die vollständige Zuordnung der Kanäle zu den Platznummern ist aus der Tabelle ersichtlich.

Der Datenaustausch zwischen der MOS-Schaltung und dem Abstimm Speicher erfolgt ebenfalls in Form eines Datenbusses. Das Datenwort erhält die Informationen für Kanalnummer und Feinverstimmung.

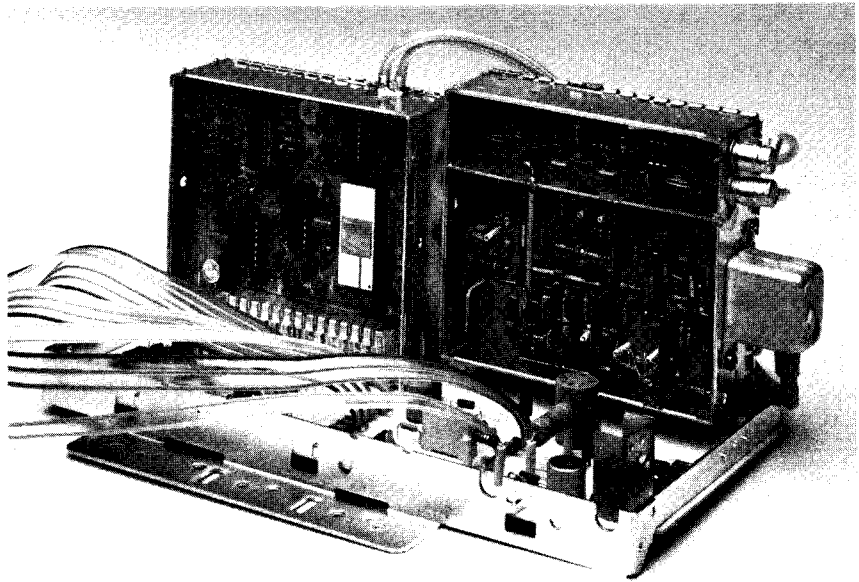
Die Anzeige der Kanalnummer wird an den Ausgängen A 1...A 4, AM 1 und AM 2 ausgegeben. An A 1...A 4 stehen die Kanalziffern in BCD-codierter Form parallel als 4-bit-Wort zur Verfügung. Die Ausgänge AM 1 und AM 2 bestimmen die Zuordnung der Daten zur Einer- oder Zehnerziffer. Die Frequenz dieser Multiplexsignale beträgt etwa 60 Hz.

## Die Gerätebaugruppen des Abstimmsystems

Alle für die Abstimmung des Gerätes erforderlichen Bauelemente wurden zur Erhaltung der Übersichtlichkeit auf einem kleinen Zusatzchassis zu einer Funktionseinheit zusammengefaßt (**Bild 6**). Es enthält neben dem Tunermodul den Synthesizerbaustein sowie einige Peripherieelemente wie Spannungsregler und die Koinzidenzerkennungsschaltung.

Der Vorteiler SO 436 wurde in den Tuner einbezogen (s. **Bild 2**). Dies erschien aus Störstrahlungsgründen (900 MHz mit hohem Pegel!) als sinnvoll. Ein vorgeschalteter zweistufiger Vorverstärker sorgt für die notwendige Entkopplung des Oszillators (VCO) vom Teiler. Sein Amplitudengang ist so auf den Oszillator abgestimmt, daß das Eingangssignal am Teiler sicher innerhalb der erforderlichen Schwellenwerte bleibt. Das Signal an den Gegentaktausgängen des Teilers wird durch die Seriendrosseln und die folgende Kabelkapazität im Frequenzgang auf die maximal zu übertragenden 14 MHz beschnitten und dem Synthesizerbaustein zugeleitet.

Auf diesem Modul sind die weiteren Elemente der Phasenschleife wie Referenzquarz, PLL-Schaltung, Integrator-Operationsverstärker und



**Bild 6** Zusatzchassis mit Synthesizer-Steckbaustein (links) und Tuner (rechts). Abschirmungen wurden entfernt.

33-V-Z-Diode untergebracht (s. **Bild 3**). Ferner enthält er den Steuerbaustein SM 564 und die Bandwahl-Treibertransistoren. Der 4fach-Operationsverstärker LM 339 wird zum Betrieb der nichtflüchtigen Speicher TMS 3896 NL von Texas Instruments verwendet. Er hat die Aufgabe, immer wieder eine Auffrischung der Memorydaten vorzunehmen, und sorgt so für sichere Langzeitspeicherung aller abgelegten Kanäle.

## Service-Gesichtspunkte

Bei der Konzipierung des Systems wurden bewußt die IC-Schnittstellen so gelegt, daß ein übersichtlicher Signalfuß entsteht. Im Störfall dürfte es somit keine großen Probleme bereiten, sich – ausgehend von der Funktion des 4-MHz-Referenzquarzoszillators und der vorgeteilten Oszillatorfrequenz an den Tunerausgängen – einen Überblick über das Verhalten der PLL zu verschaffen. Die Eingabe des Soll-Teilerfaktors vom SM 564 zum SO 437 ist an der IFO-Leitung ebenfalls gut nachweisbar. Da die bei anderen Abstimmssystemen oft recht tückischen Driftfehler hier ausscheiden, dürfte sich der Service, trotz des kompliziert aussehenden Systems, sicher schnell zurechtfinden.

Dipl.-Ing. M. Hegendörfer ist Mitarbeiter der GRUNDIG-AG.

Ing. (grad.) H. P. Heller ist bei Siemens als Entwicklungsingenieur in der MOS-Schaltkreisenwicklung tätig.

Dipl.-Ing. R. Stepp ist Mitarbeiter der Siemens AG im Bereich Bipolare IS-Entwicklung.

Der vorstehend beschriebene Stationscomputer ist bei folgenden GRUNDIG-Geräten im Einsatz:

Super Color	8270
Super Color	W 8270
Super Color	8272
Super Color	8472
Super Color	8672
Super Color	8872
Super Color	W 8272
Super Color	S 8272
Super Color	S 9272
Super Color	S 9272 VCR
Eleganz	8272
Hohenstein	8272
Amalienburg	8272
Trutzenstein	8272

## Vorschau:

Am 1. Dezember 1978 wurde der erste Bauabschnitt des z. Z. längsten Straßentunnels der Welt – der Arlberg-Straßentunnel – dem Verkehr übergeben.

An der Erstellung der Sicherheitstechnischen Einrichtungen dieses Tunnels war die Österreichische Vertretung der Grundig Electronic, die Grundig Austria GmbH, maßgeblich mitbeteiligt, so wurden z. B. sämtliche Fernsehkameras und Überwachungsmonitore von Grundig geliefert.

Ein ausführlicher Beitrag über diese Fernsehüberwachungsanlage ist in Vorbereitung und wird in einer der nächsten Ausgaben der TI gebracht.



## Funktion und Anwendung

In vielen Bereichen der Elektronik und Nachrichtentechnik benötigt man NF-Generatoren, die sinus- und rechteckförmige Signale mit konstanter Frequenz und Amplitude erzeugen. Ein solches Gerät gehört zur Grundausstattung von Entwicklungslabors, Prüffeldern und Servicewerkstätten.

Der Präzisions-NF-Generator TG 6 (Bild 1) liefert im Frequenzbereich zwischen 1 Hz und 1 MHz (sechs dekadisch abgestufte Teilbereiche) eine sinusförmige Wechselspannung mit sehr kleinem Klirrfaktor und großer Amplitudenkonstanz. Der typische Verlauf des Klirrfaktors über den gesamten Frequenzbereich ist in Bild 2 dargestellt.

Weiterhin kann im gleichen Frequenzbereich ein Rechtecksignal mit kleiner Anstiegszeit ( $t_r \leq 50 \text{ ns}$ ) dem Gerät entnommen werden.

Die Ausgangsspannung kann an einem eingebauten analogen Meßinstrument abgelesen werden.

Ein separater TTL-Ausgang sowie ein digitaler Frequenzmesser, der zum Ablesen der eingestellten Generatorfrequenz und zum Messen externer Frequenzen dient, vervollständigen den Präzisions-NF-Generator TG 6.

Das Gerät eignet sich als Signalquelle für Messungen an Verstärkern, für Pegel-, Dämpfung- und Frequenzgangmessungen an Übertragungseinrichtungen sowie zur Speisung von Wechselspannungs-Meßbrücken und zur Fremdmodulation von Prüfendern.

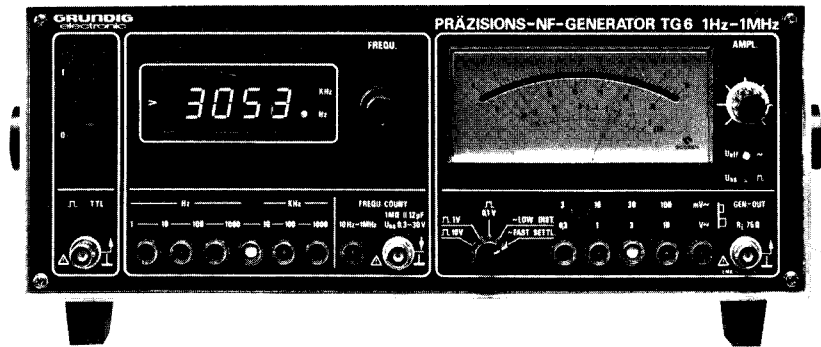


Bild 1 Vorderansicht TG 6 (siehe auch Titelbild)

Das Rechtecksignal ermöglicht das rasche Überprüfen der Übertragungseigenschaften von Verstärkern.

### Funktion

Die nachfolgende Funktionsbeschreibung bezieht sich auf das in Bild 3 gezeigte Blockschaltbild.

#### 1. Sinus-Oszillator

Die frequenzbestimmende Einheit des Generators ist das Wien-Netz-

werk. Es liegt im Rückkopplungsweg des Oszillator-Verstärkers.

Zur Amplitudenstabilisierung wird als Regel- und Stellglied ein FET benötigt. Hierzu wird die Ausgangsspannung des Oszillator-Verstärkers gleichgerichtet und von einem Regelverstärker (modifizierter PI-Regler) nach einem Sollwertvergleich aufintegriert. Die Ausgangsgleichspannung des Regelverstärkers steuert den Widerstand der Drain-Source-Strecke des linearisierten FET.

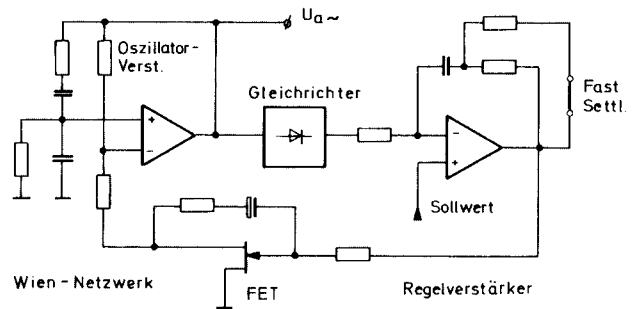


Bild 4 Prinzipschaltung Sinus-Oszillator

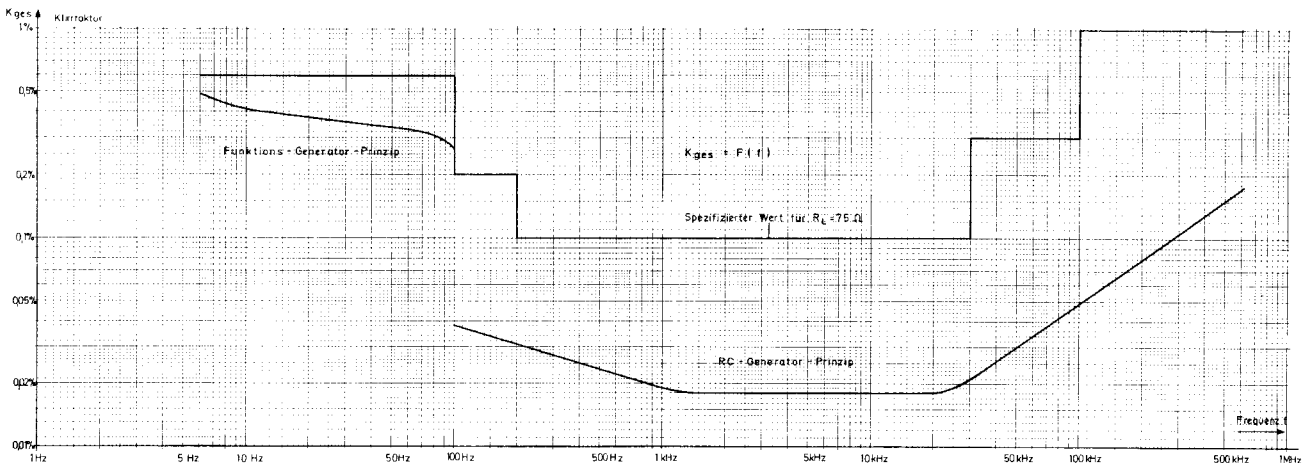


Bild 2 Typischer Verlauf des Klirrfaktors bei max. Ausgangsspannung

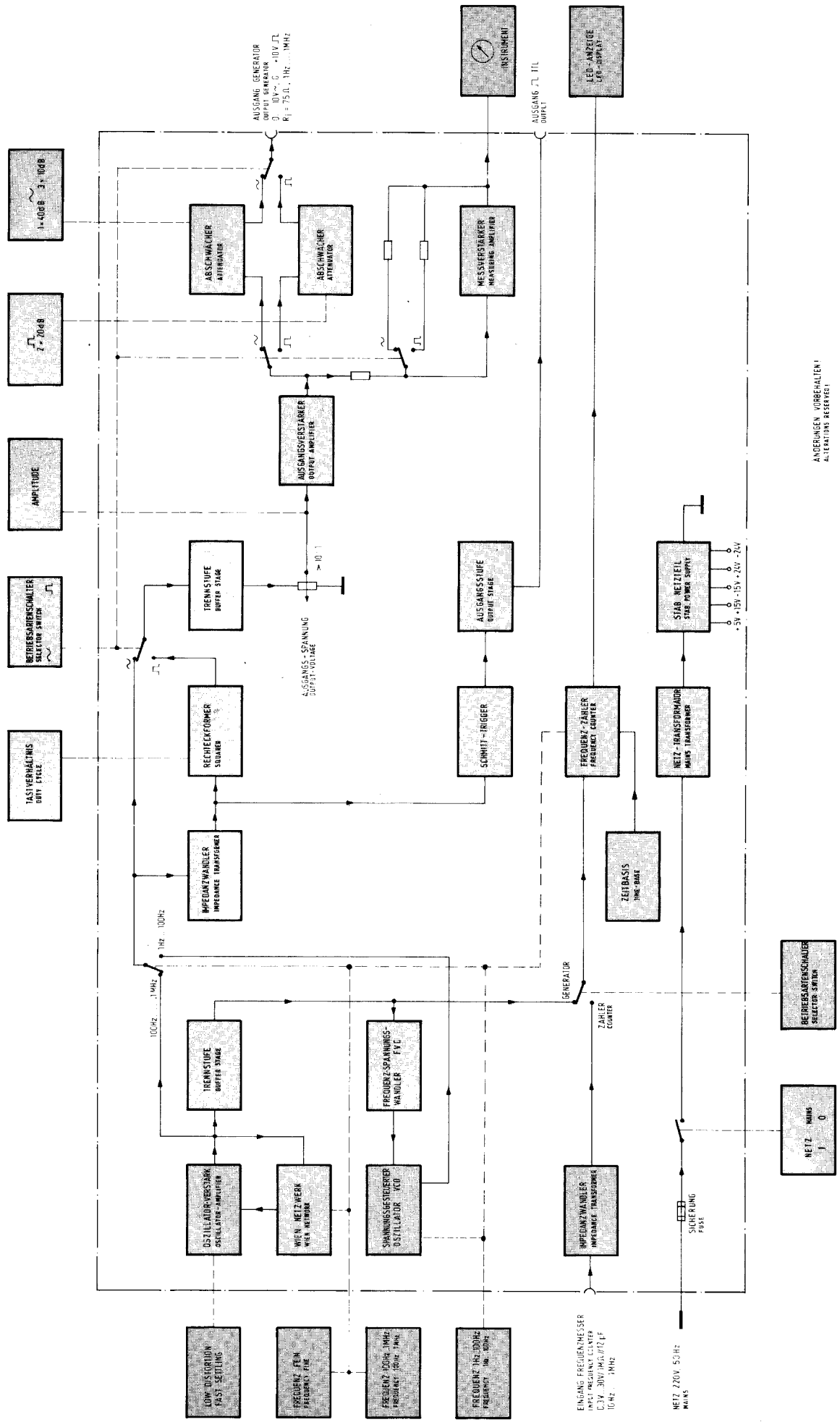


Bild 3 Blockschaltplan des Präzisions-NF-Generators TG 6

Dieser Oszillator erzeugt eine frequenz- und amplitudenstabile Sinusspannung mit sehr kleinen Verzerrungen. In Stellung „Fast Settling“ wird eine kurze Einschwingzeit der Amplitude bei niedrigen Frequenzen erreicht.

Nach diesem beschriebenen Prinzip werden nur die Frequenzen 100 Hz bis 1 MHz erzeugt. Die Frequenzen 1 Hz bis 100 Hz werden nach einem modifizierten Funktionsgeneratorprinzip erzeugt (**Bild 5**).

Hierzu wird zunächst die Ausgangsspannung des Oszillator-Verstärkers im Frequenzbereich 100 Hz bis 1 kHz einer Trennstufe zugeführt. Diese Trennstufe steuert einen Frequenz-Spannungswandler an, der eine der Frequenz der Eingangsspannung proportionale Ausgangsgleichspannung erzeugt. Mit dieser Gleichspannung wird die Frequenz eines spannungsgesteuerten Oszillators (VCO) eingestellt (1 Hz bis 10 Hz bzw. 10 Hz bis 100 Hz), der ein dreieckförmiges Signal liefert. Dieses Signal wird dann in einem Funktionsnetzwerk in eine sinusförmige Wechselspannung mit geringem Klirrfaktor umgewandelt.

Durch diese Schaltungsauslegung wird eine bessere Einstellbarkeit der Frequenz bei tiefen Frequenzen erreicht, da in den Bereichen 1 Hz bis 10 Hz und 10 Hz bis 100 Hz mit einer subjektiven Frequenzeinstellung wie im Bereich 100 Hz bis 1 kHz gearbeitet werden kann. Gleichzeitig verbessert sich das Einschwingen in den unteren Frequenzbereichen.

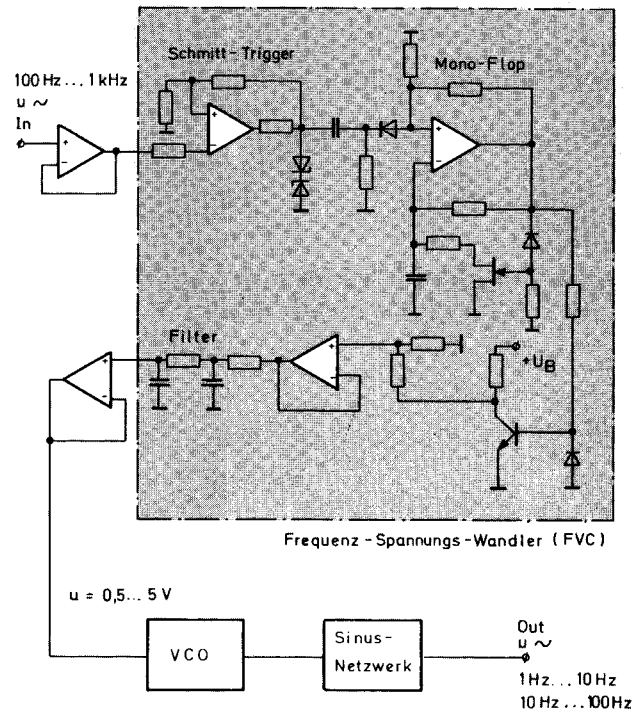
## 2. Rechteckformer

Die Ausgangsspannung des Oszillator-Verstärkers gelangt über einen Impedanzwandler zum Rechteckformer. Dieser besteht aus einem Summier-Verstärker und einem Schmitt-Trigger.

Die als Schmitt-Trigger bekannte Schaltung dient dazu, bei Eingangssignalen beliebiger Form eine Rechteckspannung am Ausgang zu erzeugen. Dabei bleibt die Frequenz der Eingangssignale unverändert. Der Trigger ändert seinen Schaltzustand, er kippt, wenn die angelegte Spannung einen bestimmten Wert über- bzw. unterschreitet.

Durch eine Potentialverschiebung am Summationspunkt des Summier-Verstärkers werden der Triggereinsatzpunkt und damit das Tastverhältnis des Rechtecksignals eingestellt.

Bild 5  
Modifizierter  
Funktions-Generator



Damit bei Sinus-Betrieb am Sinus-signal keine unerwünschten Störspitzen durch die schnellen Umschaltflanken des Rechtecksignals auftreten können, wird bei dieser Betriebsart der Summationspunkt des Summier-Verstärkers so weit verschoben, daß der Triggereinsatzpunkt nicht erreicht werden kann. Das Rechtecksignal ist somit ausgeschaltet.

## 3. Trennstufe und Ausgangsverstärker

Die nachfolgende Trennstufe dient zur Impedanzwandlung. Der gleichspannungsgekoppelte Differenz-Verstärker zeichnet sich durch eine sehr geringe Drift, geringes Eigenrauschen, kleinen Klirrfaktor und große Bandbreite aus.

Am Ausgang der Trennstufe befindet sich der Amplitudenregler (Abschwächung  $\geq 10 : 1$ ), mit dem eine kontinuierliche Ausgangsspannung eingestellt werden kann.

Der Ausgangsverstärker besteht aus einem Operationsverstärker und ei-

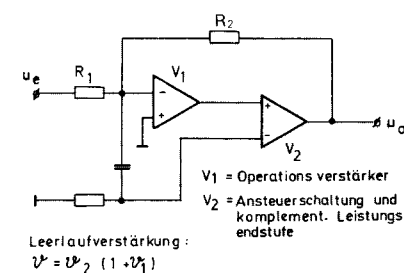


Bild 6 Prinzipschaltung Leistungsendstufe

ner sich anschließenden Leistungs-endstufe (Prinzipschaltung **Bild 6**).

Durch diese Schaltungsanordnung ergibt sich ein Leistungsverstärker, der die sehr guten Eingangsdaten des verwendeten Operationsverstärkers besitzt.

Bei hohen Frequenzen umgeht man den Operationsverstärker und gibt das Eingangssignal direkt auf die Leistungsstufe.

Damit auch bei hohen Frequenzen eine ausreichende Schleifenverstärkung besteht, muß die Ansteuer-schaltung der Endstufe in diesem Frequenzbereich noch eine genügend große Spannungsverstärkung besitzen.

Durch diese Anordnung läßt sich also die gute Bandbreite der Endstufe mit der guten Nullpunktstabilität des Operationsverstärkers kombinieren.

## 4. Ausgangsabschwächer

Für die beiden Signalformen Sinus und Rechteck wurden zwei getrennte Abschwächer eingesetzt.

Der Abschwächer für das Rechteck-signal teilt die Ausgangsspannung in 3 Schritten von  $U_{Ass} = 10 \text{ V}$  auf  $U_{Ass} = 100 \text{ mV}$  herunter.

Der Abschwächer für das Sinus-signal teilt die Ausgangsspannung in 8 Schritten von  $U_{Aeff} = 10 \text{ V}$  auf  $U_{Aeff} = 3 \text{ mV}$  herunter.

Der Ausgangswiderstand ist in allen Abschwächerstellungen konstant. Er beträgt  $75 \Omega$ .

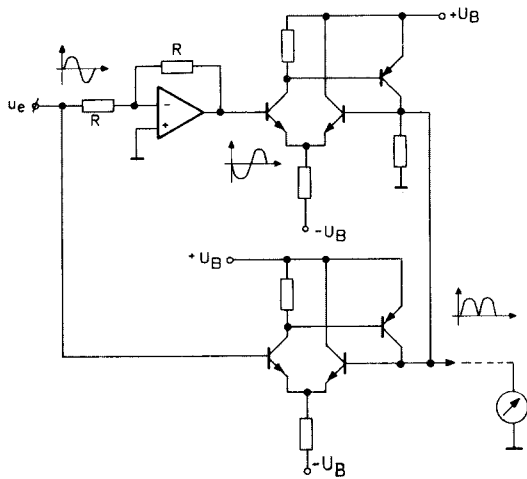


Bild 7  
Prinzipschaltung  
Meßverstärker

### 5. Ausgangsspannungsanzeige

Die Ausgangsspannung des Endverstärkers wird vor dem Abschwächer abgegriffen und dem Meßverstärker zugeführt (Bild 7).

Diese Spannung gelangt dort einmal direkt und einmal um  $180^\circ$  phasengedreht auf zwei Verstärker, die nur die positiven Halbwellen verstärken und auf einen gemeinsamen Lastwiderstand arbeiten.

Durch die um  $180^\circ$  gegeneinander phasenverschobenen Eingangsspannungen der beiden Verstärker wirkt die ganze Schaltung als Absolutwertverstärker oder Zweiweggleichrichter.

Da es sich hier um eine idealisierte Gleichrichtung handelt, ist die Anzeige des angeschlossenen Meßinstrumentes linear.

Das Meßinstrument zeigt für Rechtecksignale den Spitzenwert und für Sinussignale den Effektivwert an.

### 6. TTL-Ausgang

Das vom Oszillator gelieferte Sinussignal wird von einem Schmitt-Trigger in ein Rechtecksignal mit einem Tastverhältnis von 2 : 1 umgewandelt. Dieses Rechtecksignal steuert eine Endstufe an, die so ausgelegt ist, daß ein TTL-kompatibles Rechtecksignal an der Ausgangsbuchse  $\Gamma$ -TTL ansteht. Die Ausgangsbelastbarkeit (Fan-Out) dieser Stufe ist 10.

### 7. Frequenzzähler (intern)

Bei Generatorbetrieb des Präzisions-NF-Generators TG 6 mißt der eingebaute Frequenzzähler die Oszillatorfrequenz.

Kernstück des Frequenzzählers ist ein 4-Digit-Zähler mit 7-Segment-Multiplex-Ausgang in C-MOS-Technik. Die Steuerlogik für den Zähler ist

ebenfalls in C-MOS-Technik ausgeführt.

Als Zeitbasis dient ein Quarzoszillator, dessen Quarz auf 3,2768 MHz schwingt. Nach einer  $2^{16} : 1$ -Teilung in einem integrierten Teiler steht an dessen Ausgang ein 50-Hz-Rechteckimpuls. Durch weitere Teilung erhält man die Meßzeiten für den Zähler. Diese betragen für Frequenzen bis 10 kHz 1 Sekunde, für Frequenzen von 10 kHz bis 1 MHz 0,1 Sekunde, wobei im Bereich 100 kHz bis 1 MHz die Eingangsfrequenz zunächst einen Teiler 10 : 1 durchläuft, bevor sie auf den Zähler gelangt.

Um Meßfehler bei Überschreitung der maximal anzeigbaren Frequenzen zu vermeiden, ist eine Überlaufanzeige vorgesehen.

Meßbereiche, Kommastellen und die Meßzeiten des Zählers werden durch das Tastenaggregat mit Gleichspannung gesteuert.

### 8. Frequenzzähler (extern)

Soll eine externe Frequenz gemessen werden, so muß die Taste „FREQU. COUNT“ betätigt werden. Hierbei gelangt das an der Eingangsbuchse für den Frequenzzähler anliegende Signal über einen Impedanzwandler mit Eingangsschutzschaltung auf den Frequenzzähler. Die Eingangsimpedanz des Impedanzwandlers beträgt  $1 \text{ M}\Omega // 12 \text{ pF}$ . Der Meßbereich des Frequenzzählers ist 10 Hz bis 1 MHz.

### 9. Netzteil

Die zum Betrieb des Präzisions-NF-Generators benötigten Spannungen werden im Netzteil erzeugt und sind stabilisiert (Festspannungs-ICs).

Der Netztransformator ist für eine Spannung von  $220 \text{ V} \pm 10 \%$  ausgelegt.

### Mechanischer Aufbau

Der TG 6 zeichnet sich durch einen sehr übersichtlichen mechanischen Aufbau aus. Der Aufbau basiert auf dem Modulkonzept (Bild 8).

Ein großer Teil der elektronischen Schaltung befindet sich auf einer horizontal liegenden Leiterplatte. Auf diese Grundplatte werden dann die einzelnen Module entweder direkt oder über eine flexible Steckverbindung aufgesteckt.

Die Module sind leicht austauschbar.

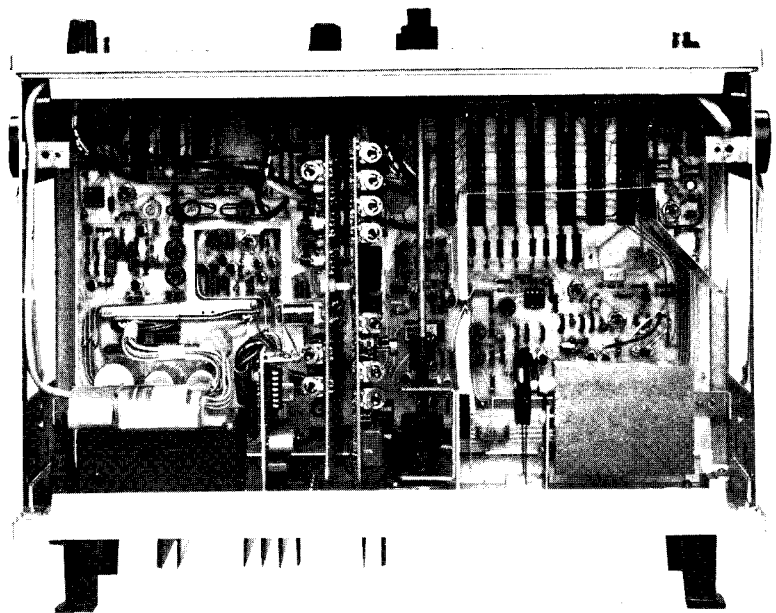


Bild 8 Mechanischer Aufbau

# Anwendungen

Aus der großen Anzahl der verschiedenartigsten Anwendungsmöglichkeiten des Präzisions-NF-Generators TG 6 sind nachstehend einige Beispiele herausgegriffen und erläutert.

## 1. Prüfung digitaler Schaltkreise

Speziell für die Prüfung digitaler Schaltkreise bzw. Baugruppen wurde der TTL-Ausgang geschaffen. Mit diesem Ausgang ist es möglich, TTL-Schaltkreise direkt anzusteuern (Bild 9).

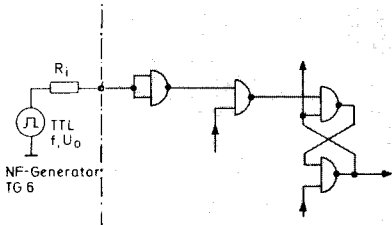


Bild 9 Ansteuerung eines digitalen Schaltkreises

Für bestimmte Versuche kann das TTL-Ausgangssignal auch als Zeitbasis von Zählern verschiedenster Art benutzt werden. Hier bringt die hohe Genauigkeit der Frequenzanzeige (bedingt durch die Quarzzeitbasis) dem Anwender große Vorteile.

Durch die kurze Anstiegszeit des Rechtecksignals ( $t_r \leq 50 \text{ ns}$ ) des Hauptausganges und die variable Amplitude kann weiterhin die Ansprechschwelle von logischen Schaltkreisen getestet werden.

## 2. Aufnahme einer Z-Dioden-Kennlinie

Bild 10 zeigt die Schaltung zur Aufnahme einer Z-Dioden-Kennlinie und Bild 11 die Kennlinie. Als Oszilloskop kann hier z. B. der GO 40 Z (im X/Y-Betrieb) eingesetzt werden.

## 3. Frequenzmessung

Durch den eingebauten Frequenzmesser lassen sich Frequenzen im Bereich 10 Hz bis 1 MHz mit dem Prä-

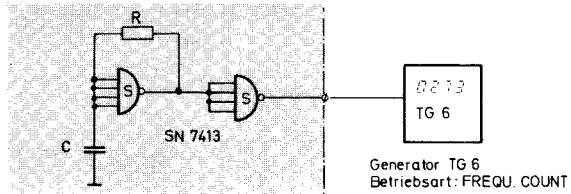
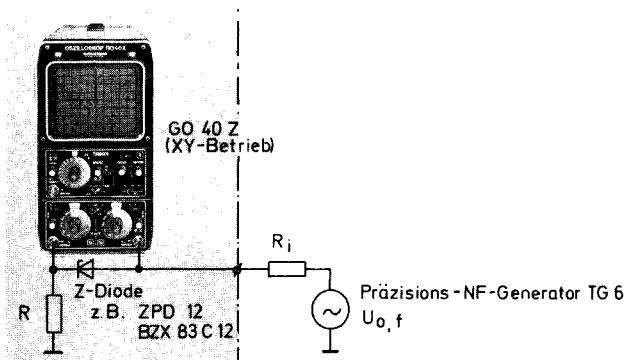


Bild 12 Meßaufbau für eine Frequenzmessung

Bild 13 Meßaufbau zur Ermittlung des Nennbelastungs-scheinwiderstandes

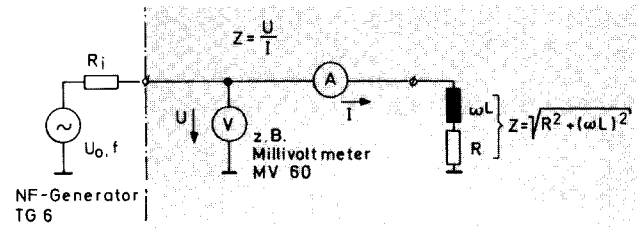
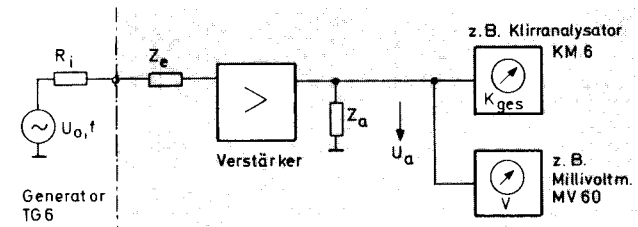


Bild 14 Meßaufbau zur Bestimmung der Nennausgangsleistung



zisions-NF-Generator TG 6 messen. Bild 12 zeigt ein Meßbeispiel.

## 4. Ermittlung des Nennbelastungsscheinwiderstandes eines Verstärkers

Der Nennbelastungsscheinwiderstand eines Verstärkers wird in Ohm angegeben. Diesen Ohmwert müssen alle Impedanzen angeschlossener Lautsprecherkombinationen aufweisen. Der Widerstand setzt sich meist zusammen aus einer geometrischen Addition von Wirk- und Blindwiderständen, wobei der Anteil des Blindwiderstandes induktiven bzw. kapazitiven Charakter haben kann.

$$Z = \sqrt{R_L^2 + (\omega L)^2}$$

$$\text{bzw. } Z = \sqrt{R_L^2 + \frac{1}{(\omega C)^2}}$$

Die Meßmethode ist folgende:

Der zu messende Scheinwiderstand wird über ein Strommeßgerät an den NF-Generator TG 6 angeschlossen. Am Generator wird die Frequenz eingestellt, bei der die Impedanz Z er-

mittelt werden soll (z. B. 10 kHz). Nach dem Ohmschen Gesetz ergibt sich dann aus Ausgangsspannung und Ausgangsstrom des Generators die Impedanz.

## 5. Ermittlung der Nennausgangsleistung eines Verstärkers

Die Nennausgangsleistung (Sinusleistung) eines Verstärkers ergibt sich aus der Nennausgangsspannung und dem Nennbelastungsscheinwiderstand eines voll ausgesteuerten Verstärkers bei einer Frequenz von 1 kHz. Daraus resultiert ein bestimmter Klirrfaktor, der nach DIN 45 500 für Vollverstärker  $k_{ges} \leq 1\%$  sein muß.

Die Meßschaltung ist in Bild 14 dargestellt.

Durch den Präzisions-NF-Generator TG 6 wird der Verstärker so weit angesteuert, bis an seinem Nennbelastungsscheinwiderstand  $Z = R_a$  der angegebene Klirrfaktor  $K_{ges} = 1\%$  er-

Bild 10 Meßschaltung

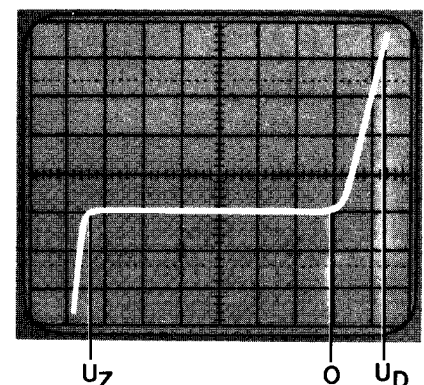


Bild 11 Kennlinie der Z-Diode

reicht wird. Aus der Ausgangsspannung  $U_a$  und dem Widerstand  $Z = R_a$  kann die Leistung errechnet werden.

$$P_a = \frac{U_a^2}{R_a}$$

## 6. Ermittlung der Leistungsbandbreite eines Verstärkers

Mit Leistungsbandbreite (Power-Bandwidth) bezeichnet man den Frequenzbereich, bei dem bei gegebenem Klirrfaktor die halbe Nennausgangsleistung erreicht wird.

Als Meßschaltung kann **Bild 14** verwendet werden.

Die Meßmethode ist folgende:

Mit dem NF-Generator TG 6 wird der Verstärker bei 1 kHz auf Nennausgangsleistung ausgeregt. Anschließend verändert man die Generatorfrequenz nach tiefen und hohen Frequenzen, bis bei angegebenem Klirrfaktor die halbe Nennausgangsleistung erreicht wird.

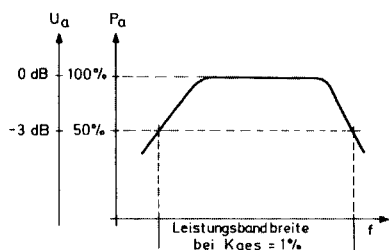


Bild 15 Diagramm der Leistungsbandbreite

## 7. Ermittlung der Unterschiede der Übertragungsmaße der Kanäle bei Stereo-Verstärkern

Bei Stereo-Verstärkern dürfen die beiden Kanäle, in einem bestimmten Frequenzbereich, ein bestimmtes Maß voneinander abweichen. Nach DIN 45 500 muß diese Abweichung  $\leq 3$  dB sein.

Die Meßschaltung ist in **Bild 16** dargestellt.

Die beiden Kanäle des Verstärkers (mit den Nennbelastungsscheinwiderständen  $Z_A$  abgeschlossen) werden mit dem gleichen Signal vom NF-Präzisions-Generator TG 6 angesteuert. Die sich ergebende Differenz der beiden Ausgangsspannungen wird in dB abgelesen.

## 8. Meßverfahren an Transistoren und Dioden

In diesem Abschnitt werden Schaltungsmöglichkeiten gezeigt, in denen der NF-Präzisions-Generator TG 6 vorteilhaft eingesetzt werden kann.

Bild 16 Meßschaltung zur Ermittlung der Unterschiede der Übertragungsmaße

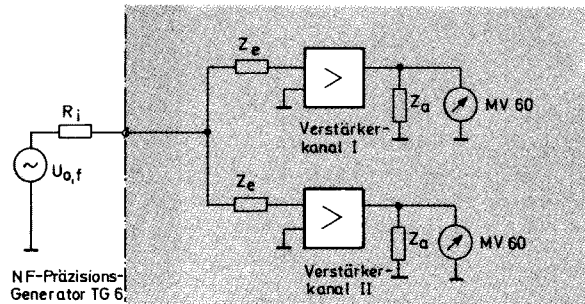


Bild 17 Messung des Kurzschluß-Eingangswiderstandes in Emitterschaltung (DIN 41 792)

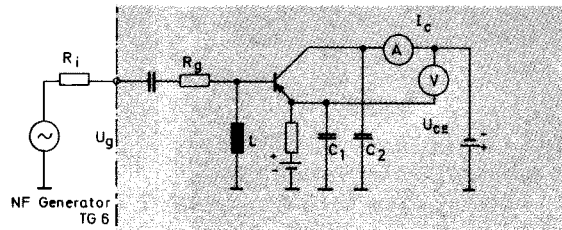
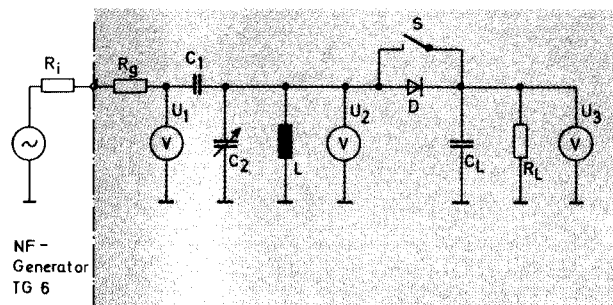


Bild 18 Messung des Spannungsrichtverhältnisses (DIN 41 792)



**Bild 17** zeigt eine Meßschaltung zur Ermittlung des Kurzschluß-Eingangswiderstandes eines Transistors in Emitterschaltung.

Der Kurzschluß-Eingangswiderstand ist:

$$h_{11e} \approx R_g \cdot \frac{U_{be}}{U_g}$$

**Bild 18** zeigt eine Meßschaltung zur Ermittlung des Spannungsrichtverhältnisses einer Diode.

Das Spannungsrichtverhältnis ist:

$$\eta_v = \frac{U_3}{\sqrt{2} \cdot U_{2eff}}$$

## 9. Prüfung von Verstärkern mit Rechteckspannung

Das Rechtecksignal eignet sich sehr gut zur raschen Prüfung von Verstärkern hinsichtlich ihrer Übertragungseigenschaften, da es durch seine steilen Flanken ein breites Frequenzspektrum enthält. Zur Spannungsanzeige ist ein Oszilloskop erforderlich, dessen Bandbreite sowie Phasen- und Amplituden-Linearität besser als die des Meßobjektes sein sollte.

Vor Beginn einer Messung ist die Rechteckspannung dem Oszilloskop direkt zuzuführen, um die spätere Veränderung des Signales durch den Verstärker möglichst genau beurteilen zu können. Besser ist es, das Prüfsignal auf einem Kanal eines

Zweikanal-Oszilloskops ständig abzubilden und das Verstärker-Ausgangssignal auf den zweiten Kanal zu geben.

In den **Bildern 19, 20, 21** und **22** ist in der oberen Bildhälfte jeweils das Ausgangssignal des NF-Präzisions-Generators TG 6 abgebildet und in der unteren Bildhälfte die Ausgangsspannung des Prüflings.

Wird eine Rechteckspannung ohne große sichtbare Verformung am Ausgang einer Verstärkerschaltung wiedergegeben (siehe **Bild 19**), so darf man annehmen, daß dieses zu messende Netzwerk keine nennenswerten Amplituden- und Phasenfehler an sinusförmigen Signalen mit Frequenzen bis zum Zehn- oder Fünfzehnfachen der Frequenz der Rechteckspannung bewirkt.

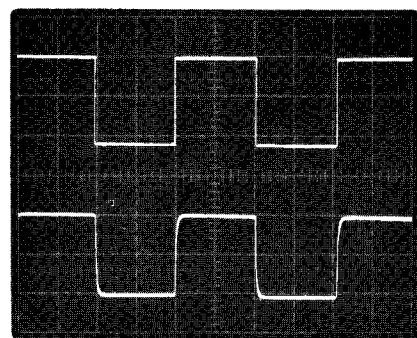


Bild 19

Zeigt die Wiedergabe auf dem Leuchtschirm des Oszilloskops eine

Abweichung an der Ober- und Unterseite, sogenannte Dachschrägen, obgleich die Flanken steil verlaufen, so läßt dieses auf mangelhafte Übertragung niedriger Frequenzen schließen.

Stimmt die Ausgangsspannung z. B. mit der Darstellung in **Bild 20** überein, dann bedeutet das Amplitudenabfall und Phasenfehler für die Grundwelle der eingestellten Rechteckspannung sowie für ihre niedrigen Harmonischen. Eine Ausgangsspannung entsprechend **Bild 21** deutet in verstärktem Maße auf die Mängel gemäß **Bild 20** hin. Die Dachschrägen werden hauptsächlich durch die Kopplungs- und Entkopplungskondensatoren im zu messenden Verstärker herbeigeführt.

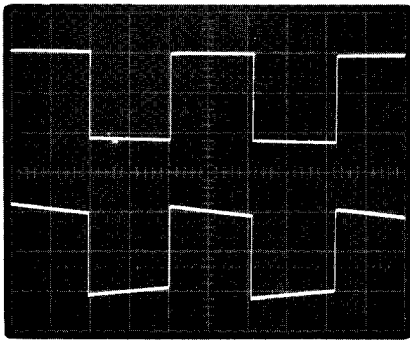


Bild 20

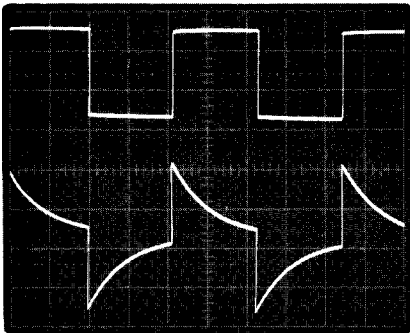


Bild 21

Werden die Flanken der Rechteckspannung verformt wiedergegeben, während die Dächer normal erscheinen, so ist ein Mangel in bezug auf die hohen Frequenzen vorhanden.

Erscheint am Ausgang der zu messenden Schaltung z. B. ein Spannungsverlauf gemäß **Bild 22**, so besteht eine Abnahme der Spannungsverstärkung für die höheren Harmonischen der eingestellten Rechteckspannung, wobei für diese Komponenten auch noch Phasenfehler auftreten. Die Verformung der Flanken wird hauptsächlich durch die Eingangs- und Ausgangskapazitäten der verwendeten Transistoren sowie durch parasitäre Kapazitäten verursacht.

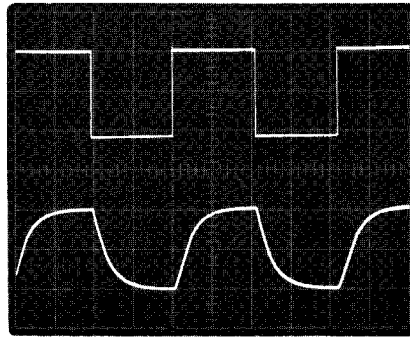


Bild 22

## Schlußbetrachtung

Die hier vorgestellten Anwendungsmöglichkeiten könnten beliebig fortgesetzt werden, da die Einsatzmöglichkeiten des NF-Präzisions-Generators TG 6 noch wesentlich vielfältiger sind (siehe auch GRUNDIG Technische Informationen Heft 5/77; RC-Generator TG 41).

## Technische Daten

### Sinus-Generator

#### Frequenzbereich:

1 Hz ... 1 MHz in 6 dekadischen Teilbereichen

#### Meßunsicherheit der Frequenzanzeige:

$\pm 2 \cdot 10^{-5}$  im Bereich  
100 Hz ... 1 MHz  
(10°C ... 30°C)  $\pm 1$  Digit  
Zusatzfehler  $\pm 1\%$  im Bereich  
1 Hz ... 100 Hz

#### Ausgangsspannung:

$U_{\text{eff}} \leq 0,3 \text{ mV} \dots \geq 10 \text{ V}$   
Grobteiler: acht 10-dB-Schritte  
Feineinsteller:  $> 10:1$  kontinuierlich  
Fehler der Teilung:  $\leq \pm 2\%$   
Änderung der Ausgangsspannung in Abhängigkeit der Frequenz ( $U_A \geq 30 \text{ mV}$ ) 10 Hz ... 100 kHz:  $\leq \pm 0,5\%$  bezogen auf 1 kHz  
Temperaturkoeffizient:  $\leq 0,8\%/10 \text{ K}$

#### Klirrfaktor:

Stellung Low Distortion:  
200 Hz ... 30 kHz  
 $\leq 0,1\%$ , typ 0,02 %  
Stellung Fast Settling:  
100 Hz ... 600 kHz  $\leq 1\%$

#### Ausgangsimpedanz:

75  $\Omega$ , kurzschlußsicher

### Rechteck-Generator

#### Frequenzbereich:

siehe Sinus-Generator

#### Frequenzgenauigkeit der Anzeige:

siehe Sinus-Generator

#### Ausgangsspannung:

$U_{\text{ss}} \leq 10 \text{ mV} \dots \geq 10 \text{ V}$   
Grobteiler: drei 20-dB-Schritte  
Feineinsteller:  $> 10:1$  kontinuierlich  
Fehler der Teilung:  $\leq \pm 3\%$   
Änderung der Ausgangsspannung in Abhängigkeit von der Frequenz ( $U_A \geq 100 \text{ mV}$ ) 10 Hz ... 100 kHz:  $\leq \pm 1,5\%$   
Temperaturkoeffizient:  $\leq 2\%/10 \text{ K}$   
Anstiegszeit:  $\leq 50 \text{ ns}$   
Überschwingen:  $\leq 5\%$  bei  
 $U_A \geq 100 \text{ mV}$

#### Ausgangsimpedanz:

75  $\Omega$ , kurzschlußsicher

#### TTL-Ausgang:

H-Pegel: 4,5 V  $\pm 0,7 \text{ V}$ ,  
L-Pegel:  $< 0,35 \text{ V}$   
FANOUT: 10 TTL-Eingänge

### Frequenzmesser

#### Frequenzbereich:

10 Hz ... 1 MHz,  
4stellige LED-Anzeige

#### Meßfehler:

$\pm 2 \cdot 10^{-5}$ ,  $\pm 1$  Digit,  
(10°C ... 30°C)

#### Eingangsspannung:

$\geq 0,3 \text{ V} \dots 30 \text{ V}$

#### Eingangsimpedanz:

1 M $\Omega$  // 12 pF

#### Arbeitstemperaturbereich:

5°C ... 40°C, Referenzwert 23°C

#### Stromversorgung:

Netzanschluß 220 V, 50 ... 60 Hz, im Werk umrüstbar auf 110 V  $\pm 10\%$   
Leistungsaufnahme  $\leq 30 \text{ W}$   
Schutzklasse II nach VDE 0411

#### Abmessungen:

B 348 mm, H 155 mm, T 222 mm

#### Gewicht:

ca. 5 kg

Änderungen vorbehalten

# GRUNDIG-Funkmeßplatz CB 6



Die enorme Verbreitung des CB-Funks in den letzten Jahren stellt besondere Anforderungen an die Service-Technik. Bei GRUNDIG wurde deshalb ein Citizen-Band-Funkmeßplatz konzipiert, der den Fachbetrieben einen kostengünstigen Service erlaubt.

Die guten technischen Daten und der niedrige Preis garantieren ein optimales Preis-Leistungs-Verhältnis. Dem Anwender steht mit dem CB 6 ein Meßplatz zur Verfügung, dessen Kosten sich bei geschicktem Einsatz schnell amortisiert haben.

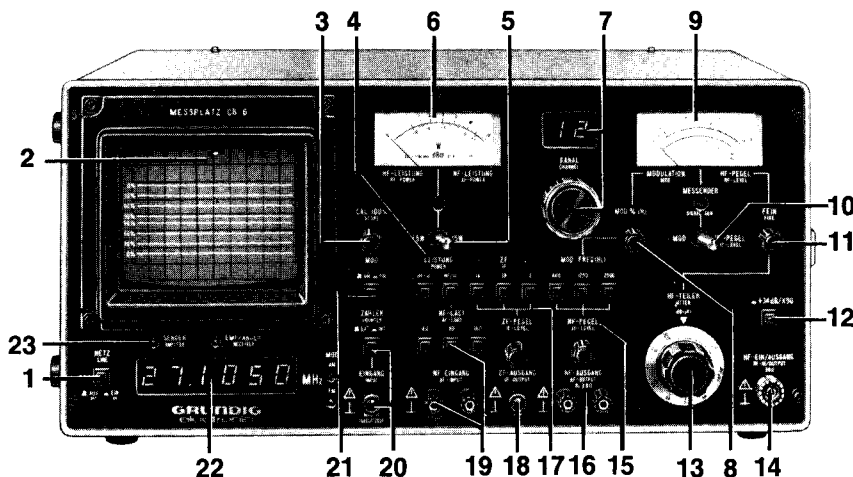
Der GRUNDIG CB-Meßplatz CB 6 mit eingebautem AM/FM-Meßsender, NF/HF-Leistungsmesser, Hubmesser, Frequenzzähler und Modulationsgradanzeige eignet sich zur Prüfung, Eichung und zur Reparatur von Fest- und Mobilstationen sowie für Handsprechfunkgeräte. Das mitgelieferte Zubehör erlaubt dem Anwender ein rasches und problemloses Anschließen des zu untersuchenden CB-Funkgerätes an den Meßplatz.

Mit diesem Beitrag sollen dem Anwender der Aufbau und der zweckmäßige Einsatz des Funkmeßplatzes CB 6 aufgezeigt werden. Die Funktionsbeschreibung anhand des Blockschaltbildes bleibt einem späteren Beitrag vorbehalten.

## Aufbau

**Bild 1** zeigt den CB 6 mit seinen Bedienungselementen und Anschlüssen. Der Meßplatz beinhaltet einen kompletten AM/FM-Meßsender, der zukunftssicher für 40 Kanäle **7** ausgelegt ist. Die Frequenzbelegung kann **Bild 2** entnommen werden. Für Empfindlichkeitsmessungen ist ein geeichter HF-Ausgangsteiler **13** vorgesehen. Die HF-Ausgangsspannung, der Modulationsgrad bzw. der Hub des Meßsenders ist kontinuierlich einzustellen und am eingebauten Anzeigeinstrument **9** abzulesen. Die Modulationsfrequenz kann stufenweise (400 Hz, 1250 Hz, 2500 Hz) verändert werden.

Ein ZF-Ausgang **18** ermöglicht die rasche Entnahme der Zwischenfrequenzen **17 1A** (10,695 MHz), **1B** (11,150 MHz) und **2** (455 kHz), die moduliert für das direkte Einspeisen in



- 1 Netzschalter**
- 2 Oszilloskop**  
Anzeige der AM-Modulation (Trägerfrequenz + Hüllkurve)  
Marken für 30, 60 und 90% Modulationsgrad  
Anzeige der NF Ausgangsspannung  
Triggerung mit NF-Frequenzen 400 Hz, 1250 Hz oder 2500 Hz
- 3 100% Kalibrierung**  
Zum Einstellen des Trägerpegels ohne Modulation auf 0%
- 4 Frequenzbereich Wattmeter**  
Bei Sendertest HF-Taste drücken (HF Leistungsmessung)  
bei Empfängertest NF Taste drücken (NF Leistungsmessung)  
Gleichzeitig erfolgt das Umschalten der Oszilloskopanzeige
- 5 Bereichsschalter Wattmeter**  
1,5 W/15 W für HF/NF  
Auch zum Umschalten des Pegels am Oszilloskop
- 6 HF/NF Leistungsmesser**  
Anzeige der HF- oder NF-Leistung in W oder dBm
- 7 Kanalschalter / Kanalanzeige**  
26.965 - 27.405 MHz, 40 Kanäle (Kanalbelegung siehe Bild 2)
- 8 Modulation Messender**  
Einsteller für Modulationsgrad und Modulationshub  
Bei AM in %  
Bei FM in kHz  
Anzeige am Instrument 9
- 9 Pegel-/Modulationsanzeige/Hubmesser**  
HF-Spannung: + 1 dB - 10 dB  
Mod. Grad: 0 ... 100 %  
Mod. Hub: 0 ... 5 kHz  
kont. veränderbar mit Einsteller 8  
Hubmesser bei Sendertest FM
- 10 Schalter Pegel-/Modulationsanzeige**  
Rechts: HF-Pegel  
Links: Modulation
- 11 Einsteller HF-Ausgangsspannung**  
Einsteller für die HF-Ausgangsspannung Anzeige am Instrument 9
- 12 + 34 dB (x 50)-Taste**  
Taste zum Erhöhen der HF-Ausgangsspannung um + 34 dB (Faktor 50)
- 13 HF-Teiler**  
9 x 10 dB-Stufen  
Beschriftung in dBµV und µV (mV)
- 14 HF-Anschluß**  
HF-Ausgang bei Empfängertest  
HF-Eingang bei Sendertest
- 15 Tasten für die Wahl der Modulationsfrequenz**  
400 Hz, 1250 Hz, 2500 Hz
- 16 Einsteller für die NF-Ausgangsspannung, NF-Ausgangsbuchsen**  
Anschluß für Modulationskabel oder Lautsprecher zum Modulieren des Prüflings
- 17 Tasten für die Wahl der Zwischenfrequenzen**  
455 kHz, 10.695 MHz, 11.15 MHz
- 18 Einsteller für die ZF-Ausgangsspannung, ZF-Ausgangsbuchse**  
50 Ω-Ausgang zum Einspeisen der Zwischenfrequenz in den Prüfling (Empfängertest)
- 19 NF-Eingang, Tasten für die Wahl des Empfängerabschlußwiderstandes**  
Anschluß für den Empfängeranschluss, geeignet für Geräte mit 4 Ω, 8 Ω oder 16 Ω Lautsprecher
- 20 Frequenzmessereingang, Umschalter EXT/INT**  
Externer Frequenzmessereingang.  
Taste gedrückt: Intern  
Taste nicht gedrückt: Extern
- 21 Betriebsartenschalter**  
Zur Wahl der Betriebsart AM oder FM  
Taste nicht gedrückt:  
Grüne LED Anzeige, AM  
Taste gedrückt:  
Rote LED-Anzeige, FM
- 22 Frequenzmesser-Digitalanzeige**  
Anzeige der HF-Sendefrequenz bei Sendertest und interner Betriebsart (Taste 20 INT)  
Frequenzanzeige eines an der Buchse 20 angeschlossenen Prüflings bei externer Betriebsart (Taste 20 EXT)
- 23 Betriebsartenanzeige Empfänger-/Sendertest**  
Grüne LED-Anzeige, Empfängertest:  
Der CB-Meßplatz arbeitet als Meßsender, es erfolgt das Einspeisen der HF-, ZF- oder NF-Spannung in den Empfänger und das Einspeisen der NF-Empfänger-Ausgangsspannung in den CB-Meßplatz  
Rote LED-Anzeige, Sendertest:  
Es erfolgt das Einspeisen der Sendeenergie des zu prüfenden Senders in den CB-Meßplatz. Der Meßplatz schaltet bei ausreichender Sendeenergie automatisch auf Sendertest; die Spannung zur Sendermodulation wird dem HF-Ausgang des Meßplatzes entnommen.

Bild 1 Funkmeßplatz CB 6 mit Bedienungshinweisen

die ZF-Stufen des Prüflings zur Verfügung stehen. Zur Modulation von CB-Sendern ist ein NF-Ausgang **16** vorhanden.

Für das Messen der HF-Sendeleistung und der NF-Empfangsleistung ist ein weiteres Instrument **6** eingebaut. Bei der NF-Leistungsmessung



CB6	BRD	USA	Kanada	Schweden	Dänemark	Australien <sup>2</sup>
Frequenz	Kanal-Nr.	Kanal-Nr.	Kanal-Nr.	Kanal-Nr.	Kanal-Nr.	Kanal-Nr.
26.965		1	1	1	1	
26.975		2	2	2	2	
26.985		3	3	3	3	
27.005	4	4	4	4	4	
27.015	5	5	5	5	5	1
27.025	6	6	6	6	6	2
27.035	7	7	7	7	7	3
27.055	8	8	8	8	8	4
27.065	9 <sup>3</sup>	9	9	9	9	5
27.075	10	10	10	10	10	6
27.085	11	11	11	11	11	7
27.095 <sup>1</sup>	–	–	–	11A	11A	
27.105	12	12	12	12 <sup>3</sup>	12 <sup>3</sup>	9 <sup>3</sup>
27.115	13	13	13	13	13	10
27.125	14	14	14	14	14	11
27.135	15	15	15	15	15	12
27.155		16	16	16	16	13
27.165		17	17	17	17	14
27.175		18	18	18	18	15
27.185		19 <sup>3</sup>	19 <sup>3</sup>	19	19	16
27.195 <sup>1</sup>		–	–	–	–	17
27.205		20	20	20	20	18
27.215		21	21	21	21	
27.225		22	22	22	22	
27.255		23	23	23		
27.235		24	24			
27.245		25	25			
27.265		26	26			
27.275		27	27			
27.285		28	28			
27.295		29	29			
27.305		30	30			
27.315		31	31			
27.325		32	32			
27.335		33	33			
27.345		34	34			
27.355		35	35			
27.365		36	36			
27.375		37	37			
27.385		38	38			
27.395		39	39			
27.405		40	40			

**Anmerkung:**

<sup>1</sup>Die Frequenzen 27,095 und 27,195 MHz können am CB6 nicht eingestellt werden.

<sup>2</sup>Die Kanal-Nummern sind in Australien abweichend von der üblichen Norm festgelegt.

<sup>3</sup>Alle Prüf- und Meßverfahren sollen bei diesen Frequenzen vorgenommen werden. Die diesen Kanälen zugeordneten Frequenzen sind „Vorzugsfrequenzen“.

Bild 2 Kanalbelegung im 27-MHz-Band in verschiedenen Ländern

wird der am NF-Eingang 19 angeschlossene CB-Empfänger je nach Gerätetyp mit 4 Ω, 8 Ω oder 16 Ω durch Drücken der entsprechenden Tasten abgeschlossen. Das Oszilloskopteil 2 gestattet die Kontrolle des Modulationsgrades bei AM-modulierten CB-Sendern und die Beurteilung des NF-Klirrfaktors bei CB-Empfängern.

Ein 6stelliger Frequenzzähler 22 zeigt die Sendefrequenz der zu prüfenden CB-Sender an und ist für die Messung sämtlicher Oszillatorfrequenzen im Prüfling aufgrund seines ex-

ternen Einganges 20 geeignet. Vier LED-Anzeigen oberhalb bzw. neben der Frequenzanzeige geben die Betriebsart des Meßplatzes an. Dabei wird zwischen Sender- und Empfängerbetrieb bzw. zwischen AM- und FM-Prüflingen unterschieden.

**Zubehör**

In diesem Abschnitt wird das für einen zweckmäßigen Einsatz benötigte Zubehör kurz beschrieben. Sämtliches Zubehör gehört zum Lieferumfang des Funkmeßplatzes CB 6. Das 50-Ohm-HF-Kabel (Bild 3) dient zum Anschluß der Antennenbuchse



Bild 3

des CB-Funkgerätes an den HF-Eingang 14 des Funkmeßplatzes CB 6. Das Modulationskabel (Bild 4) verbindet den NF-Ausgang 16 mit dem Mikrofoneingang des Funkgerätes. Die Drucktaste ersetzt die Mikrofontaste (Umschalter Sende-/Empfängerbetrieb), der dreistellige Kipp-schalter bestimmt den Modulationsgrad.

Stellung „0“: Keine Modulation

Stellung „60 %“: Mit NF-Pegel-Einsteller am CB 6 kann ein Modulationsgrad von 60 % eingestellt werden.

Stellung „+ 20 dB“: Die NF-Modulationsspannung wird gegenüber Stellung „60 %“ um Faktor 10 erhöht. (Überprüfung der Modulationsbegrenzung.)

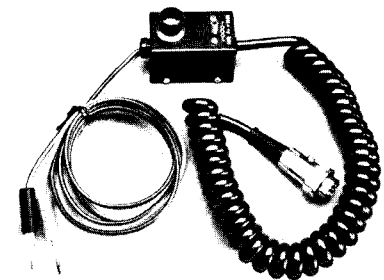


Bild 4

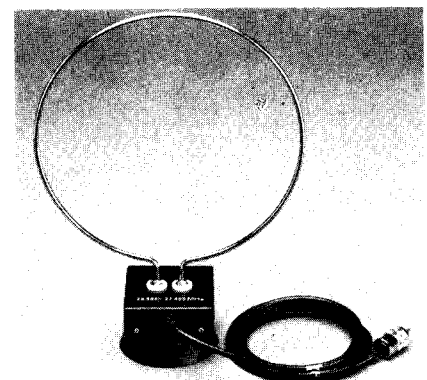


Bild 5

Die Ringantenne (Bild 5) wird an den HF-Eingang 14 des Funkmeßplatzes zum Überprüfen von Handsprechgeräten angeschlossen.

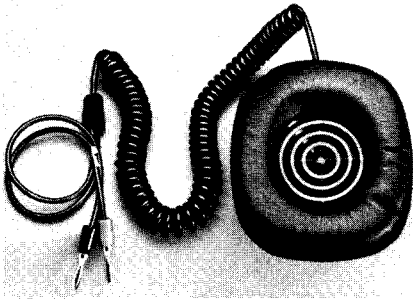


Bild 6

Der 8-Ω-Lautsprecher (**Bild 6**) wird zum Beschallen des Mikrofons von Handsprechfunkgeräten benötigt. Anschluß an den NF-Ausgang **16** des CB 6.

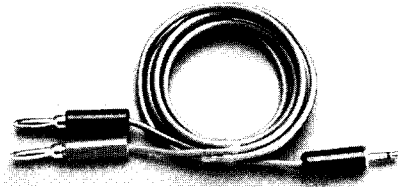


Bild 7

Das NF-Kabel (**Bild 7**) dient zur Verbindung des NF-Ausganges (Prüfling) mit dem NF-Eingang **19** (CB 6).



Bild 8

Mit dem 50-Ω-Koaxialkabel (**Bild 8**) kann die vom CB 6 abgegebene ZF (Buchse **18**) in den Prüfling eingespeist bzw. können Zwischenfrequenzen des Prüflings mit dem Frequenzmesser des CB 6 (Buchse **20**) gemessen werden.

### Anwendung

Dieser Abschnitt beschreibt einige Einsatzmöglichkeiten des Funkmeßplatzes CB 6. Damit sollen dem Anwender die Vielseitigkeit und das problemlose Arbeiten mit diesem Meßplatz aufgezeigt werden. Die angeführten Beispiele können jedoch nur einen Ausschnitt aus einem sehr breiten Anwendungsbereich darstellen.

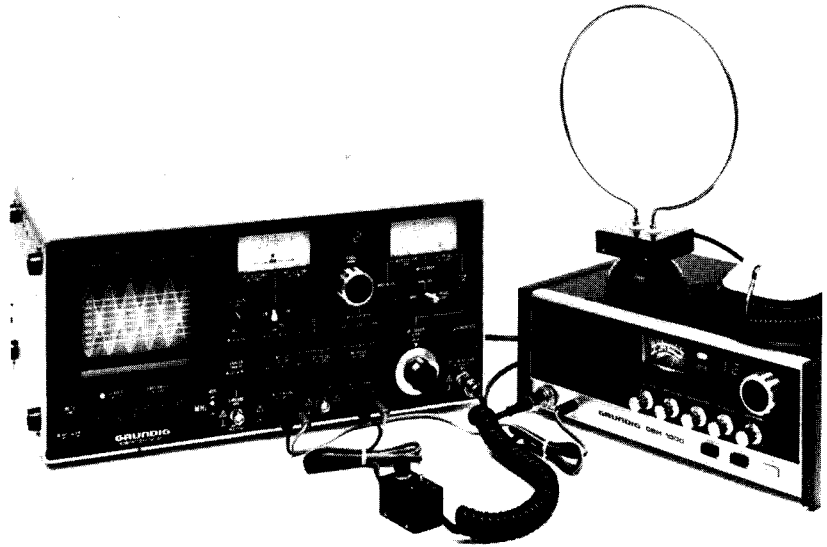


Bild 9 Meßaufbau für Sender- und Empfängerprüfung

### Meßaufbau

Den Meßaufbau zeigt **Bild 9**. Der Antennenausgang des Prüflings ist durch das 50 Ω-HF-Kabel (**Bild 3**) mit dem HF-Eingang/Ausgang **14** des Funkmeßplatzes verbunden (Sender/Empfänger-Prüfung), die Modulation des Prüflings (Senderprüfung) erfolgt durch Einspeisen der NF-Spannung **16** über das Modulationskabel **Bild 4**.

Der NF-Ausgang des Prüflings ist über das NF-Kabel (**Bild 7**) mit dem NF-Eingang des CB Meßplatzes verbunden (Empfängerprüfung).

Bei Handsprechfunkgeräten erfolgt das Einspeisen der Sendeenergie in den Meßplatz CB 6 über die Ringantenne (**Bild 5/10**). Dabei ist die Stabantenne des Handsprechers möglichst nahe an die Ringantenne zu bringen. Die Modulation des Prüflings erfolgt durch Beschallen des Mikrofons mit dem mitgelieferten 8 Ω-Lautsprecher (**Bild 6**). Das Messen der HF-Sendeenergie auf diese Weise kann keine quantitative Aussage ergeben, Vergleichsmessungen sind jedoch möglich.

### Senderprüfung

#### HF-Sendeleistung

Durch Drücken der Taste (Schalter Stellung „0“) am Modulationskabel (**Bild 4**) wird das Funkgerät auf Sendebetrieb geschaltet. Die HF-Sendeleistung kann am Instrument **6** abgelesen werden. Nach den Bestimmungen der Deutschen Bundespost darf die Sendeleistung bei unmoduliertem Träger 500 mW nicht überschreiten. Die von der Bundespost geforderte Meßgenauigkeit beträgt  $\pm 10\%$ , die Meßgenauigkeit des CB 6 liegt bei  $\pm 5\%$ .

#### Sendefrequenz

Gleichzeitig mit der Anzeige der HF-Sendeleistung erfolgt die der Sendefrequenz am eingebauten 6stelligen Frequenzzähler **22**. Der maximale Fehler der Frequenzanzeige beträgt  $5 \times 10^{-6}$ , d. h. eine Überprüfung der von der Bundespost zugelassenen maximalen Abweichung der Sendefrequenz von  $\pm 1,5$  kHz ist möglich.

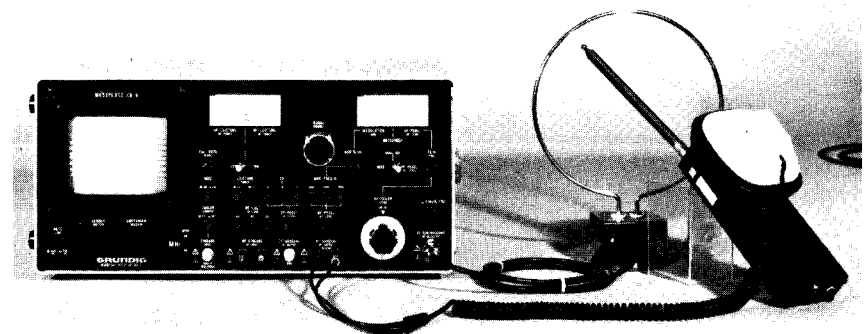


Bild 10 Meßaufbau für die Prüfung von Handsprechfunkgeräten

## Modulation

Zum Überprüfen der Modulationseigenschaften von AM-modulierten CB-Sendern wird der Schalter am Modulationskabel (Bild 4) in die Stellung 60 % gebracht. Mit dem Einsteller 16 am CB 6 wird diejenige Spannung eingestellt, die für einen Modulationsgrad von 60 % notwendig ist. Am Oszilloskopschirm ergibt sich die in Bild 11 gezeigte Kurvenform. Das Modulationsverhalten des Senders läßt sich durch Einschalten verschiedener Modulationsfrequenzen auch an den Bereichsgrenzen (400 Hz, 2500 Hz) ermitteln. Durch richtiges Auswerten der Oszillogramme können Rückschlüsse auf Modulationsverzerrungen bzw. auf den Modulationsklirrfaktor getroffen werden.

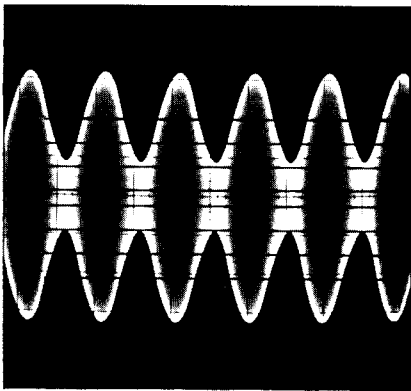


Bild 11 Sendesignal, Träger mit Hüllkurve. Träger 60 % amplitudenmoduliert mit 1250 Hz.

Durch Umschalten am Modulationskabel (Bild 4) in die Stellung + 20 dB wird die Modulationsspannung gegenüber der Stellung 60 % um Faktor 10 erhöht. Bei einem nicht funktionierenden Modulationsbegrenzer im Prüfling erfolgt eine nicht zulässige Übermodulation (Bild 12).

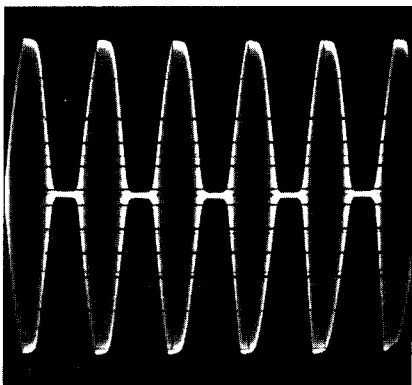


Bild 12 Übermodulation des CB-Senders bei defektem Modulationsbegrenzer.

## Hubmesser

Bei FM-modulierten CB-Sendern erfolgt die Anzeige des Modulations-

hubes am Instrument 9. Das Einspeisen der Modulationsspannung erfolgt dabei wie unter Pkt. *Modulation* beschrieben ebenfalls mit Hilfe des Modulationskabels.

## Empfängerprüfung

Bei der Empfängerprüfung wird der im CB-Meßplatz eingebaute Meßsender als Signalquelle zum Einspeisen in dem CB-Empfänger benutzt (Bild 9). Die NF-Ausgangsspannung des CB-Empfängers wird über das mitgelieferte NF-Kabel (Bild 7) dem Meßplatz zugeführt.

## Empfindlichkeit

Aufgrund des guten Signal/Rauschverhältnisses von > 80 dB, einer möglichen Ausgangsspannung unter 0,1  $\mu\text{V}$  und einer genauen Ausgangsspannungsanzeige sind Empfindlichkeitsmessungen möglich.

Dabei wird diejenige Eingangsspannung ermittelt, bei der das Signal/Rauschverhältnis des Empfängers 20 dB beträgt. Als Indikator dient dabei entweder die Anzeige am Oszilloskop oder ein dem NF-Ausgang des Empfängers parallel geschaltetes NF-Millivoltmeter (z. B. MV 60 oder MV 5 A).

## Nachbarkanalselektion

Das Messen der Nachbarkanalselektion sollte wegen der guten Nebenwellenunterdrückung im Kanal 9 durchgeführt werden. Dabei wird wie unter Pkt. *Empfindlichkeit* die Eingangsspannung in  $\text{dB}\mu\text{V}$  für 20 dB Signal/Rauschverhältnis ermittelt und festgehalten. Gleichzeitig erfolgt das Messen der NF-Ausgangsspannung am Oszilloskopschirm oder mit einem Millivoltmeter (Messung 1).

Anschließend wird der CB-Empfänger in den Nachbarkanal (8 oder 10) geschaltet. Am CB-Meßplatz wird die HF-Ausgangsspannung so lange erhöht, bis die NF-Ausgangsspannung des CB-Empfängers den gleichen Wert wie bei Messung 1 erreicht.

Die Differenz der Eingangsspannungen zwischen Messung 1 und Messung 2 ergibt die Nachbarkanalselektion in  $\text{dB}\mu\text{V}$ .

## HF-Regelung

Es wird derjenige HF-Eingangspegel ermittelt (Schwellwert), bei dessen

Überschreitung keine Erhöhung der NF-Ausgangsspannung am Oszilloskopschirm mehr erfolgt. Aufgrund der möglichen hohen HF-Ausgangsspannung (500 mV) des CB-Meßplatzes sind auch CB-Empfänger mit sehr spät einsetzender Regelung prüfbar.

## NF-Leistung

Die Anzeige der NF-Ausgangsleistung erfolgt am Wattmeter 6, dessen Meßbereich von 1,5 W auf 15 W umgeschaltet werden kann. Zu beachten ist dabei, daß der CB-Empfänger je nach Ausgangsimpedanz richtig abgeschlossen ist. Die Abschlußwiderstände 4  $\Omega$ , 8  $\Omega$  und 16  $\Omega$  sind im CB-Meßplatz schaltbar 19 eingebaut.

## Klirrfaktor

Eine optische Beurteilung des Klirrfaktors ist mit Hilfe des eingebauten Oszilloskops möglich. Dazu wird bei der Empfängerprüfung die am NF-Eingang des CB-Meßplatzes anstehende Ausgangsspannung des Empfängers am Oszilloskopschirm abgebildet.

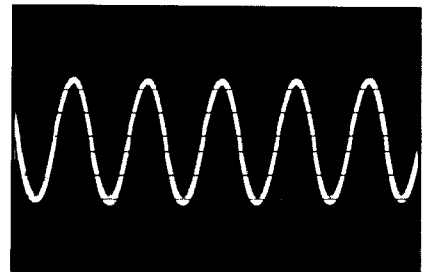


Bild 13 Klirrfreies NF-Ausgangssignal

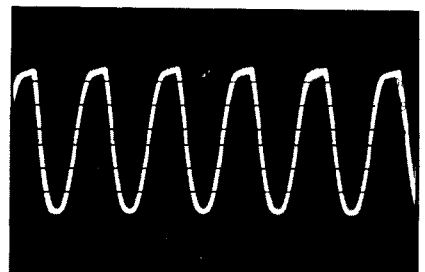


Bild 14 NF-Ausgangssignal mit Begrenzungerscheinungen. Hoher Klirrfaktor.

Bild 13 zeigt eine relativ klirrfreie Ausgangsspannung, während in Bild 14 Begrenzungerscheinungen im NF-Verstärker angezeigt werden.

## Technische Daten:

Die technischen Daten finden Sie auf Seite 36.

# Technische Daten des Funkmeßplatzes CB 6

## Technische Daten

### 1 Allgemeine Angaben

Arbeitstemperaturbereich  
+10°C...+40°C

Referenzwert +23°C

Stromversorgung Netzanschluß 110V/220V,  
50 Hz/60 Hz, Schutzklasse II, VDE 0411,  
Leistungsaufnahme ca. 30W

#### Automatische

#### Sender-/Empfängerumschaltung

Automatisches Umschalten auf Sendertest,  
wenn mehr als 100 mW (127 dBµV),  
eingespeist werden.

Abmessungen Breite = 425 mm, Höhe = 200  
mm, Tiefe = 260 mm

Gewicht ca. 10 kg

### 2 HF-Signal-Generator

Frequenzbereich 26.965 MHz...27.405 MHz,  
10 kHz-Abstand, 40 Kanäle

Frequenzabweichung  $\leq 5 \cdot 10^{-6}$

Ausgangsimpedanz 50 Ω, vswr  $\leq 1,3$  bei einer  
Ausgangsspannung von  $\leq 70$  dBµV

Ausgangsspannung 0,1 µV...10 mV (500 mV)  
-10 dBµV...80 dBµV (114 dBµV),  $9 \times 10$   
dB-Stufen, 10 dB kontinuierlich, Fehler  
Abschwächer  $\leq 2$  dB

Anzeige der Ausgangsspannung in dBµV und  
µV(mV)

Modulationsfrequenz 400, 1250, 2500 Hz,  
Frequenzabweichung  $\leq 5\%$  (bei 1250 Hz  $\leq 1\%$ )

Fehler Mod. Grad  $\leq 5\%$  bei 60% Mod. Grad

Fehler Mod. Hub  $\leq 5\%$  bei 3 kHz Mod. Hub

Modulationsklirrfaktor  $\leq 5\%$  (60%/3 kHz)

Max. Modulation AM: 90%, FM: 5 kHz

Nebenwellenunterdrückung  $\geq 80$  dB (Kanal  
9)

Signal-Rauschverhältnis  $\geq 80$  dB

### 3 ZF-Signal-Generator

Frequenz 10.695 MHz (1 A), 11.150 MHz (1 B),  
455 kHz (2)

Frequenzabweichung  $\leq 5 \cdot 10^{-6}$

Ausgangsimpedanz 50 Ω, vswr  $\leq 1,3$

Ausgangsspannung 10 mV...110 mV

Modulationsfrequenz 400 Hz, 1250 Hz, 2500  
Hz, Frequenzabweichung  $\leq 5\%$  (bei 1250 Hz  $\leq 1\%$ )

Fehler Mod. Grad  $\leq 5\%$  bei 60% Mod. Grad

Fehler Mod. Hub  $\leq 5\%$  bei 3 kHz Mod. Hub

Modulationsklirrfaktor  $\leq 5\%$  (60%/3 kHz)

Max. Modulation AM: 90%, FM:  $\pm 5$  kHz

Bemerkung Frequenz 455 kHz nur  
AM-modulierbar

### 4 NF-Signal-Generator

Frequenz 400 Hz, 1250 Hz, 2500 Hz

Frequenzabweichung  $\leq 5\%$  ( $\leq 1\%$  bei 1250  
Hz)

Klirrfaktor  $\leq 1\%$  bei 1250 Hz,  
450 mV Ausgangsspannung, 8 Ω Belastung

#### Ausgangsspannung

a) 450 mV bei Einsteller 16 in Mittelstellung,  
Ausgang mit 8 Ω belastet.

b) Mit Modulationskabel  
(Eingangswiderstand  
8 Ω, Ausgangswiderstand 600 Ω), Einsteller  
16 in Mittelstellung, Spannung an Ausgang,  
Mod.-Kabel:

Stellung 0: 0V

Stellung 60%: ca. 2 mV

Stellung +20 dB: ca. 20 mV

Bemerkung: ca. 2 mV an Mikrofoneingang  
(Ausgang Mod.-Kabel) reichen für 60%  
Mod.-Grad aus.

### 5 HF-Wattmeter

Eingangsimpedanz 50 Ω, vswr  $\leq 1,2$

Meßbereich 1,5 W/15 W

Fehler  $\leq 5\%$  bei 0,5 W

### 6 NF-Wattmeter

Eingangsimpedanz 4 Ω/8 Ω/16 Ω

Meßbereich 1,5 W/15 W

Fehler  $\leq 10\%$  bei sinusförmigen Spannungen

### 7 Frequenzmesser

Meßbereich 30 kHz...40 MHz

Fehler  $\leq 5 \cdot 10^{-6}$

Anzeige 6 Stellen

Meßzeit 100 ms

Empfindlichkeit 30 mV (30 kHz...30 MHz)

60 mV (40 MHz)

Eingangsimpedanz  $\geq 10$  kΩ//20 pF

### 8 Oszilloskop

Trägerfrequenz 25 MHz...30 MHz

Modulationsfrequenz 400 Hz, 1250 Hz, 2500 Hz

#### Zeitbasis

Anzeige bei 400 Hz 2 Perioden

bei 1250 Hz 6 Perioden

bei 2500 Hz 12 Perioden

### 9 Hubmesser

Frequenzbereich 26.965-27.405 MHz

Meßbereich  $\pm 5$  kHz

Fehler  $\leq 5\%$  bei 3 kHz und 0,5 W

Änderungen vorbehalten

# Grundig Zweikanal-Oszilloskop GO 15Z.

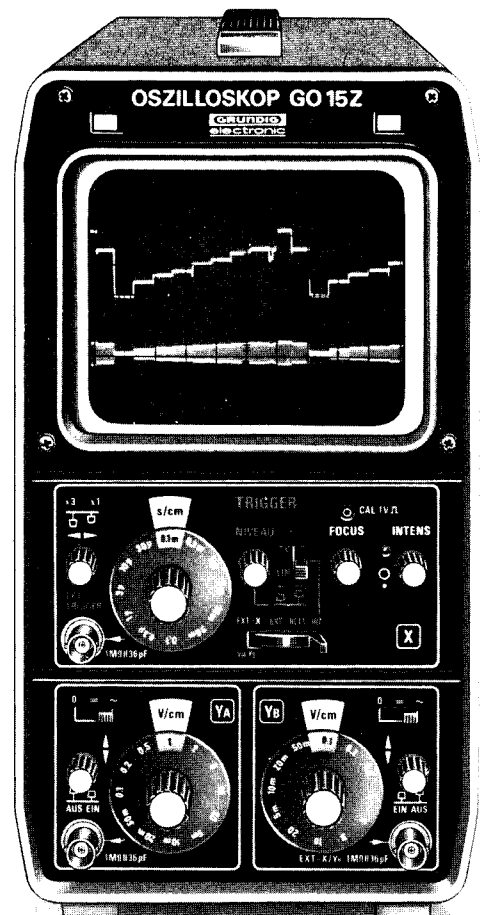
Preiswert.  
Leistungsfähig.  
Zuverlässig.

- 15 MHz Bandbreite
- 5 mV/cm...20 V/cm
- Zeitmaßstab 100 ms/cm...  
0,1 µs/cm
- 2 kV Gesamtbeschleunigungs-  
spannung
- Betriebsarten:  
Kanal A, Kanal B, Zweikanal
- Autom. Umschaltung  
Chopp./Alt.
- Autom. Triggersignalum-  
schaltung mit der Betriebs-  
artenumschaltung Y<sub>A</sub>, Y<sub>B</sub>

- Echtes Amplitudensieb für  
Triggerung von FS-Signalen.  
Umschaltung TV-Bild- und  
TV-Zeilen-Triggerung ge-  
koppelt mit Zeitbasisschalter
- Echter X/Y-Betrieb
- Helle, scharfzeichnende  
Röhre, Meßfläche 8×10 cm
- Platzsparendes Hochformat

**GRUNDIG**  
electronic

GRUNDIG AG ·  
Geschäftsbereich ELECTRONIC ·  
Würzburger Str. 150 · 8510 Fürth/Bay.  
Tel. 09 11/73 30-1 · Telex 06-23 435



# Fernsehanlagen im Hamburger Hafen

*Der Hamburger Hafen, den meisten „Landratten“ nur vom Hörensagen oder von einer Hafensrundfahrt anlässlich eines Urlaubs bekannt, birgt neben den vielen Sehenswürdigkeiten, Schiffen und Schleusen auch enorme, aber dem Besucher kaum sichtbare Technik in sich, die zur Bewältigung der mannigfaltigen Aufgaben nun einmal notwendig ist. Zu dieser Technik gehören auch Überwachungsanlagen für Schleusen-Ein- und -Ausfahrten, Hafenbecken, Brücken sowie für die Einfahrten zum alten Elbtunnel.*

*Im nachfolgenden Beitrag, den wir mit freundlicher Genehmigung des Schiffahrtsverlages C. Schroedter u. Co. der Zeitschrift Hansa, Heft 19/1978 entnommen haben, werden mit GRUNDIG-Fernaugen und Monitoren bestückte Fernsehüberwachungsanlagen vorgestellt.*

## Einleitung

Der Hamburger Hafen betreibt öffentliche Betriebsanlagen der unterschiedlichsten Art für den Schiffs-, Straßen- und Eisenbahnverkehr, die einen schnellen Umschlag der Güterströme unterstützen. Zur sicheren Durchführung eines zügigen Betriebsablaufs werden an einer Vielzahl dieser Einrichtungen industrielle Fernsehanlagen eingesetzt.

Besondere Schwierigkeiten bei der Einrichtung von Fernsehanlagen erwachsen unter anderem aus den unterschiedlichen Lichtverhältnissen bei Außenanlagen zwischen hellem Sonnenschein und der nachts zur Verfügung stehenden öffentlichen Beleuchtung. Eine Anhebung der Beleuchtungsstärken scheidet in den meisten Anwendungsfällen aus, da durch die damit verbundene Blendung eine erhöhte Gefährdung der Schifffahrt herbeigeführt werden würde.

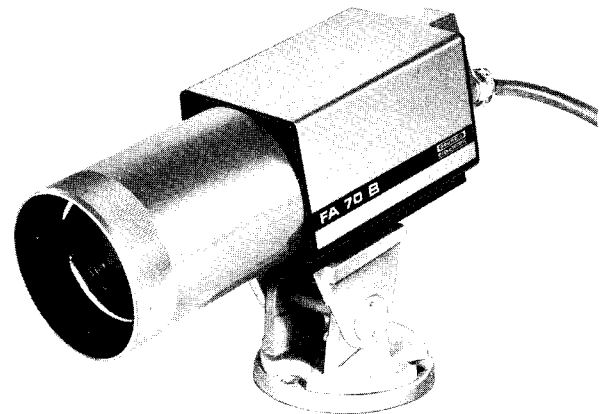
Durch die Installation von Fernsehanlagen sollten den Schleusen- oder Brückenmeistern keine zusätzlichen Bedienungshandlungen abverlangt werden, da die Anlagen die Vereinfachung des Betriebsablaufes unterstützen. Es wurden Kameras mit automatischer Blendeneinstellung ausgewählt, deren Regeldynamik die vorherrschenden unterschiedlichen Lichtverhältnisse aussteuert.

Bild 1  
Kamera vom Typ FA 70.

Es sind Kameras vom Typ FA 42 S, FA 70 S und FA 70 BW eingesetzt, die der geforderten Überwachungsaufgabe entsprechend mit Objektiven der Brennweiten  $f = 10$  mm/Blende 1:1,8;  $f = 25$  bzw.  $50$  mm/1:0,95 oder Variogon  $f = 18 \dots 90$  mm/1:2 bestückt sind. Die verwendeten Kameras erreichen eine elektronische Regeldynamik von 1:30 000, wobei vom Hersteller 1 lx als untere Grenze der Beleuchtungsstärke angegeben wird, die noch ausreichend auswertbare Bilder liefert. Eine eingebaute Blendensystematik erweitert die Regeldynamik. Es wird jedoch angestrebt, die Beleuchtung so auszugestalten, daß Werte um 2 lx erzielt werden. Die Bildgröße der eingesetzten Monitore richtet sich nach den Aufstellungsverhältnissen in den jeweiligen Betriebsräumen. Es werden Geräte mit Bilddiagonalen zwischen 21 und 40 cm aufgestellt.

## Hafenschleusen

Im Hamburger Hafen werden fünf „Sperrschleusen“ betrieben, deren Aufgabe es ist, die Strömung in den verschiedenen Hafengebieten so zu führen, daß ihre Räumkraft in den Stromarmen Norder- und Süderelbe wirksam bleibt, während ihr Einfluß aus den Hafenbecken ferngehalten wird, und gleichzeitig der Hafen- und Kleinschiffahrt kurze Wege in die Seeschiffhäfen offenzuhalten. Das Passieren dieser Schleusen erfordert also keinen langen Aufenthalt in den Schleusenkammern; es muß lediglich ein Tor geschlossen sein. Diese Betriebsart verlangt zur zügigen Verkehrsabwicklung je einen Bedienungsmann an jedem Schleusenhaupt.



In den fünfziger Jahren wurde es zunehmend schwierig, Bedienungspersonal in ausreichender Zahl und entsprechender Qualifikation anzustellen. Diese Situation zwang das Amt Strom- und Hafengebäude im Jahre 1958 zu dem Versuch, einen Bedienungsmann an jeder Schleusenkammer durch eine Fernsehanlage und die Fernsteuerung von Torantrieben und Signalen zu ersetzen<sup>1)</sup>.

<sup>1)</sup> vergl. „Hansa“ Nr. 32/33, 1958.

## Müggendorfer Schleuse

Auf Erfahrungen aus der Anwendung von Fernsehanlagen auf öffentlichen Betriebseinrichtungen konnte damals nicht zurückgegriffen werden. So entschloß man sich zu einem eigenen Versuch.

Als erste Anlage im Hamburger Hafen wurde die in Betrieb befindliche Kammer der Müggendorfer Schleuse, östliche Zufahrt von der Elbe in die Kanäle des Industriegebietes Peute, mit einer Fernsehanlage ausgerüstet. Eine Fernsehkamera mit einem Objektiv mit 25 mm Brennweite übernahm die Beobachtungsaufgabe eines Schleusenwartes. Der Standort der Kamera wurde so gewählt, daß die Schleusenkammer in Tornähe, das Tor und der angrenzende Vorhafen eines Schleusenhauptes gut überblickt werden konnten. Die Antriebssteuerungen und die Signalanlagen wurden auf Fernbedienung umgerüstet, so daß die Schleuse von nun an durch einen Mann bedient wurde. In der Wartestelle bleibt das Tor des „fernsehüberwachten“ Schleusenhauptes geöffnet. Auf diese Weise gewinnt der Schleusenwart jederzeit einen schnellen Überblick über die Verkehrssituation.

Die Betriebserfahrungen, die mit dieser ersten Anlage gewonnen wurden, gaben den Anstoß, auch die übrigen vier Sperrschleusen im Hamburger Hafen entsprechend auszurüsten. Diese Maßnahmen wurden bis zum Jahre 1974 abgeschlossen.

### Grevenhofschleuse

Diese Schleuse besitzt – ebenso wie die Muggenburger Schleuse – nur eine Kammer. Die örtlichen Verhältnisse der Schleusenanlage lassen keinen Standort für eine Kamera finden, der eine gleich gute Sicht auf alle wichtigen Verkehrsflächen zuläßt: Straßen- und Eisenbahnbrücken kreuzen die Schleusenkammer. An dieser Schleuse wurden drei Kameras angeordnet, die ihre Bilder auf drei Monitore im Steuerhaus übertragen. Alle Kameras sind mit Objektiven mit 25 mm Brennweite ausgerüstet. Eine weitere Schwierigkeit ergibt sich durch die unmittelbare Nähe von Seeschiffsliegeplätzen vor dem Schleusenhaupt, deren Belegung ständig wechselnde Sichtverhältnisse schafft, deshalb wurde eine Kamera schwenkbar ausgeführt.

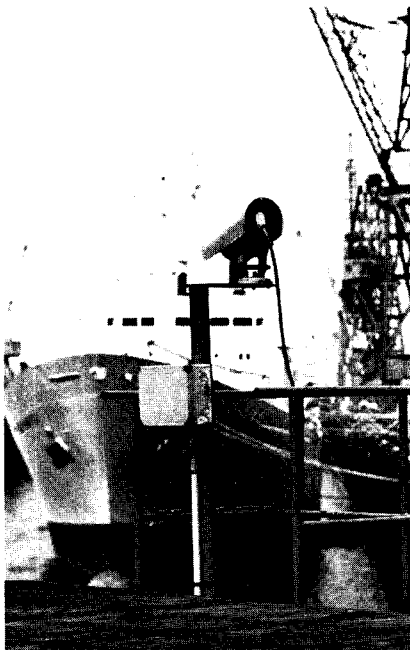


Bild 2 Feste Kamera für den Bereich des Vorhafens in der Grevenhofschleuse.

### Ellerholz- und Rugenberger Schleusen

Beide Schleusen sind Zwei-Kammer-Schleusen, in denen die Schifffahrt im Richtungsverkehr abgewickelt wird. Jede Schleusenkammer wird von einem Schleusenmeister bedient. Die Steuerstände befinden sich jeweils auf der Einfahrseite; die

Ausfahrseiten werden durch Fernsehanlagen überwacht. Maßgebend für die Standorte der Kameras und die Festlegung der Brennweiten sind die die Schleusenanlagen kreuzenden Brücken. Die zur Verfügung stehenden Kamerapositionen an der Ellerholzschleuse bedingten Objektivreiten von 25 mm, während die Kameras der Rugenberger Schleuse mit 50-mm-Objektiven bestückt wurden.

### Reierstiegschleuse

Ebenfalls im Richtungsverkehr werden die beiden Kammern der Reierstiegschleuse von der Schifffahrt passiert. Die Steuerstände beider Schleusenkammern befinden sich jedoch auf der Südseite. Die Kammern werden durch je eine Kamera mit 50-mm-Objektiven überwacht. Eine Sicht auf den nördlichen Vorhafen ist wegen der kreuzenden Brücken durch keine dieser beiden Kameras möglich, für den Vorhafen mußte eine dritte Kamera aufgestellt werden. Der geringe Abstand von dem zu überwachenden Bereich verlangt einen größeren Aufnahmewin-

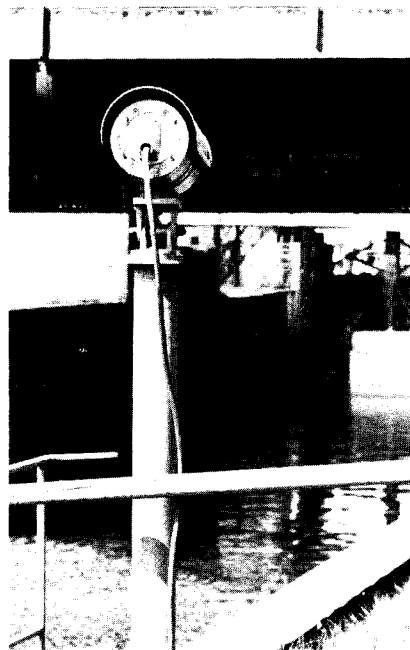


Bild 3 Feste Kamera für Schleusenkammer und Tor der Reierstiegschleuse. Die Brücken behindern die Sicht in den Vorhafen.

kel. Das Objektiv der Vorhafenkamera hat eine Brennweite von 25 mm.

Die niedrige Lage der Brückenunterkanten zwang zu einer Aufstellung von zwei Kameras im überflutungsfähigsten Bereich. Bei drohendem Sturmflutwasserstand werden die Kamera-Standrohre aus dem Fundamentrohr herausgezogen und

in einer hochwassersicheren Position fixiert.

Die Bilder der Schleusenkammern werden auf je einen Monitor in den zugehörigen Steuerstand übertragen. Die Vorhafenkamera überträgt ihr Bild auf drei Monitore, auf je einen in den beiden Steuerständen und einen dritten in einem zwischen den Steuerständen befindlichen Betriebsraum.

### Bewegliche Brücken, Kattwyk-Hubbrücke

Über die Kattwyk-Hubbrücke kreuzen die Hafeneisenbahn und der Straßenverkehr den Köhlbrand. Die Steuerung der gesamten Anlage ist so konzipiert, daß die Brücke von einem Brückenmeister bedient wird. Acht Monitore sind auf dem Brückenbedienpult montiert, die dem Brückenmeister einen lückenlosen Überblick über die Fahrbahnen auf der Brücke und die beiderseitigen Anschlüsse vor den Zusammenführungen von Gleis und Straße vermitteln. Die Bilder der überwachten Strecke von etwa 600 m werden von acht Kameras mit 50-mm-Objektiven aufgenommen, deren Einzelsichtbereiche zwischen 80 m und 120 m liegen (Bild 4).

### Elbtunnel St. Pauli–Steinwerder

Während der verkehrsschwachen Nachtstunden sowie sonn- und feiertags wird der alte Elbtunnel für den Kraftfahrzeugverkehr gesperrt. Nicht betroffen von dieser Sperrung sind Fußgänger, Radfahrer sowie Einsatz- und Rettungsfahrzeuge in Notfällen. Die Aufrechterhaltung dieses Verkehrs und dessen sichere und schnelle Abwicklung bei geringem Personaleinsatz verlangen eine freie Sicht auf alle Verkehrsflächen vor dem und in dem Tunnel. In beiden Tunnelschächten befinden sich vier Aufzüge für Fahrzeuge, ein Personen-Selbstfahraufzug und eine Treppenanlage. Die Verkehrsflächen vor den Aufzügen und die Treppen können über insgesamt elf Kameras beobachtet werden.

Auf Steinwerder werden ankommende Fahrzeuge durch eine feste Kamera mit einem 25-mm-Objektiv aufgenommen. Die Flächen vor den Fahrzeugaufzügen können durch eine schwenkbare Kamera, die mit einem Variogon-Objektiv ( $f = 18$  bis  $90$  mm) ausgerüstet ist, eingesehen werden, während der Raum vor dem Personenaufzug aus geringem Abstand von einer festen Kamera mit  $10$  mm Brennweite überwacht wird. In-



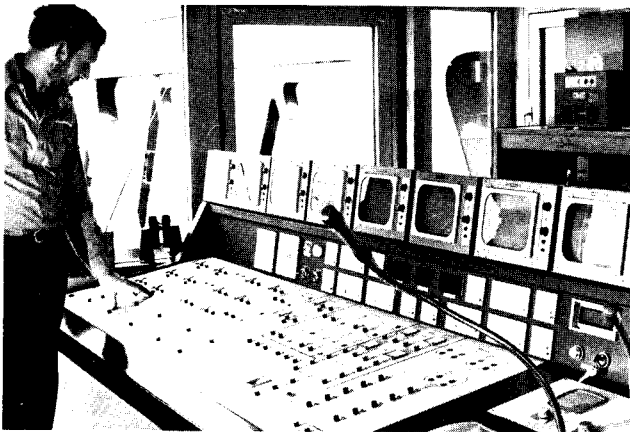


Bild 4 Überwachungs-Monitore im Brückensteuerstand der Kattwyk-Hubbrücke.

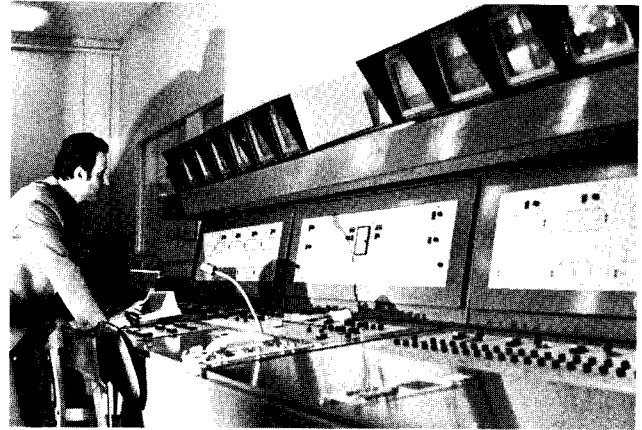


Bild 5 Leitstand Steinwerder mit Monitoren für die Kameras im und am alten Elbtunnel.

nerhalb des Tunnels nimmt eine feste Kamera mit einem Objektiv von 50 mm Brennweite den aus der Tunnelröhre ankommenden Verkehr auf, und zwei schwenkbare Kameras mit Variogon-Objektiv zeigen die Treppen und den Bereich vor den Aufzügen.

Die gleiche Kameraanordnung wurde auf der St.-Pauli-Seite des Tunnels gewählt. Eine getrennte Kamera für den von der Straße ankommenden Verkehr ist nicht notwendig, da die schwenkbare Außenkamera diesen Verkehr ebenfalls mit erfäßt.

Die Bilder der elf installierten Kameras werden auf elf Monitore übertragen, die in einem Leitstand des Tunnels auf der Steinwerder-Seite aufgestellt sind. Alle Betriebszustandsmeldungen der Tunnelanlagen werden in einem Steuerpult zusammengefaßt und dargestellt, von dem aus auch die Kameraschwenks und Brennweitenänderungen fernbedient ausgeführt werden.

### Hafeneisenbahn

Zusätzliche Verbesserungen von Betriebsabläufen auf Hafenbahnhöfen und die Erhöhung der Sicherheit an Bahnübergängen wurden durch den Einsatz von Fernsehanlagen bei der Hafenbahn erreicht. Für Aufgaben des Rangierbetriebes wurden im Bereich des Stellwerks K des Bezirksbahnhofes „Kai rechts“ drei Kameras mit Objektiven von 25 mm Brennweite aufgestellt. Die Bilder werden wahlweise auf einem Monitor im Stellwerk dargestellt.

Ebenfalls der Verbesserung des Rangierbetriebes dienen zwei Kameras am Ablaufberg des Bezirksbahnhofes Waltershof. Beiden Kameras fest zugeordnet sind zwei Monitore im Stellwerk Whf. Durch je eine Kamera werden zwei Bahnüber-

gänge überwacht, deren Sicherungsanlagen aus einem entfernt gelegenen Stellwerk des Hafenhofes Hohe Schaar bedient werden. Der im Stellwerk aufgestellte Monitor wird wahlweise auf eine der beiden Kameras umgeschaltet. Keine direkte Sichtverbindung besteht zwischen zwei Bahnübergängen in Waltershof und dem Stellwerk Whm, von dem aus die Schranken- und Signalanlagen gesteuert werden. Je eine Kamera liefert die Bilder auf einen umschaltbaren Monitor im Stellwerk.

### Zollabfertigung

Die Köhlbrand-Hochbrücke verläuft innerhalb des Freihafens. Damit die Brücke auch durch den inländischen Güterverkehr ohne zeitraubende Zollformalitäten benutzt werden kann, wird für die Fahrt über die Brücke ein vereinfachtes Abfertungsverfahren durchgeführt. Durch eine Fernsehanlage ist den Zollbeamten die Möglichkeit gegeben, die Beachtung der Zollvorschriften durch den Transitverkehr auf der Brücke zu beobachten. Auf der Brücke sind fünf Kameras installiert, die ihre Bilder auf fünf Monitore in den Abfertigungsräumen der Zolldurchlässe an beiden Seiten der Brückenrampen übertragen. Für diese Kameras werden Objektive mit 50 mm Brennweite verwendet.

### Betriebserfahrungen

Die beschriebenen Fernsehanlagen wurden eingerichtet, um einen zügigen und sicheren Betrieb von Schleusen, beweglichen Brücken und Einrichtungen des alten Elbtunnels auch unter den Bedingungen eines verminderten Personaleinsatzes aufrechtzuerhalten, die Sicherheit zu erhöhen oder Kontrollen zu vereinfachen.

Im Hamburger Hafen sind auf öffentlichen Anlagen zur Zeit 44 Kameras und 42 Monitore vorhanden. Der überwiegende Teil der Anlagen ist 24 Stunden täglich in Betrieb. Um Betriebsstörungen an den Fernsehanlagen vorzubeugen, werden die Aufnahmeöhren der Kameras etwa halbjährlich ausgewechselt. Für den schnellen Tausch auf den Verkehrsanlagen werden Reservekameras vorgehalten. Auf den Monitoren werden ständig die gleichen Bilder bzw. bei schwenkbaren Kameras in einer gewählten Grundstellung die gleichen Bildausschnitte dargestellt. Das führt zum Einbrennen der Konturen in die Bildröhre. Die Zeit, innerhalb der das geschieht, ist natürlich abhängig von der eingestellten Helligkeit. Bei den beschriebenen Betriebsbedingungen machen sich die Einbrennstellen nach etwa zwei Jahren störend bemerkbar. Aus Gründen der erwünschten ständigen Betriebsbereitschaft der Verkehrsanlagen, an denen die Geräte eingesetzt sind, werden auch die Monitore in halbjährlichem Rhythmus ausgewechselt und gewartet. Dieser Austausch, routinemäßige Wartungsarbeiten und Reparaturen werden durch eigenes Personal ausgeführt, das für ähnliche Aufgaben verwandter Technik ebenfalls zur Verfügung steht. Der gesamte benötigte Zeitaufwand beträgt dafür ca. 1500 Arbeitsstunden im Jahr, von denen etwa 1000 Stunden auf die Kameras entfallen und die restlichen 500 auf die Monitore. Dieser Unterschied erklärt sich einmal aus dem umfangreicheren Aufwand beim Grundüberholen der Kameras und zum anderen aus der Tatsache, daß aus Sicherheitsgründen in der Regel zwei Mann zum Auswechseln einer Kamera eingesetzt werden, während der Austausch eines Monitors durch einen Mann erfolgt.



# Allgemeine Hinweise und Hilfsmittel für den Cassetten-Geräte-Service



## Allgemeines

Dieser Beitrag soll den Service-Fachmann über die Hilfsmittel informieren, die eine rationelle Fehlersuche und Justierung am Cassetten-Gerät ermöglichen.

Zu jedem aufgeführten Hilfsmittel ist ein Anwendungsbeispiel gegeben.

Der Beitrag erhebt keinen Anspruch auf Vollständigkeit, da durch den technischen Fortschritt die Hilfsmittel (z. B. Lehren, Testbandcassetten, usw.) sich laufend ändern bzw. ergänzt werden können.

### 1. Reinigungscassette 461

Durch regelmäßige Anwendung (alle 50 Std.) kann ein Verschmutzen der Köpfe verhindert und damit die einwandfreie Wiedergabe-Qualität sichergestellt werden.

Für die Tonband-Reparaturwerkstätten ist es zweckmäßig, vor einem beabsichtigten Kopfwechsel das Reinigungsband bzw. die Reinigungscassette durchlaufen zu lassen.

Die Erfahrung hat gezeigt, daß dadurch auch vorhandene leichte Auswaschungen des Kopfspiegels beseitigt werden und die Köpfe wieder funktionsfähig sind, so daß sich ein Kopfwechsel meist erübrigt.

### 2. Testbandcassette 466 B

**2.1.** Die Testbandcassette 466 B ist ein Fe-Band mit einer Zeitkonstanten von  $3180 \mu\text{s}$  und  $120 \mu\text{s}$ .

Sie dient vornehmlich zur Überprüfung von Mono-Cassetten-Recordern.

Bei Cassetten-Geräten mit einer Zeitkonstantenumschaltung kann diese durch Einlegen der Testbandcassette überprüft werden (z. B. CNF 300).

**2.2.** Die 3150-Hz-Aufzeichnung dient zum Überprüfen bzw. Einstellen der Bandgeschwindigkeit mit einem Tonhöenschwankungsmesser (z. B. Fa. Woelke, München, oder Fa. Wilhelm Franz KG, Lahr).

**2.3.** Die 50-Hz-Aufzeichnung dient, falls kein Tonhöenschwankungsmesser vorhanden ist, zum Prüfen bzw. Einstellen der Bandgeschwindigkeit unter Zuhilfenahme eines Oszilloskops.

Anwendung der 50-Hz-Aufzeichnung:

– Testbandcassette 466 B in das entsprechende Gerät einlegen.

– Als Meßgerät werden ein Oszilloskop und ein Regeltrenntrafo benötigt.

– NF-Ausgang am Meßeingang des Oszilloskops (Y-Ablenkung) anschließen.

– X-Ablenkung auf EXTERN schalten und eine variable Spannung von 50 Hz (vom Regeltrenntrafo) an den X-Eingang legen. (Die Ablenkung soll ca. die Hälfte des Bildschirmdurchmessers betragen.)

– Die 50-Hz-Aufzeichnung der Testbandcassette abspielen.

– Die Motorregelung so weit nachstellen (mit Einstellwiderstand), daß der Kreis am Oszilloskop zum Stillstand kommt (Lissajous'sche Figur).

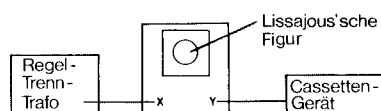


Bild 1

**2.4.** Die 315-Hz-Aufzeichnung ergibt beim Abspielen den Bezugspegel (Vollpegel) nach DIN 45 513, Bl. 6. Sie dient zur Empfindlichkeitskontrolle des Wiedergabeverstärkers einschließlich des Tonkopfes.

**2.5.** Die 8000-Hz-Aufzeichnung dient zur AW-Kopf-Spalteneinstellung.

Anwendung der 8000-Hz-Aufzeichnung:

– Testbandcassette einlegen.

– Taste Start drücken.

– Bei den meisten Cassetten-Geräten ist die Taumelschraube von au-

ßen zugänglich oder aber der Cassettenfachdeckel kann abgenommen werden.

– Die Taumelschraube so weit verdrehen, bis sich der maximale Ausgangspegel ergibt.

**2.6.** Mit den Frequenzen 8 kHz, 125 Hz, 250 Hz, 4 kHz, 10 kHz kann der Frequenzgang des Wiedergabeverstärkers überprüft werden.

**2.7.** Seite B der Testbandcassette entspricht dem LHS-Leerbandteil nach DIN 45 513, Bl. 6.

Mit dieser Seite kann der Aufnahmeverstärker überprüft werden (Entzerrung, Vormagnetisierung).

### 3. Testbandcassette 458 B

Die Testbandcassette 458 B ist ein Cr-Band mit einer Zeitkonstante  $3180 \mu\text{s}$  und  $70 \mu\text{s}$ .

Sie wird vornehmlich für Stereo- und HiFi-Cassetten-Geräte verwendet.

**3.1.** Entspricht 2.2.

**3.2** Entspricht 2.3.

**3.3.** Die 315-Hz-Aufzeichnung ergibt beim Abspielen den Bezugspegel (Vollpegel) nach DIN 45 513, Bl. 7.

**3.4.** Die 10-kHz-Aufzeichnung dient zur AW-Kopfspalteneinstellung.

Anwendung der 10-kHz-Aufzeichnung:

– Testbandcassette einlegen und 10 kHz abspielen.

– Durch Verdrehen der Taumelschraube wird das obere Kopfsystem auf maximalen Ausgangspegel gestellt (Wert notieren).

– Danach wird die Taumelschraube weiterverdrehen, so daß das untere Kopfsystem ebenfalls maximale Ausgangsspannung ergibt (ebenfalls Wert notieren).

– Anschließend wird die Taumelschraube so verdreht, daß beide Systeme den gleichen relativen Verlust zu den vorher notierten Werten erhalten. Dieser relative Verlust darf max. 1 dB betragen. Der Unterschied zwischen den beiden vorher

notierten Maximal-Werten darf max. 3 dB betragen.

Bei älteren Geräten darf die Abweichung u. U. etwas größer sein, siehe hierzu entsprechende Service-Anleitung.

3.5. Entspricht 2.6., allerdings  $f_0 = 12,5 \text{ kHz}$ .

3.6. Seite B der Testbandcassette entspricht dem Cr-Leerbandteil nach DIN 45 513, Bl. 7. Weiteres entspricht 2.7.

#### 4. Bandlaufcassette 459

Die Bandlaufcassette 459 dient zum Kontrollieren und Einstellen des Bandlaufes von Compact-Cassetten-Laufwerken.

Anwendung der Bandlaufcassette 459:

- Bandlaufcassette einlegen.
- Start-Taste drücken.
- Das Band darf nicht zwischen Tonwelle und Andruckrolle herauslaufen bzw. darf weder an der oberen noch unteren Kante der Bandführungsgabeln umknicken.
- Wie man die Tonwelle im einzelnen nachstellt, siehe entsprechende Hinweise in der Service-Anleitung.

Bild 2 zeigt die vorstehend beschriebenen Cassetten, die in den üblichen Hüllen geliefert werden. Der Einlegekarton gibt noch den genauen Verwendungszweck an.

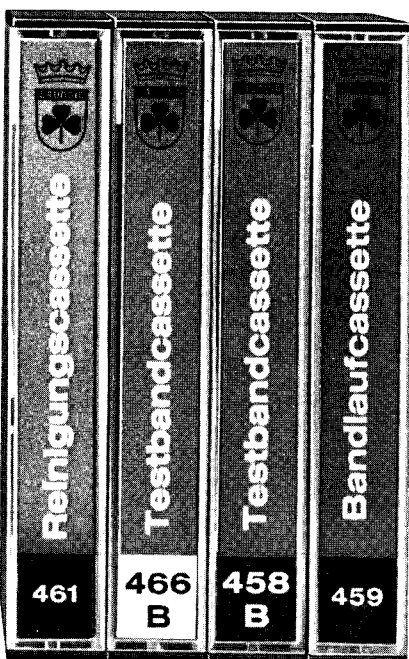


Bild 2 GRUNDIG Service-Cassetten

#### 5. Einstellehre 34000-029

Anwendungsbeispiel:

Nach Auswechseln des Kombikopfes ist die Eintauchtiefe und die Kopfhöhe mittels Lehre 34000-029 neu einzustellen.

Hierzu Schraube (t) lösen. Lehre auflegen. Gerät auf START schalten. Schieber (A) zur Mitte schieben und Kopfträger in Richtung Lehre drücken, bis der Kopfspiegel des Kopfes an der Lehre anliegt\*). In dieser Stellung Schraube (t) festziehen. Danach Fühlhebel (B) zum Kopf führen. Schraube (h) so weit verdrehen, daß sich der Fühlhebel (B) gerade zwischen die Bandführungsgabel des Kopfes führen läßt. Der Kopf muß dabei optisch senkrecht stehen. Vor Abnahme der Lehre Gerät auf STOP schalten.

\*) In der Fertigung wird hierzu ein Exzentrerschlüssel verwendet, der an der Stelle x (Bild 3) eingesetzt wird

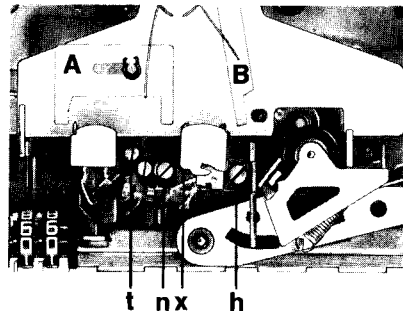


Bild 3 Einstellen der Eintauchtiefe mit Lehre - 029

#### 6. Einstellehre 34000-034

Diese Einstellehre unterscheidet sich von der Lehre -029 dadurch, daß

- a) die Auflagefläche geändert ist,
- b) man mit dem Schieber (A) gleichzeitig die Senkrechtstellung des Kopfspiegels quer zur Bandlaufrichtung einstellen kann.

Anwendungsbeispiel:

- Einstellehre 34000-034 einlegen.
- Schieber (A) nach rechts schieben.
- Schraube (S) so weit verdrehen, bis der Kopfspiegel parallel zum Schieber A steht (satt anliegt, s. Bild 4).

Die dabei entstehende Verstellung der Bandhöhenführung wird durch Verdrehen beider Schrauben (h + s) in gleiche Richtung und um gleichen Drehwinkel korrigiert. Anschließend Kopfsenkrechtstellung kontrollieren. Beide Einstellschrauben mit Lack sichern.

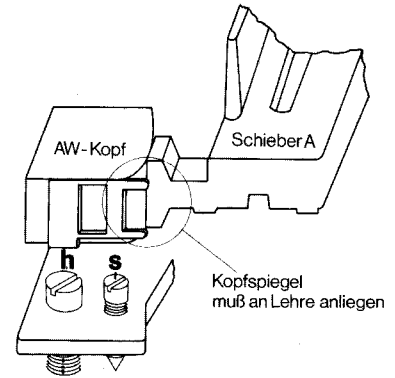


Bild 4 Senkrechtstellen des Kopfspiegels mit Lehre -034

Die vorgenannten Einstellehren sind in Bild 5 nochmals abgebildet!

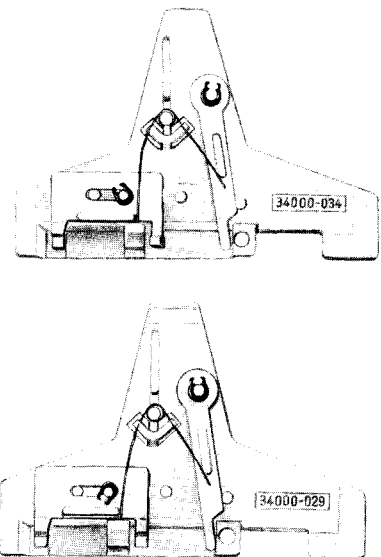


Bild 5 Einstellehren für den Service an Cassettenlaufwerken.

7. Zu den üblichen Werkzeugen sind einige Spezialwerkzeuge für den Service erforderlich

7.1. Der Meßpully 5100-347.01 (Bild 6)



Bild 6

Er dient zur Überprüfung der Grundbremsung und des Aufwickelmoments.

Anwendungsbeispiel:

- Meßpully auf die Aufwickelkupplung stecken.

- Die Schnur einmal um den Meßpully wickeln.
- In die Öse der Schnur die Zunge eines Kontakts, z. B. Gr. 2, stecken (Meßwinkel 90° zwischen Zunge und Schnur einhalten).
- Taste Start drücken.
- Da der Meßpully einen Radius von 1 cm aufweist, lassen sich am Kontaktor die angezeigten Werte in pcm ablesen.

$$1 \text{ pcm} \cong 1 \cdot 10^{-4} \text{ Nm}$$

### 7.2. Justierschlüssel 05999-078 (o. B.)

### 7.3. Greifringzange 05999-023 (o. B.)

## 8. Allgemeine Service-Hinweise

8.1. Bei Arbeiten an Cassetten-Geräten immer nur einwandfrei laufende Cassetten einlegen.

Bei Schwankungen oder Abweichungen der Bandgeschwindigkeit können verschiedene Faktoren die Ursache dafür sein.

Nachfolgend ein paar Tips:

- Andruckrolle bzw. Tonwelle überprüfen (verschmutzt, läuft unrund).
- Antriebsriemen überprüfen (überdehnt, verschmutzt, verölt).
- Laufflächen der Schwungscheibe bzw. der Zwischenräder überprüfen.
- Lager auf Leichtgängigkeit und genügende Schmierung überprüfen.

Achtung!

Wir weisen eindringlich darauf hin, daß der Einsatz von Schmiermitteln nur maßvoll zu erfolgen hat und daß kein Öl an die Tonwelle gelangen darf.

- Motor bzw. Motorregelschaltung überprüfen.
- Kupplungen überprüfen (durch Verkleben der Filze in der Kupplung kann es zu ruckartigen Bewegungen des Bandes kommen).
- Grundbremse überprüfen.

8.2 Frequenzgangbeeinträchtigungen: für den jeweils optimalen Frequenzgang sind eine saubere Kopfoberfläche sowie ein einwandfreier Band-Kopf-Kontakt sehr wichtig. Da im Bereich der hohen Frequenzen die Bandwellenlängen sehr klein sind, ist das auf der Schicht des Magnetbandes austretende Magnetfeld sehr flach. Bereits der kleinste Abstand zwischen Band und Kopf schwächt den Magnetfluß im A/W-Kopf und senkt so die Wiedergabespannung (Bild 7).

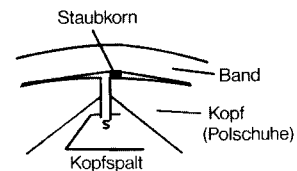


Bild 7

Fortsetzung Seite 43

## 9. Schmiermittelsatz für Grundig-Geräte

Inhalt des Schmiermittelsatzes:

Symbol	Anwendungsbereich	Menge	Typ	Lieferfirma
●	TB	10 ml	E 100 extra	BV Aral
○	TB	10 ml	WIK 700	Calypsol
◐	TB	10 ml	PDP48	Klüber
◑	TB, RF	2,5 ml	AK 100	Wacker
◒	RF	10 ml	Voltol 0 Oel mit 5-10 % Zusatz Molyduval VM	Shell
■	TB, FS, RF	10 ml	Beacon 2	Esso
□	TB, FS, RF	2 x 10 ml	Vaseline V 10	Fuchs
▣	RF	10 ml	Silikonfett 300 flüssig	Wacker
▤	RF	10 ml	Core Locking Compound	Hoeck
▲	TB	2,5 ml	Molykote-Paste G	Molykote
△	RF	10 ml	Molyduval Mikrofein-Paste VL	W. F. van Laar
Ⓢ	RF	10 ml	Silikonpaste P 12	Wacker

Symbol Anwendungsbereich

Öle:

- Nur für NETZGERÄTE mit ausschließlicher Ölschmierung von Gleitlagern und Kugellagern der Motoren.
- Nur für BATTERIEGERÄTE mit ausschließlicher Ölschmierung von Gleitlagern und Kugellagern der Motoren.

- ◐ Für Sinterlager von Batterie- und Autoanlagen bei niedriger Temperatur. Vorsicht bei Kunststoffen!
  - ◑ Für Lager bei geringen Drücken. Großer Temperaturbereich (-40 bis +150°C). Trennmittel und Gleitmittel für Kunststoffe.
  - ◒ Für Seilrollen- und Antriebsachsen.
- Fette:**
- Für Kugellager, Nadellager, gleitende Metallteile, wo ein Abdrängen des Schmiermittels unerwünscht ist.
  - Für alle Gleitstellen, die nicht besonders beansprucht werden.
  - ▣ Für elektrische Geräte im Freien (vergleichbar mit Anlassern, Zündverteiltern usw.), Variometerkern.
  - ▤ Bremsfett für lose Spulenkern.

**Schmiermittel auf Molyduval-Basis:**

- ▲ Für Trockenschmierung von Gleitstangen. Die Paste wird mit einem Lederläppchen aufgetragen und verrieben, ohne Fettrückstände zu belassen.
- △ Für Variometertastenaggregate in Autosupern.

**Silikonpaste P 12:**

- Ⓢ Elektrisch isolierende Wärmeleitpaste für Transistoren.

**Anmerkung:**

- ⊗ Dieses Zeichen steht für „Kontakt 61“ als Reinigungs-, Gleit- und Korrosionsschutzmittel für elektrische Kontakte. Kontakt 61 ist über den einschlägigen Fachhandel zu beziehen.

Die häufigsten Ursachen für schlechten Band-Kopf-Kontakt sind abgelagerter Staub sowie Bandabrieb auf dem Kopfspiegel. Zum Reinigen des Kopfes genügt ein mit Spiritus getränktes Wattestäbchen (siehe hierzu auch das Kapitel „Reinigungscassette 461“). Bei dieser Gelegenheit kann auch gleich der Andruckfilz überprüft bzw. gereinigt werden.

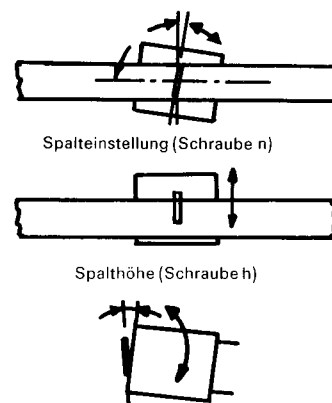
Achtung!

Es darf auf keinen Fall der Kopfspiegel mit metallischen oder anderen scharfkantigen Gegenständen berührt werden.

Nach Wechseln eines Kopfes diesen zuerst optisch senkrecht stellen. Anschließend den Kopf mit der entsprechenden Einstellehre einstellen (siehe Kapitel „Einstellehre“ und Bild 8).

Weitere Einstellungen werden mit den Testbandcassetten vorgenommen (siehe hierzu die entsprechende Service-Anleitung).

Vermeiden Sie aber in jedem Fall die Verwendung magnetischer Werkzeuge in der Nähe des Kopfes und der Testbandcassetten.



Kopfspiegel-Neigung (Senkrechtstellung des Kopfspiegels, Schraube s)

Bild 8 Einstellmöglichkeiten

## Aus der Fachpresse

Die Schweizer Zeitschrift „Unterhaltungselektronik“ 1/1979 testete das GRUNDIG-Tonbandgerät **TS 945**.

Unter anderem kann man dort lesen:

„Die ermittelten Laborwerte sind durchwegs sehr gut, in den meisten Kriterien sogar hervorragend, und machen (bei Berücksichtigung der Tatsache, daß wir hier ein Vierspurgerät vor uns haben) das GRUNDIG TS 945 dem in UE 12/78 getesteten ..... ebenbürtig. Besondere Erwähnung verdienen die exzellenten Gleichlaufwerte und Frequenzgänge, speziell bei 9,5 cm/s, wobei das GRUNDIG teils gegenüber dem ....., dem ‚Maß aller Dinge‘, noch einen leichten Vorsprung zu gewinnen weiß.“

Weiter heißt es unter „Zusammenfassung“:

Angesichts der sehr guten Ausstattung und der ausgezeichneten Labordaten kann das TS 945 in der Tat der derzeitigen Spitzenklasse von Spulengeräten zugerechnet werden. Berücksichtigt man dann noch den vergleichsweise günstigen Preis von 1468,- Franken, so wird das Gerät zum ausgesprochen interessanten Alternativangebot für all jene Spulenamateure, die auf 27-cm-Spulen verzichten können – zur Alternative aber auch für viele, die mit den technischen Daten eines 1500-fränkigen Kassettendecks immer noch nicht völlig zufrieden sind. Der Bedienungskomfort ist ausgesprochen groß.

Im **Magazin** der gleichen Zeitschrift wird der GRUNDIG Autosuper **WKC 2835 VD** unter der Überschrift „Luxuskombi mit günstigem Preis“ vorgestellt.

In der Zusammenfassung heißt es:

Der WKC 2835 VD ist der komfortabelste Autoradio, den es bei Grundig je gab. Er ist aber unseres Erachtens das bestausgestattete Gerät unter 1000,- Franken überhaupt. Sein Komfort ist angesichts des günstigen Preises als außergewöhnlich zu bezeichnen. Das Preis-Leistungs-Verhältnis erscheint uns zur Zeit als sehr günstig. Das Gerät ist uneingeschränkt zu empfehlen.

Die Zeitschrift „**Test**“ 1/79 testete 22 Voll-Stereo-Autosuper mit Cassette. Die beiden GRUNDIG-Geräte **WKC 2035 VD** und **WK C 2835 VD** erhielten das Test-Qualitäts-Urteil „gut“. Nur bei diesen beiden Geräten wurden die Bedienung sowie die Störunterdrückung mit „sehr gut“ beurteilt.

Die Zeitschrift „**HiFi-Stereophonie**“ 1/79 beurteilte den **Preceiver X 55 a** wie folgt:

„Qualitativ ausgezeichnete HiFi-Komponente mit vielseitigen Einsatzmöglichkeiten, hohem Bedienungskomfort und respektablen technischen Leistungen. In Verbindung mit den verschiedenen Aktivboxen der GRUNDIG-Professional-Serie ergeben sich vielfältige Kombinationsmöglichkeiten, die auch hochgesteckte Ansprüche erfüllen können. Die Preis-Qualitäts-Relation erscheint uns bei Berücksichtigung der umfangreichen Ausstattung „sehr gut“.

Anschließend wurden im gleichen Heft die GRUNDIG-**Aktivboxen 40, 30 und 20** getestet.

Die Zusammenfassung lautet:

„Die drei GRUNDIG-Aktivboxen 40, 30 und 20 erwiesen sich im Test als breitbandig, ausgewogen, weitgehend klangneutral und hinsichtlich des unverzerrt herstellbaren Pegels als beachtlich leistungsfähig. Hörbare Klangunterschiede zwischen den drei Modellen gibt es nur im extremen Baßbereich, sieht man einmal davon ab, daß die 20 eine Nuance heller timbriert klingt.“

Die Zeitschrift „**Stereo**“ 1/79 brachte im „**Stereolab-Test**“ einen Testbericht des GRUNDIG-Spulentonbandgerätes TS 1000. Als Pluspunkte wurden aufgeführt:

- hervorragender Gleichlauf
- solide Verarbeitung bei Mechanik und Elektronik
- gelungene Bandzugregelung
- angenehme Bedienung durch mechanische und elektro-magnetische Pause
- ausgezeichneter Wiedergabefrequenzgang
- luxuriöse Ausstattung.

Die Zeitschrift „**Color Film und Video**“ 1/79 brachte einen Vergleichs-Testbericht, in dem 2 japanische Videorecorder mit dem GRUNDIG-Video-Recorder **SVR 4004** verglichen wurden. Darin wird festgestellt: „daß besonders wegen der deutlich besseren Bildqualität dem ..... und dem ebenbürtigen SVR 4004 AV der absolute Vorrang neben dem (dritten Gerät) gegeben werden muß“.

Weiter heißt es: Der GRUNDIG SVR 4004 besticht durch seinen modernen Tuner mit Sendersuchlauf, durch die unübertroffene Programmiereneinrichtung und die große Spieldauer. KW

# Einsatz aktiver Lautsprecherboxen im Auto



## 1. Allgemeines

Nachdem in der TI 5/78 im Beitrag „Guter Klang im Auto“ bereits das Wesentliche über die Montage von Autolautsprechern ausgesagt wurde, soll im nachfolgenden Beitrag speziell auf den alleinigen oder zusätzlichen Einsatz von aktiven Lautsprecherboxen im Kraftfahrzeug eingegangen werden. Anschließend wird die Aktivbox L/U 200 HiFi schaltungstechnisch vorgestellt.

Zur Erinnerung werden in nachfolgenden Abbildungen die Anbringungsmöglichkeiten der Autolautsprecher im Prinzip nochmals dargestellt, wobei für die L/U 200 HiFi speziell die Montage nach den Bildern 2 und 3 in Frage kommen dürfte.

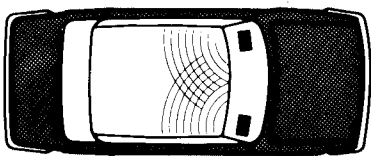


Bild 1 Zwei-Lautsprecher-Anordnung für Stereo-Wiedergabe mindestens erforderlich

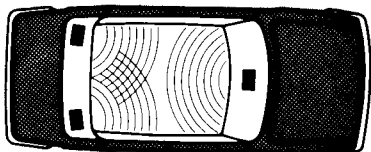


Bild 2 Die Drei-Lautsprecher-Anordnung bringt vor allem für die hinten sitzenden Fahrzeuginsassen eine Verbesserung der Sprachverständlichkeit und des Stereoeindrucks

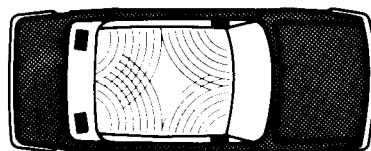


Bild 3 Die Vier-Lautsprecher-Anordnung erlaubt eine gleichmäßige Beschallung und stellt die beste Lösung dar

Die wohl beste ist die „Vier-Lautsprecher-Anordnung“: zwei vorne (z. B. in den Türen oder wenn möglich in den dafür vorgesehenen Ausschnitten im Armaturenbrett) und zwei Lautsprecher hinten (z. B. auf der Ablage). Es zeigt sich dabei nicht nur eine Klangverbesserung, son-

dern auch eine Verbesserung der Sprachverständlichkeit bei hohem Fahrgeräusch.

Aber auch bei dieser Anordnung sind durch Bündelungseffekte und die Unmöglichkeit, im Auto die Einzellautsprecher optimal auf den Zuhörer auszurichten, Grenzen gesetzt.

Hier können nur Mehrwegesysteme Verbesserungen im Klang bringen.

Bild 4 zeigt in Form eines Diagramms den Unterschied zwischen einem guten Breitbandlautsprecher und der Auto-Aktivbox L/U 200 HiFi.

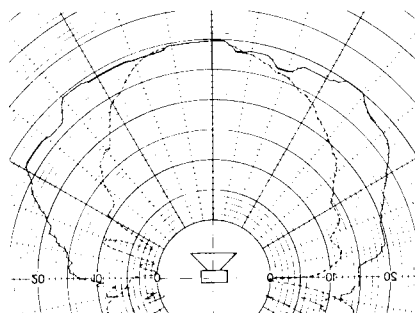


Bild 4 Richtdiagramm des Schalldruckes bei  $f = 12,5 \text{ kHz}$   
 - - - Breitbandlautsprecher  
 — Auto-Aktivbox L/U 200 HiFi

Der Einzellautsprecher, der das gesamte Frequenzspektrum abstrahlen soll, ist in jedem Fall ein Kompromiß. Die physikalischen Anforderungen an einen Hochtonlautsprecher sind nun einmal anders als an einen Tieftonlautsprecher. Zur Abstrahlung von tiefen Frequenzen muß die Lautsprechermembran eine große Fläche haben oder einen großen Hub machen.

Durch die erforderliche Festigkeit der Membran kann diese eine gewisse Masse nicht unterschreiten. Der Hochtoner dagegen verlangt eine kleine Masse und eine kleine Membranfläche, damit die hohen Frequenzen möglichst wenig gebündelt abgestrahlt werden. Diese Forderungen können besonders gut durch einen Kalotten-Lautsprecher erfüllt werden.

Um die Schallabstrahlung frei von Resonanzen und Absorptionen zu halten, werden die Lautsprecher am günstigsten in eine geschlossene, möglichst frequenzunabhängig bedämpfte Box montiert. Diese Bedämpfung bedeutet zusammen mit der großen Masse guter Gummi-

sicken-Tieftonlautsprecher und der Spannungsabsenkung der Frequenzweichen eine schlechte Nutzung der angebotenen Leistung.

Eine Klangverbesserung läuft also in allen Fällen auf eine Erhöhung der erforderlichen Leistung hinaus.

Vom Autosuper her ist eine Erhöhung der Ausgangsleistung schon aus Platzgründen kaum möglich.

Es wäre der Weg des Zusatzverstärkers, der „Black Box“, denkbar, die irgendwo außerhalb des Gesichtsfeldes untergebracht wird. Es bleiben aber die zusätzliche Verdrahtung und die Montage.

Der Weg der „aktiven Box“, Verstärker und Lautsprecher in einem Gehäuse, bietet sich in diesem Fall also geradezu an.

Nur so ist eine optimale Anpassung von Verstärker und Lautsprecher gegeben, die es ermöglicht, die HiFi-Forderungen nach DIN 45 500 zu erfüllen.

## 2. Die Auto-Aktivbox L/U 200 HiFi

### 2.1 Allgemeine Beschreibung

Die Abmessungen der L/U 200 HiFi (Bild 5) wurden so gewählt, daß eine Montage der Box auf der hinteren Ablage in fast jedem Fahrzeug möglich ist.

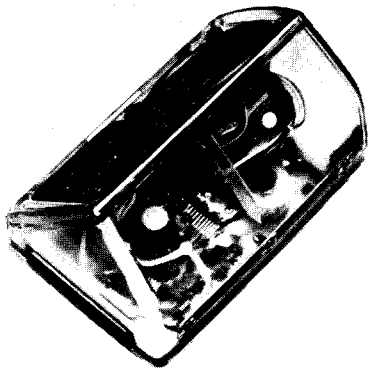
Das schwarze Kunststoffgehäuse mit der schrägen Schallaustrittsfläche ist mit der massiven Druckguß-Grundplatte luftdicht verschraubt.



Bild 5 Auto-Aktivbox L/U 200 HiFi

Die Befestigung der Box erfolgt über eine Stahlblech-Befestigungsplatte, die auf der Ablagefläche mit vier Schrauben angeschraubt wird.

Die Druckplatte mit der kompletten elektronischen Schaltung ist innen auf die Metall-Grundplatte geschraubt, die gleichzeitig als Wärmeableitfläche für die Endstufen-



**Bild 6** Auto-Aktivbox mit transparentem Gehäuse (zur Veranschaulichung des Innenaufbaus)

ICs dient. **Bild 6** zeigt den Innenaufbau, wobei bei dieser Demonstrationsbox das Dämmmaterial fehlt.

Der Anschluß der Box erfolgt von unten, im eingebauten Zustand von außen nicht sichtbar, über im Auto übliche Steckverbindungen.

### 2.2 Schaltungsbeschreibung (Prinzipschaltbild Bild 7)

Da normalerweise der Autosuper und die Aktivbox nicht am gleichen Massepunkt im Fahrzeug angeschlossen werden, ist ein Hauptproblem die Verhinderung von Störungen, die über die Fahrzeugmasse eingeschleift werden können.

Dies wird durch den Trennverstärker erreicht, der die vom Autosuper

- T<sub>r</sub> = Trennverstärker
- E = Einschaltverstärker
- V = Verpolschutz
- Br = Brückenendstufe
- T = Tief-/Mitteltöner
- H = Hochtöner

**Bild 7** Prinzipschaltung der Auto-Aktivbox

kommende NF-Masse von der Endstufen-Masse trennt.

Die nachfolgende Brückenendstufe (**Bild 8**) wurde aus Leistungsgründen gewählt, da nur so eine unverzerrte Leistung von über 15 W erreicht werden kann:

$$P_{A\text{Brmax}} = \frac{U_B^2}{8} \cdot \frac{R_L}{(R_{L/2} + R_{CE\text{sat}})^2}$$

$P_{A\text{Brmax}}$  = Max. Ausgangsleistung der Brückenendstufe mit Bootstrap-Beschaltung

$R_L$  = Lastwiderstand

$R_{CE\text{sat}}$  = Sättigungswiderstand der Endstufen-transistoren

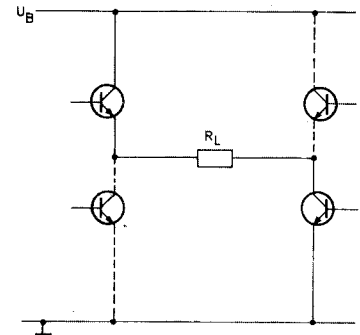
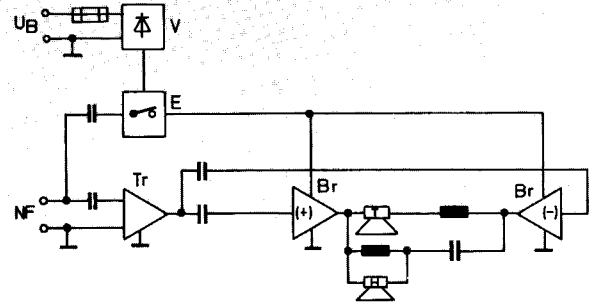
$U_B$  = Betriebsspannung

für  $U_B = 14\text{ V}$  wird

$$P_{A\text{Brmax}} = \frac{14^2}{8} \cdot \frac{3,5}{(3,5/2 + 0,5)^2} = 16,9\text{ W}$$

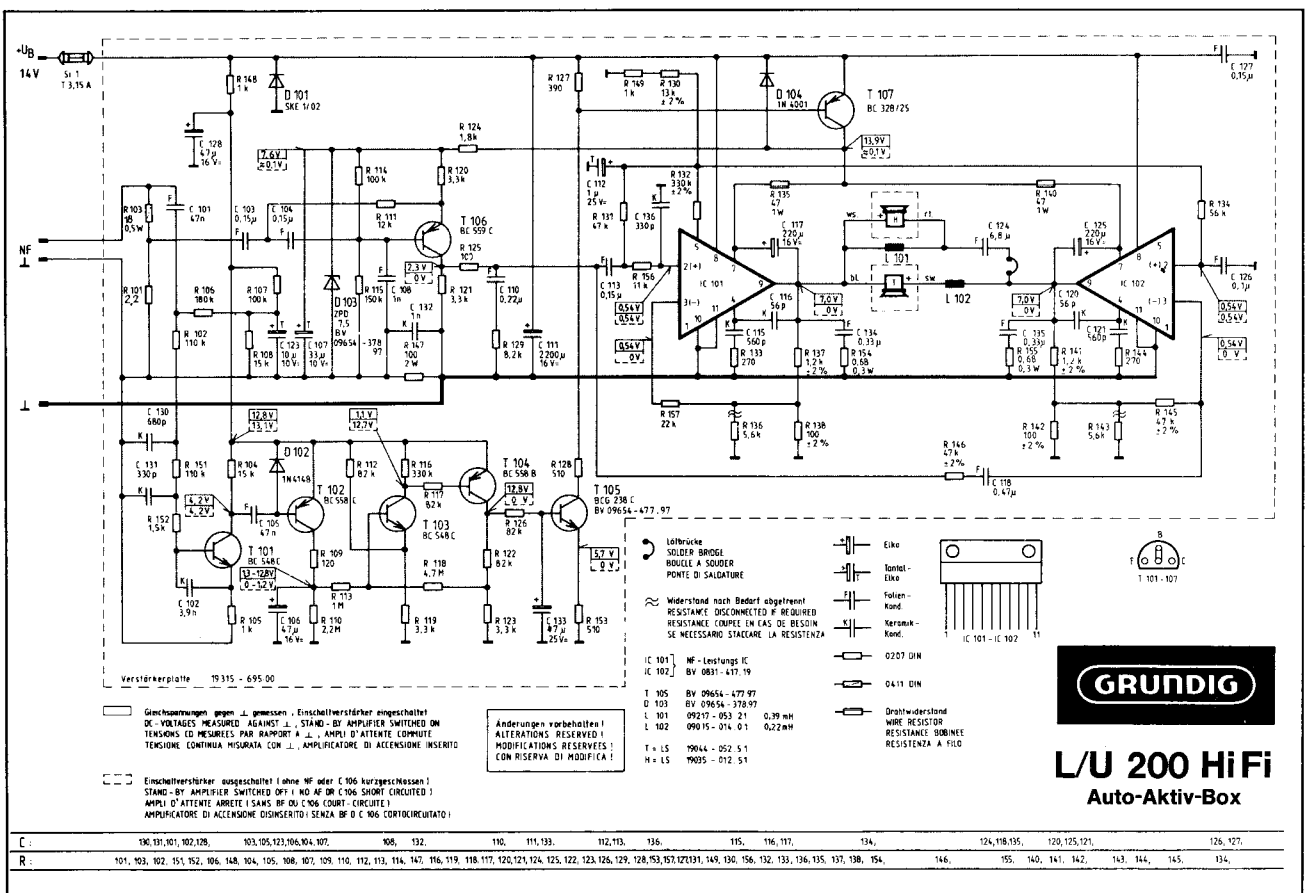
$R_L = 3,5\ \Omega$

$R_{CE\text{sat}} = 0,5\ \Omega$



**Bild 8** Prinzip der Brückenendstufe

Wie das Schaltbild (**Bild 9**) zeigt, werden die beiden Brückenarme parallel angesteuert, IC 101 am nicht invertierenden Eingang (+) und IC 102 am invertierenden Eingang (-), wodurch die erforderliche Phasendrehung erfolgt.



**Bild 9**

Durch Abtrennen von mitbestückten Widerständen läßt sich die Gleichspannungs-Symmetrie der Brücke einstellen, damit die maximale Ausgangsleistung erzielt wird.

Die Verstärkung der Endstufe kann man aus dem Verhältnis der Rückkopplungs-Teilerwiderstände berechnen:

$$V_{Br} = \left( \frac{R_{137}}{R_{138}} + 1 \right) \cdot 2 = 26$$

$$R_{137} = R_{141};$$

Mit dem Einschaltverstärker wird die Endstufe erst beim Anlegen eines NF-Signales über T 107 eingeschaltet.

Das Eingangssignal wird über einen Tiefpaß auf den Verstärkungs-transistor T 101 gegeben. T 102 richtet gleich und lädt den Elko C 106 auf. Der nachfolgende Trigger schaltet über einen Treiber und den Schalttransistor T 107 die Box ein. In einer Programmpause entlädt sich der Elko C 106. Die Entlade-Zeitkonstante ist mit ca. 3,5 min Ausschaltzeitverzögerung so ausgelegt, daß die Box erst beim Ausschalten des steuernden Autosupers abschaltet.

Der dann noch fließende Ruhestrom von ca. 10 mA belastet die Autobatterie nur unwesentlich. Durch diese Anordnung kann die Auto-Aktivbox praktisch mit jeder niederohmigen NF-Quelle angesteuert werden, ohne zusätzliche Schaltleitungen zu benötigen.

Der Frequenzgang des Einschaltverstärkers (Bild 10) gibt an, bei welcher Spannung – in Abhängigkeit von der Frequenz – der Einschaltverstärker einschaltet.

Ein Schutz der Schaltung gegen Verpolung der Betriebsspannung wird durch eine bei normalem Betrieb in Sperrichtung geschaltete Leistungsdiode D 101 erreicht. Bei einer Falschpolung fließt der Kurzschlußstrom über die Sicherung Si 1 und bringt diese zum Ansprechen.

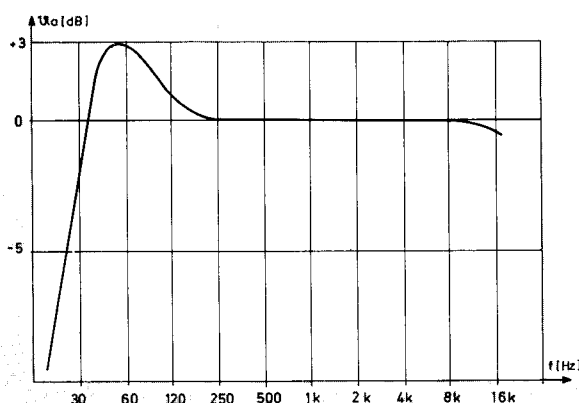


Bild 11 Frequenzgang an der Brückenendstufe gemessen.

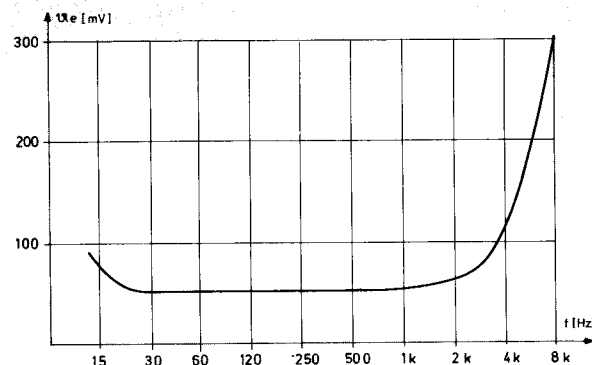


Bild 10 Frequenzgang des Einschaltverstärkers

Die Sicherung läßt sich von außen (unten im Anschlußkästchen) auswechseln, und die L/U 200 HiFi ist dann wieder betriebsbereit.

Der Frequenzgang der Schaltung (Bild 11) wurde so konzipiert, daß im Bereich von 40 ... ca. 120 Hz ein Abfall des Lautsprecherfrequenzganges ausgeglichen wird. Der Abfall im Tiefstfrequenzbereich verhindert das Beaufschlagen des Lautsprechers mit Frequenzen unter der Hörgrenze. Bild 12 zeigt die Schalldruckkurve der kompletten Box.

### 2.3 Technische Daten (DIN 45 500)

#### Ausgangsleistung:

≥ 15 W an 3,5 Ω,  
bei  $k_{ges} = 0,5\%$ ,  $U_B = 14,4 V$

Nach DIN 45 324, wie sie für Autoradios gilt, ergibt sich eine Ausgangsleistung von 20 Watt bei  $k_{ges} = 10\%$ .

#### Eingangswiderstand:

ca. 20 Ω

#### Stromaufnahme:

ca. 3 A bei 20 W Ausgangsleistung  
ca. 10 mA Ruhestrom  
(Einschaltverstärker ausgeschaltet)

#### Sicherung:

3,15 AT (neben dem Anschluß im Gehäuseboden zugänglich)

#### Eingangsspannung:

4,3 Volt für 15 Watt an 3,5 Ω

#### Klirrfaktor (Verstärker):

≤ 0,5% (bei 15 W, 40 Hz–12,5 kHz, 3,5 Ω)

#### Frequenzgang

(Verstärker und Lautsprecher):

50 Hz – 20 kHz (DIN 45 500, Blatt 8)

#### Fremdspannungsabstand:

≥ 60 dB bei 50 mW

#### Empfindlichkeit des Einschaltverstärkers:

≤ 60 mV (1 kHz)

#### Ausschaltverzögerung:

4 min ± 1,5 min

#### Anzahl der Lautsprecher:

1 Tieftöner, 100 mm Ø  
1 Hochtöner (Kalotte), 19 mm Ø

#### Daten der Lautsprecher:

##### 1. Tieftöner

Übertragungsbereich: 50 ... 7000 Hz

Eigenresonanz: ≤ 50 Hz

Scheinwiderstand: 3,5 Ω bei 300 Hz

##### 2. Kalotten-Hochtöner

Übertragungsbereich: 900 ... 20 000 Hz

Eigenresonanz: ≤ 1200 Hz

Scheinwiderstand: 3,5 Ω bei 5000 Hz

### 2.4 Montage der Auto-Aktivbox (Bild 13)

Die Befestigungsplatte ②, die sich nach Herausdrehen der Schrauben ⑬ von der Grundplatte abnehmen läßt, kann als Schablone zum Vorzeichnen der Löcher für die Befestigungsschrauben ③ oder ④ benutzt werden.

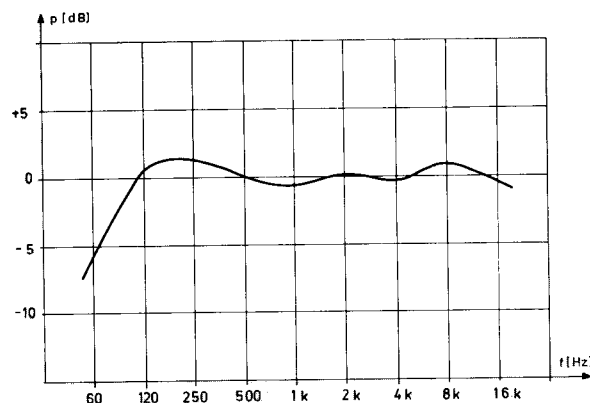


Bild 12 Schalldruckkurve im Freifeld gemessen.

**Es ist unbedingt auf eine stabile Befestigung zu achten!**

Vor dem Einhängen der Box in die Befestigungsplatte werden die Kabel angeschlossen, wobei auf richtige Polung zu achten ist. Durch die Trennstufe fällt ein Verpolen der NF erst bei großer Aussteuerung durch Verzerrungen auf.

Danach wird die Aktivbox mit den beiden Schrauben 13 festgeschraubt.

**2.5 Befestigungsort der Aktivbox**

Durch das ausgeglichene direkte und indirekte Schallfeld, das nur eine Mehrwegebox bieten kann, ist der Befestigungsort im Fahrzeug unkritischer. In der Praxis hat sich aber auch hier die hintere Ablage als bester Befestigungsort für den Pkw herausgestellt, da im Fahrzeug nicht nur akustische, sondern auch Platz- und Sicherheitsaspekte berücksichtigt werden müssen.

Für größere Fahrzeuge eignet sich natürlich auch das Armaturenbrett oder der Fußraum. Die Beschallung von vorne bringt einen natürlicheren Stereoeindruck, wenn nur zwei Schallquellen verwendet werden.

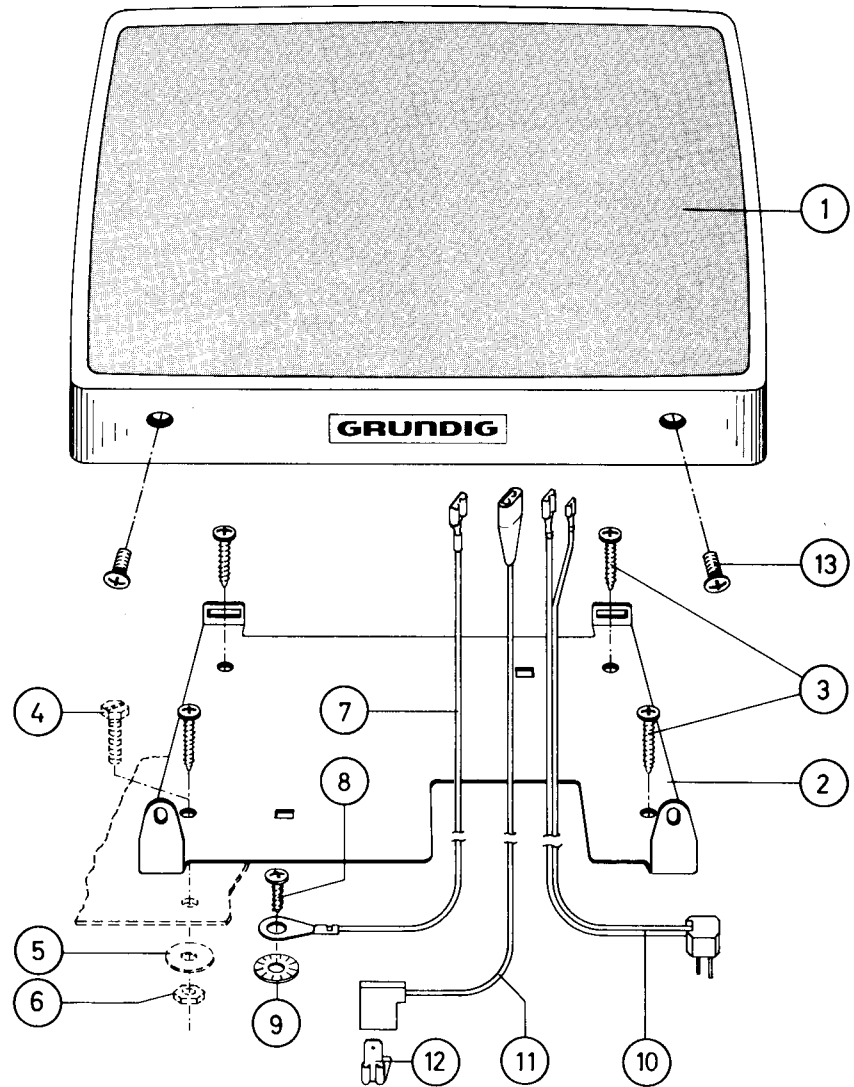
**2.6 Kombination von Aktivbox und Einzellausprecher**

Einen optimalen Klang verbunden mit guter Stereowirkung und Sprachverständlichkeit im gesamten Fahrzeug erreicht man durch die Kombination von Aktivboxen und Einzellausprechern. Pro Kanal befindet sich vorne in der Tür und/oder im Armaturenbrett ein Einzellausprecher und hinten auf der Ablage eine Aktivbox.

Bei dieser Anordnung wird meistens ein Stereoüberblendregler erforderlich, damit das Lautstärkeverhältnis vorne/hinten individuell angepaßt werden kann. Der Eingangswiderstand der Aktivbox ist so niederohmig gewählt, daß die Wirkung des Überblendreglers erhalten bleibt. Sollte die Dämpfung der Aktivboxen in der einen Grenzstellung des Reglers nicht ausreichen, kann sie durch einen niederohmigen Widerstand parallel zum Eingang der Aktivbox erhöht werden.

**3. Ausblick**

Bei modernen Autosuper-Endstufen ist es möglich, einen weiteren 4-Ω-Lautsprecher pro Kanal hinzuschalten, ohne diese zu überlasten.



- (1) Aktivbox
- (2) 1 Befestigungsplatte kpl.
- (3) 4 Linsenblechschrauben
- (4) 4 Sechskantschrauben
- (5) 4 Scheiben
- (6) 4 Sechskantmuttern
- (7) 1 Massekabel 500 mm
- (8) 1 Linsenblechschraube
- (9) 1 Zahnscheibe
- (10) 1 Lautsprecherkabel 4000 mm
- (11) 1 Batteriekabel 4000 mm
- (12) 1 Steckverteiler
- (13) 2 Linsensenkschrauben

Bild 13 Montage der Box (mit Stückliste)

Es ergibt sich dann mit der kommenden Generation der Endstufen-ICs eine Gesamtleistung im Auto (nach DIN 45 324):

$$\begin{array}{r}
 \text{Autosuper:} \quad 2 \times 10 \text{ W an } 2 \Omega \\
 \text{Auto-Aktivboxen: } 2 \times 20 \text{ W} \\
 \hline
 = 60 \text{ W} \\
 \text{Gesamtleistung}
 \end{array}$$

Diese Anlage bietet bei vergleichsweise geringen Kosten und Zusatzeinbauten eine Klangqualität, die trotz der geradezu „pathologischen“ akustischen Verhältnisse im Fahrzeuginneren dem Ziel einer verfärbungsarmen, klangneutralen Wiedergabe nahekommmt.

**4. Stromversorgung für Autosuper-Vorführanlagen**

Bei den vorgenannten Leistungen werden Ströme von ca. 7 A gezogen.

Da sich bei der Vorführung solcher Anlagen außerhalb von Fahrzeugen oft Probleme mit der Stromversorgung ergeben, hat Grundig für diesen Einsatzfall ein spezielles Netzgerät 14 V, 10 A entwickelt. Dieses Gerät hat die Typenbezeichnung A N 1 und ist hauptsächlich für den Fachhandel und Werkstätten gedacht. Es ist kurzschluß- und rückspannungsfest und eignet sich auch zum Laden von 12-V-Autobatterien.

Eine nähere Beschreibung des Netzgerätes A N 1 ist für eine der nächsten TI vorgesehen.





Bezeichnung	Sach-Nummer	BK 2000	BK 2500	BK 3000	VCR 4000	SVR 4004	Bemerkungen
Ablaufsteuerung	27501-027.02			●			Ersatz für 027.01
Ablaufsteuerung	27501-045.01				●		
Ablaufsteuerung	27501-045.11					●	
Allbereichstuner	29500-021.41	●					Anschlüsse gelötet
Allbereichstuner	29500-024.41		●	●			
Allbereichstuner	29500-027.01				●	●	Ersatz für 024.01
Allbereichstuner	29500-025.02					●	Kabeltuner (für Export-Version)
Bild-ZF-Baustein	29301-002.24	●	●				Ersatz für 002.04, gegenseitig austauschbar
Bild-ZF-Baustein	27501-035.02			●	●	●	Ersatz für 035.01
Chroma-Baustein	27501-020.01			●			
Chroma-Baustein	27501-039.01				●		
Chroma-Baustein	27501-039.11					●	
CEA-Platte	46701-010.01	●	●				
CSA-Platte	46701-040.01	●					
CSA-Platte	46701-040.02		●				Ersatz für 040.01
CTA-Platte	46701-030.01	●	●				
CUA-Platte	46701-060.02	●	●				Ersatz für 060.01, gegenseitig austauschbar
CV-Verst.-Platte	27501-034.01			●			gegenseitig austauschbar
CV-Verst.-Platte	27501-036.01				●		
CV-Verst.-Platte	27501-036.11					●	
CYA-Platte	46701-070.01	●	●				
CZA-Platte	46701-050.01	●	●				
Kommutatorplatte (Kopfrad)	27501-012.01			●			
Kommutatorplatte (Kopfrad)	27501-012.02			●			
Kommutatorplatte (Capstan)	27501-024.01			●			
Kommutatorplatte (Kopf)	27501-048.03				●		Ersatz für 012.01/.02
Kommutatorplatte (Kopf)	27501-048.11					●	
Motor-Electronic-Baustein	27501-021.02			●			Ersatz für 021.01, gegenseitig austauschbar
Motor-Electronic-Baustein	27501-041.01				●		
Motor-Electronic-Baustein	27501-041.11					●	
Schaltuhr	46001-504.00	●	●				
Servo-Baustein	27501-018.01			●			
Servo-Baustein	27501-032.01				●		
Servo-Baustein	27501-032.11					●	
Suchlauf-Baustein	27501-022.01			●	●		
Suchlauf-Baustein	27501-064.01					●	
Suchlauf-Baustein	27501-064.02					●	Nur in Verbindung mit Kabeltuner (für Export-Version)
Ton-Baustein	27501-023.01			●			
Ton-Baustein	27501-031.01				●		
Ton-Baustein	27501-059.11					●	
Ton-ZF-Baustein	29301-003.03	●	●				Ersatz für 003.01, gegenseitig austauschbar
VCR-Modulator	27500-001.01		●				
VCR-Modulator	27500-002.01			●	●	●	
VCR-Programm-Baustein	27501-016.01			●			
VCR-Programm-Baustein	27501-016.02				●		Ersatz für 016.01
VCR-Programm-Baustein	27501-016.03					●	
VCR-Programm-Baustein	27501-016.04					●	Ersatz für 016.03
VCR-Uhr-Baustein	27501-015.01			●	●		
VCR-Uhr-Baustein	27501-015.11					●	
Y-Baustein	27501-030.01			●			
Y-Baustein	27501-040.02				●		Ersatz für 040.01
Y-Baustein	27501-040.11					●	

# Schallschutzmaßnahmen bei GRUNDIG – praktizierter Umweltschutz

## Erfahrungen mit stationären und mobilen Kapseln in der Stanzerei

In der mechanischen Vorfertigung der Grundig AG, Werk 1, stehen Exzenter- und hydraulische Pressen als Stanzautomaten und Einlegepressen von 12 bis 250 t Preßkraft. Lärm-messungen ergaben einen Beurteilungspegel im Bereich der kleineren Pressen von 90,5 dB(A) und im Bereich der großen Pressen von 93 dB(A). Zielsetzung war, den Wert von 85 dB(A) zu unterschreiten. Die primären Maßnahmen zur Senkung des Lärmpegels an Pressen und Werkzeugen waren zum Zeitpunkt der Lärm-messung weitgehend ausgeschöpft.

So wurden die ersten Gespräche mit Schallschutz-Fachleuten über entsprechende sekundäre Maßnahmen geführt. Die Montage von schallabsorbierenden und schalldämmenden Stellwänden an den Einlegepressen wurde erörtert, über die Anbringung von Deckenabsorberrn (siehe TI 2/77, Seiten 99 ff. und TI 5/77, Seiten 324 ff.) in dem gesamten Bereich wurde gesprochen – wobei Erfahrungen für diese Art der Lärmdämmung in anderen GRUNDIG-Werken vorlagen. – Es wurden uns Teil- und Vollkapselungen vorgeführt.

Da ein großer Teil der Pressen als Automaten mit Coil-Haspeln, Richtapparaten und Vorschubgeräten ausgerüstet sind, lag es nahe, mit der Kapselung dieser Pressen zu beginnen, um die Einwirkung des Lärms auf die in näherer Umgebung arbeitenden Mitarbeiter zu verhindern. Die Schnellstanzpressen arbeiten mit Hubzahlen bis 600 Hübe/Min., was zu besonderer Lärmentwicklung führt.

Welche Anforderungen mußten an die Vollkapselungen gestellt werden?

- Es muß eine gute Entlüftung vorhanden sein, um die entstehende Betriebswärme abzuleiten.
- Der Werkstofffluß muß gewährleistet sein.
- Die Bedienung und Wartung der

**Bild 1**  
Vollkapselung aus selbsttragenden Einzelelementen



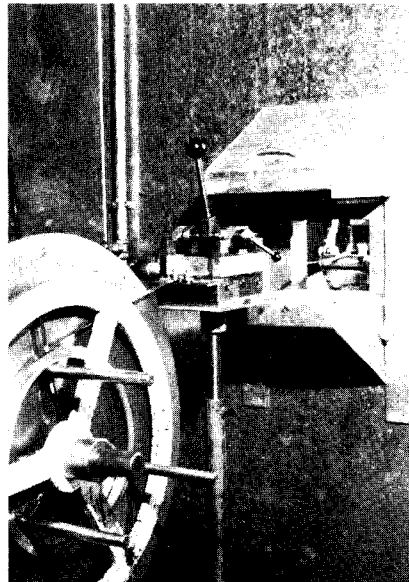
Presse sollen möglichst wenig behindert werden.  
– Der Arbeitsablauf muß von außen zu beobachten sein.

An kleinen Pressen kann die Kapselung hautnah sein, wenn zu Wartungs- und Reparaturzwecken ein einfaches Wegnehmen von Seitenteilen der Kapsel möglich ist. Kapselungen an großen Pressen müssen begehbar sein.

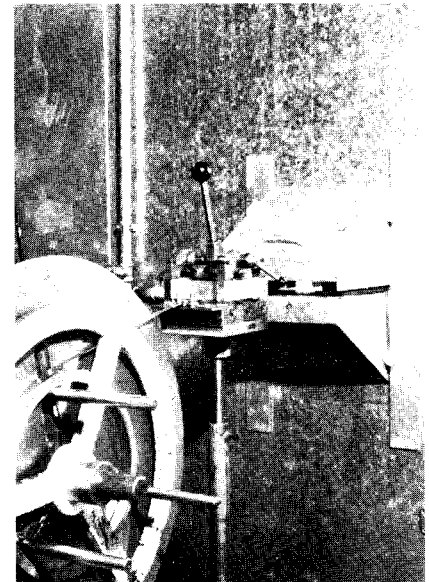
Nach diesen Forderungen wurden von der Firma Grünzweig & Hartmann die ersten Kapseln montiert; zuerst an den Stanzautomaten bis

40 t Preßkraft mit einer Kapselgröße von ca. 1800 x 2200 x 2500 mm (B x L x H).

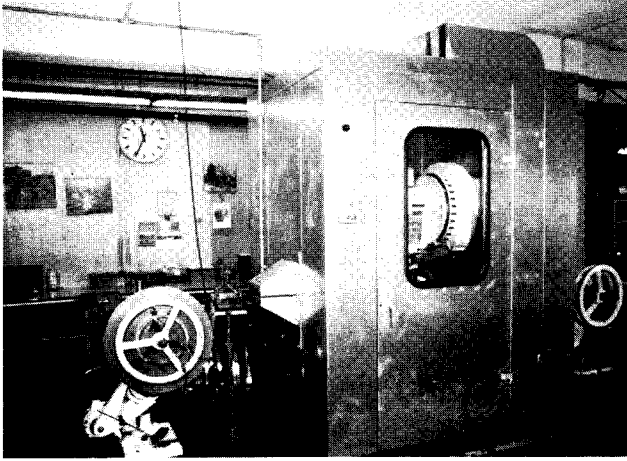
Diese Kapsel (**Bild 1**) besteht aus selbsttragenden Elementen, die untereinander mit Spezialexzenter-Verschlüssen verbunden sind. So ist eine schnelle Demontage von Einzelelementen zu Reparaturzwecken der Presse möglich. Um im Bedarfsfall diese Kapselung auch für eine Presse einer anderen Bauart verwenden zu können, ist der Materialeinlaufschiß mit Schlitzdämpfer in der Höhe verstellbar (**Bilder 2/3**).



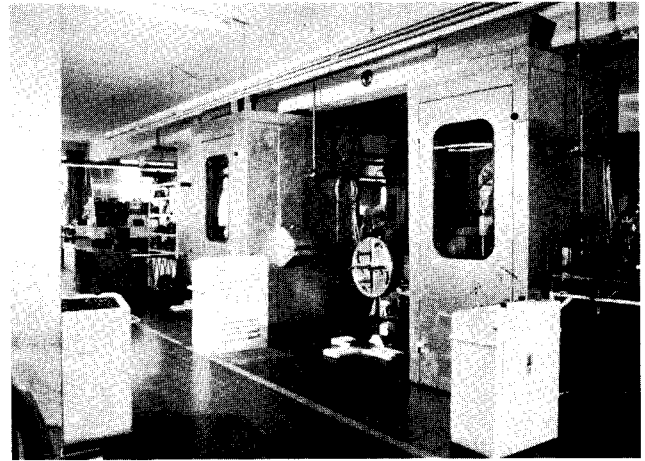
**Bild 2** Geöffneter Materialeinlaufschiß während des Einstellvorganges



**Bild 3** Materialeinlaufschiß in Arbeitsstellung



**Bild 4** Vorderansicht einer selbsttragenden Kapselung. Das große Sichtfenster ermöglicht die genaue Beobachtung des Arbeitsablaufes, die entstehende Warmluft wird nach oben durch einen Schalldämpfer abgeführt.



**Bild 5** Die Bedienelemente der Presse stehen in Sichtweite außerhalb der Kapselung.

Die schalldämmende Tür hat zur Beobachtung des Arbeitsablaufes eine Sichtluke, und für die Entlüftung ist im Deckenteil ein Relaxationsschalldämpfer montiert (**Bild 4**), der einen Axial-Ventilator für die Zwangsentlüftung enthält (40facher Luftwechsel). Die Bedienelemente der Pressen befinden sich außerhalb der Kapselung (**Bild 5**).

Die Kapselungen für die Pressen von 100 bis 250 t Preßkraft sind fest – der Pressenform angepaßt – montiert (**Bild 6**). Sie haben Größen bis 6000 x 4000 x 4300 mm (B x L x H). An der Vorder- und Rückseite sind doppelflügelige schalldämmende Türen mit Sichtluken angebracht, die Einstell- und Servicearbeiten von beiden Seiten möglich machen.



**Bild 6** Spezialkapselung einer 200-t-Pressen (Flügel-türen geöffnet)

Der Fertigteil- und Abfalltransport aus der Kapsel erfolgt über Förderbänder durch höhenverstellbare Schlitze (**Bild 7**).

An der Bandeinflaufseite wurde noch eine Sichtluke angebracht, damit der Einsteller den Einlauf der bis zu

850 mm breiten Bänder beim Einstellen der Presse beobachten kann. Die großen Kapseln haben das gleiche Entlüftungsprinzip wie die kleineren.



**Bild 7** Materialauslauf an der Spezial-Kapselung

Aus sicherheitstechnischen Gründen haben wir alle Türen der Kapseln mit elektrischen Schaltern versehen, die beim Öffnen die Presse sofort außer Betrieb setzen. Dadurch erübrigt sich jeder Schutz am Werkzeug. Nur der Einsteller hat die Möglichkeit, über einen Schlüsselschalter am Bedienungspult bei geöffneter Kapsel die Presse zum Einstellen zu bedienen.

Abschließend das Ergebnis der Lärmschutzmaßnahme mit der Vollkapselung:

Lärmmessungen an einem 35-t-Schnellstanzautomaten haben eine Reduzierung des Lärmpegels von 17 dB(A) ergeben, ohne Kapselung 91 dB(A), mit Kapselung 74 dB(A), bei einem Raumpegel von 60 dB(A).

## Die blaue Titelseite . . .

*ist nur das äußere Kennzeichen der neu gestalteten „GRUNDIG Technische Informationen“.* Um die Zeitschrift für den weitgespannten Leserkreis noch übersichtlicher zu gestalten, geben wir künftig bei allen Beiträgen – wie bereits in diesem Heft geschehen – das entsprechende Piktogramm oben rechts neben der Überschrift an.

*Wir sind der Meinung, daß gerade bei einem späteren Zugriff die Sucharbeit wesentlich erleichtert wird. Wir denken dabei auch an die Leser, welche bestimmte Beiträge heraustrennen wollen, um sie z. B. zusammen mit den Service-Unterlagen abzulegen. Die Piktogramme der Unterhaltungs-Electronic dürfen als bekannt vorausgesetzt werden. Beiträge des kommerziellen Sektors der „GRUNDIG-Electronic“ werden z. Z. noch mit dem Electronic-Emblem gekennzeichnet. Spezielle Piktogramme folgen aber auch für diesen Bereich. Auf nebenstehender Seite finden Sie zum ersten Mal eine Aufstellung aller zur Verfügung stehenden Service-Unterlagen auf Microfiches. Die Geräte sind unter den entsprechenden Piktogrammen zusammengefaßt und nach aufsteigenden Typen-Nummern geordnet. Diese Übersicht bildet künftig einen festen Bestandteil der Zeitschrift und zeigt den jeweils neuesten Stand der Microverfilmung. Alle Neuerscheinungen werden in Zukunft zur besseren Kontrolle grau unterlegt.*

STAND FEBRUAR 1979



RECEIVER R 200  
RECEIVER RC 200  
STUDIO RPC 200  
STUDIO RPC 200 a  
STUDIO RPC 300  
STUDIO RPC 300 a  
STUDIO RPC 300 b  
RECEIVER RC 300  
RECEIVER RP 300  
RECEIVER RP 300 a  
STUDIO RPC 400  
STUDIO RPC 400 a  
STUDIO RPC 600 TP  
STUDIO 600 a TP  
STUDIO 2240  
STUDIO 2240 a  
STUDIO 3000  
STUDIO 3010  
STUDIO 3010 a  
STUDIO 3010 b



ELECTRONIC-CLOCK 10  
SONO-CLOCK 10  
SONO-CLOCK 10 a  
SONO-CLOCK 15  
SONO-CLOCK 15 a  
SONO-CLOCK 20  
SONO-CLOCK 20 a  
SONO-CLOCK 20 b  
SONO-CLOCK 20 c  
SONO-CLOCK 21  
SONO-CLOCK 21 a  
SONO-CLOCK 30  
SONO-CLOCK 30 a  
SONO-CLOCK 30 b  
SONO-CLOCK 31  
SONO-CLOCK 31 a  
SONO-CLOCK 150  
SONO-CLOCK 250  
SONO-CLOCK 350  
SONO-CLOCK 500  
SONO-CLOCK 500 a



CONCERT-BOY 210  
CONCERT-BOY N 210  
CONCERT-BOY 1000  
CONCERT-BOY 1100  
CONCERT-BOY 1500  
PRIMA-BOY 209  
PRIMA-BOY L 209  
PRIMA-BOY 210  
PRIMA-BOY L 210  
PRIMA-BOY 500  
PRIMA-BOY 600  
PRIMA-BOY 700



SUPER-COLOR 1631  
SUPER-COLOR 1820  
SUPER-COLOR 1830  
SUPER-COLOR 4230  
SUPER-COLOR 6210  
SUPER-COLOR 6230  
SUPER-COLOR 6240  
SUPER-COLOR W 6240  
SUPER-COLOR 6430  
SUPER-COLOR 6610  
SUPER-COLOR 6630  
SUPER-COLOR W 6630  
SUPER-COLOR 6640  
SUPER-COLOR 8110  
SUPER-COLOR 8132  
SUPER-COLOR 8140  
SUPER-COLOR 8142  
SUPER-COLOR 8210  
SUPER-COLOR 8230  
SUPER-COLOR 8232  
SUPER-COLOR W 8232  
SUPER-COLOR 8240  
SUPER-COLOR W 8240  
SUPER-COLOR 8242  
SUPER-COLOR 8260  
SUPER-COLOR W 8260  
SUPER-COLOR S 8260

ELEGANZ 8260  
HOHENSTEIN 8260  
AMALIENBURG 8260  
TRUTZENSTEIN 8260  
SUPER-COLOR 8270  
SUPER-COLOR W 8270  
SUPER-COLOR 8410  
SUPER-COLOR 8430  
SUPER-COLOR 8432  
SUPER-COLOR 8440  
SUPER-COLOR 8442  
SUPER-COLOR 8460  
SUPER-COLOR 8610  
SUPER-COLOR 8630  
SUPER-COLOR W 8630  
SUPER-COLOR 8632  
SUPER-COLOR 8640  
SUPER-COLOR 8642  
SUPER-COLOR 8660  
SUPER-COLOR 8810  
SUPER-COLOR 8830  
SUPER-COLOR 8832  
SUPER-COLOR 8840  
SUPER-COLOR W 8842  
SUPER-COLOR 8860  
SUPER-COLOR 8942  
SUPER-COLOR S 9260



4 AUSGABEN 9/78  
1 AUSGABE 2/79



TS 925  
TS 945  
TS 1000



C 350  
C 360  
C 400  
C 403  
C 405  
C 409  
C 411  
C 415  
C 430  
C 431  
C 435  
C 450  
C 460  
C 480  
CN 500  
CN 700  
CN 710  
CN 720  
CN 730  
CN 820  
CN 830  
CN 930  
CN 1000  
CNF 300



C 3150  
C 3200  
C 4100  
C 4200  
C 4500  
C 4800  
C 5000  
C 5500  
C 6000  
C 6200  
C 6500  
C 8000



BK 3000  
VCR 4000  
VCR 4000 AV



## mit digitaler Frequenzanzeige

Als Ausführung AS 5 F lieferbar mit:  
Wobbelbereich 30,5 MHz ... 44,5 MHz (Bild-ZF)  
Wobbelbereich 4,45 MHz ... 7,25 MHz (Ton-ZF)

- 4 Betriebsarten  
FM-Generator, intern und  
extern modulierbar  
AM-Generator, intern und  
extern modulierbar  
Wobbler, 390 kHz ... 540 kHz,  
9,5 MHz ... 12,5 MHz,  
81,5 MHz ... 126,5 MHz  
Frequenzmesser
- Frequenzbereich  
100 kHz ... 120 MHz
- Quarzstabilisierter  
4½stelliger Frequenzmesser  
für Generator- bzw.  
Markenfrequenz
- Quarzgenaue Marke,  
variabel über den gesamten  
Wobbelbereich