

# GRUNDIG

Technische Informationen  
5/6-'76

Zeitschrift für Elektronik, Radio-, Fernseh- und Tonbandtechnik

CN 830 HiFi

CN 930 HiFi



Zwei Tape-Decks  
der Spitzenklasse  
HiFi nach DIN 45500

## Inhaltsübersicht

Heft 5/6 1976  
23. Jahrgang

	Seite
<b>RUNDFUNK- UND HIFI-TECHNIK</b>	
HIFI-Studio RPC 300	799
Die Muting Im HIFI-Studio RPC 300	803
Gesamtschaltplan nach Seite	806
Studio 2020 HIFI-4D	808
Gesamtschaltplan nach Seite	814
Studio 1620	814
Gesamtschaltplan nach Seite	814
<b>TONBANDTECHNIK</b>	
CN 830 und CN 930 zwei Spitzen-Tape-Decks	817
Gesamtschaltplan CN 830 nach Seite	806
CN 500 das kleinste HIFI-Tape-Deck	826
Schaltplan CN 500	828
<b>VIDEOTECHNIK</b>	
Grundlagen des VCR-Systems 1. Teil	829
<b>FERNSEHTECHNIK</b>	
Der Suchlaufbaustein 1. Teil	837
<b>SERVICE-TECHNIK</b>	
Gitter-Konvergenz-Prüfer GKP 8 für Super-Color-Geräte	842
<b>PROFESSIONELLE TECHNIK</b>	
Servo- und Funktionssteuerungen In den professionellen Video-Recordern nach dem GPR-System (am Beispiel BK 204)	844
Gesamtschaltplan BK 204 nach Seite	850
Banksicherungsanlage In der GRUNDIG-Bank	851



### GRUNDIG TECHNISCHE INFORMATIONEN

Zeitschrift für Elektronik,  
Radio-, Fernseh- und Tonband-Technik

Herausgeber: GRUNDIG AG  
Zentralbereich  
Technik und Produktion  
Technisches Schrifttum TS 5  
Kurgartenstraße 37, 8510 Fürth

Redaktion: W. Kopper  
Fernruf: (09 11) 70 37 82 (Bezieherkarte)  
(09 11) 70 37 92 (Redaktion)

#### GRUNDIG TECHNISCHE INFORMATIONEN

erscheinen in zwangloser Folge und werden auf Anforderung kostenlos an Fachgeschäfte und Fachwerkstätten sowie die in diesen Betrieben tätigen Werkstattleiter und Service-Techniker abgegeben. Allen übrigen Interessenten ist der Bezug gegen eine Schutzgebühr von 12,- DM pro Jahr (einschließlich Versandkosten) möglich, zahlbar auf Postcheckkonto Nürnberg, 368 79, GRUNDIG AG 8510 Fürth. (Die Bestellung erfolgt am einfachsten auf Zahlkartenabschnitt.) Die Schutzgebühr für Einzelhefte beträgt 2,50 DM.

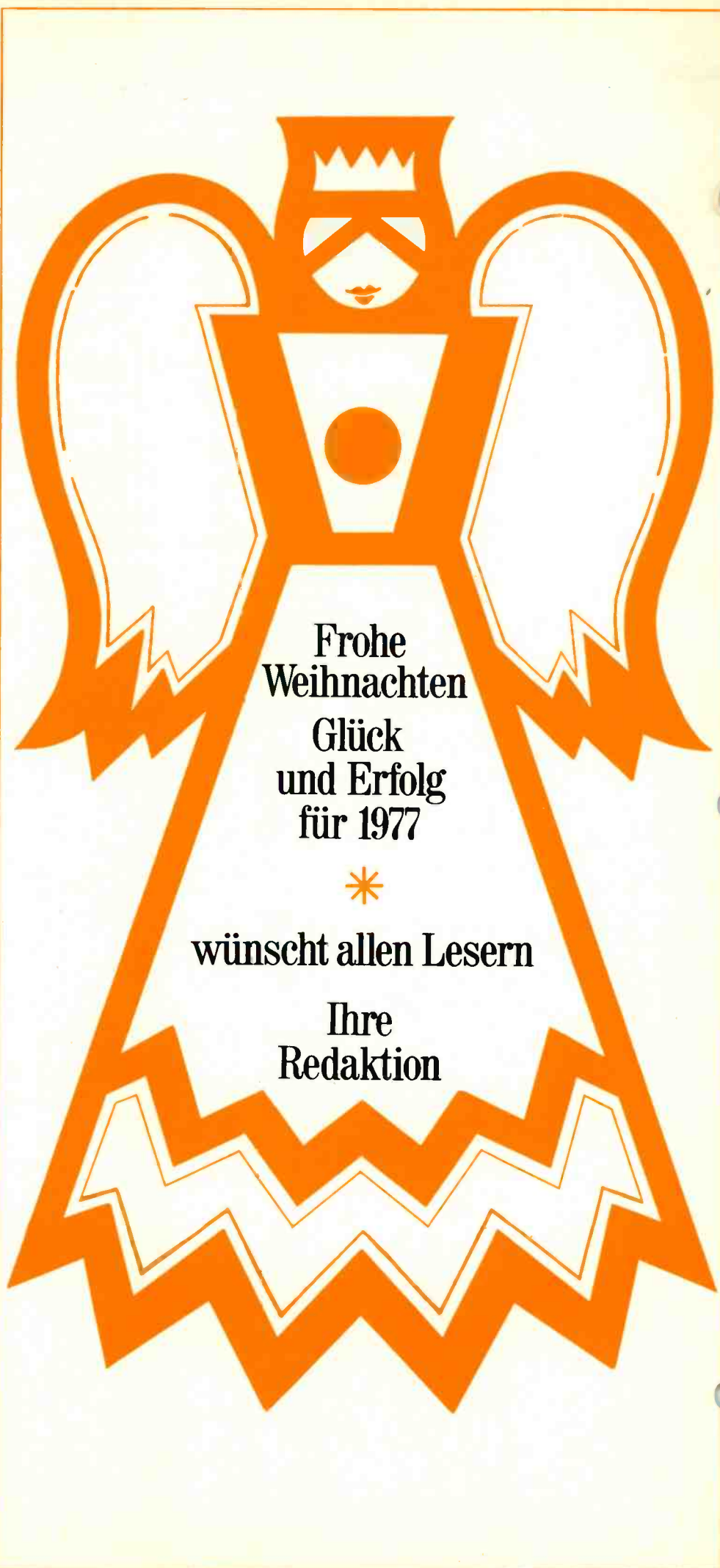
Herausgabedatum: Dezember 1976

Druck: Karl Müller, 8542 Roth

Klischees: M. Niclaus,  
ZerreiB & Co., Gloria Klischees

Unveränderter Nachdruck von Beiträgen aus GRUNDIG TECHNISCHE INFORMATIONEN ist bei ausführlicher Quellenangabe und Zusendung von Belegexemplaren ohne weitere Genehmigung gestattet.

Änderungen vorbehalten!



# HiFi Studio RPC 300

HiFi nach DIN 45500



Bild 1 HiFi-Studio RPC 300

Das GRUNDIG HiFi-Studio RPC 300 ist ein Dreiweg-Studio, das neben dem AM-FM-Rundfunk-Empfangsteil noch einen Automatik-Plattenwechsler (Dual 1226) und einen Cassettenrecorder (CN 500) besitzt. Die Musikleistung des NF-Verstärkers beträgt 120 W bei Verwendung von vier Lautsprecherboxen (= 4 x 30 W nach DIN 45 500).

Das Gerät erfüllt bzw. übertrifft die Forderungen der HiFi-Norm DIN 45 500 in jeder Betriebsart. Ebenso werden die Sicherheitsbestimmungen des VDE, die Störstrahlungsbedingungen nach C. I. S. P. R.<sup>1)</sup> 24/3 und selbstverständlich auch die Vorschriften der Deutschen Bundespost eingehalten. Darüber hinaus entspricht das Gerät auch den besonderen Sicherheits- und Störstrahlungsbedingungen einzelner Länder, z. B. Dänemark, Finnland, Schweden, Norwegen, Schweiz, USA. Des weiteren gewährleisten spezielle Maßnahmen eine gute Festigkeit gegenüber unerwünschter HF-Einstrahlung durch benachbarte Funkdienste (Feuerwehr-, Polizei-, Taxifunk etc.).

Die äußere Erscheinung des RPC 300 wird bestimmt durch die funktionell angeordneten Bedienungs- und Kontrollorgane an der Vorderseite des Gerätes sowie durch die getönte Abdeckhaube, unter der man den Plattenwechsler und den Cassettenrecorder erkennt (Bild 1).

<sup>1)</sup> C. I. S. P. R. = Comité international spécial des perturbations radioélectriques

Auf der linken Seite der Frontplatte befinden sich fünf Kippschalter: Netzschalter, die beiden Schalter für die Lautsprechergruppen I und II, Rauschfilter- und Linear-/Contourschalter. — Rechts daneben liegen die Dreh-Regler für Lautstärke, Bässe, Höhen und Balance. — Unterhalb dieser Schalter- und Reglergruppe sind die kreisförmigen Berührungsflächen des UKW-Festsenderspeichers und darunter die Abstimmröhren angeordnet. — Etwa in der Mitte der Frontplatte befinden sich das Frequenzanzeige- und das Abstimminstrument, rechts davon die Stereoanzeige für UKW-Stereo sowie die Hauptskala mit beleuchtetem Zeiger und der Abstimmknopf. — Unter der Hauptskala liegen die Drucktasten für Bereichswahl und Zusatzfunktionen in der Reihenfolge: AFC, Muting, Mono, TA, TB, Cassette, UKW, Langwelle, Mittelwelle und Kurzwelle. — Die Linie der Drucktasten wird durch zwei Kopfhörerbuchsen abgeschlossen.

Wie bereits erwähnt, werden Plattenwechsler und Cassettenrecorder von einer durchsichtigen, getönten Kunststoffhaube abgedeckt. Durch die in ihren Drehlagern eingebauten Bremsen läßt sich die Haube leicht heben, sie wird bei großem Öffnungswinkel aufgrund der Reibwirkung der Bremsen in jeder beliebigen Stellung gehalten. Bei kleinem Öffnungswinkel dagegen senkt sie sich langsam herab. Ohne Schwierigkeiten kann man die Klarsichthaube aus ihren Lagern

herausziehen und abnehmen. Auch bei geschlossener Haube lassen sich 30-cm-Langspielplatten abspielen, wodurch ein größerer Schutz der Platten vor Staub und Beschädigung gegeben ist.

Auf der Rückseite des Gerätes befinden sich die Anschlußbuchsen für Antenne, externes Tonbandgerät (TB), die beiden Lautsprechergruppen sowie die Netzspannungsanzeige.

Der aus einer Stahlblechwanne bestehende Boden des Studios enthält die Aufnahme zur Befestigung von GRUNDIG Drehfüßen, wie zum Beispiel Drehfuß 4 oder Drehfuß 5.

Neben der Ausführung RPC 300 werden noch zwei weitere Varianten des Gerätes angeboten: Das HiFi-Studio RC 300 und das HiFi-Studio RP 300.

An Stelle des Plattenwechslers befindet sich beim Studio RC 300 ein Fach zur Aufbewahrung von 24 Cassetten.

Das RP 300 besitzt keinen Cassettenrecorder, es kann jedoch nachträglich mühelos durch den Einbau eines CN 500 zum RPC 300 erweitert werden. Hierzu sind lediglich die Seitenteile des CN 500 und das Kunststoffteil aus dem Gehäuse des RP 300 zu entfernen. Die Anschlußkabel für Netz und Aufnahme/Wiedergabe sind im Studio vorbereitet und brauchen vor dem Einschieben des Cassettenrecorders nur an dieses angesteckt zu werden.

Mit Ausnahme der aufgezeigten Unterschiede sind beide Varianten mit dem HiFi-Studio RPC 300 voll identisch. Anhand der Typenbezeichnung kann die Grundausstattung ersehen werden: **R** steht für Rundfunkteil, **P** für Plattenwechsler und **C** für Cassettenrecorder.

## Der Plattenwechsler

Der Dual-Plattenwechsler 1226 ist für automatisches Abspielen von Einzelschallplatten oder von maximal sechs Schallplatten hintereinander (Wechsler) eingerichtet. Auch manuelles Abspielen von einzelnen Platten ist möglich, hierbei kehrt der Tonarm nach Erreichen der Auslaufrille automatisch in seine Ruhelage zurück und schaltet den Antrieb ab.

Der Dual 1226 ist für die zwei gebräuchlichen Drehzahlen 45 und 33 U/min. eingerichtet, die durch die Drehzahlfeinregulierung (Pitch) exakt eingestellt werden können; die dazugehörige Stroboskopscheibe liegt dem Gerät bei. Der Tonarm läßt sich durch ein veränderliches Gegengewicht ausbalancieren, das Auflagegewicht kann zwischen 0 und 5 Pond eingestellt werden. Zur Einstellung der Skatingkraft-Kompensation dient die Anti-Skating-Einrichtung mit zwei Skalen, wovon die eine für elliptische, die andere für biradiale Abtastdiamanten gilt. Zur weiteren Ausrüstung gehören Tonarmlift und Magnetsystem Shure M 75 D (mit biradialen Diamanten).

### Der Cassettenrecorder

Der Cassettenrecorder CN 500 stellt eine in sich geschlossene Baueinheit mit eigenem Gehäuse dar. Nach Herausdrehen von zwei Schrauben läßt sich ein Teil der Abdeckung vor dem Gerät entfernen, so daß man dieses nach oben entnehmen kann (Bild 2). Es müssen dann lediglich noch das Netzkabel und der Stecker des Aufnahme-Wiedergabekabels abgezogen werden.

Das CN 500 kann als eigenständiges Gerät betrieben werden, z. B. in Verbindung mit einer anderen HiFi-Anlage. Man braucht in diesem Fall nur zusätzlich ein handelsübliches Netzkabel. Es ist jedoch unbedingt erforderlich, den Netzspannungswähler, der von außen zugänglich ist, auf die richtige Netzspannung einzustellen, da der Cassettenrecorder in eingebautem Zustand mit einer Spannung von 120 V aus dem Netztrafo des Studios versorgt wird.

Das Fach für den Cassettenrecorder wird durch eine in das Studiogehäuse eingebaute Stahlblechwanne gebildet, wodurch eine gute Abschirmung des Rundfunkempfangsteiles gegen Störeinstrahlung durch den



Bild 2 Herausnehmen des CN 500

Löschoszillator bei Aufnahme von Rundfunksendungen erreicht wird.

Aus diesem Grunde konnte auf eine Umschaltmöglichkeit der Löschoszillatorfrequenz verzichtet werden. Gleichzeitig wird durch diese Abschirmwanne das CN 500 zusätzlich zu seinen eingebauten Abschirmmaßnahmen gegen Brummeinstreuung durch Netztrafo und Plattenspielermotor geschützt.

Das CN 500 ist für den Betrieb mit Eisenoxid-, Ferrochrom- und Chromdioxidbändern eingerichtet. Zur Umschaltung der Entzerrung sowie der Vormagnetisierungsspannung für die jeweils verwendete Bardart dient der 3-Stufen-Kippschalter auf der Oberseite des Gerätes. Die eingebaute Aussteuerungsautomatik erleichtert das Aufnehmen und gewährleistet gleichbleibende Aufnahmequalität. Der jeweilige Betriebszustand des Cassettenrecorders wird durch

Leuchtdioden angezeigt. Die genaue Beschreibung dieses Gerätes finden Sie ab Seite 826.

### Anordnung der Baugruppen

Um die Anordnung der Baugruppen erkennen zu können, muß das Gehäuse abgenommen werden. Dazu erfolgt als erstes die Entfernung von Plattenspieler und Cassettenrecorder.

Zum Ausbau des Plattenspielers löst man zunächst die Sicherungsschraube vorne rechts; danach wird die Haltefeder auf der linken Seite mit einem Schraubenzieher nach innen gedrückt, bis das Chassis frei wird und nach links oben herausgehoben werden kann. Es sind dann nur noch die Stecker des TA-Kabels (platinenseitig) und des Netzkabels abzuziehen.

Der Ausbau des Cassettenrecorders erfolgt in oben dargestellter Weise.

Das Gehäuse ist mit sieben Schrauben am Boden und mit zwei Schrauben am Rahmen der Lautsprecherbuchsen befestigt. Sind diese Schrauben entfernt, so kann das Gehäuse abgenommen werden, und man erkennt die auf dem Bodenblech montierten Baugruppen (Bild 3).

Links hinten befindet sich der Netztrafo, rechts daneben der NF-Verstärker, davor liegt die Regler- und unter dieser die Sensorplatte. Die rechte Seite wird von der Hauptplatine eingenommen, die mit der gesamten Frontpartie einschließlich der Regler- und Sensorplatte durch eine Metallschiene verbunden ist. Rechts am Rahmen der Hauptplatte ist ein Aufsteckteil aus wärmebeständigem

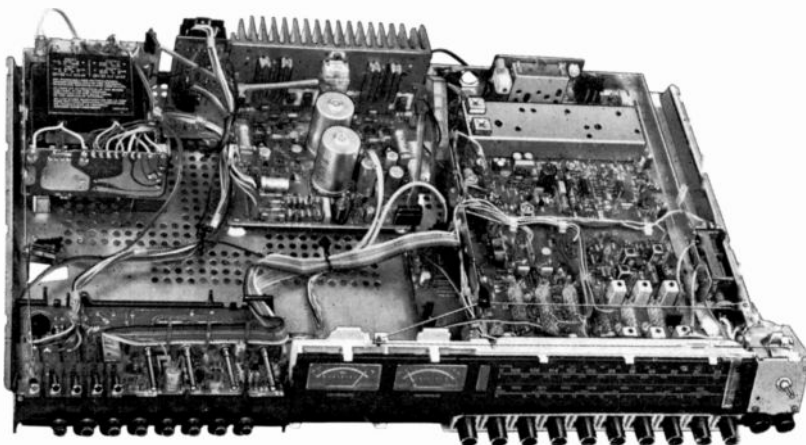


Bild 3 Anordnung der Baugruppen

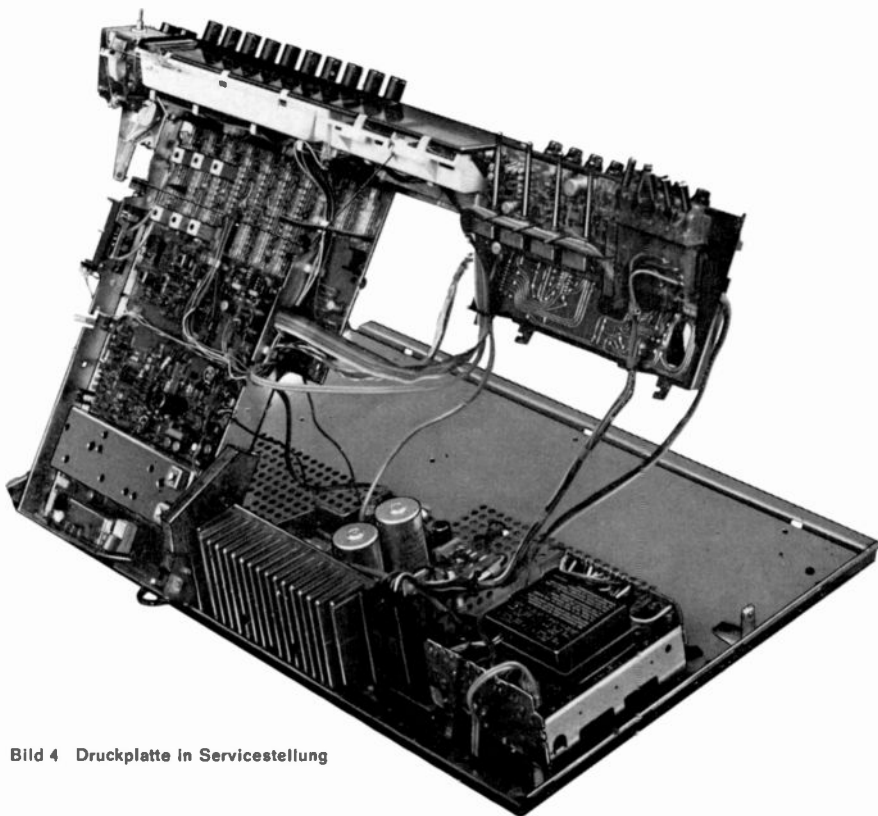


Bild 4 Druckplatte in Servicestellung

Kunststoff befestigt. Hiermit kann im Servicefall die gesamte Hauptbaugruppe schräg geneigt auf die äußerste Rippe des Kühlkörpers gesteckt werden (Bild 4). Diese Maßnahme erlaubt bequemes Arbeiten an der Lötseite der Hauptplatte.

Auf der Hauptplatte befinden sich hinten links die TB-Buchse, daneben das UKW-Mischteil und die Antennenbuchse. Davor liegt das ZF-PLL-Decoder-Modul, vor diesem das 34-V-Netzteil, der Stabilisierungs-IC für die Abstimmspannung (IC 1001), der Verstärker des Frequenzanzeigeelementes, die Muting-Schaltung (IC 1002) und das 19-kHz-Filter. — Links vorne sind NF-Stummschaltung, NF-Vorverstärker sowie Teile des Rauschfilters angeordnet, rechts das AM-Empfangsteil mit seitlich am Rahmen befestigtem Drehkondensator.

Alle Baugruppen des Studios sind durch Stecker elektrisch miteinander verbunden, ein leichtes Ein- und Ausbauen der Baueinheiten wird dadurch ermöglicht (Modul-Technik).

Die meisten der im RPC 300 verwendeten Baugruppen werden an anderer Stelle ausführlicher beschrieben, es soll daher hier nur kurz auf ihre besonderen Eigenschaften eingegangen werden. Eine detailliertere Beschreibung erfolgt jedoch für die Muting-Schaltung im Anschluß an diesen Artikel, da die Verwendung von Operationsverstärkern eine grundlegende Neuerung darstellt.

#### Der Netztrafo

Der Netztrafo ist in einem Stahlblechrahmen montiert. Primärseitig ist er für den Anschluß an 110 V, 130 V, 220 V und 240 V vorgesehen. Die Einstellung auf die jeweils vorhandene Netzspannung erfolgt durch entsprechendes Umlöten der hierfür vorgesehenen Lötbrücken. Die Sekundärwicklungen liefern die zum Betrieb des Gerätes erforderlichen Spannungen (2 x 26 V, 2 x 17,7 V, 63 V, 12,6 V). Gegen Überlastung ist der Trafo durch einen eingebauten Thermo-Schalter geschützt.

Neben dem Netztrafo trägt der Stahlblechrahmen auch zwei Druckplatten. Auf der hinteren erfolgt die Verdrahtung der Primärwicklungen. Hier liegen Netzspannungsumschaltung, Netzschalter und Primärsicherung sowie die Anschlüsse für die Thermo-Schalter, für Plattenspieler und Cassettenrecorder. Für diese beiden Geräte ist der Netztrafo als 110-V- bzw. 120-V-Autotrafo geschaltet, sie brauchen daher bei einem Wechsel der Netzspannung nicht gesondert umgeschaltet zu werden. Der Netzschalter ist durch einen Seilzug mit dem Kipphebel an der Vorderseite des Gerätes verbunden.

Auf der vorderen Platte werden die Sekundärwicklungen verdrahtet. Neben den beiden 6,3-A-Sicherungen der Leistungswicklung ist hier auch der dazugehörige Brückengleichrichter (GL 701) angeordnet. Die Sekundärplatte ist über einen Mehrfach-

stecker mit dem NF-Verstärker verbunden; dort sind Gleichrichter- und Stabilisierungsschaltungen aufgebaut, die 12-V-Gleichspannung sowie 55,5 V und 15,5 V stabil erzeugen.

#### Der NF-Leistungsverstärker

Die mechanische Basis für den NF-Endverstärker ist der Kühlkörper; er trägt die Lautsprecherbuchsen und deren Druckplatte sowie die große Verstärkerplatte.

Der gesamte Leistungsverstärker wird mit zwei symmetrischen Gleichspannungen versorgt, es sind deshalb keine Auskoppelkondensatoren erforderlich. Als Endtransistoren werden je Kanal zwei komplementäre Darlington-Leistungstransistoren verwendet (T 2008/T 2009 bzw. T 3008/T 3009). Sie sind zusammen mit dem Stromregel-Transistor (T 2005 bzw. T 3005) auf den Kühlkörper montiert. Durch diese Anordnung wird ein enger Wärmekontakt zwischen den Transistoren und damit ein stabiler Ruhestrom unter jeder Bedingung gewährleistet. Aufgrund der hohen Verstärkung der Darlingtontransistoren kann die Verlustleistung des Treibers klein gehalten werden; es genügt daher ein Kleinsignaltransistor (T 2004 bzw. T 3004). Die Leistungstransistoren werden durch den auf den Kühlkörper geschraubten Thermo-Schalter gegen Über-temperatur geschützt.

Die Eingangsstufe des Endverstärkers bildet ein Differenzverstärker, dessen Emitter über eine Konstantstromquelle gespeist werden. Auf den einen Eingang des Differenzverstärkers gelangt das NF-Eingangssignal, auf den anderen die Gegenkopplungsspannung vom Lautsprecherausgang.

Die Ausgangssignale der beiden Endstufen werden über eine Steckverbindung zu den auf der Reglerplatte liegenden Schaltern für die Lautsprechergruppen und den Kontaktschieber des Netzschalterhebels gebracht, über dessen Kontakte der Verstärker-Ausgang beim Ausschalten des Gerätes kurzgeschlossen wird. Hierdurch werden durch das Absinken der Betriebsspannung verursachte Störgeräusche unterdrückt. Die Schalter für die Lautsprechergruppen sind wiederum durch eine steckbare Leitung mit den Lautsprecherbuchsen verbunden.

#### Die Reglerplatte

Die Reglerplatte und die Sensorplatte sind übereinander in einem Kunststoffrahmen eingerastet, der — wie bereits erwähnt — durch eine Metallschiene mit den Instrumenten, der Hauptskala und der Chassisplatte verbunden ist.

**Bild 5** zeigt die beiden Bausteine.

Auf der Reglerplatte befinden sich Netz-, Lautsprechergruppen-, Rauschfilter- und Linear-/Contourschalter, die Regler für Lautstärke, Bässe, Höhen und Balance, das Klangreglernetzwerk und Bauteile des Rauschfilters. Die Klangregelung erfolgt mit einer aktiven Klangreglerschaltung durch eine Änderung von Kopplung und Gegenkopplung zweier Verstärkerstufen, was durch den Baß- und Höhenregler in Abhängigkeit von der Frequenz geschieht. Bei Mittelstellung der Klangregler ist der Frequenzgang des Regelnetzwerkes linear.

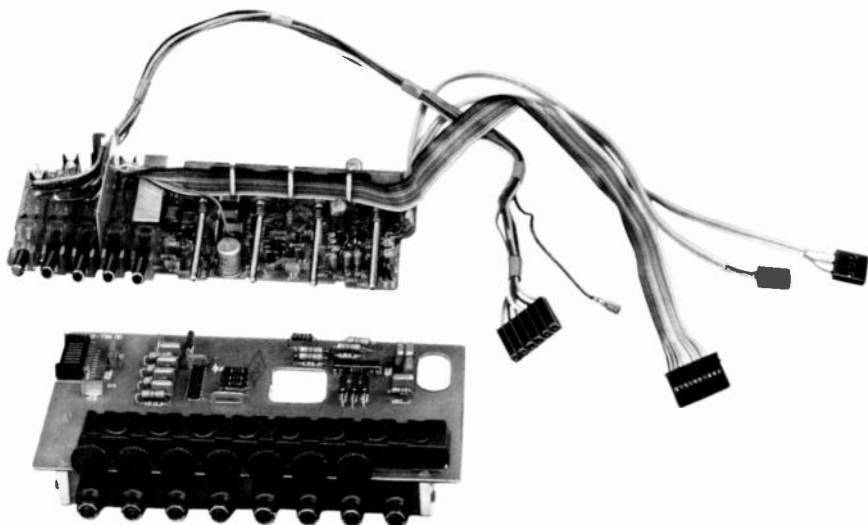
Der Lautstärkereglere ist mit einer lautstärkeabhängigen Frequenzgangkorrektur (Physiologie) versehen, die durch den Linear-/Contourschalter ab-, d. h. auf linear geschaltet werden kann.

Das Rauschfilter ist als verstellertes Spulenfilter aufgebaut. Die Kondensatoren des Filters sind auf der Reglerplatte, die Spulen jedoch auf der Hauptplatte angeordnet. Hier befindet sich auch eine weitere Anordnung von Kondensatoren, die beim UKW-Rundfunkempfang und ausgeschaltetem Rauschfilter mit den Spulen zu einem ebenfalls verstellerten 15-kHz-Filter zusammenschaltet werden. Bei eingeschaltetem Rauschfilter kommt die UKW-Filterschaltung nicht zustande, es ergibt sich in diesem Fall wieder der Frequenzgang des Rauschfilters mit einer Grenzfrequenz von 7 kHz.

#### Der NF-Vorverstärker

Als NF-Vorverstärker wird der rauscharme Zweifach-Operationsverstärker TBA 231 (IC 1004) verwendet. Durch die TA-, TB- und Cassetten-Tasten wird seine Verstärkung auf das zur Pegelanpassung der jeweiligen Signalquelle erforderliche Maß umgeschaltet. Die Verstärkungsumschaltung erfolgt durch Änderung der Gegenkopplung. Bei TA ist das Gegenkopplungsnetzwerk so geschaltet, daß sich die bei Verwendung von magnetischen Tonabnehmersystemen nötige Entzerrungskurve entsprechend RIAA<sup>2)</sup> ergibt.

Als Besonderheit sei noch erwähnt, daß nach Einschalten des Gerätes von der Betriebsspannung (55 V) über ein C/R-Glied und zwei Dioden eine positive Vorspannung auf die beiden Eingänge gegeben wird. Hierdurch wird der Operationsverstärker für die Dauer der Ladezeit des C/R-Gliedes gesperrt, d. h. sein Ausgang stummgeschaltet. Durch diese Maßnahme werden Störgeräusche unterdrückt, die durch das Hochlaufen der



**Bild 5** Reglerplatte und Sensorplatte RPC 300

Betriebsspannung verursacht werden, besonders bei wiederholtem Aus- und Wiedereinschalten in kurzen Zeitabständen.

#### Das UKW-Empfangsteil

Das UKW-Mischteil besitzt drei durch Kapazitätsdioden abgestimmte Schwingkreise (Vor-, Zwischen- und Oszillatorkreis) sowie zwei ZF-Kreise. Der nachfolgende ZF-Verstärker befindet sich zusammen mit dem Stereodecoder in einem gemeinsamen Abschirmgehäuse. Diese Baugruppe ist als Steckmodul ausgeführt und wird über 22 Steckerstifte mit der Hauptplatte elektrisch verbunden. Nach Herausdrehen von zwei Schrauben und Auftrennen von vier Masselötstellen kann das ZF-Modul herausgenommen werden. Am Eingang des Moduls sind zwei 10,7-MHz-Kreise angeordnet, die zusammen mit den beiden ZF-Kreisen des Mischteils ein Vierkreisfilter bilden. Dieses besitzt sehr gute Selektionseigenschaften und ist qualitätsbestimmend für das gesamte UKW-ZF-Teil. An dieses Filter schließt sich ein zweistufiger Transistorverstärker an, der auf einen weiteren ZF-Kreis arbeitet. Das nachfolgende Doppel-Keramik-Filter, dessen Aufgabe hauptsächlich die Weitabselektion ist, wird durch eine entsprechende Auskopplung angepaßt. Die weitere ZF-Verstärkung und die Begrenzung erfolgt mit dem FM-ZF-IC TCA 420 A (IC 1).

Da aufgrund der hohen Gesamtverstärkung des ZF-Teiles die erste IC-Stufe relativ bald in die Begrenzung geht, würde das Abstimminstrument bei hohen Antennenspannungen keine Änderung mehr anzeigen. Deshalb wird nach der zweiten Transistorverstärkerstufe die ZF-Spannung ausgekoppelt, gleichgerichtet und der Anzeigespannung des TCA 420 A überlagert.

Auf den ZF-Verstärker folgt der Quadraturdemodulator, der sich, auf die Verstimmung bezogen, durch ein breites Klirrfaktorminimum auszeichnet.

Das durch den Demodulator gewonnene NF-Signal durchläuft eine Verstärkerstufe, wird mit einer Phasenkorrektur versehen und auf den Eingang des Stereodecoders gegeben. Dieser ist mit der integrierten Schaltung MC 1310 P (IC 2) bestückt, die nach dem PLL-Prinzip arbeitet. An den Ausgängen des Decoder-IC's stehen die NF-Signale für den linken und den rechten Kanal zur Verfügung. Außerhalb des ZF-Moduls folgt das als abgleichbares Spulenfilter ausgelegte 19-kHz-Filter, das zur Dämpfung der Pilotreste dient.

Die für die Varicaps erforderliche hochstabile Abstimmspannung wird durch die bereits hinreichend beschriebene integrierte Schaltung TCA 530 (IC 1001) erzeugt (siehe TI 3/73: RTV 820 HiFi sowie TI 4/75: Studio 2240 HiFi). An Punkt 5 des TCA 530 steht eine stabilisierte Spannung von ca. 32,5 V zur Verfügung, die als Betriebsspannung für den Verstärker des Frequenzanzeigeelementes verwendet wird.

Um die Abstimmspannung nicht zu belasten, hat der Anzeigeverstärker einen hochohmigen Eingang. Er betreibt das Frequenzanzeigeelement, das eine logarithmische, durch eine Diodenschaltung noch verstellerte Kennlinie besitzt. Hierdurch wird eine lineare Skalenteilung über den gesamten Abstimmbereich erzielt.

#### Die Sensorplatte

Das RPC 300 verfügt über acht Berührungsfelder, mit denen sieben Feststationen und die Hauptskala angewählt werden können. Die Pro-

<sup>2)</sup> RIAA = Record Industry Association of America

grammierung der Festsender erfolgt durch Abstimmpotentiometer, deren Rändel unterhalb des jeweiligen Sensorfeldes aus dem Gehäuse des Studios ragen. Die Berührungsfelder werden von jeweils zwei halbkreisförmigen Metallsegmenten gebildet, in deren Mitte sich eine Leuchtdiode befindet, die durch Aufleuchten die eingeschaltete Station anzeigt.

Der gewünschte Sensor kann sowohl durch Berühren von nur einem als auch durch Überbrücken von beiden Segmenten eingeschaltet werden. Die elektronische Umschaltung der Abstimmspannung erfolgt mit zwei integrierten Schaltungen, dem SAS 580 und dem SAS 590 (IC 1 und IC 2 auf Platte E) von denen jede vier Schaltverstärker und vier Lampentreiber beinhaltet. Der Unterschied zwischen diesen beiden IC's besteht darin, daß nach Anlegen der Betriebsspannung der IC 1 selbständig auf „U 1“ schaltet (Vorzugssensor), während der IC 2 neutral bleibt.

Bei Berühren eines Sensorfeldes wird der Schleifer des jeweiligen Abstimmpotentiometers über den zugehörigen Schaltverstärker auf die

Kapazitätsdioden geschaltet. Gleichzeitig bringt der Lampentreiber die entsprechende Leuchtdiode zum Aufleuchten. Das Auslösen des zuvor betriebenen Sensors erfolgt über eine IC-interne Umschaltleitung, die an Pin 18 nach außen geführt und mit Pin 18 des zweiten IC's verbunden ist. Somit werden alle Sensoren von dem Auslösevorgang erfaßt.

Während des Umschaltvorgangs tritt an dieser Leitung ein Potentialsprung auf, der als Schaltimpuls für die nachfolgend beschriebene Stummschaltung (Muting) verwendet wird.

Ist nicht UKW, sondern eine andere Programmquelle eingeschaltet, so befindet sich die Sensorelektronik im Stand-by-Betrieb. Diese Betriebsart wird erreicht, wenn die Spannung an Pin 17 des IC 1  $< 0,5\text{ V}$  ist. Da dieser Punkt über einen Spannungsteiler von der 15 V-Betriebsspannung versorgt wird, genügt es, diese Spannungsversorgung zu unterbrechen. Die Leuchtdioden werden hierdurch ebenfalls abgeschaltet.

Im Stand-by-Betrieb bleibt die eingeschaltete Sensorfunktion erhalten, das Umschalten auf eine andere Station ist nicht möglich.

#### Das AM-Teil

Das AM-Empfangsteil ist mit der integrierten Schaltung TCA 440 (IC 1003) bestückt und entspricht weitgehend dem des RTV 820 HiFi (s. TI 3/73). Der wesentliche Unterschied zwischen diesen beiden Schaltungen besteht darin, daß im RPC 300 abgeschirmte Vorkreis- und Oszillatorkomponenten verwendet werden. Diese Maßnahme verhindert eine Verstimmung und unerwünschte Verkopplung der Kreise durch die Abschirmwanne des Cassettenrecorders, die sich aus Platzgründen nur ca. 5 mm über den Spulen befindet. Des weiteren verfügt die AM-Schaltung des RPC 300 über ein aktives 5 kHz-Filter zur Unterdrückung von störenden Pfeifstellen. Das NF-Ausgangssignal des Filters wird auf den Eingang des Stereo-Decoders gegeben und durch diesen verstärkt. Von seinen beiden Ausgängen wird das Signal über die Programmquellenumschaltung an den NF-Vorverstärker weitergeleitet.

W. HAGEN

## Die Stummschaltung (Muting) des HiFi-Studios RPC 300

Die Stummschaltung des RPC 300 hat vier Aufgaben zu erfüllen:

1. Unterdrückung des UKW-Rauschens, wenn kein Sender empfangen wird (Stillabstimmung)
2. Unterdrückung von Störgeräuschen bei Betätigen der Sensorumschaltung (Sensorstummschaltung)
3. Unterdrückung von Hochlaufgeräuschen nach Einschalten des Gerätes (Einschaltstummschaltung)
4. Unterdrückung von Umschaltgeräuschen beim Betätigen der Bereichstasten (NF-Stummschaltung)

Da zur Lösung dieser Probleme mehrere Schaltverstärker erforderlich sind, bietet sich der Einsatz eines Vierfach-Operationsverstärkers an. Die Verwendung des LM 3401 ermöglicht eine sowohl in wirtschaftlicher als auch in technischer Hinsicht optimale Lösung.

#### Der LM 3401 (IC 1002)

Der LM 3401 besteht aus vier in einem 14-poligen Dual-In-Line-Gehäuse integrierten Operationsverstärkern. Die Anschlußfolge ist aus Bild 1 ersichtlich. Die Verstärker sind intern mit einer Frequenzkompensation versehen und für den Betrieb an unsymmetrischer Betriebsspannung ausgelegt. Eine Besonderheit der Verstärker stellt die Schal-

tung ihrer Eingangsstufe dar. Sie wird nicht — wie üblich — durch einen Spannungsdifferenzverstärker gebildet, sondern arbeitet als Stromdifferenzverstärker. Es ist deshalb erforderlich, daß die Eingänge stromgesteuert werden, d. h. die Steuerspannungsquelle einen hohen Innenwiderstand besitzt.

Anhand der Innenschaltung (Bild 2) soll nun die Funktionsweise der Verstärker näher erläutert werden. Hierzu wird zur Vereinfachung die Basis-Emitter-Spannung von  $T_1$  und  $T_2$  als exakt gleich, die Stromverstärkung von  $T_1$  mit 1 und die Stromverstärkung der restlichen Transistoren als sehr groß angenommen. Die Steuerung erfolge durch eine niederohmige Spannungsquelle, die über einen Vorwiderstand  $R_V$  angelegt wird. Damit ergibt sich gemäß  $I = \frac{U}{R}$  eine lineare Abhängigkeit des Eingangsstromes  $I$  von der Größe der Steuerspannung  $U$  ( $R = \text{konstant}$ ).

Ist nun der Eingangsstrom  $I_2$  des invertierenden Eingangs (— Eingang) größer als der Eingangsstrom  $I_1$  des nicht invertierenden Eingangs (+ Eingang), z. B.  $I_2 = 1$  und  $I_1 = 0$  ( $U_{01} = 0$ ), so ist  $T_2$  und durch ihn  $T_3$  und  $T_4$  voll durchgesteuert. Der Strom nach Minus wird durch die Konstantstromquelle  $I_{K1}$  begrenzt.

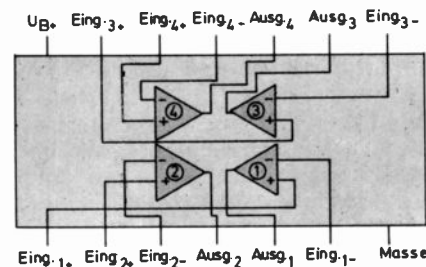
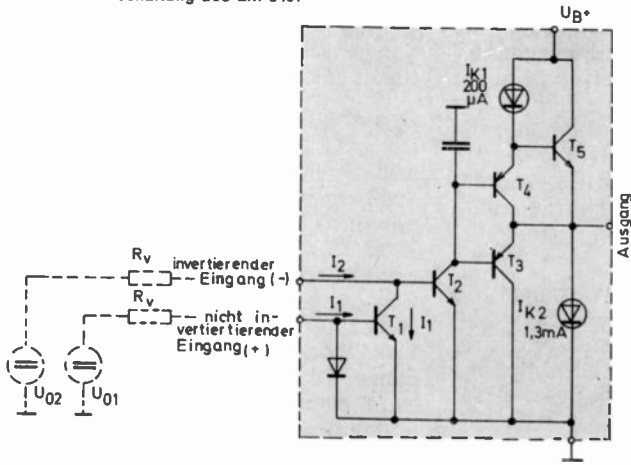


Bild 1 Anschlußfolge des LM 3401

Über  $T_4$  wird die Basis-Emitter-Strecke des Ausgangstransistors  $T_5$  kurzgeschlossen und damit  $T_5$  gesperrt. Gleichzeitig legt  $T_3$  den Emitter (= Ausgang) von  $T_5$  und über  $T_4$  die Basis von  $T_5$  auf Minus.

Wird nun  $I_1 > I_2$ , so wird der Eingangsstrom  $I_2$  über  $T_1$  nach Minus abgeleitet und damit  $T_2$  gesperrt. Dadurch sind auch  $T_3$  und  $T_4$  gesperrt.  $T_5$  wird über die Konstantstromquelle  $I_{K1}$  mit Basisstrom versorgt und ist durchgeschaltet (Ausgang auf +). Fließt kein Ausgangsstrom, so bildet die Konstantstromquelle  $I_{K2}$  eine Vorlast. Negative Ausgangsströme werden ebenfalls von  $I_{K2}$  übernommen. Da die Eingangsströme im Rahmen der zulässigen Grenzen jedes beliebige Verhältnis zueinander einnehmen können, kann hierdurch die Ausgangsspannung gesteuert werden.

Bild 2 Innenschaltung des LM 3401



Betriebsspannungsbereich	4 V — 18 V $\pm 2 \text{ V} — \pm 9 \text{ V}$
Typ. Leerlauf-Spannungsverstärkung	65 dB
Transitfrequenz	2,5 MHz
Max. Eingangsvorstrom (invert. Eingang)	300 $\mu\text{A}$
Max. Eingangsstrom (I1 oder I2)	20 mA
Typ. Ausgangsspannung	
High (I1 = I2 = 0)	14,2 V
Low (I1 = 0; I2 = 10 $\mu\text{A}$ )	0,09 V
Typ. positiver Ausgangsstrom	10 mA
Typ. negativer Ausgangsstrom	1,3 mA
Stromverstärkung T1	0,9 — 1,1

Bild 3 Auszug der wichtigsten elektrischen Daten des LM 3401

Abschließend sei noch erwähnt, daß die Stromverstärkung von T1 in der Praxis jedoch nicht 1 — wie oben als Idealfall angenommen — ist, sondern gemäß den elektrischen Daten (Bild 3) zwischen 0,9 und 1,1 liegt. Ebenso ist auch die Basis-Emitter-Spannung Schwankungen unterworfen.

### Die Grundschaltung der Operationsverstärker

Zur Lösung der gestellten Aufgaben ist es zweckmäßig, die für den Stummschalter nötige Ja/Nein-Aussage der Muting-Verstärker durch Schwellwertschalter (Trigger) zu bilden. Es ist außerdem von Vorteil, die Triggerstufen mit einer Hysterese zu versehen, da hierdurch in der Nähe des Umschaltpunktes ein ständiges Laut-/Leise-Schalten der Stummschaltung z. B. bei geringen Feldstärkeschwankungen verhindert wird. Diese Forderungen erfüllen grundsätzlich alle Schwellwertschalter, die mit einer Rückkopplung versehen sind.

Die vier Operationsverstärker der Muting arbeiten deshalb nach der in Bild 4 gezeigten Grundschaltung. Solange der Eingangsstrom I2 des in-

vertierenden Eingangs größer ist als der Strom des nichtinvertierenden Eingangs ( $I_2 > I_1$ ), liegt der Ausgang auf Minus. Steigt nun die Steuerspannung  $U_{St}$  und damit  $I_1$  an und überschreitet den Wert von  $I_2$ , so beginnt auch die Spannung  $U_A$  am Ausgang zu steigen. Damit fließt über den Widerstand  $R_{RK}$  der Rückkopplungsstrom  $I_{RK}$ , der sich am Knotenpunkt A mit  $I_1$  zu  $I_1'$  addiert. Dadurch wird der wirksame Eingangsstrom größer, die Ausgangsspannung und mit ihr  $I_{RK}$  steigen an. Dieser Rückkopplungsvorgang setzt sich fort, bis der Ausgang voll auf das + Potential geschaltet ist. Wird die Steuerspannung kleiner, dann kippt die Schaltung zurück, wenn  $I_1'$  den Wert von  $I_2$  unterschreitet. Hieraus läßt sich erkennen, daß die Ausschaltsteuerspannung kleiner sein muß als die Einschaltsteuerspannung (Hysterese). Der Rückkopplungsvorgang verläuft sinngemäß dem zuvor geschilderten.

Da, bedingt durch die hohe Verstärkung der Operationsverstärker, der Rückkopplungswiderstand in der Schaltung nach Bild 4 die Größenordnung von einigen zehn Megohm erreichen kann, ist es angebracht, die Ausgangsspannung zu teilen

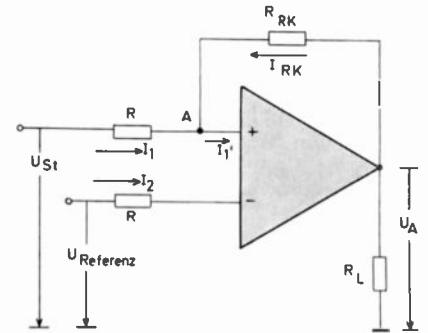


Bild 4 Grundschaltung

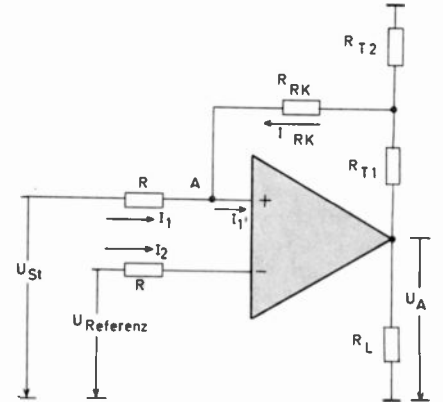


Bild 5 Grundschaltung mit Spannungsteiler

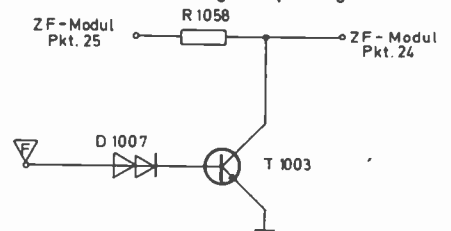


Bild 6 Stummschalter

(Bild 5) und den Rückkopplungswiderstand  $R_{RK}$  an den Abgriff des Teilers  $R_{T1}/R_{T2}$  anzuschließen.

### Der Stummschalter

Die Stummschaltung des NF-Signals erfolgt durch den Transistor T 1003. Er ist über die Flußdiode mit Punkt  $\nabla$ , an dem die Stummschalt-Befehle der einzelnen Schwellwertschalter ankommen, verbunden (Bild 6). Der Kollektor von T 1003 ist mit dem Punkt 24 des ZF-Moduls verbunden, an den das UKW-NF-Signal von Punkt 25 über R 1058 gelangt. Liegt der Punkt  $\nabla$  auf + Potential, so wird T 1003 über D 1007 durchgesteuert und schließt die NF-Spannung kurz. Liegt  $\nabla$  auf Masse, ist T 1003 gesperrt, und die Signalspannung wird nicht beeinflusst. Da in diesem Betriebszustand die Kollektor-Basis-Diode des Schalttransistors für die negative Halbwelle der Signalwechselspannung eine nichtlineare Last darstellt (Klirrfaktor!), ist der Einsatz von D 1007 erforderlich. Hierdurch wird der stark gekrümmte Bereich der Diodenkennlinie soweit verschoben, daß die Verschlechterung des Klirrfaktors in unbedeutenden Grenzen gehalten wird.



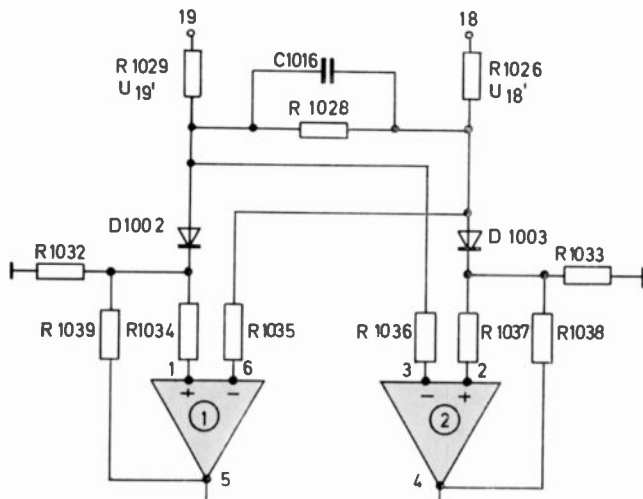


Bild 7 Verstimmungs-Auswerteschaltung

### Die Schaltung der Stillabstimmung

Um eine wirksame Stillabstimmung zu erhalten, ist es nötig, den Befehl zum Stumm- bzw. Lautschalten von der Feldstärke des empfangenen Senders und von der exakten Abstimmung (Verstimmung) abhängig zu machen.

Die Auswertung der Verstimmung erfolgt unter Verwendung der Diskriminatorspannung durch die Operationsverstärker 1 und 2 des LM 3401 (Bild 7). Die Diskriminatorspannung wird an den Punkten 18 und 19 aus dem ZF-Modul herausgeführt ( $U_{18/19}$ ). Ihren Verlauf in Abhängigkeit von der Verstimmung zeigt Bild 8. Die Spannung  $U_{18/19}$  ist mit dem Spannungsteiler R 1026, R 1028, R 1029 verbunden. Durch sein Teilungsverhältnis wird die Bandbreite der Verstimmungsschaltung mitbestimmt. C 1016 dient zur NF-Siebung, da die Spannungen  $U_{18}$  und  $U_{19}$  auch die Modulation beinhalten. In exakt abgestimmtem Zustand haben die Spannungen  $U_{18}$  und  $U_{19}$  einen Absolutwert von ca. 8 V, d. h. die Differenz beider Spannungen ist 0. Somit sind die Eingangsströme an Punkt 3 und Punkt 6 gleich groß, ebenso die an Punkt 1 und Punkt 2, wobei letztere kleiner sind als die Ströme an den Eingängen 3 und 6, bedingt durch den Spannungsabfall an den Dioden D 1002 und D 1003 (Diodenschwellspannung). Hierdurch werden die Ausgänge der Verstärker im Falle korrekter Abstimmung mit Sicherheit auf 0 gehalten, und es wird eine Schwelle gebildet, die durch die Verstimmungsspannung überwunden werden muß, um den Schaltvorgang auszulösen. Wird nun der Empfänger beispielsweise nach höheren Frequenzen verstimmt, so steigt gemäß Bild 8 die Spannung  $U_{18}$  und  $U_{18}'$  an,  $U_{19}$  und  $U_{19}'$  werden kleiner. Ist  $U_{18}'$  so groß, daß sie nach Abzug der Diodenschwellspannung gleich  $U_{19}'$  ist, so sind die Ströme an Punkt 2 und Punkt 3 gleich, der Kippvorgang setzt wie be-

reits beschrieben ein, das Gerät wird über den Stummschalter auf leise geschaltet. Durch entsprechende Dimensionierung ist die Bandbreite auf ca.  $\pm 80$  kHz eingestellt. Die Hysterese beträgt ca. 15 kHz, d. h. bei einer Verstimmung von  $\pm 65$  kHz kippt der Trigger zurück — das Gerät spielt.

Bei Verstimmung nach kleineren Frequenzen erfolgt die Auswertung der Diskriminatorspannung in gleicher Weise durch den Operationsverstärker 1.

Die feldstärkeabhängige Steuerung der Muting (Pegel-Steuerung) erfolgt durch den Operationsverstärker 4. Der Stummschalte-Befehl wird aus den Spannungen an Punkt 15 und Punkt 17 des ZF-Moduls abgeleitet. Durch die Spannung  $U_{15}$  wird auch der Stereo-Decoder pegelabhängig gesteuert (Stereo-Pegelschwelle),  $U_{17}$  dient auch zum Betrieb des Feldstärkeinstrumentes. Der Verlauf dieser beiden Spannungen in Abhängigkeit von der Antennenspannung ist in Bild 9 dargestellt. Die Bil-

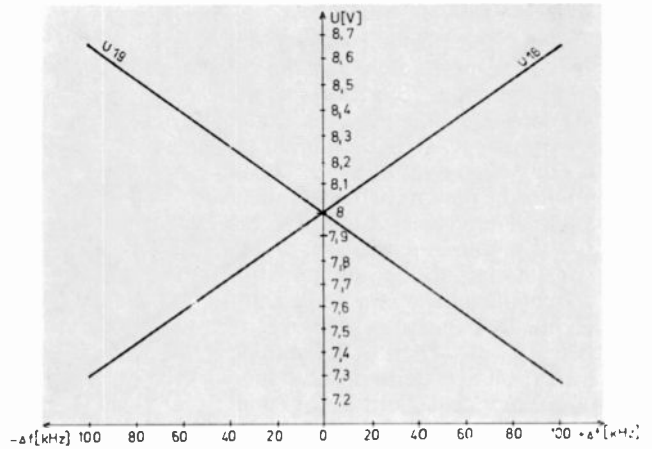


Bild 8 Diskriminatorspannung

dung des Stummschaltens erfolgt durch den Schwellwertschalter wie bereits beschrieben. Bei einer Antennenspannung von ca.  $10 \mu\text{V}$  wird auf laut, bei ca.  $6 \mu\text{V}$  auf leise geschaltet. Der Ausgang des Operationsverstärkers 4 ist mit einem Siebglied (D 1021, R 1031, C 1019) versehen. Durch den Ladekondensator C 1019 werden NF-Reste unterdrückt, mit denen die Eingangsspannung und damit auch die Ausgangsspannung behaftet sind. Gleichzeitig sorgt C 1019 für ein weiches Einschalten des NF-Signals, da er über D 102\* schnell geladen und über die angeschlossene Last (R 1045, D 1006, D 1007, T 1003) langsam entladen wird.

Die Ausgänge der Verstärker 1, 2 und 4 sind über die Auskopplungswiderstände R 1041, R 1042 und R 1045 zusammengeschaltet und über die Entkopplungsdiode D 1006 mit dem Mutingschalter verbunden. In Stellung „Muting aus“ wird das Steuersignal nach Masse geschaltet, in Stellung „Muting ein“ mit dem Stummschalter verbunden.

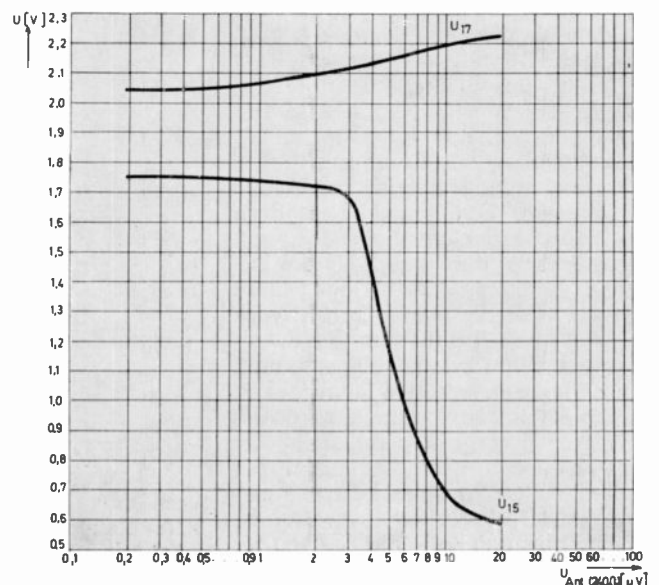


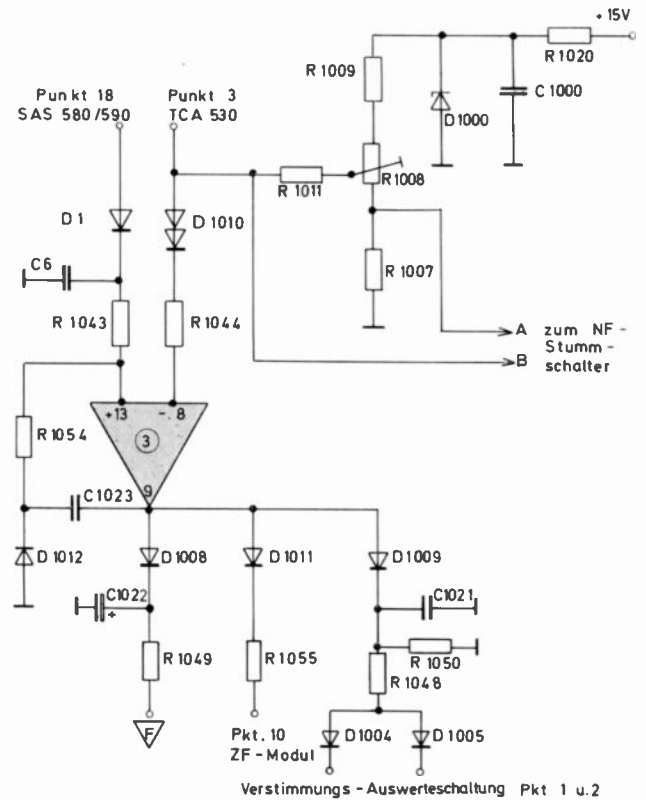
Bild 9 Steuerspannungen  $U_{15}$ ,  $U_{17}$  in Abhängigkeit von der Antennenspannung

## Die Sensorstumschaltung

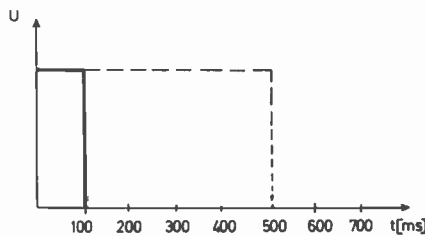
Die Sensorstumschaltung erfolgt durch den Operationsverstärker 3 (Bild 10) in dem die bereits erwähnte Umschaltspannung an Punkt 18 der Sensor-IC's SAS 580/590 (s. Seite 802) ausgewertet wird. Diese Spannung  $U_{18}$  hat im Ruhezustand, je nach IC, einen Wert von 2,6 V bis 3,1 V (Haltespannung). Wird ein Sensor betätigt, springt sie auf 3,5 V bis 4,2 V (Umschaltspannung). Über die Diode D 1 und den Widerstand R 1043 ist die Umschaltspannung mit dem nichtinvertierenden Eingang des Operationsverstärkers 3 (Punkt 13) verbunden. Die Diode D 1 bildet zusammen mit dem Ladekondensator C 1 ein Siebglied, das die Umschaltspannung, die bei Brummsteuerung des Sensors (wenn nur ein Segment berührt wird) mit einer Brummspannung behaftet ist, von Wechselspannungen befreit. Die Referenzspannung wird durch die Stabilisierungsschaltung R 1020, D 1000 aus der 15 V-Betriebsspannung erzeugt und über die Widerstände R 1007, R 1008 und R 1009 geteilt. Um die IC-bedingten Schwankungen der Halte- bzw. Umschaltspannung auszugleichen, ist der Referenzspannteiler mit einem Einstellwiderstand versehen. Durch ihn wird die Referenz so eingestellt, daß bei vorhandener Haltespannung der Ausgang des Verstärkers sicher auf 0 liegt. Die Flußdiode D 1010 dient zur Kompensation des Temperaturganges der Haltespannung. Tritt nun an Punkt 18 SAS 580/590 bei Betätigung eines Sensors die Umschaltspannung auf, so ist der Eingangsstrom in 13 größer als der in 8, und der Ausgang geht auf + Potential.

Da die Sensorumschaltung üblicherweise nur kurz angetippt wird, die Abstimmspannung jedoch eine gewisse Zeit benötigt, um den Abstimmbereich zu durchlaufen, muß das Gerät für diese Zeit stummgeschaltet bleiben. Diese Zeitkonstante wird durch das Einfügen von C 1023 in den Rückkopplungsweg wie folgt erreicht: Springt der Ausgang auf + Potential, so fließt über R 1054 der Ladestrom des Kondensators C 1023 und hält den Ausgang auf + (Rückkopplung wie Grundschaltung!). Mit zunehmender Ladung von C 1023 sinkt dieser Strom und reicht nach ca. 400 msec nicht mehr aus, den Verstärker in durchgeschaltetem Zustand zu halten. Der Trigger kippt zurück, über die Diode D 1012 wird C 1023 schnell entladen, die Schaltung ist sofort wieder einsatzbereit. Wird der Sensor über längere Zeit (z. B. 500 msec) betätigt, so schaltet das Gerät bei ausgeschalteter Muting sofort nach Loslassen auf laut, da C 1023 dann bereits geladen ist. Der Verlauf der Stummenschaltspannung an Punkt  $\nabla$  ist für kurze und gestrichelt auch für lange

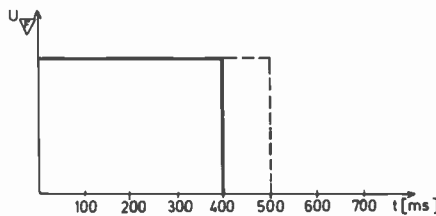
Bild 10  
Sensorstumschaltung



Sensorbetätigung in Bild 11 schematisch dargestellt. Die Entladung des Kondensators C 1022 wird aus Gründen der Vereinfachung vernachlässigt.



Spannung an Punkt 18 SAS 580/590 für kurze und lange (---) Sensorbetätigung



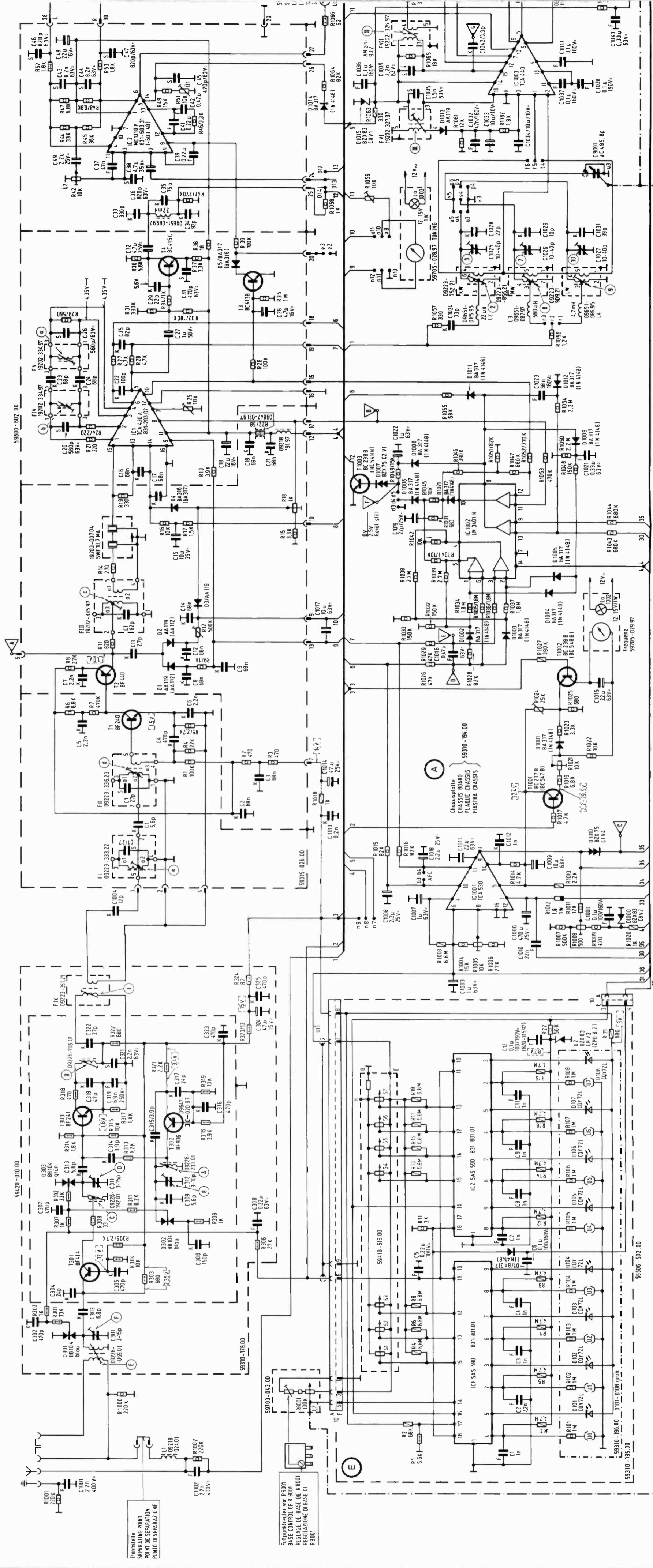
Stummenschaltspannung an Punkt F für kurze und lange (---) Sensorbetätigung

Bild 11 Stummenschaltspannung in Abhängigkeit von der Sensorbetätigung (Muting aus)

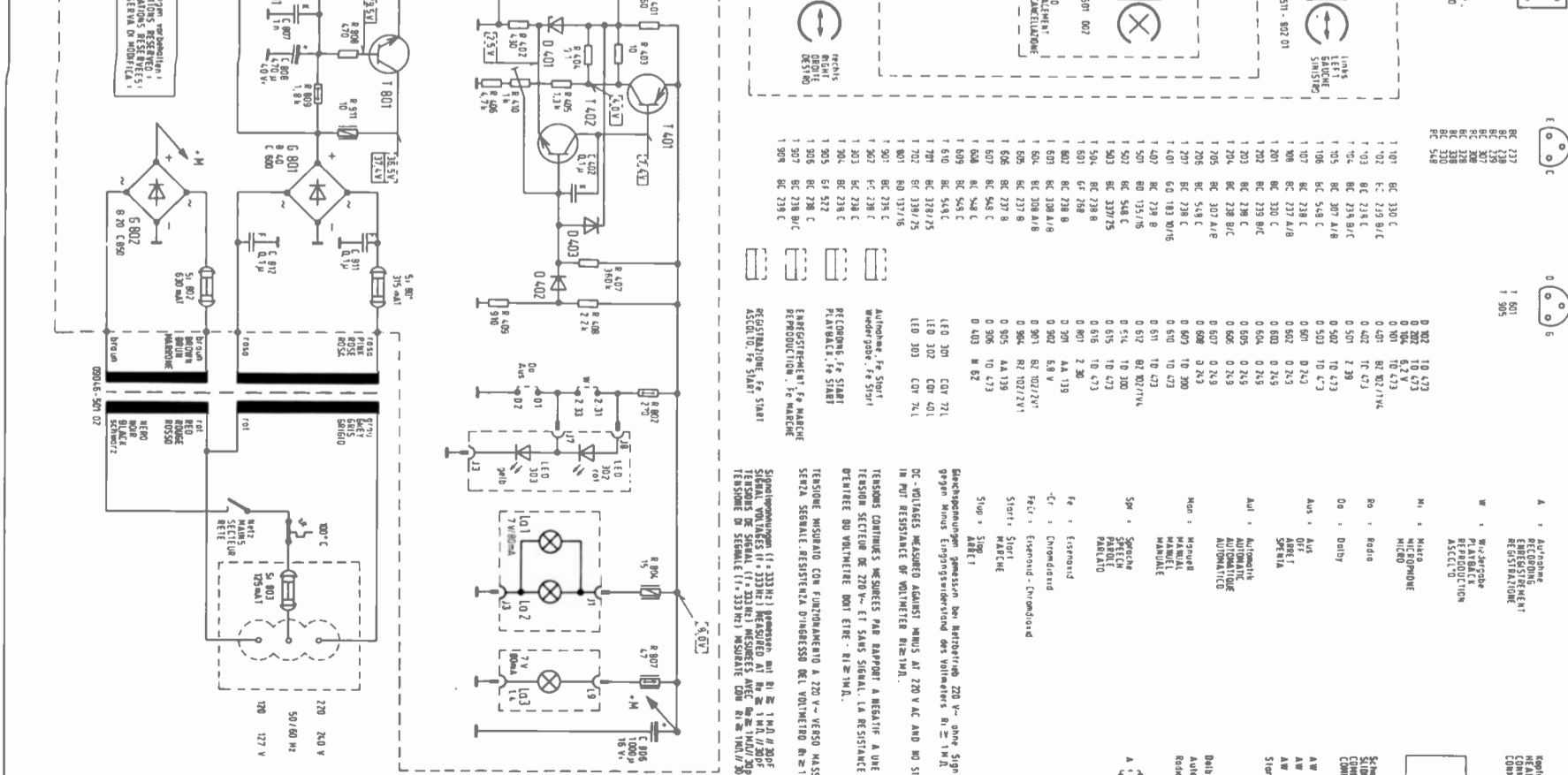
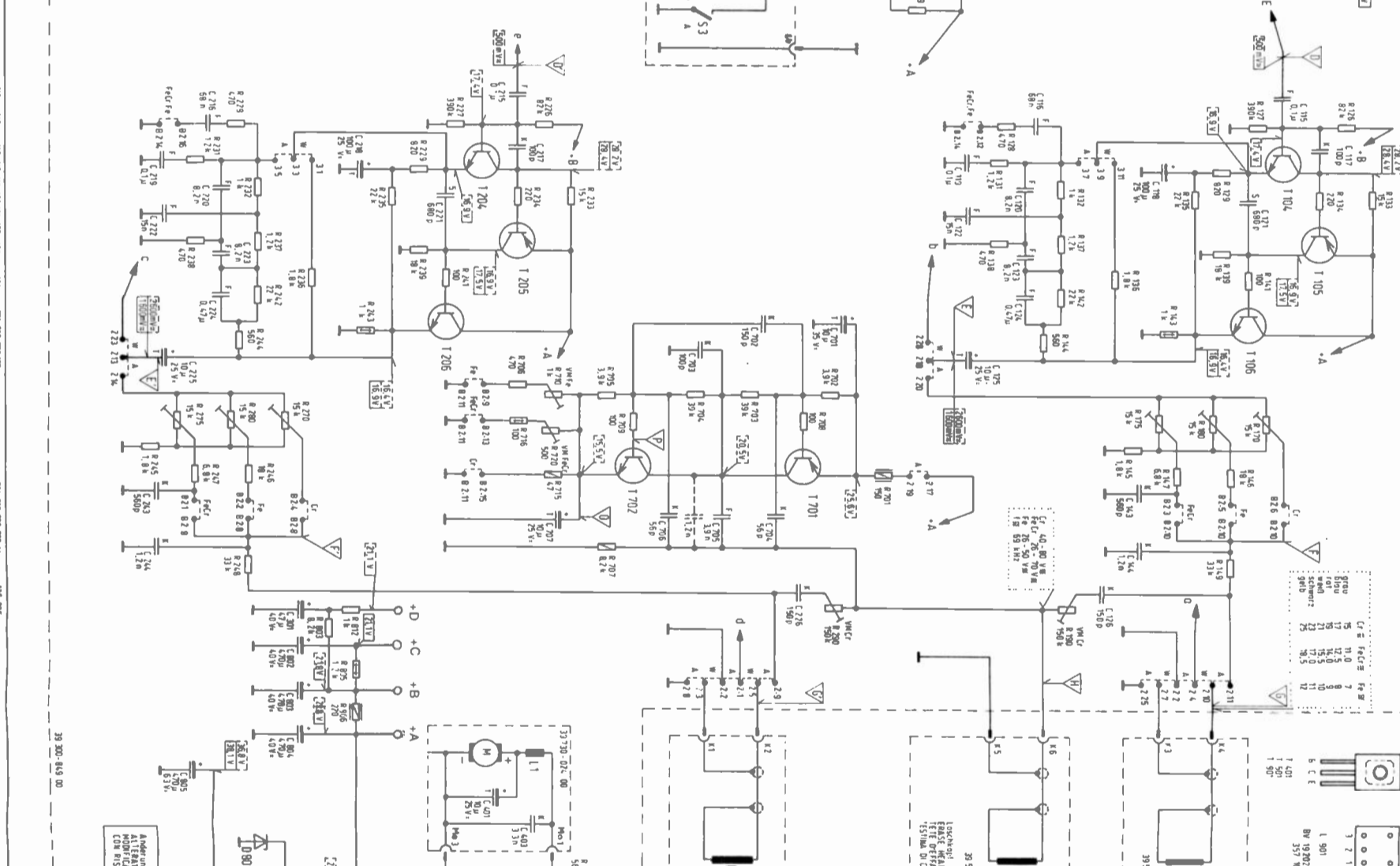
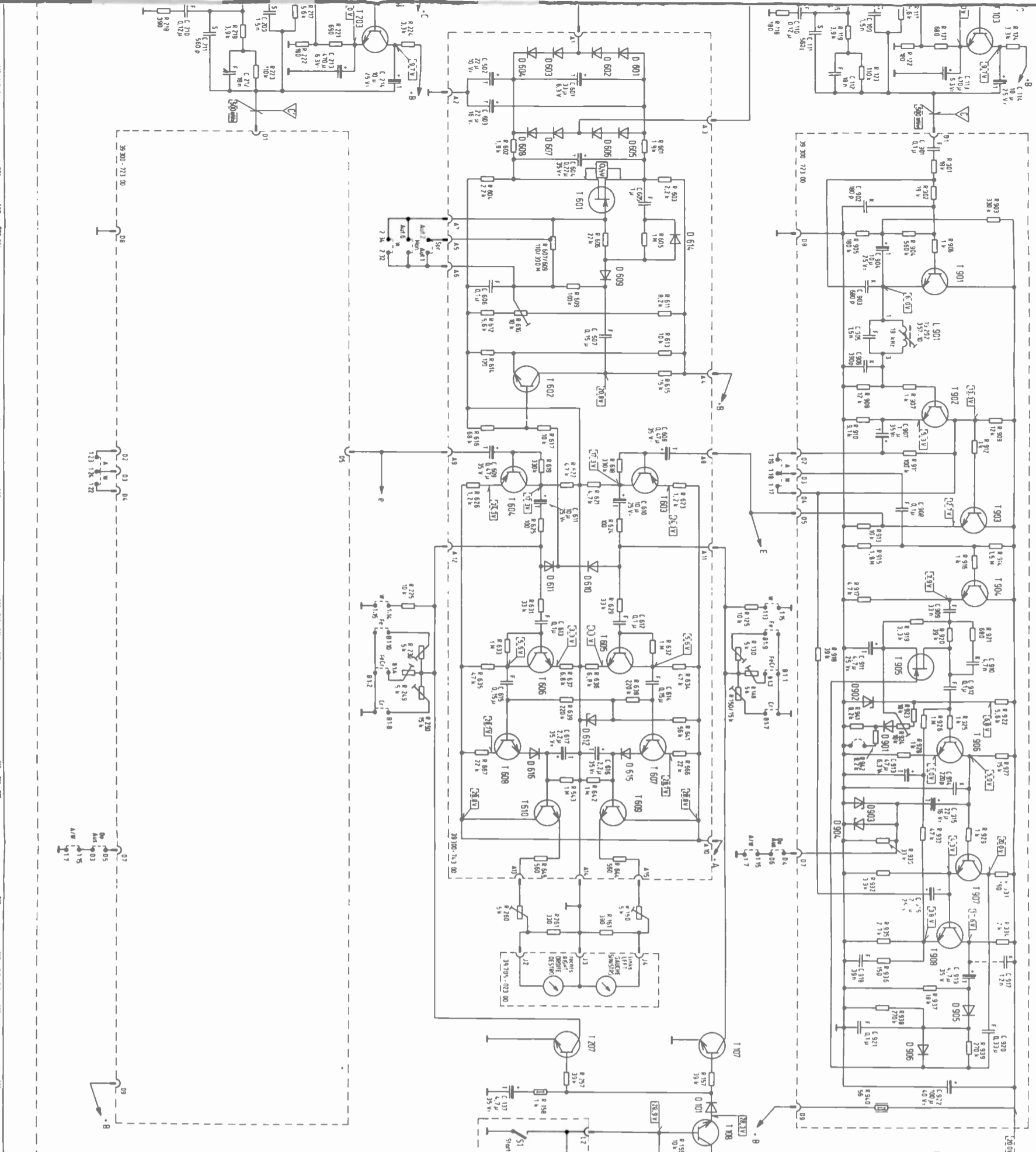
Der Verstärker 3 liefert über die Anordnung D 1008, C 1022 (Siebglied wie auch bei Pegelsteuerung) und R 1049 das Steuersignal an den Stummenschalter. Daneben steuert er über D 1011 und R 1055 den ZF-Verstärker-IC TCA 420 A über Punkt 10 des ZF-Moduls in eine Extremlage. Durch die Sperrung des ZF-IC's wird auch die AFC ausgeschaltet. Es kann also kaum vorkommen, daß die AFC beim Durchlaufen der Abstimmspannung auf einen Nachbarsender

hinzieht, weil der ZF-IC und damit auch die AFC erst wieder in ihre Betriebslage zurückversetzt werden, wenn der Verstärker 3 zurückgekippt, d. h. die Abstimmspannung eingelaufen ist.

Wenn sich der ZF-IC in der Extremlage befindet, steht die Information „Verstimmung 0“ und „Pegel groß“ an den Eingängen der Stillabstimmungsschaltung, d. h. die Stillabstimmung schaltet auf laut. Um zu verhindern, daß hierdurch bei schwachen oder schlecht abgestimmten Feststationen erst laut und dann auf leise geschaltet wird, werden die Verstärker 1 und 2 auf leise gezwungen. Hierzu wird über D 1009 der Kondensator C 1021 aufgeladen. Nachdem der Ausgang 9 zurückgekippt ist, fließt der Entladestrom von C 1021 über R 1048 und D 1004/1005 in die Eingänge 1 und 2. Nach ca. 250 msec ist der Entladestrom soweit abgesunken, daß er zur Durchsteuerung der Verstärker 1 und 2 nicht mehr ausreicht. Nach dieser Zeit ist auch der ZF-IC in seiner Betriebslage eingelaufen und die Information für die Stillabstimmung stabil, so daß die Auswerteschaltung einwandfrei „laut“ oder „leise“ erkennen und schalten kann. Der Widerstand R 1050 dient zur restlosen Entladung von C 1021, wenn seine Ladespannung unter die Diodenschwellspannung gesunken ist. Den Verlauf der Stummenschaltspannung (Punkt  $\nabla$ ) bei eingeschalteter Muting zeigt Bild 12, ebenfalls für kurze und lange Sensorbetätigung. C 1022 wird dabei ebenfalls vernachlässigt.



- 1001, 1002, 1, 2, 3, 4, 5, 6, 7, 8, 9, 10, 11, 12, 13, 14, 15, 16, 17, 18, 19, 20, 21, 22, 23, 24, 25, 26, 27, 28, 29, 30, 31, 32, 33, 34, 35, 36, 37, 38, 39, 40, 41, 42, 43, 44, 45, 46, 47, 48, 49, 50, 51, 52, 53, 54, 55, 56, 57, 58, 59, 60, 61, 62, 63, 64, 65, 66, 67, 68, 69, 70, 71, 72, 73, 74, 75, 76, 77, 78, 79, 80, 81, 82, 83, 84, 85, 86, 87, 88, 89, 90, 91, 92, 93, 94, 95, 96, 97, 98, 99, 100, 101, 102, 103, 104, 105, 106, 107, 108, 109, 110, 111, 112, 113, 114, 115, 116, 117, 118, 119, 120, 121, 122, 123, 124, 125, 126, 127, 128, 129, 130, 131, 132, 133, 134, 135, 136, 137, 138, 139, 140, 141, 142, 143, 144, 145, 146, 147, 148, 149, 150, 151, 152, 153, 154, 155, 156, 157, 158, 159, 160, 161, 162, 163, 164, 165, 166, 167, 168, 169, 170, 171, 172, 173, 174, 175, 176, 177, 178, 179, 180, 181, 182, 183, 184, 185, 186, 187, 188, 189, 190, 191, 192, 193, 194, 195, 196, 197, 198, 199, 200, 201, 202, 203, 204, 205, 206, 207, 208, 209, 210, 211, 212, 213, 214, 215, 216, 217, 218, 219, 220, 221, 222, 223, 224, 225, 226, 227, 228, 229, 230, 231, 232, 233, 234, 235, 236, 237, 238, 239, 240, 241, 242, 243, 244, 245, 246, 247, 248, 249, 250, 251, 252, 253, 254, 255, 256, 257, 258, 259, 260, 261, 262, 263, 264, 265, 266, 267, 268, 269, 270, 271, 272, 273, 274, 275, 276, 277, 278, 279, 280, 281, 282, 283, 284, 285, 286, 287, 288, 289, 290, 291, 292, 293, 294, 295, 296, 297, 298, 299, 300, 301, 302, 303, 304, 305, 306, 307, 308, 309, 310, 311, 312, 313, 314, 315, 316, 317, 318, 319, 320, 321, 322, 323, 324, 325, 326, 327, 328, 329, 330, 331, 332, 333, 334, 335, 336, 337, 338, 339, 340, 341, 342, 343, 344, 345, 346, 347, 348, 349, 350, 351, 352, 353, 354, 355, 356, 357, 358, 359, 360, 361, 362, 363, 364, 365, 366, 367, 368, 369, 370, 371, 372, 373, 374, 375, 376, 377, 378, 379, 380, 381, 382, 383, 384, 385, 386, 387, 388, 389, 390, 391, 392, 393, 394, 395, 396, 397, 398, 399, 400, 401, 402, 403, 404, 405, 406, 407, 408, 409, 410, 411, 412, 413, 414, 415, 416, 417, 418, 419, 420, 421, 422, 423, 424, 425, 426, 427, 428, 429, 430, 431, 432, 433, 434, 435, 436, 437, 438, 439, 440, 441, 442, 443, 444, 445, 446, 447, 448, 449, 450, 451, 452, 453, 454, 455, 456, 457, 458, 459, 460, 461, 462, 463, 464, 465, 466, 467, 468, 469, 470, 471, 472, 473, 474, 475, 476, 477, 478, 479, 480, 481, 482, 483, 484, 485, 486, 487, 488, 489, 490, 491, 492, 493, 494, 495, 496, 497, 498, 499, 500, 501, 502, 503, 504, 505, 506, 507, 508, 509, 510, 511, 512, 513, 514, 515, 516, 517, 518, 519, 520, 521, 522, 523, 524, 525, 526, 527, 528, 529, 530, 531, 532, 533, 534, 535, 536, 537, 538, 539, 540, 541, 542, 543, 544, 545, 546, 547, 548, 549, 550, 551, 552, 553, 554, 555, 556, 557, 558, 559, 560, 561, 562, 563, 564, 565, 566, 567, 568, 569, 570, 571, 572, 573, 574, 575, 576, 577, 578, 579, 580, 581, 582, 583, 584, 585, 586, 587, 588, 589, 590, 591, 592, 593, 594, 595, 596, 597, 598, 599, 600, 601, 602, 603, 604, 605, 606, 607, 608, 609, 610, 611, 612, 613, 614, 615, 616, 617, 618, 619, 620, 621, 622, 623, 624, 625, 626, 627, 628, 629, 630, 631, 632, 633, 634, 635, 636, 637, 638, 639, 640, 641, 642, 643, 644, 645, 646, 647, 648, 649, 650, 651, 652, 653, 654, 655, 656, 657, 658, 659, 660, 661, 662, 663, 664, 665, 666, 667, 668, 669, 670, 671, 672, 673, 674, 675, 676, 677, 678, 679, 680, 681, 682, 683, 684, 685, 686, 687, 688, 689, 690, 691, 692, 693, 694, 695, 696, 697, 698, 699, 700, 701, 702, 703, 704, 705, 706, 707, 708, 709, 710, 711, 712, 713, 714, 715, 716, 717, 718, 719, 720, 721, 722, 723, 724, 725, 726, 727, 728, 729, 730, 731, 732, 733, 734, 735, 736, 737, 738, 739, 740, 741, 742, 743, 744, 745, 746, 747, 748, 749, 750, 751, 752, 753, 754, 755, 756, 757, 758, 759, 760, 761, 762, 763, 764, 765, 766, 767, 768, 769, 770, 771, 772, 773, 774, 775, 776, 777, 778, 779, 780, 781, 782, 783, 784, 785, 786, 787, 788, 789, 790, 791, 792, 793, 794, 795, 796, 797, 798, 799, 800, 801, 802, 803, 804, 805, 806, 807, 808, 809, 810, 811, 812, 813, 814, 815, 816, 817, 818, 819, 820, 821, 822, 823, 824, 825, 826, 827, 828, 829, 830, 831, 832, 833, 834, 835, 836, 837, 838, 839, 840, 841, 842, 843, 844, 845, 846, 847, 848, 849, 850, 851, 852, 853, 854, 855, 856, 857, 858, 859, 860, 861, 862, 863, 864, 865, 866, 867, 868, 869, 870, 871, 872, 873, 874, 875, 876, 877, 878, 879, 880, 881, 882, 883, 884, 885, 886, 887, 888, 889, 890, 891, 892, 893, 894, 895, 896, 897, 898, 899, 900, 901, 902, 903, 904, 905, 906, 907, 908, 909, 910, 911, 912, 913, 914, 915, 916, 917, 918, 919, 920, 921, 922, 923, 924, 925, 926, 927, 928, 929, 930, 931, 932, 933, 934, 935, 936, 937, 938, 939, 940, 941, 942, 943, 944, 945, 946, 947, 948, 949, 950, 951, 952, 953, 954, 955, 956, 957, 958, 959, 960, 961, 962, 963, 964, 965, 966, 967, 968, 969, 970, 971, 972, 973, 974, 975, 976, 977, 978, 979, 980, 981, 982, 983, 984, 985, 986, 987, 988, 989, 990, 991, 992, 993, 994, 995, 996, 997, 998, 999, 1000.



Part No.	Designation	Value
R 101	Resistor	10k
R 102	Resistor	10k
R 103	Resistor	10k
R 104	Resistor	10k
R 105	Resistor	10k
R 106	Resistor	10k
R 107	Resistor	10k
R 108	Resistor	10k
R 109	Resistor	10k
R 110	Resistor	10k
R 111	Resistor	10k
R 112	Resistor	10k
R 113	Resistor	10k
R 114	Resistor	10k
R 115	Resistor	10k
R 116	Resistor	10k
R 117	Resistor	10k
R 118	Resistor	10k
R 119	Resistor	10k
R 120	Resistor	10k
R 121	Resistor	10k
R 122	Resistor	10k
R 123	Resistor	10k
R 124	Resistor	10k
R 125	Resistor	10k
R 126	Resistor	10k
R 127	Resistor	10k
R 128	Resistor	10k
R 129	Resistor	10k
R 130	Resistor	10k
R 131	Resistor	10k
R 132	Resistor	10k
R 133	Resistor	10k
R 134	Resistor	10k
R 135	Resistor	10k
R 136	Resistor	10k
R 137	Resistor	10k
R 138	Resistor	10k
R 139	Resistor	10k
R 140	Resistor	10k
R 141	Resistor	10k
R 142	Resistor	10k
R 143	Resistor	10k
R 144	Resistor	10k
R 145	Resistor	10k
R 146	Resistor	10k
R 147	Resistor	10k
R 148	Resistor	10k
R 149	Resistor	10k
R 150	Resistor	10k
R 151	Resistor	10k
R 152	Resistor	10k
R 153	Resistor	10k
R 154	Resistor	10k
R 155	Resistor	10k
R 156	Resistor	10k
R 157	Resistor	10k
R 158	Resistor	10k
R 159	Resistor	10k
R 160	Resistor	10k
R 161	Resistor	10k
R 162	Resistor	10k
R 163	Resistor	10k
R 164	Resistor	10k
R 165	Resistor	10k
R 166	Resistor	10k
R 167	Resistor	10k
R 168	Resistor	10k
R 169	Resistor	10k
R 170	Resistor	10k
R 171	Resistor	10k
R 172	Resistor	10k
R 173	Resistor	10k
R 174	Resistor	10k
R 175	Resistor	10k
R 176	Resistor	10k
R 177	Resistor	10k
R 178	Resistor	10k
R 179	Resistor	10k
R 180	Resistor	10k
R 181	Resistor	10k
R 182	Resistor	10k
R 183	Resistor	10k
R 184	Resistor	10k
R 185	Resistor	10k
R 186	Resistor	10k
R 187	Resistor	10k
R 188	Resistor	10k
R 189	Resistor	10k
R 190	Resistor	10k
R 191	Resistor	10k
R 192	Resistor	10k
R 193	Resistor	10k
R 194	Resistor	10k
R 195	Resistor	10k
R 196	Resistor	10k
R 197	Resistor	10k
R 198	Resistor	10k
R 199	Resistor	10k
R 200	Resistor	10k

**Schaltplan**

**CN 830 HiFi**

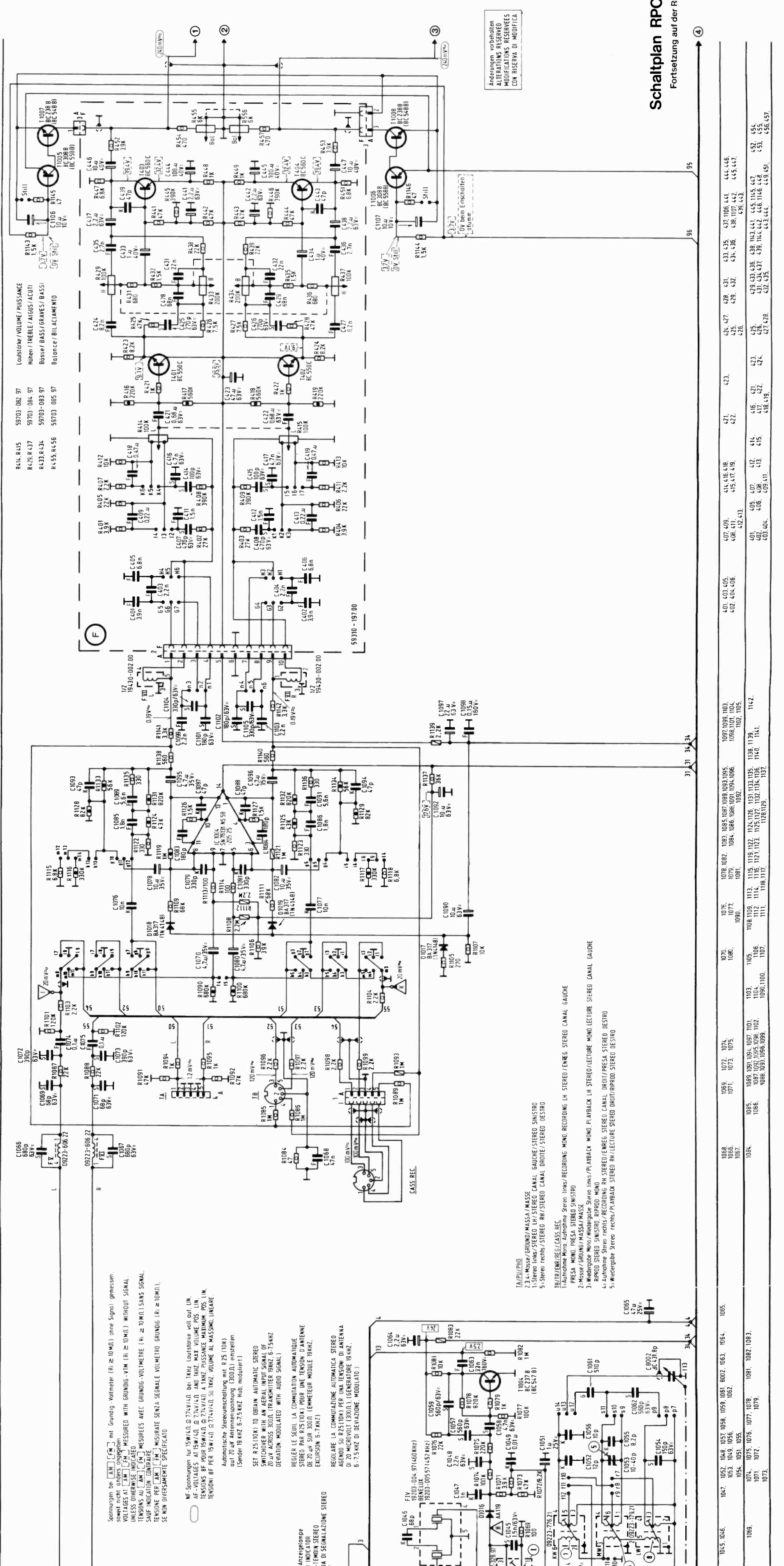
Front, Middle, Rear, Left, Right, Stereo, Mono, Balance, Mute, Auto-Mute, Auto-Off, etc.

**Legende**

- 0207
- 0393
- 0416
- 0418
- 0419
- 0420
- 0421
- 0422
- 0423
- 0424
- 0425
- 0426
- 0427
- 0428
- 0429
- 0430
- 0431
- 0432
- 0433
- 0434
- 0435
- 0436
- 0437
- 0438
- 0439
- 0440
- 0441
- 0442
- 0443
- 0444
- 0445
- 0446
- 0447
- 0448
- 0449
- 0450
- 0451
- 0452
- 0453
- 0454
- 0455
- 0456
- 0457
- 0458
- 0459
- 0460
- 0461
- 0462
- 0463
- 0464
- 0465
- 0466
- 0467
- 0468
- 0469
- 0470
- 0471
- 0472
- 0473
- 0474
- 0475
- 0476
- 0477
- 0478
- 0479
- 0480
- 0481
- 0482
- 0483
- 0484
- 0485
- 0486
- 0487
- 0488
- 0489
- 0490
- 0491
- 0492
- 0493
- 0494
- 0495
- 0496
- 0497
- 0498
- 0499
- 0500

# Schaltplan RPC 300

Fortsetzung auf der Rückseite



1  
2  
3  
4

Änderungen vorbehalten  
ALTERATIONS RESERVED  
MODIFICAZIONI CONSERVATE  
CON RISERVA DI MODIFICA

Spannungen bei [ ] mit Grundig-Voltmeter (Ri  $\geq 10\text{M}\Omega$ ) ohne Signal gemessen.  
VOLTAGES AT [ ] MEASURED WITH GRUNDIG-VTM (Ri  $\geq 10\text{M}\Omega$ ) WITHOUT SIGNAL.  
TENSIONS AU [ ] MESURÉES AVEC GRUNDIG-VOLTMÈTRE (Ri  $\geq 10\text{M}\Omega$ ) SANS SIGNAL.  
SE NON DIVERSAMENTE SPECIFICATO

MF-Spannungen für 15W/4 $\Omega$  bei 1kHz, Lautstärke voll auf LIN.  
AF-VOLTAGES AT 15W/4 $\Omega$   $\approx$  77V/4 $\Omega$  AND 1kHz, MAX VOLUME POS. LIN.  
TENSIONS BF POUR 15W/4 $\Omega$   $\approx$  77V/4 $\Omega$  A 1kHz, PUISSANCE MAXIMUM, POS. LIN.  
TENSIONI BF PER 15W/4 $\Omega$   $\approx$  77V/4 $\Omega$  A 3000 Hz, VOLUME AL MASSIMO, LINEARE.

Automatic Stereo-Schaltung mit R25 (10K $\Omega$ )  
out 70 $\mu$ V Antennenspannung (300 $\Omega$ ) einstellen.  
(Sender 19 MHz, 6-7.5 MHz Hub, moduliert)

SET R25 (10K $\Omega$ ) TO OBTAIN AUTOMATIC STEREO  
SWITCHOVER WITH AN AERIAL INPUT SIGNAL OF  
20 $\mu$ V ACROSS 300 $\Omega$  (TRANSMITTER 19MHz 6-7.5MHz  
DEVIATION, MODULATED WITH AUDIO SIGNAL)

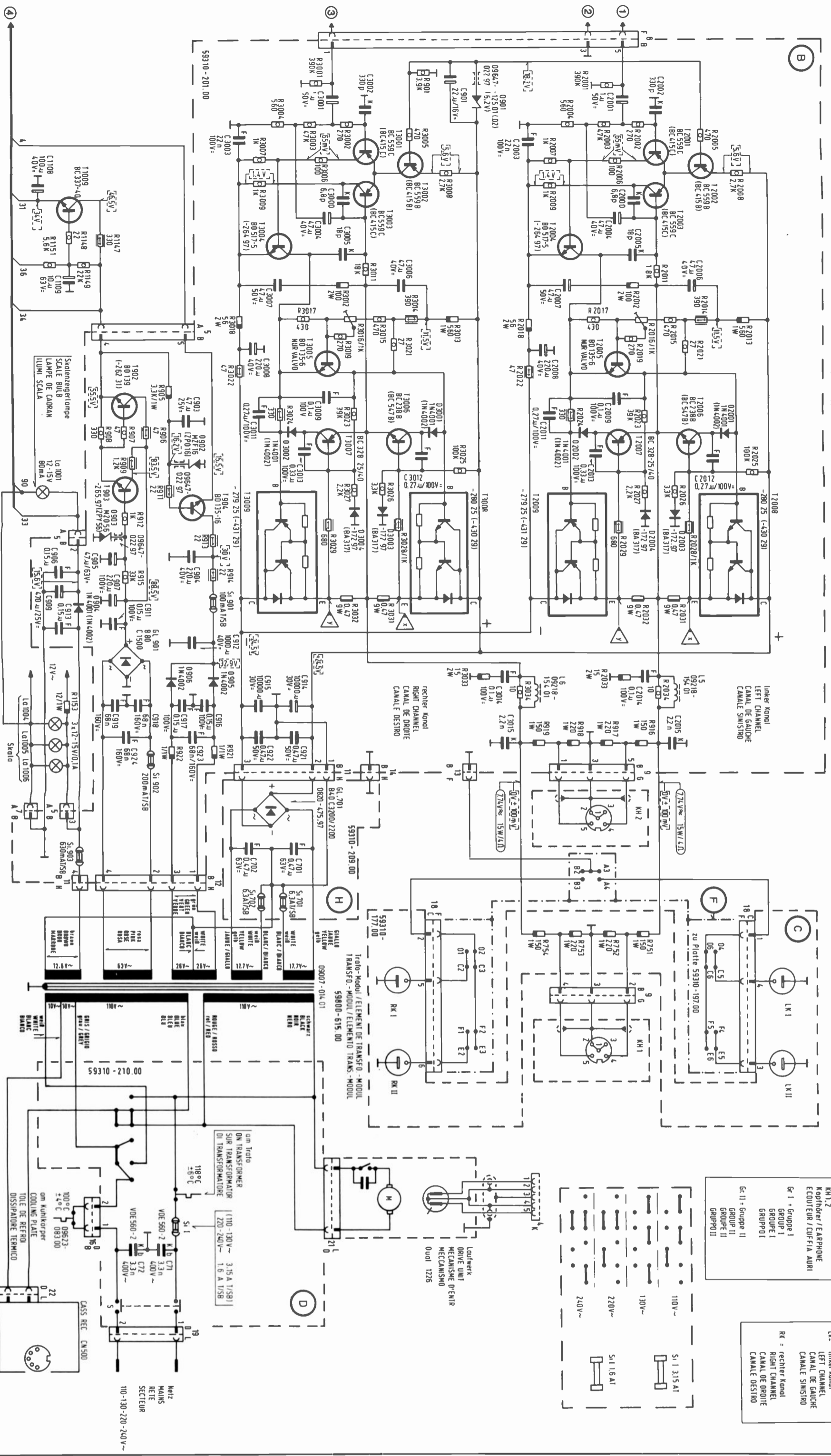
REGLER LE SEUIL LA COMMUTATION AUTOMATIQUE  
STEREO PAR R25 (10K $\Omega$ ) POUR UNE TENSION D'ANTENNE  
DE 20 $\mu$ V SUR 300 $\Omega$  (EMMETEUR MODULE 19MHz,  
EXCURSION 6-7.5MHz)

REGOLARE LA COMMUTAZIONE AUTOMATICA STEREO  
AGENDO SU R25 (10K $\Omega$ ) PER UNA TENSIONE DI ANTENNA  
DI 20 $\mu$ V SULLI 300 $\Omega$  (GENERATORE 19MHz,  
6-7.5MHz DI DEVIAZIONE, MODULATO)

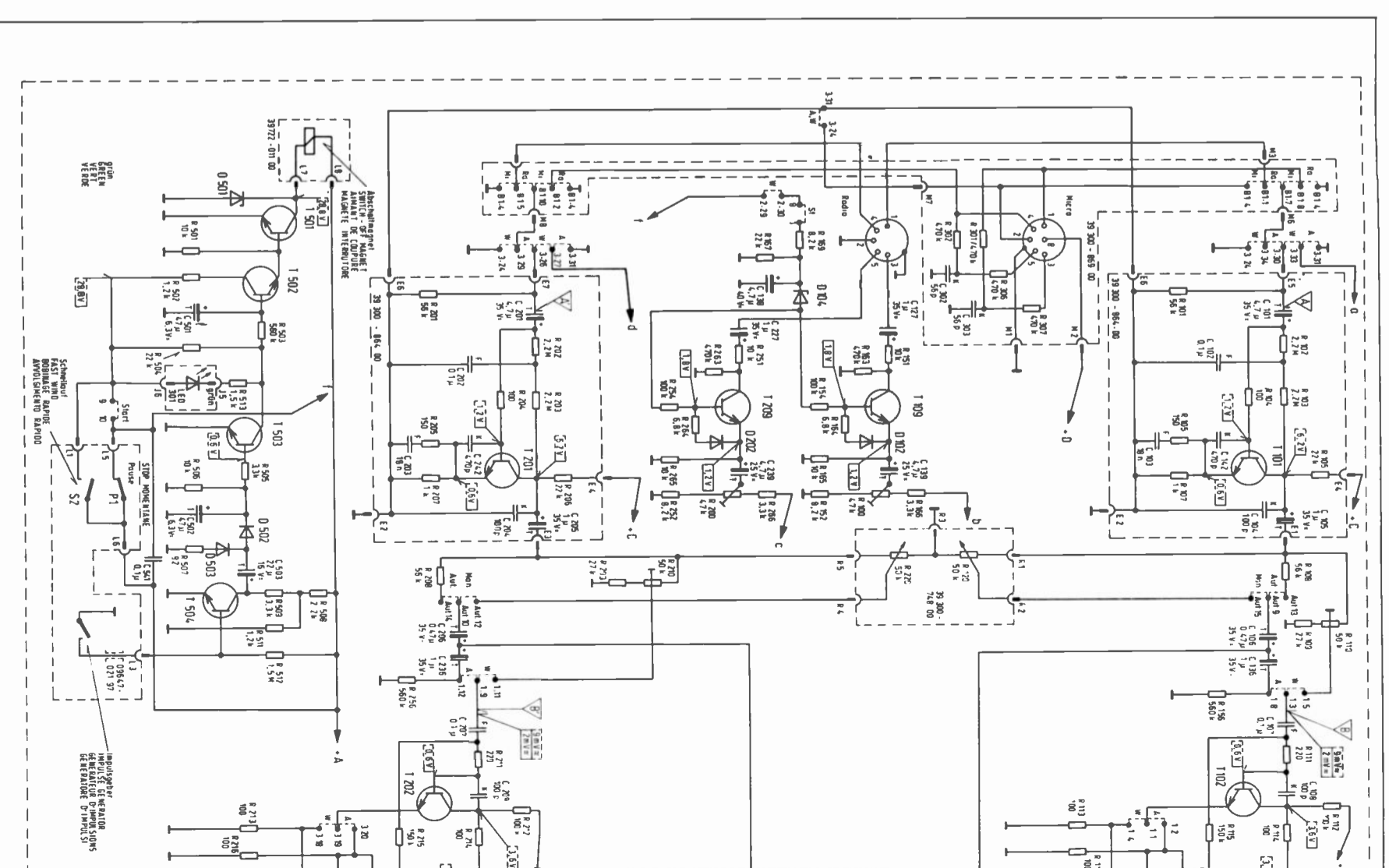
Audio-Indikator  
AMP-E INDICATOR  
AMP-INDICAZIONE STEREO  
2-15V  
10mA

FIV 19203-004-97 (460kHz)  
BENEUX 19203-005-57 (457kHz)  
C1045 2.2 $\mu$   
C1046 10 $\mu$   
C1047 10 $\mu$   
C1048 10 $\mu$   
C1049 10 $\mu$   
C1050 10 $\mu$   
C1051 10 $\mu$   
C1052 10 $\mu$   
C1053 10 $\mu$   
C1054 10 $\mu$   
C1055 10 $\mu$   
C1056 10 $\mu$   
C1057 10 $\mu$   
C1058 10 $\mu$   
C1059 10 $\mu$   
C1060 10 $\mu$   
C1061 10 $\mu$   
C1062 10 $\mu$   
C1063 10 $\mu$   
C1064 10 $\mu$   
C1065 10 $\mu$   
C1066 10 $\mu$   
C1067 10 $\mu$   
C1068 10 $\mu$   
C1069 10 $\mu$   
C1070 10 $\mu$   
C1071 10 $\mu$   
C1072 10 $\mu$   
C1073 10 $\mu$   
C1074 10 $\mu$   
C1075 10 $\mu$   
C1076 10 $\mu$   
C1077 10 $\mu$   
C1078 10 $\mu$   
C1079 10 $\mu$   
C1080 10 $\mu$   
C1081 10 $\mu$   
C1082 10 $\mu$   
C1083 10 $\mu$   
C1084 10 $\mu$   
C1085 10 $\mu$   
C1086 10 $\mu$   
C1087 10 $\mu$   
C1088 10 $\mu$   
C1089 10 $\mu$   
C1090 10 $\mu$   
C1091 10 $\mu$   
C1092 10 $\mu$   
C1093 10 $\mu$   
C1094 10 $\mu$   
C1095 10 $\mu$   
C1096 10 $\mu$   
C1097 10 $\mu$   
C1098 10 $\mu$   
C1099 10 $\mu$   
C1100 10 $\mu$   
C1101 10 $\mu$   
C1102 10 $\mu$   
C1103 10 $\mu$   
C1104 10 $\mu$   
C1105 10 $\mu$   
C1106 10 $\mu$   
C1107 10 $\mu$   
C1108 10 $\mu$   
C1109 10 $\mu$   
C1110 10 $\mu$   
C1111 10 $\mu$   
C1112 10 $\mu$   
C1113 10 $\mu$   
C1114 10 $\mu$   
C1115 10 $\mu$   
C1116 10 $\mu$   
C1117 10 $\mu$   
C1118 10 $\mu$   
C1119 10 $\mu$   
C1120 10 $\mu$   
C1121 10 $\mu$   
C1122 10 $\mu$   
C1123 10 $\mu$   
C1124 10 $\mu$   
C1125 10 $\mu$   
C1126 10 $\mu$   
C1127 10 $\mu$   
C1128 10 $\mu$   
C1129 10 $\mu$   
C1130 10 $\mu$   
C1131 10 $\mu$   
C1132 10 $\mu$   
C1133 10 $\mu$   
C1134 10 $\mu$   
C1135 10 $\mu$   
C1136 10 $\mu$   
C1137 10 $\mu$   
C1138 10 $\mu$   
C1139 10 $\mu$   
C1140 10 $\mu$   
C1141 10 $\mu$   
C1142 10 $\mu$   
C1143 10 $\mu$   
C1144 10 $\mu$   
C1145 10 $\mu$   
C1146 10 $\mu$   
C1147 10 $\mu$   
C1148 10 $\mu$   
C1149 10 $\mu$   
C1150 10 $\mu$   
C1151 10 $\mu$   
C1152 10 $\mu$   
C1153 10 $\mu$   
C1154 10 $\mu$   
C1155 10 $\mu$   
C1156 10 $\mu$   
C1157 10 $\mu$   
C1158 10 $\mu$   
C1159 10 $\mu$   
C1160 10 $\mu$   
C1161 10 $\mu$   
C1162 10 $\mu$   
C1163 10 $\mu$   
C1164 10 $\mu$   
C1165 10 $\mu$   
C1166 10 $\mu$   
C1167 10 $\mu$   
C1168 10 $\mu$   
C1169 10 $\mu$   
C1170 10 $\mu$   
C1171 10 $\mu$   
C1172 10 $\mu$   
C1173 10 $\mu$   
C1174 10 $\mu$   
C1175 10 $\mu$   
C1176 10 $\mu$   
C1177 10 $\mu$   
C1178 10 $\mu$   
C1179 10 $\mu$   
C1180 10 $\mu$   
C1181 10 $\mu$   
C1182 10 $\mu$   
C1183 10 $\mu$   
C1184 10 $\mu$   
C1185 10 $\mu$   
C1186 10 $\mu$   
C1187 10 $\mu$   
C1188 10 $\mu$   
C1189 10 $\mu$   
C1190 10 $\mu$   
C1191 10 $\mu$   
C1192 10 $\mu$   
C1193 10 $\mu$   
C1194 10 $\mu$   
C1195 10 $\mu$   
C1196 10 $\mu$   
C1197 10 $\mu$   
C1198 10 $\mu$   
C1199 10 $\mu$   
C1200 10 $\mu$   
C1201 10 $\mu$   
C1202 10 $\mu$   
C1203 10 $\mu$   
C1204 10 $\mu$   
C1205 10 $\mu$   
C1206 10 $\mu$   
C1207 10 $\mu$   
C1208 10 $\mu$   
C1209 10 $\mu$   
C1210 10 $\mu$   
C1211 10 $\mu$   
C1212 10 $\mu$   
C1213 10 $\mu$   
C1214 10 $\mu$   
C1215 10 $\mu$   
C1216 10 $\mu$   
C1217 10 $\mu$   
C1218 10 $\mu$   
C1219 10 $\mu$   
C1220 10 $\mu$   
C1221 10 $\mu$   
C1222 10 $\mu$   
C1223 10 $\mu$   
C1224 10 $\mu$   
C1225 10 $\mu$   
C1226 10 $\mu$   
C1227 10 $\mu$   
C1228 10 $\mu$   
C1229 10 $\mu$   
C1230 10 $\mu$   
C1231 10 $\mu$   
C1232 10 $\mu$   
C1233 10 $\mu$   
C1234 10 $\mu$   
C1235 10 $\mu$   
C1236 10 $\mu$   
C1237 10 $\mu$   
C1238 10 $\mu$   
C1239 10 $\mu$   
C1240 10 $\mu$   
C1241 10 $\mu$   
C1242 10 $\mu$   
C1243 10 $\mu$   
C1244 10 $\mu$   
C1245 10 $\mu$   
C1246 10 $\mu$   
C1247 10 $\mu$   
C1248 10 $\mu$   
C1249 10 $\mu$   
C1250 10 $\mu$   
C1251 10 $\mu$   
C1252 10 $\mu$   
C1253 10 $\mu$   
C1254 10 $\mu$   
C1255 10 $\mu$   
C1256 10 $\mu$   
C1257 10 $\mu$   
C1258 10 $\mu$   
C1259 10 $\mu$   
C1260 10 $\mu$   
C1261 10 $\mu$   
C1262 10 $\mu$   
C1263 10 $\mu$   
C1264 10 $\mu$   
C1265 10 $\mu$   
C1266 10 $\mu$   
C1267 10 $\mu$   
C1268 10 $\mu$   
C1269 10 $\mu$   
C1270 10 $\mu$   
C1271 10 $\mu$   
C1272 10 $\mu$   
C1273 10 $\mu$   
C1274 10 $\mu$   
C1275 10 $\mu$   
C1276 10 $\mu$   
C1277 10 $\mu$   
C1278 10 $\mu$   
C1279 10 $\mu$   
C1280 10 $\mu$   
C1281 10 $\mu$   
C1282 10 $\mu$   
C1283 10 $\mu$   
C1284 10 $\mu$   
C1285 10 $\mu$   
C1286 10 $\mu$   
C1287 10 $\mu$   
C1288 10 $\mu$   
C1289 10 $\mu$   
C1290 10 $\mu$   
C1291 10 $\mu$   
C1292 10 $\mu$   
C1293 10 $\mu$   
C1294 10 $\mu$   
C1295 10 $\mu$   
C1296 10 $\mu$   
C1297 10 $\mu$   
C1298 10 $\mu$   
C1299 10 $\mu$   
C1300 10 $\mu$

1044	1045	1046	1047	1052	1048	1057	1058	1059	1081	8002	1063	1064	1065
1088	1089	1094	1095	1096	1097	1098	1099	1100	1103	1104	1105	1106	1107
1076	1077	1079	1080	1081	1082	1083	1084	1085	1086	1087	1088	1089	1090
1091	1092	1093	1094	1095	1096	1097	1098	1099	1100	1101	1102	1103	1104
1075	1076	1077	1078	1079	1080	1081	1082	1083	1084	1085	1086	1087	1088
1089	1090	1091	1092	1093	1094	1095	1096	1097	1098	1099	1100	1101	1102
1074	1075	1076	1077	1078	1079	1080	1081	1082	1083	1084	1085	1086	1087
1093	1094	1095	1096	1097	1098	1099	1100	1101	1102	1103	1104	1105	1106
1073	1074	1075	1076	1077	1078	1079	1080	1081	1082	1083	1084	1085	1086
1087	1088	1089	1090	1091	1092	1093	1094	1095	1096	1097	1098	1099	1100
1044	1045	1046	1047	1052	1048	1057	1058	1059	1081	8002	1063	1064	1065
1088	1089	1094	1095	1096	1097	1098	1099	1100	1103	1104	1105	1106	1107
1076	1077	1079	1080	1081	1082	1083	1084	1085	1086	1087	1088	1089	1090
1091	1092	1093	1094	1095	1096	1097	1098	1099	1100	1101	1102	1103	1104
1075	1076	1077	1078	1079	1080	1081	1082	1083	1084	1085	1086	1087	1088
1089	1090	1091	1092	1093	1094	1095	1096	1097	1098	1099	1100	1101	1102
1074	1075	1076	1077	1078	1079	1080	1081	1082	1083	1084	1085	1086	1087
1093	1094	1095	1096	1097	1098	1099	1100	1101	1102	1103	1104	1105	1106
1073	1074	1075	1076	1077	1078	1079	1080	1081	1082	1083	1084	1085	1086
1087	1088	1089	1090	1091	1092	1093	1094	1095	1096	1097	1098	1099	1100
1044	1045	1046	1047	1052	1048	1057	1058	1059	1081	8002	1063	1064	1065
1088	1089	1094	1095	1096	1097	1098	1099	1100	1103	1104	1105	1106	1107
1076	1077	1079	1080	1081	1082	1083	1084	1085	1086	1087	1088	1089	1090
1091	1092	1093	1094	1095	1096	1097	1098	1099	1100	1101	1102	1103	1104
1075	1076	1077	1078	1079	1080	1081	1082	1083	1084	1085	1086	1087	1088
1089	1090	1091	1092	1093	1094	1095	1096	1097	1098	1099	1100	1101	1102
1074	1075	1076	1077	1078	1079	1080	1081	1082	1083	1084	1085	1086	1087
1093	1094	1095	1096	1097	1098	1099	1100	1101	1102	1103	1104	1105	1106
1073	1074	1075	1076	1077	1078	1079	1080	1081	1082	1083	1084	1085	1086
1087	1088	1089	1090	1091	1092	1093	1094	1095	1096	1097	1098	1099	1100



- KH 1,2  
 Kopfhörer / EARPHONE  
 ECOUTEUR / CUFFIA AURI  
 G 1 = Gruppe I  
 GROUPE I  
 G 2 = Gruppe II  
 GROUPE II  
 GMPPO II
- LF = linker Kanal  
 LEFT CHANNEL  
 CANAL DE GAUCHE  
 CANALE SINISTRO  
 RF = rechter Kanal  
 RIGHT CHANNEL  
 CANAL DE DROITE  
 CANALE DESTRO
- S1 1.315 A1  
 110V ~  
 130V ~  
 220V ~  
 240V ~



901.2001.2002.2003	1108.2000.2004	2005	1109.2006	2008	2009	2011	2012	2014	914.917.2015.922	71											
3001.3002.3003	3000.3004	3005	3006.3007	3008	3009	3011	3013.3012	3014	915.916.9015.924	72											
901.2001	2002.2005.2006.2008.2009	1147	1149.2011.2013.2016.2018.2021.2022.2023.2024.2025.2026.2027.2028	1148	1151.2011.2013.2016.2018.2021.2022.2023.2024.2025.2026.2027.2028	2003.2005.2007.2008.2009	2010.2014.2015.2018.2021.2022.2023.2024.2025.2026.2027.2028	2002	3024.3023.908	909	3028.3027	3028.3028	914.2031	2033.2034	3033.2034	916.919	917.921	918.922	751.754	752	753
3001	2004.3004	3006.3007	2013.2014.2015.2018.2021.2022.2023.2024.2025.2026.2027.2028	2002	3024.3023.908	909	3028.3027	3028.3028	3031.3032	911	912	304	916.918.921.924	701	702	916.919	917.921	918.922	751.754	752	753

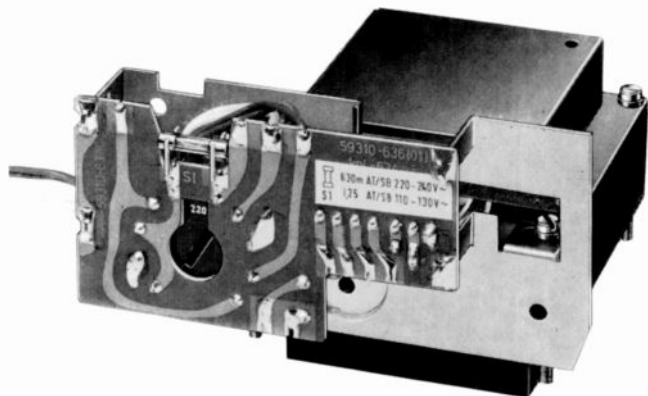


Bild 3 Netztrafo-Baustein

de eine ausreichende Streuarmut des Trafos erreicht, so daß der Einsatz eines erheblich teureren Schnittbandtrafos vermieden werden konnte.

## 2. Endstufenbaustein (Bild 4)

Die Schaltung der Stereo-Endstufe wurde wie schon bei den Geräten 2220/40 und 1020/40 mit elkolosen Ausgängen konzipiert. Die Endstufe selbst ist mit Einzelhalbleitern bestückt, z. B. BD 201/202 und den Plastiktypen BC 635/636 als Treiber. Bei dem als Großseriengerät geplanten Studio 2020 wurde die Bestückung mit Einzelhalbleitern aus Preisgründen gewählt, ferner aber auch um eine größere Freiheit in der Wahl verschiedener Typen und mehrerer Halbleiterhersteller zu haben. Auch für die Ruhestromstabilisierung wurde ein Transistor mit Plastikgehäuse vorgesehen, bei dem neben dem erheblich niedrigeren Preis auch Lohnkosten bei der Montage gespart werden.

Selbstverständlich enthält der Endstufenbaustein eine elektronische Schutzschaltung, die bei Kurzschlüssen, sowie bei Überlastungen jeglicher Art wirksam wird. Der Einsatz der Schutzschaltung erfolgt bei ca.  $3 \Omega$  und einer abgegebenen Leistung von ca. 28,5 Watt. Der Einsatzpunkt für andere ohmsche Lastwiderstände ist aus Bild 5, Ausgangsleistung über  $R_o$ , zu entnehmen.

Die Sinusausgangsleistung beträgt  $2 \times 24 \text{ W}$ , die Musikleistung  $2 \times 35 \text{ W}$

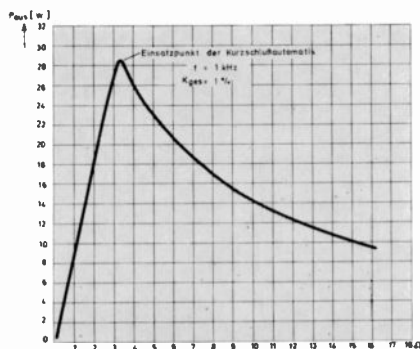


Bild 5 Ausgangsleistung bei verschiedenen Abschlußwiderständen

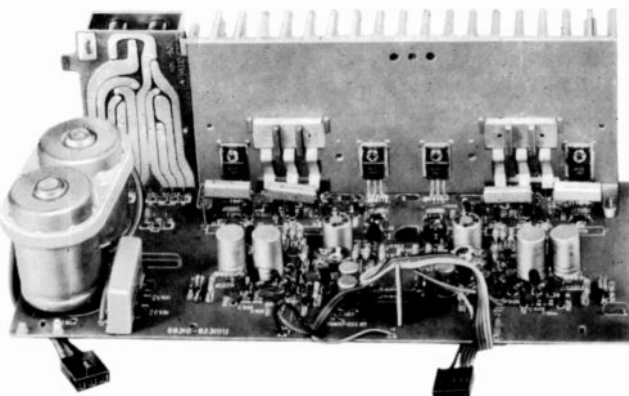


Bild 4 Endstufenbaustein

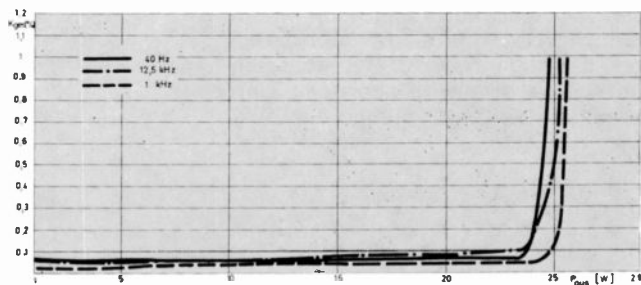


Bild 6 Klirrfaktorverlauf bei verschiedenen Frequenzen

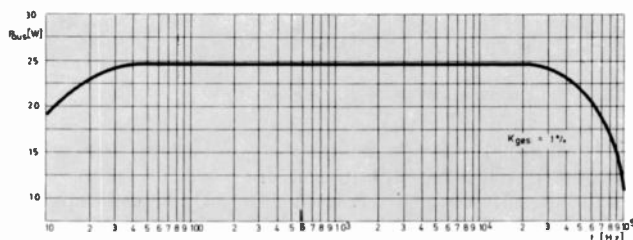


Bild 7 Leistungsbandbreite Studio 2020 HiFi 4 D

für  $K_{ges} = 1\%$ . Der sehr gute Klirrfaktorverlauf sowie die hervorragende Leistungsbandbreite ist aus den Bildern 6 und 7 ersichtlich. Die Verstärkung des Endstufenbausteines beträgt ca. 30 dB.

Die Schaltung für die beiden Lautsprechergruppen, sowie für den 4D-Quadrosound wurden in der bewährten Form vom Studio 2000 übernommen; es wurde lediglich der me-

chanische Aufbau verbessert, um Fertigungskosten zu sparen. Diese Änderung brachte außerdem den Vorteil, daß das Blechteil der 4D-Einheit als Abschirmung gegenüber einem daneben gestellten Cassettenrecorder wirksam ist. Bild 8 zeigt diesen Baustein, wobei die Abschirmung abgenommen ist. Die beiden Widerstände R 603 und R 604 sind zur besseren Wärmeabfuhr am Abschirmblech befestigt.

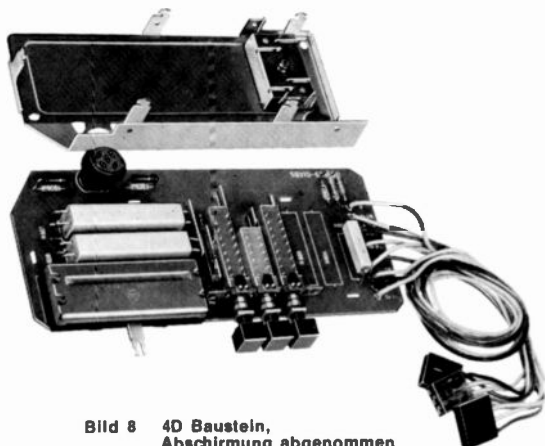


Bild 8 4D Baustein, Abschirmung abgenommen

### 3. Reglerbaustein

Der Reglerbaustein für das Studio 2020 (Bild 9) wurde als eine in sich funktionsfähige, vorprüfbare Baugruppe entwickelt, die in das HF-Chassis ohne Lötverbindungen steckbar eingefügt ist. Die Betriebsspannung für diesen Baustein wird der Preomatversorgung entnommen und beträgt nach dem Siebglied ca. 33 V.

Dieser Baustein setzt sich aus dem umschaltbaren Vorverstärker, dessen Printplatte die Steckverbindung zur Chassisplatte enthält, und der Klangregleinheit mit Lautstärke-, Bässe-, Höhen- und Balanceregler zusammen.

Bei Schallplattenwiedergabe dient der Vorverstärker als Magnetverstärker, bei allen anderen Betriebsarten arbeitet er frequenzlinear. Die Umschaltung erfolgt durch die TA-Magnet-Taste.

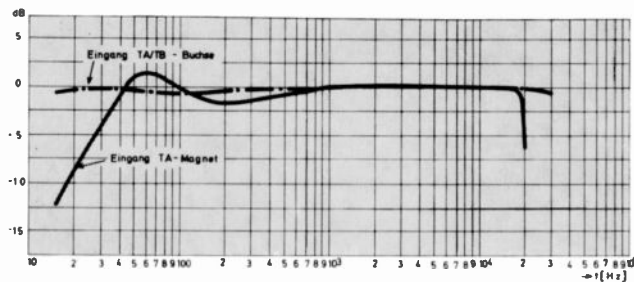


Bild 10 Frequenzgang „Magnetvorverstärker“

Der Frequenzgang des Magnetvorverstärkers (Bild 10) entspricht der Schneidkennliniennorm von 3180-318-75  $\mu$ sec. Durch ein steiles Abfallen des Frequenzganges unterhalb von 40 Hz werden Rumpelgeräusche wirkungsvoll unterdrückt. Es wurden extrem rauscharme Transistoren verwendet, deren Funkelrauschen ebenfalls sehr gering ist, um bei der hohen Verstärkung tiefer Frequenzen einen guten Fremdspannungsabstand zu erzielen. Der Eingangswiderstand beträgt normgerecht 47 k $\Omega$ .

Als linearer Vorverstärker hat er einen hohen Eingangswiderstand > 0,5 M $\Omega$  und eine Verstärkung von ca. 4 dB. Dieser Verstärkungsfaktor ist notwendig, um ein ausgewogenes Verhältnis zwischen Plattenwiedergabe und Tonband- bzw. Rundfunkbetrieb herzustellen.

Die Beschaltung des Lautstärkereglers gestattet es, mit dem Kippschalter „LIN-CON“ die Physiologie der linearen Frequenzgang umzuschalten. Am Hochpunkt des gleichspannungsfrei betriebenen Lautstärkereglers liegt der Stummschalter, der an dieser Stelle knackfrei arbeitet. Die Physiologie in Abhängigkeit von der Schleiferstellung zeigt Bild 11 in 10 dB-Sprüngen (bei 1 kHz).

Die nachfolgende NF-Doppelstufe enthält den Balanceregler. Dieser

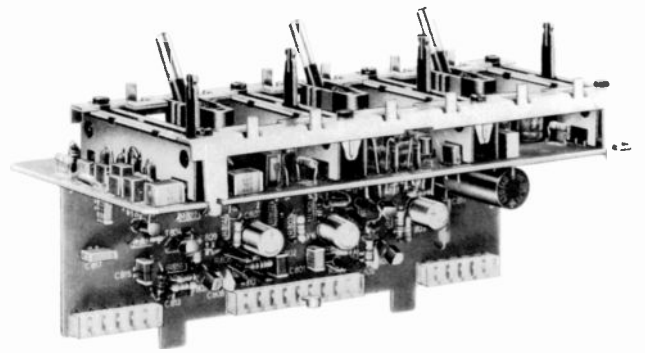


Bild 9 Regler-Baustein

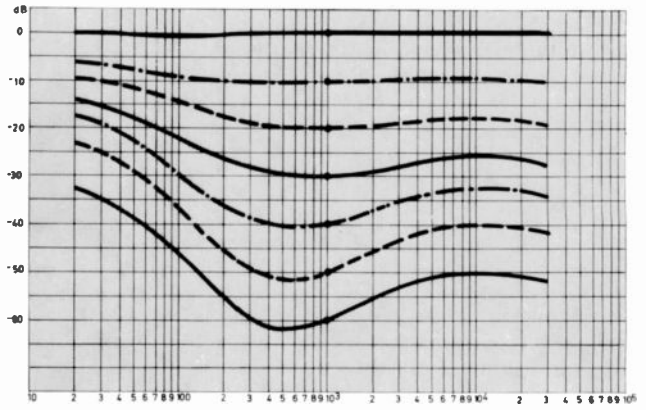


Bild 11 Physiologie der Lautstärkeregelung

Regler ermöglicht bei einem Regelungsumfang von +2 dB bis -8 dB eine Balanceeinstellung, ohne daß die Summe der Ausgangsleistungen beider Kanäle beeinflusst wird.

Die Wirksamkeit des sich anschließenden Klangregelnetzwerkes, je eine Plus-Minus-Regelung für Höhen und Bässe, läßt sich aus Bild 12 entnehmen. Diese passive Klangregelung bringt einen Pegelverlust von ca. 18 dB bei 1 kHz mit sich, welcher durch eine extrem klirrarmer NF-Doppelstufe wieder ausgeglichen wird.

Durch den niederohmigen Ausgang des Verstärkerteiles kann der Endstufenbaustein über eine ungeschirmte Flachbandleitung steckbar mit diesem verbunden werden.

Wenn man von der geschirmten Vierfachverbindung der hochohmig gehaltenen TA/TB-Buchse zu den entsprechenden Umschaltern abseht, ermöglicht die niederohmige Auslegung der gesamten NF des Studios 2020 somit den Aufbau ohne Abschirmleitungen.

### 4. HF-Teil

Das Empfangsteil Bild 13 besteht mechanisch aus einem Kunststoffrahmen, in dem die HF-Druckplatte eingeschnappt wird. Zusätzlich enthält der Rahmen die Halterungen für das Anzeigeinstrument und den Preomaten. Der sehr präzise und leise arbeitende Tastensatz, im wesentlichen auch eine Kunststoffkonstruktion, ist nach Lösen von nur

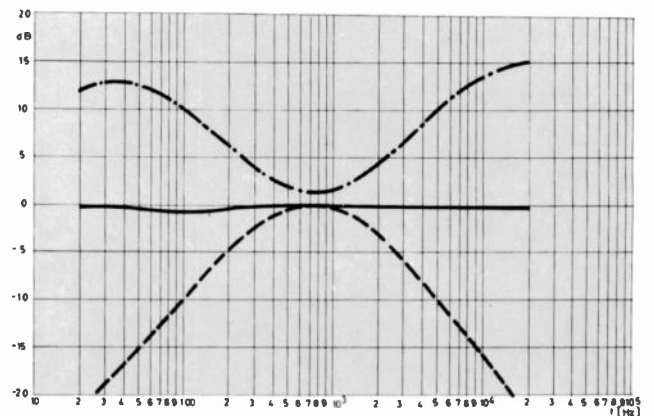


Bild 12 Wirkungsbereich der Klangregelung



zwei Schrauben aus dem Rahmen herauszunehmen und ist daher, wie alle anderen Elemente des Gerätes, fertigungs- und servicefreundlich.

Der Reglerbaustein wird von oben in den vorderen Teil des Rahmens eingeschoben, die elektrischen Verbindungen zwischen HF-Druckplatte und Reglerbaustein werden dabei automatisch durch Steckkontakte hergestellt.

Durch den kompakten Aufbau konnten sämtliche zur HF gehörenden Baugruppen auf einer Platine untergebracht werden, dazu gehören: FM-Mischteil, ZF-PLL-Decoder-Steckmodul, Gleichspannungsstabilisierung für Varicapabstimmung, Muting, aktives 19 kHz-Filter, AM-HF, AM-ZF, aktives 5 kHz-Filter, Abstimmanzeige und die Stabilisierung der Versorgungsspannung. Auf die verschiedenen Funktionen soll im folgenden noch näher eingegangen werden.

#### 4a Stromversorgung

Der Trafo gibt sekundärseitig unter anderem eine Spannung von  $48\text{ V} \sim$  ab, die gleichgerichtet wird und dem Stabilisierungs-IC TCA 530 als Versorgungsspannung dient.

Diese Gleichspannung wird weiterhin in dem Reglerbaustein verwendet, auf den bereits eingegangen wurde.

Eine weitere Spannung in Höhe von  $18,2\text{ V} \sim$  wird direkt über einen Vorwiderstand den beiden Skalenlampen zugeführt.

Für die Stromzuführung zur Zeigerbeleuchtung wird das Seil des Skalenantriebes, eine feinadrige umspinnene Stahllitze, benutzt.

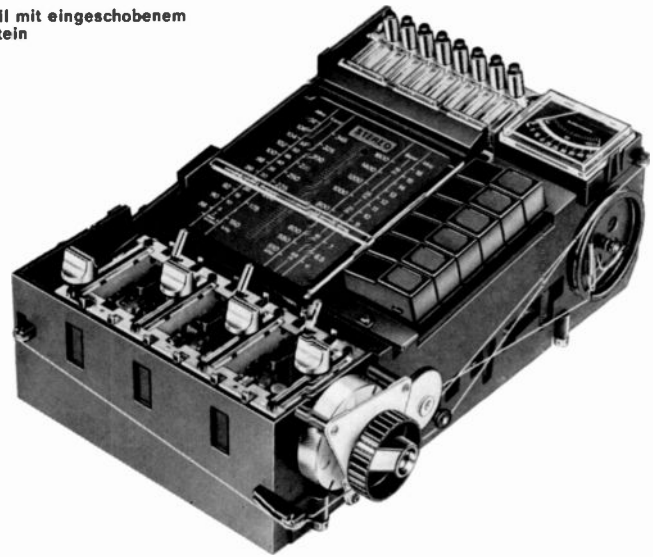
Die Spannung hierfür wird, um magnetische Brummeinstreuungen zu vermeiden, vom Lade-C der gleichgerichteten  $18,2\text{ V} \sim$  abgenommen. Zusätzlich ist die Lampe des Anzeigeelementes mit der Skalenzeigerlampe in Reihe geschaltet, dadurch konnte ein Vorwiderstand für die Zeigerlampe eingespart werden.

Die 2-stufige Stabilisierungsschaltung ist extrem niederohmig, es wird damit vermieden, daß sich durch das Einschalten der Stereolampe unerwünschte Spannungsänderungen ergeben.

#### 4b Mischteil

Das mit 3 Transistoren bestückte Mischteil ist mit den abschirmenden Blechteilen in die große Druckplatte integriert worden. Die für ein HiFi-Gerät notwendige Vorselektion wird durch zwei diodenabgestimmte Kreise erzielt, während das ebenfalls sehr wichtige Großsignalverhalten im wesentlichen durch einen getrennten Oszillator erreicht wird,

Bild 13 Empfangsteil mit eingeschobenem Reglerbaustein



dessen besonders lose Kopplung zur Mischstufe die schädliche Mitmodulation in niedrigen Grenzen hält. Die Abstimmspannung von  $30\text{ V}$  liefert der IC TCA 530 über den mit dem Drehko kombinierten Regler bzw. den Preomaten. Der Gleichspannung wird in dem IC die Steuerung für die schaltbare AFC überlagert.

Auf das Mischteil folgt ein hochselektives Vierkreisfilter, dessen Kreise 1 und 2 durch einen Kondensator von  $2,2\text{ nF}$  fußpunktgekoppelt sind. Die Kopplung des Kreises 2 an 3 und 3 an 4 erfolgt über Kapazitäten von  $12\text{ pF}$  bzw.  $5,6\text{ pF}$ . Die Kreise 3 und 4 sind bereits Bestandteil des steckbaren ZF-PLL-Decodermoduls; dieser wird an anderer Stelle ausführlich behandelt.

Den Signal-Fremdspannungsverlauf in Abhängigkeit von der Antennenspannung zwischen Antenneneingang und Eingang zum NF-Verstärker zeigt Bild 14.

#### 4c Muting

Das eingangs erwähnte Muting schließt feldstärke- und verstimmungsabhängig den NF-Pegel am

Eingang des Decoders kurz. Hierdurch werden das Rauschen und schwache Signale unterdrückt, wobei durch die Hysterisis zwischen Ein- und Ausschaltpunkt ( $9\text{ }\mu\text{V}$  und  $18\text{ }\mu\text{V}$  an  $240\text{ }\Omega$ ) bei Feldstärke-schwankungen ein dauerndes Schalten vermieden wird. Die Verstimmung eines eingestellten Senders um  $\pm 70\text{ kHz}$  von der optimalen Abstimmung bewirkt ebenfalls ein Stummschalten und verhindert einen Empfang außerhalb des linearen Teiles der Demodulatorkennlinie.

Nach dem Decoder durchlaufen die NF-Signale je ein Tiefpaßfilter, welche die Pilotfrequenz und den Hilfst Träger bis auf unbedeutende Reste abschwächen.

Folgende Dämpfungswerte werden erreicht (Bild 15):

$19\text{ kHz} = 30\text{ dB}$  gemessen nach  
 $38\text{ kHz} = 45\text{ dB}$  DIN 45500

#### 4d AM-Teil

In der AM-Empfängerschaltung kommt die monolithisch integrierte Schaltung TCA 440 zum Einsatz. Dieser IC enthält eine geregelte Vorstufe, einen getrennten Oszillator, Mischer, sowie einen 4-stufigen

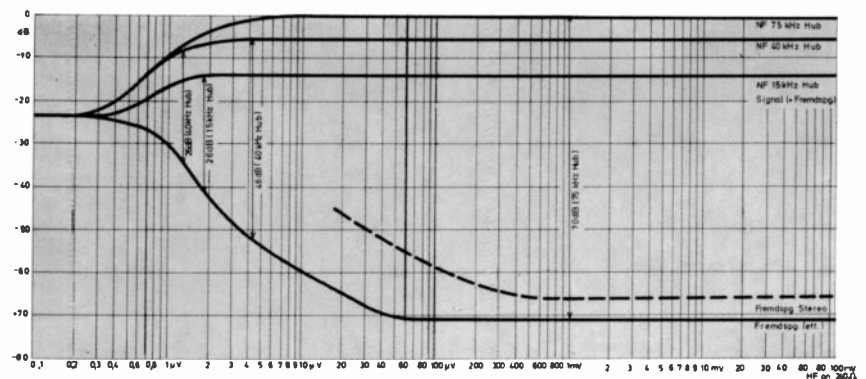


Bild 14 Signal-Fremdspannungsverlauf

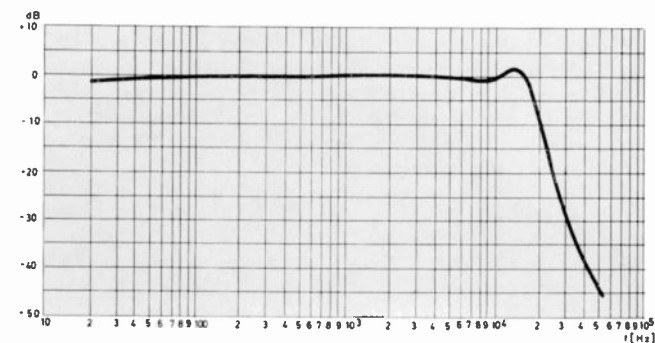


Bild 15 FM-Tiefpaßfilter Studio 2020

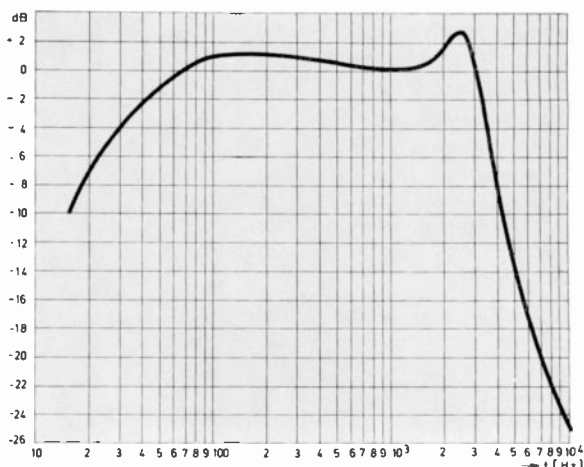


Bild 16 AM-Tiefpaßfilter Studio 2020

ZF-Verstärker, wovon 3 Stufen geregelt werden. Da das Gerät keine Ferritantenne enthält, wurde die Eingangsschaltung so ausgelegt, daß auch mit der mitgelieferten Möbelantenne gute Empfangsergebnisse bei KW bzw. MW und LW erreicht werden.

Die Oszillatorschaltung wird mit einem externen Oszillatortransistor betrieben; dadurch war es möglich, die Spulen wesentlich zu verbilligen. Ferner werden nur noch ca. 1/3 der sonst erforderlichen Umschaltkontakte benötigt. Die sich daraus ergebende Platzersparnis, der Mittelwellenschieber konnte ganz entfallen, begünstigt den kompakten, wenig lohnintensiven Aufbau des Gerätes. Hinzu kommt eine Erhöhung

der Betriebssicherheit durch die geringe Anzahl der Schaltkontakte.

Die symmetrische Mischeranordnung des TCA 440 arbeitet auf das Filter F 1, an das sich der Keramikdoppelschwinger anschließt. Dem Hochpunkt des Filters wird über einen Kondensator die Steuerspannung für einen externen Richtverstärker entnommen, der eine ausreichende Leistung für den relativ niederohmigen Eingang (Pin 3) der Vorstufenregelung aufbringt. Durch diese Anordnung kann ein ZF-Kreis entfallen, der zur Gesamtselektion nicht beitragen würde.

Die Weiterverarbeitung des Signals, 4-stufige ZF-Verstärkung, Demodulation und die Regelung von 3 ZF-Stufen, erfolgt in der üblichen Weise.

Ein anschließendes aktives 5-kHz-Filter (Bild 16) sorgt für eine ausreichende Unterdrückung von Pfeifstörungen, wie sie insbesondere bei Kurzwelle auftreten.

#### 4e Abstimmanzeige

Der Transistor T 14, aus der AM-Betriebsspannung versorgt, wird von der Abstimmspannung, die der AM-IC TCA 440 liefert, angesteuert, wobei mit dem Widerstand R 46 der Nullpunkt und mit dem Widerstand R 44 der Endausschlag des Instrumentes bei einem HF-Eingangspegel von 500 mV eingestellt wird.

Die Feldstärkeanzeige bei FM wird den Punkten 9 und 13 des ZF-PLL-Decodermoduls entnommen und direkt dem Anzeigeinstrument zugeführt.

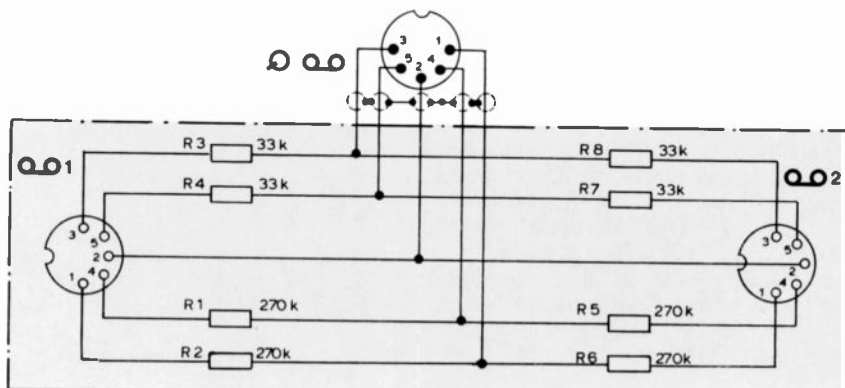
## Nützliches Zubehör für Tonband- und Cassetten-Geräte



Dieser Adapter gestattet an ein Rundfunk- bzw. Steuergerät mit nur einer kombinierten TA/TB-Buchse gleichzeitig zwei Tonbandgeräte (in Mono oder Stereo) anzuschließen. Dabei ist es gleichgültig, ob es sich um zwei Spulengeräte, zwei Cassettengeräte oder je eines der beiden Arten handelt. Wechselseitiges Überspielen zwischen den angeschlossenen Geräten bei gleichzeitiger Mithörkontrolle über das Rundfunk- bzw. Steuergerät ist gegeben. Der Anschluß von zwei Stereoeräten geschieht direkt. Soll bei gemeinsamem Anschluß von einem

Mono- und einem Stereoerät gegenseitig überspielt werden, so ist am Monoerät der Zwischenstecker 294 zu verwenden. Dadurch werden entweder beide Stereosignale zusammengefaßt oder beide Stereospuren bespielt. Der Adapter kann an geeigneter Stelle an der Rückwand des Rundfunk- bzw. Steuergerätes mit zwei Schrauben befestigt oder auch nur lose dem Gerät beigelegt werden. Zur Schonung von Möbeloberflächen ist der Gehäuseboden mit Schaumstoff beklebt. Die freie Kabellänge beträgt inklusive Stecker ca. 40 cm. W. H.

## Kombi-Adapter 299



# Technische Daten Studio 2020 HiFi 4D

(Schaltplan  
nach Seite 814)

## Empfängerteil (HF)

### Empfangsbereiche

UKW 87,5 ... 108 MHz  
Langwelle 145 ... 320 kHz  
Mittelwelle 510 ... 1620 kHz  
Kurzwelle 5,9 ... 16,2 MHz  
(50 ... 19 m)

### Empfindlichkeiten

FM: 1,8  $\mu$ V an 240  $\Omega$   
(entspricht 0,9  $\mu$ V an 60  $\Omega$ ) für 15 kHz  
Hub und 26 dB Rauschabstand

AM: Langwelle 12  $\mu$ V  
Mittelwelle 14  $\mu$ V  $\frac{R+S}{R} = 6$  dB,  
Kurzwelle 9  $\mu$ V  $m = 30\%$

### Antennen-Anschlüsse

FM: UKW-Dipol 240  $\Omega$   
AM: Außenantenne und Erde

### Selektion:

FM: 14 Kreise (3 veränderbar, 7 ZF-Kreise, 2 x 2 Keramikschwinger)  
AM: 6 Kreise (2 veränderbar, 2 ZF-Kreise, 2 Keramikschwinger)

### Zwischenfrequenzen

FM: 10,7 MHz · AM: 460 kHz

### FM-Begrenzung

Begrenzungs-Einsatz (-1/-3 dB):  
1,2/0,9  $\mu$ V an 240  $\Omega$

Bandbreite FM - ZF: ca. 140 kHz

AM - ZF: ca. 4,4 kHz

FM-Demodulator: 900 kHz

ZF-Festigkeit FM:  $\geq 80$  dB  
AM:  $\geq 45$  dB

### AM-Unterdrückung

$\geq 44$  dB bei 1 kHz, gemessen bei  
22,5 kHz Hub, 30% Modulation und  
1 mV an 240  $\Omega$ .

### Spiegelselektion FM: $\geq 35$ dB

AM: Langwelle  $\geq 60$  dB  
Mittelwelle  $\geq 45$  dB  
Kurzwelle  $\geq 18$  dB

### Automatische UKW-Scharfabstimmung

(AFC) Abschaltbar, Halte-/Fangbereich  
 $\pm 250/75$  kHz

### Capture Ratio (Gleichwellen-Selektion)

$\leq 2$  dB für -30 dB Störung bei 1 mV an  
240  $\Omega$  und 40 kHz Hub.

### FM-Fremdspannungsabstand

nach DIN 45 405 im Bereich 31,5 Hz ...  
15 000 Hz, gemessen (Hub 40 kHz), für  
24 Watt Nennleistung  
Mono/Stereo:  $\geq 60/55$  dB;  
für 50 mW Mono/Stereo:  $\geq 58/53$  dB.

### FM-Geräuschspannungsabstand

nach DIN 45 405 im Bereich 31,5 Hz ...  
15 000 Hz, gemessen (Hub 40 kHz),  
für 24 Watt Nennleistung Mono/Stereo:  
 $\geq 60/54$  dB; für 50 mW  
Mono/Stereo:  $\geq 58/52$  dB.

### Übertragungsbereich bei FM-Stereo

Besser als DIN 45 500, von Antenne bis  
Lautsprecher-Ausgang.

40 ... 6 300 Hz  $\leq \pm 1,5$  dB  
6300 ... 15 000 Hz  $\leq \pm 2$  dB

### Pilotton-Fremdspannungsabstand

$\geq 30$  dB bei 19 kHz  
 $\geq 45$  dB bei 38 kHz

Klirrfaktor Mono/Stereo:  $\leq 0,6\%$  bei  
1 kHz und 40 kHz Hub, gemessen bei  
2 x 22,5 W an 4  $\Omega$  (nach DIN 45 500)

### Stereo-Decoder

Integriert in PLL-Technik mit automati-  
scher, pegelgesteuerter Mono/Stereo-  
Umschaltung (Pegel ca. 20  $\mu$ V an 240  $\Omega$ )  
und Leuchtanzeige bei Stereo-  
Programmen.

### Stereo-Übersprechdämpfung

1 mV Antennenspannung, 47,5 kHz  
Gesamthub 1 kHz  $\geq 34$  dB  
250 ... 6 300 Hz  $\geq 32$  dB  
6300 ... 10 000 Hz  $\geq 30$  dB  
selektiv gemessen

### Störstrahlungssicherheit

Nach allen europäischen Normen und  
IEC-Empfehlungen störstrahlungssicher.

Deemphasis 50  $\mu$ sec. nach Norm.

## Verstärkerteil (NF)

### Ausgangsleistungen

gemessen nach DIN 45 500, an 4  $\Omega$   
Abschlußwiderstand

Nur Lautsprechergruppe 1 oder 2:

70 Watt Musikleistung = 2 x 35 Watt

48 Watt Nennleistung = 2 x 24 Watt

45 Watt Sinusleistung = 2 x 22,5 Watt  
bei  $k_{ges} \leq 0,2\%$  (40 Hz ... 12,5 kHz)

Lautsprechergruppe 1+2:

56 Watt Musikleistung = 4 x 14 Watt

32 Watt Nennleistung = 4 x 8 Watt

### Übertragungsbereich

20 ... 20 000 Hz  $\pm 1,5$  dB bei TB,

40 ... 20 000 Hz  $\pm 2$  dB bei TA-Magnet

### Leistungsbandbreite

$< 10 \dots > 80$  000 Hz bei 1% Klirrfaktor  
(nach DIN 45 500).

### Intermodulation

$< 0,3\%$  bei Vollaussteuerung, gemes-  
sen mit einem Frequenzgemisch von  
250 und 8000 Hz im Verhältnis von 4:1  
(nach DIN 45 403).

### Fremdspannungsabstand

(nach DIN 45 405) für 22,5 W/50 mW

TB:  $\geq 80/57$  dB (UE = 500 mV)

TA:  $\geq 62,5/56$  dB (UE = 5 mV)

### Übersprechdämpfung

$\geq 33$  dB im Bereich 40 ... 10 000 Hz  
 $\geq 46$  dB bei 1000 Hz

### Eingangsempfindlichkeiten und Wider-

stände, bezogen auf 24 W Nennleistung  
TA: 1,7 mV/47 k $\Omega$  TB: 110 mV/ $\geq 0,5$  M $\Omega$   
Der Phonoeingang ist mit einem Ent-  
zerrer-Vorverstärker ausgerüstet.  
Entzerrung 3180-318-75  $\mu$ sec.

### Maximale Eingangsspannungen

TA: 50 mV TB: 5,5 V

### Lautstärksteller

Gleichlaufabweichungen nicht größer als  
2 dB im Frequenzbereich 40 ... 16 000 Hz.  
Durch die physiologische Lautstärke-  
veränderung wird der Frequenzgang  
dem Hörempfinden der jeweils ein-  
gestellten Lautstärke angepaßt.

### Höhen-Einsteller

Stellbereich von -17,5 dB Absenkung  
bis  $\pm 15$  dB Anhebung bei 16 kHz.

Unabhängig von der Stellung des Laut-  
stärkestellers.

### Baß-Einsteller

Stellbereich von -17,5 dB Absenkung  
bis zu +12,5 dB Anhebung bei 40 Hz.

Unabhängig von der Stellung des Laut-  
stärkestellers.

### Stereo-Balance-Einsteller (Links/Rechts)

Stellumfang -8 dB bis +2 dB

Die Gesamtlautstärke bleibt dadurch in  
weitem Bereich konstant.

### 4D-Balance-Einsteller

Dieser Einsteller ist dem Lautstärke-  
steller elektrisch nachgeschaltet und  
erlaubt es, in 5 Stufen die Lautstärke  
der hinteren Lautsprecher an die der  
vorderen anzugleichen. Zusätzlich läßt  
sich mit diesem Einsteller die Lautstärke  
der Gruppe 2 kleiner bis gleich groß  
gegenüber der Gruppe 1 einstellen.

### Ausgänge

a) 6 Lautsprecherbuchsen nach DIN  
41 529 Nennabschlußwiderstand 4  $\Omega$   
je Buchse.

Gruppe 1 (links, rechts)

Gruppe 2 (links, rechts)

4D-Gruppe (links, rechts)

Es können auch Lautsprecher mit  
größerer Impedanz (bis 16  $\Omega$ ) bei ent-  
sprechend geringerer Ausgangsleistung  
angeschlossen werden. Die Laut-  
sprecher-Ausgänge sind durch auto-  
matische Kurzschlußsicherungen ge-  
schützt (siehe entsprechende Kurve).

b) Buchse nach DIN 45 327 zum An-  
schluß eines Stereo-Kopfhörers.  
(Impedanzen von 5 bis 2000  $\Omega$ ).

### Dämpfungsfaktor

Infolge des sehr kleinen Innenwider-  
standes von 0,13  $\Omega$  ergibt sich bei 4  $\Omega$   
Belastungswiderstand ein Dämpfungsf-  
aktor von 31, was 30 dB entspricht.  
Damit ist eine sehr hohe elektrische  
Bedämpfung des Lautsprechers gegen  
unerwünschte Ausklingvorgänge sicher-  
gestellt.

## Allgemeine technische Daten

### Bestückung

58 Transistoren; 4 IC's; 29 Dioden;  
3 Brückengleichrichter; 3 Keramik-  
Doppelschwinger

### Überlastungsschutz

Die elektronische Automatik schaltet in  
allen Fällen von Überlastungen, also  
nicht nur bei Kurzschlüssen, den jeweils  
gestörten Kanal ab. Auch kapazitive  
oder induktive Überlast wird von der  
Automatik sicher „erkannt“. Die End-  
transistoren sind damit sicher vor Zer-  
störung geschützt. Nach Beendigung  
der auslösenden Störung wird das Gerät  
selbsttätig wieder betriebsbereit.

### Stromversorgung

Für Netze von 110, 130, 220, 240 Volt  $\sim$   
50 Hz.

Leistungsaufnahme max. ca. 115 Watt  
+ 10 Watt Plattenspieler; bei TA ohne  
Signal: 13 Watt + 10 Watt Plattenspieler

### Sicherungen

Netz (Si I): 110/130 V  $\sim$ : 1,25 A/T  
220/240 V  $\sim$ : 0,63 A/T

**Änderungen vorbehalten!**

# Studio 1620

Mit dem Kompaktstudio 1620 wird das Studio 1600 abgelöst. Gegenüber seinem Vorgänger weist die Weiterentwicklung einen höheren Bedienungskomfort und ein neu konzipiertes HF-Teil auf. Das Schaltungskonzept des NF-Teiles ist, von kleinen Detailverbesserungen abgesehen, unverändert geblieben. Die Nennleistung (Sinus-Leistung) beträgt  $2 \times 15$  Watt, die Musikleistung  $2 \times 20$  Watt. Als Plattenspieler wird der HiFi-Dual-Wechsler 1225 mit Magnetsystem Shure M 75-D verwendet.

Der mechanische Aufbau dieses Gerätes entspricht in allen Dingen dem des vorab beschriebenen Studio 2020 HiFi 4D.

Das Studio erfüllt die strengen Sicherheitsvorschriften des VDE. Weiterhin werden die Störstrahlungsbedingungen nach C.I.S.P.R. 24/3 und die besonderen Vorschriften für die Schweiz, Schweden, Dänemark, Norwegen und selbstverständlich der Deutschen Bundespost eingehalten. Durch gesonderte Maßnahmen wurde eine hohe Störeinstrahlungsfestigkeit durch benachbarte Sender und Funkstationen erreicht. Bild 2 zeigt den Grundaufbau ohne Gehäuseoberteil.

## Schaltungsaufbau UKW-Mischteil

Im Studio 1620 wird das gleiche Mischteil wie im Studio 2020 verwendet. Mit Ausnahme des Fußpunktcondensators C 46 des ersten zweikreisigen ZF-Bandfilters sind alle Bauteile identisch. Mit  $C 46 = 3,3 \text{ nF}$  wird hier die günstigste Kopplung erreicht.



Bild 1 Studio 1620

## FM-ZF-Verstärker

Bei der heutigen Vielzahl von gut zu empfangenden Sendern, die zum Teil einen Kanalabstand von nur 200 kHz haben, war es erforderlich, die Bandbreite des ZF-Verstärkers in engen Grenzen zu halten. Mit der üblichen Bandbreite von 150 kHz konnte diese Forderung durch entsprechende Schaltungsauslegung erfüllt werden. Eine hohe Gleichkanalselektion, gute Trennschärfe und geringe Verzerrungen sind in hohem Maße von der Dimensionierung des ZF-Verstärkers abhängig.

Auf das erste Bandfilter, dessen Primärkreis sich im Abschirmgehäuse des Mischteiles befindet, folgt der Transistor T 16, mit dem eine definierte Vorverstärkung der ZF-Spannung erreicht wird. Die Verstärker-

stufe gleicht vorwiegend die Durchgangsdämpfung des Keramikfilters F IV aus. Das mit zwei Doppelschwingern bestückte Filter bestimmt die Mittenfrequenz des FM-ZF-Verstärkers. Da die Keramikschwinger herstellungsbedingte Streuungen aufweisen, kann die Zwischenfrequenz von 10,7 MHz um maximal  $\pm 90 \text{ kHz}$  von diesem Wert abweichen. Die Bandbreite dieses Filters liegt bei ca. 220 kHz. Den Signal-Fremdspannungsverlauf in Abhängigkeit von der Antennenspannung (an  $240 \Omega$ ) zeigt Bild 3.

Die monolithische integrierte Schaltung TCA 420 A vereinigt den FM-ZF-Verstärker mit dem symmetrischen Demodulator. Neben der NF-Ausgangsspannung liefert der IC die Differenzspannung für die automatische Scharfabstimmung, die Mono/Stereo-Schaltspannung und den feldstärkeabhängigen Anzeigestrom. Außerdem besitzt die integrierte Schaltung einen Eingang zur Stumm-Tastung des NF-Ausgangssignales.

## Stereodecoder

Als Stereodecoder wird die integrierte Schaltung TCA 290 A eingesetzt, die bereits aus früheren Beschreibungen bekannt ist.

## AM-Teil

Die eingebaute Ferritantenne ermöglicht auf Lang- und Mittelwelle einen brauchbaren Empfang von stärkeren Rundfunksendern. Gute Empfangsergebnisse auf Kurzwelle werden durch Verwendung der beige-packten UKW-Möbelantenne erzielt.

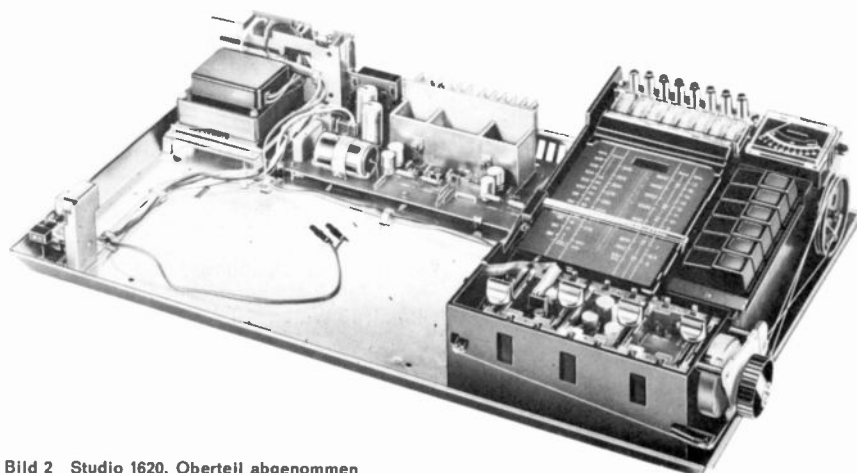


Bild 2 Studio 1620, Oberteil abgenommen

# Studio 2020

## Hi-Fi 4-D

Das Kompaktgerät Studio 2020 HiFi 4D (Bild 1), mit dem HiFi-Plattenwechsler DUAL 1226 ausgerüstet, ist eine Neuentwicklung, die den jahrelangen Verkaufsschlager Studio 2000 ablöst.

Ziel der Entwicklung war es, neben einer modernen Formgestaltung und einer Verbesserung des Bedienungskomforts, die elektrische Leistung des Gerätes zu verbessern, ohne es wesentlich zu verteuern. Alle Komponenten des Gerätes übertreffen dabei die Anforderungen nach DIN 45 500, vielfach sogar erheblich. Bedienungsmäßig fällt zunächst eine neue Lagerung der Klarsichthaube auf, die ein plötzliches Zufallen und damit eine Erschütterung des Plattenspielers verhindert, wobei die Bremsung nur während des Schließens wirksam wird, so daß beim Öffnen kein zusätzlicher Kraftbedarf auftritt. Weiterhin ist der von vorn zu betätigende Netzschalter von Vorteil. Der an der rechten Seitenwand versenkt angeordnete Quicktuning-Knopf kann zur Erleichterung der Sendersuche herausgezogen werden. Die Schwungradabstimmung wurde durch eine vorgeschaltete Untersetzung mittels Gummiriemen besonders leichtgängig und spielfrei gestaltet. Ein durch Lichteinflutung beleuchteter Zeiger macht die Skalenbeleuchtung besonders attraktiv und ermöglicht das Auffinden von Sendern auch bei schwacher Raumbeleuchtung, wobei ein großes, beleuchtetes Zeigerinstrument die Scharfabstimmung erleichtert, gleichzeitig aber auch bei UKW die Beurteilung der Feldstärke des eingestellten Senders erlaubt. Gegenüber dem Vorgängermodell Studio 2000 besteht beim Studio 2020 die Möglichkeit, die physiologische Lautstärkeregelung mit einem innerhalb der Reglergruppe bedienungsgerecht liegenden Hebelschalter (LIN/CON) abzuschalten, bzw. auf linearen Frequenzgang umzuschalten. Ein weiterer Schalter ist für die Mono/Stereo-Umschaltung vorgesehen, während der Schalter für Muting es gestattet, das Rauschen und nicht empfangswürdige Sender zwischen stärkeren Stationen zu unterdrücken.

Das Gerät wurde nach den strengen Sicherheitsbestimmungen des VDE entwickelt, es erfüllt darüber hinaus auch die Sicherheits- und Störstrahlungsbedingungen unter anderem der skandinavischen Länder sowie



Bild 1 Studio 2020 HiFi 4D

der Schweiz, selbstverständlich auch die Vorschriften der Deutschen Bundespost. Weiterhin wurde bei der Entwicklung alles getan, um eine große Sicherheit gegen Störeinstrahlung von außen zu erreichen, z.B. durch räumlich benachbarte Sender, Funkdienste oder sonstige HF-Störquellen. Schon das Schaltbild zeigt, daß jede Baugruppe elektrisch selbständig zu betreiben ist; es brauchen lediglich die dafür vorgesehenen, am Trafo steckbaren Wechselspannungen zugeführt werden. Eine Ausnahme macht das NF-Vorstufenteil, das eine entnehmbare Einheit des HF-Teiles darstellt.

Bild 2 zeigt das Studio bei abgenommenem Oberteil.

Die oben genannten Baugruppen sollen im folgenden näher beschrieben werden.

### 1. Trafobaustein

Erstmalig wurde der Netztrafo als mechanisch unabhängige Einheit (Bild 3) aufgebaut, wobei sämtliche Drahtenden und der Spannungswahlschalter durch Tauchlötung mit der Printplatte verbunden werden. Neben dem Wegfall einer erheblichen Zahl von Handlötstellen ergibt sich eine bedeutende Ersparnis bei der Prüfung der Trafogruppe, wobei in einem Prüfgang sämtliche Spannungen kontrolliert und evtl. Vertauschungen von Drahtenden erkannt werden. Selbstverständlich sind alle zu den Gerätegruppen führenden Verbindungen und das Netzkabel steckbar.

Durch die Verwendung eines speziellen Blechschnittes und die sorgfältige Auslegung des Kernquerschnittes sowie der Wicklungen wur-

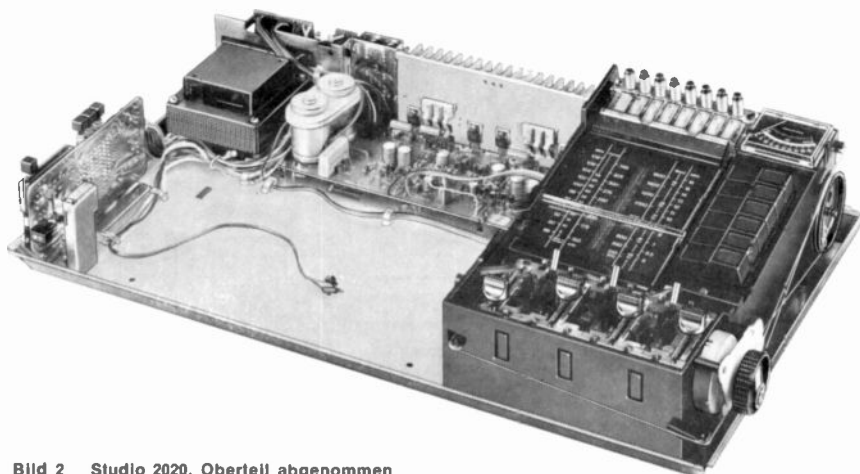
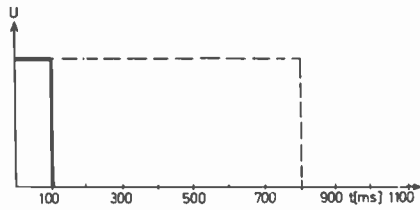
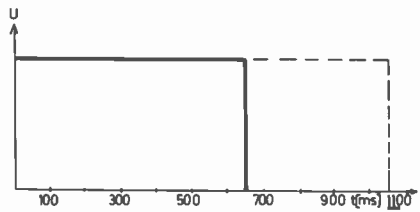


Bild 2 Studio 2020, Oberteil abgenommen



Spannung an Punkt 18 SAS 580/590 für kurze und lange (- - -) Sensorbetätigung



Stummschaltspannung an Punkt F für kurze und lange (- - -) Sensorbetätigung

Bild 12 Stummschaltspannung in Abhängigkeit von der Sensorbetätigung (Muting ein)

### Die Einschaltstummschaltung

Zur Unterdrückung von Einschaltgeräuschen werden die beiden NF-Stummschalter mit den Transistoren T 1005 und T 1007 (linker Kanal) sowie T 1006 und T 1008 (rechter Kanal) verwendet (Bild 13). Die NF-Stummschalter schließen die Ausgänge der Reglerplatte kurz und verhindern somit, daß Hochlaufgeräusche auf die Endstufen gelangen und übertragen werden. Da das Gerät in jeder beliebigen Stellung der Bereichstasten eingeschaltet werden kann, ist es für den Fall, daß dies bei gedrückter UKW-Taste geschieht, aus den bereits bei der Sensorstummschaltung erwähnten Gründen erforderlich, die AWF und die Still-

abstimmung zunächst zu blockieren. Hierzu wird der Schwellwertschalter 3 (Sensorstummschaltung) verwendet.

Der Schaltbefehl für die gesamte Einschaltstummschaltung wird zweckmäßigerweise dem Stabilisierungs-IC TCA 530 entnommen, da dieser IC bereits eine Einschaltverzögerung besitzt, die den Pin 3 des TCA 530 nach dem Einschalten für ca. 5 sec auf Masse legt. Gemäß Bild 10 wird über diesen Anschluß die Referenzspannung des Schwellwertschalters 3 kurzgeschlossen. Somit ist der Strom des Einganges 13, bedingt durch die Haltespannung an Punkt 18 SAS 580/590, immer größer als der in Eingang 8, und der Ausgang des Triggers liegt für die Dauer der Einschaltverzögerung auf + Potential. Die hierdurch ausgelösten Ein- und Ausschaltvorgänge entsprechen denen der Sensorstummschaltung.

Durch den Kurzschluß über Pin 3 wird außerdem die Basis von T 1005/T 1006 auf Masse geschaltet. Da ihre Emitter auf etwa 3 V liegen, sind so beide Transistoren durchgesteuert. Hierdurch werden auch T 1007/T 1008 über den Referenzspannungsteiler mit Basisstrom versorgt und somit durchgeschaltet. Die NF-Spannung wird kurzgeschlossen. Wird nach ca. 5 sec der Kurzschluß von Pin 3 aufgehoben, so springt die Spannung an diesem Punkt auf einen Wert größer 3 V. Dies hat zur Folge, daß die Basis von T 1005/T 1006 negativ vorgespannt ist, d. h. alle vier Transistoren sind gesperrt.

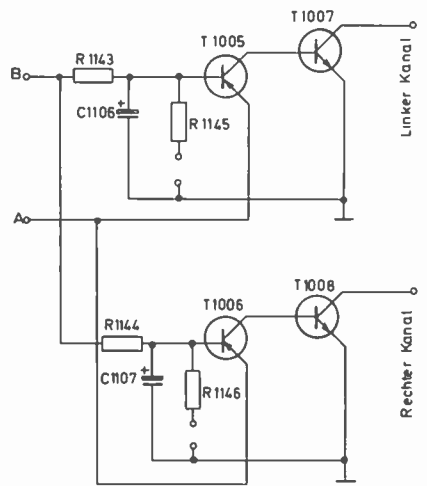


Bild 13 NF-Stummschalter

Durch die Ladezeitkonstante des RC-Gliedes R 1143/C 1106 bzw. R 1144/C 1107 wird ein „weiches“ Einschalten der NF erreicht.

### Die NF-Stummschaltung

Zur Stummschaltung bei Bereichswchsel findet der oben beschriebene NF-Stummschalter ebenfalls Verwendung. Wird eine der Bereichstasten gedrückt, so schaltet ein zweipoliger Schalter (Stillschalter), den die Rastklinke der Drucktasten betätigt, die Basis von T 1005 und T 1006 nach Masse. Gleichzeitig wird C 1106/C 1107 über R 1145/R 1146 entladen. Nach Beendigung des Umschaltvorganges öffnet der Stillschalter, und über die RC-Glieder wird wieder „weich“ eingeschaltet.

Die Gesamtschaltung der Stummschaltung (Muting) zeigt Bild 14.

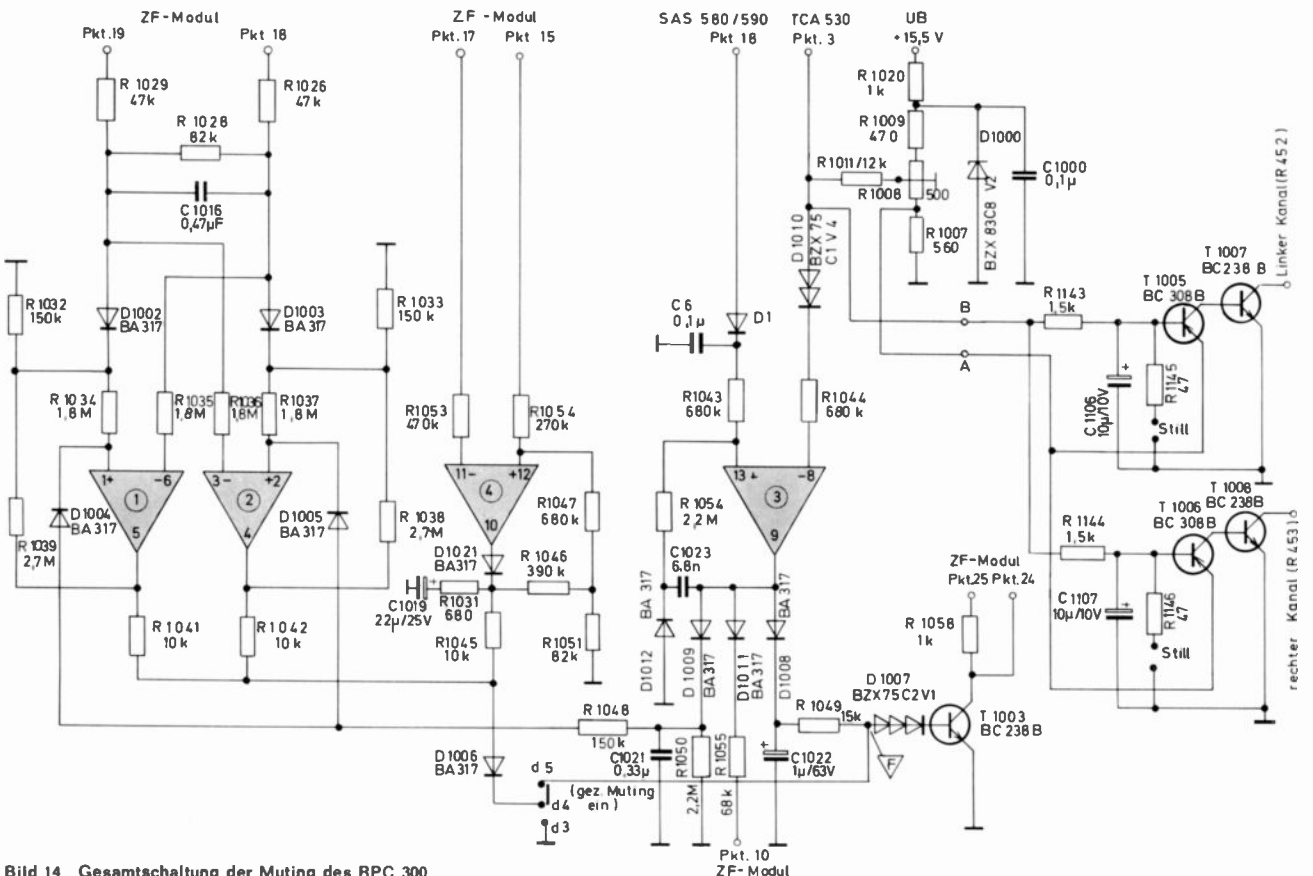


Bild 14 Gesamtschaltung der Muting des RPC 300

**Modifiche con l'uscita**  
**ALTERATIONS AVEC L'ISSUE**  
**MODIFICACIONES RESERVAES**  
**COM SERVA DA MODIFICA**



Spannungen mit Grund- Voltmeter ohne Signal gemessen.  
 Voltages measured against minus.  
 Tensions mesurées par rapport au chassis.  
 Tensões medidas sem sinal em relação ao chassis.  
 Tensióni misurate versu masse.

Leistungsaufnahme  
 Power consumption  
 Consumo de energía  
 Consumo  
 Потребляемая мощность

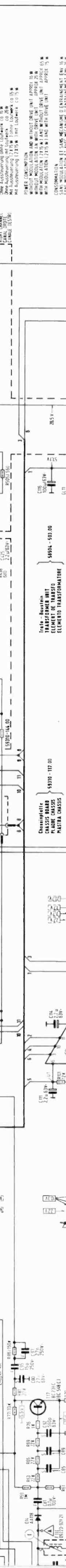
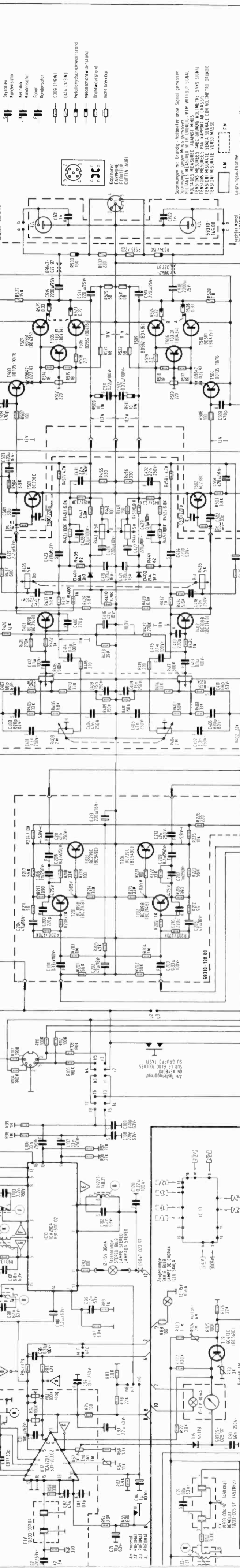
Leistungsaufnahme  
 Power consumption  
 Consumo de energía  
 Consumo  
 Потребляемая мощность

Leistungsaufnahme  
 Power consumption  
 Consumo de energía  
 Consumo  
 Потребляемая мощность

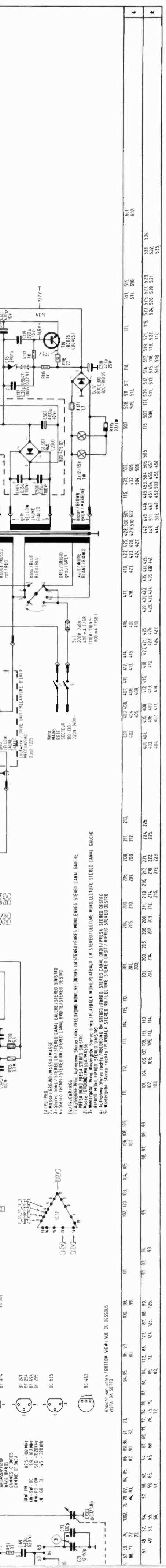
Leistungsaufnahme  
 Power consumption  
 Consumo de energía  
 Consumo  
 Потребляемая мощность

Leistungsaufnahme  
 Power consumption  
 Consumo de energía  
 Consumo  
 Потребляемая мощность

Leistungsaufnahme  
 Power consumption  
 Consumo de energía  
 Consumo  
 Потребляемая мощность



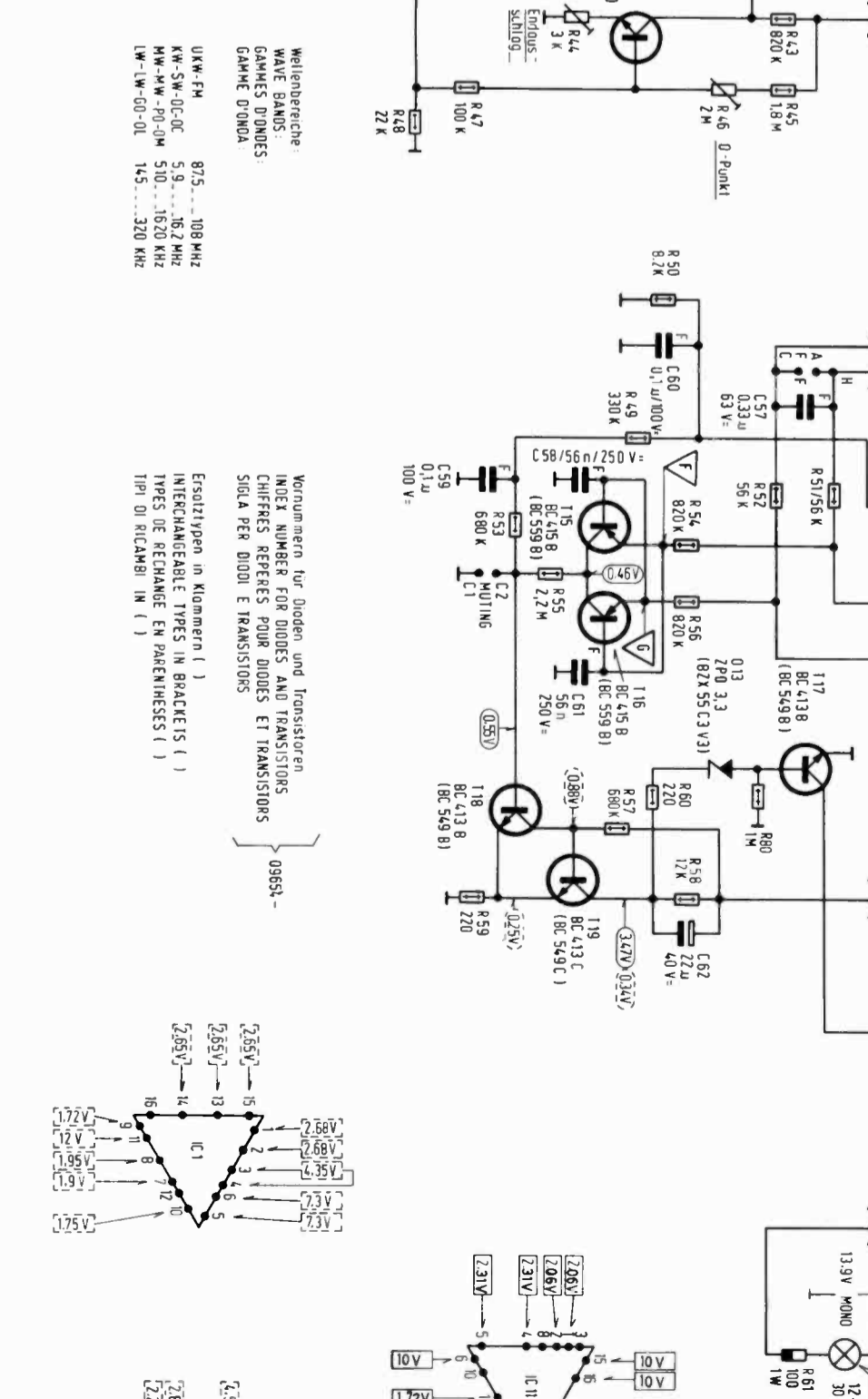
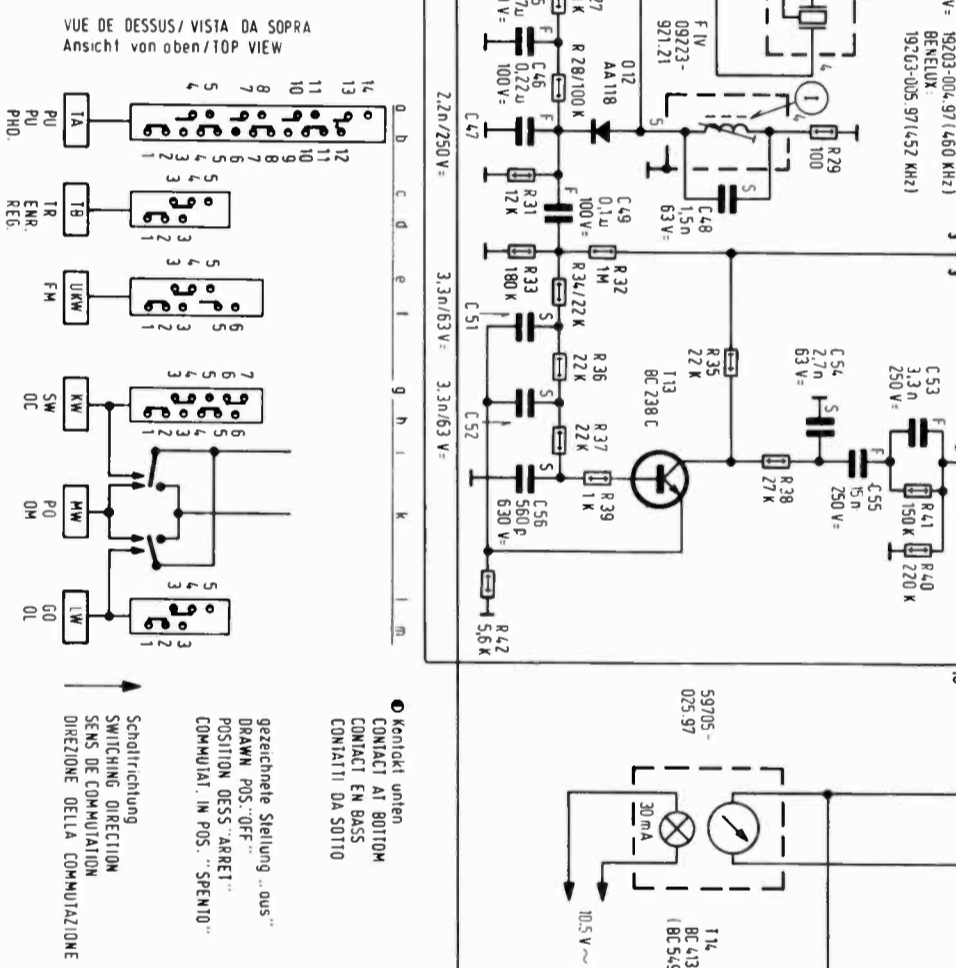
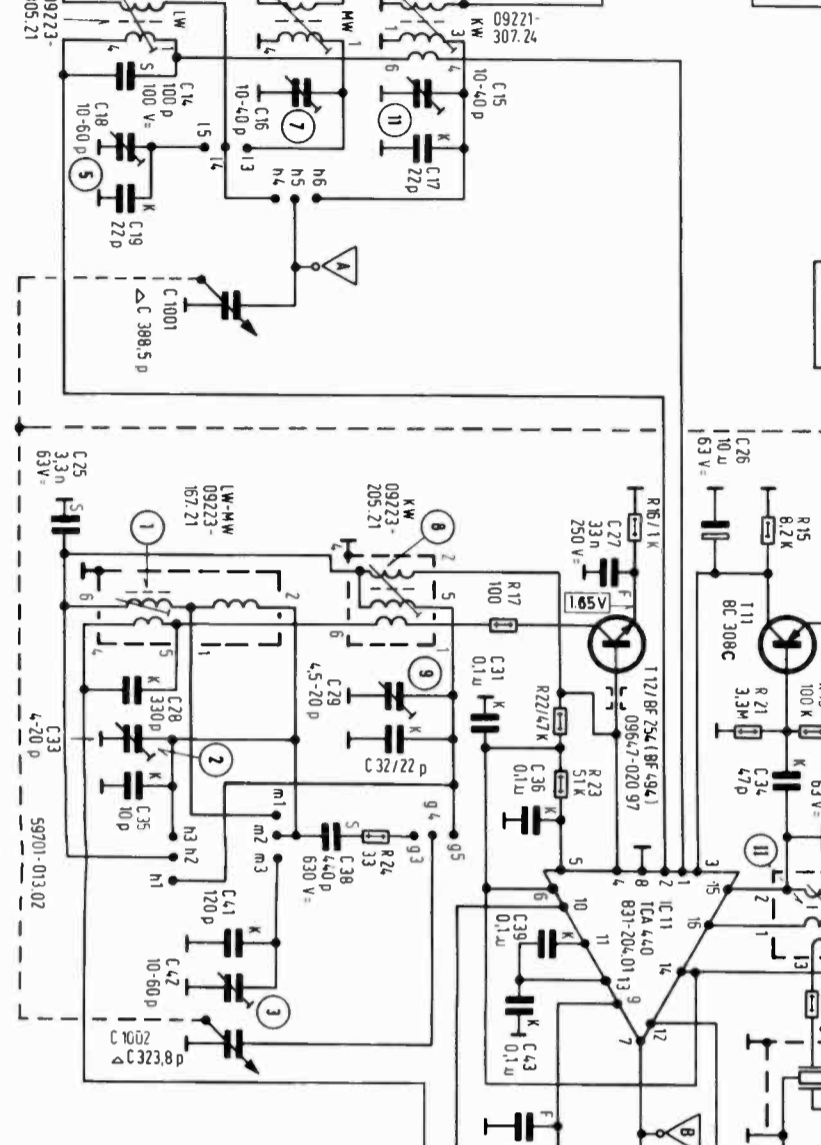
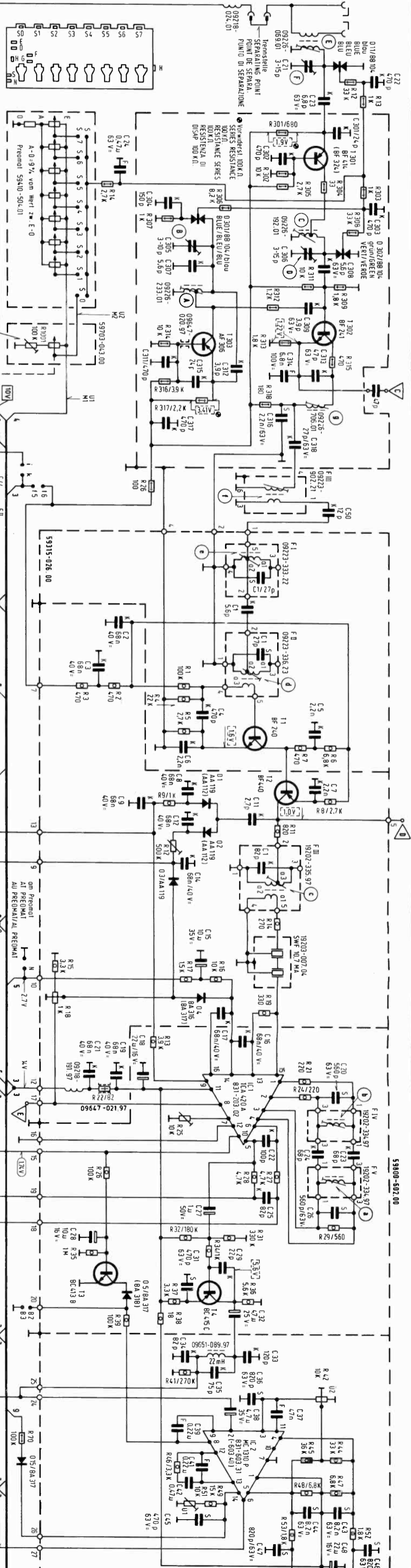
1. Nuss/7 660/00 (MASSA/MASSE)  
 2. Nuss/7 660/00 (MASSA/MASSE)  
 3. Nuss/7 660/00 (MASSA/MASSE)  
 4. Nuss/7 660/00 (MASSA/MASSE)  
 5. Nuss/7 660/00 (MASSA/MASSE)



Amount of wire (BOTTOM VIEW) MEASURED IN METERS (METERS)  
 MONTA DA 501.00

67	68	69	70	71	72	73	74	75	76	77	78	79	80	81	82	83	84	85	86	87	88	89	90	91	92	93	94	95	96	97	98	99	100	101	102	103	104	105	106	107	108	109	110	111	112	113	114	115	116	117	118	119	120	121	122	123	124	125	126	127	128	129	130	131	132	133	134	135	136	137	138	139	140	141	142	143	144	145	146	147	148	149	150	151	152	153	154	155	156	157	158	159	160	161	162	163	164	165	166	167	168	169	170	171	172	173	174	175	176	177	178	179	180	181	182	183	184	185	186	187	188	189	190	191	192	193	194	195	196	197	198	199	200
----	----	----	----	----	----	----	----	----	----	----	----	----	----	----	----	----	----	----	----	----	----	----	----	----	----	----	----	----	----	----	----	----	-----	-----	-----	-----	-----	-----	-----	-----	-----	-----	-----	-----	-----	-----	-----	-----	-----	-----	-----	-----	-----	-----	-----	-----	-----	-----	-----	-----	-----	-----	-----	-----	-----	-----	-----	-----	-----	-----	-----	-----	-----	-----	-----	-----	-----	-----	-----	-----	-----	-----	-----	-----	-----	-----	-----	-----	-----	-----	-----	-----	-----	-----	-----	-----	-----	-----	-----	-----	-----	-----	-----	-----	-----	-----	-----	-----	-----	-----	-----	-----	-----	-----	-----	-----	-----	-----	-----	-----	-----	-----	-----	-----	-----	-----	-----	-----	-----	-----	-----	-----	-----

U11 met Regler R89 auf  
 20V ± 100mV einstellen  
 U12 bei eventuellem Dienst  
 2,7V ± 50mV mit Full-  
 Punkt-Widerstand von  
 200Ω einstellen.  
 Die Kennlinie der  
 Spannungssteilung ist  
 durchgezogen gezeichnet.  
 ADJUST U11 WITH CONTROL  
 REGULATOR R89 TO  
 20V ± 100mV  
 ADJUST U12 AT CLOSED  
 SWITCH TO 2,7V ± 50mV  
 WITH BASE RESISTOR OF  
 200Ω.  
 DRAWN LINE SHOWS  
 SLOPE OF VOLTAGE AD-  
 JUSTMENT CORRECT.  
 SEQUENCE OF VOLTAGE AD-  
 JUSTMENT.  
 A LAIDE DU REGLEUR R89  
 REGLER U11 SUR 20V ± 100mV  
 A LAIDE DE LA RESISTANCE  
 DE BASE R1001  
 REGLER U12 AT CLOSED  
 CONTACT FERMÉ SUR 2,7V ±  
 50mV A L'AIDE DE LA  
 RESISTANCE DE BASE R1001  
 LA LIGNE TRACÉE EN  
 POINTILLÉ MONTRER LA  
 SÉQUENCE DE RÉGLAGE AU-  
 JUSTEMENT CORRECT.  
 OBSERVATION: VA  
 SER CONSERVÉE LA  
 SÉQUENCE DE RÉGLAGE AU-  
 JUSTEMENT CORRECT.



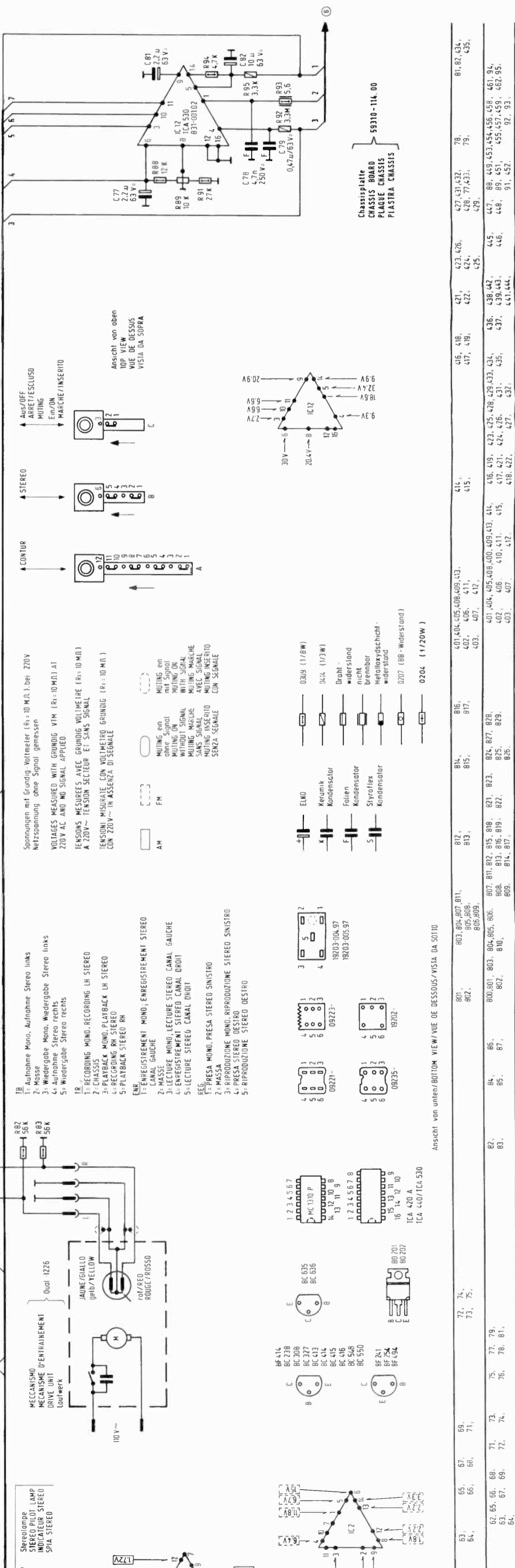
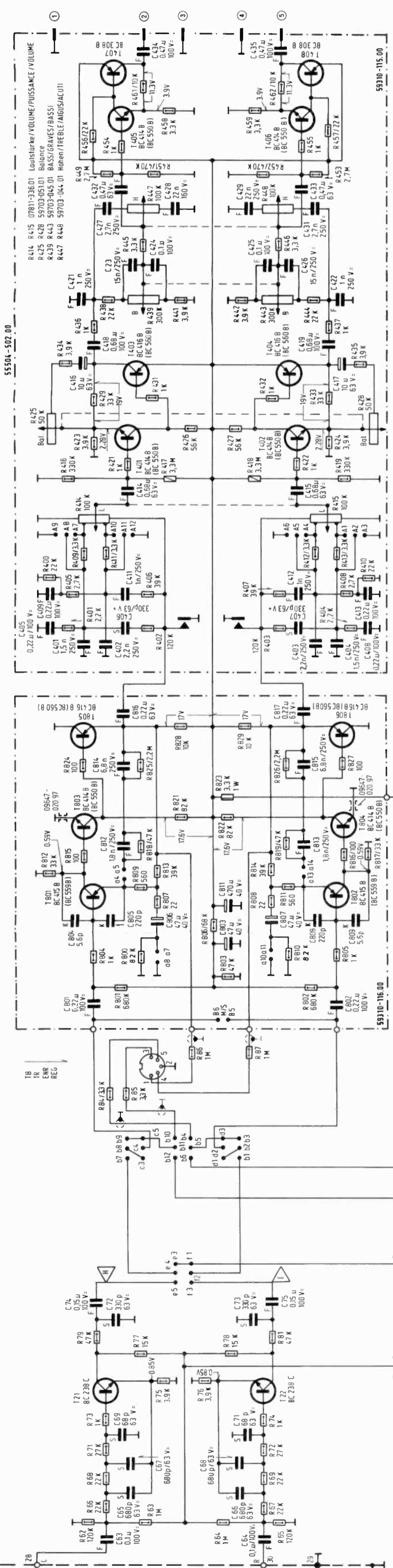
R	11.	12.	13.	301.	302.	303.	304.	305.	306.	307.	308.	309.	310.	311.	312.	313.	314.	315.	316.	317.	318.	319.	320.	321.	322.	323.	324.	325.	326.	327.	328.	329.	330.	331.	332.	333.	334.	335.	336.	337.	338.	339.	340.	341.	342.	343.	344.	345.	346.	347.	348.	349.	350.	351.	352.	353.	354.	355.	356.	357.	358.	359.	360.	361.	362.	363.	364.	365.	366.	367.	368.	369.	370.	371.	372.	373.	374.	375.	376.	377.	378.	379.	380.	381.	382.	383.	384.	385.	386.	387.	388.	389.	390.	391.	392.	393.	394.	395.	396.	397.	398.	399.	400.	401.	402.	403.	404.	405.	406.	407.	408.	409.	410.	411.	412.	413.	414.	415.	416.	417.	418.	419.	420.	421.	422.	423.	424.	425.	426.	427.	428.	429.	430.	431.	432.	433.	434.	435.	436.	437.	438.	439.	440.	441.	442.	443.	444.	445.	446.	447.	448.	449.	450.	451.	452.	453.	454.	455.	456.	457.	458.	459.	460.	461.	462.	463.	464.	465.	466.	467.	468.	469.	470.	471.	472.	473.	474.	475.	476.	477.	478.	479.	480.	481.	482.	483.	484.	485.	486.	487.	488.	489.	490.	491.	492.	493.	494.	495.	496.	497.	498.	499.	500.	501.	502.	503.	504.	505.	506.	507.	508.	509.	510.	511.	512.	513.	514.	515.	516.	517.	518.	519.	520.	521.	522.	523.	524.	525.	526.	527.	528.	529.	530.	531.	532.	533.	534.	535.	536.	537.	538.	539.	540.	541.	542.	543.	544.	545.	546.	547.	548.	549.	550.	551.	552.	553.	554.	555.	556.	557.	558.	559.	560.	561.	562.	563.	564.	565.	566.	567.	568.	569.	570.	571.	572.	573.	574.	575.	576.	577.	578.	579.	580.	581.	582.	583.	584.	585.	586.	587.	588.	589.	590.	591.	592.	593.	594.	595.	596.	597.	598.	599.	600.
---	-----	-----	-----	------	------	------	------	------	------	------	------	------	------	------	------	------	------	------	------	------	------	------	------	------	------	------	------	------	------	------	------	------	------	------	------	------	------	------	------	------	------	------	------	------	------	------	------	------	------	------	------	------	------	------	------	------	------	------	------	------	------	------	------	------	------	------	------	------	------	------	------	------	------	------	------	------	------	------	------	------	------	------	------	------	------	------	------	------	------	------	------	------	------	------	------	------	------	------	------	------	------	------	------	------	------	------	------	------	------	------	------	------	------	------	------	------	------	------	------	------	------	------	------	------	------	------	------	------	------	------	------	------	------	------	------	------	------	------	------	------	------	------	------	------	------	------	------	------	------	------	------	------	------	------	------	------	------	------	------	------	------	------	------	------	------	------	------	------	------	------	------	------	------	------	------	------	------	------	------	------	------	------	------	------	------	------	------	------	------	------	------	------	------	------	------	------	------	------	------	------	------	------	------	------	------	------	------	------	------	------	------	------	------	------	------	------	------	------	------	------	------	------	------	------	------	------	------	------	------	------	------	------	------	------	------	------	------	------	------	------	------	------	------	------	------	------	------	------	------	------	------	------	------	------	------	------	------	------	------	------	------	------	------	------	------	------	------	------	------	------	------	------	------	------	------	------	------	------	------	------	------	------	------	------	------	------	------	------	------	------	------	------	------	------	------	------	------	------	------	------	------	------	------



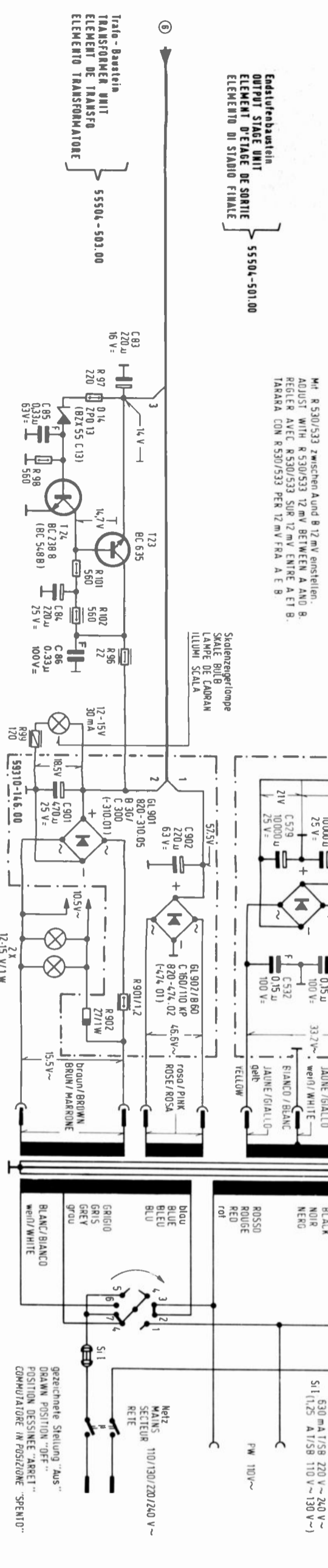
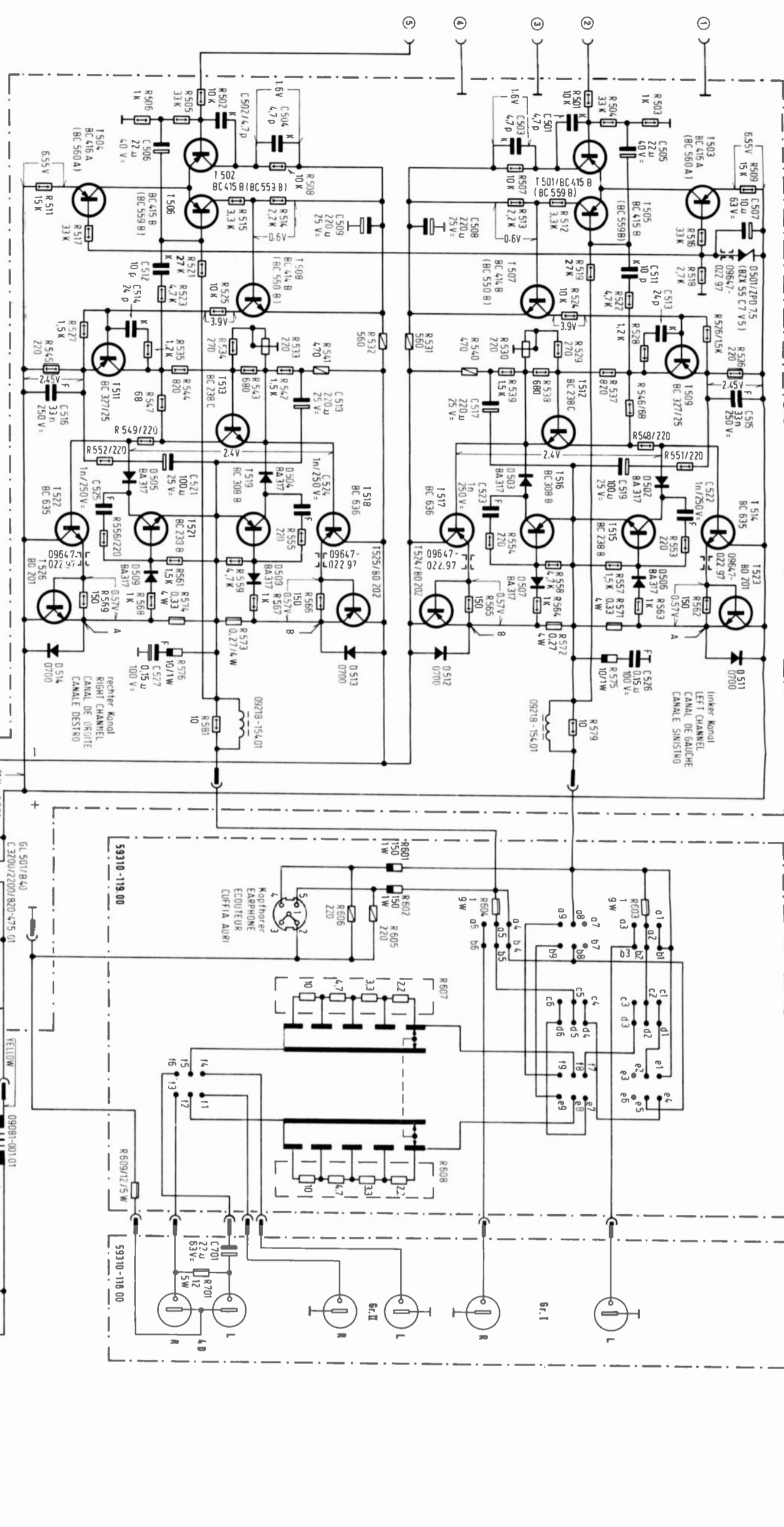
# GRUNDIG

## Schaltbild Studio 2020 Hi Fi 4 D

( Forts. auf Rückseite )

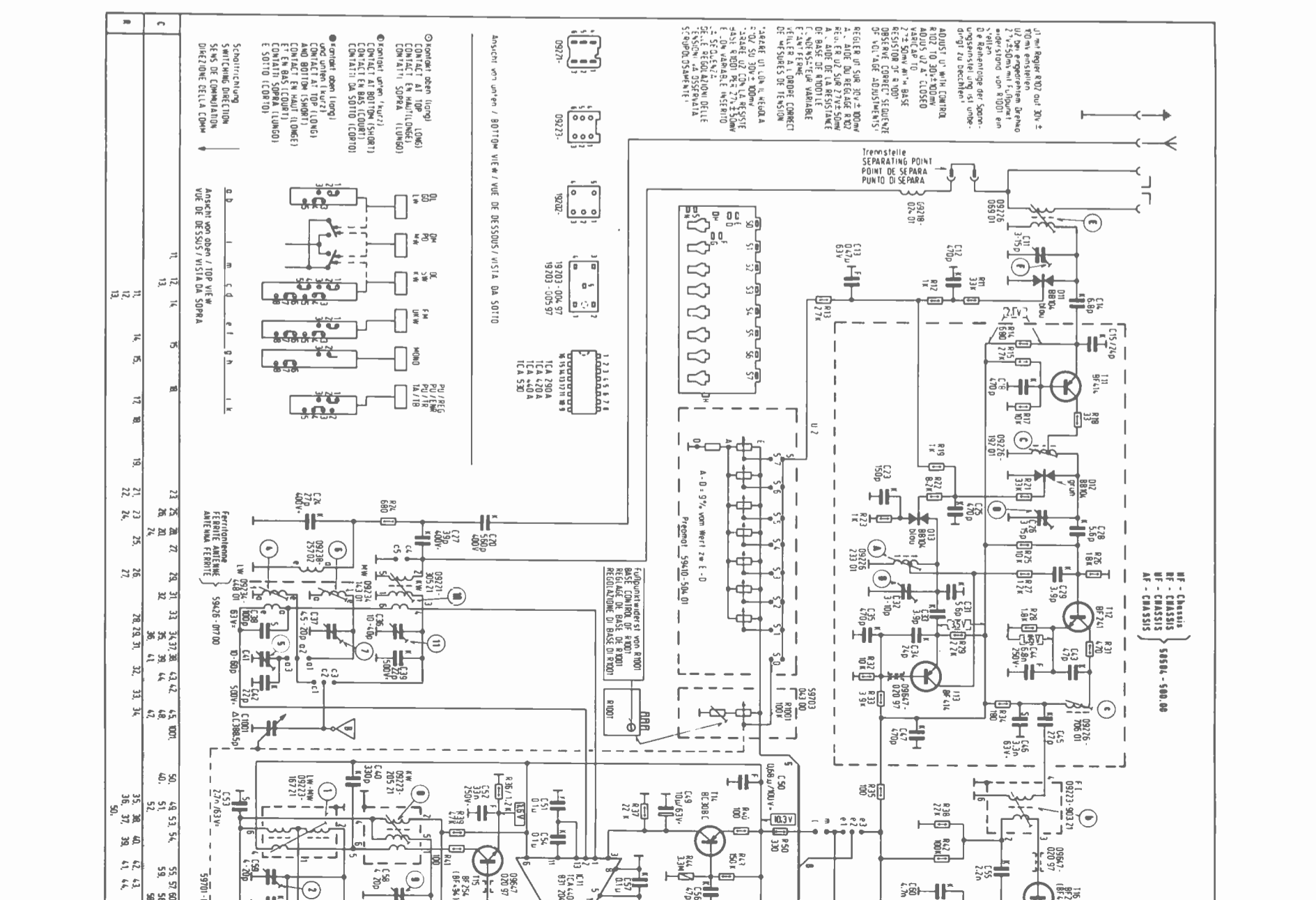


( Forts. auf Rückseite )



**Fortis-Schaltplan Studio 2020 HI FI 4D**

501.	502.	503.	504.	505.	506.	507.	508.	509.	510.	511.	512.	513.	514.	515.	516.	517.	518.	519.	520.	521.	522.	523.	524.	525.	526.	527.	528.	529.	530.	531.	532.	533.	534.	535.	536.	537.	538.	539.	540.	541.	542.	543.	544.	545.	546.	547.	548.	549.	550.	551.	552.	553.	554.	555.	556.	557.	558.	559.	560.	561.	562.	563.	564.	565.	566.	567.	568.	569.	570.	571.	572.	573.	574.	575.	576.	577.	578.	579.	580.	581.	582.	583.	584.	585.	586.	587.	588.	589.	590.	591.	592.	593.	594.	595.	596.	597.	598.	599.	600.	601.	602.	603.	604.	605.	606.	607.	608.	609.	701.	R	C	R
------	------	------	------	------	------	------	------	------	------	------	------	------	------	------	------	------	------	------	------	------	------	------	------	------	------	------	------	------	------	------	------	------	------	------	------	------	------	------	------	------	------	------	------	------	------	------	------	------	------	------	------	------	------	------	------	------	------	------	------	------	------	------	------	------	------	------	------	------	------	------	------	------	------	------	------	------	------	------	------	------	------	------	------	------	------	------	------	------	------	------	------	------	------	------	------	------	------	------	------	------	------	------	------	------	------	------	------	------	------	---	---	---



**Fortis-Schaltplan Studio 2020 HI FI 4D**

501.	502.	503.	504.	505.	506.	507.	508.	509.	510.	511.	512.	513.	514.	515.	516.	517.	518.	519.	520.	521.	522.	523.	524.	525.	526.	527.	528.	529.	530.	531.	532.	533.	534.	535.	536.	537.	538.	539.	540.	541.	542.	543.	544.	545.	546.	547.	548.	549.	550.	551.	552.	553.	554.	555.	556.	557.	558.	559.	560.	561.	562.	563.	564.	565.	566.	567.	568.	569.	570.	571.	572.	573.	574.	575.	576.	577.	578.	579.	580.	581.	582.	583.	584.	585.	586.	587.	588.	589.	590.	591.	592.	593.	594.	595.	596.	597.	598.	599.	600.	601.	602.	603.	604.	605.	606.	607.	608.	609.	701.	R	C	R
------	------	------	------	------	------	------	------	------	------	------	------	------	------	------	------	------	------	------	------	------	------	------	------	------	------	------	------	------	------	------	------	------	------	------	------	------	------	------	------	------	------	------	------	------	------	------	------	------	------	------	------	------	------	------	------	------	------	------	------	------	------	------	------	------	------	------	------	------	------	------	------	------	------	------	------	------	------	------	------	------	------	------	------	------	------	------	------	------	------	------	------	------	------	------	------	------	------	------	------	------	------	------	------	------	------	------	------	------	------	---	---	---

Selbstverständlich werden die Empfangsverhältnisse auf allen Wellenbereichen durch den Anschluß einer Außenantenne um ein Vielfaches verbessert. In diesem Falle ist der Kurzschlußbügel zwischen den Antennenanschlüssen an der Rückseite des Gerätes zu entfernen.

Gegenüber der Ausführung im Studio 1600 ist hier im AM-Teil der integrierte Schaltkreis TCA 440 eingesetzt. Die Beschaltung entspricht der vom Studio 2020. Der Dämpfungsverlauf des aktiven 5-kHz-Tiefpasses ist aus Bild 4 zu ersehen.

### NF-Verstärker

Mechanisch gesehen setzt sich der NF-Teil aus den Baugruppen Magnetentzerrer, Reglereinheit Bild 5 und Endstufenbaustein Bild 6 zusammen. Wie beim Studio 2020 bilden auch hier der Entzerrer-Verstärker und die Reglerplatte miteinander einen Block, der im Chassisrahmen mit der Chassisplatte steckbar verbunden ist.

Der Magnetentzerrer ist ein rauscharmer zweistufiger Verstärker mit der Normentzerrung von 3180/318/75  $\mu$ sec. Um Rumpelfrequenzen zu unterdrücken hat der Verstärker unterhalb von 40 Hz einen steil abfallenden Frequenzverlauf (Bild 7). Die Verstärkung bei 1 kHz beträgt ca. 40 dB.

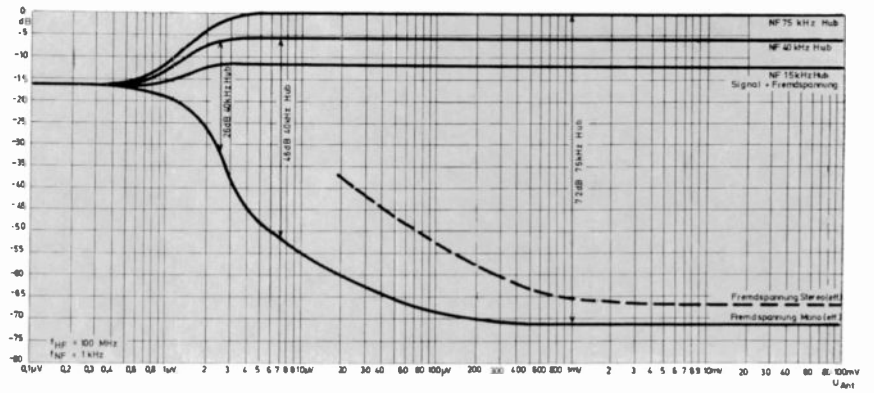


Bild 3 Signal-Fremdspannungsverlauf

Bild 4 Frequenzgang des 5 kHz Tiefpasses

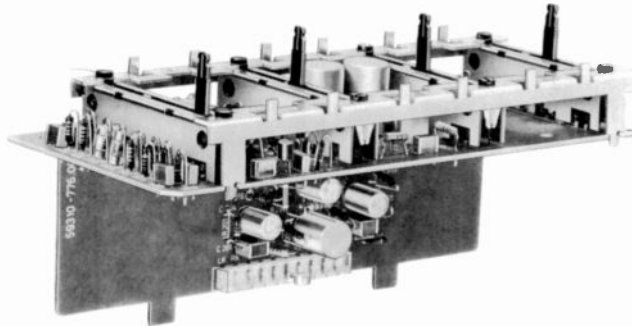
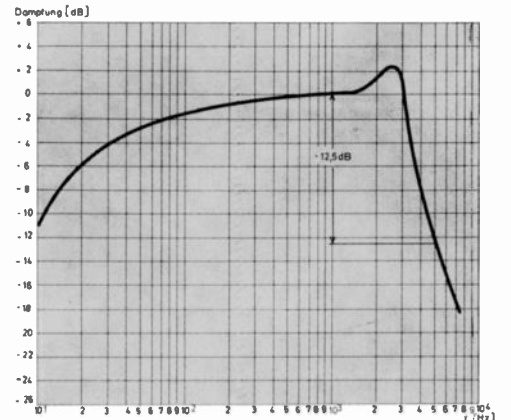


Bild 5 Reglerbaustein

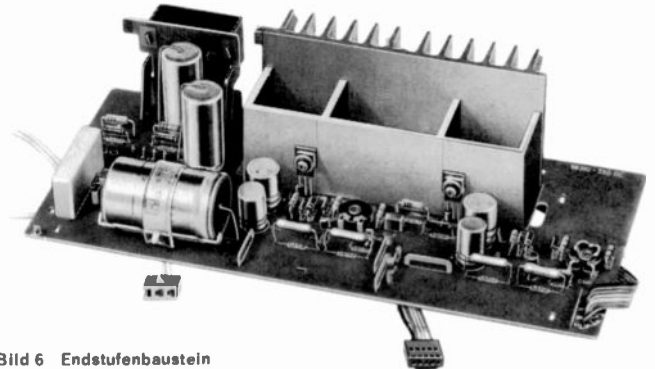


Bild 6 Endstufenbaustein

Parallel zum Eingang des folgenden NF-Verstärkers liegen der Mono/Stereo-Umschalter und der Stummschalter. Letzterer unterdrückt die nicht vermeidbaren Umschaltgeräusche, die beim Betätigen des Tastenaggregates entstehen.

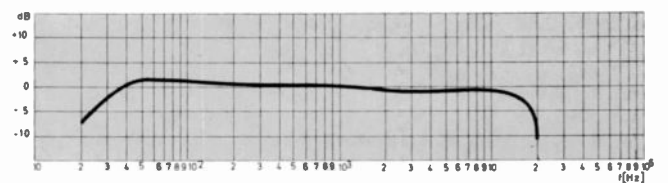
Die folgende Beschreibung bezieht sich mit der Bauteilebezeichnung auf den linken Kanal; der rechte Kanal ist entsprechend.

In der „heißen“ Leitung zum Hochpunkt des Lautstärkepotentiometers liegt R 401 mit 22 k $\Omega$ . Dieser Widerstand dient zur Entkopplung des Höhenreglers mit der TB-Aufnahmebuchse.

Die Spannungsgegenkopplung des NF-Signales wirkt auf den Emitter des Transistors T 401. Über entsprechend gestaltete und dimensionierte RC-Netzwerke erfolgt die getrennte Klangregelung für Höhen und Tiefen im Gegenkopplungsweig. Der Höhenregler ist mit einer Anzapfung versehen die nach Masse gelegt ist. Befindet sich der Schleifer zwischen

diesem Anzapf und dem oberen Ende des Reglers, erfolgt die Höhenbeeinflussung direkt am NF-Eingang des Verstärkers. Eine Schleiferstellung zwischen Anzapfung und dem unteren Ende des Reglers wirkt sich auf eine mehr oder weniger starke Gegenkopplung der höheren Frequenzen aus. Aus Bild 8 ist der Klirrfaktorverlauf, aus Bild 9 der Fre-

Bild 7 Frequenzgang Magnetvorverstärker gemessen über Schneldkennlinien-nachbildung am Hochpunkt LS-Potentiometer



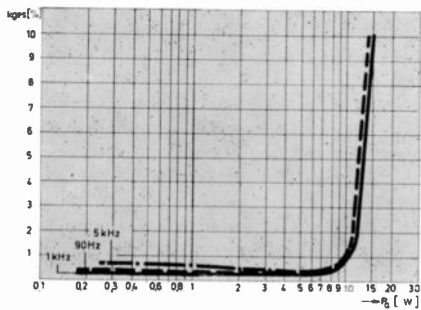


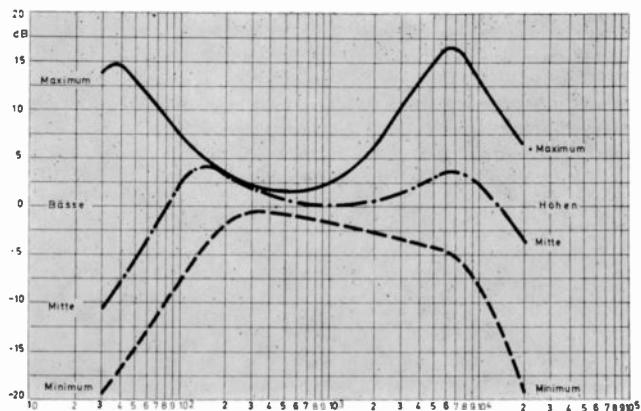
Bild 8 Klirrfaktorverlauf des NF-Teiles

quenzgang bei verschiedenen Reglerstellungen ersichtlich.

Die Stereo-Balanceregung erfolgt über getrennte Schleiferbahnen für jeden Kanal separat. Der Balance-regler bewirkt nicht ein direktes Zurücknehmen oder Anheben der Lautstärke eines Kanales, sondern es wird nur ein Anteil der mittleren bis hohen Frequenzen entsprechend gekoppelt oder verstärkt. Steht der Schleifer am linken Ende, also an C 417 und R 437, ist die die Balance-reglung betreffende Gegenkopplung gleich Null, d. h. die Verstärkung des linken Kanals ist größer als die des rechten Kanals.

Der gleichstromgekoppelte Transistor T 501 verstärkt das NF-Signal

Bild 9 Frequenzgang der Klangregelung



weiter und führt es der Basis des Treibertransistors T 503 zu. Der Treiber wird in Kollektorschaltung betrieben, was zu einer niederohmigen Ansteuerung der Endstufe führt. Transistor T 505, der mit T 503 und den beiden Endtransistoren T 507 und T 508 thermisch auf dem Aluminiumdruckguß-Kühlkörper verbunden ist, stabilisiert den Arbeitspunkt der Endstufe.

Um im Störfall einer Überlastung der Endstufe vorzubeugen, sind im Stromkreis der Leistungs-transistoren niederohmige Emitter-

Schutzwiderstände (R 523 und R 525) eingefügt. Der Widerstand R 525 ist als Löticherung ausgeführt.

Die Stromverstärkung der Epibasis-NF-Leistungstransistoren beträgt bei einem Kollektorstrom von  $I_c = 2$  A etwa 50. Der Kollektorscheitelstrom darf bis zu 7 A ansteigen, ohne den Halbleiter zu zerstören. Die maximal auftretende Verlustleistung pro Transistor ist vom Hersteller mit 36 W angegeben. Aus diesen Daten läßt sich die für dieses Studio völlig ausreichende Dimensionierung der Endstufe erkennen.

## Technische Daten Studio 1620

(Schaltbild nach Seite 814)

### Empfangsteil (HF)

<b>Empfangsbereiche</b>	UKW 87,5 ... 108 MHz LW 145 ... 320 kHz MW 510 ... 1620 kHz KW 5,9 ... 16,2 MHz
<b>Empfindlichkeit</b>	FM 1,8 $\mu$ V an 240 $\Omega$ entspricht 0,9 $\mu$ V an 60 $\Omega$ für 15 kHz Hub und 26 dB Rauschabstand
<b>Antennenanschlüsse</b>	FM UKW-Dipol 240 $\Omega$ AM Außenantenne und Erde eingebaute Ferritantenne für LW und MW wirksam.
<b>Kreise</b>	FM 10; davon 3 abstimbar, 3 ZF-Kreise, 2 x 2 Keramikschwinger FM 6; davon 2 abstimbar, 2 ZF-Kreise, 2 Keramikschwinger
<b>Zwischenfrequenzen</b>	FM 10,7 MHz; AM 460 kHz
<b>FM-Begrenzung</b>	Begrenzungseinsatz ( $-1/3$ dB): 2/1,45 $\mu$ V an 240 $\Omega$
<b>Bandbreite</b>	FM-ZF ca. 150 kHz AM-ZF ca. 4,5 kHz
<b>ZF-Festigkeit</b>	FM 80 dB AM 50 dB
<b>Spiegelselektion</b>	FM 45 dB LW 57 ... 64 dB MW 38 ... 53 dB KW 16 ... 29 dB
<b>Störstrahlungssicherheit</b>	Nach allen europäischen Normen und IEC-Empfehlungen störstrahlungssicher. FTZ-Nr. U 101
<b>Deemphasis</b>	50 $\mu$ sec. nach Norm

### Verstärkerteil (NF)

<b>Ausgangsleistungen</b>	gemessen an 4 $\Omega$ Abschlußwiderstand bei jeweils gleichzeitiger Aussteuerung beider Kanäle. Sinusleistung 2 x 15 W Musikleistung 2 x 20 W
<b>Eingangsempfindlichkeiten</b>	bezogen auf 15 W-Nennleistung TA magn. 4,5 mV TA Krist./TB 260 mV Der Phonoingang ist mit einem Entzerrer-Vorverstärker ausgerüstet. Entzerrung nach Norm mit den Zeitkonstanten 3180/318/75 $\mu$ sec.
<b>Ausgänge</b>	Für jeden Kanal eine Lautsprecherbuchse nach DIN 41 529; eine Anschlußbuchse nach DIN 45 327 zum Anschluß eines Kopfhörers mit einer Impedanz von 5 ... 2000 $\Omega$ . Bei Kopfhörerbetrieb können die Lautsprecher wahlweise mitlaufen oder abgeschaltet werden.
<b>Allgemeine technische Daten</b>	
<b>Bestückung</b>	25 Transistoren; 4 IC's; 9 Dioden; 3 Gleichrichter
<b>Stromversorgung</b>	Für Netze von 110, 130, 220, 240 V ~ 50 Hz Leistungsaufnahme max. 65 W + 10 W durch den eingebauten Plattenwechsler
<b>Sicherungen</b>	für 220/240 V Netz 400 mA T 110/130 V Netz 800 mA T
<b>Beleuchtungs- und Anzeigelämpchen</b>	2 x 6 ... 7 V 30 mA, Abstimminstrument- und Skalenzeigerbeleuchtung 1 x 12 ... 15 V 30 mA, Stereoanzeige 2 x 12 ... 15 V 1 W, Preomat- und Skalenbeleuchtung.

# CN 830 und CN 930

zwei GRUNDIG-Spitzen-Tape-Decks

HiFi nach DIN 45500 mit Dolby NR\* und Bandselector

Beide Geräte (siehe Titelbild) gleichen sich in der Grundkonzeption, sind jedoch wegen des unterschiedlichen Einsatzbereiches mechanisch und z. T. Schaltungstechnisch unterschiedlich aufgebaut.

Das CN 830 wurde vornehmlich für den Betrieb in Mehrwegstudios konzipiert, kann aber selbstverständlich auch als Zusatzgerät zu einer bereits vorhandenen HiFi-Anlage verwendet werden, während das CN 930 auf Grund seiner Formgebung ausschließlich als Einzelgerät entwickelt wurde. Die Laufwerke sind identisch.

Selbst kritische HiFi-Kenner werden Mühe haben, Aufzeichnungen dieser beiden Geräte von Schallplattenwiedergaben zu unterscheiden.

An das CN 830 wurde wegen der bereits erwähnten Einsatzmöglichkeiten in Mehrwegstudios und der kompakten Bauweise besondere Anforderungen gestellt, welche eben zwangsläufig in einigen Details zu unterschiedlichem Schaltungsaufbau führte.

So mußte z. B. beim CN 830 anstelle des mechanischen Startschalters, der die sogenannte DIN-Abschaltung der Kontakte 3/5 der Radiobuchse vornimmt, eine wesentlich teurere elektronische Startschaltung eingeführt werden. Diese Schaltung führte dazu, daß die Kontakte 3/5 elektronisch entkoppelt und somit bei Pause stummgeschaltet werden können. Die Eingangsstufe sowie der Universaleingangsbaustein des CN 830 sind wegen des beengten Platzes als zusätzliche Steckmodule ausgeführt.

Ebenso wurde speziell für den Einsatz in Mehrwegstudios ein brummfeldunempfindlicher Aufnahme-Wiedergabekopf entwickelt.

Gemeinsam zeichnen sich beide Geräte durch folgende technische Eigenschaften aus:

Ein überarbeitetes, abschaltbares Dolby-NR-System.

Einen für GRUNDIG-Geräte selbstverständlichen Long-Life-Tonkopf in Recovac-Technik mit einer 10 x längeren Lebensdauer gegenüber den herkömmlichen Mu-Metall-Köpfen.

Eine Kopfreinigungsautomatik zur Erhaltung des optimalen Band-Kopf-Kontaktes, welche bei jeder Start-

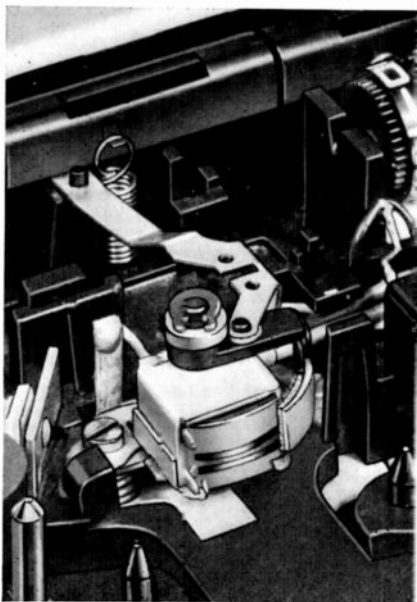


Bild 1 Kopfreinigungsautomatik

Stop-Funktion den Kopfspiegel von Bandablagerungen reinigt (Bild 1).

Einen elektronisch geregelten Gleichstrommotor, für dessen Drehzahlabgleich (im Servicefall) durch ein Loch im Boden der Einstellwiderstand (R 410) mittels Abstimmstift betätigt werden kann.

Zum Senkrechtstellen des Kopfspaltes — der sogenannten Aziumt-Justage ist die Kopftaumelplatte in Stellung Start bei geschlossenem Gerät zugänglich.

Die Beleuchtung des Cassettenfaches erfolgt durch ein Lämpchen, dessen Lichtstrahl durch einen Kunststofflichtleiter so umgeleitet wird, daß der Bandvorrat eindeutig abzuschätzen ist. Durch das große Sichtfenster im Cassettenfachdeckel kann das gesamte Schriftfeld einer Cassette gesehen werden, so daß jederzeit die eingelegte Bandsorte erkannt werden kann.

Ein von außen mittels Schraubendreher bedienbarer Einstellwiderstand erlaubt das Anpassen der Lautstärke an die vorhandene Stereo-Anlage, um zwischen Rundfunk- und Tonbandwiedergabe Pegelsprünge zu vermeiden.

Ein zusätzlicher Eingang erlaubt den Anschluß eines Mikrofones bzw. Plattenspielers mit Keramiksystem oder eines 2. Tonbandgerätes zur

Überspielung, wobei die Rundfunkbuchse automatisch abgeschaltet wird. Zwei Mono-Mikrofone können über den Adapter 278 a angeschlossen werden.

Zwei getrennte Pegelsteller ermöglichen bei Aufnahme Misch- oder Einblendeffekte.

Durch die Einführung der Ferrochrom-Cassette (nachfolgend FeCr-Cassette genannt) sind inzwischen 3 Grundausführungen an Bandmaterial im Handel, welche zur optimalen Ausnutzung verschiedene Vormagnetisierungsspannungen und NF-Kopfströme benötigen. Da eine zusätzliche Codierung für die FeCr-Cassette nicht vorhanden ist, mußten diese Geräte mit einem Bandselector ausgerüstet werden. Dieser Bandselector wird von Hand umgeschaltet, die Beschriftung der Schaltstellungen Fe, FeCr bzw. Cr stimmt mit den Beschriftungen auf den GRUNDIG-Cassetten überein.

Zum leichteren Auffinden bestimmter Bandstellen besitzen die Geräte ein Zählwerk, das im Übersetzungsverhältnis mit den Zählwerken aller anderen GRUNDIG-Cassettengeräte übereinstimmt.

Das Verhältnis Zählwerksanzeige zur Laufzeit der Cassette kann aus der auf der Cassettenhülle aufgedruckten Skala ersehen werden. Das Rangieren ist feinfühlig möglich, wenn bei gedrückt festgehaltener Stoptaste die Umspultasten abwechselnd bis zum gewünschten Zählwerkstand gedrückt werden.

Aussteuer-Pegeleinstellung wahlweise von Hand oder Automatik über eine Aussteuerungs-Automatik, mit umschaltbaren Zeitkonstanten für Sprach- und Musikaufnahmen.

Das übersichtliche Anzeigepult erlaubt die genaue Kontrolle aller eingestellten Funktionen.

Zwei beleuchtete Drehspulinstrumente dienen zur Überwachung des Pegels bei Wiedergabe und bei Aufnahme zur optimalen Aussteuerung des Bandes. Ebenfalls können Ein- und Ausblendvorgänge mit Hilfe der in dB bzw. ‰ geeichten Skalen gesteuert werden.

\*NR-System unter Dolby-Lizenz hergestellt. Das Wort „Dolby“ und das „Doppel-D-Symbol“ sind Warenzeichen der Dolby Laboratories inc.

Darüberhinaus signalisieren die Leuchtdioden:

„rot“ den Aufnahmebetrieb, „grün“ den Bandlauf und „gelb“ die Funktion Dolby-NR-Ein.

Die elektronische Bandlaufkontrolle schaltet bei Störungen des Bandlaufes das Gerät in Stellung „Stop“ und verhindert somit „Bandsalat“.

Alle Lauffunktionen können direkt, ohne die Zwischenstellung „Stop“, gewählt werden (Intermix). Die Bandendabschaltung ist bei jeder Betriebsfunktion wirksam.

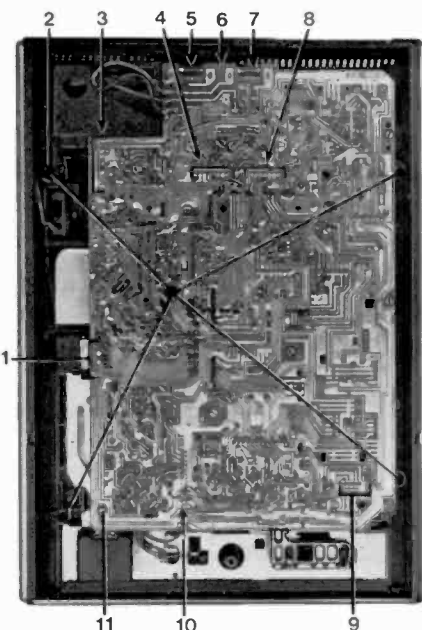
### Mechanischer Aufbau

**Bild 2/3 (CN 930) bzw. Bild 4/5/6 (CN 830).**

Der Aufbau ist großzügig, übersichtlich in aufwendiger, servicefreundlicher Steckmodultechnik für Baugruppen gehalten. Die Leiterplatten wurden bewußt in Einseitentechnik ausgeführt, die Hauptdruckplatte mit Rahmen und Laufwerk ist von unten mit 5 Schrauben im Gehäuseoberteil befestigt.

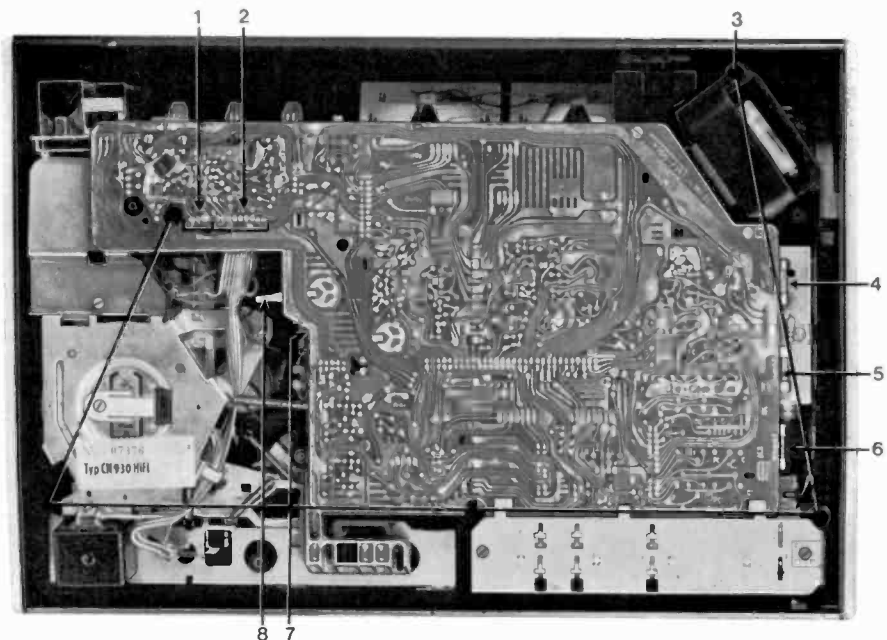
Das Laufwerk ist mit Zwei Schrauben am Chassisrahmen befestigt und wird durch die Schwalbenschwanzführung exakt in der Lage gehalten, die für die Genauigkeit der Schalterführungen und Betätigungswege von Wichtigkeit ist.

Die Leitungsverbindungen zwischen Laufwerk, Grundplatte und Anzeigeeinheit sind steckbar ausgeführt.



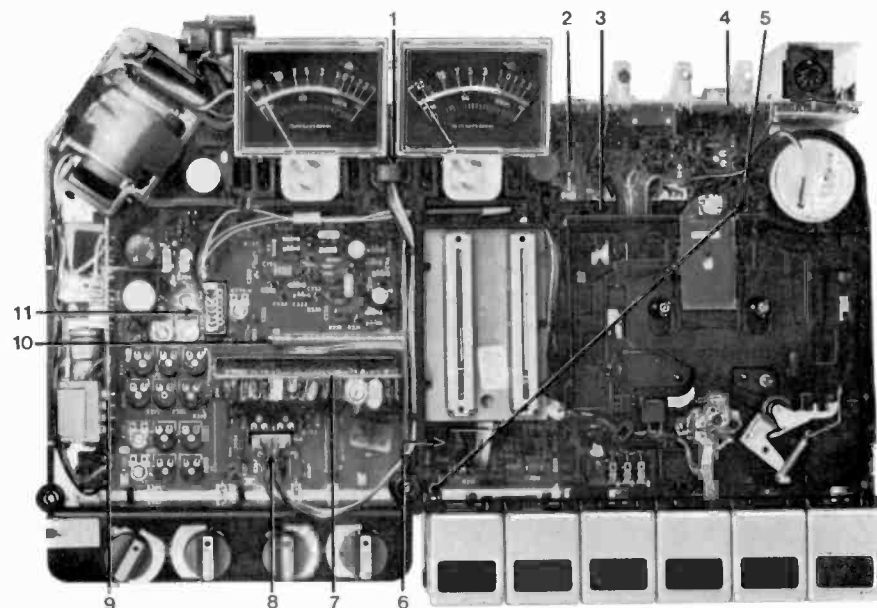
- 1 = Kopf-Steckanschluß
- 2 = Befestigungsschrauben Gehäuseoberteil
- 3 = Motor-Steckanschluß
- 4 = Steckanschluß Laufwerk
- 5 = Sekundärsicherung Lampen und Motor 630 mA
- 6 = Primärsicherung 125 mA
- 7 = Sekundärsicherung Verstärker 315 mA
- 8 = Steckanschluß Instrumente
- 9 = Steckanschluß Pegelregler
- 10 = AW-Schalter
- 11 = Befestigungsschraube zum Laufwerk

**Bild 4 CN 830 bei abgenommenem Boden**



- 1 = Motor-Steckverbindung
- 2 = Laufwerk-Steckverbindung
- 3 = Befestigungsschrauben für Gehäuseoberteil
- 4 = Sekundärsicherung für Verstärker 315 mA
- 5 = Sekundärsicherung für Lampen und Motor 630 mA
- 6 = Primärsicherung 125 mA
- 7 = Einhängung des Steuerhebels AW-Schalter
- 8 = Mitnehmer für Startschalter

**Bild 2 CN 930 bei abgenommenem Boden**



- 1 = Dolby-NR-Bausteine (unter den Instrumenten)
- 2 = Startschalter
- 3 = Schwalbenschwanzführungen für das Laufwerk
- 4 = Leuchtdioden und Universaleingangs-Baustein
- 5 = Befestigungsschrauben für das Laufwerk
- 6 = Pegelsteller-Steckanschluß
- 7 = Automatik/Instrumentenverstärker-Baustein
- 8 = Instrumenten-Steckanschluß
- 9 = Netzteil-Baustein
- 10 = AW-Schalter
- 11 = Kopf-Steckanschluß

**Bild 3 CN 930 ohne Oberteil**

Das Laufwerk (**Bild 7**) ist aus gespritztem thermoplastischem Kunststoff hergestellt, welcher extremen Temperaturschwankungen und mechanischen Beanspruchungen standhält. Der Antrieb der Tonwelle erfolgt über Vierkantriemen, die sich selbsteinstellende Tonrolle sorgt für optimalen Bandanlauf und exakte Bandführung. Den Transport bei Schnellauf übernehmen Reib- und Zahnräder.

Im Laufwerk sind die Steuerhebel für die Aufnahme und Wiedergabe-

Funktionen untergebracht. Außerdem die Federsätze S 1 und S 3 zur Stummschaltung des Anzeigeverstärkers während der Umschaltzeit von Aufnahme nach Wiedergabe.

Der Impulsgeber zur Bandlaufkontrolle befindet sich auf der Aufwickelkupplung. Der Schnellaufschalter S 2 setzt durch Überbrücken des Pausfederersatzes P 1 und des Startschalters die Bandlaufkontrolle bei Schnellauf in Funktion. Der Abschaltmagnet unterhalb der Rastfalle ermöglicht durch Aktivierung des Elek-



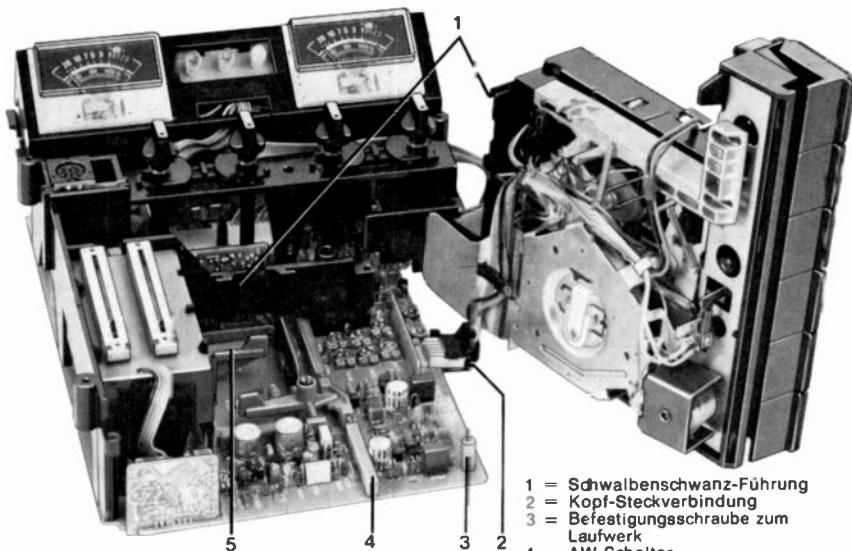
- 1 = Befestigungsschraube für das Laufwerk
- 2 = Eingangsverstärker-Baustein
- 3 = Dolby-NR-Bausteine
- 4 = „Micro“-Baustein
- 5 = „Automatik-Instrumenten-Verstärker-Baustein“

Achtung! Druckplatte ist mit Laufwerk verbunden (siehe Bild 4/Bild 6)

Bild 5 CN 830 ohne Oberteil

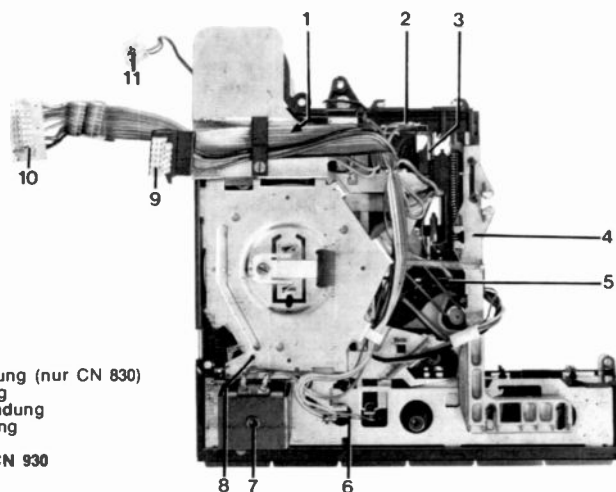
tromagneten das Schalten in Stellung „Stop“ der Folge einer Aufwickelstörung. Das Laufwerk ist vom Geräte-Rahmen, welcher die mechanischen Steuerglieder mit der Elektronikplatte verbindet, durch Herausdrehen der Schrauben (in den Bildern gekennzeichnet) zu trennen. Nach dem Herausnehmen des Laufwerks ist das Gerät voll funktionsfähig, sofern der Kopfstecker nicht gezogen wurde.

Um im Servicefall die Schiebeschalter exakt in den Stellungen A-W-Start vorzufinden, empfiehlt es sich, vor Abnahme des Laufwerkes die entsprechende Funktion zu wählen. Die Grundstellung Wiedergabe-Stop der Schiebeschalter ist auf dem Servicedruck der Bestückungsseite mit weißen Strichen gekennzeichnet. In diese Stellungen sollten die Schiebeschalter gebracht werden, bevor das Laufwerk — selbstverständlich mit ausgerasteten Tasten — aufgesetzt wird. Dieses wird zunächst in die Schwalbenschwanzführung 1 gesteckt und dabei kontrolliert, ob die Schiebeschalter richtig gestellt sind. Gegebenenfalls werden die entsprechenden Tasten kurz betätigt, bis die Mitnehmer im Schalterschieber einrasten. Die Steckmodule „Eingang“ (CN 830), linker „Dolby-NR-Baustein“ und rechter „Dolby-NR-Baustein“, „Automatik-Instrumentenverstärker“ und „Mikro“ (CN 830) sind ohne Abbau des Laufwerkes wechselbar. Die Überprüfung der Dolby-



- 1 = Schwalbenschwanz-Führung
- 2 = Kopf-Steckverbindung
- 3 = Befestigungsschraube zum Laufwerk
- 4 = AW-Schieber
- 5 = Steuerhebel für Startschalter

Bild 6 CN 830: Laufwerk von Druckplatte getrennt



- 1 = Federsatz S 2
- 2 = Federsatz S 1
- 3 = Startschieber
- 4 = AW-Schieber
- 5 = Federsatz S 3
- 6 = Federsatz P 1
- 7 = Abschaltmagnet
- 8 = Druckplattenbefestigung (nur CN 830)
- 9 = Kopf-Steckverbindung
- 10 = Laufwerk-Steckverbindung
- 11 = Motor-Steckverbindung

Bild 7 Laufwerk CN 830/CN 930

NR-Einheiten kann durch gegenseitiges Austauschen der beiden Module kontrolliert werden.

Alle Kabelsteckverbindungen zur Grundplatte sind mit einem Kodierstift als Verdrehungsschutz versehen.

#### Aufbau elektrisch

In Bild 8 sind die elektrischen Verstärker-Funktionen in einem Blockschaltbild zusammengefaßt. Das Schaltbild CN 830 befindet sich nach Seite 806 auf der Rückseite des Faltblattes.

Auf die Darstellung des Netzteiles, Abschalt elektronik, Motorregelung und der Leuchtdiodensteuerung wurde der Übersichtlichkeit wegen verzichtet.

#### Die Einstellorgane des elektrischen Aufbaus

Zum Einstellen der Umdrehungszahl des Motors dient der R 410. Unter Zuhilfenahme der Frequenzen 3150 Hz bzw. 50 Hz der GRUNDIG-Testbandcassette kann die Bandgeschwindigkeit genau eingestellt werden (Meßmittel: Tonhöhen schwankungsmesser bzw. Oszilloskop).

Die Kopfhöhe und die Eintauchtiefe wird mittels Einstelllehre überprüft und nachgestellt. Besonders wichtig ist die anschließend vorgenommene Senkrechtstellung der Kopfspalte, da sich bei Dolby-NR-Geräten Frequenzgangfehler besonders stark auswirken.

Bei Abtastung des DIN-Bezugsbandes müssen sich bei beiden Kanälen folgende Werte ergeben (DIN-Bezugsband 4,75 nach DIN 45 513, 3180 + 70  $\mu$ s bzw. GRUNDIG-Testbandcassette 458).

Vollpegelwiedergabe ( $f = 333$  Hz) bei definiertem Bandfluß von 250 nWb/m (bzw. 250 pWb/mm) müssen an den Meßpunkten D bzw. D' 625 mV zu messen sein. Diese Spannungen können mit R 110 bzw. R 210 nachgestellt werden. Die Ausgangsspannungen der übrigen Frequenzen liegen dann innerhalb der Toleranzkurve nach DIN 45 500 (Bild 9).

**Service:** bei Toleranzunterschreitung der hohen Frequenzen ist meist die Senkrechtstellung der Kopfspalte oder eine Verschmutzung des Kopfspiegels die Ursache.

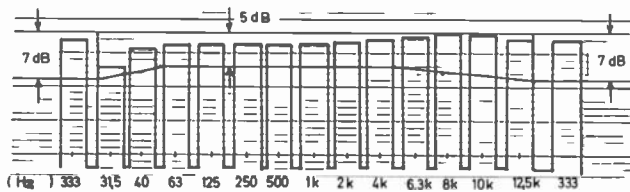
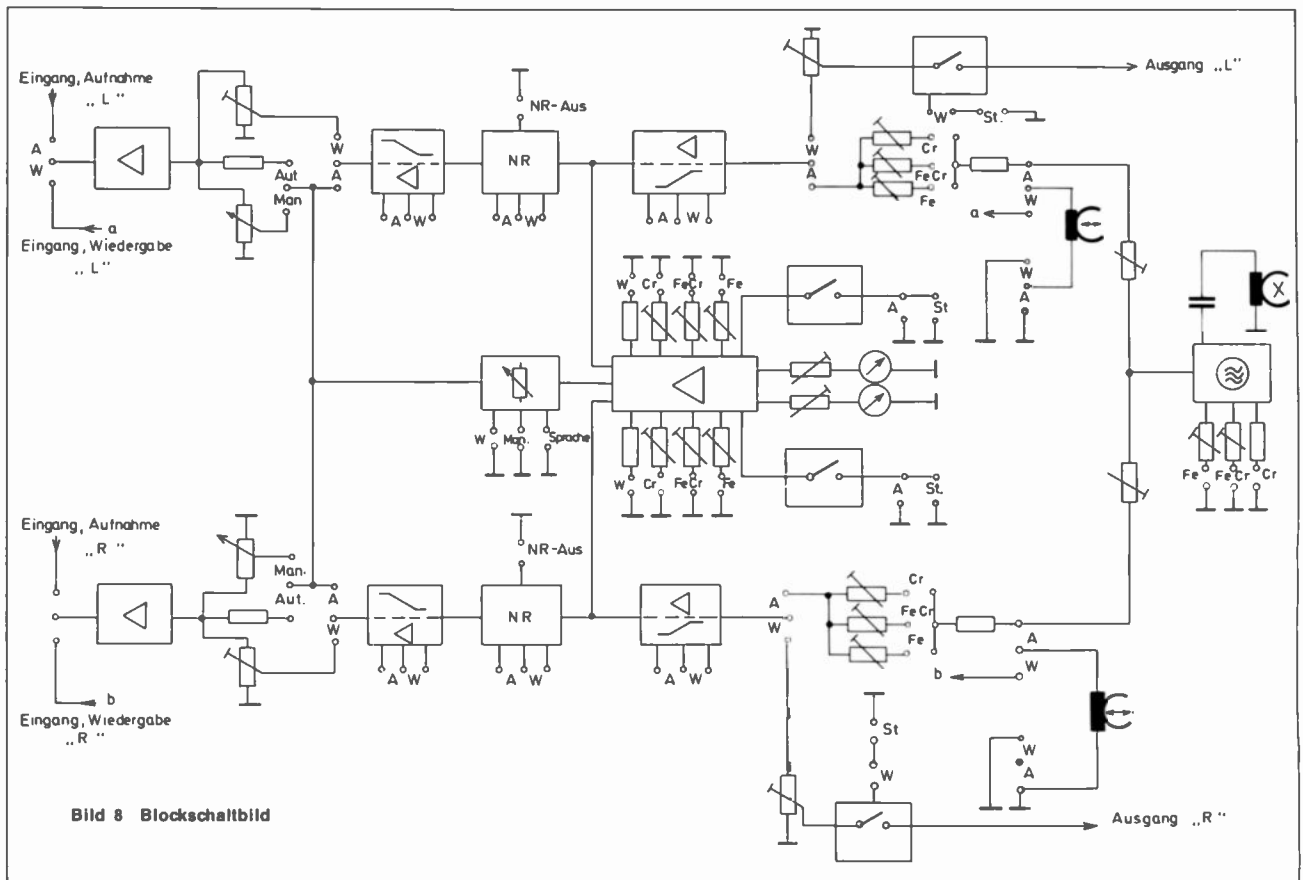


Bild 9 DIN-Bezugsbandablastung in Toleranzkurve nach DIN 45 500

Zur Überprüfung des Frequenzganges über Band werden bei  $f = 333 \text{ Hz}$ ,  $U_e = 25 \text{ mV}$  vor DIN-Teiler  $470 \text{ k}/250 \text{ pF}$ , bei manueller Aussteuerung, Dolby-NR aus, die Pegelsteller soweit aufgeschoben, bis an D bzw. D' 25 mV stehen.

Mit dieser für alle Frequenzen konstanten Eingangsspannung werden Aufnahmen durchgeführt, wobei der Wiedergabefrequenzgang wie folgt liegen muß:

Cr- bzw. FeCr-Band

12,5 kHz: 333 Hz — 1 dB  $\pm$  2 dB  
1 dB

Fe-Band

10 kHz: 333 Hz — 1 dB  $\pm$  2 dB  
1 dB

Bei Bedarf kann durch Korrektur der Vormagnetisierungsspannung dieser Frequenzgang nachgestellt werden. Für Cr-Band (Grundeinstellung) sind dies die Einstellwiderstände R 190/R 290, für FeCr = R 720, für Fe = R 710 gemeinsam für beide Kanäle.

Nach dieser Nachstellung erfolgt nochmals eine Überprüfung des Fre-

quenzganges sowohl mit als auch ohne Dolby-NR, wobei in allen Fällen die DIN 45 500 erfüllt werden muß (Bild 10 a . . . c).

Die Bandempfindlichkeit (Kreisverstärkung) ist so eingestellt, daß nach Aufnahme mit einer Eingangsspannung, die an D bzw. D' 250 mV ( $f = 333 \text{ Hz}$ ) ergibt, die Wiedergabespannung ebenfalls 250 mV beträgt. Das Nachstellen erfolgt:

bei Cr-Band mit R 170/270  
bei FeCr-Band mit R 175/275  
bei Fe-Band mit R 180/280

Zum Überprüfen des Klirrfaktors über Band wird die  $U_e$  bei 333 Hz auf 500 mV eingestellt, Dolby-NR ausgeschaltet. Die Pegelsteller werden zur Aufnahme soweit aufgeschoben, daß bei anschließender Wiedergabe der  $k_3$  genau 3 Prozent ergibt. Bei Fe-Cr-Bändern darf 1200 mV an D bzw. D' nicht überschreiten, bei Cr liegen ca. 800 mV, bei Fe ca. 900 mV an. Diese Spannungen sollten notiert werden. Bei gleicher Eingangsspannung, Gerät auf Automatik geschaltet, müssen die vorher notierten Spannungen

an D/D' wieder zu messen sein, wobei jeweils nur 1 Kanal eingespeist wird. Zu beachten ist auch, daß der Arbeitspunkt des T 601 zwischen Drain und Source 0,4 V bei Wiedergabe beträgt (Nachstellbar mit R 610).

Zum Einstellen werden die Einstellwiderstände

R 150/R 250 für Cr  
R 149/R 249 für FeCr sowie  
R 130/R 230 für Fe

auf maximalen Pegel und anschließend auf den vorher notierten Wert gestellt.

Danach müssen die Zeiger der Anzeigeinstrumente des jeweils angesteuerten Kanals auf 0 dB stehen, was mit den Widerständen R 160/R 260 nachstellbar ist.

Das Übersprechen wird dadurch kontrolliert, daß die Aufnahme nur auf einem Kanal durchgeführt wird und bei Wiedergabe beide Kanäle getrennt gleichzeitig gemessen werden. Das Ergebnis ist auf Bild 11 zu ersehen.

#### Beschreibung des Verstärkers

Die nachfolgende Schaltungsbeschreibung gilt für beide Gerätetypen und ist auf den linken Kanal bezogen.

#### Die Eingangsstufe (Bild 12)

Sie ist rauscharm dimensioniert und arbeitet mit einem nach DIN maximal zulässigen Eingangswiderstand von  $47 \text{ k}\Omega$ , um bei Aufnahme bei einer Mindesteinströmung vom



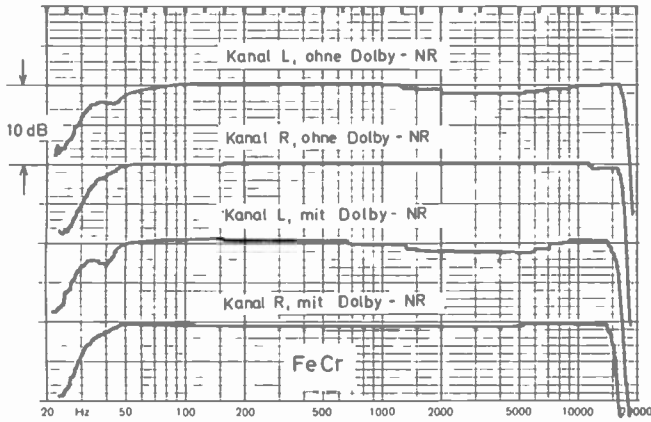


Bild 10 a Frequenzgang über Band „FeCr“

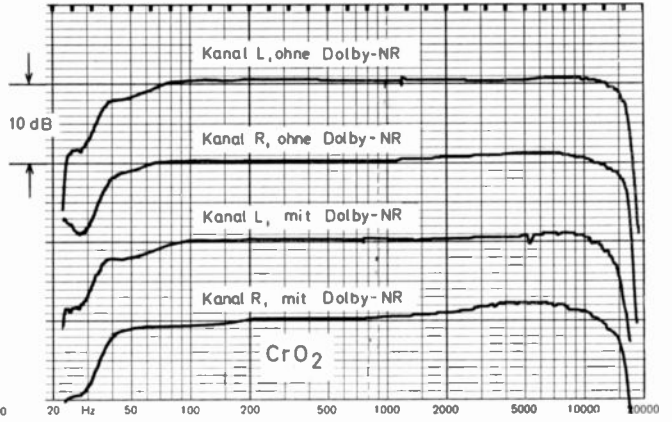


Bild 10 b Frequenzgang über Band „Cr“

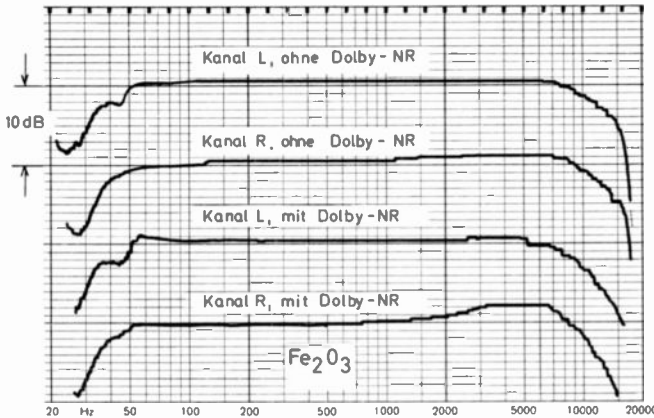


Bild 10 c Frequenzgang über Band „Fe“

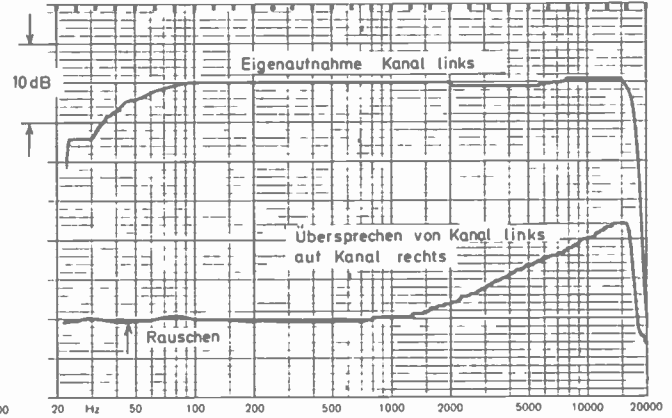


Bild 11 Übersprechen

Rundfunkgerät mit 0,1 mV/k $\Omega$  eine möglichst hohe Eingangsspannung zu erreichen. Dadurch wird ein hoher Störabstand der Eingangsstufe erreicht.

Da der den Eingangswiderstand bestimmende R 101 mit 56 k $\Omega$  (der R<sub>E</sub> des T 101 mit R<sub>E</sub> (R 107)  $\times$   $\beta$  (T 101) ist hierbei vernachlässigt) für Wiedergabe viel größer ist als die Impedanz des Sprechkopfes, braucht dieser zwischen Aufnahme und Wiedergabe nicht umgeschaltet zu werden.

Da beim Überspielen vom Rundfunkgerät auch die Kapazität des Verbindungskabels berücksichtigt werden muß, welche zum Messen mit 250 pF nach Norm nachgebildet wird, würde sich am Ausgang des Eingangsverstärkers ein Höhenabfall für 12,5 kHz mit ca. — 3 dB bemerkbar machen, dieser wird mit R 105 (150  $\Omega$ ) und C 103 (18 nF) kompensiert.

Für Plattenüberspielung über die Punkte 3 bzw. 5 der Mikro-Platte-Buchse würde sich über den hochohmigen Eingangsteiler eine Überkompensation des Frequenzganges am Meßpunkt B durch R 105/C 103 ergeben, da die Kabelkapazität keine Absenkung der Höhen verursachen würde. Diese Höhenabsenkung wird mit R 307 (470 k $\Omega$ ) C 303 (56 pF) nachgebildet.

Zur Frequenzgangsbescheidung außerhalb des Übertragungsbereiches ist die Eingangsstufe durch Re-

duzierung des wechselstrommäßigen Arbeitswiderstandes mit C 104 HF-unempfindlich aufgebaut. Ebenso wird mit C 142; 470 pF eine hohe Störeinstrahlungsfestigkeit des Gerätes gewährleistet.

Die Wechselstromverstärkung gegeben durch das Verhältnis des dynamischen Ausgangswiderstandes (vorwiegend bestimmt durch R 106 mit 22 k $\Omega$ ) zum Emittierwiderstand (frequenzabhängig) beträgt bei f = 333 Hz ca. 20 dB.

Eine gleichstrommäßige Arbeitspunktstabilisierung wird über die Gegenkopplungswiderstände R 102/ R 103 je 2,2 M $\Omega$  und den Siebkondensator (102; 0,1  $\mu$ F zur Unterdrückung der Wechselspannungsgegenkopp-

lung auf die Basis, bzw. den Eingangswiderstand bei hochohmigen Quellen, erreicht).

Eine Übersteuerungsfestigkeit der Eingangsstufe von ca. 48 dB gewährleistet auch bei extremen Mikrofonaufnahmen einen klirrfaktorfreien Verstärkerbetrieb.

### Die Pegelanpassung (Bild 13)

#### Fremdabtastung

Da für Geräte mit Dolby-Rauschunterdrückung wegen der Kompatibilität von fremdbespielten Cassetten eine exakte Arbeitspunkteinstellung des Dolby-NR-Systems auf einen definierten Bezugspegel notwendig ist, die verstärkte Kopfspannung je nach Streuung am Eingang der

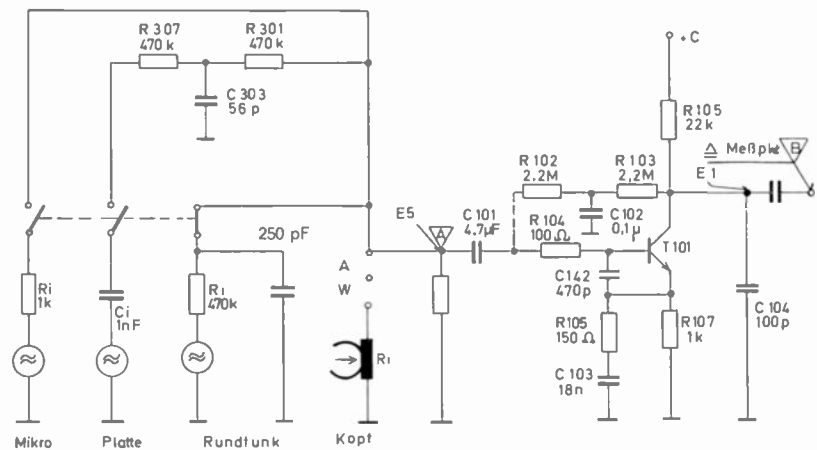


Bild 12 Eingangsstufe — Schaltungsauszug

Dolby-NR-Schaltung aber unterschiedlich sein kann, ist eine Wiedergabe-Pegelanpassung notwendig. Diese Pegelanpassung wird zwischen dem Eingangsverstärker und dem Wiedergabeentzerrerverstärker mit R 110, 50 k $\Omega$  und R 109 (27 k $\Omega$ ) als Spannungsteilung vorgenommen. Für **Eigenaufnahme** wird die Dolby-Bezugspegelstellung über die Einstellung der konstanten Kreisverstärkung des gesamten Verstärkungsweges einschließlich der gewählten Bandsorte mit Hilfe der AufsprechstromEinstellwiderstände erreicht. Somit ist sichergestellt, daß sowohl bei Aufnahme als auch bei Wiedergabe am Eingang der Dolby-Schaltung immer die gleiche Bezugsspannung zur Verfügung steht.

### Handaussteuerung

Die Handaussteuerung, welche als Spannungsteilung der Eingangsstufe nachgeschaltet ist, wird bei Aufnahme anstelle der Wiedergabepegelanpassung umgeschaltet.

Die Pegelsteller stellen bei einem Pegelabgleich entsprechend der Instrumentenanzeige „0 dB“ sicher, daß über Band für alle Bandsorten der Klirrfaktor jeweils = 3 % beträgt.

### Automatikaussteuerung

Das Automatikstellglied wird an Stelle der Pegelsteller umgeschaltet und arbeitet ebenfalls über den Vorwiderstand R 108 (56 k $\Omega$ ) als Spannungsteiler. Die mehr oder weniger niederohmigen antiparallelen Stellgliedern D 605/606 und D 607/608 bilden den Fußpunkt-widerstand, an welchem die Eingangsspannung des Aufnahme-Linear-Verstärkers abgegriffen wird.

C 106 entkoppelt das Stellglied von den Pegelstellern R 120 (Aufn.) und R 110 (Wiedergabe).

C 136 verhindert in Verbindung mit dem Belastungswiderstand R 156 Wechselladungssprünge in Folge Umladens des C 106 beim Umschalten von Aufnahme nach Wiedergabe.

### Wiedergabe-Entzerrer/Aufnahme-Linear-Verstärker

Für den exakten Dolby-NR-Betrieb ist es unumgänglich dem Rauschunterdrückungssystem nicht nur konstanten Pegel sondern auch linearen Frequenzgang anzubieten.

Deshalb muß das Dolby-NR-System zwischen dem Wiedergabeentzerrer und dem Aufnahmeentzerrer (also getrennte Entzerrerverstärker) liegen. Der Frequenzgang bei Aufnahme über den Aufnahmelinierverstärker ist ja bereits, nach entsprechender Korrektur der möglichen Tonquellen im Eingangsverstärker, linear.

Der Wiedergabeverstärker wurde ebenfalls rauscharm dimensioniert. Als Eingangstransistor kommt der rauscharme BC 239 zum Einsatz, wel-

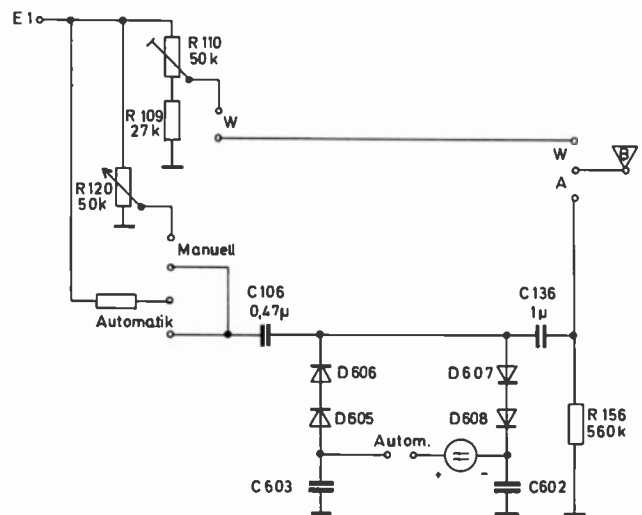


Bild 13  
Pegelanpassung —  
Schaltungsauszug

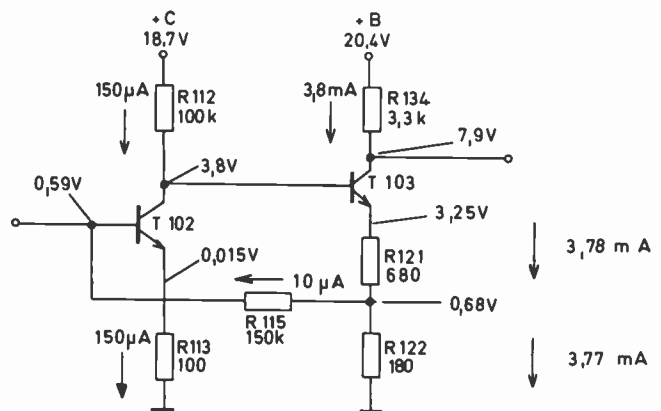


Bild 14  
Wiedergabe-  
Entzerrer/  
Gleichstrom-  
darstellung

cher mit einem für das Rauschverhalten günstigen Kollektorstrom arbeitet.

Gleichstrommäßig ergibt sich folgende vereinfachte Darstellung (Bild 14). T 102 erhält über R 115 vom Spannungsteiler R 121, R 122 seinen Basisstrom, und gleichzeitig ist über diese Gegenkopplungsmaßnahme der Arbeitspunkt stabilisiert.

Wechselstrommäßig zeigt sich folgende Darstellung (Bild 15).

### Die Wiedergabeentzerrung

Die Wiedergabespannung eines Tonkopfes steigt proportional zur abgetasteten Frequenz, solange die

aufgezeichnete Wellenlänge größer als die Spaltbreite des Kopfsystems ist.

Zur Erzielung des linearen Frequenzganges ist es daher notwendig, den Wiedergabefrequenzgang — bezogen auf die HiFi-Bandflußzeitkonstanten von 3180 + 70  $\mu$ s — spiegelbildlich zum Verlauf der Kopf-EMK zu entzerrern.

Diese für alle Bandsorten auf 3180 + 70  $\mu$ s bezogene Gegenentzerrung wird durch folgende Komponente erreicht (Bild 16).

Erreicht wird die Wiedergabeentzerrung mit C 112/18 nF als Überbrückung des Widerstandes R 123/

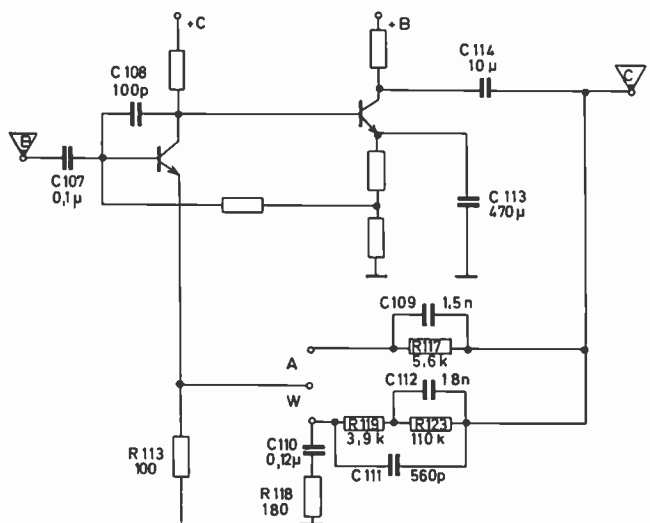


Bild 15  
Wiedergabe-  
Entzerrer —  
Schaltungsauszug

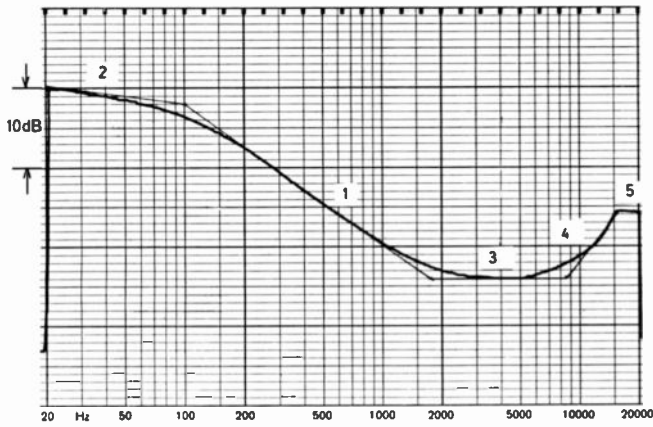


Bild 16 Wiedergabe — Frequenzgang am Meßpunkt C

110 k $\Omega$  über eine Gegenkopplung auf den Emitterwiderstand R 113/100  $\Omega$ . 1 Begrenzt wird der Verstärkungsanstieg unterhalb 100 Hz durch den dann bestimmenden Widerstand R 123 parallel C 112 2.

Durch die Begrenzung der Gegenkopplung über C 112 mit Hilfe des Widerstandes R 119 / 3,9 k $\Omega$  in Serie zu C 112 wird ab 2 kHz der Mittenfrequenzgang festgelegt. 3 Ab 7 kHz werden mit Unterstützung des RC-Gliedes R 118/180  $\Omega$  und C 110/0,12  $\mu$ F als Verringerung des Emitterwiderstandes R 113 des T 102 und den somit erreichten Verstärkungsanstieg die Kopfverluste kompensiert. 4 C 111 begrenzt den Höhenfrequenzgang des Wiedergabeentzerrers und bestimmt somit den sehr flachen Umkehrpunkt in Verbindung mit C 108 100 pF 5.

Im Aufnahmebetrieb bestimmt R 117/5,6 k $\Omega$  die Grundverstärkung. Der Frequenzgang ist linear, wobei C 109/1,5 nF wiederum den Höhenumkehrpunkt definiert.

#### Dolby-NR-Einheit

Die in diesen Geräten verwendete Dolby-NR-Einheit wurde gegenüber früheren Bausteinen überarbeitet. Die Funktion des Rauschunterdrückungssystems wurde in der TI 3/74 Seite 340 bis 343 ausführlich beschrieben.

Der überarbeitete Baustein enthält nun den Feldeffekttransistor T 905 (GF 522) als Stellglied. Der Abgleich der Dolby-NR-Einheit erfolgt mit dem R 924 (10 k $\Omega$ ).

Dabei  $U_E = 50$  mV (Radio). Pegelsteller bei  $f = 40$  Hz so einstellen, daß sich am Meßpunkt D = 50 mV ergeben ( $\pm 20$  dB unter Dolby-NR-Bezugspegel). Danach muß sich für  $f = 1$  kHz am Meßpunkt D eine Spannungserhöhung um 4,2 dB ergeben.

#### Aufnahme-Entzerrer Wiedergabe-Linear-Verstärker

Der Aufnahmeentzerrer ist als NPN/PNP-Stufe mit Emitterfolger am Ausgang ausgeführt. Der Emitterfolger ermöglicht einerseits eine lastenun-

abhängige Aussteuerungsfähigkeit des Aufsprechverstärkers in Folge unterschiedlicher Kopfstromeinstellung und somit die optimale Ausnutzung speziell von Ferrochrom-Bändern und andererseits eine Unterdrückung der HF-Vormagnetisierungsspannung auf den Aufsprechverstärker.

Der Dimensionierung dieser Stufe werden folgende Kriterien zu Grunde gelegt:

1. Die Notwendigkeit eines Aufsprechstromes, welcher nur vom Aufsprechwiderstand nicht aber von der Kopfimpedanz bei der obersten Aufnahme Frequenz bestimmt wird; das erfordert einen Aufsprechwiderstand, welcher die maximale Kopfimpedanz um ein vielfaches übersteigt, was wiederum eine hohe Ausgangsspannung des Aufnahmeentzerrers bedingt.
2. Der maximal mögliche Bandfluß von 480 nWb/m bei FeCr-Bändern ergibt am Meßpunkt D = 1200 mV. Bei einer Verstärkung für  $f = 333$  Hz von 14 dB ergibt sich am Meßpunkt E eine notwendige Aussteuerfähigkeit von mindestens 6200 mV.

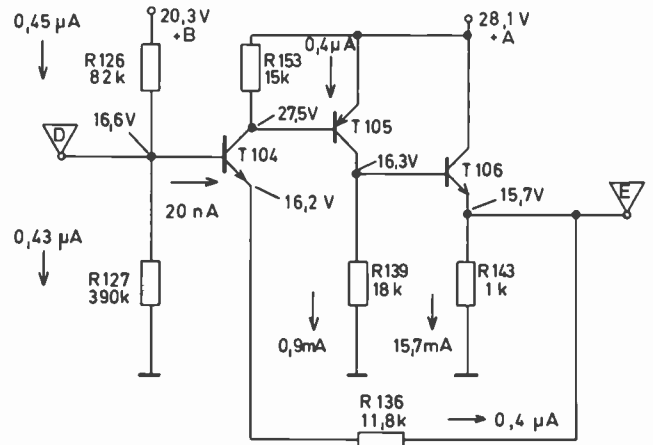


Bild 17 Aufnahme-Entzerrer/Gleichstromdarstellung

Die vereinfachte Gleichstromdarstellung im Aufnahmebetrieb ist aus Bild 17 zu ersehen.

Wechselstrommäßig bestimmen folgende Komponenten den Aufnahme Frequenzgang. Dazu wird Bild 18 und die Frequenzgangkurve Bild 19 zu Grunde gelegt.

Grundsätzlich sind bei der Aufnahmeentzerrung 2 Kriterien zu bedenken. Einmal die unterschiedliche Aufnahmehebung der 3 Bandsorten und zum anderen die unterschiedliche Vormagnetisierung um die Besonderheiten dieser 3 Bandtypen voll auszuschöpfen.

Diese Entzerrung konnte unter der günstigen Wahl der Vormagnetisierungsspannung so gelegt werden, daß nur eine Umschaltung der Entzerrung im Mittenbereich für Cr und Fe/FeCr notwendig wurde. Zur Optimierung des oberen Frequenzbereiches (um 10 kHz) wurde die Bandsorte FeCr zur Höhenabsenkung mit der C-Parallelschaltung C 143 (560 pF) und C 144 (1,2 nF) versehen. Für Fe wirkt im gleichen Sinne R 146 (18 k) und C 144. In Stellung Cr ist C 144 unwirksam, wodurch keine Höhenbeeinflussung im Aufsprechkreis erfolgt. Der mini-

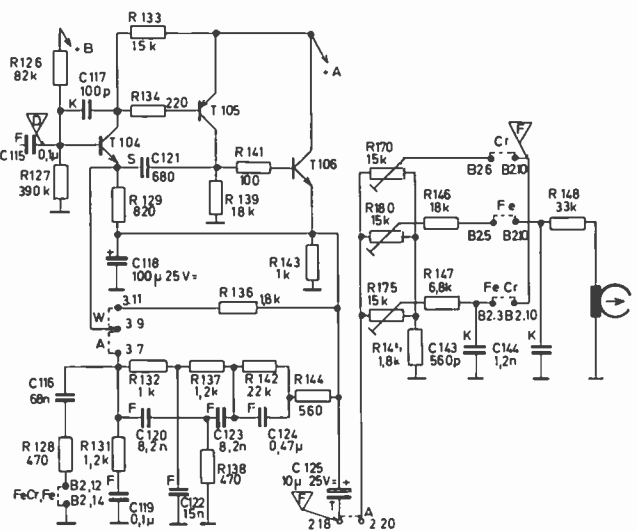


Bild 18 Aufnahme-Entzerrer/Schaltungsauszug

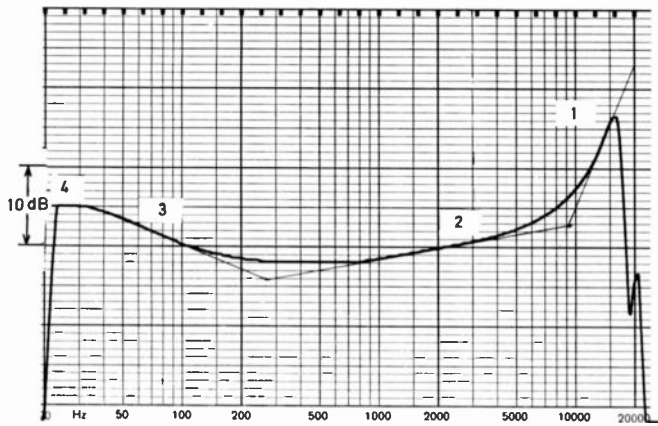


Bild 19 Aufnahme — Frequenzgang am Meßpunkt E, Radio, Cr

male Einfluß der Aufsprechstromregler in ihren Extremstellungen wurde hierbei vernachlässigt.

Die prinzipielle Anordnung der Aufsprechstromeinsteller arbeitet bei allen Bandsorten als lastenabhängige Spannungsteilung, wobei R 145 eine größtmögliche Ausnutzung des Drehbereiches der Einstellwiderstände sicherstellt. Den eigentlichen Aufsprechwiderstand stellt R 148 (33 k) für alle Bandsorten dar.

#### Frequenzgangskomponenten im Aufnahmeentzerrer

Das Doppel-T-Glied bestehend aus R 137 (1,2 k) C 122 (15 nF) R 132 (1 k) parallel C 123 (8,2 n) R 138 (470 Ω) C 120 (8,2 n) bestimmen die starke Höhenabfall, wobei die Resonanz der beiden T-Glieder den Umkehrpunkt bestimmen. 1 Der umschaltbare Mittenfrequenzgang wird bei Cr mit R 131 (1,2 k) C 119 (0,1 μ) und bei FeCr bzw. Fe durch die Reihenparallelschaltung C 116 (68 nF) R 128 (470 Ω) definiert. 2 Der Tiefenfrequenzgang ist durch die Tiefengegenkopplung R 142 (22 k) C 124 (0,47 μF) vorgegeben. 3 Unterhalb der Frequenz 30 Hz bestimmen die Koppelkondensatoren die Tiefenabsenkung 4.

#### Oszillator

Der Gegentaktoszillator arbeitet mit der Resonanzfrequenz von 69 kHz, welche sich aus den L des Löschkopfes und der Kapazität des Kondensators C 705 von (3,9 nF) ergibt. Die Rückkopplung erfolgt über C 704, C 706, je 56 pF. Um die unterschiedlichen Vormagnetisierungsspannungen für 3 Bandsorten zu erzeugen, wird die Einstellung für die Bandsorten FeCr und Fe auf die Cr-Einstellung bezogen. Grundeinstellung für Cr erfolgt mit Vorwiderstand R 190 (150 kΩ); danach Betriebsspannungsreduzierung für FeCr mit R 720 (500 Ω) und Fe mit R 710 (1 kΩ). Um im AM-Rundfunkbereich Störungen durch die Oszillatoroberwellen (welche mit einer Grundwel-

le von 69 kHz die geringste Störstellenzahl aufweisen) zu unterdrücken ist es möglich, die Oszillatorfrequenz mit 1,2 nF parallel C 705 zu verstimmen. C 126 (150 pF) ist so dimensioniert, daß sowohl im ungünstigsten Fall der Cr-VM-Einstellbereich eine Frequenzganglinearisierung ermöglicht als auch der Aufsprechkreis für die höchste zu übertragende NF durch den Oszillator nicht belastet wird.

#### Automatik-Instrumenten-Baustein

Die Auskopplung des NF-Signals für die Aussteuerungsautomatik bzw. den Instrumentenverstärker erfolgt am Ende des linearen Verstärkerteils, also am Meßpunkt D.

Dieses lineare Signal wird nun über eine gemeinsame Stufe T 603 für Automatik und Instrumente verstärkt, danach für die Automatiksteuerung an D 610 mit Einweggleichrichtung aufbereitet. An dieser Stelle der Einweggleichrichtung werden beide Kanäle zusammengefaßt, wobei die Automatik jeweils von dem Kanal gesteuert wird, welcher die höchste Gleichspannung liefert.

Da die Ansprechschwelle der Automatik fest vorgegeben ist, muß der Automatik zur Erzielung der Vollaussteuerung bei den verschiedenen Bandsorten eine unterschiedliche Steuerspannung geliefert werden.

Die Verstärkungsänderung erfolgt durch Änderung des Kollektor-Wechselstrom-Widerstandes des T 603 als Parallelschaltung mit den Belastungsreglern R 130 (5 k) für Fe, R 149 (5 k) für FeCr und R 150 (15 kΩ) für Cr.

Die Ansteuerung der Instrumente wird über T 605 als Wechselspannungsverstärker und T 607 als vorgespannte Gleichrichterstufe so vorgenommen, daß über die sehr kurze Ansprechzeit R 666 (22 kΩ) und C 616 (2,2 μF) die Speicherung kurzer

NF-Impulse erfolgt. Der Widerstand R 666 ist so bemessen, daß die durch die Impulsbreite vorgegebene Öffnungszeit des Transistors T 607 kein Überladen des C 616 ermöglicht wird. Die Diode D 615 verhindert ein Durchbrechen der Emitter-Basis-Strecke des T 607 bei Speicherung der max. möglichen Spannungen, näherungsweise der Betriebsspannung von + A an C 616.

Die Endladezeit wird durch Parallelschalten des R 642 (1 MΩ) vorgegeben. Sie ist so dimensioniert, daß in Verbindung mit der Trägheit der Instrumente ein bequemes Einpegeln ermöglicht wird.

Mit R 160 (5 kΩ) wird das Instrument auf 0 dB für alle Bandsorten geeicht, wonach ein Anzeigebereich von - 20 dB bis + 3 dB gewährleistet ist.

Da fremdbespielte Cassetten mit mehr als 3 % Klirrfaktor aufgesprochen sein können, wurde bei Wiedergabe die Instrumentenunempfindlichkeit um ca. 2 dB reduziert, um das Anschlagen der Instrumentenzeiger bei Übersteuerung zu vermeiden.

Über R 641 (56 kΩ) und D 612 (1 V 4) erfolgt eine Vorspannung und gemeinsame Arbeitspunktstabilisierung der beiden Kanäle zur Unterdrückung von Temperatureinflüssen.

Um während der Umschaltphase von Aufnahme nach Wiedergabe und umgekehrt undefinierte Pegelsprünge — die am Instrument sichtbar würden — zu unterdrücken, wird mit T 107 während dieser Zeit der Nebkanal mit Automatik und Instrumentenverstärker stummgeschaltet. Diese Stummtastung erfolgt über die Schalter S 1 bzw. S 3 innerhalb einer Schaltfolge, wodurch die Basis des T 108 erst zum Schluß der Umschaltphase auf Masse gelegt wird. Dadurch wird T 107 gesperrt und ist somit hochohmig, wodurch eine Automatik- bzw. Instrumentenansteuerung erfolgen kann.

R 158 (1 kΩ) mit C 137 (4,7 μF) bestimmen die Ansprechzeit der Stummschaltung, die Entladung und damit die Freigabe der Instrumentenanzeige ist über C 137 R 157 festgelegt. D 101 schützt die E-B-Sperrichtung des T 108 bei geladenem C 137 und geschlossenem S 1 bzw. S 3.

#### Elektronischer Startschalter

(nur CN 830)

In Stellung Wiedergabe — Start wird über die Einschaltverzögerung R 169 (8,2 k) C 138 (4,7 μF) und T 109 die Verbindung TB-Rundfunk hergestellt.

R 167 (22 k) und C 138 bestimmen die Abschaltzeit. R 154, R 254 entkoppeln beide Kanäle. D 104 ermög-

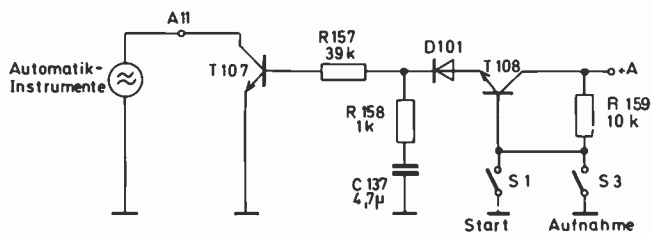


Bild 20 Elektronischer Startschalter

licht die klirrfaktorfreie Übertragung der gegebenen NF-Pegel, da ohne diese Diode Emitter-Basisspannungen von ca. 3 V nicht verarbeitet werden können. R 163 verbessert das Einschwingverhalten der elektronischen Startschaltung (Bild 20).

### Bandlaufkontrolle

Ein Impulsgeber erzeugt Rechteckimpulse an der Basis von T 504, welche über C 503, D 502 und D 503 einer Spannungsverkopplerschaltung gleichgerichtet werden. Die Gleichspannung steuert T 503 durch, wobei LED 301 (grün) den Bandlauf signalisiert.

Fehlen die Impulse des unter der Aufwickelkupplung angebrachten Gebers, d. h. das Band wird nicht aufgewickelt, wird T 503 hochohmig, LED 301 erlischt.

Die dadurch entstehende Potentialverschiebung an der Basis von T 502 steuert diesen Transistor niederohmig, wodurch der Längstransistor T 501 den Magnet und damit die gedrückte Funktionstaste auslöst.

D 501 begrenzt die Gegen-EMK des Magneten auf 30 V. R 503 (560 k $\Omega$ ) und C 501 bestimmen die Ansprechzeit der Schaltung.

### Spannungsversorgung

Die Spannungsversorgung erfolgt über eine 3polige Einbau-Steckbuchse. Durch die vor dieser Buchse liegende Kulissee werden die für die jeweilige Betriebsspannung benötigten Anschlußstecker freigegeben. Beide Geräte können an Spannungen von 120—127 V bzw. 220—240 V betrieben werden. Die Primärsicherung 125 mA befindet sich beim

CN 830 unter dieser Kulissee, beim CN 930 auf der Verstärkerplatte und kann nach Abnahme des Gehäusebodens gewechselt werden. In erster Linie schützt diese Sicherung vor versehentlichem Anschluß des Gerätes an 220 V-Netz obwohl der Netzspannungsbereich 120 V gewählt wurde. Zusätzlich ist der Trafo mit Hilfe eines Thermoschalters geschützt, welcher auf den Trafokern mit eingewickelt ist. Er unterbricht die Stromzufuhr bei Temperaturen über 100 °C, wie sie im Störfall auftreten können.

Der Trafo besitzt einen Spannbänderkern, ist also streufeldarm ausgeführt. Die Betriebsspannungen für den Verstärker von ca. 30 V = bzw. 8 V = für die Lampen- und den Motorstromkreis werden über zwei getrennte Wicklungen gewonnen. In der V-Stabilisierungsschaltung ist C 807 mit 1nF parallel der Zenerdiode D 801 als HF-Kurzschluß vorgesehen um Störspitzen der Zenerdiode zu unterdrücken.

R 911 mit 10  $\Omega$  begrenzt die Kollektorverlustleistung des T 801 (BD 137 Gr. 10/16) und wirkt somit als Schutzwiderstand. Die Kondensatoren C 811 und C 812 unterdrücken Störspitzen des Brückengleichrichters G 801 und den damit verbundenen Störeinfluß auf angeschlossene Rundfunkgeräte.

## Technische Daten CN 930 / CN 830

<b>Stromversorgung:</b>	Wechselstrom 50 . . . 60 Hz, 120 . . . 127 V / 220 . . . 240 V $\pm 10 \%$
<b>Leistungsaufnahme:</b>	max. 12 W
<b>Transistoren:</b>	47 + 3 FET (CN 930) 49 + 3 FET (CN 830)
<b>Dioden:</b>	34 + 3 LED (CN 930) 38 + 3 LED (CN 830)
<b>Gleichrichter:</b>	2
<b>Sicherungen:</b>	primär: 125 mA sekundär: 315 mA, 630 mA
<b>Tonträger:</b>	Compact-Cassette (nach DIN 45516)
<b>Spurlage:</b>	Viertelspur international
<b>Bandgeschwindigkeit:</b>	4,76 cm/s
<b>Umspulzeit:</b>	ca. 80 sec. für C 60 Cassette
<b>Frequenzbereich:</b>	30 Hz . . . 14 kHz
<b>Geräuschspannungsabstand:</b>	Chromdioxidband mit Dolby NR.: 64 dB Eisenoxidband mit Dolby NR.: 65 dB Ferrochromband mit Dolby NR.: 67 dB
<b>Gleichlauffehler:</b>	$\leq \pm 0,15 \%$
<b>Automatik:</b>	abschaltbare Aussteuerungs- automatik bei Aufnahme, automatische Bandendabschaltung bei allen Lauffunktionen,

### Anschlüsse:

automatische Aufnahme-Wiedergabe-Kopf-Reinigung bei Start-Stop-Umschaltung
Radiobuchse
Eingang Radio: 2 x 1 . . . 150 mV an ca. 47 k $\Omega$
Ausgang Verstärker: 0,5 . . . 1,5 V einstellbar, an 22 k $\Omega$ Mikrobuchse
Phono-Eingang: 2 x 25 mV . . . 3 V an ca. 1 M $\Omega$
Mikro-Eingang: 2 x 1 . . . 150 mV an ca. 47 k $\Omega$
Mittelkontakt der Buchse ist Spannungsversorgung für Kondensator-Mikrofon ca. 23 V R; ca. 10 k $\Omega$

### Maße in mm:

ca. 98 x 379 x 257 mm (CN 930)
126 x 225 x 322 mm (CN 830)

### Gewicht:

ca. 3,9 kg

Die technischen Daten sind nach den Meßvorschriften der Deutschen Industrie-Norm (DIN) ermittelt. mittelt.

Dieses Gerät entspricht den Sicherheitsbestimmungen nach VDE 0860 H und somit den internationalen Sicherheitsvorschriften IEC bzw. CEE 1.

Änderungen vorbehalten!

# CN 500 HiFi

das kleinste HiFi-Tape-Deck aus dem Hause GRUNDIG.  
HiFi nach DIN 45500



Bild 1 CN 500 im Studio-Look metallic hell

Der Stereo-Cassettenrecorder CN 500 HiFi **Bild 1** ist das kleinste und preisgünstigste HiFi-Tape-Deck der GRUNDIG Familie. Es weist jedoch alle typischen Merkmale eines echten HiFi-Bausteins nach DIN 45500 auf.

Vor allem wurde hier an dem Grundgedanken der einfachen Bedienbarkeit des Cassettengerätes festgehalten. Dafür sorgen die Intermix-Bedienung der Laufwerkstasten, es kann ohne Zwischenstop von jeder Taste auf eine andere geschaltet werden; die Aussteuerungsautomatik mit der ohne Instrument und Handaussteuerung jede beliebige Information aufgenommen werden kann; die elektronische Bandendabschaltung, die durch Stehenbleiben der Aufwickelkupplung am Bandende den Motor abschaltet und somit die Cassette schont; die übersichtliche Anzeige mit Leuchtdioden, die sofort erkennen lassen: Gerät eingeschaltet, Band läuft, Aufnahme; sowie die direkt von oben zugängliche Mikrofonbuchse, an die auch ein Plattenspieler oder ein zweites Tonbandgerät zum Überspielen angeschlossen werden kann. Ein dreistelliges Bandzählwerk sowie ein beleuchtetes Cassettenfenster erleichtern das Auffinden bestimmter Bandstellen.

Der Bandselector, ein drei-stufiger Kippschalter, erlaubt es, die optimalen Aufnahmebedingungen für die drei am Markt befindlichen Bandsorten Cr, FeCr und Fe einzustellen. Eine zweite Anschlußbuchse, die „DIN-Buchse“, befindet sich an der Rückseite des Gerätes. Hier wird das Verbindungskabel zum Rundfunkempfänger oder Verstärker angeschlossen. Es kann immer stecken bleiben, da der Eingangsumschalter — eingebaut in der Mikrofonbuchse — beim Einstecken eines Steckers automatisch den Verstärkereingang umschaltet.

## Schaltungsdetails

### 1. Der Eingangsverstärker

An den Eingangsverstärker im CN 500 werden verschiedene Aufgaben gestellt. Bei „Aufnahme“ muß er die

Signale von drei verschiedenen Generatoren (RF, TA und Mikrofon) bei optimaler Rauschanpassung, auf einen festgelegten Wert verstärken, bei Wiedergabe hat er zusätzlich die Aufgabe der Frequenzgangsentzerrung.

Das Kriterium für die Rauschanpassung und damit kleinstmögliches zusätzliches Rauschen der Eingangsstufe, ist der Kollektorstrom. Er kann jedoch theoretisch nur für einen Generatorwiderstand auf kleinstes Rauschen festgelegt werden. Betrachtet man nun die anliegenden Quellen, so ergeben sich recht unterschiedliche Widerstände: Mikrofon  $\approx 1 \text{ k}\Omega$ , Rundfunk (DIN) =  $470 \text{ k}\Omega$ , Platte (Kristall, Keramik) kapazitiv ca.  $1 \text{ nF}$  parallel  $1 \text{ M}\Omega$ . Um hier einen guten Kompromiß zu finden, wurde in der Eingangsstufe eine gemischte Gegenkopplung angewandt. **Bild 2** zeigt die prinzipielle Schaltung der Eingangsstufe.

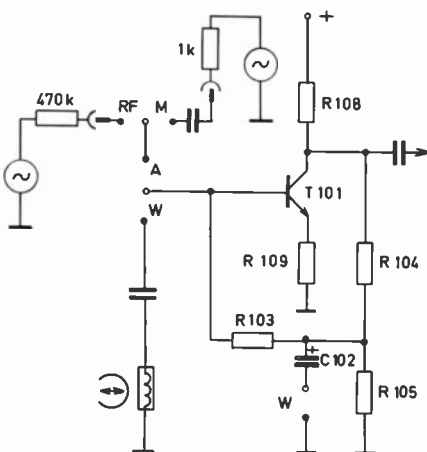


Bild 2 Prinzipschaltung Eingangsstufe

Die Verstärkung dieser Stufe wird einmal bestimmt durch das Verhältnis von R 108 zu R 109. R 109 bewirkt eine Stromgegenkopplung im Emitter und stellt die wirksame Verstärkung für Mikrofon und Wiedergabe ein. Die zweite Bestimmung der Verstärkung ergibt sich aus dem Verhältnis von Generatorwiderstand zu der über den Widerstand R 103 zur Basis zurückgeführten Ausgangswegspannung. Es handelt sich hier um eine Spannungsgegenkopplung vom Kollektor zur Basis. Sie stellt die wirksame Verstärkung für hochohmige Gene-

ratoren dar, wie z. B. Rundfunkgerät (RF) und Tonabnehmer (TA). Diese Schaltungsart bietet nun neben dem Nutzen der Empfindlichkeitsanpassung ohne Umschalter den entscheidenden Vorteil, daß der Eingangswiderstand durch die Spannungsgegenkopplung bei hochohmigen Generatorwiderständen niedrig wird und so in die Dimensionen der anderen niederohmigen Quellen gebracht wird. Ist dies erreicht, so kann der Kollektorstrom auf minimales zusätzliches Rauschen festgelegt werden.

Die Widerstandskombination R 104, R 105, R 103 dient auch zur Festlegung des Gleichstromarbeitspunktes. Die Spannung  $U_{CE}$  wird über den Teiler R 104 zu R 105 mit der Spannung  $U_{BM}$  verglichen.  $U_{CE}$  ist somit:

$$U_{CE} \sim U_{BM} \cdot \frac{R 104 + R 105}{R 105}$$

Der Widerstand R 103 ist so dimensioniert, daß der Gleichspannungsabfall an ihm klein gegen  $U_{BM}$  ist. Er erlaubt es, bei Wiedergabe die Spannungsgegenkopplung und damit die unerwünschte Dämpfung der hohen Frequenzen bei Wiedergabe mittels C 102 kurzzuschließen, ohne damit die Impedanz an der Basis wesentlich zu beeinflussen.

### 2. Die Wiedergabeentzerrung

Die der DIN-Norm entsprechende Frequenzgangskorrektur für Wiedergabe ( $3180 \mu\text{s} + 70 \mu\text{s}$ ) wird ebenfalls in der Eingangsstufe vorgenommen. Die Schaltung wurde so gewählt, daß sich eine teilweise Doppelausnutzung der Bauteile ergibt, die auch für die Aussteuerungsautomatik benötigt werden. **Bild 3** zeigt einen Schaltungsausschnitt, in dem auch die Anschlußstellen für die Aussteuerungsautomatik dargestellt sind.

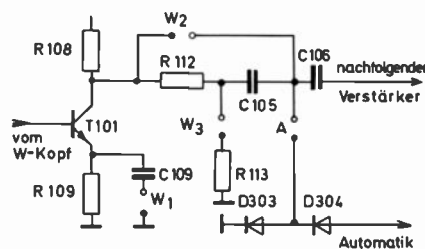


Bild 3 Schaltungsauszug

Ist der Wiedergabeschalter offen, so erzeugt der Widerstand R 112 den Quellwiderstand, nach dem die Stelldioden D 303 und D 304 mit ihrem differentiellen Widerstand, entsprechend der anliegenden Steuergleichspannung, die NF-Verstärkung beeinflussen. Die Kondensatoren C 105 und C 106 dienen zur Gleichspannungstrennung.

Bei Stellung „Wiedergabe“ wird die Funktion der Schaltung geändert. Mit dem Schalter W 2 wird R 112 überbrückt und gleichzeitig der Widerstand R 113 an Masse gelegt. Der Trennkondensator C 105 bildet nun, zusammen mit dem Widerstand R 113, die vorgeschriebene Wiedergabeentzerrung entsprechend einer Zeitkonstante von 70  $\mu$ s. Da in diesem Betriebsfall der Transistor T 101 nur eine Stromgegenkopplung im Emitter aufweist, bestimmt die Impedanz am Kollektor die Verstärkung der Stufe. Die zweite nach DIN geforderte Zeitkonstante für tiefe Frequenzen (3180  $\mu$ s) ergeben sich durch die Parallelschaltung von R 108 und R 112 zu C 105. Der bei Wiedergabe hinzugeschaltete Kondensator C 109 gleicht die unvermeidlichen Kopferverluste bei hohen Frequenzen aus.

### 3. Der Zwischenverstärker

Am Eingang stehen bei Aufnahme und Wiedergabe unterschiedliche Eingangsspannungen zur Verfügung. Bei Wiedergabe beträgt die NF-Spannung ca. 2,8 mV, bei Aufnahme ca. 5 mV. Da das Wiedergabesignal bereits entzerrt, das Aufnahmesignal jedoch noch nicht verzerrt ist, wurde der Zwischenverstärker als linearer Verstärker ausgeführt. Auch dieser Verstärker weist zwei unterschiedliche Gegenkopplungswege auf. Ein Weg führt vom Kollektor des zweiten Transistor zum Emitter des ersten. Er ist zuständig für die Verstärkung bei Wiedergabe, da der zweite Weg, vom Emitter des zweiten Transistors zur Basis des ersten führend, wegen der bei Wiedergabe herrschenden niedrigen Impedanz an der Basis nicht zur Auswirkung kommt. Die Wiedergabeverstärkung beträgt 450 (53 dB), so daß am DIN-Ausgang, der vom Kollektor der zweiten Transistorstufe abgenommen wird, im Mittel etwa 1,2 Veff zur Verfügung stehen.

Bei Aufnahme, wo die Basis des ersten Transistors durch den Quellwiderstand der für die Automatikregelung nötig ist, hochohmig wird, bestimmt nun auch der geschilderte zweite Weg die Verstärkung. Sie beträgt hier ca. 200 (46 dB). Dieser zweite Weg sorgt gleichzeitig für einen stabilen Gleichstromarbeitspunkt der Schaltung durch Gleichstromgegenkopplung vom Emitter der zweiten zur Basis der ersten Transistorstufe. Durch diese Maß-

nahme wird der Spannungsabfall am Emitter mit der Basisvorspannung verglichen, so daß sich der Kollektorstrom des Ausgangstransistors nur proportional der Basis-Emitter-Spannung des Eingangstransistors ändern kann. Alle anderen Toleranzen der Schaltung werden durch die Gleichstromgegenkopplung weitgehend ausgeglichen.

Einen Teil des Außenwiderstandes des zweiten Transistors bilden zwei Einstellwiderstände. Durch diese Anordnung kann die Verstärkung der Stufe optimal genutzt werden, da sie nicht unnötig belastet wird. Mit Hilfe der genannten Einstellwiderstände wird in Abhängigkeit des Bandsortenschalters die Ansteuerspannung für die folgende Aufprechstufe und damit der Kopfstrom eingestellt.

### 4. Die Aufprechstufe

Um zu verhindern, daß der Aufnahmekopf durch seine Induktivität den Frequenzgang des aufzunehmenden Signals beeinflusst, muß er mit frequenzkonstantem Strom besprochen werden. Die dazu nötige Spannung und den für lineare Wiedergabe nötigen Frequenzgang (unter Berücksichtigung der für Wiedergabe genormten Zeitkonstanten 3180  $\mu$ s und 70  $\mu$ s) liefert die Aufprechstufe. Da das CN 500 für drei Bandsorten den nach DIN 45500 geforderten Frequenzgang liefern muß, wurde ein mittlerer Aufnahmefrequenzgang erzeugt, wobei die Optimierung des Gesamtfrequenzganges durch Wahl des entsprechenden HF-Arbeitspunktes, der getrennt für 3 Bandsorten eingestellt bzw. umgeschaltet wird, erfolgt. Die Aufnahmeentzerrung läßt sich grundsätzlich in fünf unterschiedlich frequenzbeeinflussende Glieder aufteilen. (Positionen siehe Schaltbild)

Die Verstärkung bei  $f = 333$  Hz wird durch das Verhältnis von R 128 zu R 131 und R 132 bestimmt. Das RC-Glied R 136/C 114 bestimmt den Verstärkungsanstieg von  $f = 333$  Hz bis etwa 6,3 kHz. Die nun folgende, sehr steile Höhenanhebung mit einer Mittenfrequenz von ca. 14 kHz wird mittels eines Doppel-T-Gliedes bewirkt, welches die Eigenschaften eines sehr verlustarmen LC-Gliedes hat und in seiner maximalen Anhebung durch einen Widerstand begrenzt werden muß. Neben der großen Flankensteilheit, die der Entzerrung sehr zugute kommt, weist es auch eine ausgezeichnete Filterwirkung für unerwünschte 19-kHz- und 38-kHz-Reste von FM-Signalen auf. Beträgt zum Beispiel die Spannungsverstärkung bei 14 kHz + 17 dB so ist diese bei  $f = 19$  kHz schon wieder etwa auf 0 dB abgefallen. Die Tiefenanhebung mit einer Grenzfrequenz von etwa 200 Hz bewirkt der zur Gegenkopplung in Reihe liegen-

de Kondensator C 115. Der dazu parallelliegende Widerstand R 134 in Verbindung mit dem Koppelkondensator C 110 erzeugen einen Abfall zu tiefsten Frequenzen ( $f \leq 30$  Hz) hin.

### Weitere Baugruppen:

Die noch nicht besprochenen Baugruppen, Automatik, Oszillator, Motorelektronik und Netzteil bedürfen keiner näheren Erklärung, da es sich hier um Standardbausteine handelt, die bei bereits beschriebenen Geräten schon behandelt wurden.

## Technische Daten nach DIN

### Stromversorgung:

Wechselstrom 50 ... 60 Hz,  
120 ... 127 V / 220 ... 240 V  
 $\pm 10\%$

### Leistungsaufnahme:

max. 6 W

### Transistoren:

19

### Dioden:

15 + 3 LED

### Gleichrichter:

B 20 C 500

### Sicherungen:

primär: 100 mA  
sekundär: 200 mA  
500 mA

### Tonträger:

Compact-Cassette (nach DIN 45 516)

### Spurlage:

Viertelspur international

### Bandgeschwindigkeit:

4,76 cm/s

### Umspultzeit:

ca. 55 sec. für C-60-Cassette

### Frequenzbereich:

40 Hz ... 12,5 kHz

### Geräuschspannungsabstand:

Chromdioxidband 56 dB  
Eisenoxidband 58 dB  
Ferrochromband 58 dB

### Gleichlauffehler:

$\pm 0,2\%$

### Automatiken:

Aussteuerung bei Aufnahme,  
Bandendabschaltung bei allen Lauf-  
funktionen, Aufnahme/Wiedergabe-  
kopf-Reinigung bei Start-Stop-  
Umschaltung

### Anschlüsse:

Übersteuerungsfestigkeit der Ein-  
gänge: 40 dB

### Radiobuchse

Eingang: Spannungsgegenggekoppelter

Eingang, Grenzempfindlichkeit 0,1  $\mu$ A

entsprechend 5 mV an 50 k $\Omega$

Ausgang: 2 x 0,5 ... 2 V

### Mikrofonbuchse

Eingang Mikrofon: 2 x 0,7 mV

Eingang Phono: 2 x 0,2 V

Mittelkontakt der Buchse ist Span-

nungsversorgung für Kondensator-  
mikrofon, ca. 1 V; Ri = 1 k $\Omega$

### Maße:

ca. 83 x 218 x 260 mm (B x H x T)

### Gewicht:

ca. 2 kg

Änderungen vorbehalten!





Die vorliegende Beschreibung des VCR-Systems soll zum Verständnis der Vorgänge in VCR-Geräten beitragen und ist vor allem für den Servicetechniker bestimmt, der sich mit der Reparatur dieser Geräte befassen muß.

## Aufzeichnung des BAS-Signals

Da das BAS-Signal nicht direkt aufgezeichnet werden kann, wird es in einen frequenzmodulierten Träger umgesetzt (siehe GRUNDIG Technische Information Heft 3/75, S. 579). Die erforderliche Aufzeichnungsgeschwindigkeit und damit der Bandverbrauch nimmt mit der Frequenzbandbreite zu. Im VCR-System wird deshalb das BAS-Signal nicht mit seiner vollen Bandbreite von 5 MHz übertragen, man beschränkt sich auf 2,7 MHz. Trotz dieser erheblich verminderten Bandbreite beträgt der Informationsverlust nur etwa 10 %, da in einer „Life-Sendung“ 90 % der vorkommenden Frequenzen unter 3,0 MHz liegen.

Das BAS-Signal durchläuft also zunächst einen Tiefpaß mit der Grenzfrequenz 2,7 MHz (Bild 1).

Zur Umsetzung des BAS-Signals in FM steuert man die Basen eines astabilen Multivibrators mit dem amplitudengeregelten und schwarzgeklemmten BAS-Signal. Der Weißwert des Signals ist dabei positiv gerichtet (Bild 2). Die Frequenz eines Multivibrators erhöht sich mit steigender Basisspannung.

Der Schwarzwert oder Synchronboden des BAS-Signals ist in der Schwarzwertstufe auf einen — vom Bildinhalt unabhängigen — Gleichspannungswert gelegt, der den FM-Modulator auf die Frequenz 3,0 MHz steuert. Die positiveren Signalwerte sind somit höheren Frequenzen zugeordnet, bis beim Spitzenweiß 4,4 MHz erreicht werden.

Voraussetzung dafür ist eine entsprechende Amplitudenregelung des BAS-Signals, die den Gleichspannungswert für Spitzenweiß festlegt. Die von den verschiedenen Grauwerten des BAS-Signals erzeugten Frequenzen liegen zwischen 3,0 und 4,4 MHz, die Frequenz 3,42 MHz entspricht der Schwarzscherle.



Bild 1 Aufbereitung des Videosignals.

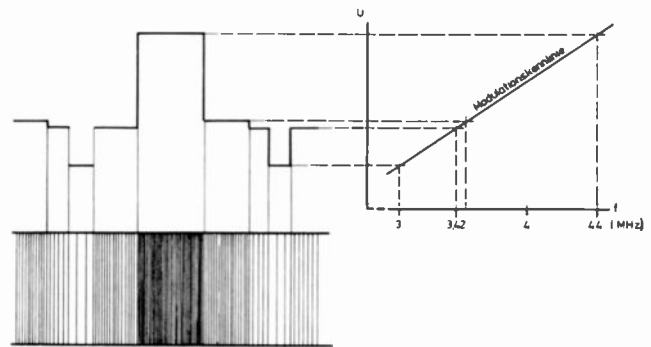


Bild 2 Umsetzung des Y-Signals in FM.

## Ermittlung der Übertragungsbandbreite

Zur Ermittlung der Übertragungsbandbreite müssen zu den variierenden Trägerfrequenzen die bei der Modulation entstehenden Seitenbänder addiert werden (s. Bild 3). Für Zwecke der Fernhehaufzeichnung genügt die Betrachtung des 1. Seitenbandes.

Das untere Seitenband:

Schwarz- — Bandbreite des  
schulter BAS-Signals  
= unteres Seitenband  
3,42 MHz — 2,7 MHz  
= 0,72 MHz

Der Übertragungsbereich muß also eine Bandbreite von 0,72 MHz bis 7,1 MHz aufweisen.

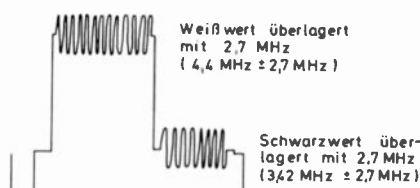


Bild 3 Seitenbänder in der FM-Modulation.

Das obere Seitenband ergibt sich aus:

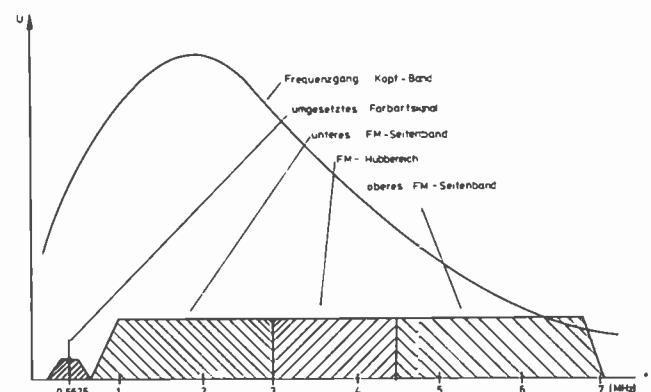
Weißwert + Bandbreite des  
BAS-Signals  
= oberes Seitenband  
4,4 MHz + 2,7 MHz  
= 7,1 MHz

Für das F-Signal ist der Bereich von  $0,5625 \text{ MHz} \pm 300 \text{ kHz}$  vorgesehen, der Originalfarbhilfsträger von  $4,43361875 \text{ MHz}$  wird auf diese Frequenz umgesetzt (Bild 4). Die genaue Erläuterung erfolgt später.

## Spurlage und Spurbmessungen

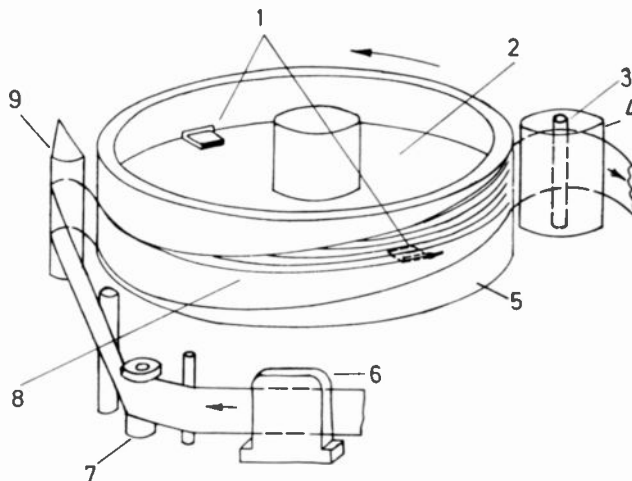
Um die Frequenzen in der gewünschten Bandbreite aufzeichnen zu können, ist eine **Band-Kopfvorschubgeschwindigkeit** von 8,1 m/s nötig. Im VCR-System wird das Helical-Scan-Verfahren angewandt, welches eine hohe Aufzeichnungsdichte bei relativ geringem mechanischen Aufwand auszeichnet.

Bild 4 Frequenzaufteilung im VCR-System



Die Videospuren werden dabei von 2 Köpfen geschrieben, die abwechselnd nacheinander das Bandmaterial magnetisieren. Das Band umschlingt eine Trommel mit 180°, also mit dem halben Umfang (Bild 5). Das rotierende Trommeloberteil — die Kopfscheibe — trägt die beiden um 180° versetzten Videoköpfe, die durch diese Anordnung in einem sehr spitzen Winkel von der Bandoberkante zur Bandunterkante geführt werden.

Wird das Band nicht transportiert, so tasten beide Videoköpfe abwechselnd dieselbe Spur ab. Sobald das Band bewegt wird, tritt der — nach dem Auslaufen des ersten Kopfes ins Band eintretende — zweite Kopf in gewissem Abstand zur ersten Spur ins Band ein. Der Abstand der Spuren ist dabei von der Bandvorschubsgeschwindigkeit abhängig.



- |                            |                        |
|----------------------------|------------------------|
| 1 = Videoköpfe             | 5 = fester Trommelteil |
| 2 = rotierende Kopfscheibe | 6 = Vollspurlöschkopf  |
| 3 = Führungsstift          | 7 = Höhenführungsstift |
| 4 = Auslaufrolle           | 8 = Videospur          |
|                            | 9 = Umlenkbolzen       |

Bild 5 Perspektivische Darstellung des 2-Kopf „Helical-Scan-Prinzips“.

### Berechnung der Spurlage Bandvorschub

Um die Bandvorschubsgeschwindigkeit errechnen zu können, benötigen wir die zurückgelegte Strecke C während einer Schreibspur (Bild 6). C ist die Hypotenuse des rechtwinkligen Dreiecks A, B, C. Die Seite B ist der Spurb Abstand, der sich aus der Spurbreite und dem Rasen ergibt. Die Spurbreite ist mit 130 µm auf eine fertigungstechnisch realisierbare Kopfspaltlänge festgelegt. Der Rasen zwischen den Spuren ist mit 57 µm ein Kompromiß zwischen möglichst geringem Übersprechen und Bandverbrauch.

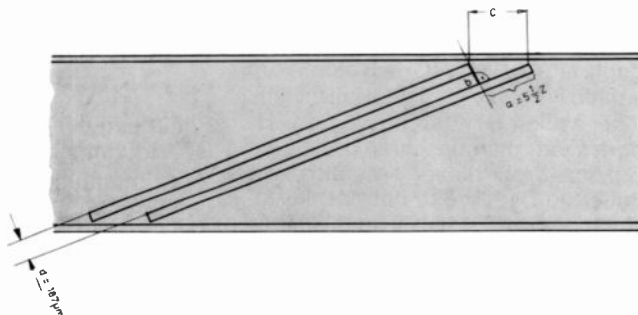


Bild 6 Bandvorschubermittlung

Die Seite A des Dreiecks ergibt sich aus einer Zeilenlänge multipliziert mit der Anzahl der Zeilen des Spurbversatzes. Der Spurbversatz ist so gewählt, daß die Zeilensynchronimpulse der benachbarten Spuren senkrecht untereinander liegen. Dies hat zum einen den Vorteil eines geringeren Übersprechens der Zeilensynchronimpulse von Spur zu Spur, und andererseits ist bei stehendem Band eine Standbildwiedergabe möglich.

### Spurlänge

Der Spurbversatz kann also, nachdem eine Spur 312,5 Zeilen beinhaltet, eine halbe Zeile oder  $(n + \frac{1}{2})$  Zeilen sein. Beim VCR-System ist der Spurbversatz auf  $5\frac{1}{2}$  Zeilen festgelegt.

Aus der Aufzeichnungsgeschwindigkeit  $V_A$  und der Zeit, die benötigt wird um eine Spur ( $\hat{=} 1$  Halbbild) zu schreiben, läßt sich die Spurlänge bei bewegtem Band berechnen.

$$V_A = \frac{S}{t}$$

$$S = V_A \cdot t = 8,1 \text{ m sec} \cdot 20 \cdot 10^{-3} \text{ sec}$$

$$S = 0,162 \text{ m} = 162 \text{ mm}$$

$$S = \text{Spurlänge}$$

$$t = \text{Halbbilddauer}$$

$$V_A = \text{Aufzeichnungsgeschwindigkeit}$$

### Zeilenlänge

Die Länge einer Zeile errechnet sich aus

$$\frac{\text{Spurlänge}}{\text{Zeilen einer Spur}} = \frac{162 \text{ mm}}{312,5 \text{ Zeilen}}$$

$$= 0,5184 \text{ mm}$$

Die Seite „A“ ergibt sich aus dem Zeilenversatz

$$\text{Zeilenlänge} \cdot 5,5 = 0,5184 \cdot 5,5 = 2,8512 \text{ mm}$$

### Bandvorschub

Aus der Seite A und B des rechtwinkligen Dreiecks errechnet sich die Seite C.

$$C^2 = A^2 + B^2$$

$$C = \sqrt{2,8512^2 + 0,187^2} \text{ mm}$$

$$= \sqrt{8,1643104} \text{ mm}$$

$$= 2,8573257 \text{ mm}$$

Den Bandvorschub  $V_B$  erhält man aus:

$$V_B = \frac{s}{t} \hat{=} \frac{c}{t}$$

$$V_B = \frac{2,8573257 \cdot 10^{-3} \text{ m}}{20 \cdot 10^{-3} \text{ s}}$$

$$= 0,14286628 \frac{\text{m}}{\text{s}}$$

$$V_B = 14,29 \frac{\text{cm}}{\text{s}}$$

$$t = \text{Halbbilddauer (20 ms)}$$

Aus dem Bandvorschub läßt sich jetzt der Antriebswellendurchmesser  $D_A$  (Capstanwelle) errechnen.

### Antriebswelle

Würde man den Bandantrieb mit derselben Umdrehungszahl wie die Kopfscheibe rotieren lassen, so ergäbe sich ein zu kleiner Antriebswellendurchmesser. Aus diesem Grund legte man die Umdrehungsgeschwindigkeit der Capstanwelle auf

$$750 \frac{\text{U}}{\text{min}} \hat{=} 12,5 \text{ Hz}$$

$$V_B = \pi \cdot D_A \cdot f$$

$$D_A = \frac{V_B}{\pi \cdot f}$$

$$D_A = \text{Antriebswellendurchmesser}$$

$$V_B = \text{Bandvorschub}$$

$$f = \text{Antriebswellenumdrehungsfrequenz}$$

$$D_A = \frac{14,29 \frac{\text{cm}}{\text{sec}}}{3,14 \cdot 12,5 \frac{1}{\text{sec}}}$$

$$D_A = 0,364 \text{ cm} = 3,64 \text{ mm}$$

Nach der Bandgeschwindigkeit und der Aufzeichnungsgeschwindigkeit kann jetzt die Videokopfgeschwindigkeit errechnet werden.

Da beim VCR-System das Kopfrad in Richtung des Bandvorschubs rotiert, erhält man die Aufzeichnungsbzw. Kopfgeschwindigkeit aus der geometrischen Addition der Band- und der Relativgeschwindigkeit.

Da jedoch die Relativgeschwindigkeit im wesentlichen aus der Kopfgeschwindigkeit gebildet wird, kann die Kopfgeschwindigkeit mit einfacher Addition ermittelt werden.

$$V_K = V_A + V_B$$

$$V_K = 8,1 \frac{\text{m}}{\text{sec}} + 0,1429 \frac{\text{m}}{\text{sec}} = 8,2429 \frac{\text{m}}{\text{sec}}$$

#### Trommeldurchmesser

Aus der Formel  $V_K = \pi \cdot D_T \cdot f$  erhält man den Trommeldurchmesser

$$D_T = \frac{V_K}{\pi \cdot f}$$

$$D_T = \frac{8,2429 \frac{\text{m}}{\text{sec}}}{3,14 \cdot 25 \frac{1}{\text{sec}}}$$

$$D_T = 0,105 \text{ m} = 10,5 \text{ cm}$$

#### Spurlage im VCR-System

In Bild 7 sind die von den Videoköpfen auf das Band aufgezeichneten Spuren nochmals gezeigt. Man erkennt, daß die Videospuren nicht die gesamte Breite des Bandes einnehmen.

Auf dem 1/2 Zoll (12,7 mm) breiten Magnetband sind außer den Videospuren (geschrieben von rechts oben nach links unten) noch zwei Tonspuren und eine Synchronspur untergebracht.

Die 0,7 mm breite Tonspur 1 (untere Bandkante) wird gemeinsam mit dem Videosignal aufgezeichnet und mit einem gemeinsamen Vollspurlöschkopf gelöscht.

Die 0,7 mm breite Tonspur 2 (obere Bandkante) kann nachträglich vertont und gelöscht werden. Die Synchronspur (s. Servoteil), die sich im Videospurbereich befindet, überschreibt mindestens zwei Videospuren. Der Übersichtlichkeit halber wurde das bei der zeichnerischen Darstellung nicht berücksichtigt.

Für die eigentlichen Videospuren verbleiben also:

Gesamte Bandbreite abzüglich der Tonspuren und eines Sicherheitsabstandes zwischen den Videospuren der Tonspur 1 und der Tonspur 2.

Das ergibt für die Videoaufzeichnungsbreite auf dem Magnetband:

$$12,7 \text{ mm} - [(2 \times 0,7 \text{ mm}) + (2 \times 0,35 \text{ mm})] = 10,6 \text{ mm}$$

#### Spurwinkel

Aus der Video-Aufzeichnungsbreite und der Spurlänge läßt sich der Spurwinkel errechnen.

#### Spurwinkel bei laufendem Band (Bild 8)

$$\sin \alpha = \frac{a}{c} = \frac{10,6 \text{ mm}}{162 \text{ mm}} = 0,065432$$

$$\alpha = 3^\circ 45'$$

#### Spurwinkel bei stehendem Band

Die Spurlänge bei stehendem Band entspricht dem halben Trommelumfang

$$C' = \frac{D_T \cdot \pi}{2} = \frac{10,5 \text{ cm} \cdot 3,14}{2} = 16,485 \text{ cm}$$

$$C' = 164,85 \text{ mm}$$

$$\sin \alpha' = \frac{10,6 \text{ mm}}{164,85 \text{ mm}} = 0,06430$$

$$\alpha' = 3^\circ 41' 18''$$

C = Spur bei bewegtem Band

C' = Abtastspur bei stehendem Band

$\frac{D_T}{2}$  = halber Trommelumfang

s. Bild 8

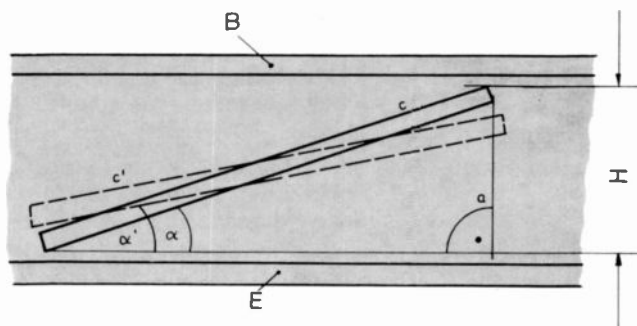
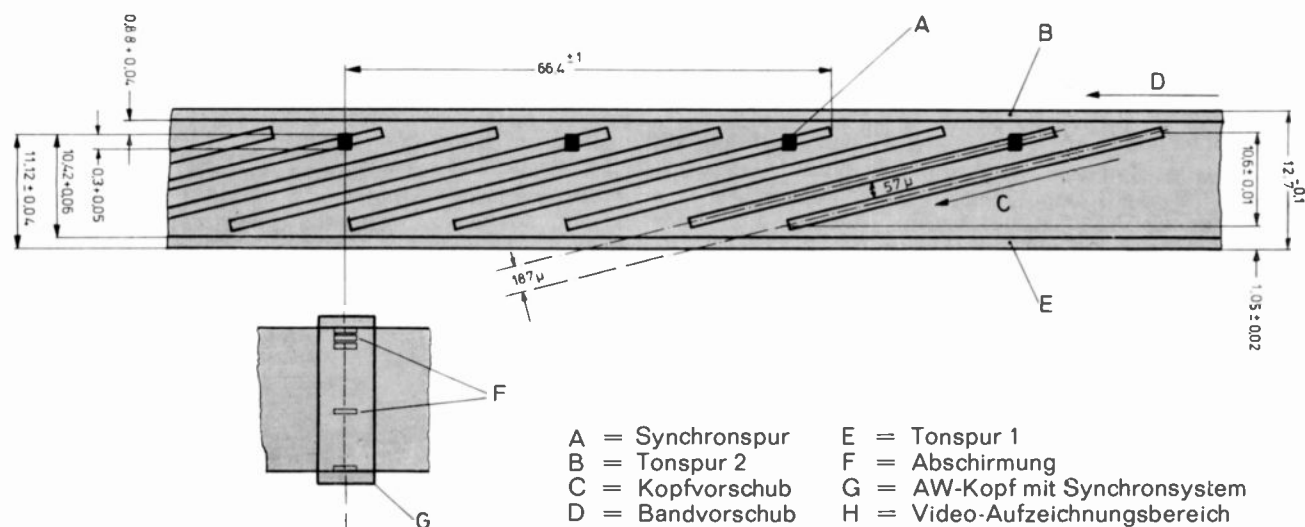


Bild 8 Spurlage bei Standbild



- A = Synchronspur
- B = Tonspur 2
- C = Kopfvorschub
- D = Bandvorschub
- E = Tonspur 1
- F = Abschirmung
- G = AW-Kopf mit Synchronsystem
- H = Video-Aufzeichnungsbereich

Bild 7 Spurlage und -abmessungen. (Auf die Schichtseite gesehen).

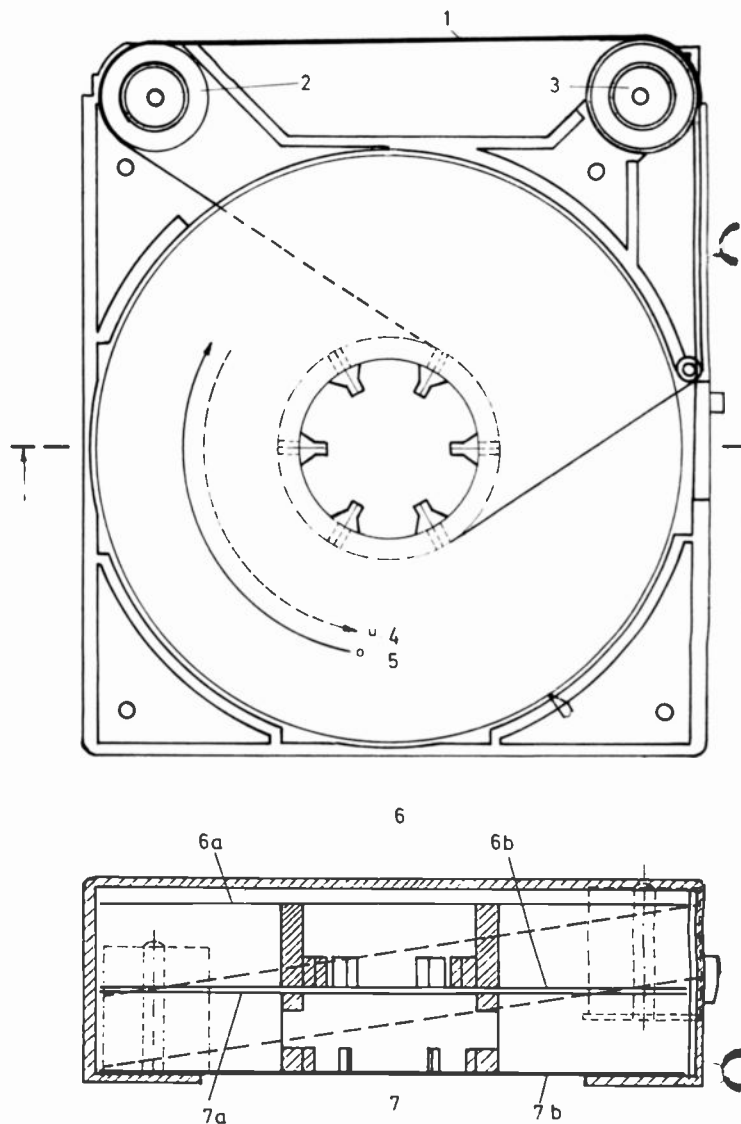
## Technische Daten des VCR-Systems (mech.)

2-Kopf-System	
180°-Umschlingung	
Trommeldurchmesser	10,5 cm
Trommelneigung	3° 41' 6"
halber Umfang	164,85 mm
Drehzahl	1500 U/min
Kopfgeschwindigkeit	8,24 m/sec
Zeilenkriterium	5,5 Zeilen
Bandgeschwindigkeit	14,29 m/sec
Spurwinkel	3° 45'
Spurlänge	162 mm
Spurabstand	187 μm
Spurbreite	130 μm
Rasen	57 μm
Bandverbrauch	515 m/Std.
Relativgeschwindigkeit Band/Kopf	8,1 m/sec
Länge einer Zeile	0,5184 mm
Breite des Bandes	1/2" = 12,7 mm
Breite des Videoaufzeichnungsgebietes	10,6 mm
Banddicke	17 μm oder 20 μm
Breite der Tonspuren	0,7 mm
Lage der Synchronspur (Oberkante)	11,12 mm vom unteren Rand des Bandes, 16 Zeilen vom Beginn der Videospuren entfernt.

## Technische Daten der VCR-Cassette

Abmessungen:	127 mm x 146 mm x 41 mm
Löschsperre:	Kunststoffflasche (Gehäuse ist aus Kunststoff)
Schichtlage:	außen
Autom. Stop:	mit Schaltfolie (30 mm lang), 3 Meter von beiden Enden, innen liegend.

Es gibt VC 60-, VC 45- und VC 30-Cassetten, wobei die Zahl die Spielzeit in Minuten angibt. Der Unterschied liegt in der Bandlänge sowie in der Bandstärke (VC 45, VC 30: 20 μm; VC 60: 17 μm) (VC 60 = 370 g). Zur Aufbewahrung dienen geschlossene Archivboxen.



- 1 = Band-Schichtseite
- 2 = Einlaufrolle
- 3 = Auslaufrolle
- 4 = Wickelrichtung Vorlauf-Start unten
- 5 = Wickelrichtung Vorlauf-Start oben
- 6 = Aufwickelteller
- 6a = obere Scheibe (klar)
- 6b = untere Scheibe (weiß)
- 7 = Abwickelteller
- 7a = obere Scheibe (Alu)
- 7b = untere Scheibe (schwarz)

Bild 9 VCR-Cassette. (Aufsicht ohne Deckel).

## Servo-Band und Kopf

Die genaue Spurlage ist Voraussetzung für die Kompatibilität von verschiedenen VCR-Geräten. Neben einer exakten mechanischen Bandführung ist dafür vor allem eine Regelung des Band- und Kopfvorschubs erforderlich.

Die Regelung des Kopfscheibenantriebs wird als „Kopfservo“, die des Bandantriebs als „Band servo“ bezeichnet.

Jeder Regelvorgang beruht — vereinfacht ausgedrückt — auf dem Vergleich eines vorgegebenen Sollwerts

den die Regelgröße aufweisen soll, mit dem Istwert, den die Regelgröße aufweist. Tritt zwischen Sollwert und Istwert eine Differenz auf, so wird die Regelgröße nachgestellt.

## Servoprinzip

Übertragen auf die Drehzahlregelung eines Motors, muß also zunächst die Umdrehungsfrequenz gemessen und mit einer Festfrequenz

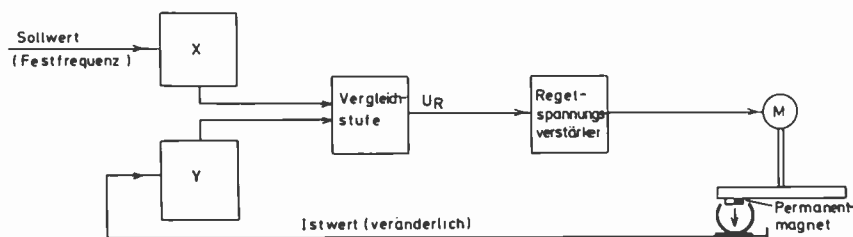


Bild 10 Regelprinzip.

verglichen werden. Bei differierenden Werten wird eine Regelspannung entstehen und die Drehzahl des Motors in Richtung des Sollwerts ändern (Bild 10).

### Istwert

Die Größe der Umdrehungsfrequenz wird über einen Lagengeber gemessen. Dieser Lagengeber besteht aus einem feststehenden Magnetkopf, in den ein an der Kopfscheibe befestigter Permanentmagnet Impulse induziert. Die Folgefrequenz dieser Impulse entspricht der Umdrehungsgeschwindigkeit des Kopfrades (1500 U/min = 25 Hz).

Der Lagengeberkopf für den Bandservo erhält während einer Umdrehung der Antriebswelle von zwei um 180° gegenüberliegenden Permanentmagneten Impulse. Damit ist die Frequenz der Istwertimpulse — die von der mit 750 U/min ( $\triangleq$  12,5 Hz) rotierenden Bandantriebswelle kommen — 25 Hz und entspricht der Frequenz der Istwertimpulse von der Kopfscheibe.

### Sollwerterzeugung

Die Kopfscheibe soll während einer Umdrehung zwei Halbbilder aufzeichnen — jeder Videokopf schreibt eine Halbbildspur. Der Vertikalsynchronimpuls ist die Information für den Beginn bzw. das Ende eines Halbbildes. Durch die 2:1 Teilung der V-Synchronimpulse erhält man die Information über Anfang bzw. Ende von zwei Halbbildern. Dieser Impuls hat die Festfrequenz 25 Hz und bildet den Sollwert für die Regelung des Kopf- und Bandantriebes.

Vor dem Vergleich von Sollwert und Istwert wird in der Trapezstufe das Regelverhalten festgelegt. Der 25-Hz-Rechteckimpuls wird in den 25-Hz-Trapezimpuls verwandelt (Bild 11).

### Vergleichstufe

In der Vergleichsstufe wird der Trapezimpuls bei eingeregelter Motor in der Mitte der Trapezflanke aufgetastet. Der aufgetastete Spannungswert steuert über den Regelspannungsverstärker den Antriebsmotor auf die Sollfrequenz.

Bei Abweichungen von der Sollfrequenz registriert der Lagengeber eine höhere oder niedrigere Umdrehungsgeschwindigkeit in Form einer höheren oder niedrigeren Istwertimpulsfolgefrequenz.

Der Istwertimpuls tastet die Trapezflanke etwas früher bei schneller werdendem Motor und etwas später bei langsamer laufendem Motor auf. Über den Regelspannungsverstärker bremsst die höhere Regelspannung den Motor mehr, die niedrigere Regelspannung den Motor weniger ab.

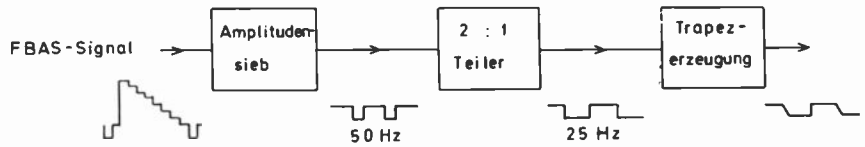


Bild 11 Sollwerterzeugung.

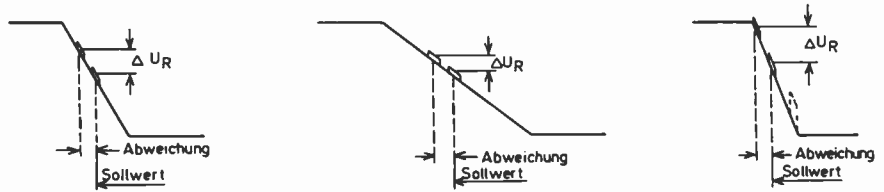


Bild 12 Änderung der Regelspannung bei verschiedener Regelsteilheit.

### Regelverhalten

Die Steilheit der Trapezflanke bestimmt die Zeit, die vom Auftreten einer Störgröße (z. B. eine Netzspannungsschwankung, die zu einer Abweichung der Umdrehungsgeschwindigkeit führt) bis zum Ausregeln dieser Abweichung verstreicht.

Bei einer flachen Trapezflanke (Bild 12) führt eine gegebene Abweichung der Motorgeschwindigkeit — beispielsweise in positive Richtung —, zu einem früheren Auftasten der Trapezflanke. Im Vergleich zur steileren Flanke bewirkt dieselbe Abweichung einen kleineren Regelspannungswert. Der Motor wird schwächer abgebremst, benötigt also eine vergleichsweise längere Zeit um die Störgröße auszugleichen. Wird die Flanke steiler, so kann die Regelung ins Schwingen geraten. In diesem Fall „überholt“ die schnelle Regelung die relativ träge Mechanik.

Tritt bei sehr steiler Flanke beispielsweise eine positiv gerichtete Störgröße auf, so tastet der Istwertimpuls auch bei kleinen Störgrößen

die Trapezflanke weit oben auf. Der Motor wird stark gebremst und die Umdrehungsgeschwindigkeit der Kopfscheibe sinkt erheblich ab. Der Istwertimpuls tastet nun die Trapezflanke unterhalb des Sollwerts auf, die Regelspannung bremsst den Motor sehr wenig und die Kopfscheibe wird wieder zu schnell. Der Servo pendelt also ständig um seinen Sollwert, die Regelung schwingt.

Aus dem Beispiel ist zu erkennen, daß die erforderliche Flankensteilheit von der Trägheit der mechanischen Masse abhängt, die der Antriebsmotor zu bewegen hat. Deshalb ist für den Kopfservo mit seiner relativ geringen mechanischen Masse eine steile Trapezflanke, für den Bandservo, der die Antriebswelle mit ihrer Schwungmasse regeln soll, eine flache Trapezflanke erforderlich.

### Servo bei Aufnahme

Bild 13 zeigt das Blockschaftbild des Servo im Aufnahmebetrieb mit den wichtigsten Baugruppen. Zunächst wird vom FBAS-Signal im Amplitudensieb der Synchronanteil abge-

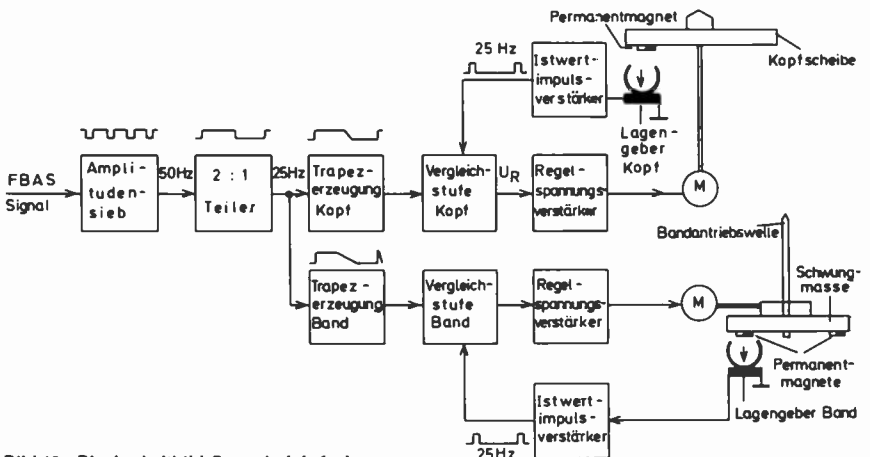


Bild 13 Blockschaftbild Servo bei Aufnahme.

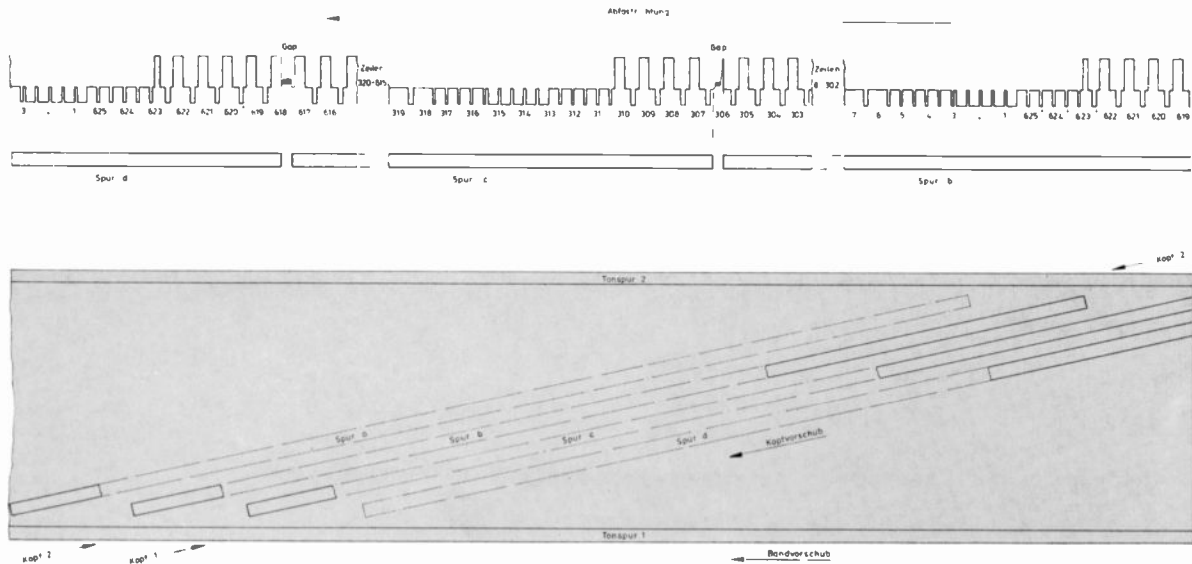


Bild 14 Lage des Gap im Videosignal.

trennt. Die V-Synchronimpulse steuern den 2:1 Teiler, der einen 25 Hz-Rechteckimpuls an die Trapezstufen für Kopf- und Bandservo liefert. Die Trapezimpulse steuern die Vergleichsstufen an, welche die verstärkten Istwertimpulse von den jeweiligen Lagengebern für Kopf und Band erhalten. Die Istwertimpulse tasten den jeweiligen Regelspannungswert aus den Trapezimpulsen aus, welcher über die Regelspannungsverstärker den Band- bzw. Kopfantriebsmotor auf den Sollwert zieht.

#### Phasenregelung des Gap

Die Regelung arbeitet phasenstarr zum Bildsynchronimpuls. Dadurch ist im Aufnahmebetrieb die Lage des „Gap“ definiert. Als „Gap“ (deutsch: Lücke) bezeichnet man den Übergang von einer Videospur zur nächsten. Dieser Übergang findet statt, wenn ein Videokopf die Aufzeichnung seines Halbbildes beendet hat und das Band verläßt. Im Idealfall würde genau zu diesem Zeitpunkt der zweite Videokopf in das Band eintauchen und mit der Aufzeichnung des zweiten Halbbildes beginnen.

#### Umschlingung

Das Band müßte allerdings mit größter Präzision um die Trommel geführt werden, um die genaue 180° Umschlingung zu erreichen. Aus Kostengründen ist diese Forderung nicht zu realisieren. Die Umschlingung beträgt deshalb nicht 180° sondern etwas weniger. Dadurch vergeht zwischen dem Auslaufen des einen Kopfes und dem Eintauchen des anderen Kopfes eine gewisse Zeit, während der keiner der beiden Köpfe am Band anliegt. Es fehlt also ein geringer Teil der Information im FBAS-Signal (ca. 1/2 Zeile — Bild 14). Bei Geräten mit Drop-out-Kompensator wird diese Informationslücke ersetzt, bei Geräten ohne Drop-out-Kompensator ist sie als Rauschteil im Videosignal sichtbar.

Störender als die Informationslücke wirkt ein Phasensprung der Zeilenfrequenz im Gap, der vor allem bei Bandaustausch durch geringfügig abweichende Trommeldurchmesser, aber auch durch Veränderungen der Bandlänge bei Temperaturunterschieden zwischen Aufnahme- und Wiedergabebetrieb auftreten kann.

#### Phasensprung im Gap

Beim Gap folgen auf die letzten Zeilensynchronimpulse der „auslaufenden“ Spur die Zeilensynchronimpulse der „einlaufenden“ Spur nicht genau im Abstand von 64 µs, weshalb der Zeilenoszillator des wiedergebenden Fernsehgerätes nachregeln muß. Obwohl dessen Zeitkonstante im AV-Betrieb verkürzt ist, sieht man diesen Phasensprung als Verziehen der senkrechten Bildstellen nach rechts oder links (Bild 15).

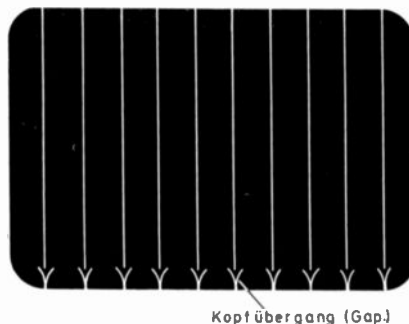


Bild 15 Phasensprung im Gap am Bildschirm (sichtbar bei zurückgedrehter Bildamplitude).

Man legt den Gap außerhalb des sichtbaren Bildbereichs in den überschriebenen Teil des Bildes auf die 5. Zeile vor dem ersten Vortrabanten des Bildaustastimpulses. Da die Überschreibung des Bildschirms im allgemeinen 3% ( $\Delta$  9 Zeilen) beträgt, ist der Gap nicht sichtbar. Nun

ist die Forderung nach phasenstarrer Regelung des Kopfantriebs erforderlich. Die Videoköpfe immer dann ins Band ein, wenn exakt die 5. Zeile vor dem Vortrabanten geschrieben wäre im 1. Halbbild die 3 im 2. Halbbild die 618,5. Zeile (Bild 14).

#### Einstellung des Gap

Der Permanentmagnet, welcher den Istwertimpuls liefert, induziert den Kopfservo, indem er — bei allen Kopfscheitelwinkeln — definierten Winkel Videoköpfen aufklebt, die den Istwertimpuls wiederum in die definierte Lage zum V-Synchronimpuls ein, da der Auftastzeitpunkt geregelten Zustand immer den Abstand zum Periodenbeginn des Trapezimpulses hat. Der V-Synchronimpuls löst die Periode des Trapezimpulses jeweils aus.

Verschiebt man den Lager des Kopfservos innerhalb der Trommel, so ändert sich der Abstand des Istwertimpulses zum Periodenbeginn des V-Synchronimpulses nichts. Der Permanentmagnet induziert den Kopfservo, indem er den Istwertimpuls früher oder später (je nach Verschiebung), wo der Videokopf vor oder hinter den Istwertimpuls geschoben wird, die er ursprünghch inne hatte. Dadurch wird die Lage des Videosignals ebenfalls verschoben.

Zur Verdeutlichung ein Bild (Bild 16) ist die Kopfscheitelwinkeln beider Videoköpfe und der Permanentmagnet zu sehen. Die gezeichnete Abbildung soll den ursprünglichen Zustand verdeutlichen. Der Videokopf 2 schreibt gerade den Zeitpunkt, in dem der Permanentmagnet den Istwertimpuls liefert, induziert, gerade die 5. Zeile. Sein Abstand zum Eintreten des V-Synchronimpulses ist

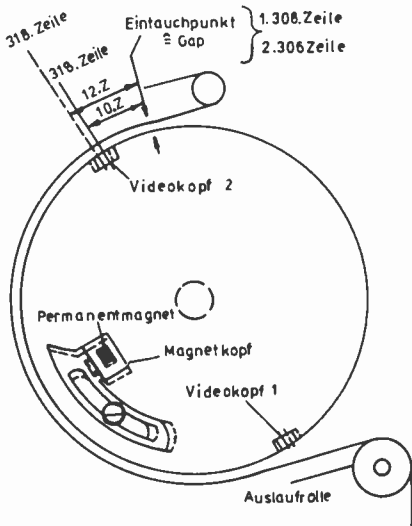


Bild 16 Verstellung der Gaplage.

beträgt 10 Zeilen. Der Gap liegt also auf der 308. Zeile, müßte aber auf der 306. Zeile liegen.

Jetzt wird der Lagengeber in die gestrichelt gezeichnete Stellung gerückt. Der Istwert-Impuls wird damit später induziert. Nachdem die Beziehung Istwert-Impuls-V-Synchron-Impuls als fest anzusehen ist, schreibt der Videokopf wieder die 318. Zeile zum Zeitpunkt des Istwert-Impulses — also um denselben Betrag später.

Wie zu erkennen ist, ändert sich durch der Abstand, zum Eintauchpunkt von 10 Zeilen auf 12 Zeilen. Damit liegt der Gap auf der 306. Zeile (318 — 12 Zeilen) — 5 Zeilen vor dem Vortrabanten.

### Aufzeichnung der Synchronspur

Während der Aufzeichnung des Videosignals wird das Band mit einer Synchronspur bespielt, die im Wiedergabebetrieb als Istwert-Information für den Bandservo dient. Diese Synchronspur besteht aus Impulsen, die vom V-Synchronimpuls nach der 2:1-Teilung abgeleitet sind, ihre Folgefrequenz beträgt somit 25 Hz (Bild 17).

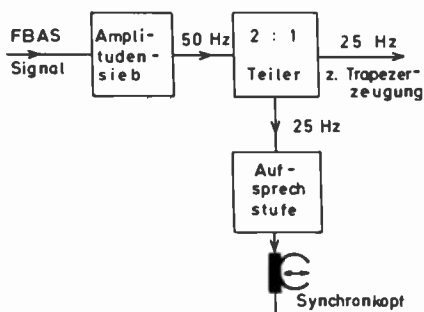


Bild 17 Aufzeichnung des Synchronimpulses.

Aus Platzgründen muß die Synchronspur im Bereich der Videospuren untergebracht sein. Die Synchronimpulse werden bei Wiedergabe nicht nur vom Synchronkopf, sondern auch von den Videoköpfen abgetastet und treten als Störung im Videosignal auf. Damit diese Störung nicht im Bildschirm sichtbar wird, schreibt der Synchronkopf die Synchronspur in den V-Austastimpuls des Videosignals auf die 8,5. bzw. 322. Zeile. Da bei richtig eingestelltem Gap jede Videospur mit der 5. Zeile vor dem 1. Vortrabanten beginnt, kann aus der Lage der Synchronspur ermittelt werden. Der Abstand Gap (306. bzw. 618,5. Zeile) zur 8,5. bzw. 322. Zeile beträgt 16 Zeilen. Wie bereits ermittelt wurde, ist jede Zeile auf der Videospur 0,5184 mm lang. Bekannt ist auch der Spurwinkel von  $3^\circ 45'$  ( $\sin \alpha = 0,065432$ ).

Durch die Beziehung

$$a = c \cdot \sin \alpha$$

ergibt sich mit

$$a = 0,5184 \cdot 16 \cdot 0,065432 \approx 0,54 \text{ mm}$$

der Abstand der Synchronspur zur Oberkante des Videospurbereiches und damit, entsprechend umgerechnet, der Abstand zur Unterkante des Bandes (Bild 18).

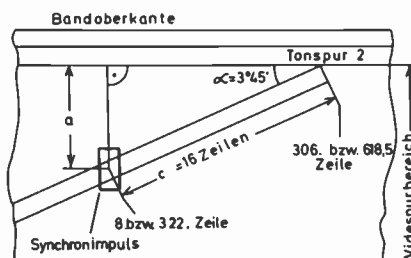


Bild 18 Lage der Synchronspur in den Videospuren.

Die 25 Hz-Synchronimpulse sind vom V-Synchronimpuls abgeleitet. Es besteht deshalb eine Beziehung zum

Spureinsatz, der — wie beschrieben — über den Istwert-Impuls Kopfservo und dessen Phasenbeziehung zum Trapezimpuls ebenfalls mit dem V-Synchronimpuls gekoppelt ist.

Während einer Kopfscheibenumdrehung wird ein Synchron-Impuls gesetzt, je zwei Videospuren ist deshalb ein Synchron-Impuls zugeordnet.

### Servo bei Wiedergabe

Im Wiedergabebetrieb kann sich die Regelung nicht am V-Synchron-Impuls, der vom Band abgetastet wird, orientieren. Als Festgesetzter (Sollwert) wird deshalb die Netzfrequenz von 50 Hz herangezogen, die über den 2:1 Teiler die Trapez erzeugungsstufen für Band- und Kopfservo steuert (Bild 19).

Der Kopfservo funktioniert wie im Aufnahmebetrieb durch Vergleich des Istwert-Impulses vom Lagengeber mit dem Trapezimpuls. Die Regelspannung von der Vergleichsstufe steuert den Antriebsmotor über den Regelspannungsverstärker.

Der Bandservo arbeitet nach dem gleichen Prinzip, der Istwert-Impuls wird jetzt allerdings nicht mehr vom Lagengeber, sondern vom Synchronkopf geliefert. Die Synchronimpulse vom Band geben die Information über die augenblickliche Geschwindigkeit des Bandes.

Neben der Geschwindigkeitsregelung ist beim Bandservo im Wiedergabebetrieb wiederum eine Phasenregelung notwendig. Das Band muß so vorwärtsbewegt werden, daß die Videoköpfe die Videospuren immer genau in der Mitte abtasten. Der Bandservo sorgt also dafür, daß beim Eintauchen eines Videokopfes die Videospur an der richtigen Stelle steht.

Die Phasenlage des Bandservo muß von außen geregelt werden können, da bei Bandaustausch (Aufnahme

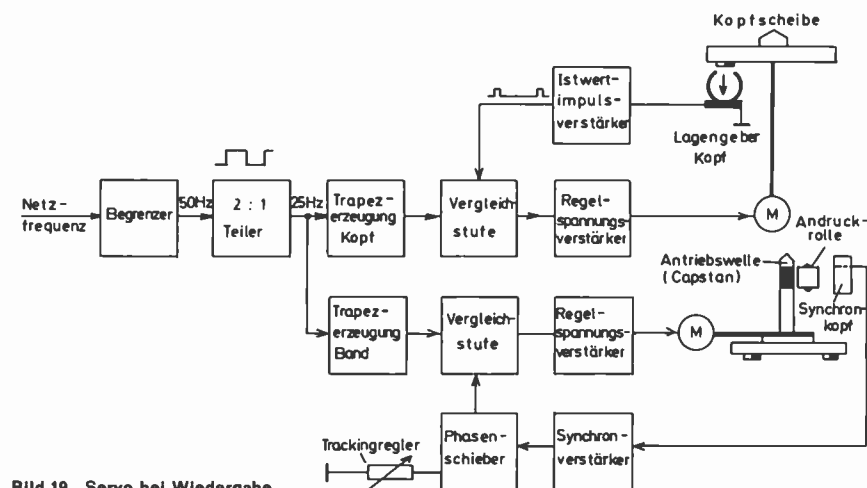
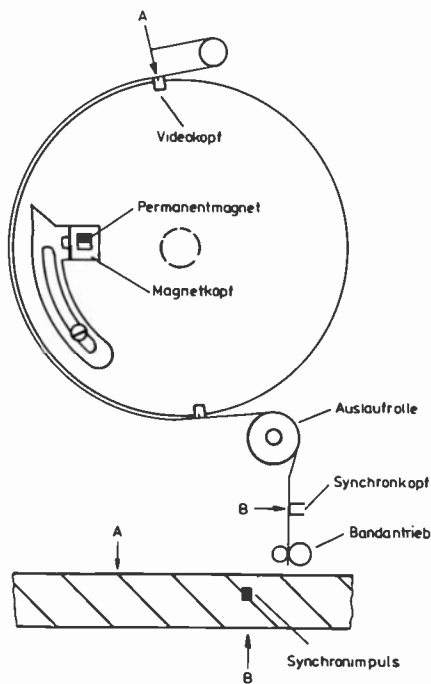
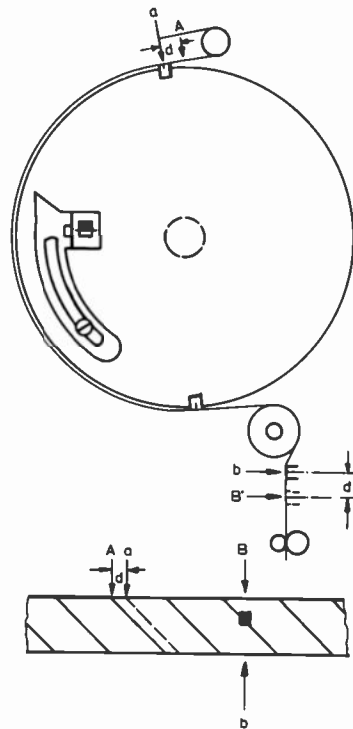


Bild 19 Servo bei Wiedergabe.



**Bild 20a Eigenwiedergabe:**  
Strecke  $AB \triangleq$  Aufnahme  
Spureinsatz Videokopf an A,  
Spur wird optimal abgetastet.



**Bild 20b Fremdwiedergabe:**  
 $AB > ab$  (um  $d$ ).  
B synchronisiert an b.  
Kopfeinsatzverschiebung von A  
nach a (Spurregler).

**Bild 20** Ausgleich der mechanischen Toleranzen.  
Verschiebung des Synchronkopfes von b nach B durch elektronische Phasenverschiebung.

und Wiedergabe auf verschiedenen VCR-Geräten) durch unvermeidliche Gerätetoleranzen ein Versatz zwischen der aufgezeichneten Spur und der Spur, die die Videoköpfe abtastet, auftreten kann.

### Ausgleich der mechanischen Toleranzen durch den Spurregler (Trackingregler)

**Bild 20** demonstriert einen solchen Spurversatz durch Bandaustausch.

Bei der Aufnahme (**Bild 20a**) wird durch den Abstand des Eintauchpunktes „A“ zum Synchronkopf „B“ diese Strecke  $\overline{AB}$  auf dem Band festgelegt. Bei der Wiedergabe dieser Aufnahme mit demselben Gerät sind dieselben Verhältnisse gegeben.

Wenn der Synchronkopf den Synchronimpuls abtastet, liegt durch die feste Beziehung: Istwert Bandservo — Trapez Bandservo; Trapez Band-

servo — Trapez Kopfservo; Trapez Kopfservo — Istwert Kopfservo der Eintauchpunkt in der Spurmitte.

Beim Abspielen des Bandes auf einem Fremdgerät, bei dem z. B. — wie in **Bild 20b** gezeigt —, der Synchronkopf mechanisch etwas versetzt ist, tritt ein Versatz der aufgezeichneten Spur und der Spur, die die Videoköpfe bestreichen, auf.

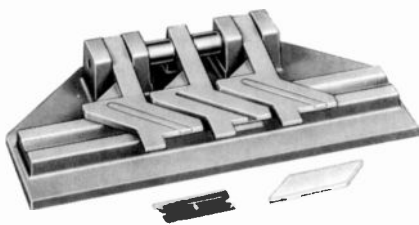
Die Strecke Eintauchpunkt „A“ zu Synchronkopf „b“ hat sich um „d“ geändert, ist also um „d“ geringer als die auf Band festgelegte Strecke  $\overline{AB}$ . Wenn der Synchronkopf „b“ den vom Synchronkopf „B“ geschriebenen Synchronimpuls abtastet, taucht der Videokopf um „d“ früher ins Band ein. Die Videospur wird versetzt abgetastet, die Wiedergabespannung und damit der Rauschabstand sinkt ab.

Der Spurversatz wird durch eine Phasenverschiebung im Bandservo ausgeglichen, die mit einem von außen zugänglichen Regler (Trackingregler) durchgeführt wird. Dazu wird der Synchronimpuls vom Band (Istwert) in seiner Phasenlage geändert. Die im Aufnahmebetrieb feste Verkopplung zwischen Istwert Bandservo und Istwert Kopfservo ist zu einer — mit dem Trackingregler — veränderlichen Beziehung geworden.

Als Hilfe für die Einstellung des Trackingreglers wird im Wiedergabebetrieb die Amplitude des frequenzmodulierten Videosignals mit einem Zeigerinstrument angezeigt. Dabei geht man davon aus, daß bei bester Spurbastung auch die größte FM-Amplitude abgetastet wird.

(Wird fortgesetzt)

## GRUNDIG-Klebegarnitur für 1/2" Magnetbänder



**Bild 1 Klebeschleife**

Unter der Bestell-Nr. H.ZL 11-00 ist eine Bandklebeschleife (**Bild 1**) lieferbar, mit der Reparaturen von gerissenen VCR-Bändern, bzw. die Entfernung schadhafter Bandstellen möglich sind.

Mitgeliefert werden ca. 3,8 Meter selbstklebende Abschaltfolie (**Bild 2**), ca. 10 Meter adhesives Klebeband

und eine Anleitung zur Bandklebung. Abschaltfolie und Klebeband können einzeln nachbestellt werden.

Mit der Klebeschleife werden die Enden des 1/2"-Bandes absolut parallel zugeschnitten, wodurch einwandfreie Stoßklebung möglich ist. Der Schnittwinkel ist so gewählt, daß die Klebestelle senkrecht zur Schnittstelle von den Videoköpfen abgetastet wird. Am Bildschirm zeigt sich die geklebte Bandstelle dann als eine Störzone von zwei bis drei Zeilen Breite, die von oben nach unten am Bildschirm durchläuft.

Bei Bandrissen am Anfang oder Ende des Bandes kann auf das Kleben verzichtet werden. Das Band wird erneut am Wickelteller befestigt, wobei der Rest von der Reißstelle zum Band-

anfang oder -ende entfernt wird. Dadurch verschiebt sich die Lage, bzw. entfällt die Abschaltfolie. In diesem Fall wird ein neues Stück Abschaltfolie mit ca. 30 mm Länge drei bis vier Meter vor dem Bandanfang bzw. -ende auf die Folienseite des Magnetbandes aufgeklebt.



**Bild 2 Abschaltfolie**



# Der Suchlauf-Baustein der Super-Color-77-Serie

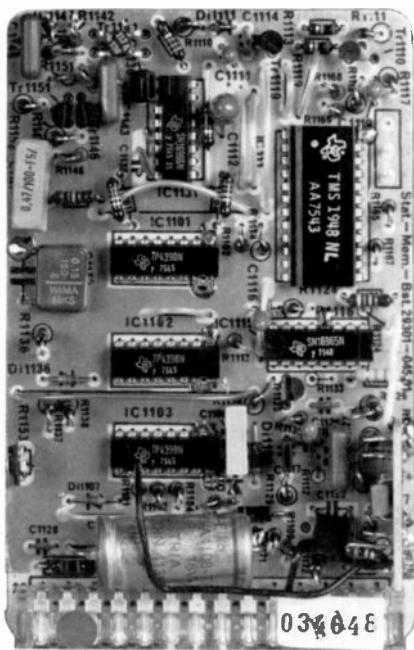


Bild 1 Station-Memory-Baustein

## 1. Überblick

Der Station-Memory-Baustein (engl.: station memory = Programmspeicher) — auch SL-Baustein: Suchlauf-Baustein genannt — ein durch einen Kennstift unverwechselbares Steckmodul auf dem Integrationschassis, ersetzt den früheren Electronic-Baustein, der — wie bekannt — hinter dem Bedienungsfeld der Gerätefrontplatte befestigt war. Bild 1 zeigt diesen Baustein.

Die Speicherung eines Programmes, besser die Speicherung der „Programmidentifikation“ (Frequenzband und Tunerabstimmspannung) erfolgt hier nicht mehr wie bisher üblich, mit mechanischen Abstimmpotentiometern und Bandwahlschaltern, sondern vollelektronisch mit Hilfe von drei integrierten Speicherschaltkreisen (4 Programmspeicher pro IC = 12 Programme). Die eigentliche Programmierung der Programme erfolgt mit drei Bandwahlschaltern (VHF I, VHF III, UHF) am Bedienungsfeld, die durch kurzes Antippen das jeweilige Empfangsband des Tuners festlegen und gleichzeitig einen automatischen Sendersuchlauf, der mit dem eingblendeten Abstimmstrich des Uhr-Bausteines gekoppelt ist, starten. Erreicht der Suchlauf einen Fernsender, stoppt er, und über eine AFC-Schaltung des neuen ZF-Verstärker-Bausteines 29301.002.25 in Verbindung mit dem Station-Memory-Baustein wird der Tuner optimal auf diesen Sender abgestimmt. Durch Drücken der Speichertaste kann der Sender in das eingeschaltete Programm eingespeichert werden.

## 1. Teil

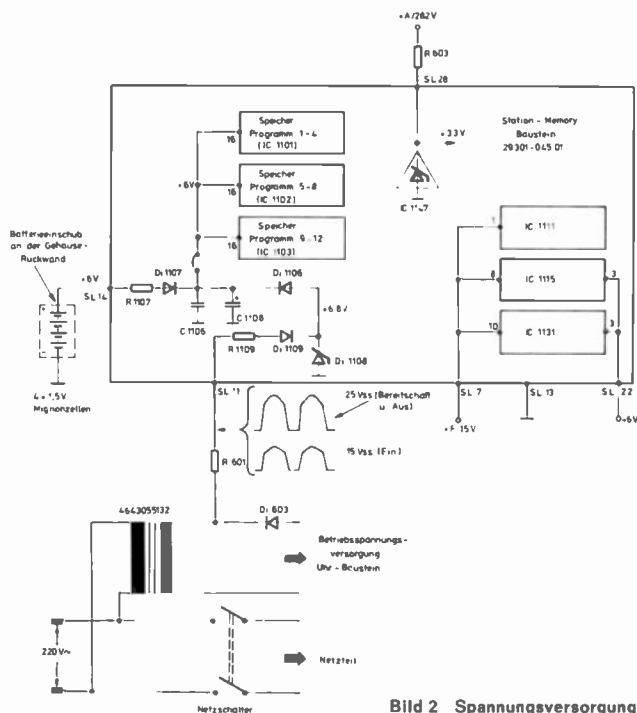


Bild 2 Spannungsversorgung

## Vorteile:

1. Durch Wegfall der 12 Abstimmpotentiometer und Bandwahlschalter ergibt sich eine wesentlich einfachere Bedienung und damit ein höherer Bedienungskomfort für den Fachhändler und den Endverbraucher.
2. Die AFC regelt evtl. vorhandene Driftkomponenten — z. B. Tuner — fortlaufend nach. Der eingeschaltete Sender ist damit immer optimal abgestimmt.

## 2. Spannungsversorgung (Bild 2)

Wie aus dem Kapitel „Uhr-Baustein“ zu entnehmen ist, muß dort während der Geräte-Betriebsstellungen „Aus“ und „Bereitschaft“ der Uhr-Schaltkreis TMS 3865 NS und sein Taktgenerator (ICTP 4001 ANG) weiter mit Betriebsspannung versorgt werden, um ein „Weiterlaufen“ der Uhr während dieser Betriebszustände zu gewährleisten. Ähnlich beim Station-Memory-Baustein! Auch hier müssen die drei integrierten Programmspeicher (TP 4398 N) während der Bereitschaftsstellung und im ausgeschalteten Zustand des Gerätes mit Betriebsspannung versorgt werden. Wäre dies nicht der Fall, würden die Schaltkreise nach dem Ausschalten ihre Speicherfähigkeit verlieren und die Programme müßten nach dem Einschalten wieder neu eingestellt bzw. programmiert werden.

Aus diesen Gründen entnimmt man der Sekundärseite eines kurzschlußfesten Netztransformators (VDE!) über den Widerstand R 601 (10 kΩ) eine Wechselspannung von 15 V<sub>SS</sub> (Stellung „Ein“) bzw. ca. 25 V<sub>SS</sub> (Stellung „Aus“ und „Bereitschaft“) und führt sie über den Bausteinkontakt SL 11 und dem Widerstand R 1109 (1 kΩ) der Gleichrichterdiode Di 1109 (1 N 4006) zu. Die so entstandene Gleichspannung wird mit Hilfe der Zenerdiode Di 1108 auf 6,8 V gezenert bzw. stabilisiert und dann über die Entkopplungsdiode Di 1106 (TD 129) den Siebkondensatoren C 1108 (3900 µF) und C 1106 (0,1 µF; HF-Siebung) zugeführt. Die nach der Entkopplungsdiode Di 1106 verbliebene Restspannung von ca. +6 V steht dann den drei Speicherschaltkreisen als Betriebsspannung (Pin 16) zur Verfügung. Zur werkinternen Überprüfung der Schaltkreisleckströme (ca. 15 µA) liegt in der Betriebsspannungszuführung eine Kurzschlußbrücke.

Da der oben erwähnte Netztransformator vor dem Netzschalter angeschlossen ist, werden die Speicher auch dann weiterversorgt, wenn sich das Gerät in der Bereitschaftsstellung befindet, bzw. ganz ausgeschaltet ist.

Der Siebkondensator C 1108 (3900 µF) wurde so groß dimensioniert, daß er die Betriebsspannung auch bei totalem Netzausfall (bzw. Netz-

stecker gezogen) mindestens für einige Stunden aufrechterhält. Dies wurde durch die extrem hochohmige Schaltungstechnik (C-MOS-Technik) der Speicherschaltkreise ermöglicht.

Ein mehrtägiger Netzausfall kann von diesem Kondensator allerdings nicht überbrückt werden. In diesem Fall werden die drei Speicherschaltkreise automatisch mit vier 1,5 V-Mignonzellen (6 V!), die sich in einem Batterieeinschub an der Gehäuserückwand befinden, weiterversorgt.

Während des normalen Netzbetriebes ist die Diode Di 1107 (TD 129) auf Grund ihrer positiven Katodenspannung gesperrt. Fällt bei fehlender Netzspannung die Ladespannung des Kondensators C 1108 nach einigen Stunden ab, wird die Diode Di 1107 leitend, und die Speicherschaltkreise werden über den Bausteinkontakt SL 14 mit der 6 V-Batteriespannung weiter versorgt. Da die Stromentnahme der Batterie in diesem Fall sehr niedrig ist, entspricht ihre Lebensdauer etwa der Lagerzeit (ca. 2 Jahre).

Die übrigen drei integrierten Schaltkreise (IC 1111, IC 1115, IC 1131), bei denen es nicht notwendig ist, die Betriebsspannung in ausgeschaltetem Zustand zu halten, werden über den Bausteinkontakt SL 7 mit der Netzteilspannung + F/15 V versorgt.

Der notwendige stabile Bezugspegel für die Tuner-Abstimmspannung (+ 30 V) wird wie üblich einem Stabilisatorschaltkreis (IC 1147; ZTN 33 DPD) entnommen, der hier über den Bausteinkontakt SL 28 und dem Widerstand R 603 (27 kΩ) von der Netzteilspannung + A/282 V versorgt wird.

### 3. Programmierung der Programmspeicher

#### 3.1. Analog/Digital-Wandler

Die später beschriebene Abspeicherung der Programmidentifikation (Abstimmspannung und Frequenzband) in den drei Speicherschaltkreisen TP 4398 N (IC 1101, 1102, 1103) erfordert zuerst eine Umwandlung der analogen Abstimmspannung (0–30 V) in ein gleichwertiges digitales Signal. Dieser Analog/Digital-Wandler (AD-Wandler) befindet sich in der „Steuerzentrale“ des Suchlauf-Bausteines — im integrierten Schaltkreis TMS 3748 NS — in Form eines aus 12 Flip-Flop's bestehenden Informationszählers.

Ein zwölfstufiger Zähler liefert maximal  $2^{12}$ , also 4096 verschiedene 0/1-Kombinationen an seine Ausgänge, ehe sich beim 4097. Taktimpuls die Kombinationsreihe wiederholt. Bei 4096 möglichen Digitalschritten ergibt sich bei einer maximalen Ab-

stimmungsspannung von 30 V eine Änderung der Abstimmungsspannung von ca. 7,3 mV pro Zählerschritt:

$$\frac{30 \text{ V}}{4096} \approx 7,3 \text{ mV}$$

Neben diesem Informationszähler befindet sich im Schaltkreis TMS 3748 NS ein weiterer zwölfstufiger Zähler, der sog. Abfragezähler. Dieser erhält seine Taktimpulse von einem 1 MHz-Oszillator, der sich im integrierten Schaltkreis SN 16966 N befindet. Die frequenzbestimmenden Kondensatoren dieses Oszillators (Festkondensator C 1132; Trimmer C 1133) sind zwischen den Pin's 6 und 7 dieses IC's angeschlossen. Die 1 MHz-Taktfrequenz wird am Anschlußpunkt 9 ausgekoppelt, und taktet über den Pin 3 des IC's TMS 3748 NS den integrierten Abfragezähler im Rhythmus dieser Frequenz. Die 12stellige 0/1-Kombination an den Ausgängen dieses Zählers (a, b, c, d, e, f, g, h, i, k, l) ändert sich also im 1 MHz-Rhythmus bis zur maximal möglichen 4096. Kombination ( $2^{12}$ ), um dann beim 4097. Takt wieder von vorne anzufangen.

#### Service:

Mit Hilfe des Trimmers C 1133 (30... 90 pF) läßt sich die Frequenz des 1-MHz-Taktgenerators am Pin 9 des IC's SN 16966 z. B. mit einem Frequenzzähler einstellen. Liegt diese Frequenz zu hoch (1,1 MHz), ist die Gefahr gegeben, daß der Frequenzteiler

im TMS 3748 bei höheren Umgebungstemperaturen aussetzt.

Die zwölf Ausgänge dieses Abfragezählers werden nun gleichzeitig mit den ebenfalls zwölf Ausgängen des Informationszählers (A, B, C, D, E, F, G, H, I, J, K, L) einer Vergleichschaltung zugeführt, die die Wertigkeit beider digitalen 0/1-Kombinationen miteinander vergleicht.

Prinzipiell läßt sich sagen, daß dieser Vergleich so aufgebaut ist, daß er immer dann an seinem Ausgang (Pin 3 der IS) die logische 0 liefert, wenn der Abfragezähler 0/1-Kombinationen ausgibt, die in ihrer Wertigkeit (Taktimpulsfolge) niedriger liegen, als die 0/1-Kombination, die der Informationszähler liefert.

Aus Gründen einer besseren Übersichtlichkeit soll in den folgenden Graphiken nicht von 4096 möglichen 0/1-Kombinationen der beiden Zähler ausgegangen werden, sondern es wird angenommen, daß nur 10 Kombinationsmöglichkeiten gegeben sind, d. h. nach dem 10. Taktimpuls beginnen beide Zähler wieder bei Null.

Liegt nun der Informationszähler z. B. bei einer 0/1-Kombination, die nach dem 3. Taktimpuls am Vergleich stehen würde (niedrige Wertigkeit!), dann liefert die Vergleichschaltung nur kurzzeitig die log. 0, nämlich immer dann, wenn der im 1 MHz-Takt durchlaufende Abfrage-

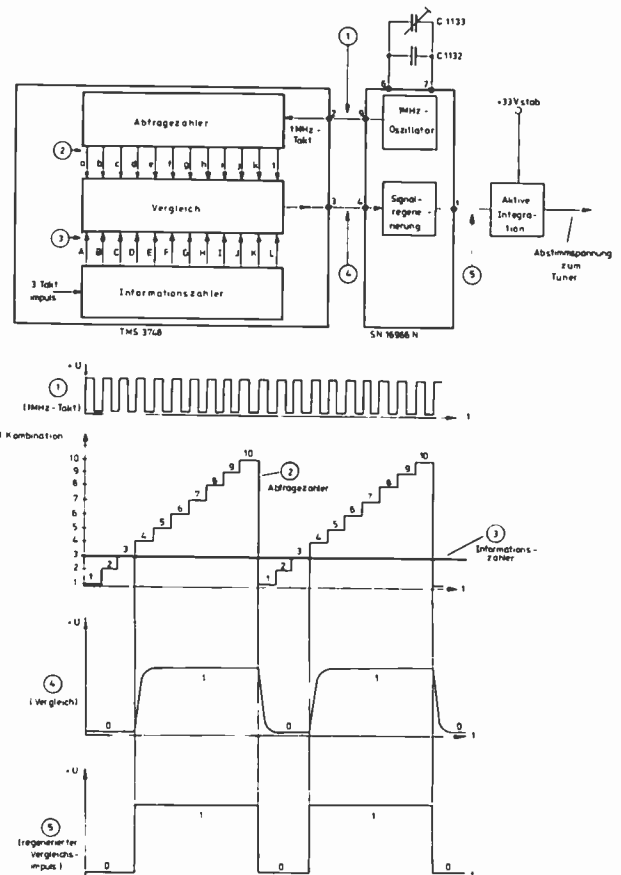


Bild 3 Vergleichssignal bei niedriger Informationszählerwertigkeit

zähler in seiner 0/1-Kombinationswertigkeit tiefer liegt, als der Informationszähler. Überspringt der Abfragezähler den Informationszähler, erhält er also eine höhere Kombinationswertigkeit als dieser, liefert der Vergleich an seinem Ausgang die log. 1.

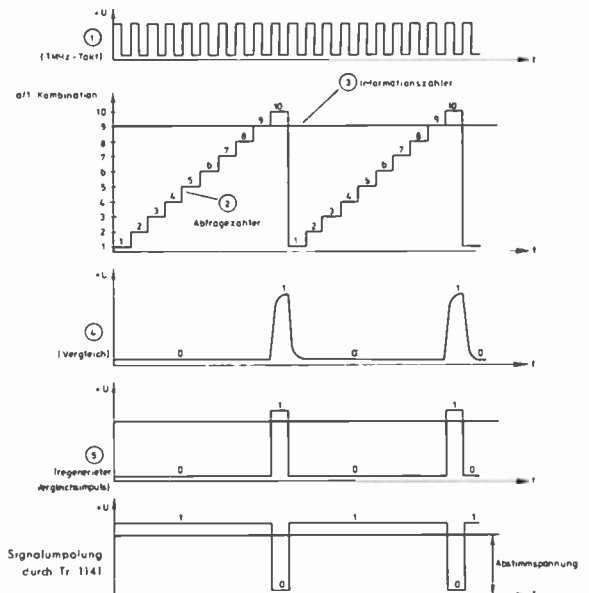
Wie aus Bild 3 zu ersehen ist, ist auf Grund der niedrigen Informationszählerwertigkeit die log. 0 der Rechteckausgangsspannung aus dem Vergleich zeitlich kürzer als die log. 1.

Dieses so entstandene Rechtecksignal am Pin 3 der integrierten Schaltung TMS 3748 NS ist in seinen Flanken relativ stark verschliffen. Um eine diesbezügliche Einwirkung auf die Größe der Abstimmspannung zu vermeiden, befindet sich in der IS, SN 16966 N neben dem 1 MHz-Oszillator noch ein Flip-Flop zur Signalregenerierung, d. h. zur Flankenversteigerung. Am Pin 1 dieses Schaltkreises wird die so regenerierte Rechteckspannung mit TTL-Pegel (log. 1:5 V) abgegriffen und einer Integrationskette aus einem FET-Transistor (Signalumpolung 180°) und 2 bipolaren Transistoren sowie drei R/C-Integriergliedern zugeführt. Der, aus dieser Integration entstehende Spannungsmittelwert der Rechteckspannung dient dem Tuner als Abstimmspannung. Diese ist in unserem Fall relativ klein, da die Impulsdauer der Rechteckausgangsspannung (log. 1) gegenüber der Impulspause (log. 0) relativ kurz ist und der daraus gebildete Mittelwert so entsprechend tief liegt (Bild 3).

Erhält im Gegensatz dazu der Informationszähler ein höheres Stellenniveau, also z. B. eine 0/1-Kombination, die dem 9. Taktimpuls entspricht, dann muß der im 1 MHz-Takt durchlaufende Abfragezähler bis zur 9. Stelle zählen, damit am Vergleichsausgang die log. 1 steht. Die log. 1 entsteht also praktisch nur während der 10. 0/1-Kombination, denn nur in diesem Fall erreicht der Abfragezähler eine höhere Wertigkeit als der Informationszähler. Nach erfolgter Signalumpolung durch den FET-Transistor 1141 wird der nach der Integration dieser Rechteckspannung (lange Impulsdauer, kurze Impulspause) entstehende Mittelwert — also die Abstimmspannung — entsprechend ansteigen (siehe Bild 4).

Abhängig vom jeweiligen Zählschritt des Informationszählers würde sich also ein ganz bestimmtes Tastverhältnis der Rechteckausgangsspannung und damit ein ganz bestimmter Mittelwert (Abstimmspannung) ergeben. In diesem Fall wären 10 verschiedene Abstimmspannungswerte zwischen Minimal- und Maximalwert möglich. Da in der Praxis 12stufige Zähler verwendet werden, sind dem-

**Bild 4**  
Vergleichssignal bei hoher Informationszählerwertigkeit



entsprechend 4096 Abstimmsschritte (1 Schritt = 7,3 mV Abstimmspannungsänderung) möglich. Der Momentanwert der Tunerabstimmspannung ist also in Form einer zwölfteiligen Binärzahl im Informationszähler enthalten.

Bei Verwendung zwölfstufiger Zähler ergibt sich eine Rechteckausgangsfrequenz aus der Vergleichschaltung von

$$1 \text{ MHz} \frac{1}{4096 \text{ Schritte}} = 244 \text{ Hz.}$$

Nun ist leicht vorstellbar, daß es bei einer derart niedrigen Ausgangsfrequenz äußerst schwierig ist, aus einem Rechtecksignal von 30 V<sub>SS</sub> (in der Integrationskette) durch Integration ein Analogsignal (Abstimmung) mit einer Welligkeit unter 0,5 mV<sub>SS</sub> zu bilden, da die erforderlichen hohen Zeitkonstanten einer schnellen Veränderung der Abstimmspannung (z. B. während des Suchlaufens) im Wege stehen.

Aus diesem Grund entschloß man sich hier zu einem veränderten Vergleichsprinzip zwischen Abfrage- und Informationszähler: die Ausgänge des Abfragezählers zur Vergleichschaltung werden vertauscht (l, k, j, i, h, g, f, e, d, c, b, a).

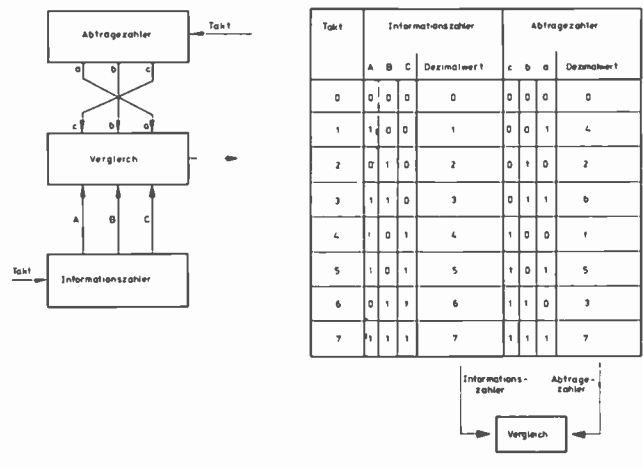
Aus Gründen einer besseren Übersichtlichkeit wurden in Bild 5 anstelle der zwölfstufigen Zähler nur dreistufige verwendet.

Erhält z. B. der Informationszähler seinen ersten Taktimpuls, liefert er an die Vergleichschaltung folgende 0/1-Kombinationen:

A	B	C
1	0	0

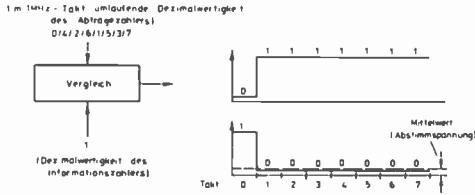
Diese Kombination würde — dezimal codiert — einer Wertigkeit von 1 entsprechen. (Siehe Tabelle Bild 5).

Der im 1 MHz-Takt umlaufende Abfragezähler mit seinen vertauschten



**Bild 5**  
Prinzip der veränderten Vergleichschaltung

Ausgängen liefert in diesem Rhythmus folgende Dezimalwertigkeiten an den Vergleich:



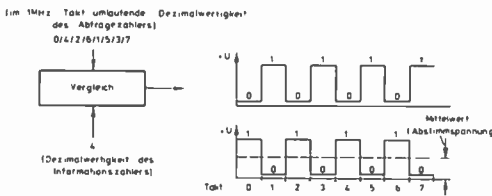
Wie weiter oben besprochen, liefert der Vergleich an seinem Ausgang immer dann die log. 0, wenn die momentane Wertigkeit des Abfragezählers niedriger ist, als die des Informationszählers. Im umgekehrten Fall liefert er die log. 1. Der spätere in der Integrationskette gebildete Mittelwert (Abstimmspannung) ist in diesem Fall entsprechend niedrig.

Wird der Informationszähler bis zum 4. Clockimpuls getastet, liefert er die Kombination

A	B	C
0	0	1

an die Vergleichsschaltung. Diese entspricht einer Dezimalwertigkeit von 4.

Durch den im 1 MHz-Takt umlaufenden Abfragezähler mit seinen vertauschten Ausgängen liefert der Vergleich in diesem Fall folgendes Ausgangssignal:



Der Abfragezähler ist in diesem Fall im 1 MHz-Takt in seiner Wertigkeit abwechselnd einmal größer bzw. einmal kleiner als die Wertigkeit des Informationszählers (4). Der in der Integrationskette gebildete Mittelwert, also die Abstimmspannung, hat sich vergrößert.

Zählt der Informationszähler z. B. bis zum 6. Taktimpuls, liefert er an den Vergleich die 0/1-Kombination.

A	B	C
0	1	1

die einer dezimalen Wertigkeit von 6 entspricht.

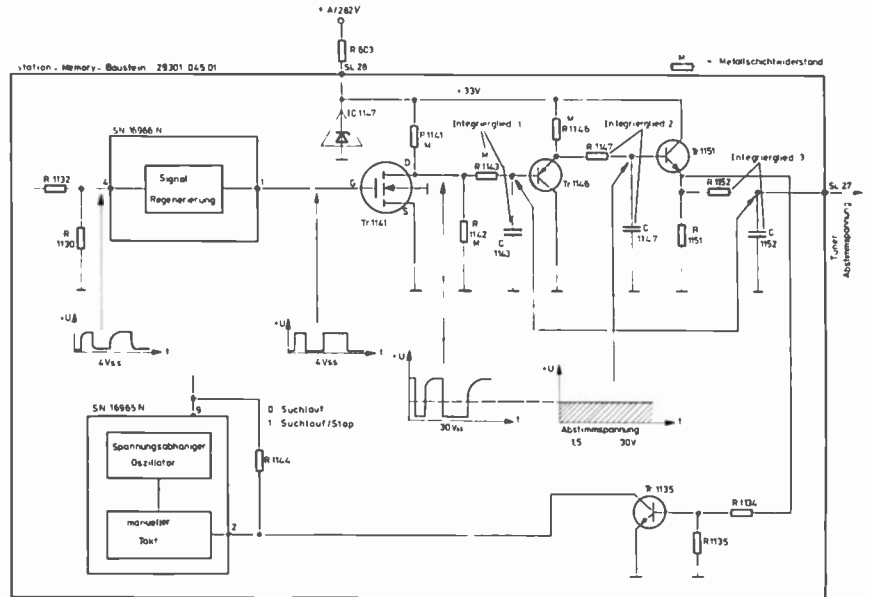
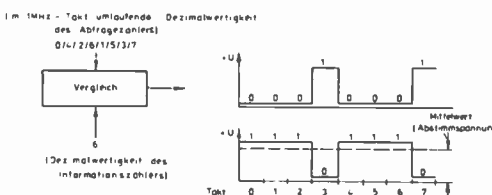


Bild 6 Integrationskette

Auf Grund des Ausgangssignales aus dem Vergleich ist der Mittelwert nach der Signalumpolung und damit die Abstimmspannung noch größer geworden.

Auch hier ändert sich also die Abstimmspannung proportional mit der jeweiligen Zählstellung des Informationszählers, allerdings mit dem Vorteil, daß das Rechtecksignal aus dem Vergleich nicht mehr 244 Hz, sondern bei mittlerer **Abstimmspannung ca. 500 kHz** beträgt und damit mit **wesentlich geringeren** Integrationszeitkonstanten gemittelt werden kann.

### 3.2. Integrationskette (Bild 6)

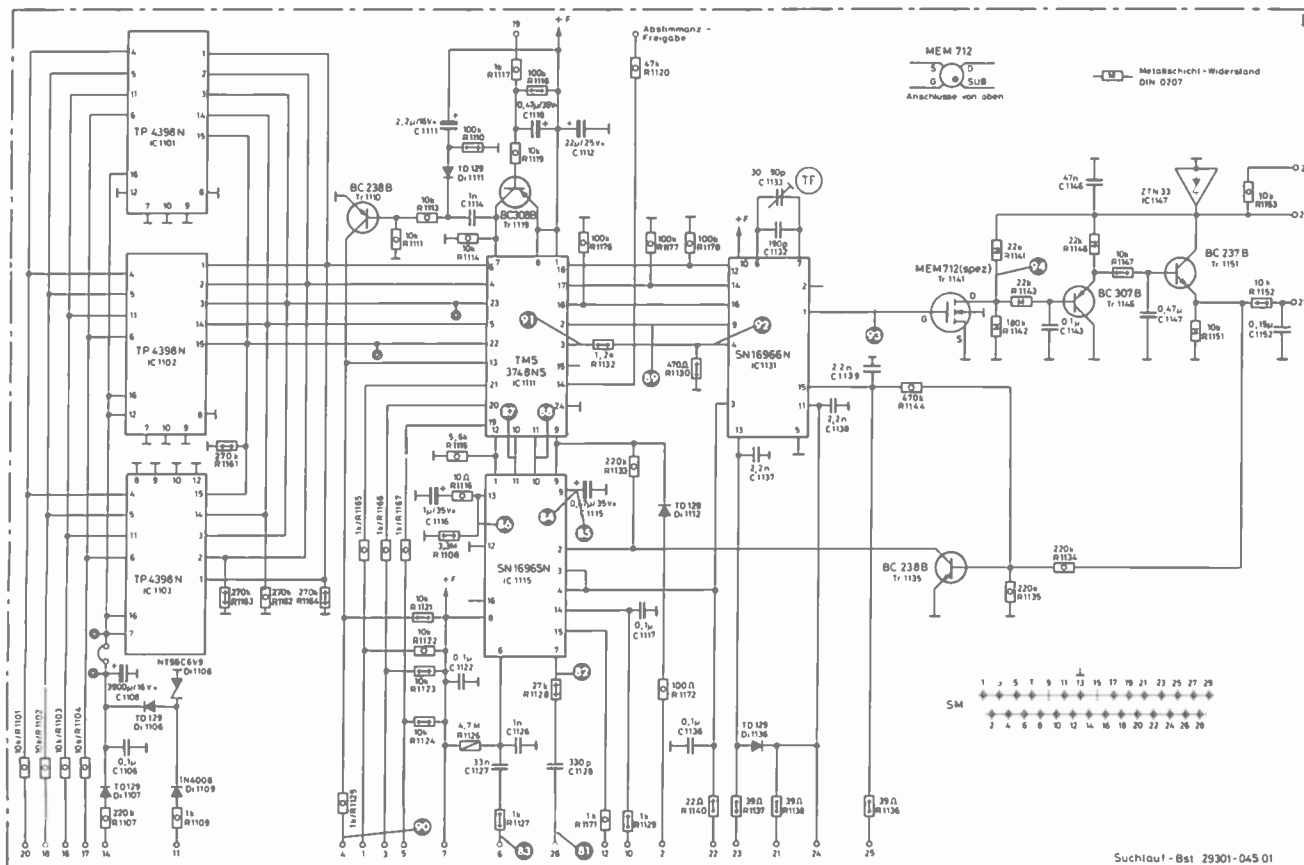
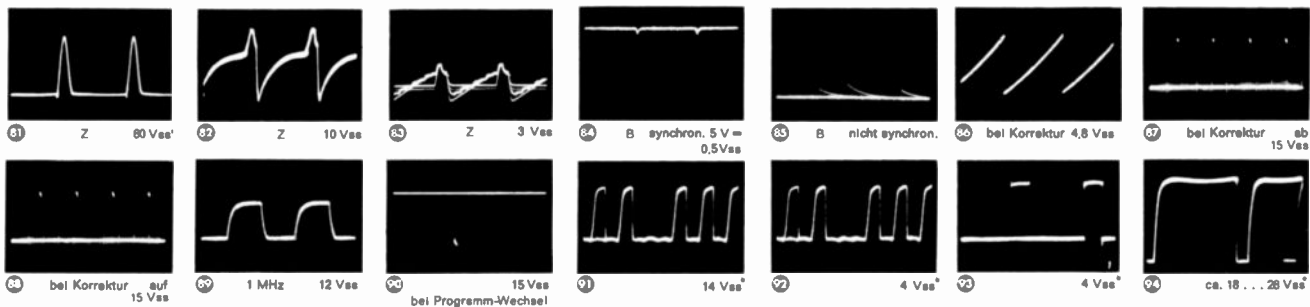
Wie bereits erwähnt, sind die Vergleichsausgangsimpulse aus dem TMS 3748 relativ stark verschliffen. Da der Grad der Verschleifung stark temperaturabhängig ist, würde dies nach erfolgter Integration die Abstimmspannung verfälschen (Temperaturdrift!). Aus diesem Grund führt man diese Vergleichsausgangsimpulse innerhalb des Schaltkreises SN 16966 N über ein Flip-Flop, welches an seinem Ausgang (Pin 1 der IS) exakte, weitgehend temperaturunabhängige Schaltflanken liefert. Die so regenerierten Impulse gelangen nun zur Integration an einen Feldeffekttransistor (temperaturunabhängig, keine Impulsbreitenänderungen durch Sättigungserscheinungen), der mit seinem Drainbelag über einen Metallfilm-Widerstand (M: temperaturunabhängig) R 1141 an einer stabilisierten Spannung von 33 V liegt. Dieser stabile Bezugspunkt für die Abstimmspannung wird mit Hilfe des integrierten Stabilisationskreises ZTN 33 DPD von der Netzteilspannung + A/282 V gewonnen. Die signalgedrehten Vergleichsimpulse am Drainanschluß des Feldeffekttransistors (30 V<sub>SS</sub>) weisen dort

schon eine leichte Integration auf, da die Kapazität des Kondensators C 1143 über den Widerstand R 1143 zurückwirkt. Am Ausgang dieses ersten Integrationsglieders steht bereits eine von der ankommenden Impulsdichte abhängige Gleichspannung (0—30 V). Um aber die Welligkeit der Abstimmspannung, wie gefordert unter 0,5 mV<sub>SS</sub> zu halten, wird sie über die Transistoren Tr 1146 und Tr 1151 noch einmal über zwei Integrierglieder (R 1147, C 1147; R 1152, C 1152) gegeben. Durch die Wahl eines pnp-Transistors kompensiert sich die jeweilige Temperaturdrift der Transistoren in ausreichendem Umfang.

Bei Fernsehsendern, die am Anfang des VHF/Bd I-Bereiches liegen (Kanal 2), könnte bei der kleinsten möglichen Abstimmspannung der „Stop-Punkt“ der ZF-Diskriminatoreurve von -2 V bereits überschritten werden. Dies würde bedeuten, daß der Suchlauf diesen Sender überspringt, und nicht in die langsame Feinabstimmung übergeht.

Aus diesem Grund wird dem Transistor Tr 1135 über seinen Basisspannungsteiler R 1134/1135 die Abstimmspannung zugeführt. Bei Abstimmspannungswerten unter 1,5 V ist dieser Transistor gesperrt und der Pegel der log. 1 an seinem Kollektor schaltet über den Pin 2 des IC's SN 16966 N direkt die Feinabstimmung ein. Da die Kollektorspannung des Tr 1135 der Pegel von Pin 9 des SN 16966 N ist, wird bei **Koinzidenz** der Suchlauf mit „Gewalt“ gestoppt, und ein Überspringen des Senders verhindert.

Teil 2 dieses Beitrages erscheint im Heft 1/1977 der GRUNDIG Technischen Informationen.



## Schaltplan „Suchlaufbaustein“

### Service

#### Fehlererscheinung

1. **Kein Suchlauf**  
Spannung am Steckkontakt 28 (ca. 30 V) fehlt.
2. Kein Suchlauf in höheren Kanalbereichen.  
Bild zittert (AFC regelt ständig nach) besonders bei UHF
3. Überprüfen der Integrationskette;  
Gate des MEM 712 nach Masse kurzschließen, am Tuner muß die maximal mögliche Abstimmspannung, ca. 28 V, stehen.
4. Oszill. 89, 1 MHz-Taktfrequenz am Pin 2 TMS 3748 fehlt.
5. Oszill. 91, Vergleichsimpulse fehlen.
6. Oszill. 93, regeneriert.  
Vergleichsimpulse fehlen.

#### Mögliche Fehlerursachen

- R 603 (Netzteil) unterbrochen  
IC 1147, ZTN 33 defekt
- IC 1147, ZTN 33 defekt
- Tr. 1141, Tr. 1146, Tr. 1151,  
C 1143, C 1147, C 1152
- IC 1131, SN 16966 defekt.  
Betriebsspannungen + F (Pin 10) und + 6 V (Pin 3) kontrollieren.
- IC 1111, TMS 3748 defekt.  
Betriebsspannung + F (Pin 1 + 13) kontrollieren.
- IC 1131, SN 16966 defekt.

# Geometrie- u. Konvergenz- GKP 8

## Ein praktischer Bildmuster-Signalgenerator in Westentaschenformat



Bild 1 Ansicht des Geometrie- und Konvergenz-Prüfers GKP 8

Das nur etwa 100 Gramm schwere Gerät wurde speziell für den Service an GRUNDIG Super-Color-Fernsehgeräten entwickelt. Dank seiner geringen Abmessungen kann es der Techniker ständig mit sich führen und folgende Kontroll- und Abgleicharbeiten vornehmen:

- Horizontal-Amplitude
- Vertikal-Amplitude
- Bildlinearität
- Bildverzerrung
- Bildzentrierung
- Bildschärfe
- Konvergenz — statisch und dynamisch

Der als Steckbaustein ausgeführte Geometrie- und Konvergenz-Prüfer GKP 8 benötigt keine eigene Stromversorgung und ist daher stets einsatzbereit.

Mit einem einfachen Handgriff wird das Gerät auf die im Fernsehgerät bereits vorhandene Stiftreihe des Horizontal-Bausteins gesteckt. Über die Steckerleiste werden dem Fernsehgerät die für den Betrieb des GKP 8 erforderliche Betriebsspannung sowie die Synchronisierungssignale entnommen. Eine kurze Einzelleitung verbindet das abgegebene Video-Signal mit dem Video- bzw. RGB-Baustein. Unabhängig vom jeweils eingestellten Fernsehsender bzw. dessen ausgestrahltem Programm erzeugt das Gerät ein Gittermuster, wie in Bild 2 gezeigt.

### Funktionsbeschreibung

Die Wirkungsweise des vorwiegend mit integrierten Schaltkreisen aufgebauten Gerätes ist anhand des Schaltplanes (Bild 5) beschrieben.

Dem Eingang „Z“ des GKP 8 werden Zeilenrückschlagimpulse vom Zeilentransformator des Fernsehgerätes zugeführt, die durch das Begrenzungsglied R 4, D 2 und D 3 geformt werden. Die nachfolgende Transistorstufe T 2 kehrt die Impulsrichtung um. Nach einer Flankenverstärkung durch die Schmitt-Trigger-NAND-Gatter G 6 und G 7 steuern die Zeilenimpulse den Frequenzteiler IC 2 an, der zusammen mit dem Teiler IC 1 die Impulse für die horizontalen Linien erzeugt. Beide Frequenzteiler teilen im Verhältnis 5:1. Die Ausgangsimpulse werden im Gatter G 4 im Verhältnis 24:1 gemischt. Je Halbbild werden somit 24 Zeilen dunkel und eine Zeile hellgestastet. Sämtliche Schaltvorgänge finden in der Zeilenrücklaufphase statt. Für den Gleichlauf der horizontalen Linien mit der Rasterfrequenz sorgen die am Eingang „B“ liegenden Bild-Synchronisierungsimpulse, die über die Integrierglieder R 1/C 4 und R 2/C 5 die Inverterstufe T 3 ansteuern. Die aufbereiteten Synchronisierungsimpulse werden am Kollektor dieser Stufe abgenommen, im Gatter G 8 negiert und den Teilern IC 1 und IC 2 als Rückstellimpulse zugeführt. Dadurch wird die stabile Bildlage erzielt.

Zur Erzeugung der vertikalen Linien dient der als Oszillator geschaltete

Schmitt-Trigger G 1, der am Kollektor des Transistors ausgekoppelten Zeilen synchronisiert wird. Der Schmitt-Trigger G 2, das Differenzglied sowie das Gatter G 3 Rechteckimpulse in um.

Im nachfolgenden NAND-Gatter werden die Signale für horizontalen und vertikalen Linien

Das so erzeugte Luminanz-Signal am Spannungsteiler R 6 über den Kondensator C 1 an die Gleichspannung überläßt. Der Takt der Zeilen- bzw. Zeilen-Takt der Zeilen- bzw. zur Bildung der Austastung Masse kurzgeschlossen. Hierzu dienen die beiden Kondensatoren D 5, die über die Kondensator-Strecken der Transistoren T 3 gegen Masse geschaltet werden.

Das komplette Videosignale horizontalen und vertikalen Signalen sowie den Austastungssignalen über den Kondensator C 2 gekoppelt und über eine Leitung mit dem Eingang Bausteines bzw. RGB-Eingang des Fernsehempfängers verbunden.

Der Quellwiderstand ist so gering, daß der vom Fernsehgerät übertrahene Signal fast vollständig unterliegt.

Um die Stromversorgung des Fernsehgerätes durch den GKP 8 nicht unzulässig zu belasten,

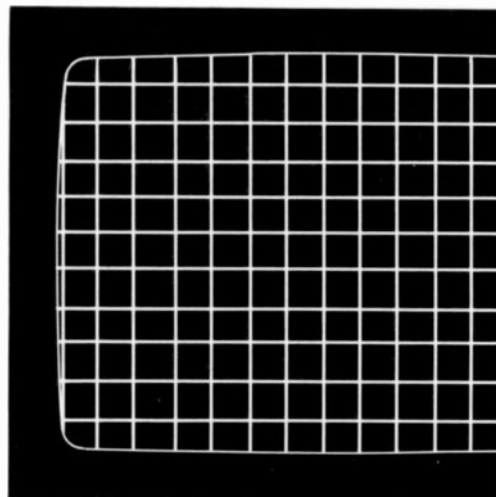


Bild 2 Gittermuster des GKP 8

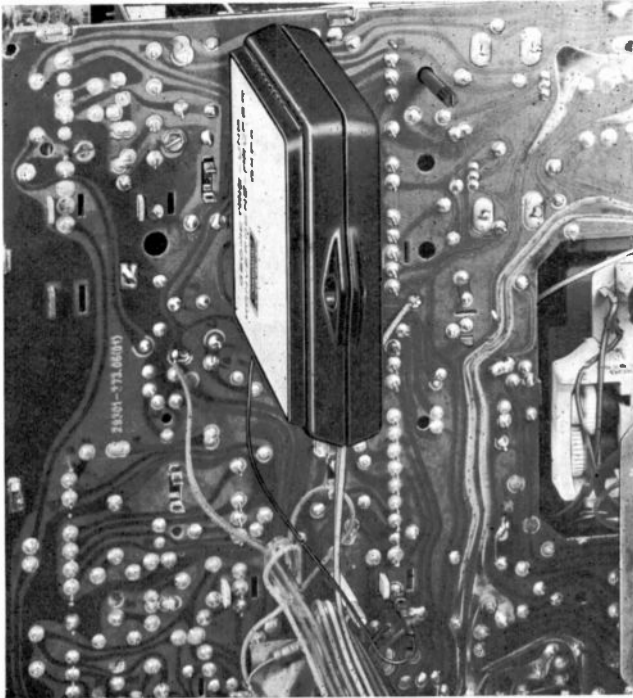


Bild 3 GKP 8 in Verbindung mit Super-Color-Gerät mit Differenz-Ansteuerung

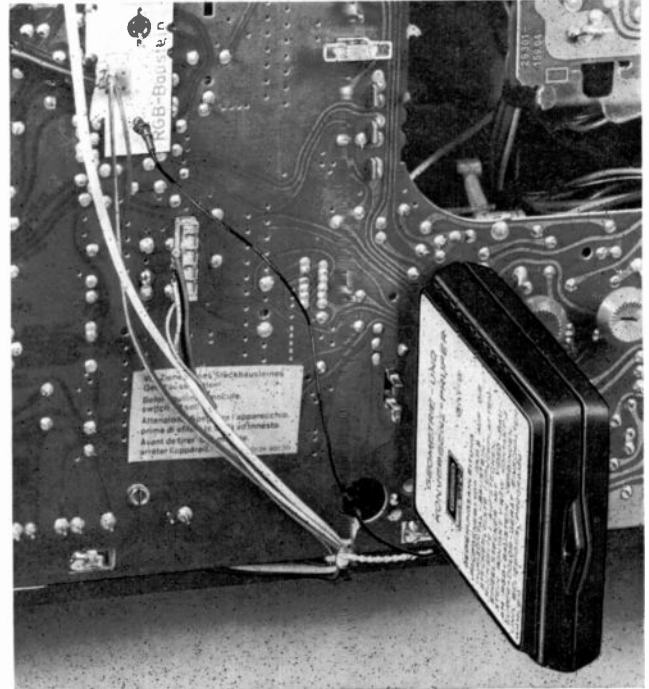


Bild 4 GKP 8 in Verbindung mit Super-Color-Gerät mit RGB-Ansteuerung

sten, wurden durchwegs Low-Power-Schottky-Schaltkreise verwendet.

Die Ruheverlustleistung dieser IC's beträgt nur etwa ein Fünftel der von Standard-TTL-Schaltkreisen. Eine Stabilisierungsschaltung (D 1/T 1) begrenzt die Betriebsspannung von ca. 13,5 V auf 5 V.

Die aus dem RC-Glied R 5 / C 7 bestehende Verzögerungsschaltung stellt sicher, daß beim Einschalten des Fernsehgerätes zuerst dessen Horizontalablenkung anschwingt und erst nachfolgend die Belastung durch den aufgesteckten GKP 8 wirksam wird.

#### Anwendungshinweise

Bild 3 zeigt den Geometrie- und Konvergenz-Prüfer GKP 8 in Verbindung mit einem Super-Color-Gerät mit Differenz-Ansteuerung, Bild 4 mit einem Gerät mit RGB-Ansteuerung. Wie aus den Bildern ersichtlich, braucht der GKP 8 lediglich auf die Horizontal-Baustein-Steckerleiste an der Lötseite der Leiterplatte aufgesteckt zu werden. Die Beschriftung zeigt dabei nach links. (Kodierstifte verhindern einen falschen Anschluß.)

Das lose Anschlußkabel des GKP 8 wird bei Fernsehgeräten mit Differenzansteuerung auf den Anschlußstift 1 des Video-Bausteins (Bild 3) gesteckt, bei Geräten mit RGB-Ansteuerung auf den Anschluß-Stift 3 des RGB-Bausteins (Bild 4).

Das zu prüfende Fernsehgerät wird nun auf einen beliebigen Fernsehsender eingestellt. Der vom Sender übertragene Bildinhalt ist für die

Funktion des GKP 8 völlig belanglos. Es empfiehlt sich jedoch, den Farbkontrast-Einsteller zurückzudrehen.

Das vom GKP 8 erzeugte Testbild eignet sich für alle Arbeiten, für die gemäß den Service-Unterlagen ein Konvergenz-Testbild erforderlich ist. Hierzu gehören in erster Linie auch die Bildgeometrie-Einstellungen.

Bei richtigem Abgleich des Fernsehempfängers müssen in horizontaler Richtung in der Bildmitte 14 vollständige Quadrate abgebildet werden, in vertikaler Richtung sind es 11, wobei die Begrenzungslinien am oberen und unteren Bildrand gerade eben verdeckt sein müssen (Bild 2).

Bei der Korrektur der Bildschärfe, die ebenfalls vor der Konvergenzein-

stellung auszuführen ist, soll das Gittermuster eine möglichst gleichmäßige Schärfe über die gesamte Bildschirmfläche aufweisen.

Die Hauptanwendung des GKP 8 dürfte die Kontrolle bzw. Korrektur der Konvergenzeinstellung in der Wohnung des Kunden sein.

Für umfangreichere Arbeiten, die in der Werkstatt ausgeführt werden, stehen weiterhin die universellen Farbgeneratoren FG 5 bzw. FG 6 zur Verfügung, die zur festen Ausrüstung eines jeden Reparaturplatzes gehören sollten.

#### Beschreibungen:

FG 5 Heft 2/1970  
FG 6 Heft 2/1975

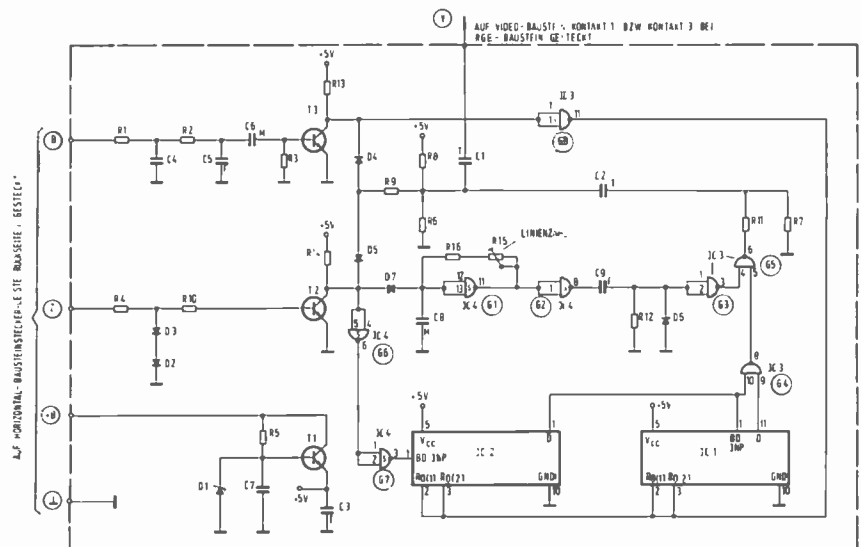


Bild 5 Schaltplan GKP 8

# Servo- und Funktionssteuerungen in den professionellen Video- recordern nach dem GPR-System

(am Beispiel BK 204)

Der in den Technischen Informationen Nr. 3/1970, Nr. 2/1971 und Nr. 3/1971 beschriebene professionelle Video-Recorder BK 200 wurde in den letzten Jahren weiterentwickelt und in drei Grundtypen aufgeteilt.

Aus dem BK 200 entstand das BK 300 mit Einfachfernbedienung, Suchlauf vorwärts und einem Tonverstärker, umschaltbar auf Spur 1 oder 2.

Das BK 204 ist ein technisch verbessertes BK 200, voll fernbedienbar, zwei Tonverstärkern und Einbaumöglichkeiten für Standbildautomatik (siehe Technische Informationen Heft 1/73) und Drop-out-Kompensator.

Nach oben wurde das Programm mit einer Schnittausführung des BK 200 erweitert. Dieser Recorder BK 401 besitzt die Möglichkeit, wahlweise eine Einzelbildspeicherung einzubauen (sh. Beschreibung in TI 2/73). Die folgende Beschreibung der Steuerung und des Servosystems bezieht sich auf das BK 204. Die Vereinfachungen bei BK 300 bzw. die zusätzlich benötigten Baugruppen bei BK 401 werden ergänzend erläutert.

## 1. Die Servosysteme

### 1.1 Übersicht, Blockschaltbild (Bild 2)

Das Servosystem ist in drei Hauptgruppen aufzugliedern. Das Impulsteil erzeugt die benötigten Sollimpulse für Band- und Kopfservo und die Hilfsimpulse für Kopfschaltung, Standbildeintastung und Synchronaufsprechimpuls.

Der Kopfservo bringt das Kopfrad mit dem Bezugssignal in Phase. Der Bandservo mit Synchronverstärker und Suchlaufregelung sorgt für die Spurfindung bei Wiedergabe und Suchlauf.

Bei dem Schnittrecorder BK 401 kommt zusätzlich die Ablaufsteuerung des Schnittes dazu, der vollbildgenau ausgeführt wird.

#### 1.1.1 Impulsteil

Die Servosysteme benötigen ein Referenzsignal, auf das sie sich beziehen können. Liegt an dem Video- oder Synchron Eingang kein Signal, wird die Netzfrequenz als Sollsignal



Bild 1 BK 204

verwendet. Das Fremdsynchronsignal hat Vorrang und wird wie das Videosignal über ein Amplitudensieb zu einem automatischen Umschalter geleitet. Dieser Umschalter schaltet dann auf Netz, wenn am Amplitudensiebausgang kein auswertbares Signal vorhanden ist.

Die GPR-Geräte sind Zweikopfmaschinen, d. h. bei einer Umdrehung des Kopfrades wird 1 Vollbild abgetastet. Wird ein vollbildgenauer Schnitt verlangt, ist Voraussetzung, daß die Servos mit 25 Hz Vollbildfrequenz arbeiten.

Die Ausgangsfrequenz des Umschalters wird auf 25 Hz geteilt und steht somit als Sollsignal für Band- und Kopfservo zur Verfügung. Gleichzeitig wird dieses Signal bei Aufnahme als Synchronspur aufgezeichnet.

Um Toleranzen der Spurlage des Bandes zu der Abtastbahn der Videoköpfe auszugleichen, ist ein Phasenschieber im Sollsignal für den Bandservo vorhanden. Dieser Spurregler wirkt nur bei Wiedergabe. Mit ihm ist eine parallele Verschiebung der aufgezeichneten Spuren zur Videokopfbahn möglich.

Mit zwei Lagengebern in der Kopftrommel wird der Umschaltpunkt für

den Kopfschalter und die Istlage des Kopfrades abgefragt. Dieser Istimpuls wird einmal für den Kopfservo benötigt und zum zweiten Mal für die Phasenlage des Kopfschalters (K 1 oder K 2 Ein).

Bei Standbild wird die Störzone, die bei Spurwechsel der Videoköpfe entsteht, in die Vertikalaustastung gelegt.

Dies geschieht manuell mit dem Suchlaufregler oder automatisch mit der Standbildautomatik.

Mit der Eintastung eines Vertikalimpulses in das Videosignal bei Standbild, wird eine Störung der Vertikalsynchronisierung der Empfänger verhindert.

#### 1.1.2 Kopfservo

Der Sollimpuls vom Impulsteil wird in ein Trapez umgeformt und danach im Phasenvergleich mit dem Istimpuls vom Kopfrad verglichen. Die so gewonnene Regelspannung steuert über einen Leistungsverstärker die Wirbelstrombremse am Kopfrad.

#### 1.1.3 Bandservo

Das Regelsystem des Bandservos teilt sich in zwei Regelkreise auf. Ein schneller Regelkreis mit 2,6 kHz



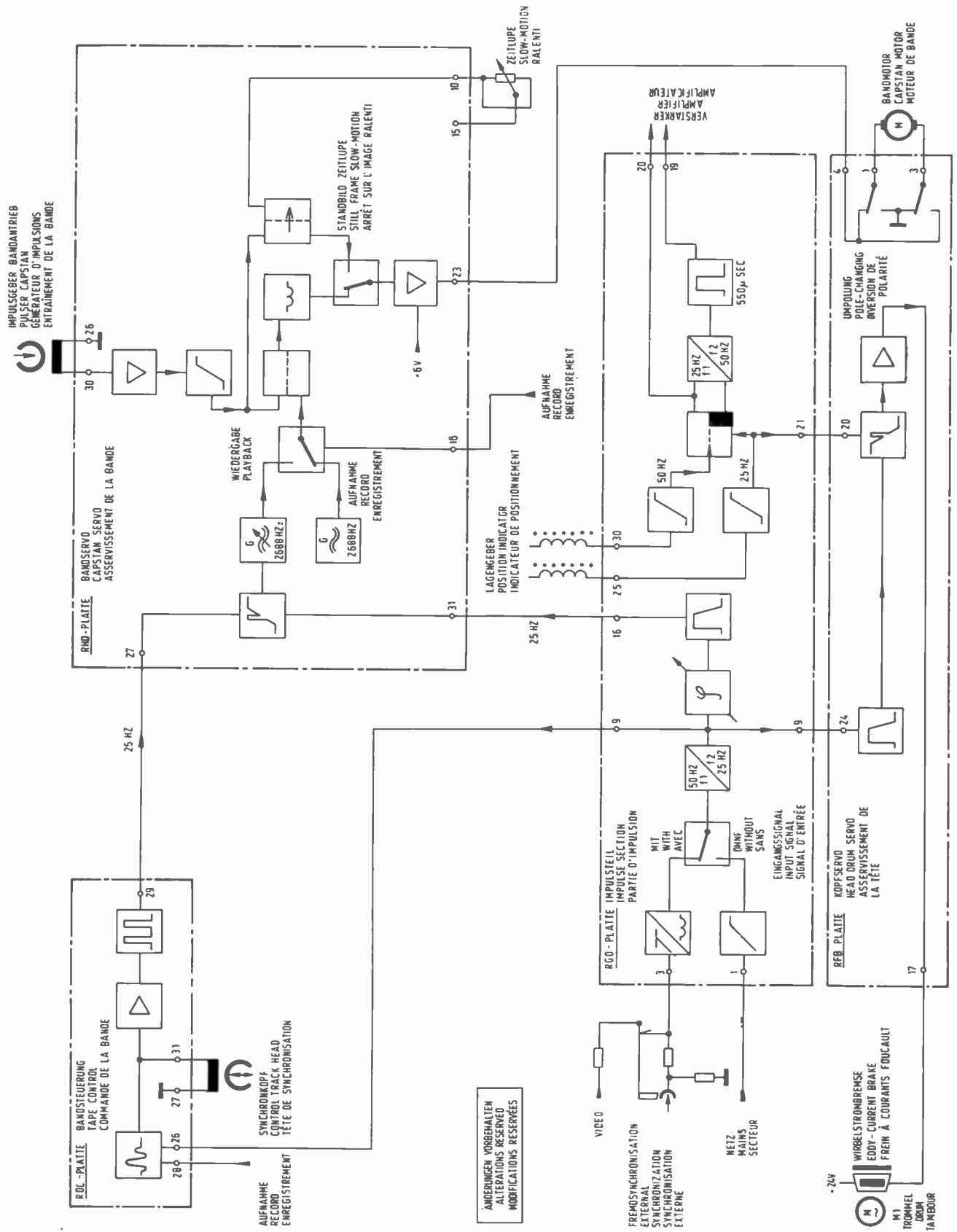


Bild 2 Blockschaltbild Servosystem BK 204

Arbeitsfrequenz vergleicht die Istimpulse der Zahnscheibe auf dem Bandantriebsmotor mit einer Festfrequenz bei Aufnahme. Bei Wiedergabe wird diese Festfrequenz durch einen gesteuerten Oszillator ersetzt. Die Führungsgröße dieses Oszillators ist die Regelspannung aus dem 25 Hz Phasenvergleich zwischen dem Sollwert aus dem Spurregler und dem Istwert von der Synchronspur.

Es ist noch ein Hilfsregelkreis vorhanden, der nur bei Standbild und Suchlauf eingeschaltet ist.

Der Istwert dieser Regelung wird von der Zahnscheibe des Bandantriebs genommen, der Sollwert ist mit dem Suchlaufregler einstellbar. Die Stellgröße gelangt über einen elektronischen Schalter auf die Bandservoendstufe.

### 1.2 Die RGD-Platte (Impulsteil)

Das 50 Hz-Referenzsignal, das aus der Netzfrequenz abgeleitet wird, gelangt über den Begrenzer T 1 und einer Differenzierstufe T 3 auf den automatischen Umschalter IC 1: Das Video- oder Synchronsignal gelangt über Kontakt 3 an das Amplitudensieb.

T 26 ist ein Vorverstärker, der bei max. Eingangsspannung im BA-Anteil des Videosignals übersteuert.

Mit der passiven Klemmschaltung C 15, D 19 wird das Synchrondach auf +12 V geklemmt und somit Mittelwertänderungen des Signals, die vom Bildinhalt abhängig sind, unterdrückt (Dachschrägen, Brummspannung).

T 27 ist ein Emitterfolger, der die Klemmschaltung an die folgende Begrenzerstufe anpaßt.

D 18 schneidet den negativen BA-Anteil ab und das positive Synchronmisch öffnet über R 94 die Begrenzertransistoren T 28, T 29. Am Meßpunkt 9 steht das abgetrennte S-Signal zur Verfügung. Mit einem doppelten Integrierglied werden die Vertikalimpulse gewonnen und gelangen über T 7 an den automatischen Schalter IC 1. Die Schaltspannung für den Schalter wird durch Gleichrichtung der V-Impulse aus dem Amplitudensieb erzeugt (D 2, T 2).

Der Ausgang des Sollimpulsschalters geht über 2 Gatter (IC 5) an den Takteingang des 2:1-Frequenzteilers (IC 2).

Dieser Frequenzteiler hat zwei mögliche Phasenlagen zu einem bestimmten Teilbild. Gelangt über das Amplitudensieb ein Störimpuls an den Takteingang, springt der Teiler in der Phasenlage und das träge Kopfrad wird über den Servo umgephast.

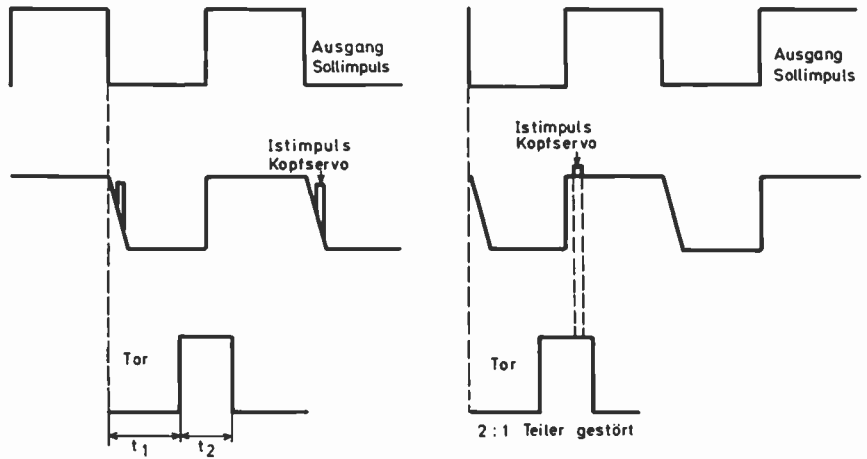


Bild 3 Impulsschema

Diese Störempfindlichkeit kann beseitigt werden, wenn man die Trägheit des Kopfrades zur Erkennung einer Störung ausnützt. Bei Umspringen des Teilers wird über das Gatter in der Taktleitung der Teiler nachgetaktet, bis dieser Teiler wieder die alte Lage zum Kopfrad einnimmt.

In Bild 3 ist aus dem Impulsschema die Funktion ersichtlich. Mit zwei Festzeiten  $t_1$  und  $t_2$  wird ein Tor erzeugt. Wird der Teiler gestört, fällt der Istimpuls vom Kopfrad in das Tor und der Teiler wird mit dem Kopfradimpuls nachgetriggert.

Das Tor wird mit IC 3 erzeugt, die Nachtriggerung erfolgt mit IC 5. Der Sollimpuls für den Kopfservo wird über T 4 vom Ausgang des Teilers abgenommen.

Der Spurregler wird ebenfalls von dem 2:1 Teiler (IC 2) angesteuert. Er besteht aus zwei in Serie geschalteten Mono-Flops IC 4 und IC 9, die mit einem Tandempotentiometer

(Spurregler) in ihrer Eigenzeit geregelt werden. Der Ausgang des Spurreglers steuert einen weiteren Mono-Flop an, der ein Rechteck mit konstanter Breite an die Trapezstufe liefert. Die Trapezstufe besteht aus einem Konstantstromgenerator T 13 und dem Entladetransistor T 12. Über T 14 wird dem Bandservo das Trapez als Sollwert vorgegeben.

Auf der RGD-Platte befinden sich zwei Lagengeberschaltkreise (T 21/T 24). Es sind kapazitive Dreipunktoszillatoren, die durch Dämpfung einer offenen Spule in ihrer Amplitude moduliert werden.

Die Demodulation erfolgt mit D 11 und D 16. Die Umwandlung in TTL-Signale erfolgt mit T 22 und T 23.

Der 25 Hz Impuls geht über Kontakt 21 als Istimpuls zum Kopfservo und setzt den Kopfschalter IC 8 in die richtige Phasenlage (K 1 ein). Den Umschaltzeitpunkt legt der 50-Hz-Lagengeber fest (Bild 4).

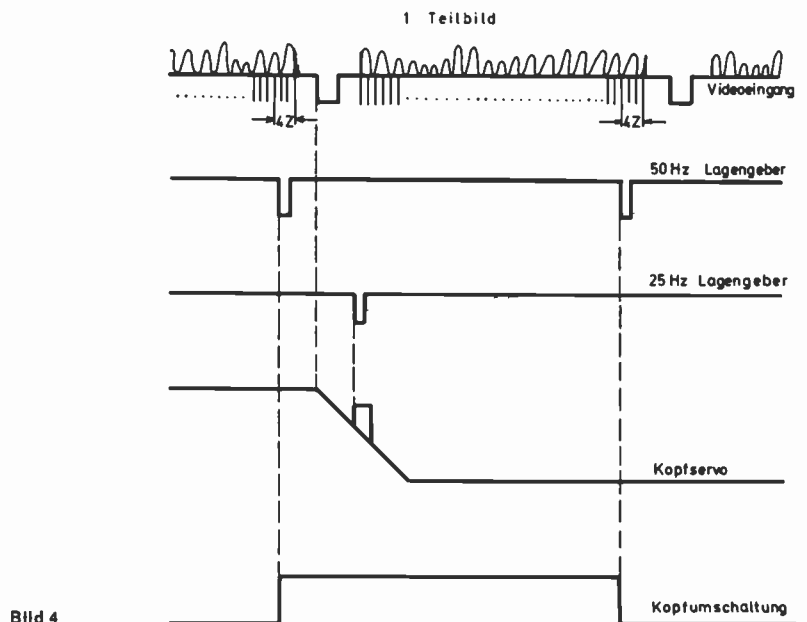


Bild 4

### 1.3 Die RFB-Platte (Kopfservo)

Der Istimpuls von der RGD-Platte gelangt über eine Invertierstufe T 6 an das Gate des Phasenvergleichstransistors T 7.

Der Sollimpuls (Kontakt 24) gelangt über eine Trapezstufe T 14, T 16, T 13 ebenfalls an den Phasenvergleich.

Der Feldeffekttransistor T 7 arbeitet als Schalter. Das Sollimpulstrapez wird mit dem Istimpuls periodisch abgetastet. Die erhaltenen Momentanwerte werden bis zur nächsten Abtastung in dem Speicherkondensator C 8 abgespeichert. Die so erhaltene Abtastspannung ist die Stellgröße für die Wirbelstrombremse.

Über einen Gleichspannungsverstärker T 8, T 9, T 11, T 12 wird die Wirbelstrombremse angesteuert.

Mit der frequenzabhängigen Stromgegenkopplung R 18, R 13, C 9, C 11 wird die Regelung an die Trägheit der Regelstrecke angeglich.

Auf der RFB-Platte befindet sich noch eine Kennschaltung. Sie meldet der Blinkschaltung auf der RBC-Platte den nicht eingerasteten Zustand des Kopfservos.

Mit einer Koinzidenzschaltung T 1/T 17 wird erkannt, ob der Istimpuls mit der Trapezflanke in Phase ist. Ist das der Fall, wird mit T 19 der Kondensator C 6 periodisch entladen.

Im nicht eingerasteten Zustand steigt die Spannung an C 6 an und T 21 wird geöffnet, die Blinkschaltung spricht an.

Aus Platzgründen befindet sich noch die Umpolung des Bandmotors bei Suchlauf mit auf der Platte.

Der Bandmotor wird mit Relais T verzögert umgepolt. Das Relais 0 verhindert ein schnelles Umpolen bei Funktionswechsel „Start“ in „Suchlauf — Rückwärts“.

Die Eingabe der Funktion „Rückwärts“ erfolgt durch öffnen von T 4. An Kontakt 11 ist die Fernbedienung angeschlossen und über die Diodenverriegelung D 18/D 19 der Umpolwechsler in der Maschine. Mit D 1/D 2 wird bei Standbildautomatik die verzögerte Umpolung verriegelt und das R-Relais über D 8 direkt angesteuert. T 22 erregt das RA-Relais auf der RAZ-Platte. Dadurch erhält der aufwickelnde Motor bei „Suchlauf—Rückwärts“ eine höhere Spannung.

Mit den Dioden D 13/D 12 wird erreicht, daß bei Bandentspannung das D-Relais und das RA-Relais angezogen ist. Dadurch bekommt der ablaufende Wickel in dieser Betriebsart den max. Bandzug.

### 1.4 Die RHD-Platte (Band servo)

Zuerst soll der 2,6 kHz Regelkreis bei Aufnahme beschrieben werden. Als Sollfrequenzoszillator dient T 11. Dieser Sinusoszillator ist sehr konstant, mit ihm wird die Bandgeschwindigkeit bei Aufnahme eingestellt. Über den Aufnahme-Wiedergabeschalter IC 1 steuert das Sollsignal (M 2) den bistabilen Phasenvergleich T 7, T 8 an. Das Istsignal wird mit einer Zahnscheibe auf der Achse des Bandantriebes und einem Abtastkopf gewonnen.

Die Induktivität des Kopfes bildet mit C 28 einen Resonanzkreis, der sich als frequenzbestimmendes Glied in einer Oszillatorschaltung befindet (T 21). Dämpfungsänderungen im Resonanzkreis, verursacht durch die Zahnscheibe am Abtastkopf, modulieren die Oszillatorschwingung. Die Demodulation erfolgt mit T 19. Ein zweistufiger Verstärker T 17, T 18 liefert die notwendige Steuerspannung (M 11) für den Phasenvergleich. Der bistabile Multivibrator erzeugt im eingephaseten Zustand ein impulsbreitenmoduliertes Rechteck. Das Fehlersignal ist im Gleichspannungsmittelwert des Rechtecks enthalten und kann über einen Tiefpaß L 1/L 2/C 5 entnommen werden. Der Regelspannung am Filterausgang ist als Sägezahn die Zahnfrequenz von 2,6 kHz überlagert. Das Verhältnis Gleichspannung-zu Sägezahnanteil wird mit R 15 verändert. Der Transistor T 5 ist ein Schwellwertschalter mit Verstärkung. Sind große Regelabweichungen vorhanden, steuert der Gleichspannungsanteil T 5 voll auf oder zu. Bei kleinen Abweichungen bestimmen die Sägezahnanteile auf der Regelspannung den Öffnungs- und Sperrpunkt von T 5. Am Kollektor T 5 steht die Stellgröße für den Bandantrieb, die über T 4 an die Endstufe des Motors gelangt (T 1/T 2). Die Betriebsspannung für die Endstufe wird mit einem Regelnetzteil stabilisiert und ist mit R 4 einstellbar.

Die Endtransistoren der Motorregelung und des Regelnetzteils befinden sich auf der Wickeleinheit.

Der erwähnte Phasenvergleich hat den Nachteil, daß er bei sehr niedriger oder sehr hoher Istfrequenz kein eindeutiges Regelsignal liefert. Es ist deshalb eine Anlauf- und eine Überlaufschaltung notwendig.

Die Überlaufschaltung R 18, D 8, D 7, D 2, C 2 greift bei zu hoher Drehzahl des Bandantriebsmotors in die Motorregelung ein, indem sie die Betriebsspannung für die Motorendstufe absenkt. Bei zu hoher Drehzahl steigt der Mittelwert der Filterspannung an. Die Zenerdiode D 7 und der Transistor T 2 wird geöffnet. Dadurch sinkt die Betriebsspannung der Motorendstufe. Die Anlauf-

schaltung besteht aus einem nachtriggerbaren Monoflop, der von den Istimpulsen angesteuert wird (IC 3), einer Koinzidenzschaltung D 13, R 91 und einer integrierenden Schaltstufe (T 27).

Die Eigenzeit  $t_1$  des Mono-Flops wird mit R 84 so eingestellt, daß bei Aufnahme die Restzeit 15  $\mu$ sec beträgt (Bild 5). Das Sollrechtecksignal

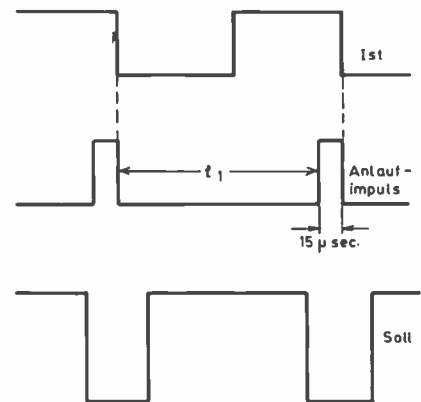


Bild 5

liegt dann auf Null, wenn der Anlaufimpuls „H“ ist. Bei zu hoher Geschwindigkeit ist durch das Nachtriggern kein Anlaufimpuls vorhanden, die Koinzidenzschaltung spricht ebenfalls nicht an.

Bei zu niedriger Istfrequenz trifft der Anlaufimpuls auf den H-Pegel des Sollimpulses. Die Koinzidenzschaltung spricht an und die Schaltstufe stellt den Phasenvergleich in die Stellung max. Motorspannung.

Bei Wiedergabe wird der Festoszillator für die Sollfrequenz abgeschaltet und durch einen Regeloszillator ersetzt.

Der Regeloszillator IC 2 ist ein als Schmitt-Trigger geschalteter Operationsverstärker. Mit R 44, C 20 und der Kapazitätsdiode D 12 wird die Ausgangsspannung phasenverschoben zurück auf den Eingang gegeben.

Mit der Steuerspannung für die Kapazitätsdiode über R 51 kann die Sollfrequenz bei Wiedergabe verändert werden.

Der 25 Hz-Phasenvergleich (T 13) liefert die Steuerspannung in Abhängigkeit der Phase zwischen 25 Hz-Trapez aus dem Spurregler und dem Istimpuls aus dem Synchronverstärker.

Der Synchronverstärker befindet sich auf der RDC-Platte. Er besteht aus zwei Verstärkerstufen und einem nachfolgenden Mono-Flop. Auf der RHD-Platte befindet sich noch die Standbildeingabe und die Suchlaufregelung.

Über Kontakt 26 wird bei Standbild-eingabe +20 V eingegeben. T 26 öffnet und T 24 liefert +12 V. D 19 dient zur Selbsthaltung.

D 23 und D 28 dienen zur Verriegelung bei Aufnahme und allen Funktionen ohne Start. Über T 28 kann die Standbildfunktion ausgespeichert werden.

Die Suchlaufregelung ist analog zur Bandentspannungsregelung auf der RDX-Platte aufgebaut. IC 3 steuert als regelbarer Mono-Flop über T 23 die Motorendstufe an.

Die Istimpulse der Zahnscheibe gelangen über T 22 an den Triggergang.

Da bei schnellen Drehrichtungswechseln oder Geschwindigkeitsänderungen Bandschlaufen entstehen, ist eine Anlaufsteuerung vorgesehen, die Motorendstufenspannung und Stellgröße für Motorendstufe zeitlich begrenzt reduziert.

T 43 zieht über D 53 die Stellgröße gegen „L“. T 38 über D 34 begrenzt die Endstufenspannung.

Angesteuert wird die Schaltung von Kontakt 12 bei Drehrichtungsumpolung oder über R 151 bei Start aus dem Stand ohne Stopfunktion. Nach

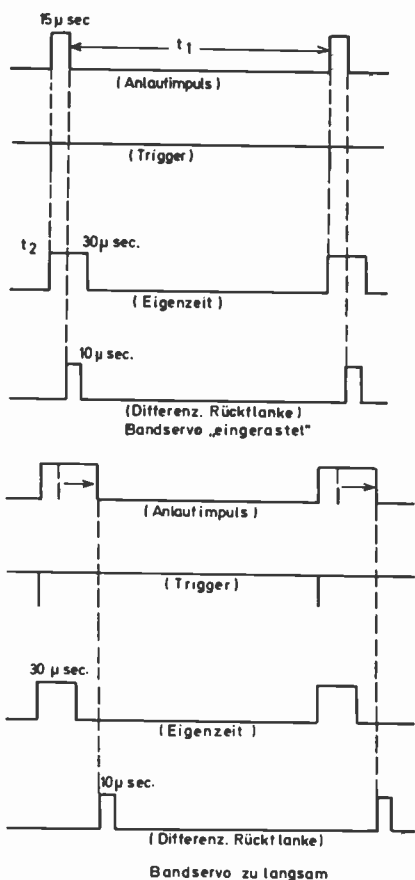


Bild 6

Drücken der Starttaste wird über D 54 die Startschaltung ebenfalls ausgelöst. Ebenso bei Drücken der Standbildtaste über D 41. Bei Standbildautomatik wird mit D 37 die Anlaufsteuerung verriegelt.

Die Servokontrollschaltung benützt den 15 μsec.-Anlaufimpuls in Verbindung mit einer Eigenzeit t 2 und einer Koinzidenzschaltung zur Kennung.

Ist der Servo eingerastet, fällt die 15 μsec.-Rückflanke in das 30 μsec.-Tor, an M 13 entsteht ein Impuls und die Blinkschaltung auf der RBD-Platte spricht nicht an (Bild 6).

Ist der Servo zu schnell, fehlen die 15 μsec Impulse, am Ausgang der Koinzidenzschaltung stehen keine Impulse. T 34 sperrt und die Blinkschaltung wird eingeschaltet.

### 1.5 Zähler RXD-Platte, RXE-Platte

Die Geräte BK 204, BK 401 sind mit einem elektr. Bandlängenzähler ausgerüstet, der die Spielzeit in Sekunden und Minuten anzeigt. Die Zählimpulse werden mit einem optischen Abtaster von einer Umlenkrolle abgenommen und mit IC 7 auf der RXE-Platte verstärkt. IC 8 teilt diese Impulse 10:1 herunter. Es stehen an Anschluß 1 bei Start 1 Hz-Impulse für den Zähler in der Fernbedienung zur Verfügung.

Der Zähler auf der RXE-Platte ist in CMOS ausgeführt und wird bei ausgeschalteter Maschine von einem eingebauten Akku betrieben (Kon-

takt 12). Über D 1/R 1 wird der Akku geladen. Wird die Nullstelltaste (Kontakt 4) gedrückt, trennt T 11/T 12 den Zähler vom Akku. Damit ist es möglich, bei Transport oder langer Lagerung durch eine Klammer als Transportsicherung eine Entladung des Akkus zu verhindern.

Die Vorlauf-Rücklaufinformation gelangt über die Anschlüsse 8 und 9 an den Zähler.

Der Zähler arbeitet im BCD-Code.

Die Umwandlung in den Siebensegment-Code führen die IC 1, IC 2, IC 3, IC 4 und IC 5 auf der RXD-Platte aus. Die Anzeige erfolgt mit fünf LED-Anzeigen.

## 2. Steuerung und Regelnetzteil

### 2.1 Netzanschluß und RAZ-Platte

Die Recorder nach der GPR\*-Norm sind mit einem Schutzleiter ausgerüstet, der mit den Motorgehäusen, der Schutzwicklung im Transformator und dem Schutzschirm um die Motorsteuerung verbunden ist.

Dieser Schutzleiter ist von der Betriebs Erde, also Gehäuse bzw. Videomasse, isoliert.

Die Prüfspannung zwischen netzspannungsführenden Teilen und berührbaren Teilen beträgt 2,5 kV.

Die verschiedenen Spannungen für die Wickelmotore werden über Anzapfungen der Primärwicklung des

\* GPR = GRUNDIG professionelle Recorder

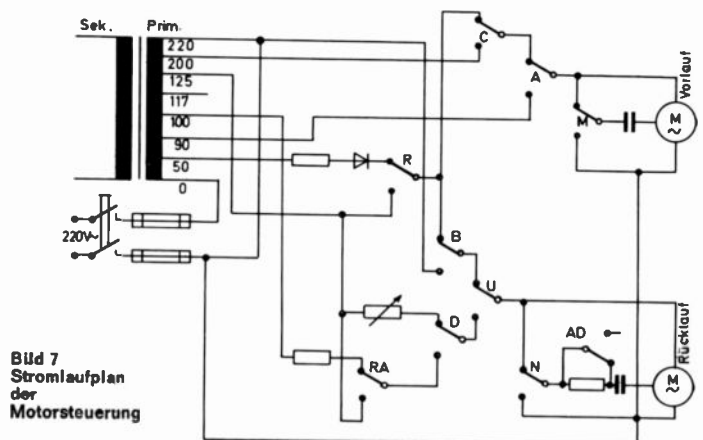


Bild 7 Stromlaufplan der Motorsteuerung

Gerät ein:	A/AD/U/D/RA	A	} Start:
Start	A/AD/U	AD	
Aufnahme:	A/AD/U/D	U	} Rücklauf
Vorlauf:	C/R/N/D/RA 2 sek. anfahren	B	
Vorlauf:	C/D/R/A	C	} Vorlauf
Rücklauf:	B/R/M/D/RA 2 sek. anfahren	N	
Rücklauf:	B/D/RA	M	} Umpolung
Vori. Stop:	B/R/N/M → Vo A: U/D/RA/AD	R	
Rückl. Stop:	C/R/N/M → Vo A: U/D/RA/AD	RA	} Suchlauf Rückw.
Suchl. V.:	wie Start	D	
Suchl. R.:	A/AD/U/RA/D		Bandzug

Netztransformators entnommen. (Sh. Hauptschaltbild).

Schaltrelais, die gleichzeitig für die Trennung der Netzspannung von den Niederspannungskreisen sorgen, steuern die Motore an.

In Bild 7 ist der Stromlauf übersichtlich dargestellt. Die Bauelemente, die zur Funkenentstörung dienen, sind nicht eingezeichnet.

Die Schaltfolge der Relais bei den verschiedenen Betriebszuständen ist ebenfalls in Bild 7 aufgelistet.

Die M/N-Relais dienen zur Drehrichtungsumkehr im Anfahr- und Bremsvorgang. B- und C-Relais sind beim Umspulen für den ziehenden Motor zuständig. Bei Start sorgen A/AD und U-Relais für die richtigen Bandzüge.

Das RA-Relais wird bei Suchlauf Rückwärts erregt, der Bandzugregler bei Aufnahme mit dem D-Relais abgeschaltet. Das R-Relais sorgt beim Anfahren und Stoppen für die Beschleunigung und das Bremsen der Bandwickel.

## 2.2 Regelnetzteil RAA-Platte

Die Betriebsspannungsversorgung befindet sich auf der RAA-Platte. Die Regelnetzteile für +20 V, +5 V und -12 V sind kurzschlußfest und haben einen reduzierten Maximalstrom im Kurzschlußfall.

Das Prinzip der Regelung und des reduzierten Kurzschlußstromes soll mit Bild 8 erklärt werden.

Nach Anlegen der Eingangsspannung  $U_E$  wird mit dem Spannungsteiler R1/R2 der Längstransistor T1 etwas geöffnet und  $U_A$  steigt an. T2 öffnet und durch R3 fließt der Zenerstrom  $I_1$  und der Treiberstrom  $I_2$ . Sinkt die Ausgangsspannung durch größere Belastung, verringert sich  $I_1$  und  $I_2$  vergrößert sich.

Bei Kurzschluß am Ausgang ist T2 gesperrt und es fließt nur der verringerte Anlaufstrom, abhängig von der Stromverstärkung T1 und dem Spannungsteiler R1/R2.

Das Regelnetzteil für die +12 V Hauptbetriebsspannung ist aufwendiger ausgeführt, weil an die Konstanz und Störspannungsunterdrückung höhere Anforderungen gestellt sind.

Der Treiber T3 für den Längstransistor ist vom PNP-Typ und wird über T6 gesteuert. Die Basis des T6 wird von einem Konstantstromgenerator T7/T8 und dem Spannungsverstärker T9 angesteuert.

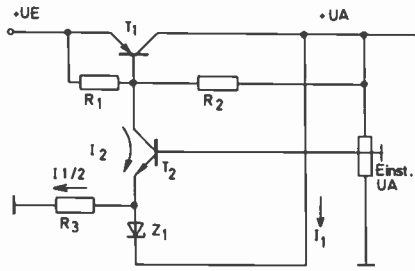


Bild 8 Regelung des Kurzschlußstromes

Der Verstärkungsfaktor des T9 ist sehr groß, da der Konstantstromgenerator mit dem Eingangswiderstand des T6 einen sehr großen Arbeitswiderstand bildet. Der Spannungsabfall an R12 dient zur Ansteuerung des T4, der bei Überstrom öffnet und den Ausgangsstrom reduziert. Mit den Widerständen R9/R11 wird zu der stromabhängigen Steuerspannung eine von der Ausgangsspannung abhängige Steuerspannung eingefügt und damit eine zusätzliche Reduzierung des Ausgangsstromes bei geringer Ausgangsspannung erreicht.

## 2.3 Funktionseingabe RBD-Platte und Verriegelung RCA-Platte

Wird die Maschine nicht von der Fernbedienung gesteuert, liegt eine +20 V „Übernahme“-Spannung an den Funktionstasten und die Befehle gelangen von der RBD-Platte zur RCA-Platte.

Werden dort die Befehle angenommen, folgt die Rückmeldung über die Befehlsleitungen und die Lampen in den Tasten erlöschen nicht. Zusätzlich befindet sich auf der RBD-Platte eine Blinkschaltung für die Videoaufnahme-taste, die bei nicht eingerasteten Servosystemen eingeschaltet wird.

An dem Eingang der Blinkschaltung sind zwei Kennschaltungen angeschlossen, die bei nicht eingerastetem Servo den Anschluß 5 nach Masse ziehen und damit den astabilen Multivibrator freigeben.

Die Befehle gelangen auf der RCA-Platte an die Wicklungen der Relais E bis K. Ist das entsprechende Verriegelungsgatter frei — Ausgang „L“ — und liegt die Stopspannung an Kontakt 29 an, zieht das Relais an. Der Arbeitskontakt des angewählten Relais gibt eine +20 V-Rückmeldspannung über Verriegelungsdioden an die RBD-Platte und die Fernbedienung. Durch diese Rückmeldung tritt eine Selbsthaltung ein, die Funktion bleibt eingeschaltet, bis die Stopspannung (K 29) auf „L“ geht, oder die Bandendabschaltung über die Gatter die entsprechende Funktion sperrt. Im BK 300 entfällt diese Selbsthaltung. Die

Tasten rasten mech. ein. Für die Aufnahmefunktionen ist eine gemeinsame Verriegelung über T4 ausreichend. Wird eine Aufnahmefunktion eingespeichert, so wird T6/T7 geöffnet und der Emitter von T7 an Masse geschaltet. Wird jetzt Start eingespeichert (K 14 an H), wird T8 nicht geöffnet und damit über G4 die Aufnahme nicht verriegelt. Wird die Eingabe in umgekehrter Reihenfolge eingegeben, sind die Aufnahmefunktionen verriegelt.

Die Übernahme der Bedienung zwischen Fernbedienung und Maschine erfolgt mit der Stoptaste und der Übernahmeschaltung.

Ist die Stoptaste eingerastet (gedrückt), wird über D 26 die Übernahmeschaltung gesetzt und es gelangt eine Schaltspannung +20 V an die RBD-Platte.

Ist die Stoptaste gelöst und keine Funktion eingegeben, geht mit Verzögerung (C 2, R 44) die Schaltspannung auf „L“ und die Fernbedienung wird über D 27 freigegeben. Hat die FB übernommen, wird die Übernahme über K 4 verriegelt. Die Banderdabschaltung ist mit einem gepolten Relais als Drehrichtungsspeicher ausgestattet, der die letzte Drehrichtungsinformation speichert. Fährt die Maschine in die Klarsichtfolie, spricht T 16 an und je nach letzter Stellung des Relais P wird die richtige Drehrichtung verriegelt.

Erst nach Verlassen der Folie wird über D 22/D 23 der Speicher wieder freigegeben.

An den Ausgängen 27, 22, 15, 10, 8 und 6 stehen die gespeicherten Funktionen zur Verfügung.

## 2.4 Bandsteuerung RDC-Platte und Bandentspannung RDX-Platte

Auf der RDC-Platte werden aus den Funktionsbefehlen der RCA-Platte Steuerbefehle für Magnete und Motorrelais gewonnen. Um das Band schonend zu beschleunigen und abzubremesen, werden die Motore wie in Bild 9 dargestellt angesteuert.

Die Informationen über Drehrichtung und Drehrichtungsumkehr, die zusätzlich zu den Befehlen notwendig sind, werden in der Wickelheit mech. mit Schaltern erzeugt.

Die Befehle Vorlauf oder Rücklauf gelangen über R 7 und R 9 an die Transistoren T1 oder T2. In deren Kollektoren liegen die Relais B und C. Gleichzeitig wird über R 18 oder R 19 und G 5 ein Speicher gesetzt, der aus zwei über Kreuz verknüpften NAND Gattern gebildet wird (G 6, G 2).

Dieser Speicher steuert über R 68 die Anlaufsteuerung an, die für ca. 2 sec. den ablaufenden Wickel nachbeschleunigt. Dazu muß mit den Umspulrelais M oder N das Drehfeld umgepolt werden und mit dem R-Relais eine Beschleunigungsspannung angelegt werden. Über D 19 oder D 8 wird das entsprechende Relais am Kollektoranschluß von T 3 oder T 4 erregt. An Kontakt 24 liegt das R-Relais.

Nach Auslösen des Stopbefehls geht der Funktionsbefehl auf „L“ und der Ausgang von G 5 auf „H“. Damit wird das Bremsgatter G 1 oder G 3 freigegeben. Welches Gatter am Ausgang auf „L“ geht, bestimmt der Drehrichtungsschalter, der an Kontakt 14 und 17 angeschlossen ist.

Die Ausgänge der Bremsgatter werden mit G 4 und G 7 invertiert und steuern die Umspulrelais B oder C solange an, bis sich die Drehrichtung umkehrt. Der Schalter für die Drehrichtungsumkehr setzt über Kontakt 19 den Speicher in die Ruhelage und die Bremsgatter werden gesperrt.

Zusätzlich steuern die Bremsgatter über R 11 oder R 12 die Umpolrelais M oder N an, damit die aufwickelnde Spule nicht nur über das Magnetband abgebremst wird (Bild 9). Wird der Speicher beim Umspu-

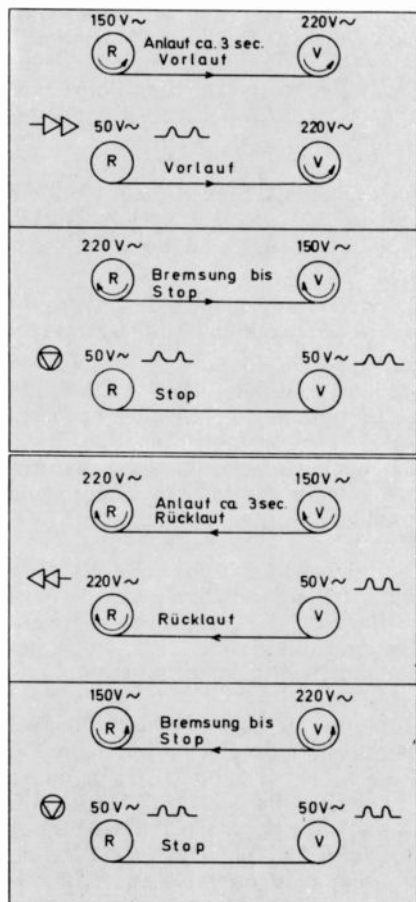


Bild 9 Motorsteuerung

len gesetzt (M 1 + „H“), so werden über T 6 die Endtransistoren T 7/T 8 für die Bremsmagnete erregt. Geht der Speicher nach Erreichen der Drehrichtungsumkehr in die Ruhelage, so wird über D 15 die Zeitkonstante R 30/C 26 freigegeben und über T 9, D 5/D 30 wird ein Startbefehl simuliert.

Damit wird erreicht, daß keine Schlaufenbildung vor der Bandentspannung entsteht, da sonst das Magnetband unterschiedlich gespannt um die Trommel liegt.

Bei Start wird T 10 geöffnet und das A-Relais im Kollektorkreis zieht an. Gleichzeitig wird über D 11 auf der RDX-Platte das U-Relais erregt. Beide Wickelmotore bekommen Spannung. Über D 27 RDC-Platte zieht die Bremse für den Aufwickelmotor sofort an.

Liegt der Funktionsbefehl Start vor, so wird T 11 gesperrt und die Verzögerung C 23/R 38 wird freigegeben. Schaltet T 12/T 13, wird über D 20 der Andruckmagnet eingeschaltet und über D 14 die Bremse für den Abwickelmotor gelöst.

T 14 und T 16 bilden einen monostabilen Multivibrator, der an einer Anzapfung des Andruckmagnetes angeschlossen ist. Nach Anlegen der Erregung wird über C 24 der Mono ausgelöst und schaltet mit T 14 die Anzugwicklung ein.

Nach Beendigung einer Lauffunktion muß das Band entspannt werden, um Videoköpfe und Band zu schonen.

Die Schaltung zur Bandentspannung befindet sich aufgeteilt auf der RDC- und auf der RDX-Platte.

Die Auslösung der Entspannung erfolgt über R 78 bei Start und über R 77 beim Umspulen. T 22 öffnet und unterbricht den Haltestrom des Thyristors. Ist Start oder Umspulen beendet, wird nach ca. 2 sec. T 23 geöffnet. T 1 auf der RDZ-Platte öffnet und über D 1 wird die Bremse für den ablaufenden Wickel erregt.

Der Kollektor T 23 ist über Kontakt 9 RDC-Platte mit T 1 auf der RDX-Platte verbunden. Am Kollektor T 1 steht ein „H“-Signal, das über T 7, D 8 das U-Relais für den Rücklaufmotor erregt. Das Band wird gespannt. Mit T 6, D 7 und dem D-Relais wird der Bandzugregler abgeschaltet. T 9 verriegelt auf der RHD-Platte die Suchlaufregelung. Über T 8 wird der Zähler IC 3 und IC 4 freigegeben.

Auf der RDC-Platte wird gleichzeitig eine Verzögerungsschaltung T 24, C 19 gestartet. Nach Ablauf von ca. 1 sec. wird mit T 26 und T 2 der Andruckmagnet und die Bremse des Aufwickelmotors freigegeben.

Auf der RDX-Platte wurde mit dem „H“-Signal an Kollektor T 1 ein weiteres Zeitglied IC 1 gestartet. Nach ca. 2 sec. gibt dieser Mono-Flop über D 2 die Zahnscheibenimpulse für den Bandentspannungszähler frei. Gleichzeitig wird über D 12 eine Motorregelung freigegeben, die den Bandmotor für die Dauer der Entspannung regelt.

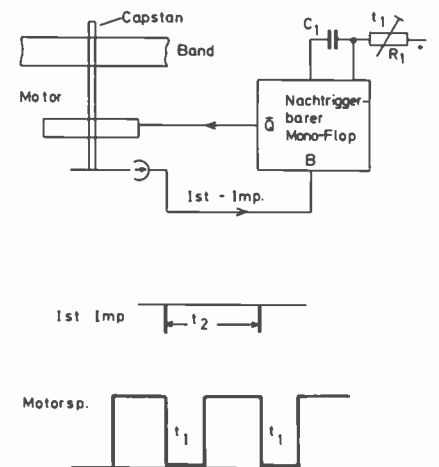


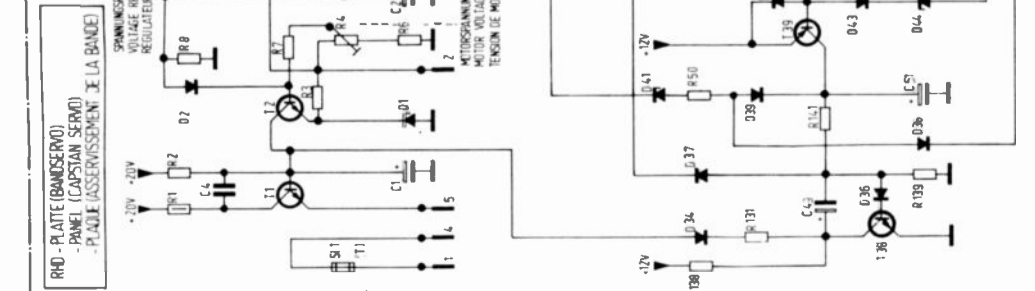
Bild 10 Regelungsprinzip

Das Prinzip der Regelung soll mit Bild 10 erklärt werden. Steht der Motor, und die Regelung wird eingeschaltet, bekommt der Motor max. Regelspannung. Der Motor läuft an, es triggern die Istimpulse der Zahnscheibe den Mono-Flop und die Motorspannung geht mit der Zeit  $t_1$  auf 0V. Im eingeregelteten Zustand stellt sich ein Mittelwert der Motorspannung ein, der abhängig ist von dem momentanen Drehmomentbedarf des Motors und der Zeit  $t_1$ .

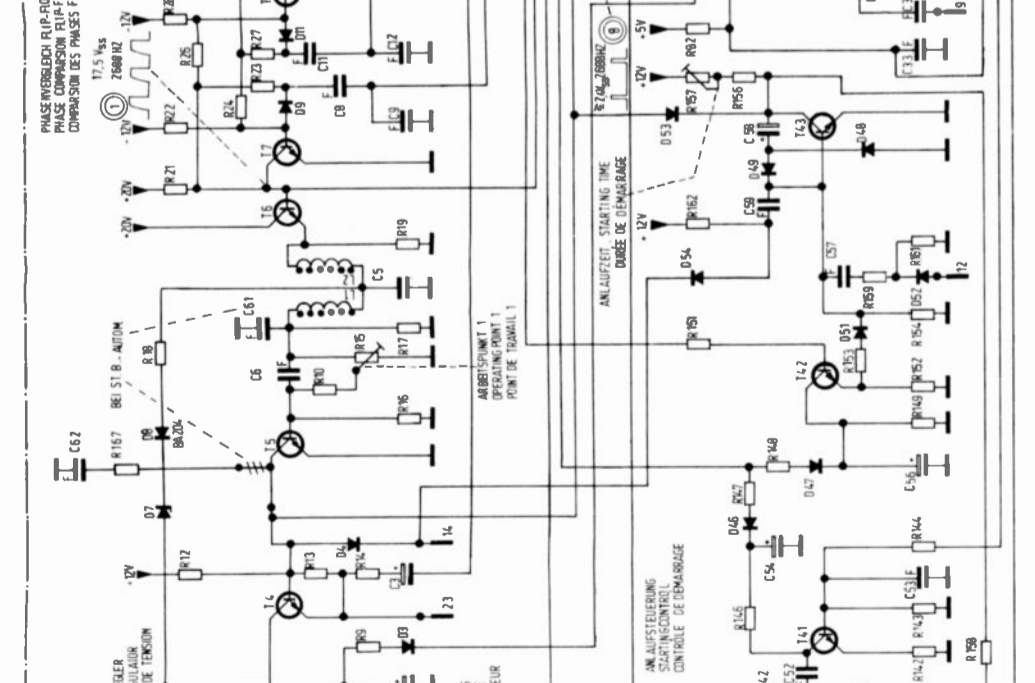
Tritt eine Momenterhöhung ein, verringert sich die Frequenz der Istimpulse und der Mittelwert der Motorspannung erhöht sich, da  $t_1$  konstant bleibt. Umgekehrt bei zu hoher Drehzahl geht der Mittelwert der Motorspannung auf 0, wenn die Zeit  $t_2$  der Istimpulse kleiner ist als  $t_1$ . Auf der RDX-Platte ist dieser nachtriggerbare Mono-Flop im IC 4 enthalten. Er steuert über T 12/T 11 die Motorendstufe auf der RHD-Platte an.

Nach 50 Impulsen springt der Zählerausgang IC 3 auf „L“. Der zweite Mono-Flop in IC 4 erzeugt einen Nadelimpuls, der über T 3, T 4 den Thyristor auf der RDC-Platte zündet. Die Magnete fallen ab, die Motorregelung wird gesperrt, die Bandentspannung ist beendet.

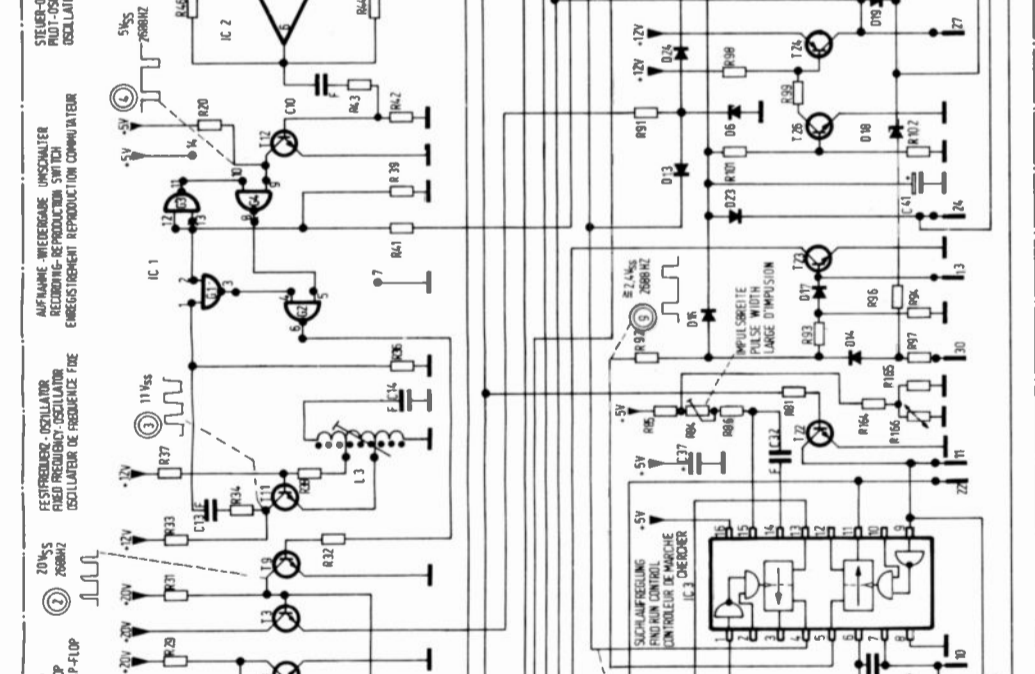
RPD - PLATTE (BANDSTEUERUNG) - PANEL (TAPE CONTROL) - PLAQUE (COMMANDE DE LA BANDE)



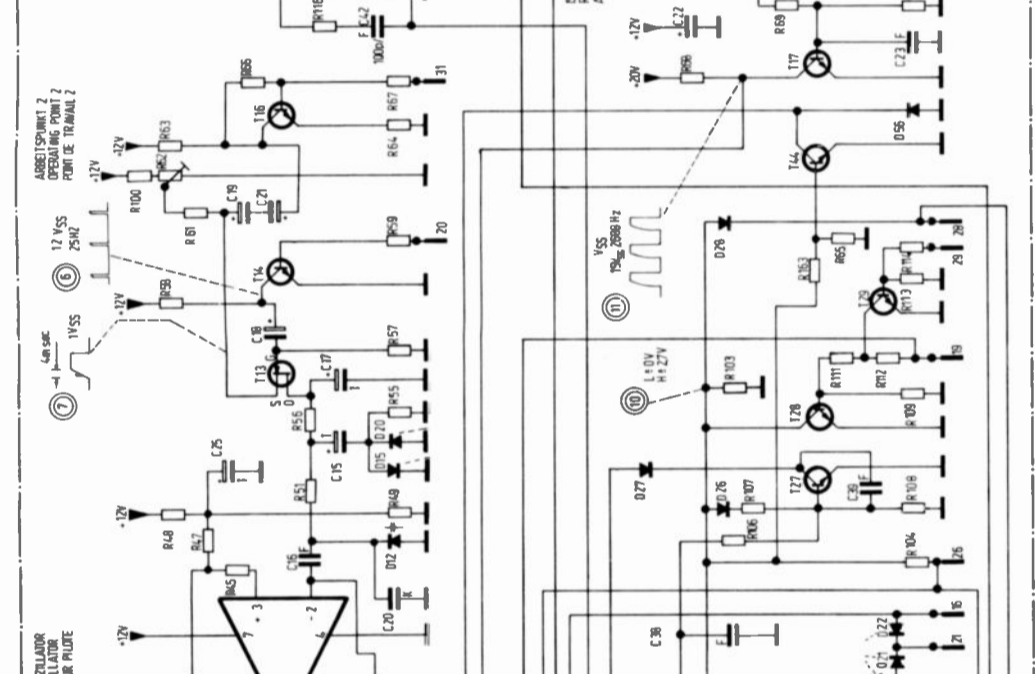
SPANNUNGSREGELER  
VOLTAJE REGULADOR DE TENSION  
MOTUR VOLTAGE  
TENSION DE MOTEUR



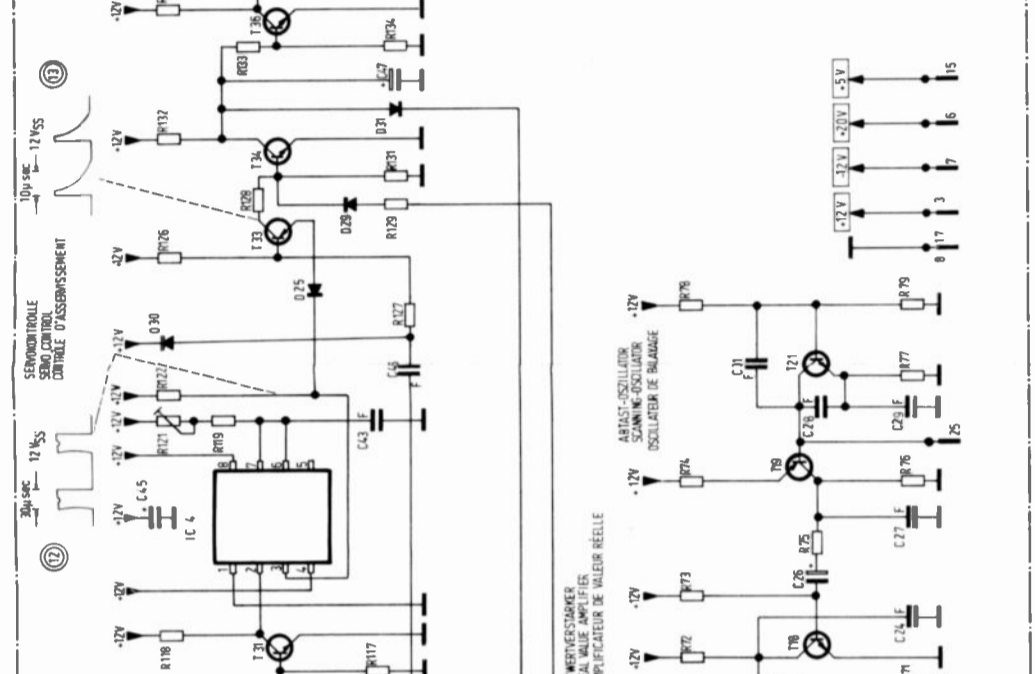
FESTFREQ. - OSCILLATOR  
OSCILLATEUR DE FREQUENCE FIXE



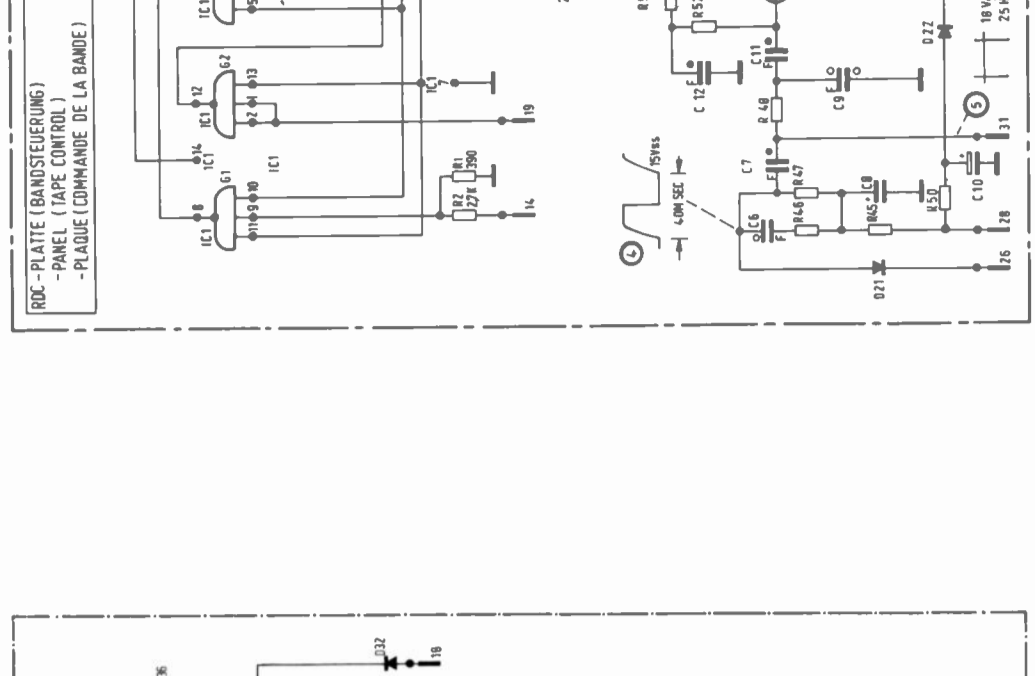
REPRODUCER - REPRODUCER  
REPRODUCEUR



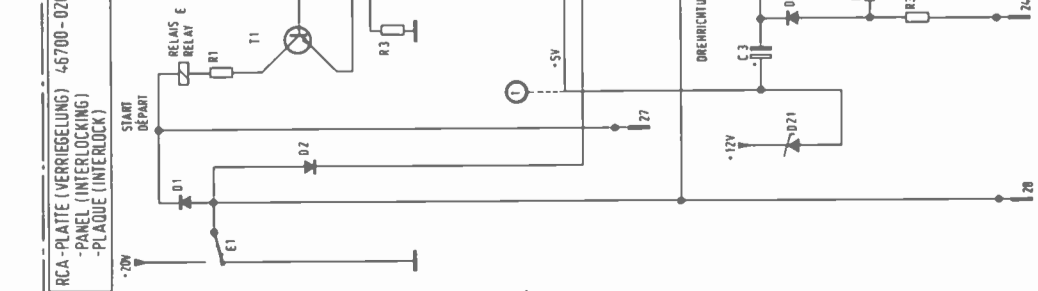
ARBEITSPUNKT 2  
OPERATING POINT 2  
POINT DE TRAVAIL 2



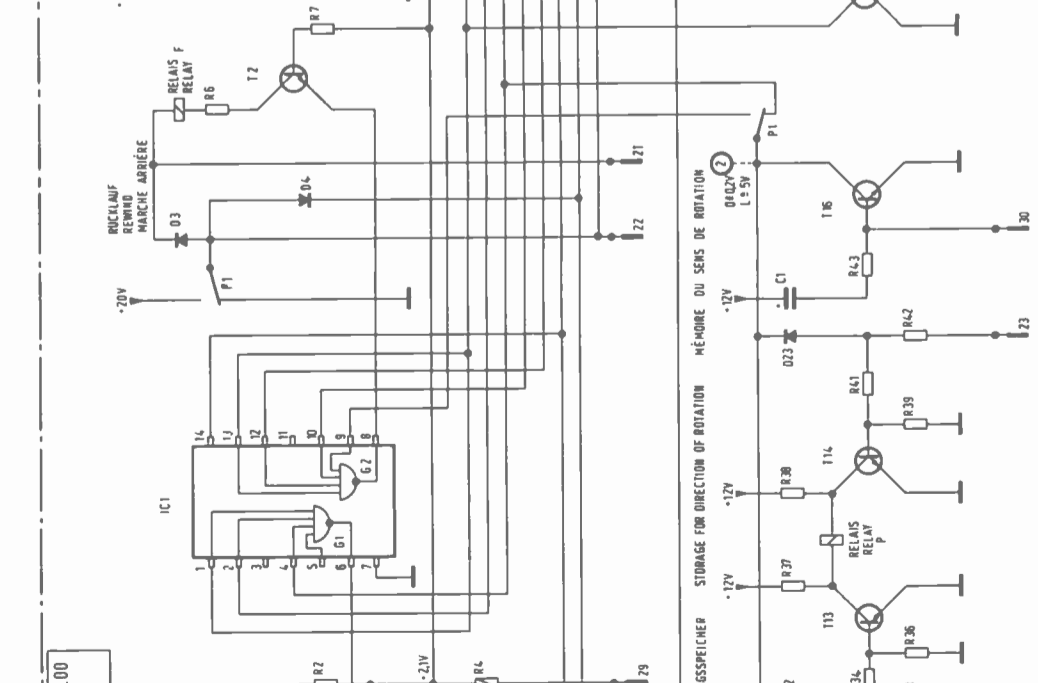
SENDOVSTROJE  
SENSING CONTROL  
COMMANDE D'ASSISEMENT



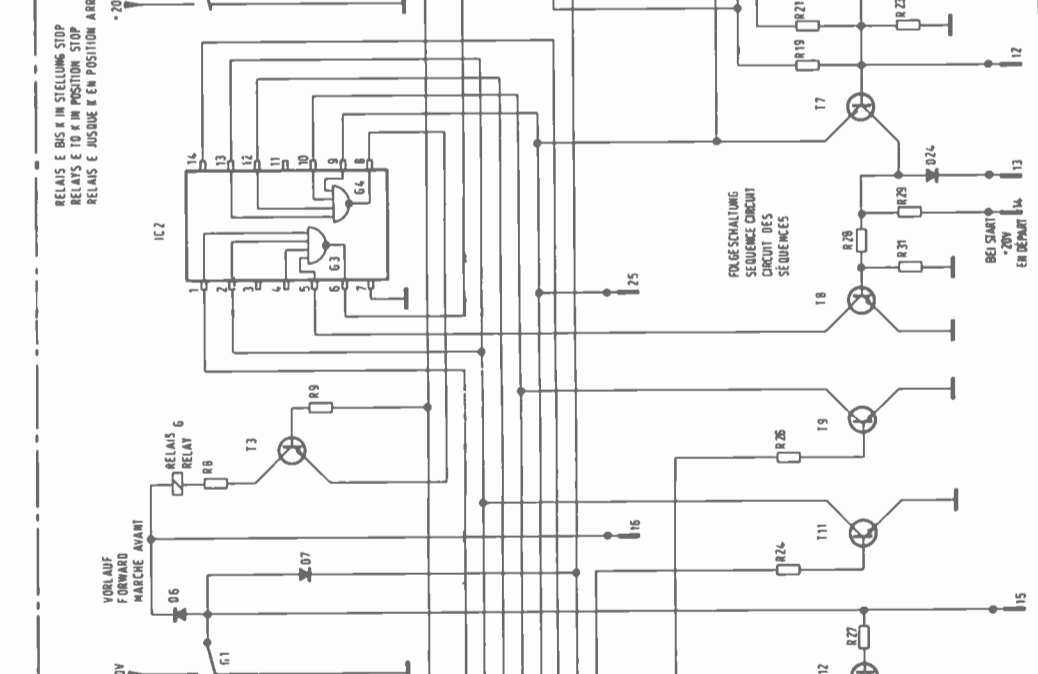
RIKA - PLATTE (VERRIEGELUNG) - PANEL (INTERLOCKING) - PLAQUE (INTERLOCK)



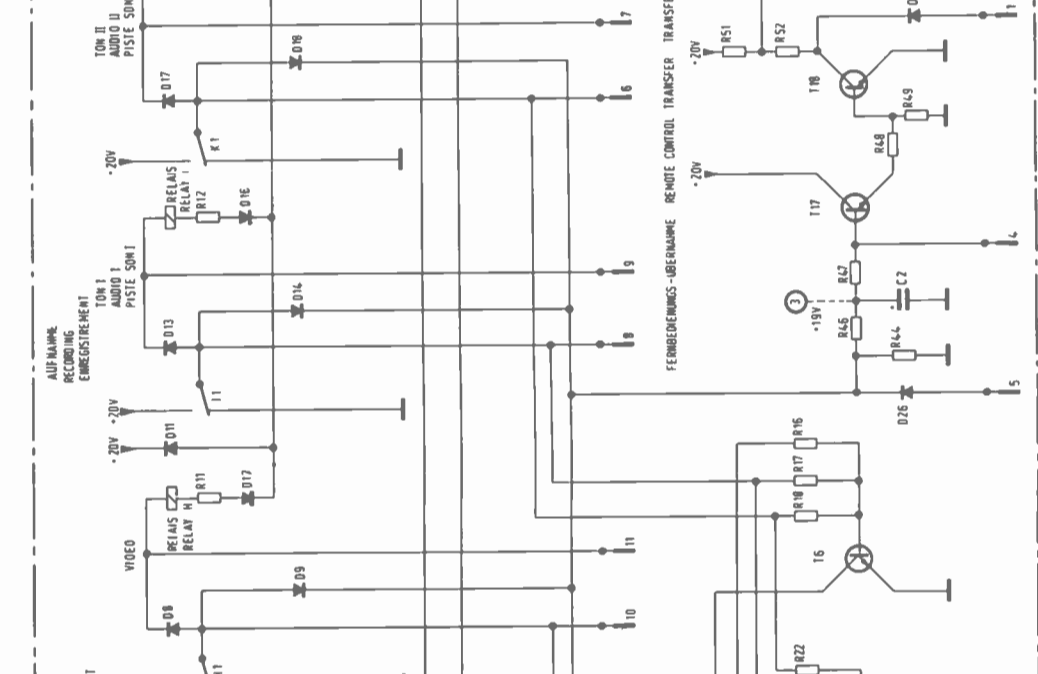
46700-020.00  
START DEPART



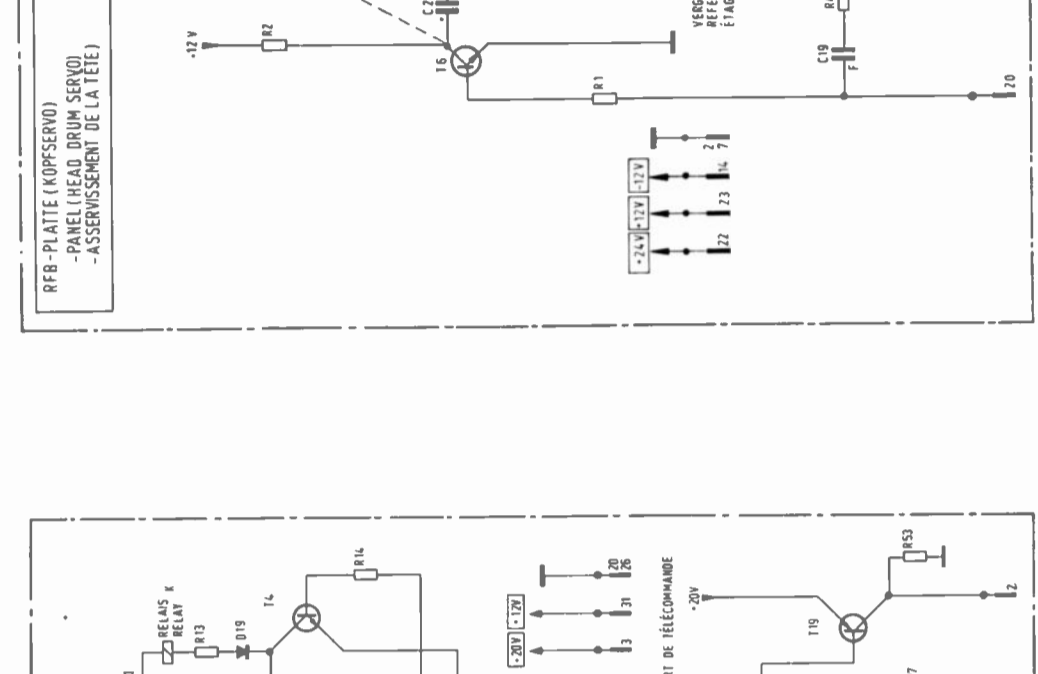
RELAYS E BIS K IN STELLUNG STOP  
RELAYS E TO K IN POSITION STOP  
RELAIS E JUSQU'E EN POSITION ARRÊTÉ



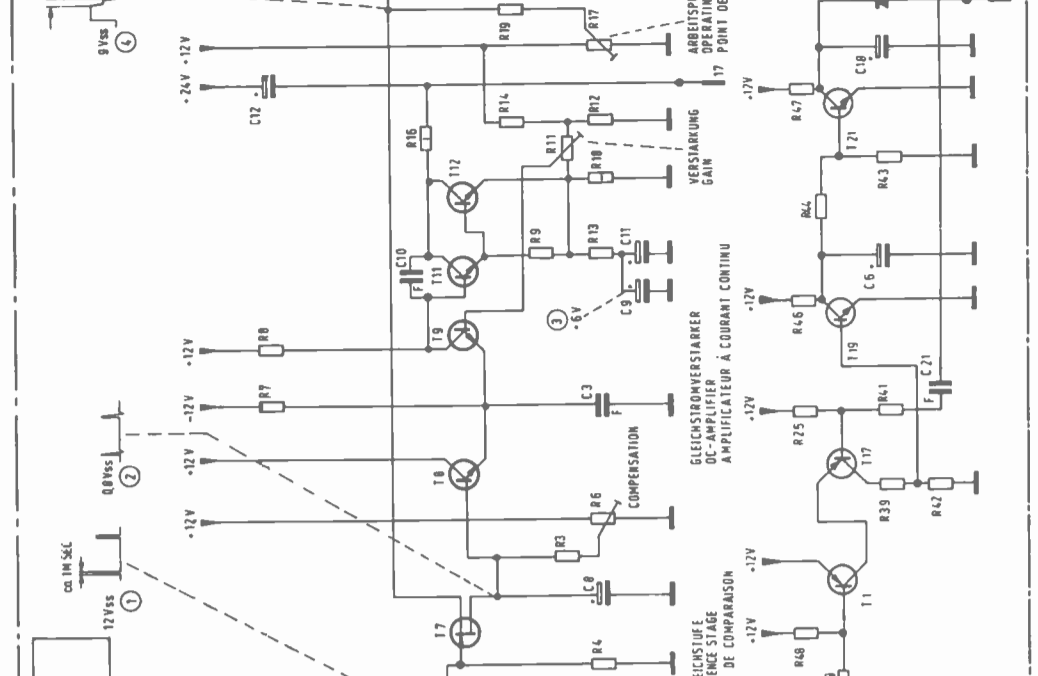
AUTOMATIK  
REPRODUKTION  
ENREGISTREMENT

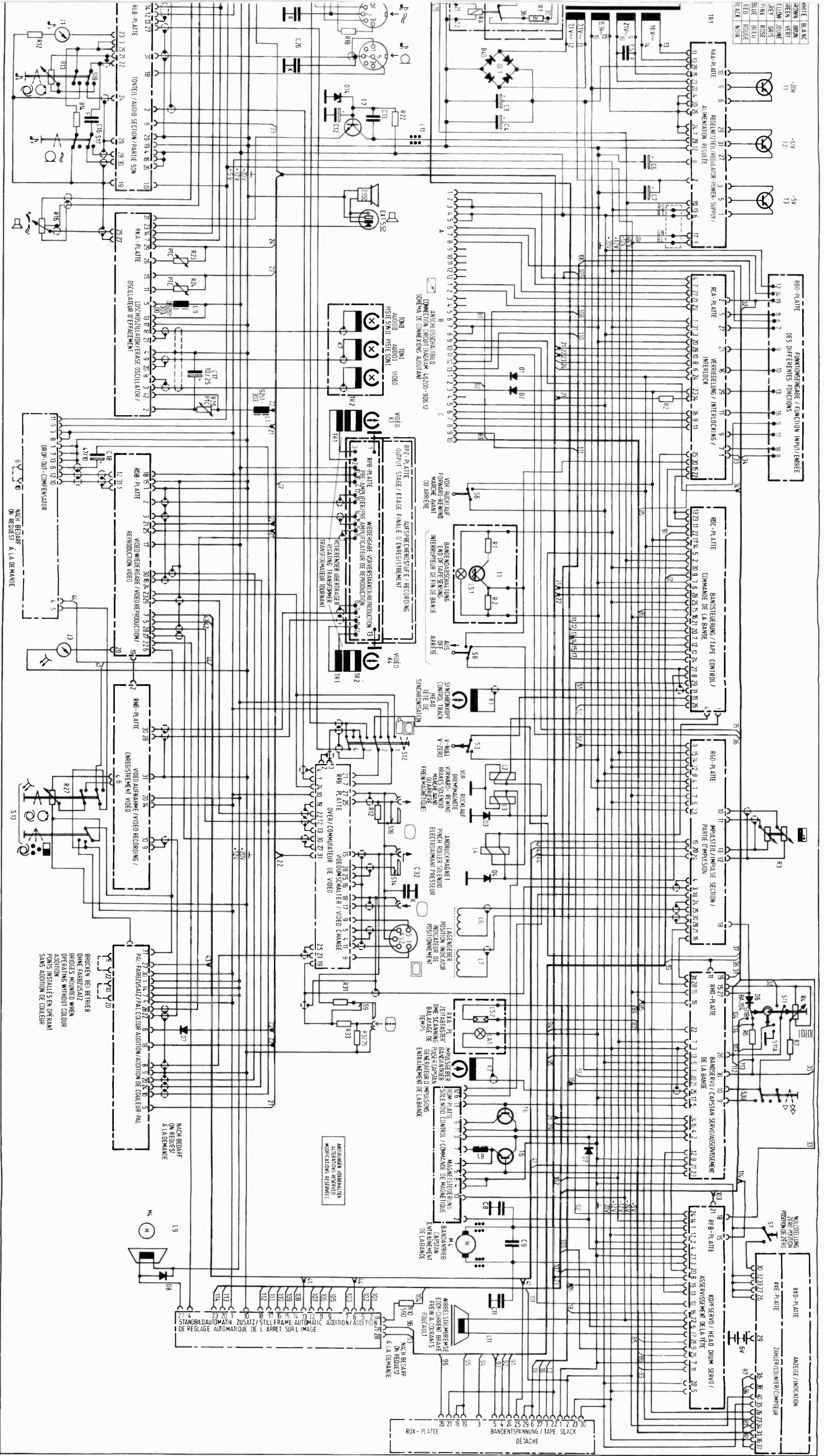


VERGLEICHSTUFE  
REFERENCE STAGE  
ETAGE DE COMPARAISON



RTB - PLATTE (KOPFSERVO) - PANEL (HEAD DRUM SERVO) - ASSERVISSEMENT DE LA TÊTE

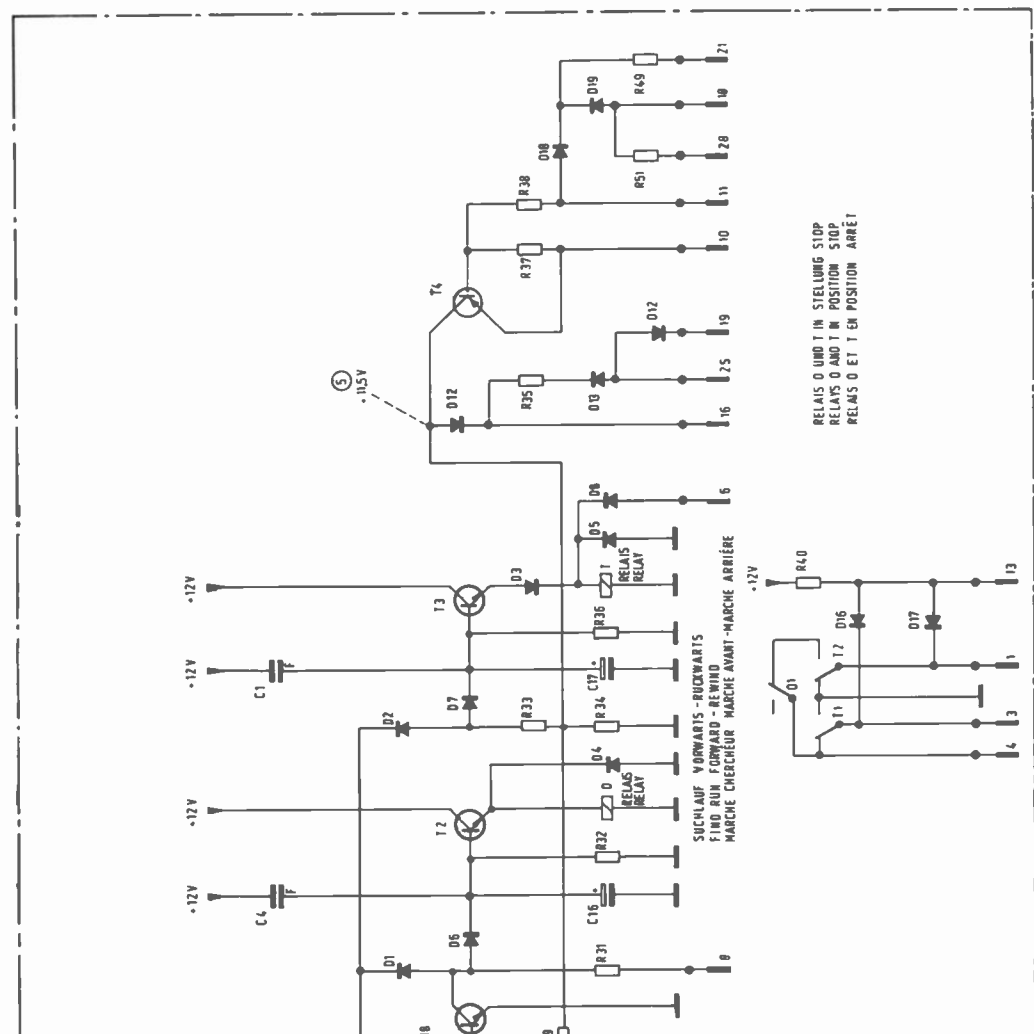
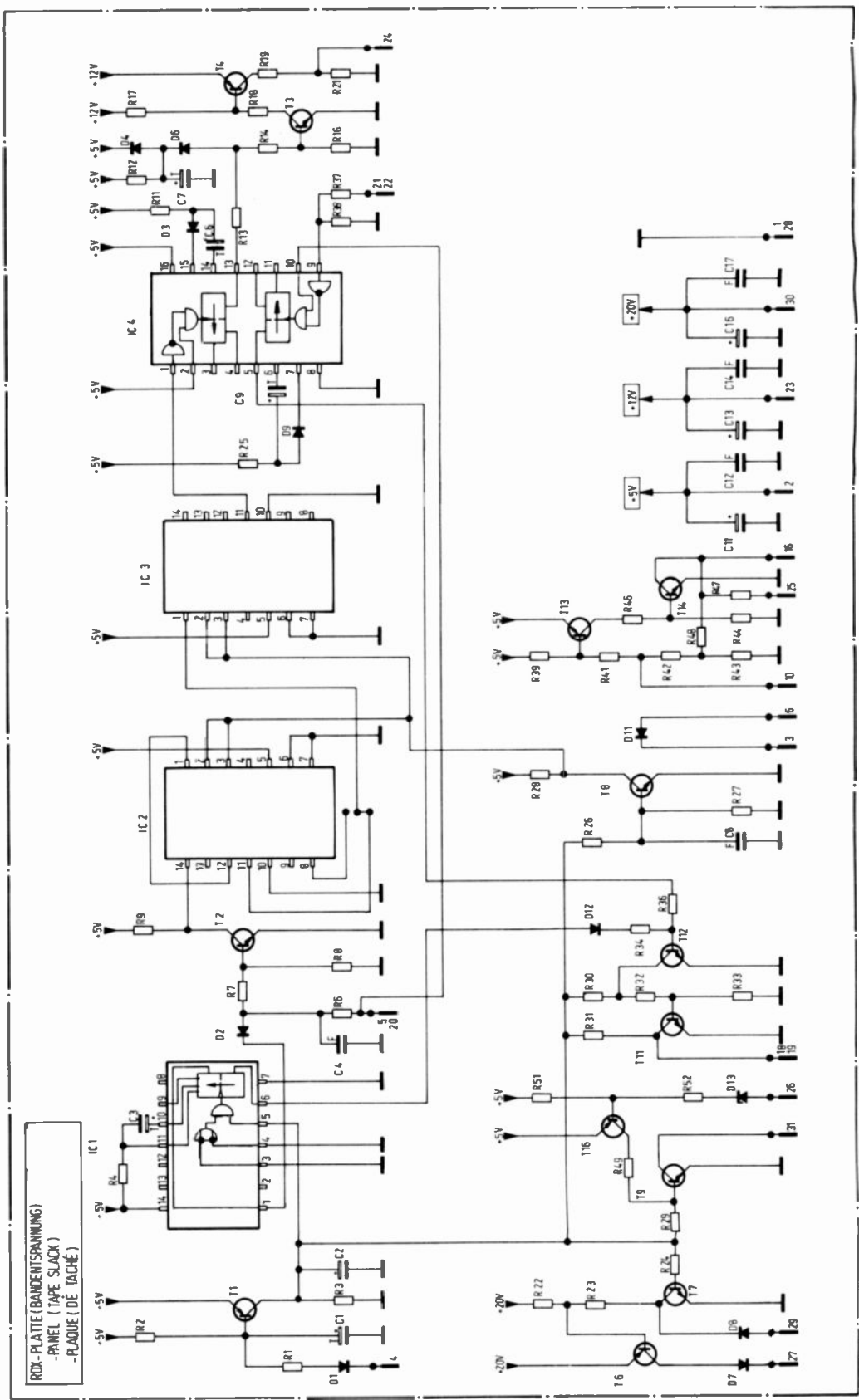
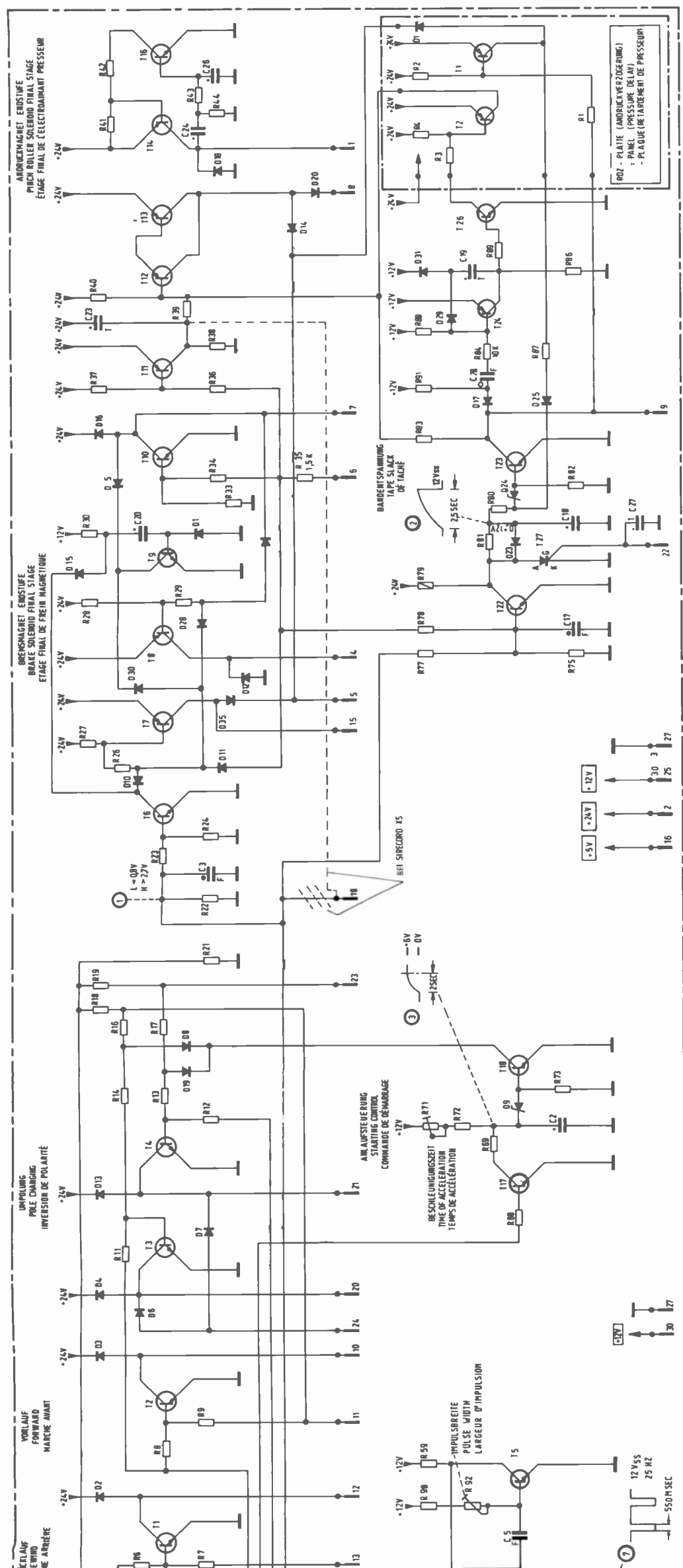
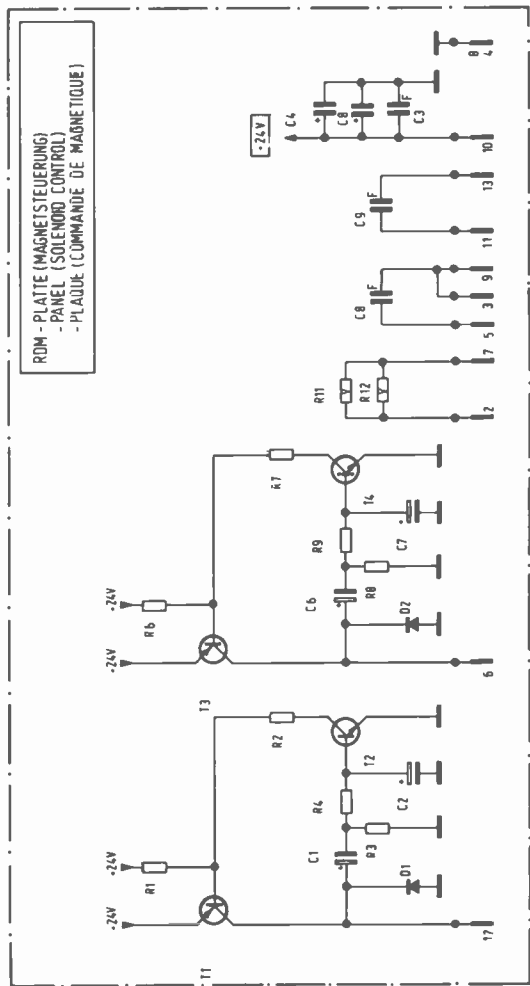
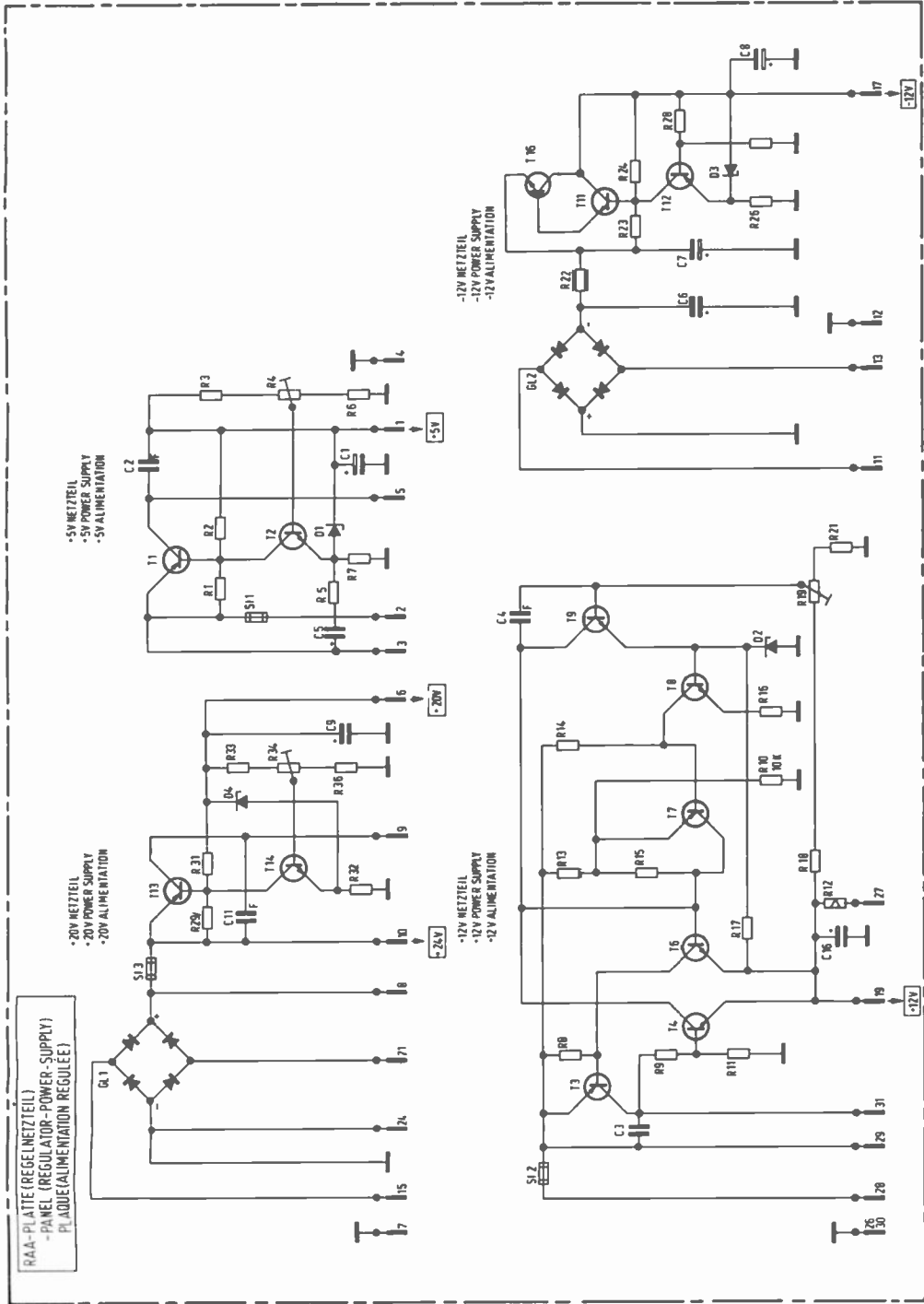




**Schaltplan**  
**BK 204**  
 Fortsetzung auf der Rückseite

GRUNDIG - TECHNISCHE - INFORMATIONEN 5/6 76  
 221776 NI







# GRUNDIG-Banken-Überwachungs-Anlagen

*Die Polizei sieht mit!*

Anfang September wurde in der GRUNDIG-Bank in Fürth eine vorbildliche Überwachungsanlage der Öffentlichkeit vorgestellt.

Die von GRUNDIG-Electronic erstellte Anlage sichert die GRUNDIG-Bank vor unliebsamen Ereignissen und ist direkt mit dem Polizeipräsidium verbunden.

Fünf GRUNDIG-Fernaugen haben alle wichtigen Räume im Blickfeld und übertragen die Bilder in die Sicherheitszentrale der Bank. Insgesamt besitzt die Anlage neun Monitore, wovon einer in der Funkleitzentrale der Polizeidirektion Fürth, acht in der Sicherheitszentrale der Bank stehen. Die Anlage wird vollständig durch Fernbedienungseinrichtungen, sowie durch Videorecorder, welche das Geschehen — z. B. während eines Banküberfalles — genau aufzeichnen und somit zur Identifizierung des Täters beitragen. Im einzelnen werden z. B. der Tresor-Vorraum von einem schwenkbaren Fernauge überwacht, welches mit einer — ebenfalls fernbedienbaren — Variooptik ausgerüstet ist. Das zweite Fernauge überwacht die „Geldschleuse“, in welcher die Übergabe der Transportbehälter mit dem wertvollen Inhalt erfolgt.

Eine weitere Fernsehkamera überschaubt den Zugang zum Tresorkel-



Bild 1 Sicherheitszentrale der GRUNDIG-Bank

ler, die beiden übrigen Kameras — ebenfalls fernbedienbar, überwachen den Schalteraum. Hiermit kann durch Schwenken und Verändern der Brennweite gezielt zwischen Totale- und Nahaufnahmen gewählt werden. In der Sicherheitszentrale der Bank können auf den Monitoren alle Fernsehbilder gleichzeitig gesehen werden.

Wie das Bild 1 zeigt, sind in einer Reihe sechs Monitore mit kleinem Bildschirm angeordnet, wovon 5 je einer Kamera fest zugeordnet und einer als Reserve vorgesehen ist. Der größere Monitor kann wahlweise zur genaueren Beobachtung von Hand zugeschaltet oder elektronisch in Umlauf geschaltet werden. Ebenso kann er — entsprechend geschaltet — zur Überwachung der Aufzeichnungen der Videorecorder eingesetzt werden. In diesem Falle wird auch noch Datum und Uhrzeit mit eingeblendet.

Die Verbindung mit der Funkleitzentrale der Polizeidirektion erfolgt über ein angemietetes Koaxialkabel der Deutschen Bundespost und parallel dazu verlaufenden Fernbedienungsleitungen. Hierdurch kann die Polizei jederzeit die Bildsignale abrufen und im Alarmfall sogar Blickrichtung und Optik der Kameras des Kassen- und Tresorraumes fernsteuern.

Bild 2 zeigt das Bedienpult in der Funkleitzentrale, worauf deutlich der „Steuerknüppel“ für die Kamerafernbedienung zu sehen ist.

Genaue Auskünfte über Banksicherungs-Anlagen erteilen die GRUNDIG AG — Geschäftsbereich Electronic, 8500 Fürth, Würzburger Straße — sowie die angeschlossenen Technischen Büros.



Bild 2 Bedienpult mit Monitor in der Funkleitzentrale

K. W.

# Ihr neuer Vorsprung: Tele-Spiele in Farbe.

**GRUNDIG**

Jetzt gibt's noch einen Grund mehr, GRUNDIG Super Color zu forcieren: Super Color hat Bildschirmspiele in Farbe.

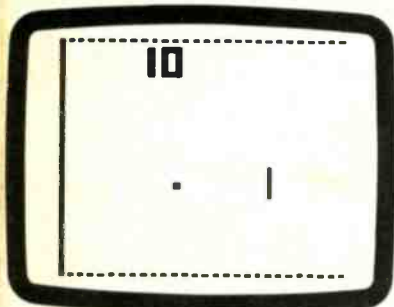
Alle Spielarten können voll ferngesteuert werden. Durch den handlichen „Spiel-Pilot“.

Der Preis ist unwahrscheinlich günstig. Vergleichen Sie selbst. Ab sofort wird die Type Super Color 8200 TS (TS =

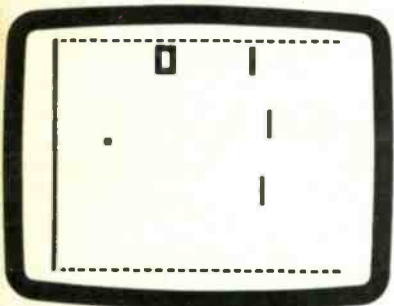
Tele-Spiele) fertig bestückt mit zwei „Spiel-Piloten“ geliefert.

Im Frühjahr 1977 ist das Tele-Spiel-Modul als Nachrüstsatz lieferbar. Für alle Super-Color-Modelle mit kalten RGB-Endstufen.

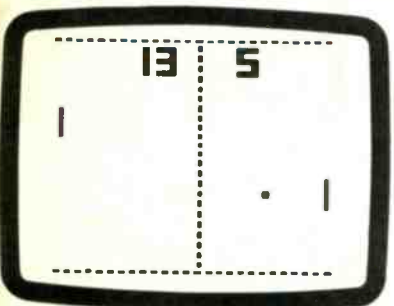
Und etwa zur gleichen Zeit kommt die Electronic-Pistole. Dann sind die GRUNDIG „Tele-Spiele“ komplett.



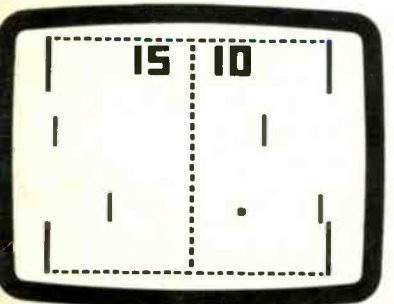
**Pelota (baskisches Nationalspiel)**  
Spiel für einen – Ball gegen die Wand.



**Squash (moderne Tennisart)**  
Spiel für zwei – Ball gegen die Wand.



**Tennis**  
Spiel für zwei – Ball über das „Netz“.



**Fußball**  
Spiel für zwei – jeder hat zwei Spieler. Einen für Angriff, einen für Abwehr. Jede Mannschaft hat ihre eigene „Trikotfarbe“.



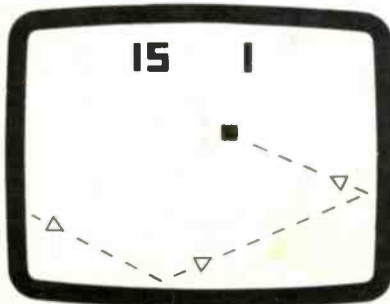
**Der Spielstand** wird im Bildschirm angezeigt. Durch Electronic-Ziffern von 0 – 15. Bei „15“ ist Spielende.

**3 akustische Signale** zeigen Tore/ Fehler/Treffer, Banden- und Schlägerberührung an.

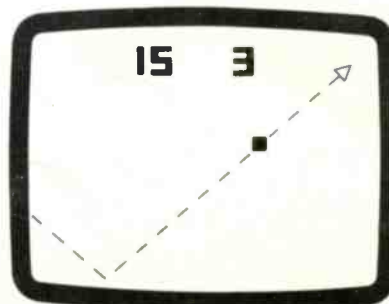
**Farbe erhöht die Übersicht.** Das grün begrenzte Spielfeld sowie rote bzw. blaue „Spieler“ sind bei Squash und Fußball eine hervorragende Orientierungshilfe.

**Handliche „Tele-Spiel-Piloten“** machen die totale Fernsteuerung aller Spielarten aus Entfernungen bis zu 4 Metern über Kabel möglich.

**Der Schwierigkeitsgrad** aller Spiele kann erhöht werden. Durch größere Geschwindigkeit. Durch steilere Einfallswinkel und – bei Spiel 1– 4 – durch kleinere Schläger. Das gibt **40 reizvolle Spiel-Varianten.**



**Treibjagd**  
Spiel für einen. Hase ist der Ball. Permanent im Schussfeld unterwegs. Bis zum Treffer aus der Electronic-Pistole.



**Tontaubenschießen**  
Spiel für einen. „Tontauben“ fliegt in unterschiedlicher Höhe durchs Schussfeld der Electronic-Pistole.