

Max Braun Kundendienst

Serviceunterlagen

Rundfunkchassis

Ausgabe 3, Oktober 1960

Fertigungsjahr 1960/61

RC 82

Technische Daten

Stromart:
Wechselstrom 50-60 Hz

Netzspannungen:
110, 125, 150, 220 und 240 V

Stromverbrauch:
ca. 80 W

Röhren:
ECC 85, ECH 81, EF 89, EBF 89, ECC 83, ECC 83, EL 84, EL 84, EM 84.

Germaniumdioden:
2 x OA 79

Siliziumdioden:
BA 100

Selen-Gleichrichter:
B 250, C 150

Wellenbereich:
UKW 87 — 100 MHz
KW 5 — 16 MHz
MW 515 — 1640 kHz
LW 145 — 350 kHz

Zahl der Kreise:
AM — 8, davon 2 veränderlich durch Kondensator und 6 ZF (ZF = 455 kHz)
FM — 12, davon 2 veränderlich durch Kondensator und 8 ZF (ZF = 10,7 MHz)

Empfindlichkeit:
KW ca. 20 µV
MW ca. 15 µV
LW ca. 20 µV

Die Empfindlichkeitsangaben beziehen sich auf eine tonfrequente Ausgangsleistung von 50 mW = 0,5 V an der Schwingspule.

Hierbei wird eine zu 30 % mit 1000 Hz modulierte HF-Spannung über eine künstliche Antenne von 400 Ohm + 200 pF an den Empfängereingang gelegt. Im UKW-Bereich beträgt die Empfindlichkeit 5 µV bei ca. 2 V Richtspannung am Ladekondensator des Ratiodektors gegen Masse, für unsymmetrisches Röhrenvoltmeter gültig.

Die Empfindlichkeiten beziehen sich auf einen Meßsenderinnenwiderstand $R_i = 60 \text{ Ohm}$, der über ein symmetrierendes Transformationsglied auf den Eingangswiderstand des Empfängers $R_e = 240 \text{ Ohm}$ angepaßt wird.

Selektion:
AM bei 600 kHz und 10 kHz Verstimmung 1:300
FM bei 300 kHz Verstimmung 1:4000

Bandbreite AM:
5 kHz

FM-Demodulation:
Ratiodektor

Schwundregelung AM:
Wirksam auf 3 Röhren

Begrenzung FM:
Wirksam auf 2 Röhren

Lautstärkeregelung:
Bei Normalbetrieb Tandemregler, mit je 2 Abgriffen für physiologische Regelung. Bei Parallelbetrieb (Taste Phono II gedrückt) wird die Lautstärkeregelung des Kanals II mit dem Regler unterhalb der Antennenbuchse vorgenommen.

Bezeichnung der Drucktasten:
Aus - Sprache - Automatik - Phono II - Phono I - LW - Peiler - MW - KW - UKW

Anschlüsse:
Antennenbuchse für AM
Erdbuchse
UKW-Antennenbuchse 240 Ohm
5-polige Normbuchse für Phonoanschluß
2-polige Buchse für Lautsprecheranschluß, Kanal 1
2-polige Schaltbuchse für Lautsprecheranschluß, Kanal 2

Ferritantenne:
abschaltbar, drehbar, wirksam auf MW und LW

Ausgangsleistung:
6 Watt je Kanal bei 10 % Klirrfaktor

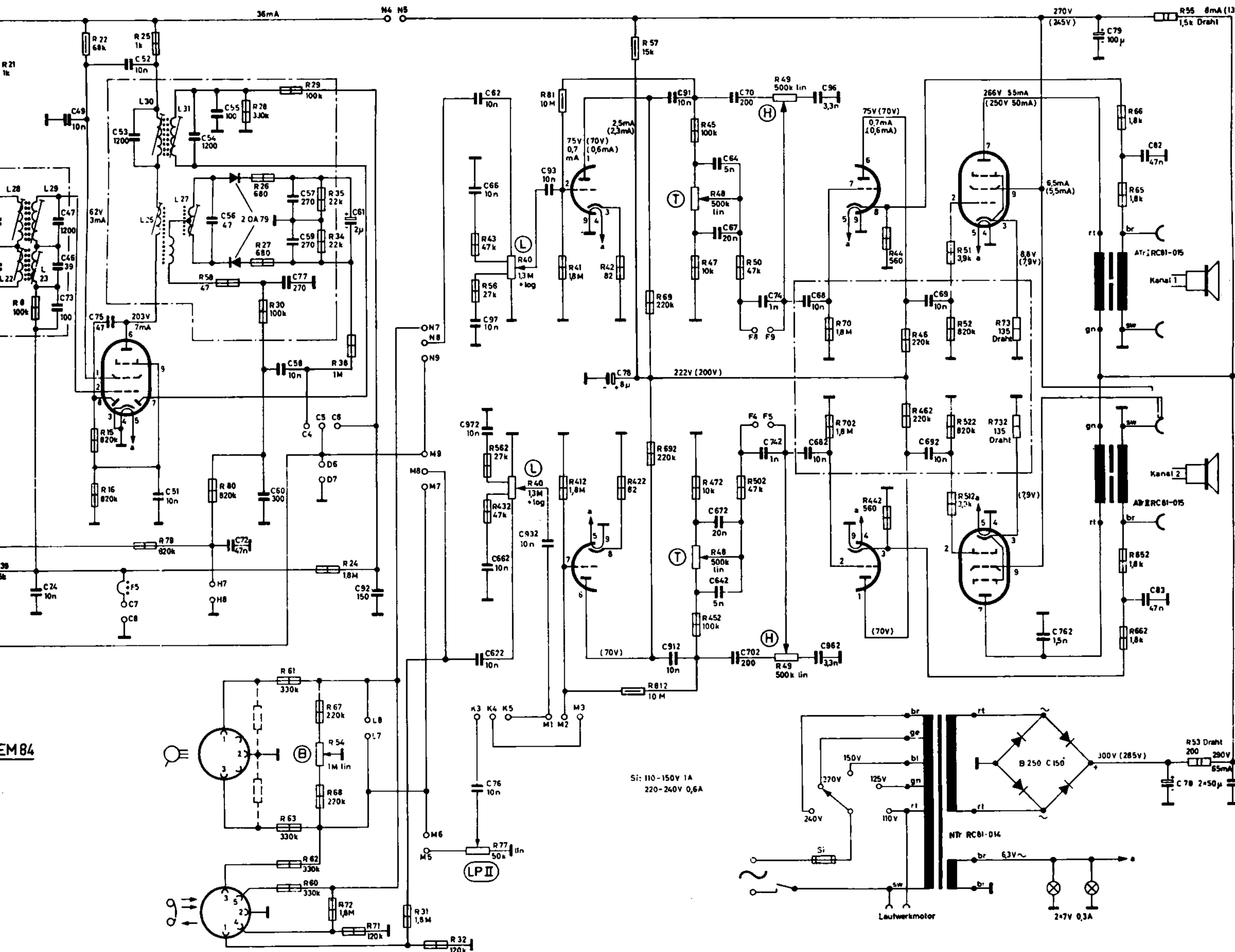
Brummspannung:
L-Regler zu, 4 mV an 5 Ohm

Automatische Scharfabstimmung:
Wirksam auf UKW, abschaltbar

Fangbereich:
± 160 kHz bei 8 V am Ladekondensator des Ratiodektors
± 240 kHz bei 28 V am Ladekondensator des Ratiodektors

Haltebereich:
± 200 kHz bei 8 VR
± 300 kHz bei 28 VR

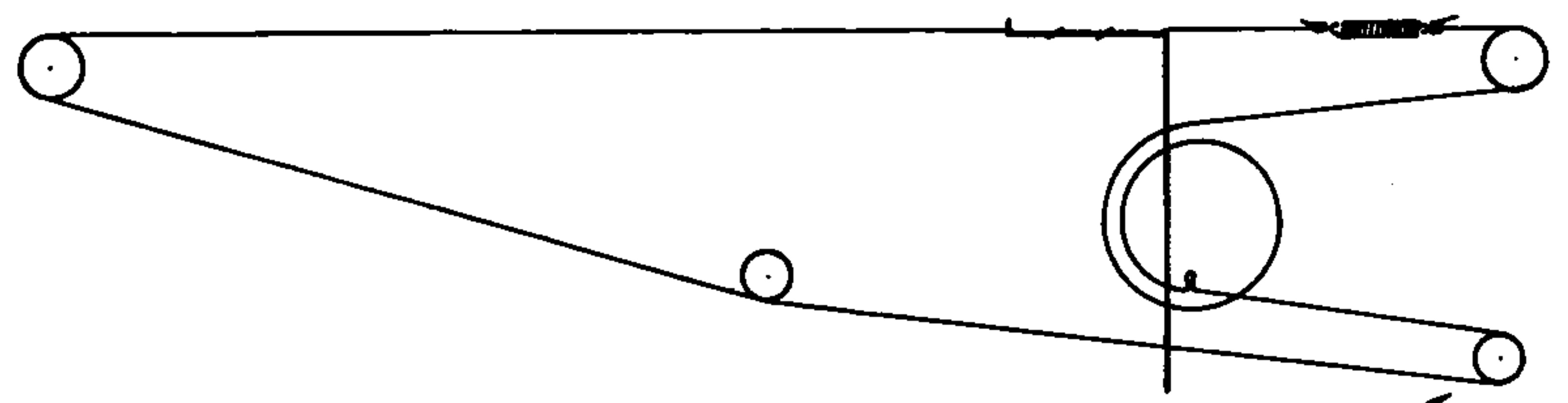
Mit Erscheinen dieser Ersatzteilliste werden alle früher erschienenen Listen ungültig.
Änderungen vorbehalten!



- 1/10 W
- 1/4 W
- 1/2 W
- 1 W
- 2 W

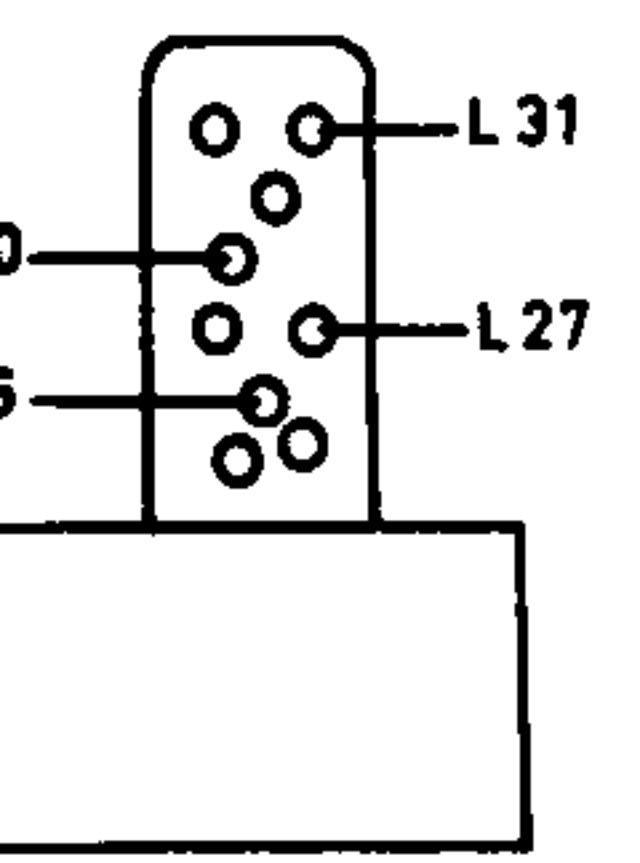
Spannungen gegen Chassis gemessen.
 Instrument 8339V, 300V-bzw. 12V-Bereich.
 Spannungs- und Strom-Messungen innerhalb
 des HF-Teiles, Schaltstellung UKW
 (Eine Endröhre in Betrieb).
 Messungen im HF-Teil bei Schaltstellung Phono
 eine Endröhre in Betrieb, Klammerwerte
 beide Endröhren in Betrieb.

Antriebsseilschema



Drehko eingedreht, Zeiger auf Skalenendmarkierung,
 Seilschema AM und FM identisch.

Antriebsachse



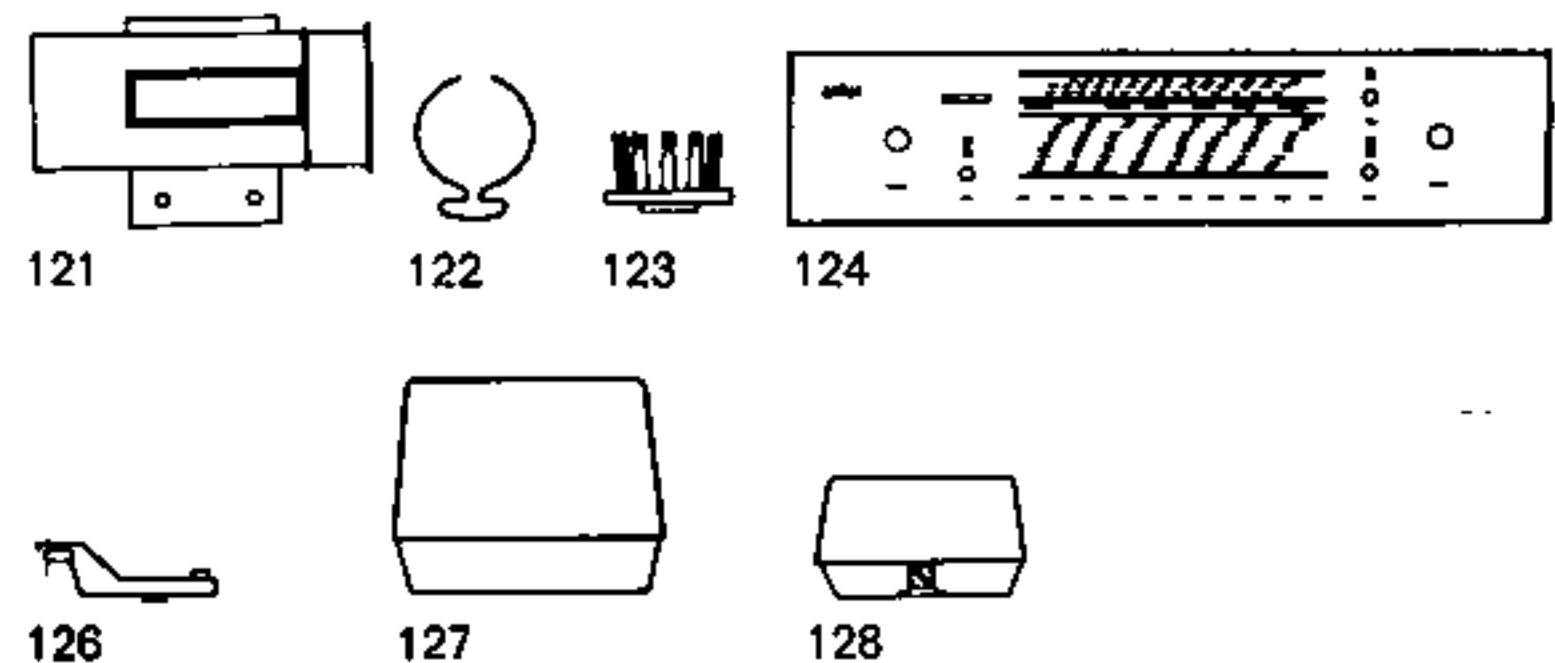
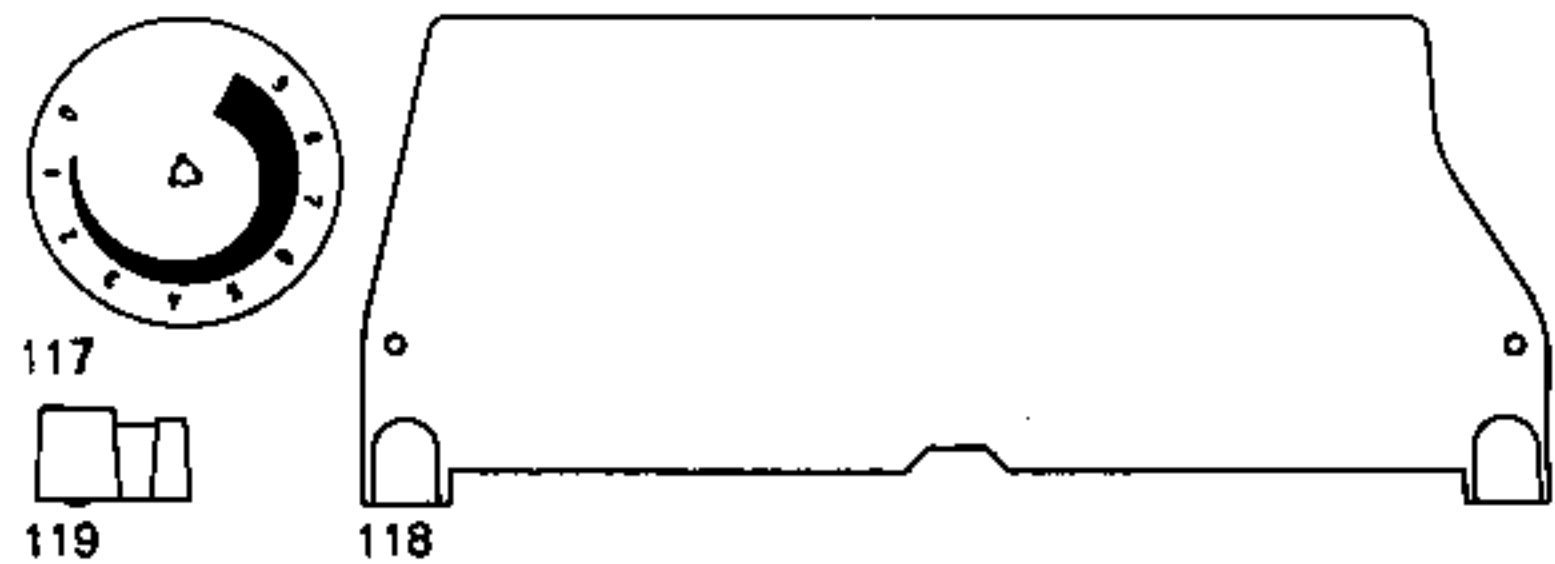
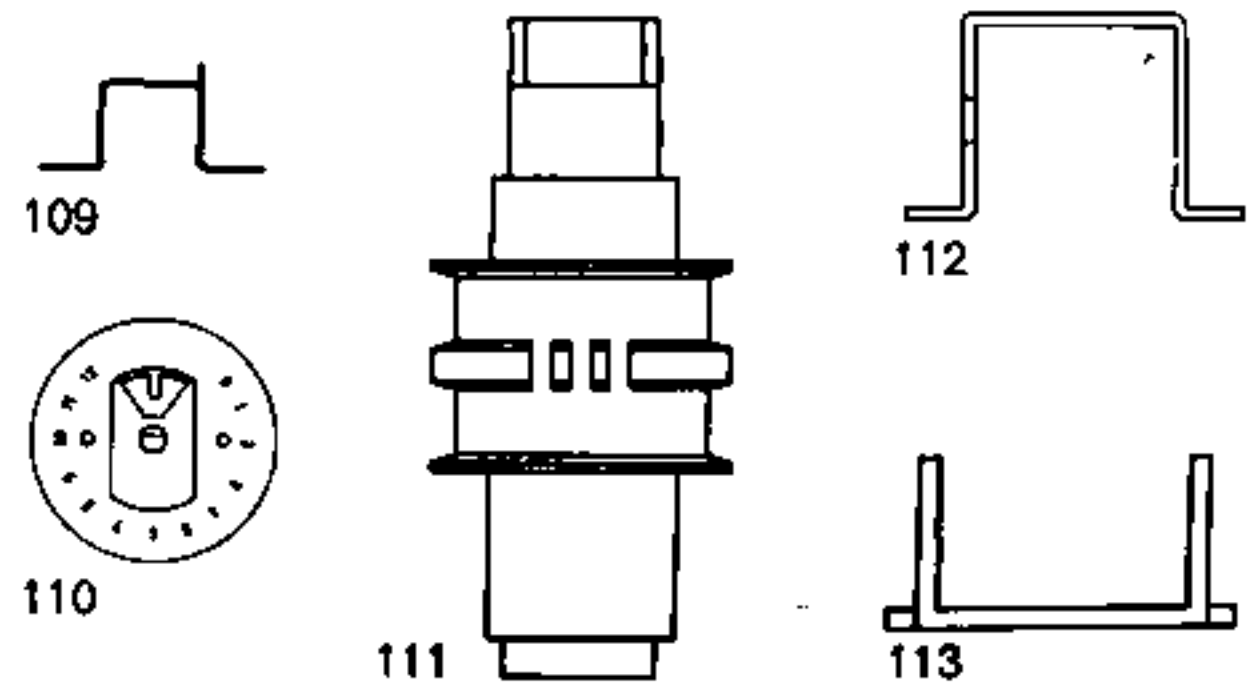
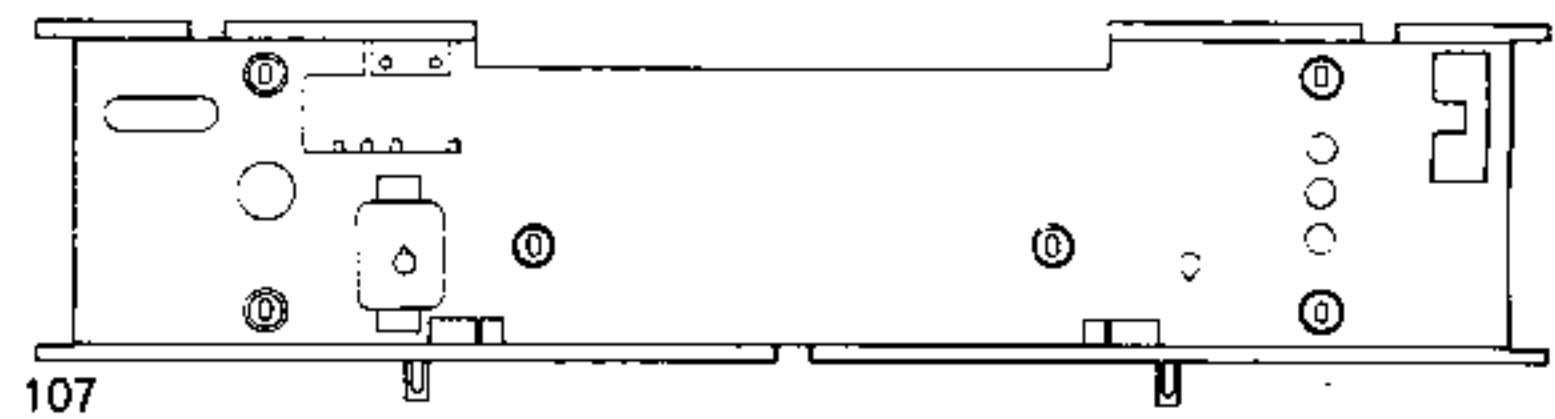
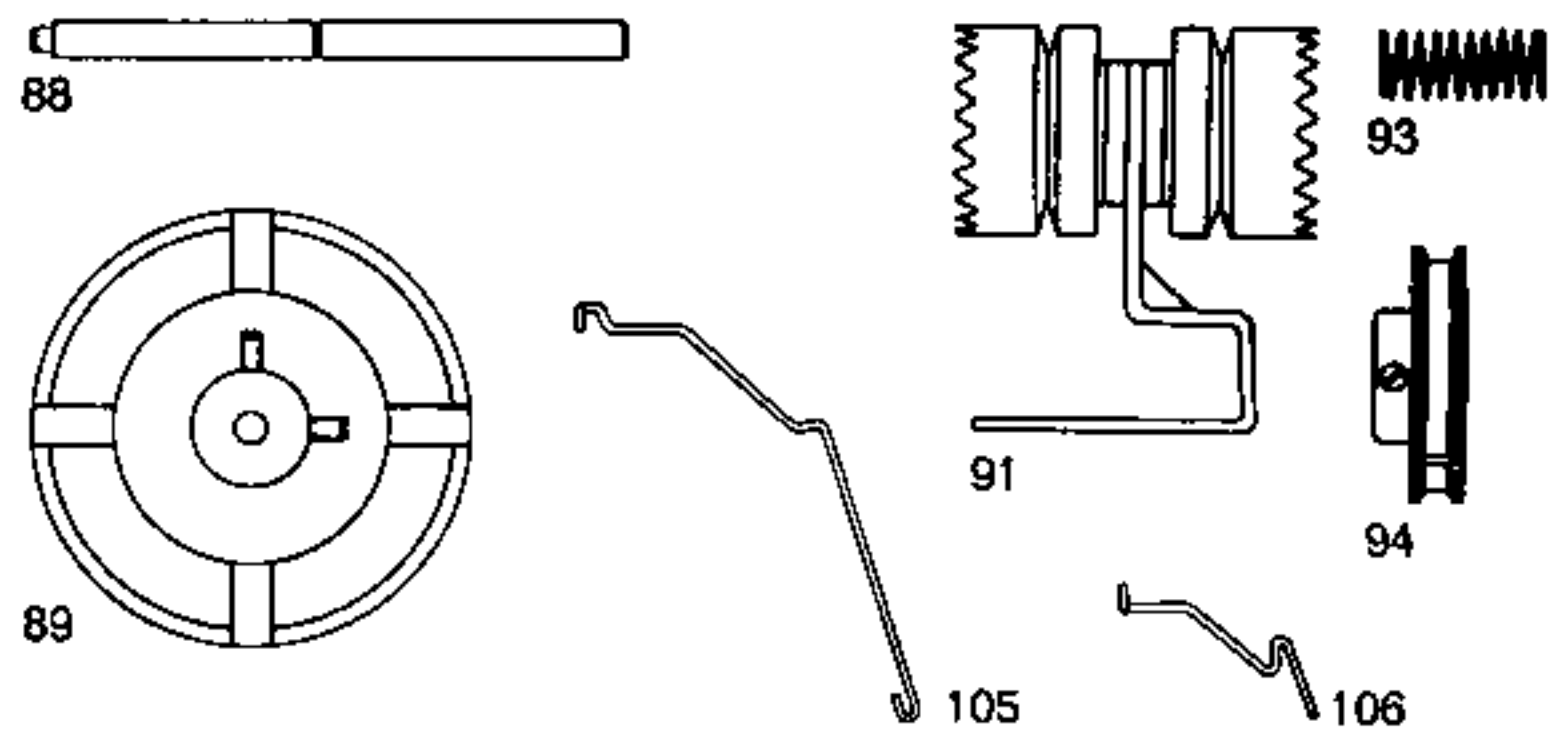
Kondensatoren

Widerstände

C 1	20 pF	± 5%	500 V	2φx10	N 150/IB	z	R 1	30 kOhm	1/10 W	Rosenthal z
C 2, C 3	45 pF	± 10%	500 V	3φx12	N 150/IB	z	R 2	200 Ohm	1/2 W Draht auf 1/4 W-Körper	Stemag z
C 4	1 nF	+ 100% — 20%	500 V	3φx10	R 4000	z	R 4	1 MOhm	1/10 W	Rosenthal z
C 5	2x2,5 nF	+ 100% — 20%	500 V	16φ	D 4000	z	R 6	1 kOhm	1/10 W SWD Klasse 5	Rosenthal z
C 6	3 pF	± 0,5% pF	500 V	Sa 5φ	N 150/IB	z	R 7	1 kOhm	1/4 W SWD Klasse 5	Rosenthal z
C 7, C 63, C 71	5 nF	+ 100% — 20%	500 V	3φx16	R 4000	z	R 13	50 kOhm	1 W SWD Klasse 5	Rosenthal z
C 8	UKW-Drehko	4-14 pF			RC 81-044	z	R 19	150 Ohm	1/10 W	Rosenthal z
C 9	Schraubtrimmer	2-10 pF			RC 81-042	z	R 20	30 kOhm	1 W	Rosenthal z
C 10	18 pF	± 10%	500 V	2φx12	N 150/IB	z	R 40	Lautstärke- regler	2 x 1,3 MOhm log.	RC 81-033 z
C 11	Schraubtrimmer	2-20 pF			RC 81-041	z	R 48	Tiefenregler	2 x 500 kOhm lin.	RC 81-083 z
C 12	120 pF	± 5%	500 V	4φx11	Styr.	z	R 49	Höhenregler	2 x 500 kOhm lin.	RC 81-086 z
C 13, C 16	10 pF	± 10%	500 V	2φx10	N 150/IB	z	R 53	200 Ohm	2 W Draht auf 1 W-Körper	z
C 14	9 pF	± 5%	500 V	3φx10	N 33/IB	z	R 54	Balanceregler	1 MOhm lin.	RC 81-030 z
C 15	80 pF	± 5%	500 V	3φx14	N 470/IB	z	R 55	1,5 kOhm	2 W Draht auf 1 W-Körper	Preh
C 17, C 24, C 35, C 37, C 39, C 41, C 43, C 49, C 51, C 52, C 58	10 nF	+ 100% — 20%	500 V	4φx20	R 4000	z	R 73(2)	135 Ohm	1 W Draht auf 1/2 W-Körper	
C 18	Rohrtrimmer	6 pF Typ AC 2002/6			Valvo	z	R 76	200 kOhm	1/10 W	RIG z
C 19	20 pF	± 20%	500 V	4φx11	Styr.	z	R 77	Lautstärkeregl. für LPII 50k Ohm lin.	RC 82-004 z	RIG z
C 20, C 21	30 pF	± 20%	500 V	4φx11	Styr.	z	R 78	200 kOhm	1/10 W	RIG z
C 22	100 pF	± 5%	500 V	4φx11	Styr.	z	R 26, 34, 35, 56	5% 1/2 W		Vitrohm z
C 23	100 pF	± 10%	500 V	4φx11	Styr.	z	alle nicht aufgeführten Widerstände 10% 1/2 W			Vitrohm z
C 25	15 pF	± 20%	500 V	Rd 2φx10	N 150/IB	z				
C 26	AM-Drehko	15-507 pF			RC 81-048	z				
C 27, C 40, C 55, C 73	100 pF	± 20%	500 V	4φx11	Styr.	z				
C 28	55 pF	± 20%	500 V	4φx11	Styr.	z				
C 29, C 31, C 45, C 47, C 53, C 54	1,2 nF	± 10%	125 V	6,7φx11	Styr.	z				
C 30	20 pF	± 20%	500 V	4φx11	Styr.	z				
C 32	100 pF	± 20%	500 V	Rd 3φx20	N 150/IB	z				
C 33	300 pF	± 2,5%	500 V	5,2φx11	Styr.	z				
C 34	500 pF	± 2,5%	500 V	5,1φx16	Styr.	z				
C 36, C 38, C 44, C 46	39 pF	± 10%	500 V	2φx12	N 150/IB	z				
C 42, C 65, C 90	50 pF	± 20%	500 V	4φx11	Styr.	z				
C 48	1 pF	± 0,5%	500 V	Sa 5φ	P 33/IB	z				
C 50	1,5 nF	+ 100% — 20%	250 V	2φx10	R 4000	z				
C 56	47 pF	± 10%	500 V	2φx12	N 150/IB	z				
C 57, C 59, C 77	270 pF	+ 100% — 20%	500 V	Sa 5φ	R 4000	z				
C 60	300 pF	± 20%	500 V	5,2φx11	Styr.	z				
C 61	Elko 2 μF	+ 50%	70/80 V		EB 520/70 Roe	z				
C 62(2), C 66(2), C 68(2), C 69(2), C 76, C 91(2), C 93(2), C 97(2)	10 nF		500 V		Ero-Minityp 70 Typ CS	z				
C 64(2)	5 nF		250 V		Roe-Zwer g 2 KW 250/1	z				
C 67(2)	20 nF		150 V		Roe-Zwer g 2 KW 320/1	z				
C 70(2), C 80	200 pF	± 20%	125 V	4,4φx11	Styr.	z				
C 72, C 82, C 83	47 nF	± 10%	125 V	7x18	Philipps	z				
C 74(2)	1 nF	400 V			Roe-Zwer g 2 KW 210/4 5x11	z				
C 75	47 pF	± 20%	500 V	3φx12	N 150/IB	z				
C 76(2)	1,5 nF	400 V			Ero-Minityp 70 Typ CS	z				
C 78	Elko 2x50 μF, 8 μF				RC 81-012	z				
C 79	Elko 100 μF				RC 8-013	z				
C 81	2,5 nF	+ 100% — 20%	500 V	2φx12	R 4000	z				
C 92	150 pF	± 20%	500 V	4φx11	Styr.	z				
C 96(2)	3,3 nF		500 V		Ero-Minityp 70 Typ CS	z				
C 101, C 102, C 103, C 104, C 105, C 106	Schraubtrimmer				RC 81-021	z				

Abbildungen zur Ersatzteilliste

Pos. Nr.	Bezeichnung	Bestell-Nummer
88	Antriebsachse	RC 81-068 z
89	Schwungscheibe	RC 81-881
90	Gewindestift mit Ringschneide	M 4 x 6 DIN 438-5 S z
91	Mitnehmerbuchse für Skalenantrieb	RC 81-869
92	Knebelkerbstift	1,5 x 16 DIN 1475-6 S z
93	Druckfeder 3,5 ϕ x 11	RC 81-075 z
94	Seilscheibe für AM/FM-Antrieb	RC 81-890
95	Vierkantmutter	M 4 DIN 562-4 D z
96	Gewindestift	M 4 x 8 DIN 438-5 S z
97	Seilrolle 17 mm ϕ	RC 81-067
98	Seilrolle 12 mm ϕ	RC 81-065
99	Rohrniet für Seilrollen	3 x 0,3 x 23 DIN 7340 z
100	Pappröhrchen	RC 81-066 z
101	Greifring	St. G 3 x 0,6 z
102	Antriebsseil für AM/FM/Ferritantenne	Typ G 8 z Decker
103	Zeiger-Führungsseil	0,35 x 450 mm Super Polyamid 593/321 z
104	Seilzugfeder	T 23-026 z
105	Zeiger AM	RC 81-884
106	Zeiger FM	RC 81-885
107	Reflektor für TS 31, RS 11 W, R 22, Atelier 11	RC 81C-804
108	Reflektor für PK-G 51	RC 81A-804
109	Lagerbügel für Ferritantennen-Antrieb	RC 81-080
110	Antriebscheibe für Ferritantenne mit Anzeige	RC 81-873
111	Achsrulle für Ferritantenne	RC 81-059
112	Lagerbügel für Achsrulle	RC 81-060
113	Antennenhalter	RC 81-061
114	Ferritantenne mit Spule	RC 81-866
115	Ferritstab	RC 81-062 z
116	Antennenspule	RC 81-867
117	Anzeigescheibe für Höhen u. Tiefen	RC 82-832
118	Flutlichtscheibe	RC 81-880
119	Fassung für Skalenbirne	RC 81-878
120	Skalenbirne	7 V, 0,3 A DIN 49846
121	Abdeckung für Magisches Auge	RC 7-004
122	Feder für Magisches Auge	RC 81-093 z
123	Röhrenfassung für Magisches Auge	NovalPreh4937 z
124	Skala für TS 31, RS 11 W, R 22, Atelier 11	RC 82C-003
125	Skala für PK-G 51	RC 82B-003
126	Halter für Skala für TS 31, RS 11 W, R 22	RC 81C-808
127	Knopf, groß (Lautstärke, Abstimmung)	RC 81-887
128	Knopf, klein (Baß-Höhenreglung, Ferritantenne)	RC 81-888



Das Rundfunkchassis RC 82 ist in folgende Gerätetypen eingebaut:
TS 31, RS 11 W, R 22, PK-G 51, Atelier 11.

Die hier nicht aufgeführten Ersatzteile, wie Lautsprecher, Gehäuse, Schallwand usw. finden Sie in der Ersatzteilliste der genannten Gerätetypen.

Pos. Nr.	Bezeichnung	Bestell-Nummer	Pos. Nr.	Bezeichnung	Bestell-Nummer
1	Röhrenfassung Noval	Preh 4366 DIN 41559 z	44	Abgleichkern für Pos. 41, 42, 43	M 6 x 0,75 x 13,3 B 6331-310 M 24 Siemens z
2	Selengleichrichter, Siemens B 250 C 150	RC 8-014 z	45	LW-Eingangsspule L 11	RC 81-821
3	Netztrafo	RC 81-014 z	46	Abgleichkern	910/6/0,75 25/03196 Dralowid z
4	Netzumschaltbrett	RC 81-807	47	LW-Oszillatospule L 14	RC 8-822
5	Einstellbügel für Pos. 4	KT 1-167.5	48	Abgleichkern	M 6 x 0,75 x 13,3 B 6331-310 M 24 Siemens z
6	Rändelmutter für Einstellbügel	KT 1-168.5			
7	Netzsicherung 0,6 Amp. für 220-240 V	0,6 C DIN 41571 z			
8	Netzsicherung 1 Amp. für 110-150 V	1 C DIN 41571 z			
9	Ausgangstrafo (beide Ausgangstrafos sind identisch)	RC 82-817 z	49	UKW-Abstimmaggregat mit Drehko	RC 82-801
10	Anschlußbrett	RC 81-814	50	Dämpfungsgummi	RC 81-049 z
11	Bratze zur Befestigung des Ausgangstrafos	RC 81-017	51	U-Scheibe Pertinax	12 ϕ x 5,6 x 1 Hp 20613 z
12	Tastatur, beschaltet für TS 31, RS 11 W, R 22	RC 82C-803	52	UKW-Eingangsspule L 1	RC 82-813
13	Tastenkнопf für TS 31, RS 11 W, R 22	RC 81A-002	53	Abgleichkern	B 63315/Si 1 S A 36 f Siemens z
14	Tastenhebel UKW, KW, MW, LW, Phono I für TS 31, RS 11 W, R 22	RC7-T4-116/1 xz	54	UKW-Zwischenkreis-Spule L 2	RC 82-814
15	Tastenhebel Automatik, Sprache, Fa-Ru, Phono II für TS 31, RS 11 W, R 22	RC7-T4-116/5xz	55	Abgleichkern	B 63215/S 51 A 36 a Siemens z
16	Tastenhebel Netz für TS 31, RS 11 W, R 22	RC7-T4-116/2xz	56	UKW-Oszillatospule L 3	RC 82-821
17	Tastatur, beschaltet für PK-G 51, Atelier 11	RC 82D-803	57	Abgleichkern	B 63315/Si 1 S A 36 f Siemens z
18	Tastenkнопf für PK-G 51, Atelier 11	RC 81B-002	58	ZF-Filter (Anodenkreis) L 4	RC 81-828
19	Tastenhebel UKW, KW, MW, LW, Phono I für PK-G 51, Atelier 11	RC7-T4-117/1 xz	59	ZF-Filter (Gitterkreis) L 5	RC 81-833
20	Tastenhebel Automatik, Sprache, Fa-Ru, Phono II für PK-G 51, Atelier 11	RC7-T4-117/5xz	60	Abgleichkern für Pos. 58, 59	G 6/13 x 0,75-K 1/13/1 Kaschke z
21	Tastenhebel Netz für PK-G 51, Atelier 11	RC7-T4-117/2xz	61	Heizdrossel D 1	RC 81-047 z
22	Schlepphebel	RC 7-T 4-07/3 x z	62	Röhrenfassung für ECC 85, ohne Metallflansch	Preh 4224 z
23	Umlenkhebel	RC 7-T 4-72/2 x z	63	Abschirmhaube für ECC 85	SK 43-128
24	Sperrklinke für Tastenhebel	RC7-D37-035-U 8 z	64	Sechskantschlitzschraube	M 3x5 m. Schlitz DIN 933-4D z
25	Blattfeder für Sperrklinke	RC 7-T 4-21/1 x z	65	ZF-Filter 1 L 20/21/24/25	RC 82-804
26	Tastentrückholfeder Netz (stark)	RC 7-T 4-65/1 x z	66	ZF-Filter 2 L 22/23/28/29	RC 82-808
27	Tastentrückholfeder übrige Tasten	RC 7-T 4-65/2 x z	67	ZF-Filter 3 L 26/27/30/31	RC 82-810
28	Kontaktschieber ohne Kontaktmesser für UKW, KW, MW, LW, Phono I	RC 8-T 4-14/1 x z	68	Abgleichkern AM für Pos. 65, 66, 67	S 2,3/12-Fi 7 a 5-902 Vogt z
29	Kontaktschieber ohne Kontaktmesser für Sprache, Automatik, Phono II	RC 8-F 37-035-U 6/1 z	69	Abgleichkern FM für Pos. 65, 66, 67	RC 81-026 z
30	Kontaktschieber ohne Kontaktmesser, für FA-RU	RC 8-F 37-035-U 9/1 z	70	Heizdrossel D 2, D 3	RC 81-051 z
31	Kontaktmesser	RC 7-T 4-15/2 x z	71	Ferritrohrchen	3 ϕ x 1 ϕ x 8 Mat 02097 z
32	Kontaktfeder	RC 7-T 4-02/1 x z	72	Gedruckte Schaltung NF, mit Kondensatoren u. Widerständen	RC 81-844
33	Auslösehaken links für Sprache, Automatik, Phono II	RC 7-T 8-10/1 x z	73	Antennen-Anschlußbrett, beschaltet	RC 82-825
34	Auslösehaken rechts für FA-RU	RC 7-T 8-10/2 x z	74	Steckknopf für Phono II Potentiometer	RC 82-015
35	Feder für Auslösehaken links	RC 7-T 6-23/1 x z	75	UKW-Eingangstrafo, L 6	RC 82-834
36	Feder für Auslösehaken rechts	RC 7-T 6-23/2 x z	76	ZF-Sperre L 7	RC 81-856
37	Netzschalter	RC 7-GN 64 z	77	Abgleichkern	GW 6/13 x 0,75 FK III Vogt z
38	KW-Eingangsspule L 8	RC 81-816	78	NF-Anschlußbrett, beschaltet	RC 81-860
39	KW-Oszillatospule L 12	RC 81-817	79	Flanschsteckdose 3polig	3 DIN-41524 z
40	Abgleichkern für Pos. 38, 39	B 63315/Si 1 S A 36 f Siemens z	80	Flanschsteckdose 5polig	5 DIN-41524 z
41	MW-Eingangsspule L 16	RC 81-818	81	Rohrniet	3 x 0,3 x 5 DIN 7340 z
42	MW-Eingangsverlängerungs- spule L 17	RC 81-820	82	Lautsprecher-Anschlußbrett	RC 81-862
43	MW-Oszillatospule L 13,	RC 81-819	83	Schaltbuchse	RC 8-036 z
			84	Rohrniet	2,5 x 0,3 x 4 DIN 7340 z
			85	Umschalthebel für Pos. 91	RC 81-076
			86	Zylinderschraube mit Ringschneide	M 4 x 8 DIN 84-5 S z
			87	Zugfeder 5 ϕ x 20	RC 81-077 z

Abbildungen zur Ersatzteilliste

