

FCH 200

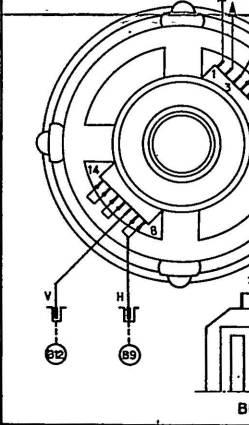
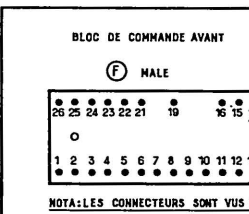
ECL 802

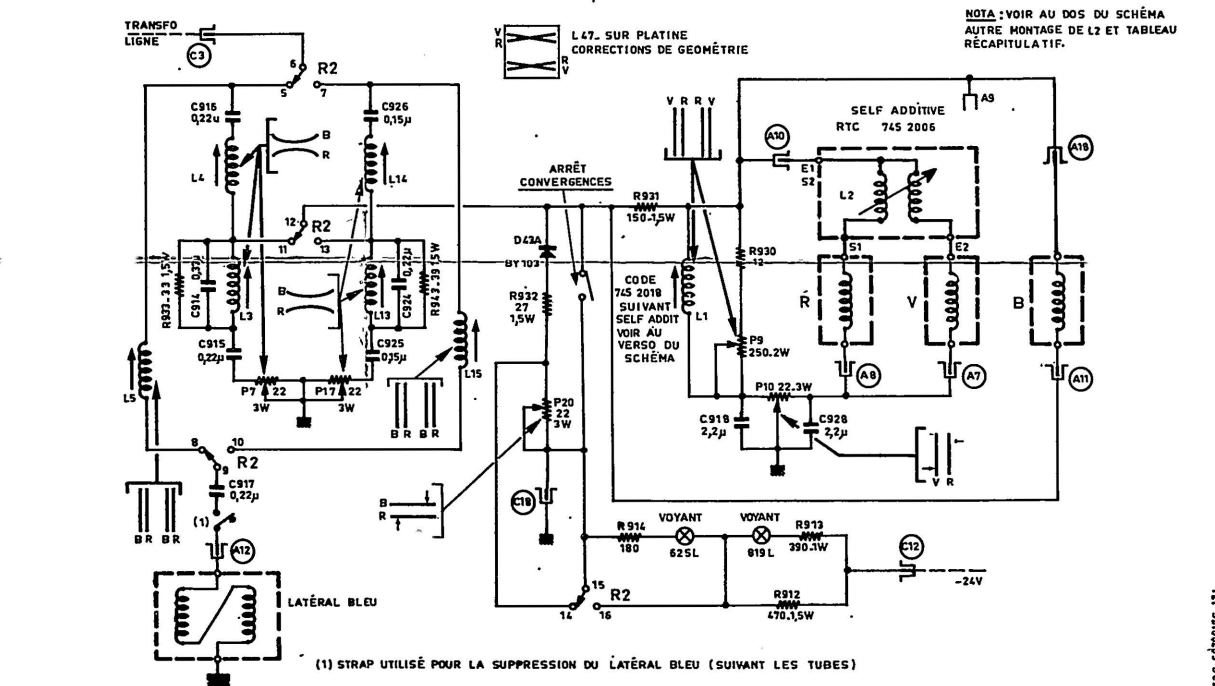
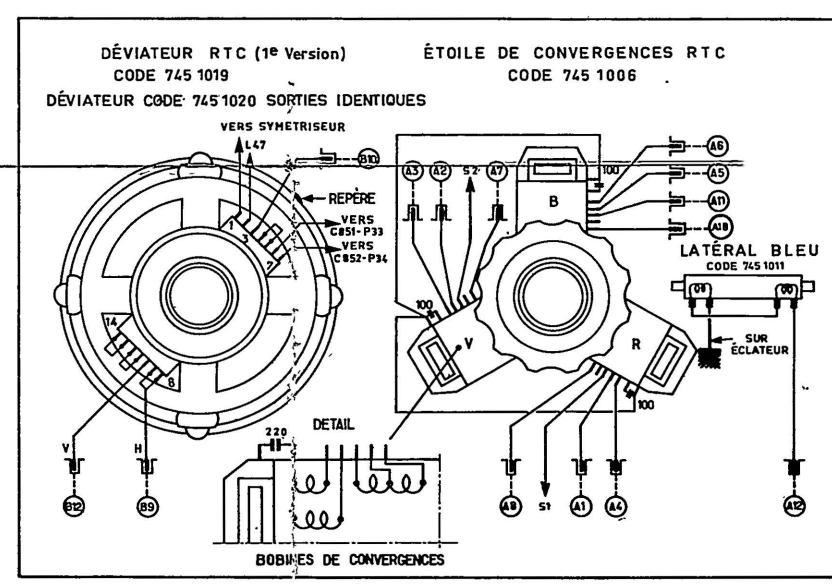
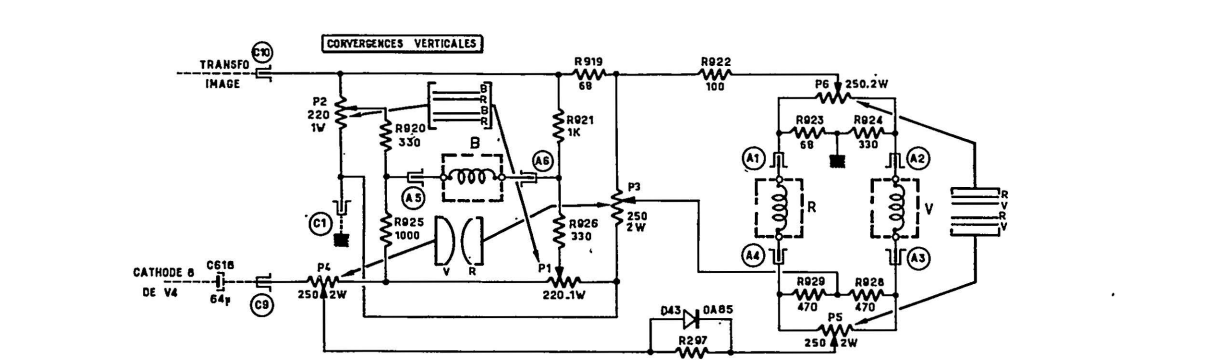
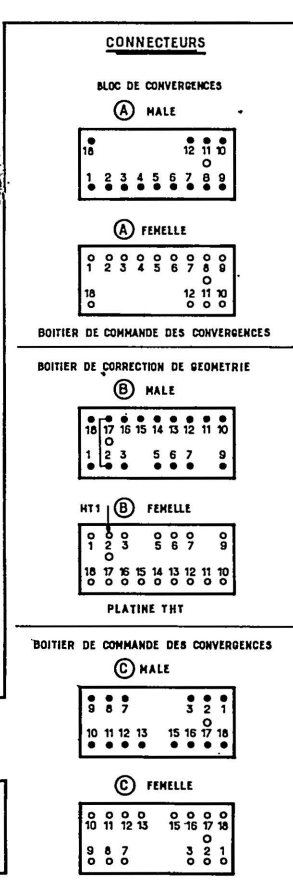
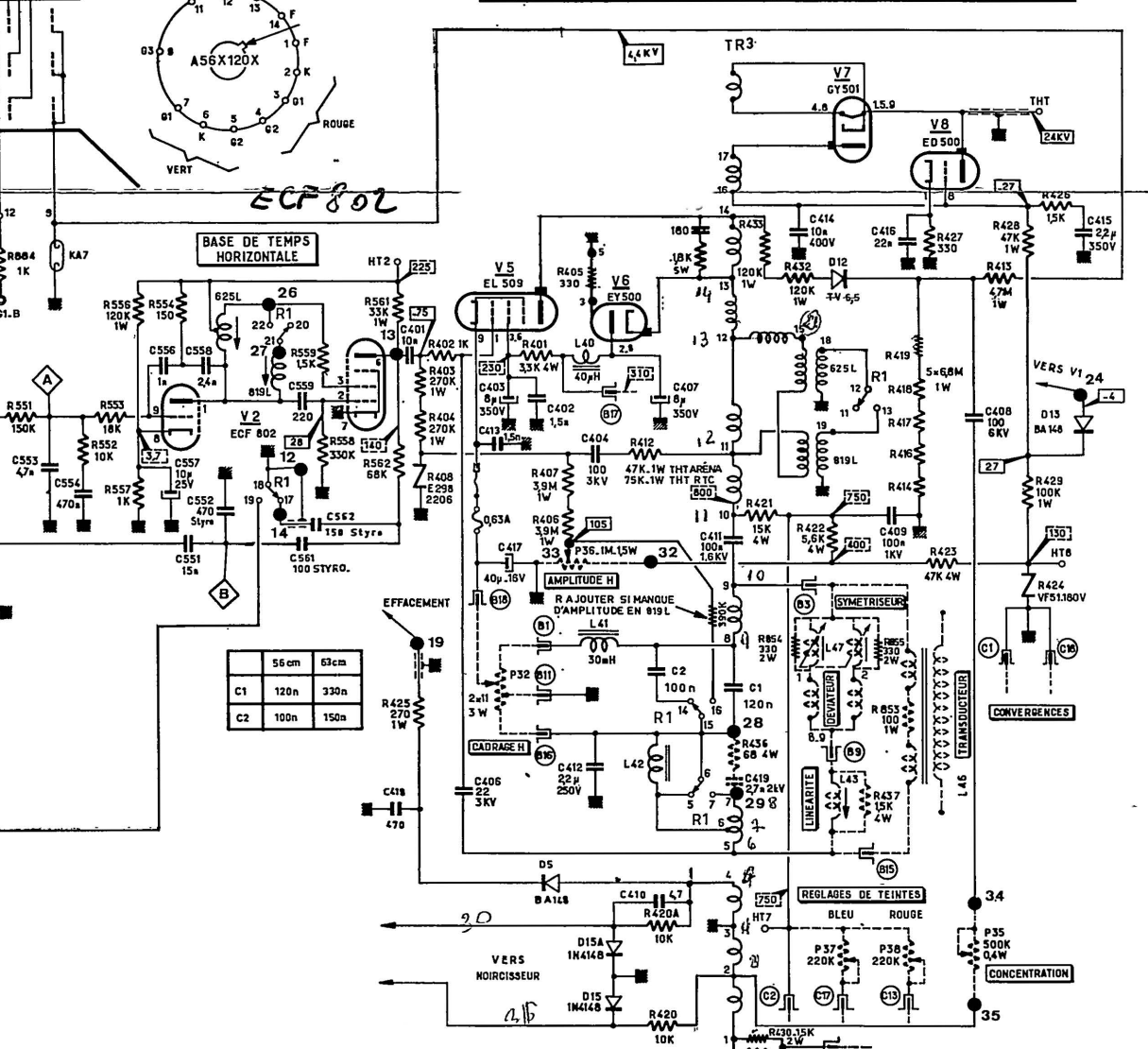
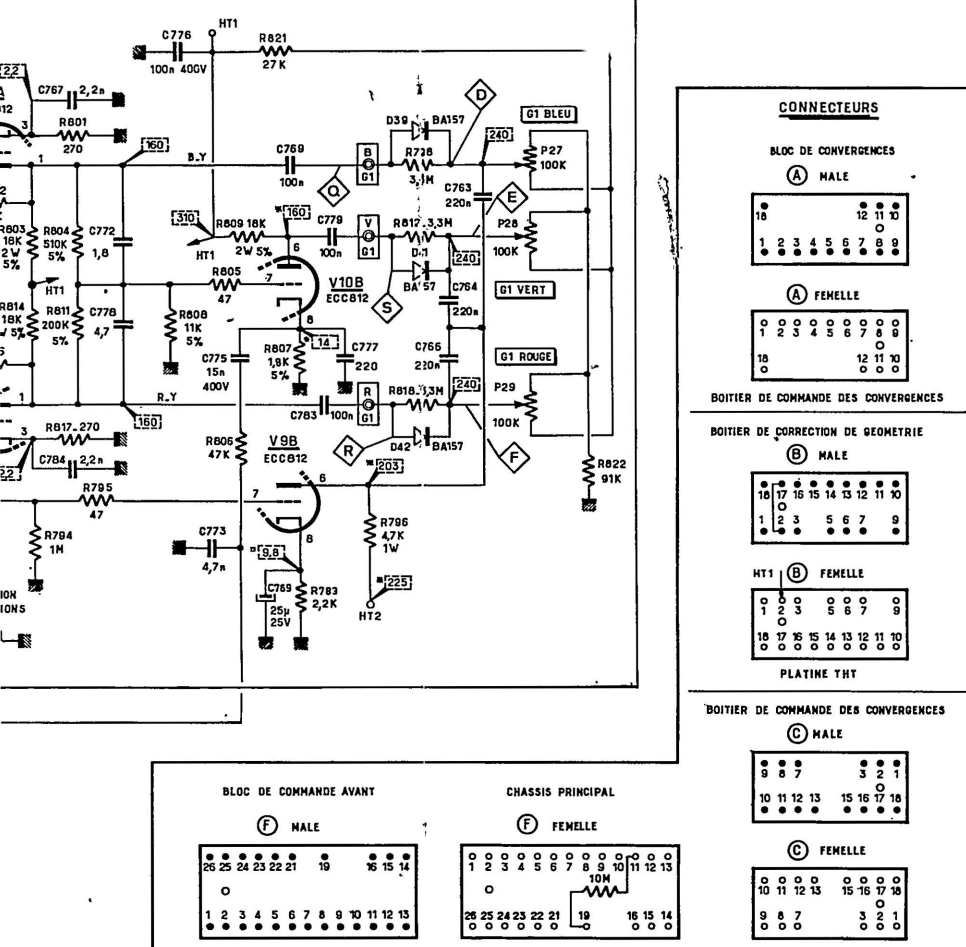
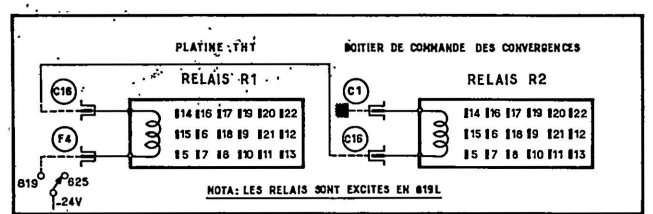
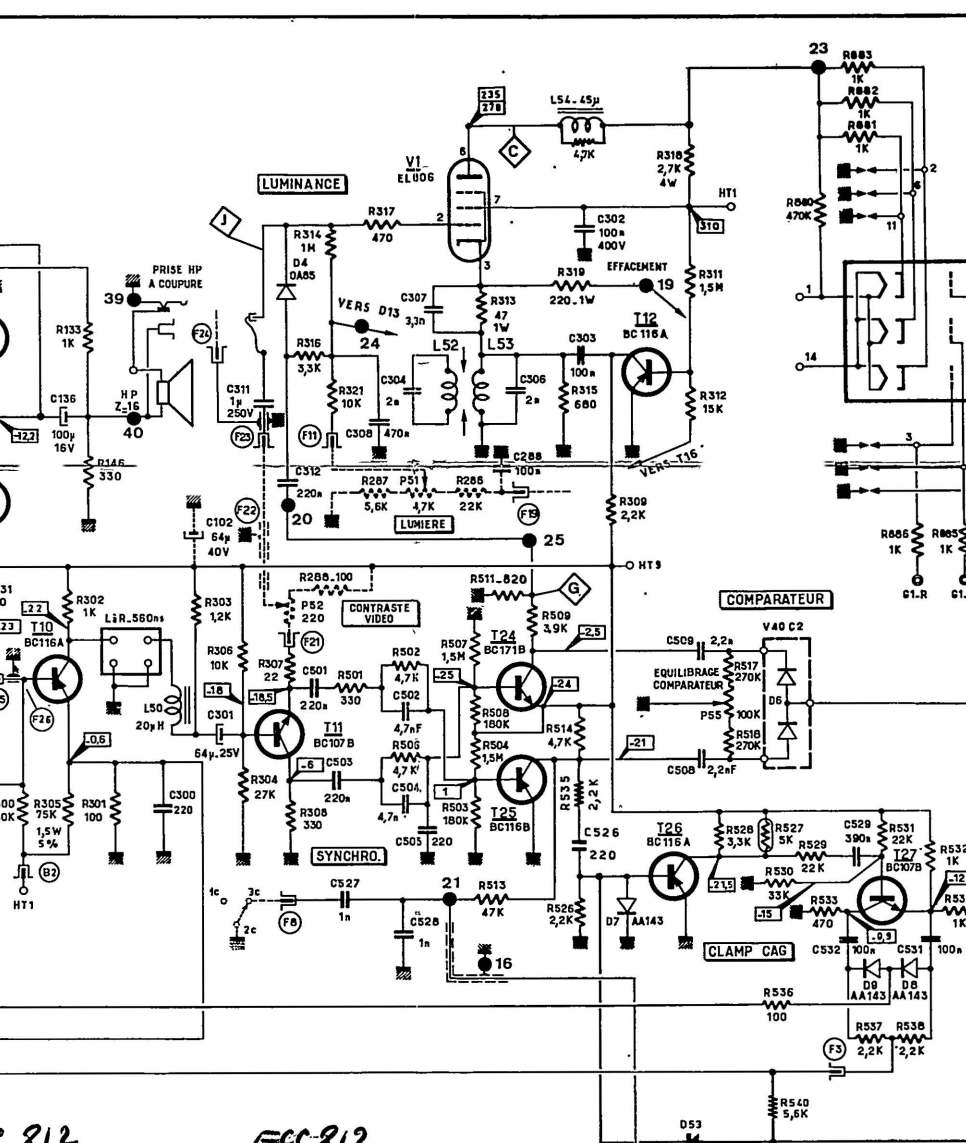
CORRECTION DE COUSSIN

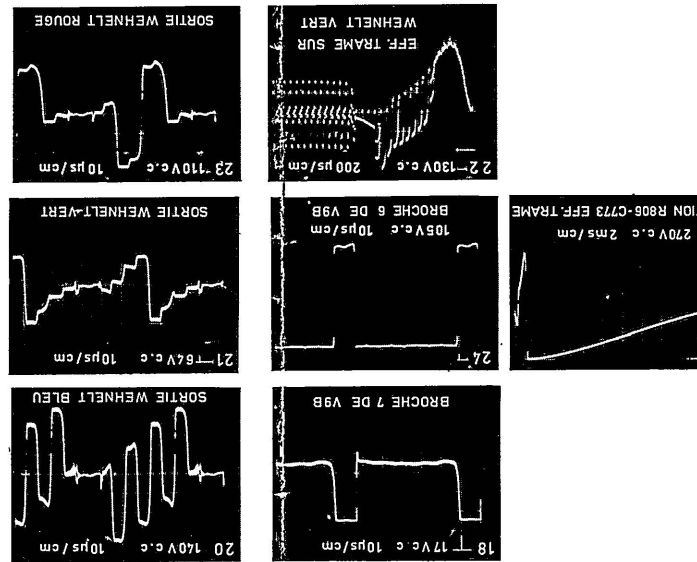
ECC 812

ECC 812

12AU7







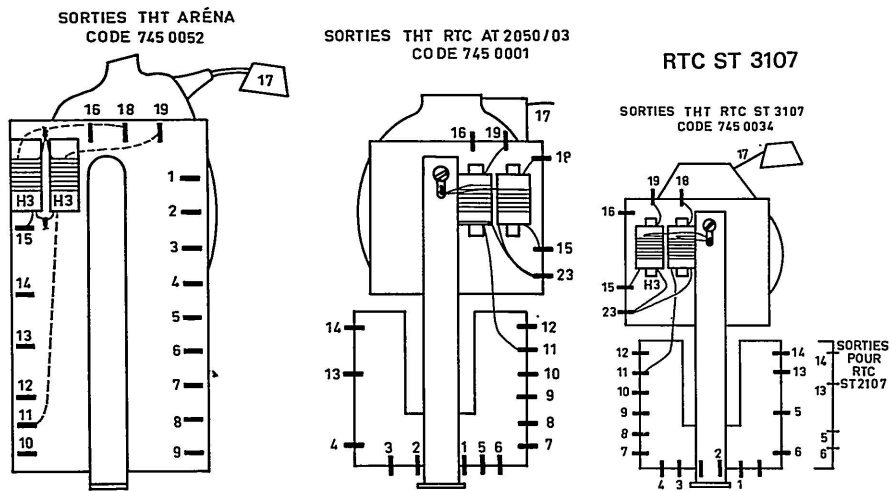
TÉLÉVISEURS COULEUR

- KRT 3997 - SAPHIR 776 - RAPHAËL - SÈVRES
- TV 1902 - TV 2902
- TV 1905 - TV 2905 - TV 3905 - TV 4905
- TV 1004 - TV 2004 - TV 3004 - TV 4004
- TV 1006 - TV 2006 - TV 3006 - TV 4006

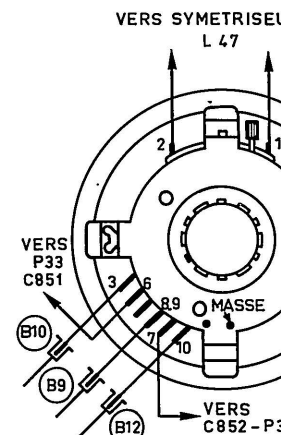
SCHÉMA MIS A JOUR

TV 2905 Rihet Déjardin

TRANSFORMATEURS THT UTILISÉS

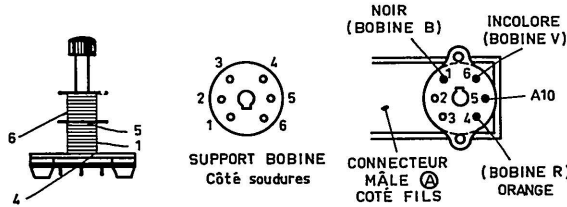


DÉVIATEUR

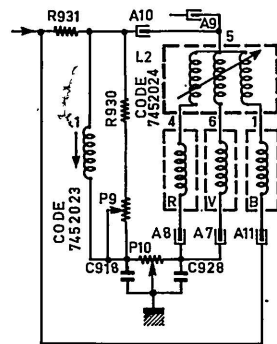


SELF L2 VIDEON
code 74.52024

CABLAGE



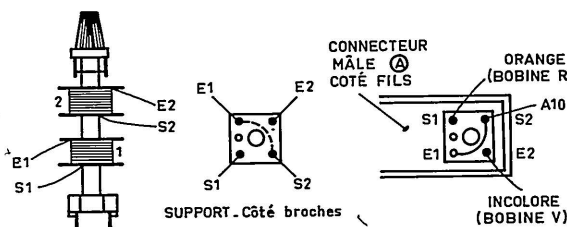
SCHEMA ELECTRIQUE



DÉVIATEUR VID
CODE 745 102

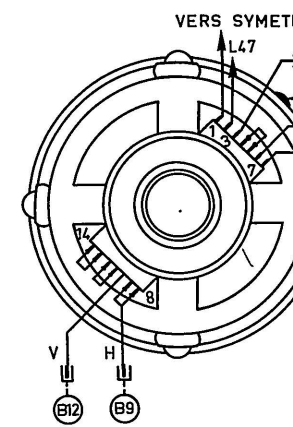
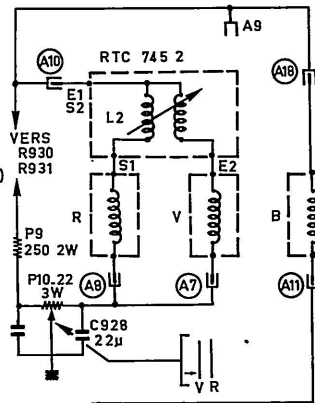
SELF L2 RTC
code 7452006

CABLAGE



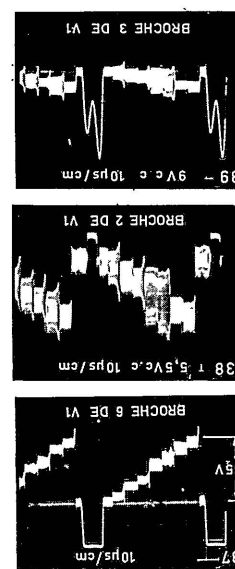
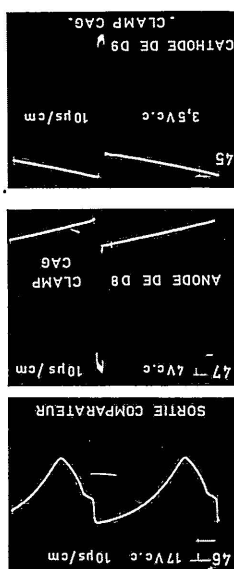
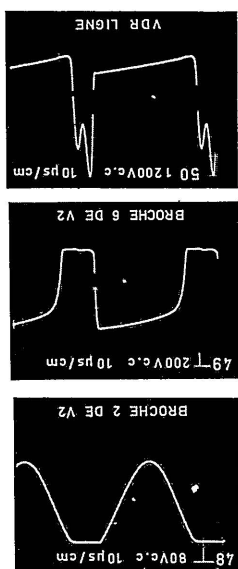
NOTA: LE SCHÉMA ÉLECTRIQUE DE CETTE SELF EST REPRÉSENTÉ SUR LE SCHÉMA GÉNÉRAL

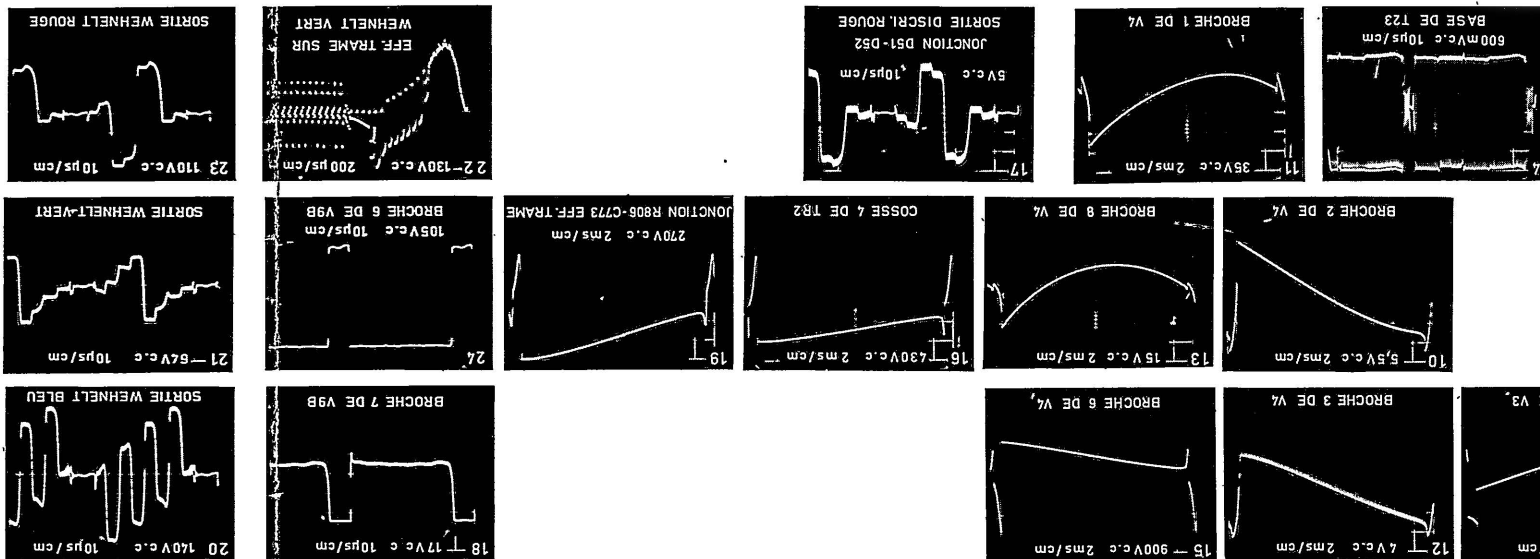
SCHEMA ELECTRIQUE



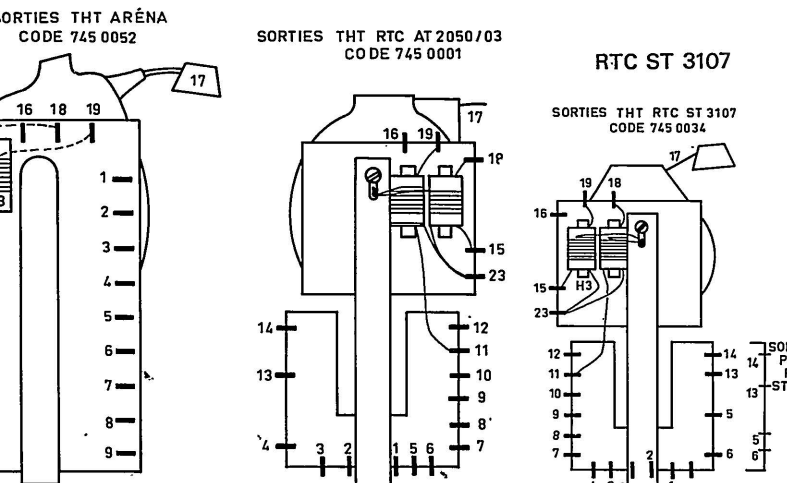
DÉVIATEUR RTC

ÉLÉ
POU
A L



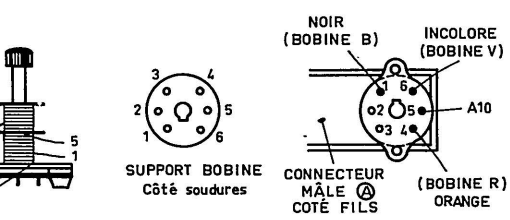


TRANSFORMATEURS THT UTILISÉS



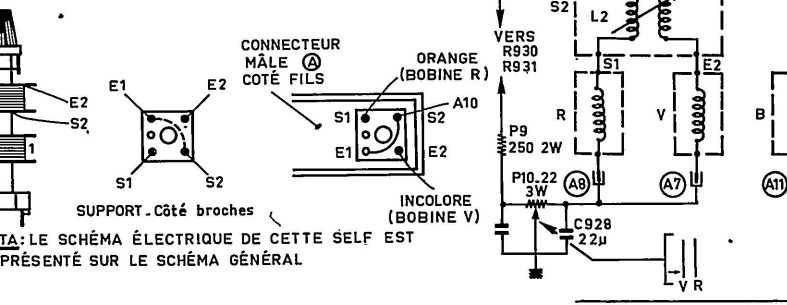
SELF L2 VIDEO
code 74.52024

CABLAGE



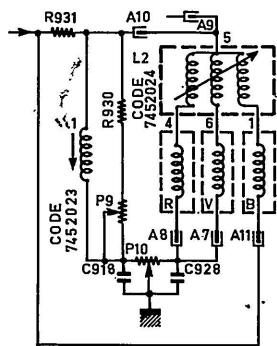
SELF L2 RTC
code 7452006

CABLAGE

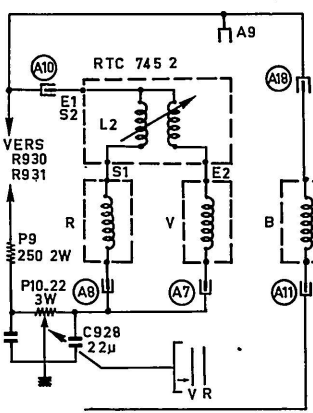


ATTENTION: LE SCHEMA ELECTRIQUE DE CETTE SELF EST PRÉSENTÉ SUR LE SCHEMA GÉNÉRAL

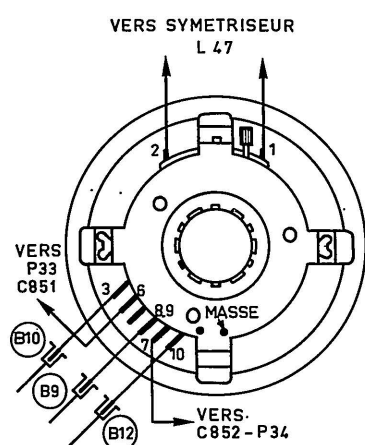
SCHEMA ELECTRIQUE



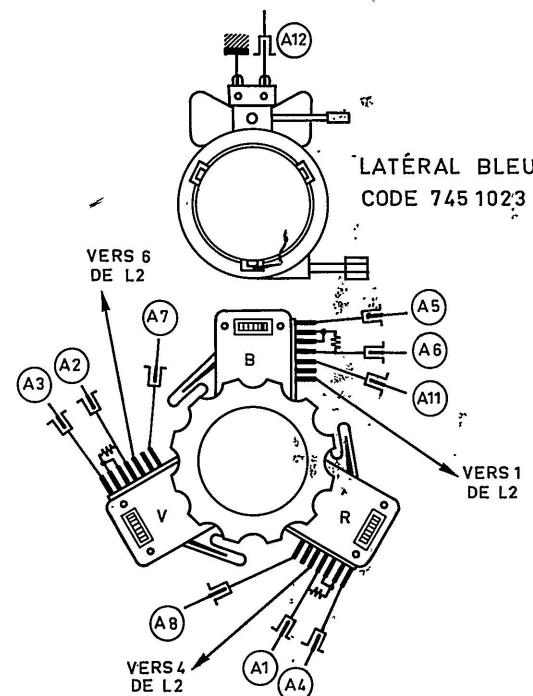
SCHEMA ELECTRIQUE



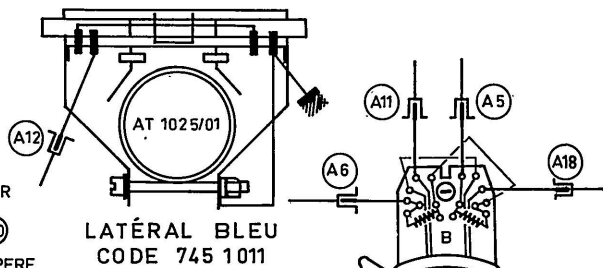
DÉVIATEURS ET ÉLÉMENTS DE CONVERGENCES



DÉVIATEUR VIDÉON
CODE 745 1021

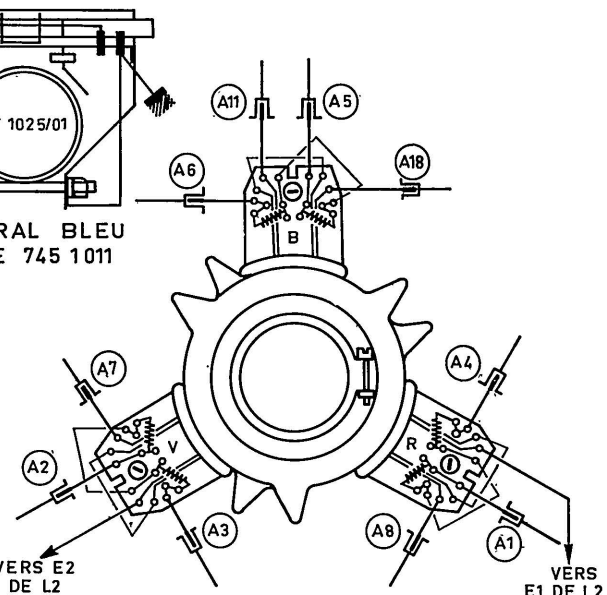


ÉTOILE DE CONVERGENCES VIDÉON
CODE 745 1022



DÉVIATEUR RTC

ÉLÉMENT CODE 7452014
POUVANT ÊTRE MONTÉ
A LA PLACE DES ÉLÉMENTS
CODE 745 2015



ÉTOILE DE CONVERGENCES RTC
COMPOSÉE DE 3 ÉLÉMENTS CODE 745 2015
MONTÉ SUR DÉVIATEUR CODE 745 1020

