

**documentation  
technique**



S D R M

télévision  
audio  
vidéo

**ENREGISTREURS  
LECTEURS  
STEREOPHONIQUES  
A CASSETTES  
DK800T - DK800V**



**S.D.R.M.** service après-vente  
51, bd du général delambre 95101 argenteuil  
tél. (1) 982 09 27 télex. thomsav 697 902 f  
R.C.S. PONTOISE B 592006696

Dans le sommaire ci-dessous, sont énumérés les différents chapitres qui à terme, constitueront cette documentation technique à caractère évolutif.

## SOMMAIRE

- I - CARACTERISTIQUES PRINCIPALES
- II - PRISES ET COMMANDES DE L'APPAREIL
- III - ENSEMBLE PROGRAMMATION-ALIMENTATION-COMMANDES
- IV - ENSEMBLE ENREGISTREUR-LECTEUR
- V - REMPLACEMENT DU CORDONNET DU VOLET PORTE-CASSETTE
- VI - DEMONTAGES
- VII - CONTROLES ET REGLAGES MECANQUES
- VIII - LUBRIFICATION ET ENTRETIEN
- IX - CONTROLES ET REGLAGES ELECTRIQUES
- LISTES DES PIECES DETACHEES

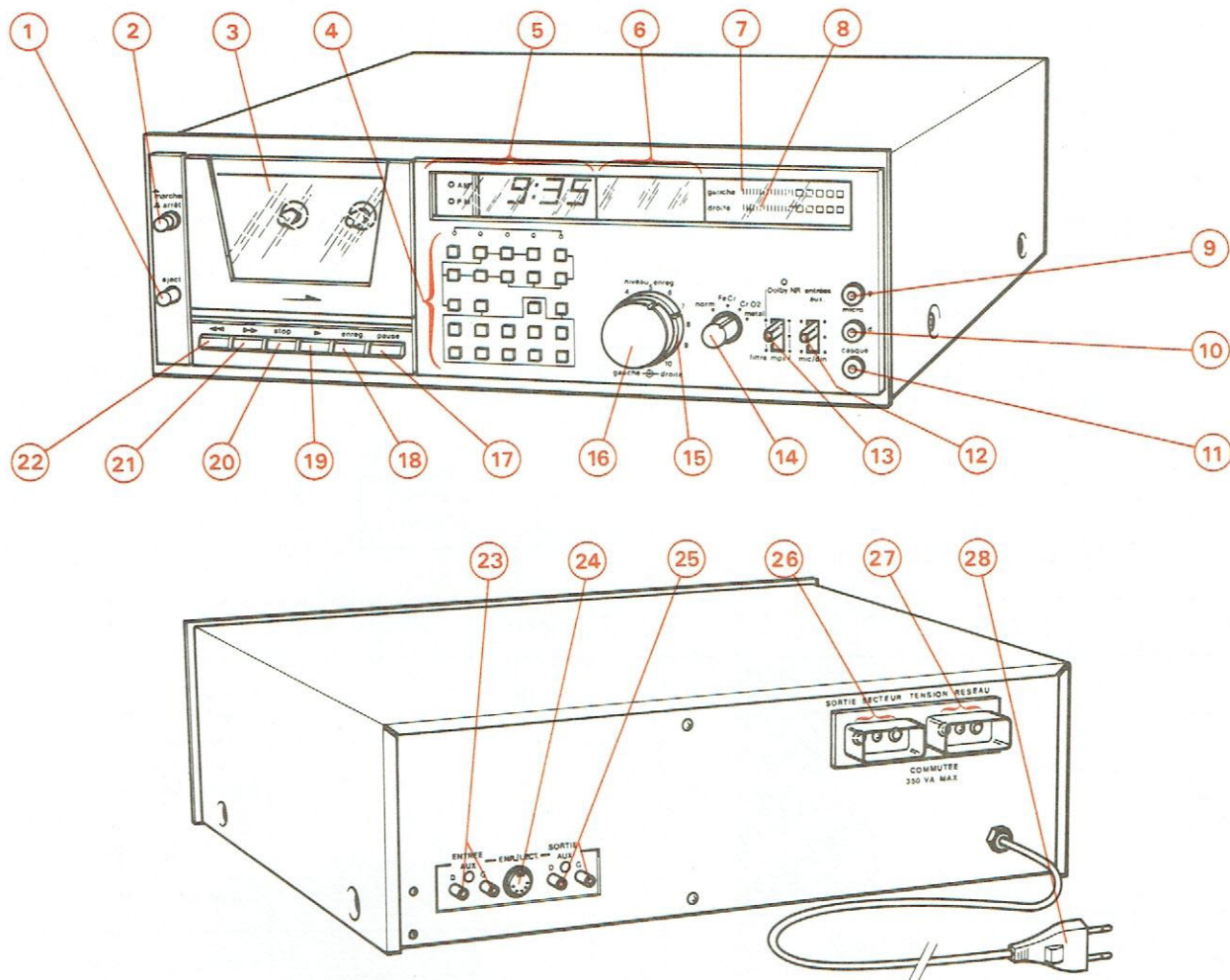
## I - CARACTERISTIQUES PRINCIPALES

- TYPE D'APPAREIL** ..... : Enregistreur-lecteur haute fidélité à cassette.
- CASSETTES UTILISABLES** ..... : Jusqu'à C90 avec bandes à oxyde de fer, de chrome, ferro-chrome, métal.
- NOMBRE DE PISTES** ..... : 4 utilisées 2 par 2.
- TETES MAGNETIQUES** ..... : Tête d'enregistrement/lecture en sendust.  
Tête d'effacement en ferrite.
- MOTEURS** ..... : Moteur à courant continu pour le cabestan.  
Moteur à courant continu pour le défilement avant ou arrière rapide.
- COMPTEUR** ..... : 3 chiffres - Affichage digitron à mémoire.
- VITESSE DE DEFILEMENT** ..... : 4,75 cm/s  $\pm$  0,5%.
- DUREE DE REBOBINAGE** ..... : 100 s avec cassette C60.
- FLUCTUATIONS TOTALES** ..... : 0,15% crête (pleurage et scintillement).
- COURBE DE REPONSE ENREG./LECT.**  
**AU NIVEAU - 20 dB** ..... : Avec bande à oxyde de fer :  
40 Hz à 12 500 Hz à - 7 dB.  
Avec bande à oxyde de chrome.  
40 Hz à 14 000 Hz à - 7 dB.
- TAUX DE DISTORSION PAR HARMONIQUES** ..... :  $\leq$  2,5% à f = 333 Hz pour la tension nominale de sortie (0dB Vu-mètre).
- RAPPORT SIGNAL/BRUIT** ..... : Avec bande à oxyde de chrome :  
57 dB sans DOLBY\* à f = 333 Hz, mesure pondérée au niveau 0dB Vu-mètre.  
64 dB avec DOLBY\* à f = 5 kHz, mesure pondérée au niveau + 3 dB Vu-mètre.
- SEPARATION DES VOIES** ..... : 45 dB à f = 1 kHz.
- FREQUENCE D'EFFACEMENT** ..... : 105 kHz.
- SENSIBILITE DES ENTREES** ..... : Prise DIN « ENR./LECT. ». Enregistrement  $V_e = 0,3$  mV -  $Z_e = 4,7$  k $\Omega$ .  
Pôles 1 - 4 et 2 (pour les pôles 3 - 5 et 2 voir les caractéristiques des sorties).  
Prise CINCH « ENTREE AUX ». Enregistrement  $V_e = 70$  mV -  $Z_e = 4,7$  k $\Omega$ .  
Prises microphones  $\varnothing 6,35$  mm « micro ».  $V_e = 0,3$  mV -  $Z_e = 4,7$  k $\Omega$ .
- SORTIES** ..... : Prise DIN « ENR./LECT. ». Lecture  $V_s = 580$  mV -  $Z_s = 47$  k $\Omega$ .  
Pôles 3 - 5 et 2 (pour les pôles 1 - 4 et 2 voir les caractéristiques des entrées).  
Prise CINCH « SORTIE AUX ». Lecture  $V_s = 580$  mV -  $Z_s = 47$  k $\Omega$ .  
Prise casque  $\varnothing 6,35$  mm « casque ». Impédance de charge recommandée 4 $\Omega$  à 600  $\Omega$ .

\* Licence des DOLBY laboratoires INC.

**ALIMENTATION** ..... : Secteur 220 V - 50 Hz.  
**FUSIBLES** ..... : Secteur : 63 mA - 250 mA - 1,6 A.  
**CONSOMMATION** ..... : 55 VA.  
**DIMENSIONS** ..... : L. 440 - H. 140 - P. 340 mm.  
**MASSE** ..... : 8 kg.  
**ACCESSOIRE** ..... : 1 cordon DIN-DIN.

## II - PRISES ET COMMANDES DE L'APPAREIL

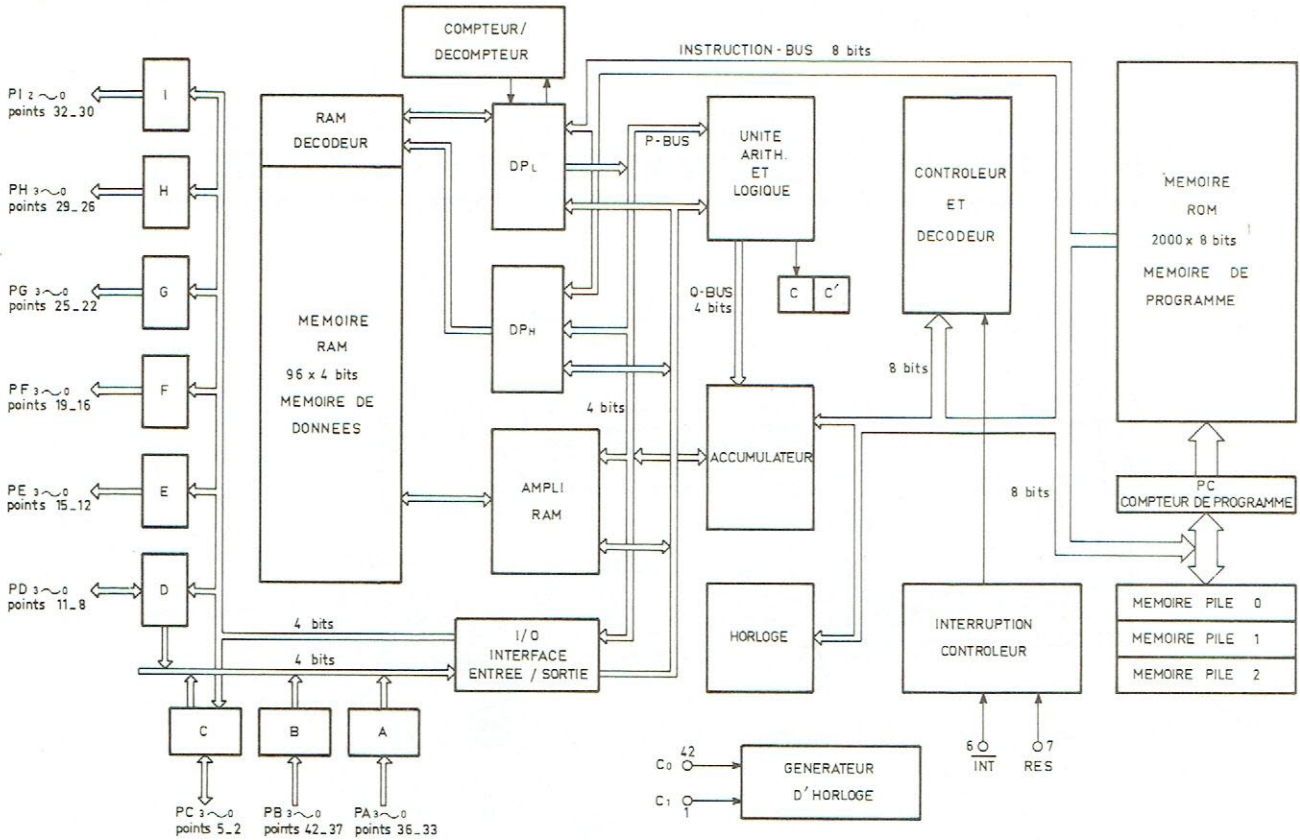


- |   |   |
|---|---|
| <p> <b>1</b> - Touche « <b>éject</b> » : ouverture du volet porte-cassette.<br/> <b>2</b> - Touche « <b>■ marche ■ arrêt</b> » : mise en service et arrêt de l'appareil.<br/> <b>3</b> - Volet porte-cassette.<br/> <b>4</b> - Ensemble de programmation.<br/> <b>5</b> - Fenêtre de l'afficheur numérique.<br/> <b>6</b> - Ensemble de voyants indiquant les programmations en cours.<br/> <b>7</b> - Echelle lumineuse indicatrice du niveau d'enregistrement de la voie gauche.<br/> <b>8</b> - Echelle lumineuse indicatrice du niveau d'enregistrement de la voie droite.<br/> <b>9</b> - Prise microphone voie gauche « <b>micro g</b> ».<br/> <b>10</b> - Prise microphone voie droite « <b>micro d</b> ».<br/> <b>11</b> - Prise « <b>casque</b> ».<br/> <b>12</b> - Sélecteur des sources de signal « <b>entrées</b> ».<br/> <b>13</b> - Commande de mise en service et arrêt du système « <b>Dolby NR</b> » et du « <b>filtre mpx</b> ».<br/> <b>14</b> - Sélecteur du type de bande.<br/> <b>15</b> - Réglage du niveau d'enregistrement de la voie droite.         </p> | <p> <b>16</b> - Réglage du niveau d'enregistrement de la voie gauche.<br/> <b>17</b> - Touche et voyant « <b>pause</b> » : arrêt momentané.<br/> <b>18</b> - Touche et voyant enregistrement « <b>enreg</b> » : à utiliser simultanément avec la touche (19).<br/> <b>19</b> - Touche et voyant « <b>▶</b> » : lecture.<br/> <b>20</b> - Touche et voyant « <b>stop</b> » : arrêt du défilement de la bande.<br/> <b>21</b> - Touche et voyant « <b>▶▶</b> » : défilement avant rapide.<br/> <b>22</b> - Touche et voyant « <b>◀◀</b> » : défilement arrière rapide.<br/> <b>23</b> - Prises CINCH « <b>ENTREE AUX D.G.</b> » pour le raccordement d'un appareil auxiliaire.<br/> <b>24</b> - Prise DIN « <b>ENR/LECT</b> » pour le raccordement d'un amplificateur.<br/> <b>25</b> - Prises CINCH « <b>SORTIE AUX D.G.</b> » pour le raccordement d'un appareil auxiliaire.<br/> <b>26-27</b> - Prises secteur commutées pouvant fournir chacune une puissance maximum de 350 VA.<br/> <b>28</b> - Fiche du cordon secteur.         </p> |
|---|---|

# III - ENSEMBLE PROGRAMMATION - ALIMENTATION-COMMANDES

## A - SCHEMA SYNOPTIQUE

### MICROPROCESSEUR IC 810

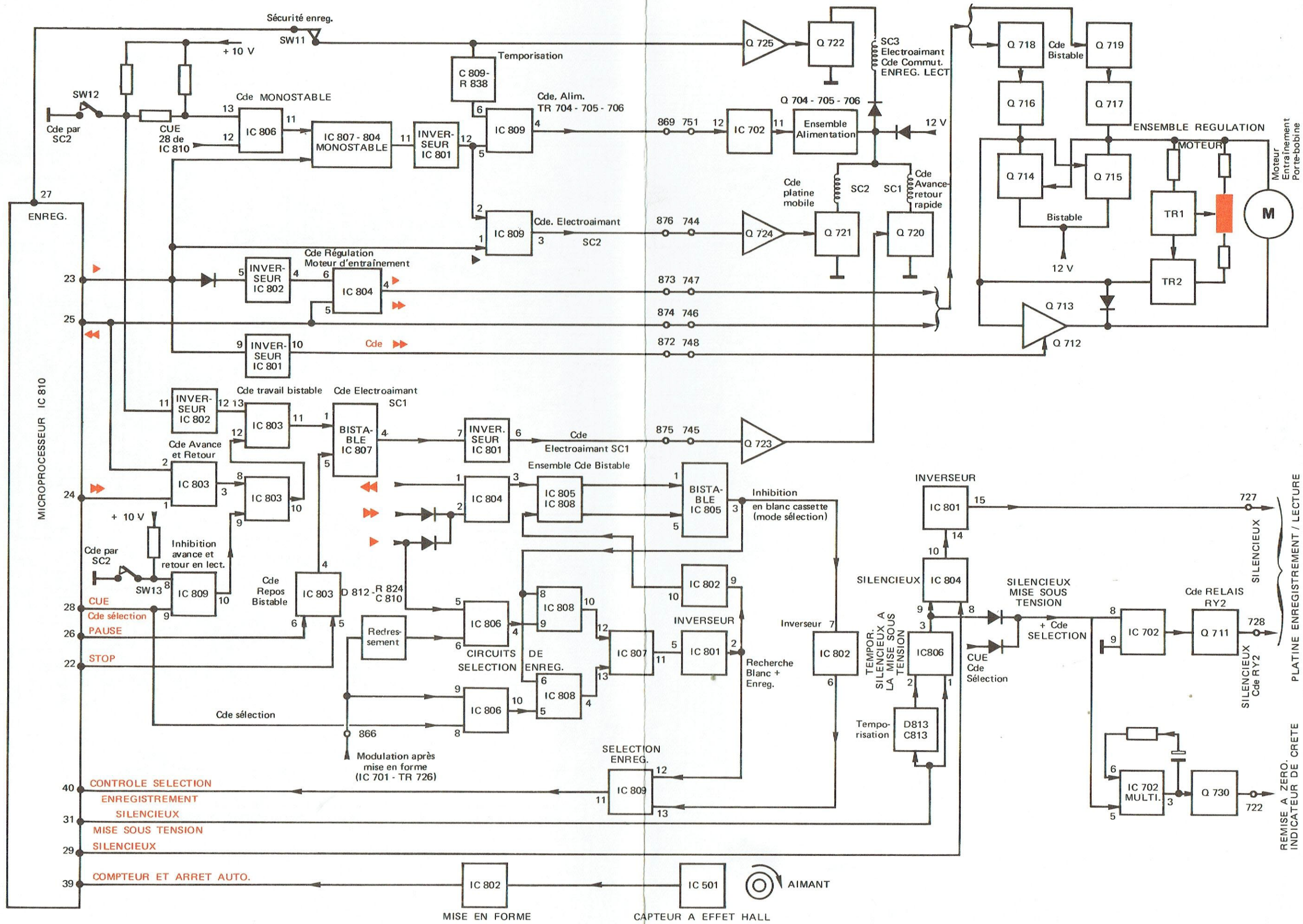


POINTS	FONCTIONS	OSCILLOGRAMME A OBTENIR
1 et 42	Oscillateur-Horloge	
6		
2 à 5 8 à 10	Sorties Segment pour affichage digitron	
12 à 15 30	- Données de sortie. Clavier - Sorties chiffres digitron et LED	
16 à 19	Commandes LED	
33 à 38 11	Entrées clavier	
39	Entrée compteur	

Signaux obtenus après action sur l'une des touches du clavier 0, 4, 8, compt. ou enregistreur

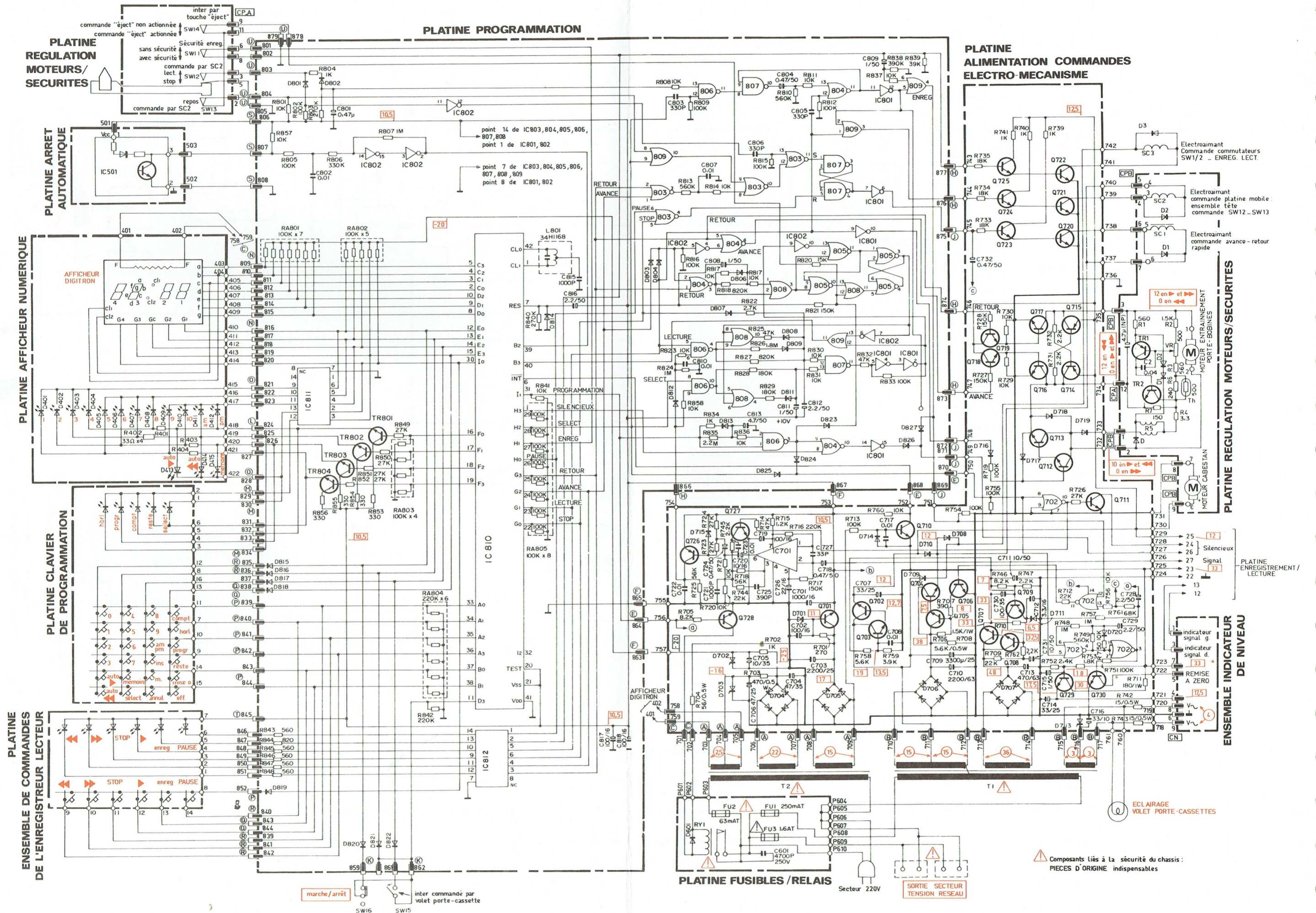
POINTS	FONCTIONS	NIVEAU A OBTENIR
22	STOP	1 (avec touche STOP) 0 (autre touche)
23	LECTURE	1 (avec touche LECTURE) 0 (autre touche)
24	AVANCE RAPIDE	1 (avec touche ►► ou ► en sélection) 0 (autre touche)
25	RETOUR RAPIDE	1 (avec touche ◀◀ ou en fonction Retour ou répétition) 0 (autre touche)
26	PAUSE	1 (avec touche PAUSE) 0 (autre touche)
27	ENREG.	1 (avec touche ENREG. et touche ENREG. et PAUSE) 0 (autre touche)
28	SELECTION	1 (en fonction SELECT. et touches ►, ►►, ◀◀) 0 (autre fonction)
29	SILENCIEUX	1 (avec touche STOP, ►► et ◀◀) 0 (avec touche ► et PAUSE)
31	MARCHE/ARRET PROGRAMMATION	1 (en marche-programmation) 0 (en arrêt)

Niveau haut V = 10 V.



SU-SD

B - SCHEMA DE PRINCIPE



TABLEAUX DES SEMI-CONDUCTEURS

PLATINE PROGRAMMATION

REPERES	TR801 à 804	D801 à 809	D811 à 827	IC801 IC802	IC803 à 805	IC806 IC807	IC808 IC809	IC810	IC811	IC812
SEMI-CONDUCTEURS GERES	2SC 945A-Q	1S 2473	1S 2473	UPD 4049C	UPD 4001C	UPD 4011C	UPD 4071C	UPD 553C-15	UPA 67C	BA 614A

PLATINE ALIMENTATIONS - COMMANDE ELECTRO-MECANISME

REPERES	Q701	Q702	Q703	Q704	Q705 Q706	Q707	Q708 à 712	Q713	Q714 Q715	Q716 Q717	Q718 Q719
SEMI-CONDUCTEURS GERES	2SD 794Q	2SD 743Q	2SC 945Q	2SD 743Q	2SC 945Q	2SD 743Q	2SC 945Q	2SD 355D	2SB 525D	2SD 355D	2SC 945Q

REPERES	Q720 à 722	Q723 à 725	Q726	Q727	Q728	Q729	Q730	D701	D702	D703	D704 D705
SEMI-CONDUCTEURS GERES	2SD 794Q	2SC 945Q	2SA 733Q	2SC 945Q	2SD 355D	2SC 2002L	2SC 945Q	RD 11EB2	RD 20EB	RD 16FB	S1VB10

REPERES	D706	D707	D708 à 710	D711	D712	D713	D714 à 717	D718 D719	D720	IC701	IC702
SEMI-CONDUCTEURS GERES	S2VB20	S1VB20	1SR34 100HM	RD 6.8EB1	1SR34 100HM	RD 3.0FB	1S 2473	1SR34 100HM	1S 2473	BA301	UPD 4001C

PLATINE REGULATION MOTEURS - SECURITES

REPERES	TR1	TR2	D	D1-D2			IC501		
SEMI-CONDUCTEURS GERES	2SA 564	2SD 439	10D1	1S 1555			DN 6838		

PLATINE ARRET AUTOMATIQUE

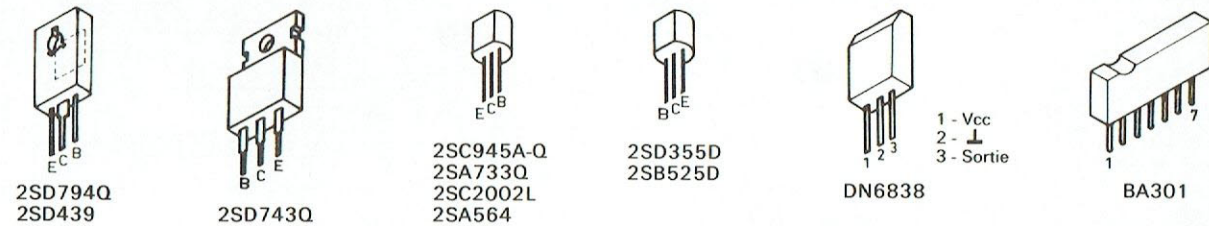
PLATINE FUSIBLES RELAIS

REPERES	D601				D3			AFFICHEUR	
SEMI-CONDUCTEURS GERES	1SR 34-100				1SR 34-100			4LT31	

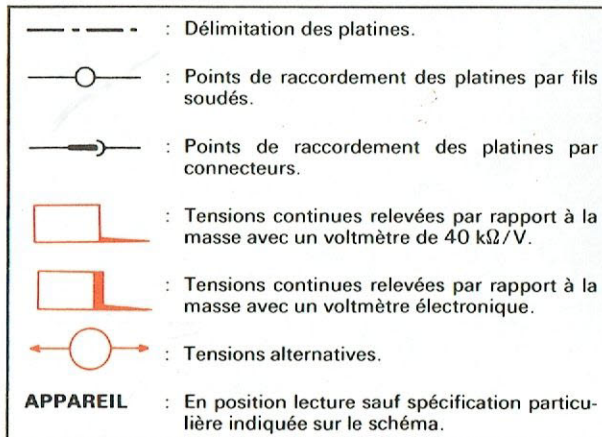
ELECTRO-AIMANT

PLATINE AFFICHEUR NUMERIQUE

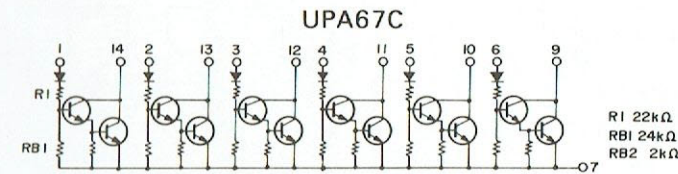
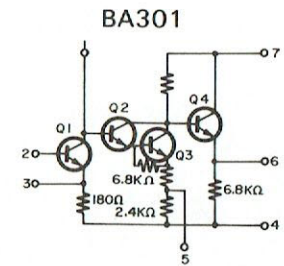
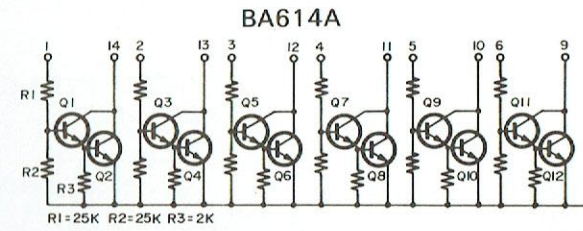
BROCHAGES DES SEMI-CONDUCTEURS



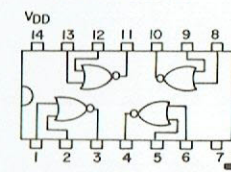
LEGENDES ET CONDITIONS DE MESURES



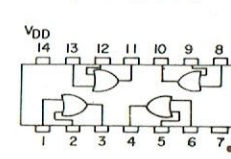
SCHEMAS INTERNES DES CIRCUITS INTEGRES



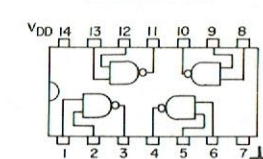
UPD4001C



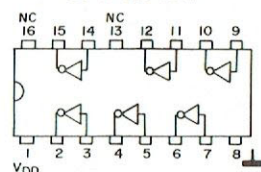
UPD4071C



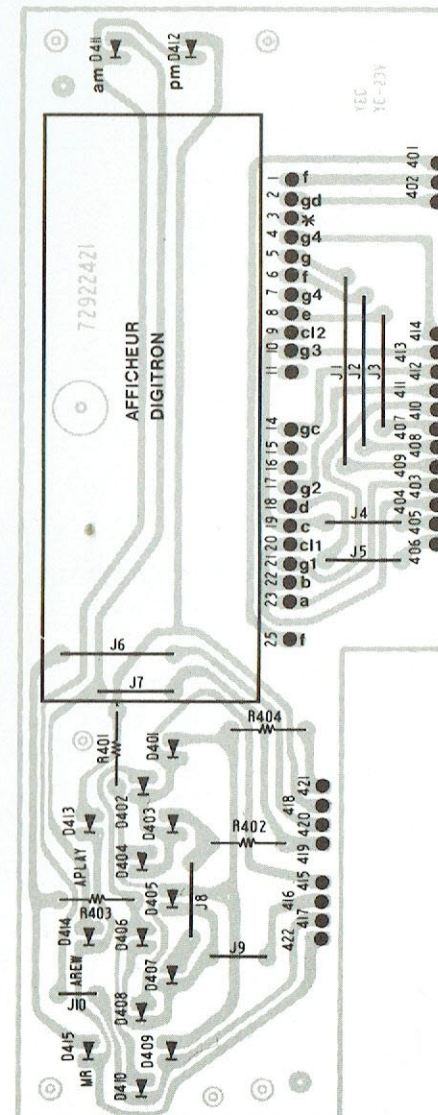
UPD4011C



UPD4049C

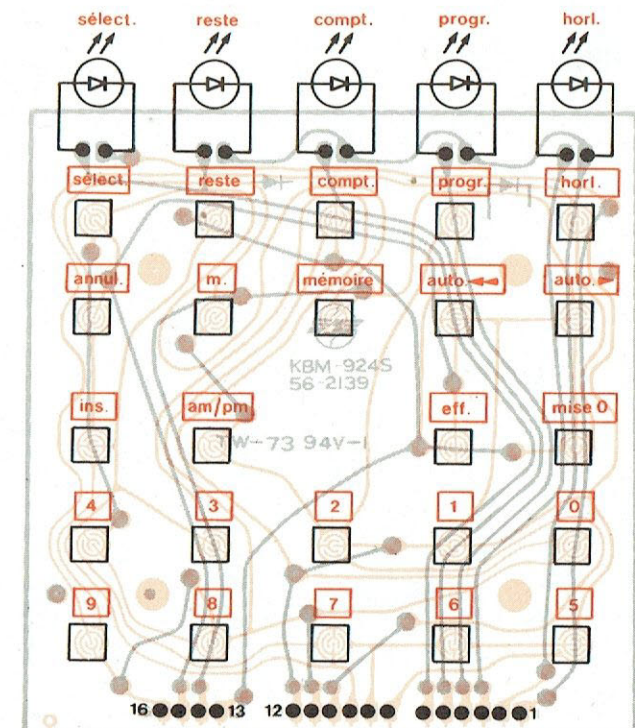


C - CIRCUITS IMPRIMES : IMPLANTATION DES ELEMENTS

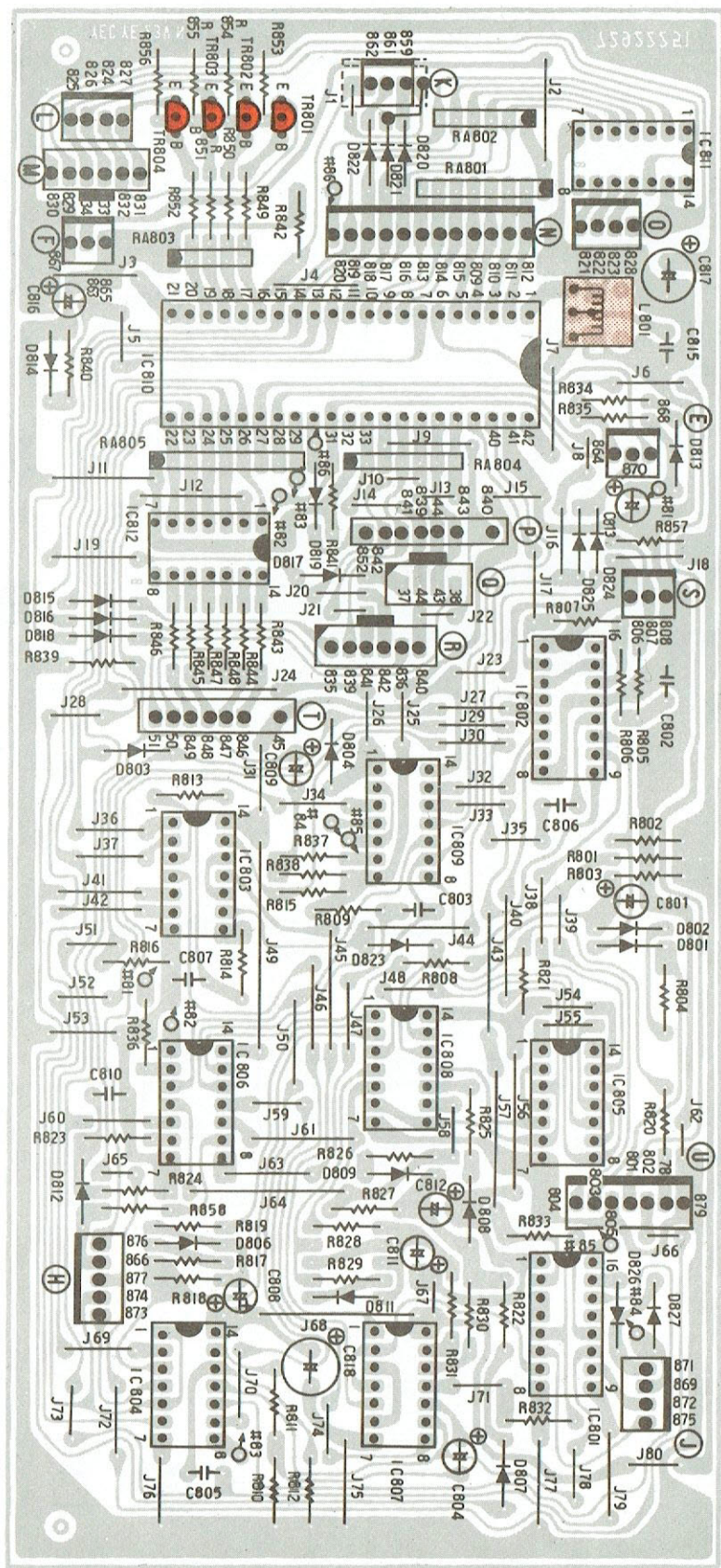


PLATINE AFFICHEUR NUMERIQUE (côté cuivre)

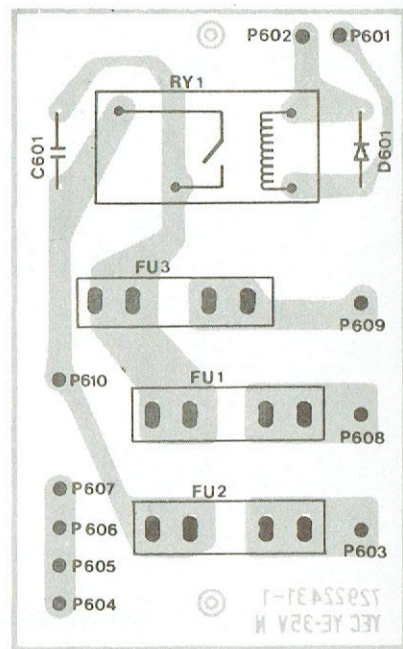
PLATINE CLAVIER DE PROGRAMMATION (côté cuivre)



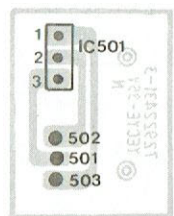
**PLATINE PROGRAMMATION**  
(côté éléments)



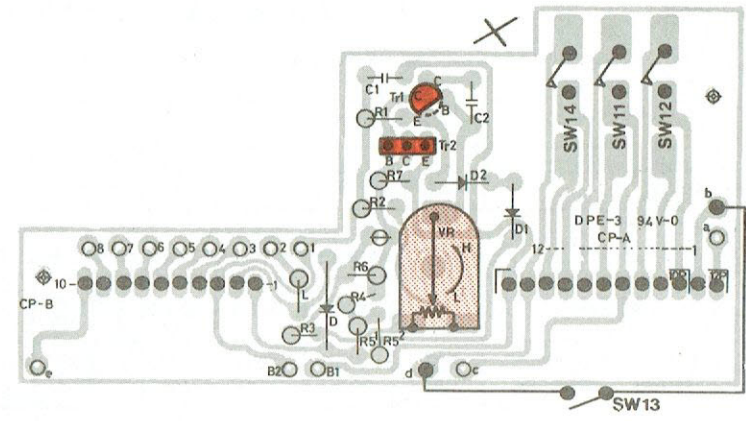
**PLATINE FUSIBLES-RELAIS**  
(côté éléments)



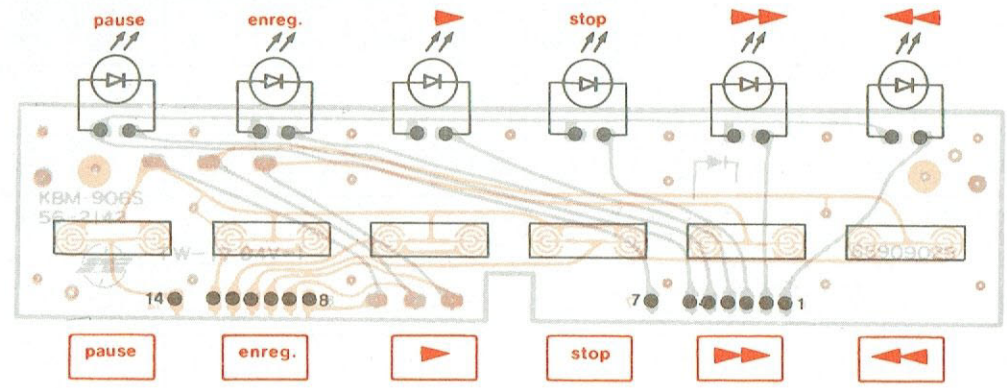
**PLATINE ARRET-AUTOMATIQUE**  
(côté éléments)



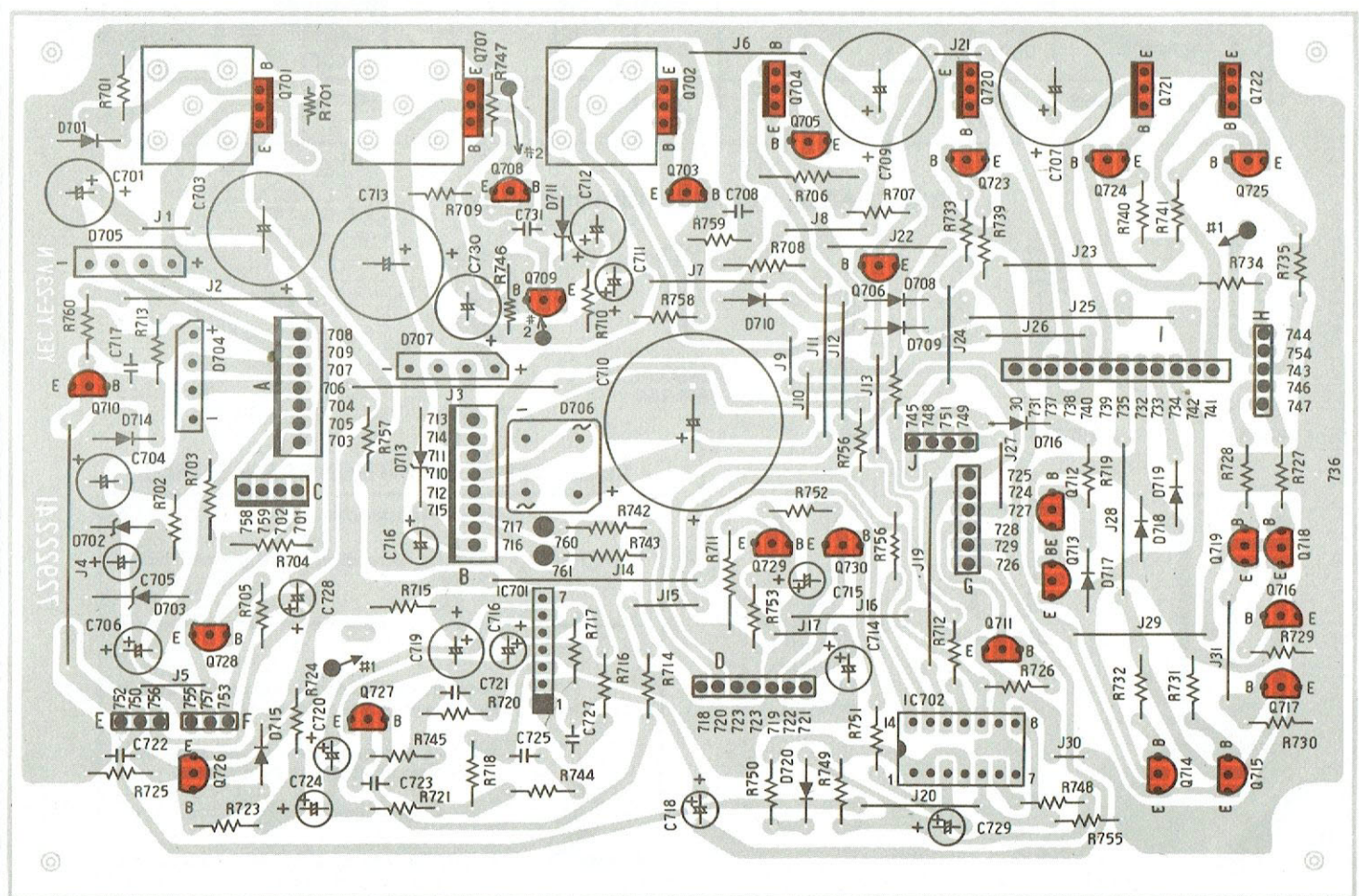
**PLATINE REGULATION MOTEURS/SECURITE**  
(côté éléments)



**PLATINE ENSEMBLE DE COMMANDES DE L'ENREGISTREUR/LECTEUR** (côté cuivre)



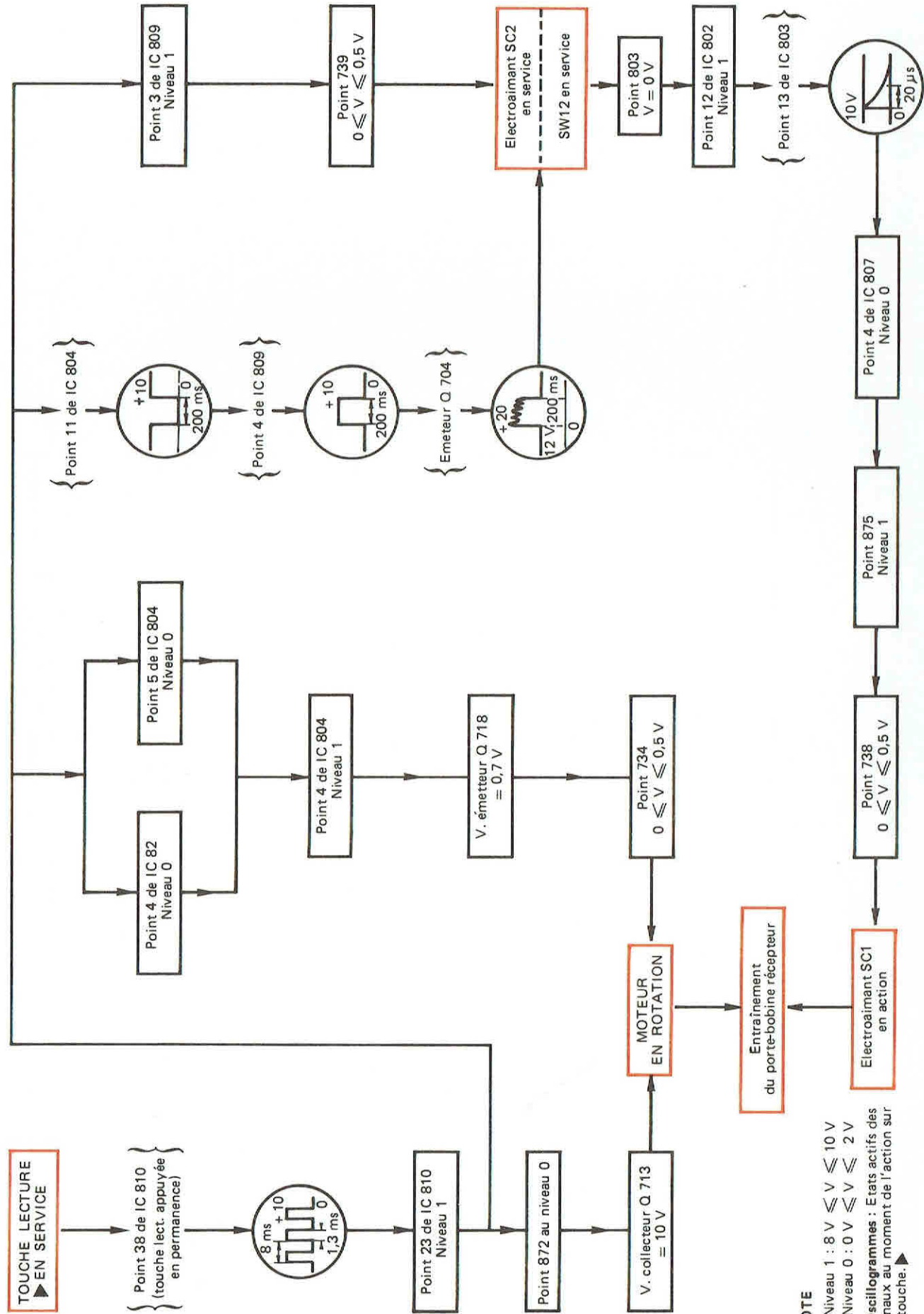
**PLATINE ALIMENTATION/COMMANDE ELECTRO-MECANISME** (côté éléments)





### D - ETATS DES CIRCUITS

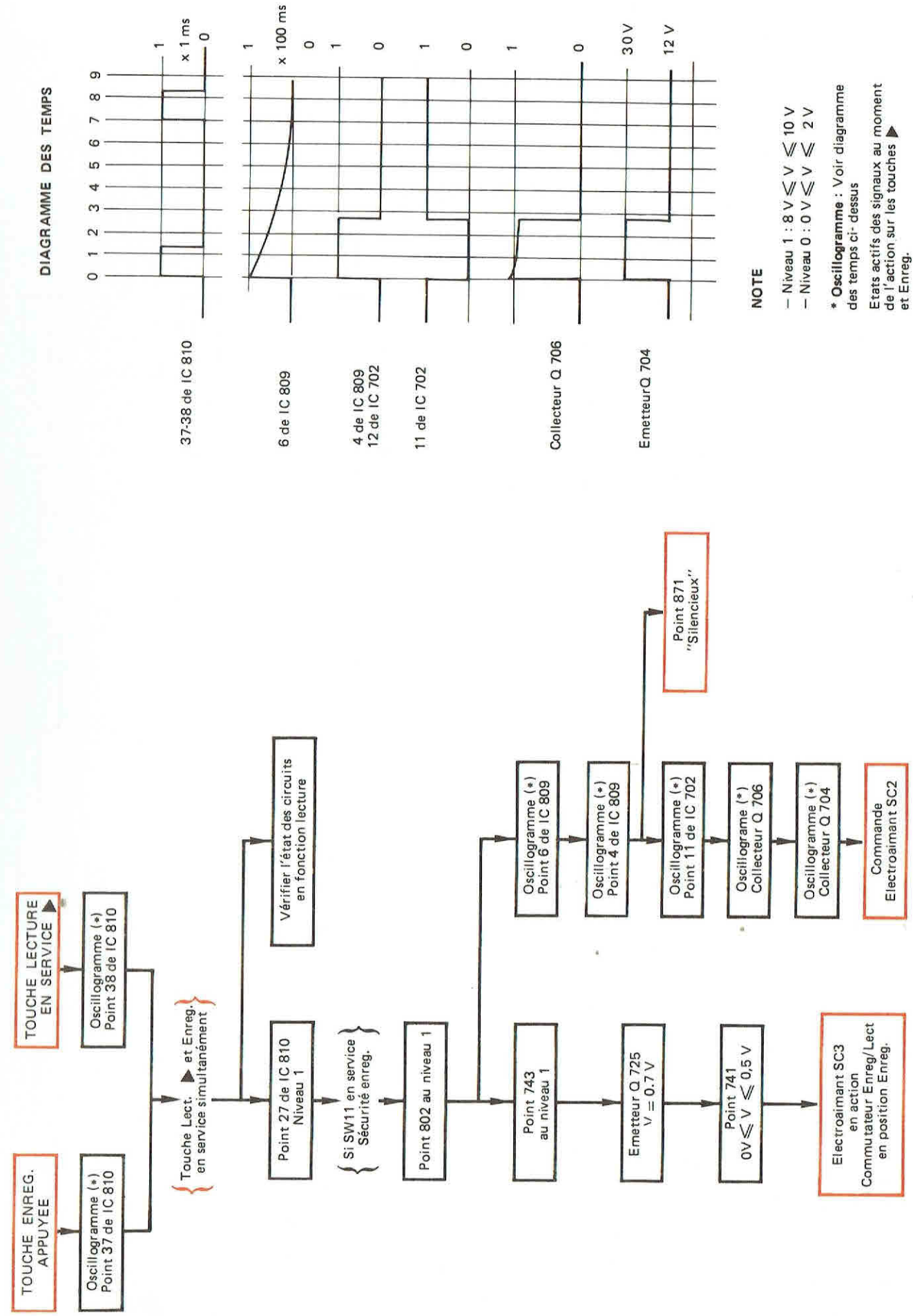
#### ETATS DES CIRCUITS EN FONCTION LECTURE



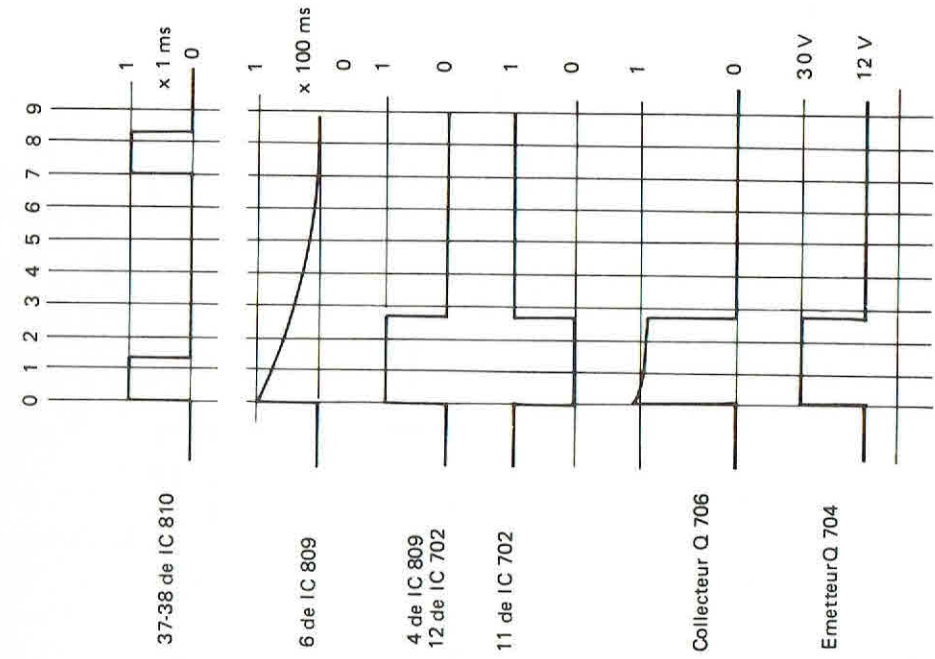
**NOTE**

- Niveau 1 : 8 V ≤ V ≤ 10 V
- Niveau 0 : 0 V ≤ V ≤ 2 V
- \* Oscillogrammes : Etats actifs des signaux au moment de l'action sur la touche.

#### ETATS DES CIRCUITS EN FONCTION ENREGISTREMENT



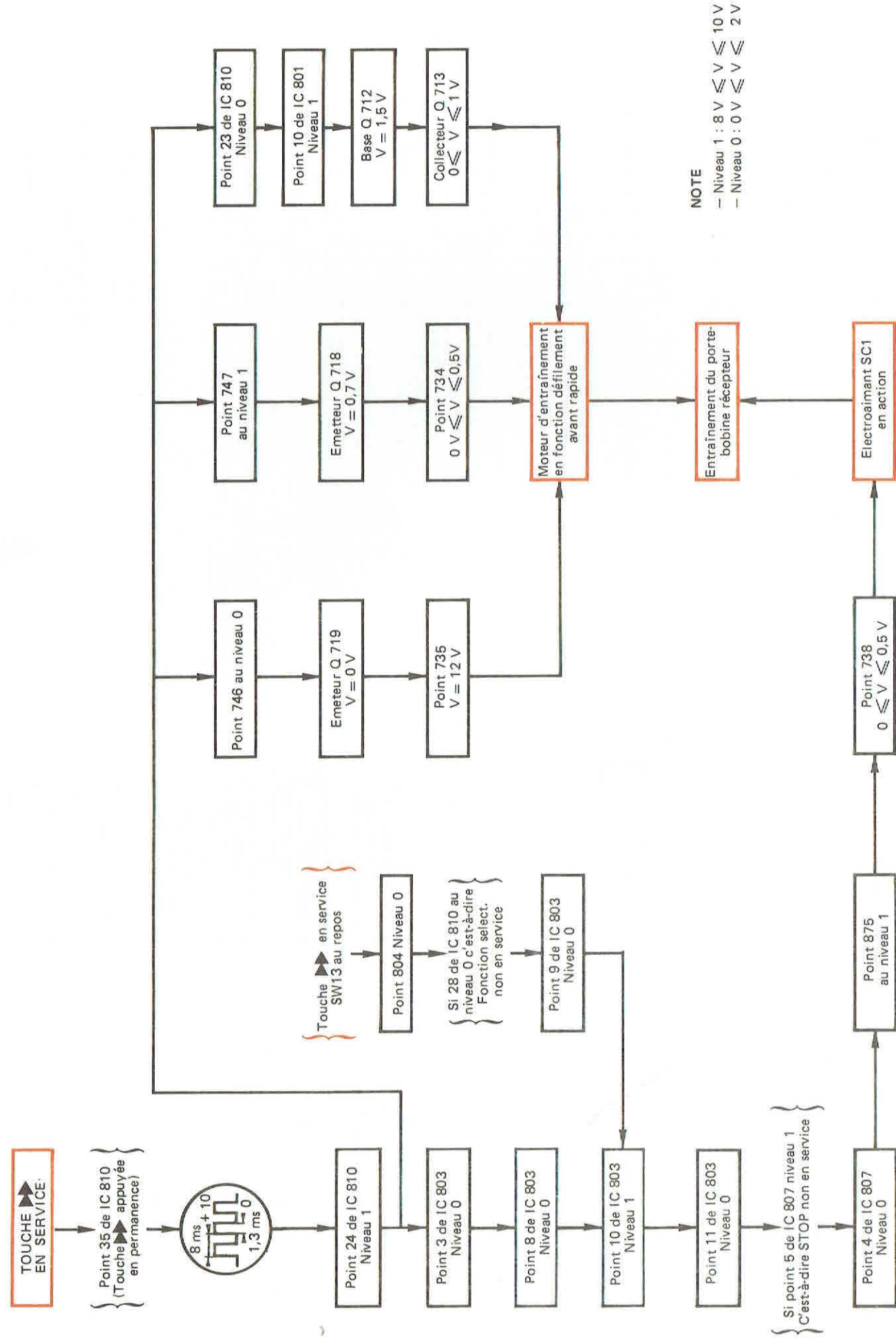
**DIAGRAMME DES TEMPS**



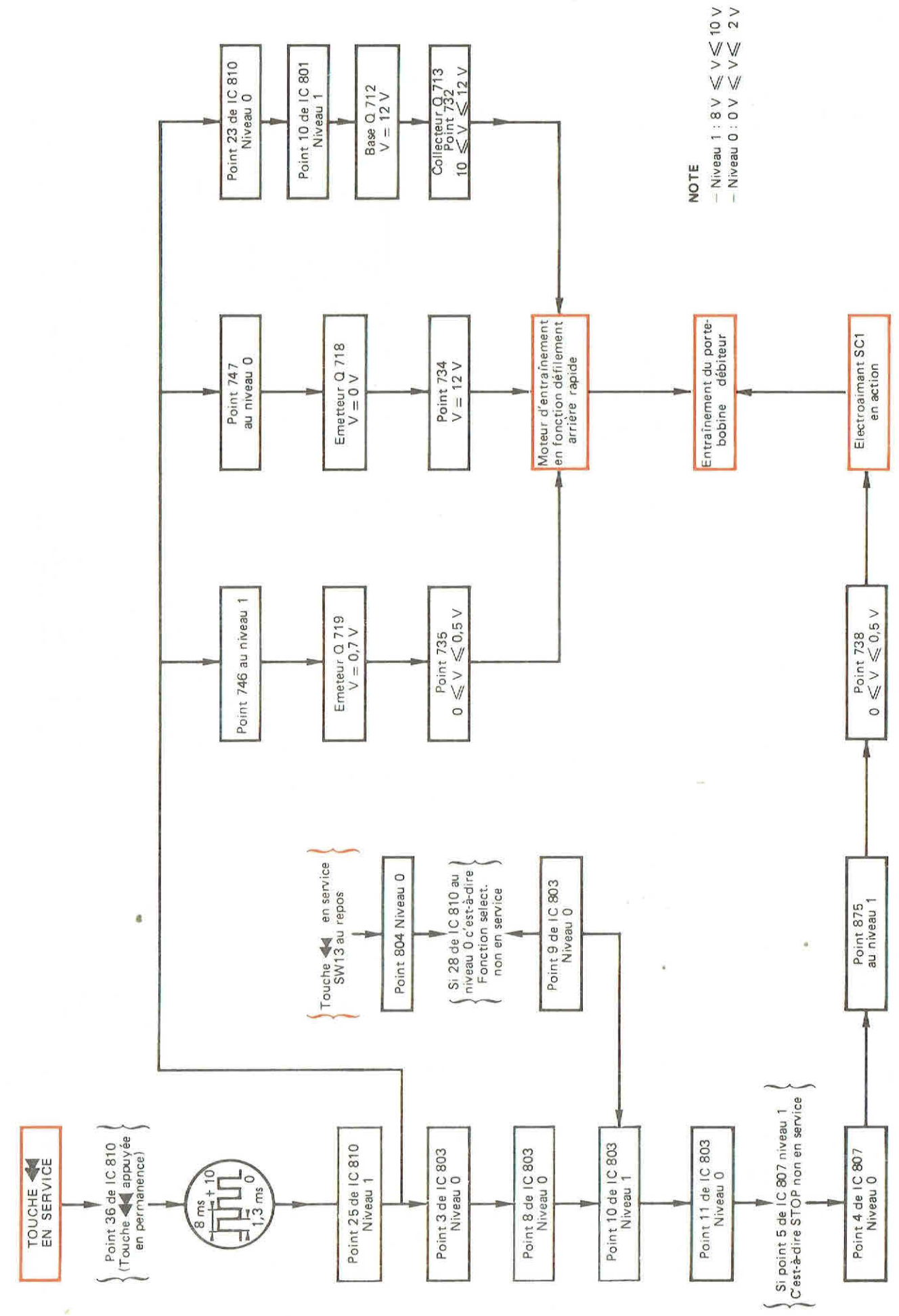
**NOTE**

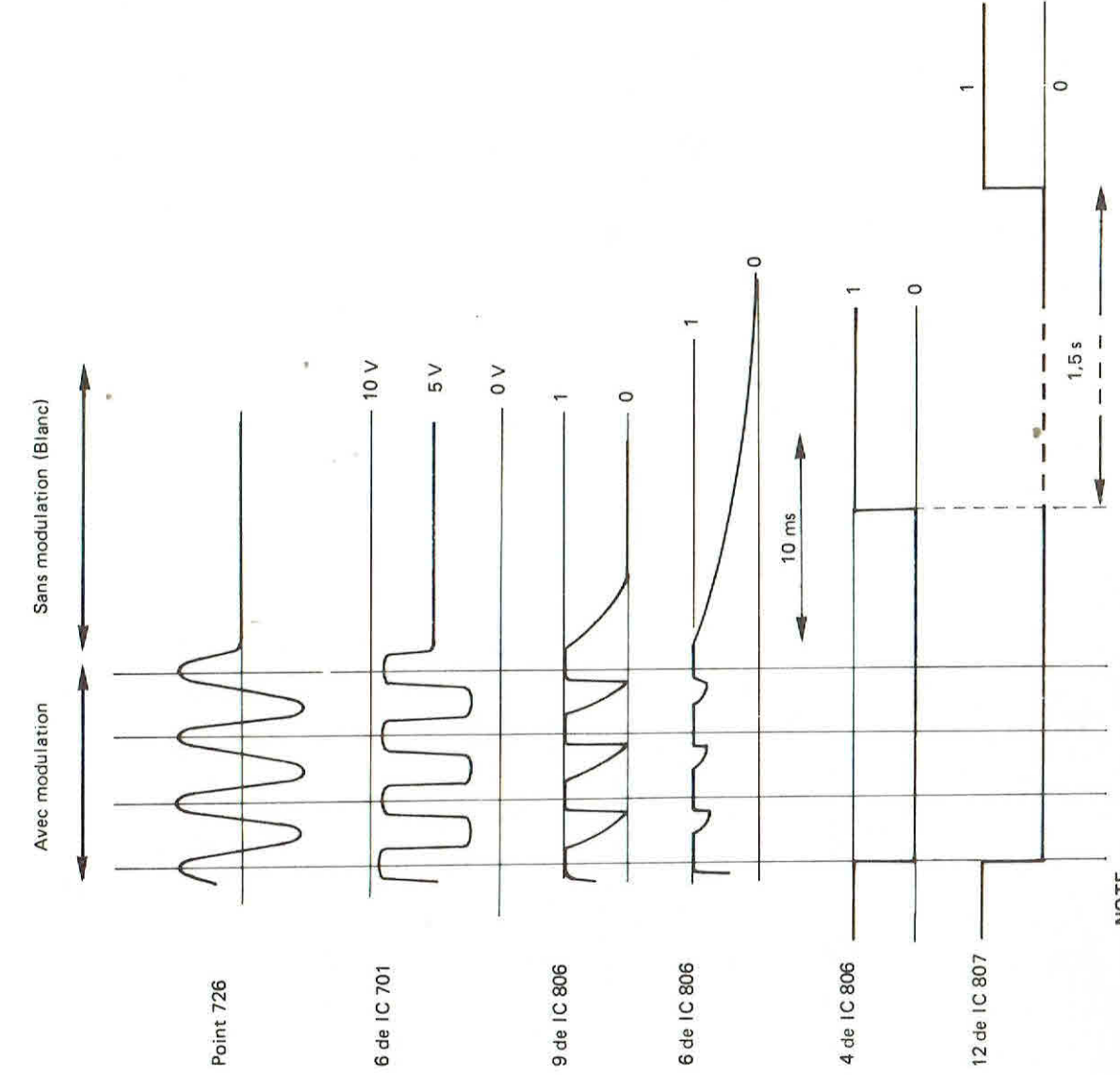
- Niveau 1 : 8 V ≤ V ≤ 10 V
- Niveau 0 : 0 V ≤ V ≤ 2 V
- \* Oscillogramme : Voir diagramme des temps ci-dessus
- Etats actifs des signaux au moment de l'action sur les touches et Enreg.

ETATS DES CIRCUITS EN FONCTION DEFILEMENT AVANT RAPIDE



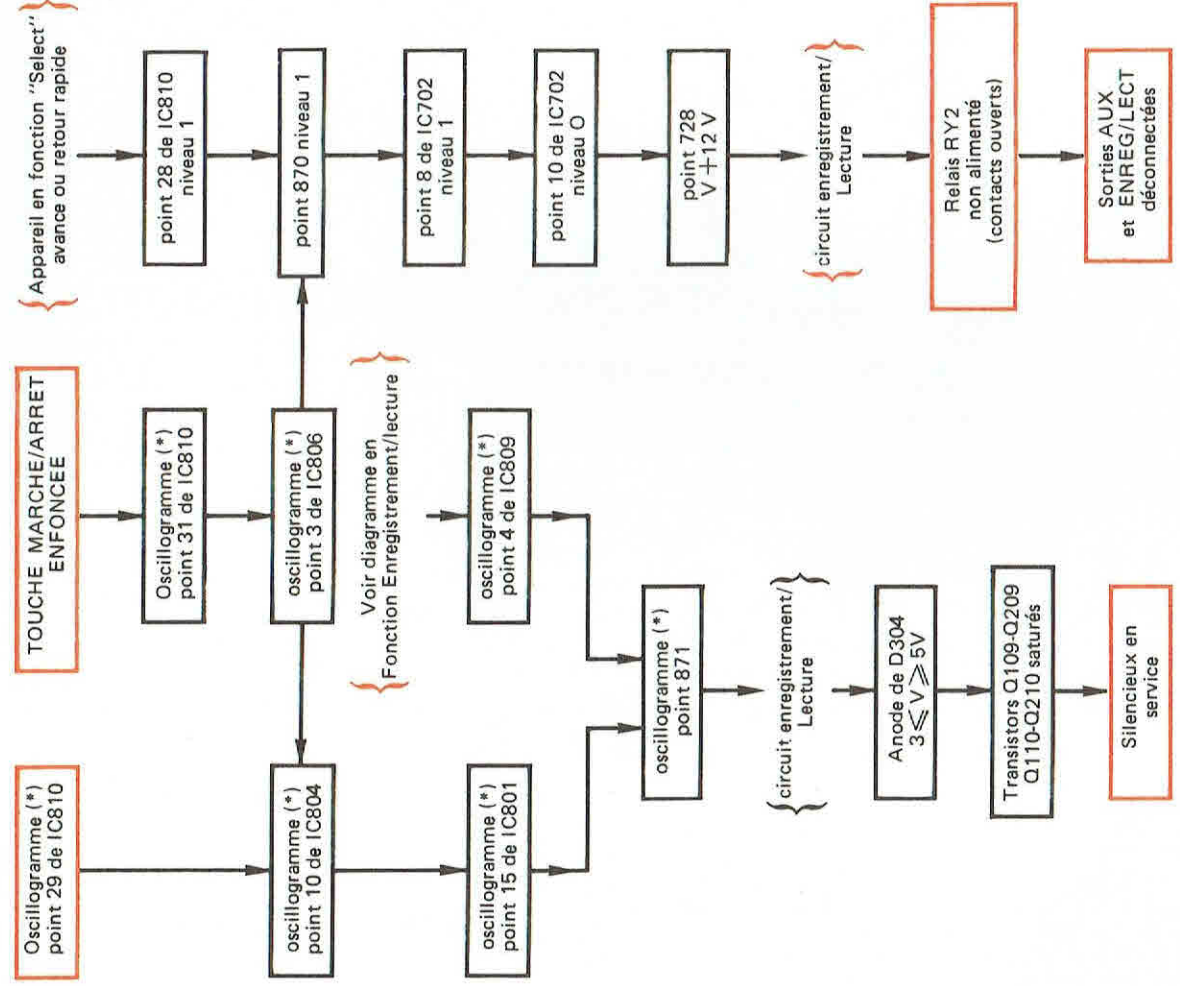
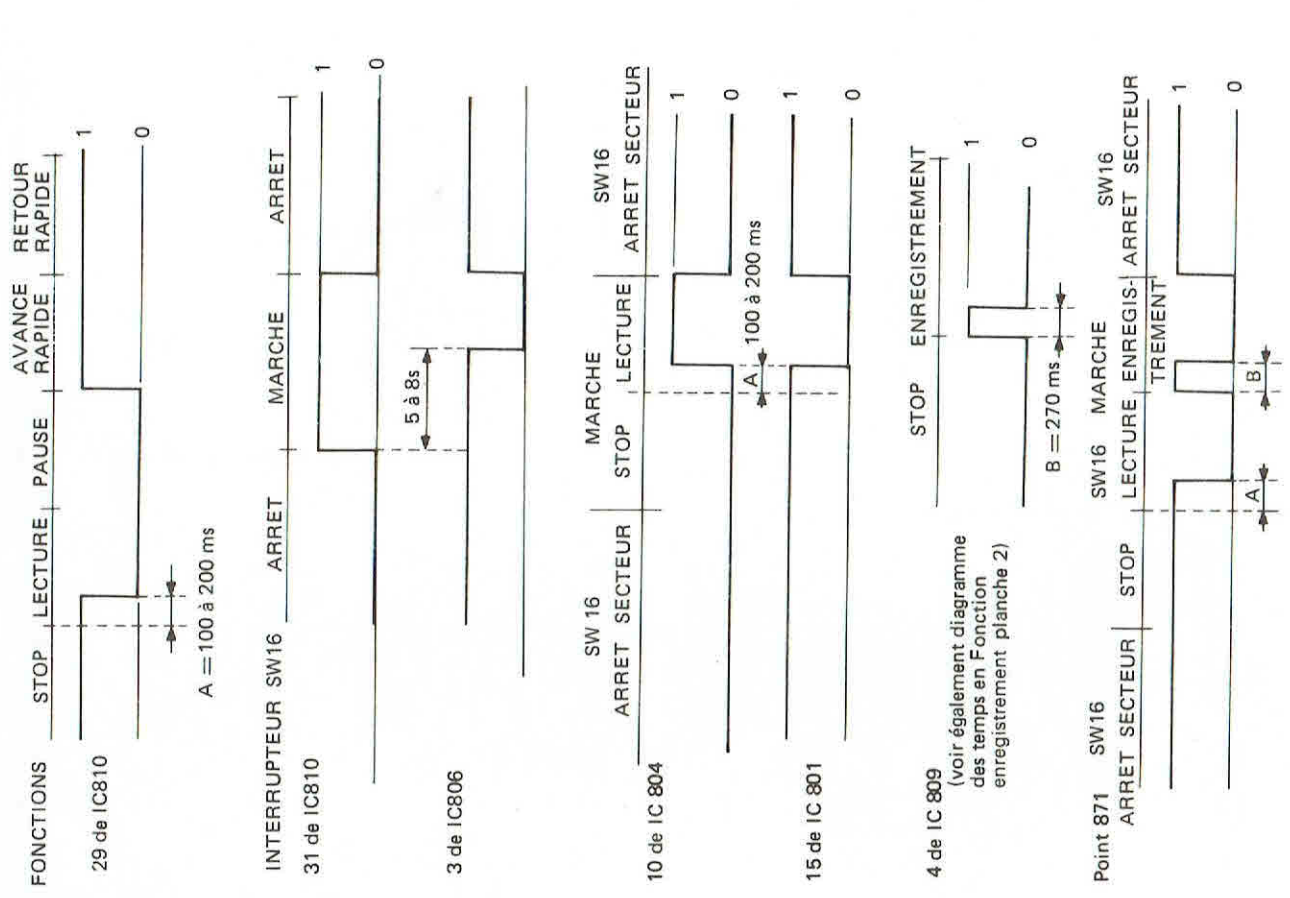
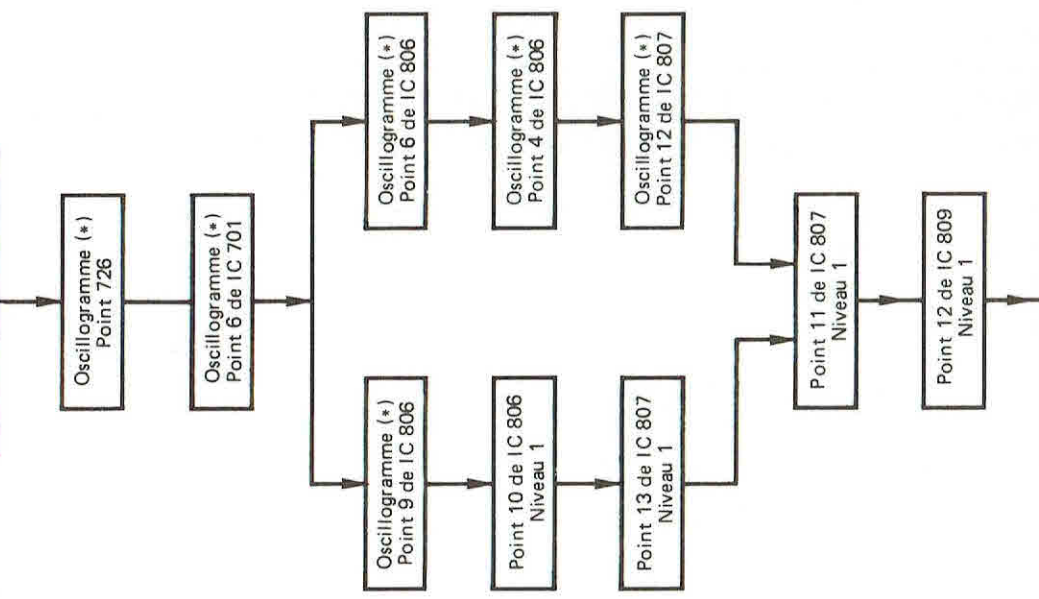
ETATS DES CIRCUITS EN FONCTION DEFILEMENT ARRIERE RAPIDE





NOTE  
 - Niveau 1 :  $8V \leq V \leq 10V$   
 - Niveau 0 :  $0V \leq V \leq 2V$   
 \* Oscillogramme : Voir diagramme des temps ci-dessus.

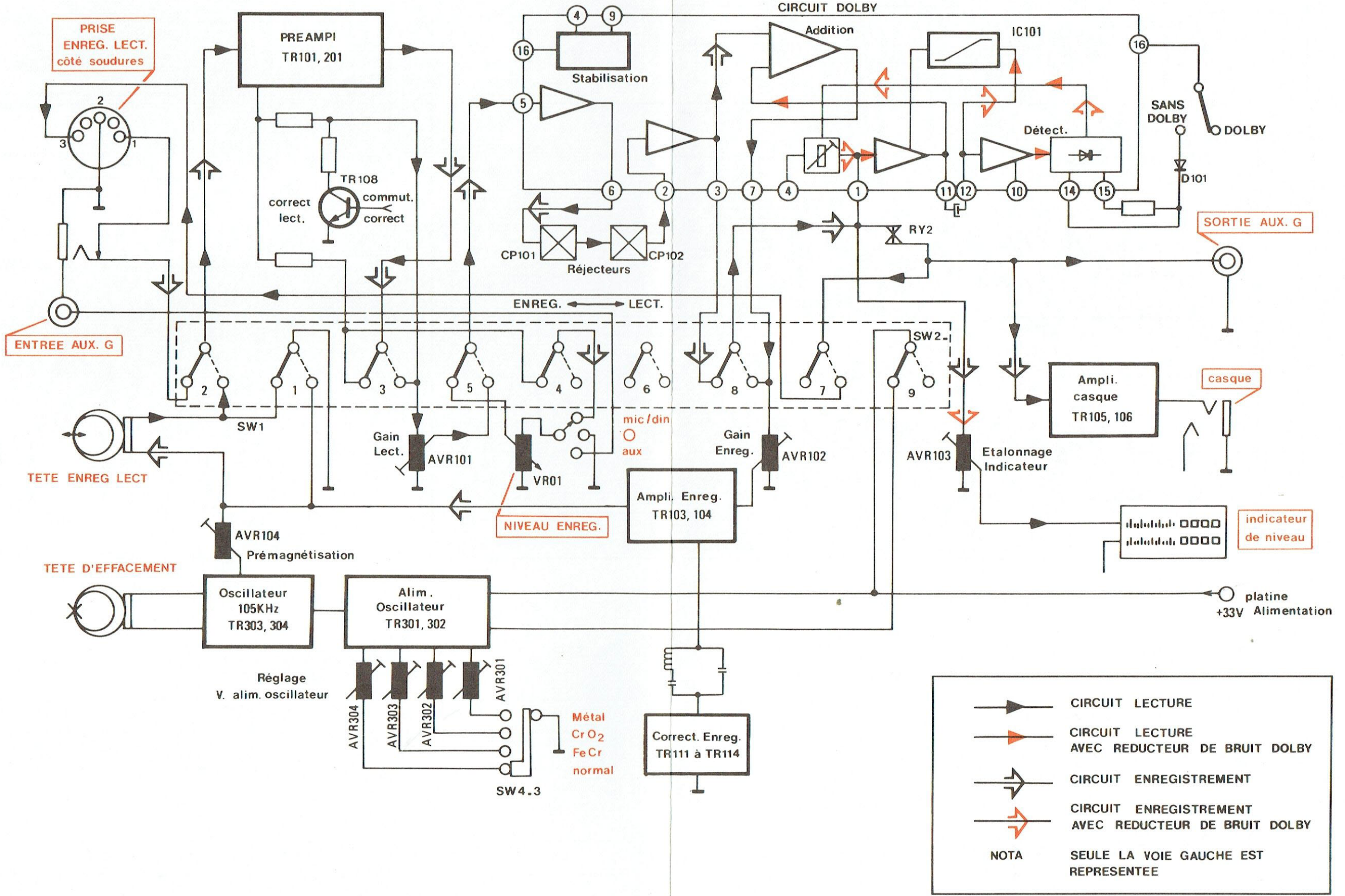
- Appareil en position "Select".
- Cassette enregistrée avec blancs entre modulation.
- Fonction lecture modulation

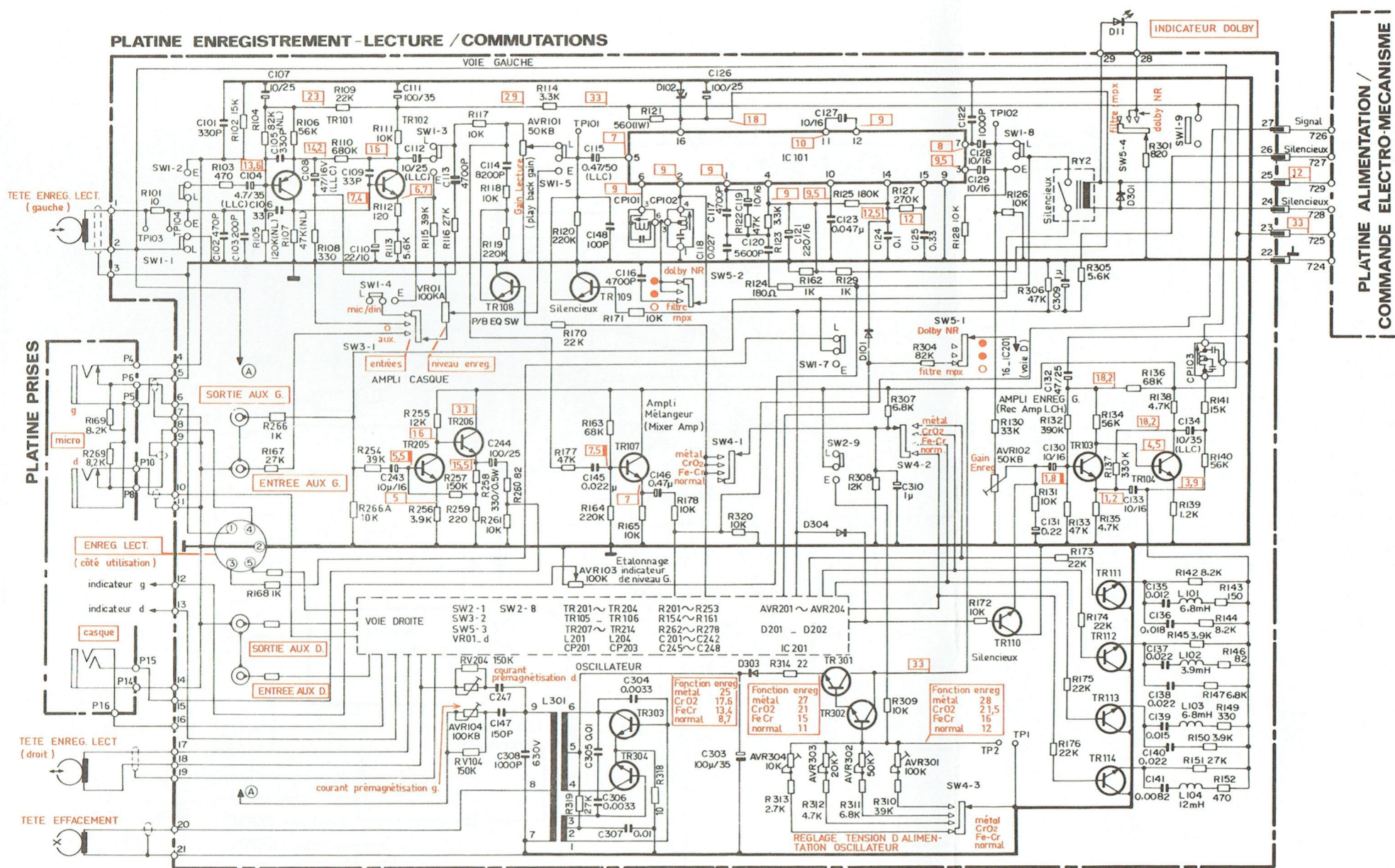


Notes : - Niveau 1 :  $8V \leq V \leq 10V$   
 - Niveau 0 :  $0V \leq V \leq 2V$   
 \* oscillogrammes : voir diagramme des temps ci-contre

# IV - ENSEMBLE ENREGISTREUR-LECTEUR

## A - SCHEMA SYNOPTIQUE





**LEGENDES ET CONDITIONS DE MESURES**

- : Délimitation des platines.
- : Points de raccordement des platines par fils soudés.
- ⊔ : Points de raccordement des platines par connecteurs.
- (orange) : Tensions continues relevées par rapport à la masse avec un voltmètre de 40 kΩ/V.
- (red) : Tensions continues relevées par rapport à la masse avec un voltmètre électronique.

**APPAREIL** : En position lecture. Sans signal en entrée. Toute spécification particulière est indiquée sur le schéma.

**BROCHAGES DES SEMI-CONDUCTEURS**

SCHEMA INTERNE DU CIRCUIT INTEGRE NE 645 B

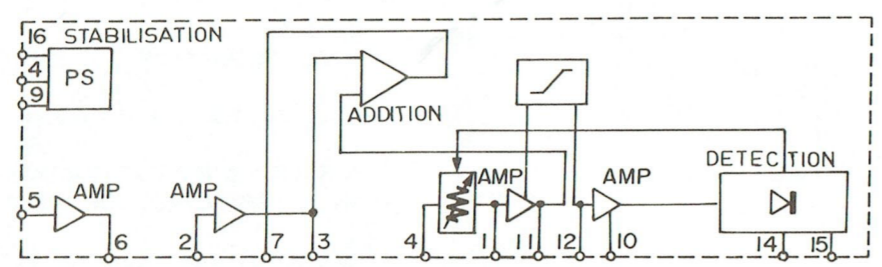


TABLEAU DES SEMI-CONDUCTEURS  
PLATINE ENREGISTREMENT - LECTURE / COMMUTATIONS

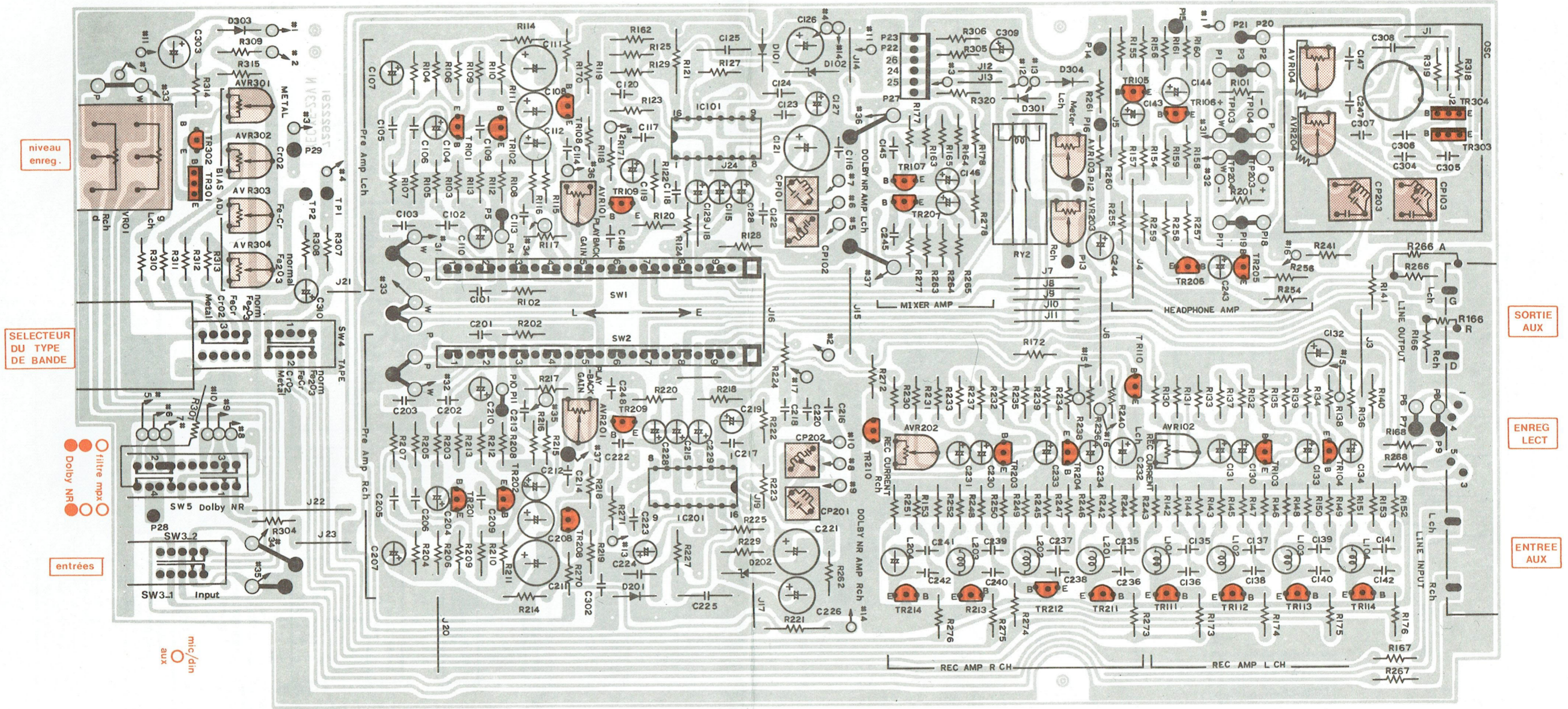
REPERES	TR101	TR102	TR103	TR104 TR105	TR106	TR101 à 114	TR201	TR202	TR203	TR204 TR205	TR206
SEMI-CONDUCTEURS GERES	2SA 991E	2SC 1844E	2SC 900E	2SC 945P	2SC 2002L	2SC 945P	2SA 991E	2SC 1844E	2SC 900E	2SC 945P	2SC 2002L

REPERES	TR207 à 214	TR301	TR302	TR303 TR304	D101	D102	D201	D202	D301 D303	D304	IC101 IC201
SEMI-CONDUCTEURS GERES	2SC 945P	2SD 794P	2SC 945P	2SD 571L	1S 953	RD 20EB1	1S 953	RD 20EB1	1SR 34-100	1S 953	NE 645B

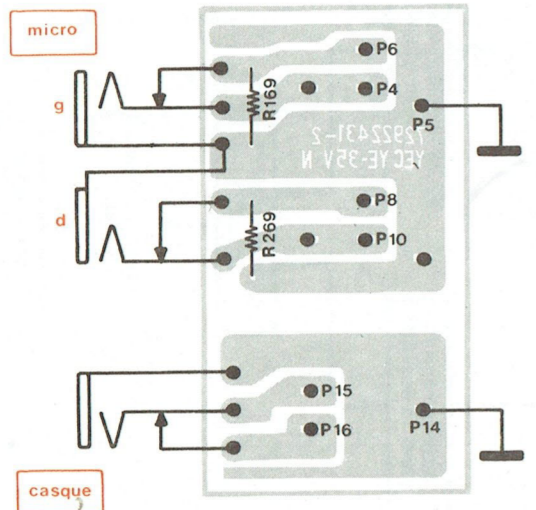
SU-SD

# C - CIRCUITS IMPRIMES : IMPLANTATION DES ELEMENTS

## PLATINE ENREGISTREMENT/LECTURE - COMMUTATIONS (côté éléments)

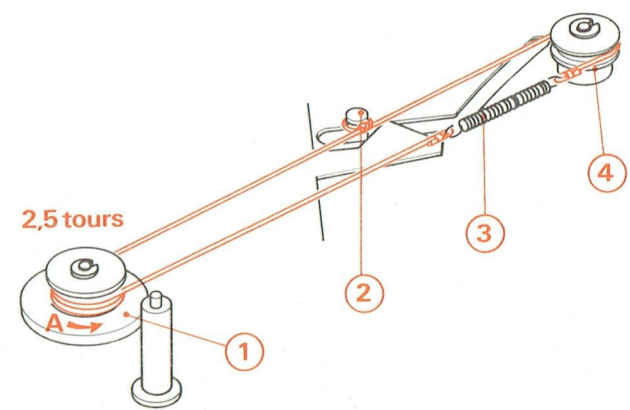


PLATINE PRISES (côté éléments)



## V - REMPLACEMENT DU CORDONNET DU VOLET PORTE-CASSETTE

- 1° - Prendre un cordonnet d'une longueur de 25 cm.
- 2° - Fermer le volet porte-cassettes.
- 3° - Faire un nœud autour de l'index (2) à 7,5 cm de l'extrémité droite du cordonnet.
- 4° - Attacher chacune des extrémités du cordonnet au ressort (3).
- 5° - Faire 2,5 tours dans le sens de la flèche A, autour de la poulie (1).
- 6° - Passer l'autre boucle autour de la poulie (4).

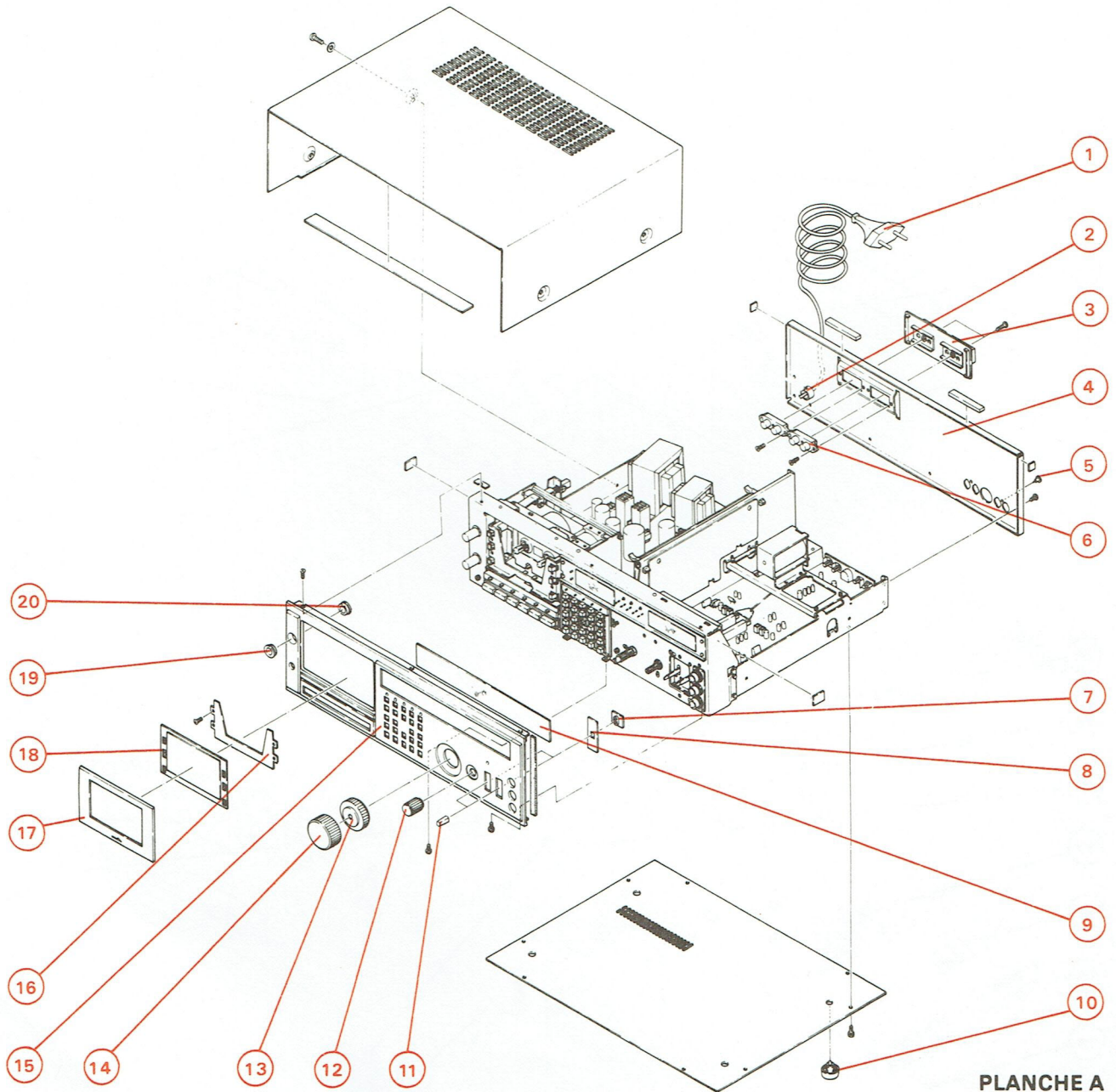


# LISTES DES PIECES DETACHEES

## A - PIECES DE CHASSIS ET DE PRESENTATION - PLANCHE A

REP	DESIGNATION	CODE
1	CORDON SECTEUR	824 TX 0011
2	PASSE-FILS (CORDON SECTEUR)	101 TX 5647
3	COUVERCLE PLASTIQUE (PRISE 6)	101 TX 5646
4	PANNEAU ARRIERE DECORE	705 TX 0151
5	RIVET PLASTIQUE	101 TX 5524
6	PRISE SECTEUR	114 TX 3052
7	EMBASE PLASTIQUE (MANETTE 11)	101 TX 5649
8	COLLERETTE PLASTIQUE (MANETTE 11)	101 TX 5650
9	GLACE	614 TX 1420
10	PIED EQUIPE	101 TX 5648
11	MANETTE ALU (DOLBY-ENTREES)	166 TX 0961
12	BOUTON ALU (NORM-FeCr-CrO2-METAL)	166 TX 0962

REP	DESIGNATION	CODE
13	BOUTON ALU (NIVEAU D'ENREGISTREMENT DROIT)	166 TX 0963
14	BOUTON ALU (NIVEAU D'ENREGISTREMENT GAUCHE)	166 TX 0964
15	FACADE DECOREE (THOMSON)	705 TX 0153
15	FACADE DECOREE (VSM)	705 TX 0154
16	ENJOLIVEUR ALU (VOLET PORTE-CASSETTE)	614 TX 1425
17	ENJOLIVEUR DECORE (VOLET PORTE-CASSETTE)	614 TX 1426
18	GLACE (VOLET PORTE-CASSETTE)	614 TX 1427
19	ENJOLIVEUR (TOUCHE MARCHE/ARRET)	152 TX 1520
20	COLLERETTE PLASTIQUE (TOUCHE MARCHE/ARRET)	101 TX 5533



**PLANCHE A**

## B - AUTRES PIÈCES DE CHASSIS ET DE PRESENTATION - PLANCHE B

REP	DESIGNATION	CODE
1	TRANSFORMATEUR D'ALIMENTATION (T2)	433 TX 0178
2	TRANSFORMATEUR D'ALIMENTATION (T1)	433 TX 0179
3	PLATINE FUSIBLES/RELAIS EQUIPEE	196 TX 0980
4	PLATINE PROGRAMMATION EQUIPEE	596 TX 0624
5	SUPPORT PLASTIQUE (PLATINE 4)	101 TX 5651
6	SUPPORT PLASTIQUE (PLATINE 4)	101 TX 5652
7	SUPPORT PLASTIQUE (PLATINE 3)	101 TX 5653
8	ELECTRO-AIMANT (COMMANDE COMMUTATEURS SW1/2) COMPRENANT : DIODE 1SR34-100 (D3)	101 TX 5525 273 TX 0765
9	TRINGLE METALLIQUE (COMMANDES COMMUTATEURS SW1/2)	101 TX 5526
10	PLATINE ENREGISTREMENT/LECTURE COMMUTATIONS EQUIPEE	796 TX 0248
11	ENSEMBLE INDICATEUR DE NIVEAU	196 TX 0964
12	PLATINE VOYANT DOLBY EQUIPEE COMPRENANT :	196 TX 0959

REP	DESIGNATION	CODE
	DIODE LED VERTE (D11)	273 TX 0755
	AMORTISSEUR CAOUTCHOUC (D11)	101 TX 5605
13	PLATINE PRISES EQUIPEE COMPRENANT : PRISE JACK Ø 6,5mm (MICRO) PRISE JACK Ø 6,5mm (CASQUE)	196 TX 0981 101 TX 5654 101 TX 5655
14	RIVET PLASTIQUE (FIXATION ENJOLIVEUR 15)	101 TX 5509
15	ENJOLIVEUR DECORE	614 TX 1429
16	ENSEMBLE DE COMMANDE ENREGISTREUR/LECTEUR	512 TX 0330
17	CLAVIER DE PROGRAMMATION EQUIPE	512 TX 0332
18	GLACE (INDICATEUR 11)	152 TX 1523
19	GLACE (AFFICHEUR 20)	152 TX 1522
20	PLATINE AFFICHEUR NUMERIQUE EQUIPEE	196 TX 0983
21	TOUCHE ALU (MARCHE/ARRET)	166 TX 0965
22	INTERRUPTEUR (MARCHE/ARRET)	101 TX 5656
23	PLATINE ALIMENTATIONS/COMMANDE ELECTRO-MECANISME EQUIPEE	796 TX 0249
24	TOUCHE ALU (EJECTION)	166 TX 0965

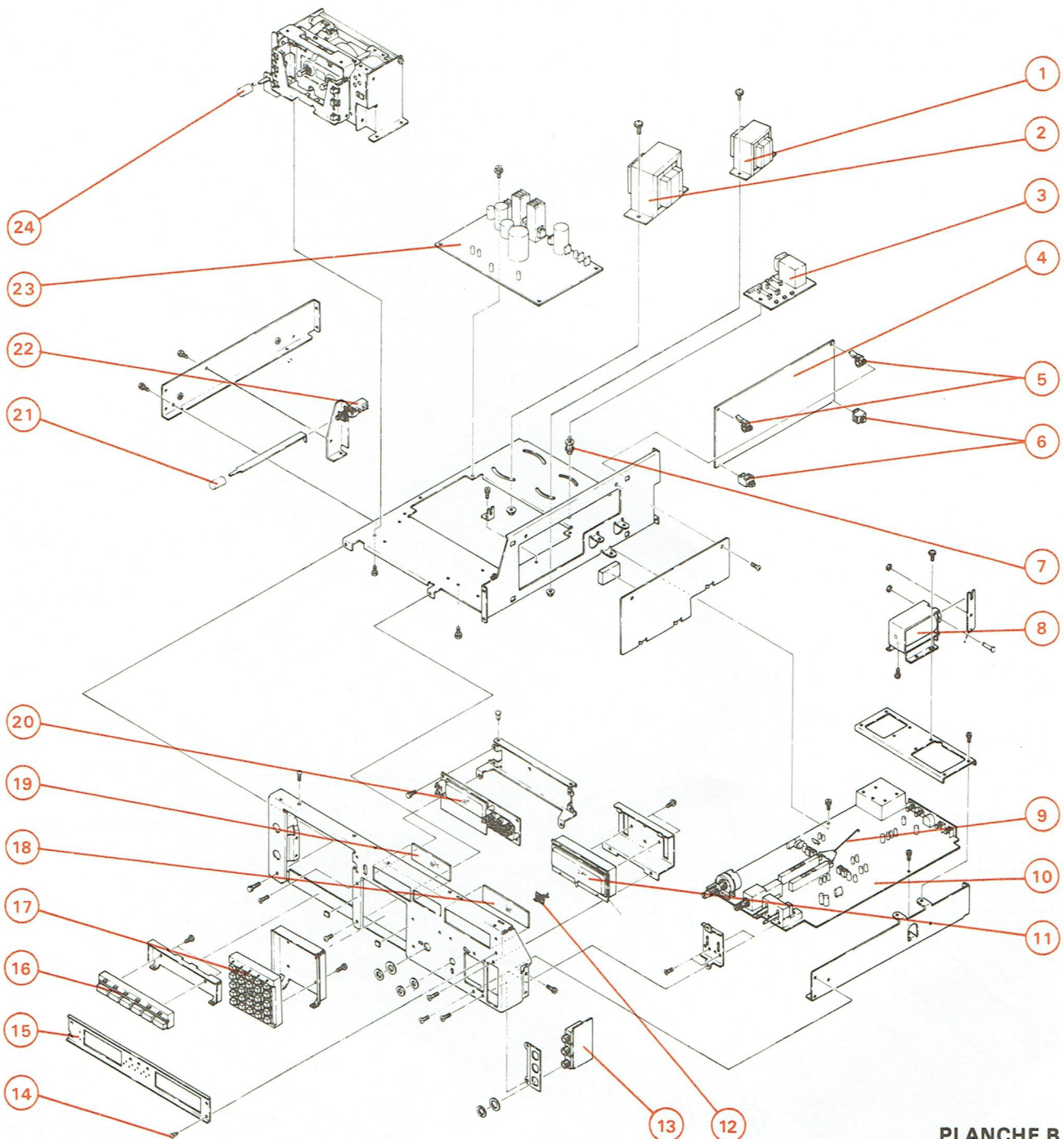


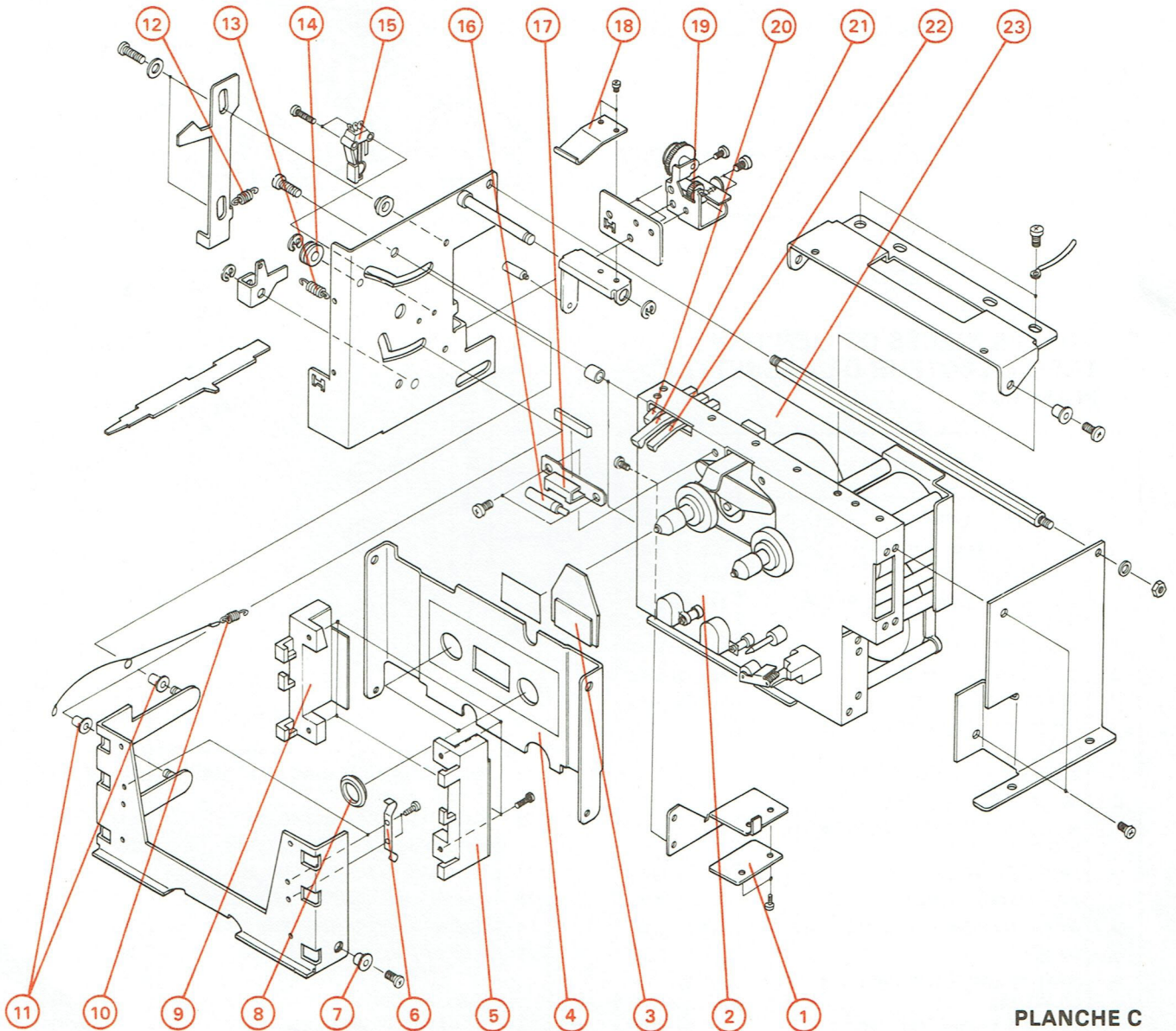
PLANCHE B



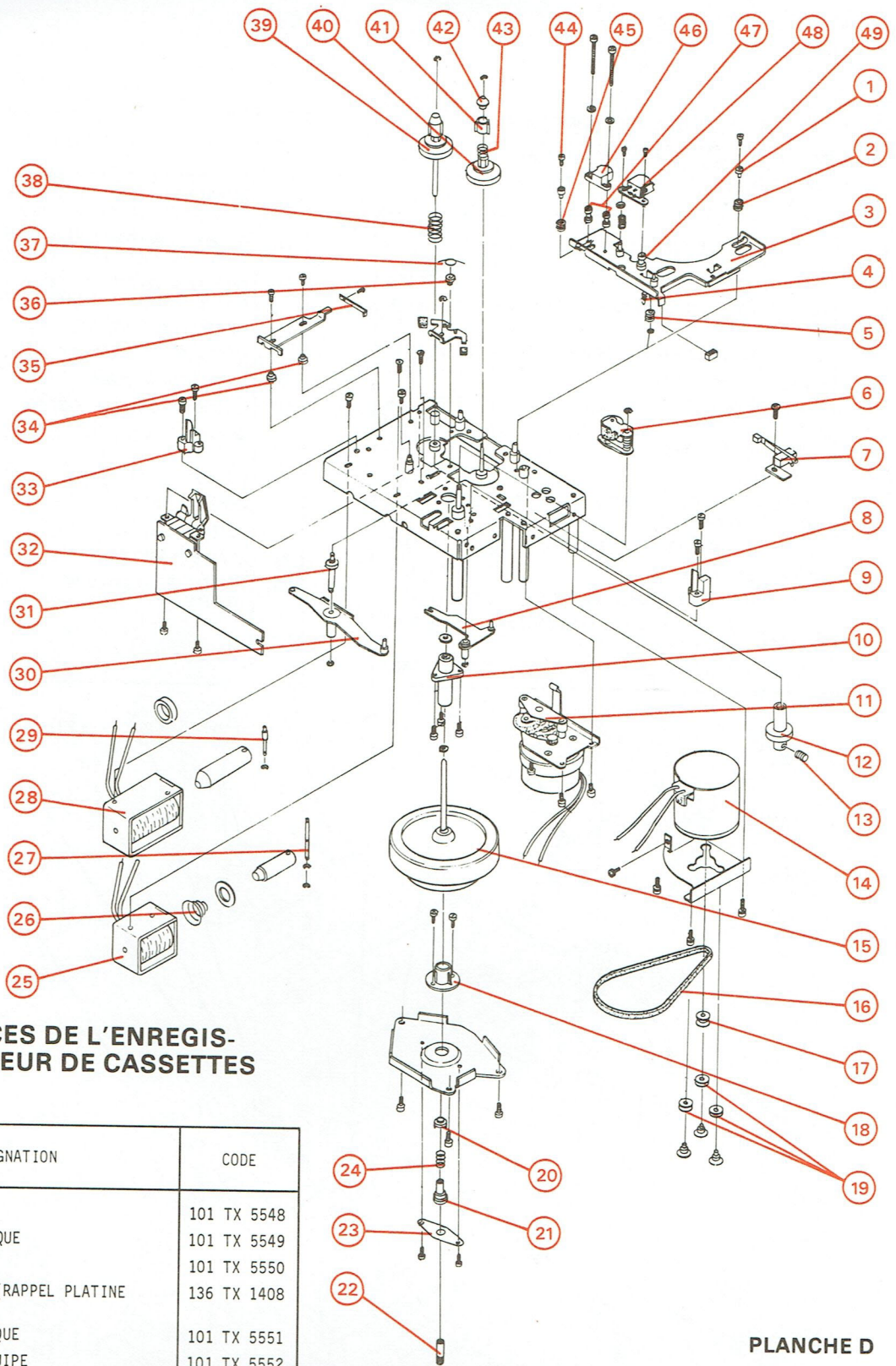
**C - PIECES DE L'ENREGISTREUR /  
LECTEUR DE CASSETTES  
PLANCHE C**

REP	DESIGNATION	CODE
1	PLATINE ARRET AUTOMATIQUE EQUIPEE COMPRENANT :	196 TX 0984
	CIRCUIT INTEGRE DN6838 (IC501)	276 TX 0447
	CONNECTEUR MALE 3 BROCHES	101 TX 5657
2	PLATINE ENREGISTREUR/LECTEUR A CASSETTES COMPLETE	928 TX 0089
3	DIFFUSEUR PLASTIQUE	101 TX 5536
4	FOND ALU	614 TX 1431
5	GLISSIERE PLASTIQUE DROITE (MAINTIEN CASSETTE DANS VOLET)	101 TX 5659
6	RESSORT A LAME (PRESSION CASSETTE)	136 TX 1417
7	ENTRETOISE LAITON	101 TX 5660
8	ENJOLIVEUR CHROME (PORTE-BOBINE)	152 TX 1524
9	GLISSIERE PLASTIQUE GAUCHE (MAINTIEN CASSETTE DANS VOLET)	101 TX 5662
10	RESSORT A BOUDIN (TENSION CORDONNET)	136 TX 1420

REP	DESIGNATION	CODE
11	ENTRETOISE PLASTIQUE (LEVIER OUVER- TURE VOLET PORTE-CASSETTE)	101 TX 5663
12	RESSORT A BOUDIN (RAPPEL LEVIER OUVERTURE VOLET PORTE-CASSETTE)	136 TX 1418
13	RESSORT A BOUDIN (RAPPEL LEVIER VERROUILLAGE VOLET PORTE-CASSETTE)	136 TX 1419
14	POULIE PLASTIQUE (CORDONNET)	101 TX 5664
15	INTERRUPTEUR A LAMES	101 TX 5665
16	AMPOULE 6,3V 150mA	101 TX 5542
17	SUPPORT METALLIQUE (AMPOULE 16)	101 TX 5543
18	RESSORT A LAME (PRESSION LEVIERS 21/ 22)	136 TX 1421
19	ENSEMBLE REGULATEUR A AILETTES	101 TX 5666
20	LEVIER PLASTIQUE	101 TX 5545
21	LEVIER PLASTIQUE	101 TX 5546
22	LEVIER PLASTIQUE	101 TX 5547
23	PLATINE REGULATION MOTEURS/SECURITES EQUIPEE	196 TX 0966



**PLANCHE C**



**D - AUTRES PIÈCES DE L'ENREGIS-  
TREUR / LECTEUR DE CASSETTES  
PLANCHE D**

REP	DESIGNATION	CODE
1	ENTRETOISE LAITON	101 TX 5548
2	ENTRETOISE PLASTIQUE	101 TX 5549
3	PLATINE MOBILE	101 TX 5550
4	RESSORT A BOUDIN (RAPPEL PLATINE MOBILE)	136 TX 1408
5	ENTRETOISE PLASTIQUE	101 TX 5551
6	GALET PRESSEUR EQUIPE	101 TX 5552
7	INTERRUPTEUR A LAMES	101 TX 5553
8	LEVIER METALLIQUE (VERROU PLATINE MOBILE)	101 TX 5555
9	BUTEE PLASTIQUE (CASSETTE)	101 TX 5554
10	PALIER INFERIEUR (VOLANT 15)	101 TX 5556
11	MOTEUR EQUIPE (ENTRAINEMENT PORTE-BOBINES)	423 TX 0105
12	AIMANT EQUIPE	101 TX 5667
13	VIS (FIXATION AIMANT 12)	147 TX 0170
14	MOTEUR (ENTRAINEMENT VOLANT 15)	423 TX 0106
15	VOLANT	101 TX 5557
16	COURROIE CAOUTCHOUC (MOTEUR 14 / VOLANT 15)	101 TX 5559
17	POULIE PLASTIQUE (AXE MOTEUR 14)	101 TX 5560
18	PALIER SUPERIEUR (VOLANT 15)	101 TX 5558

**PLANCHE D**

REP	DESIGNATION	CODE
19	AMORTISSEUR CAOUTCHOUC (FIXATION MOTEUR 14)	101 TX 2190
20	BUTEE PLASTIQUE (VOLANT 15)	101 TX 5561
21	ENTRETOISE PLASTIQUE FILETEE	101 TX 5562
22	VIS NYLON (REGLAGE VOLANT 15)	147 TX 0166
23	LAME RESSORT (SUPPORT ENTRETOISE 21)	101 TX 5563
24	RESSORT A BOUDIN (PRESSION BUTEE 20)	136 TX 1409
25	ELECTRO-AIMANT (VERROUILLAGE) COMPRENANT : DIODE 10D1 (D1)	101 TX 5564 273 TX 0237
26	RESSORT A BOUDIN (ELECTRO-AIMANT 25)	136 TX 1410
27	AXE METALLIQUE (ELECTRO-AIMANT 25)	101 TX 5565

REP	DESIGNATION	CODE
28	ELECTRO-AIMANT (COMMANDE LEVIER 30) COMPRENANT : DIODE 10D1 (D2)	101 TX 5566 273 TX 0237
29	AXE METALLIQUE (ELECTRO-AIMANT 28)	101 TX 5567
30	LEVIER METALLIQUE (COMMANDE PLATINE MOBILE)	101 TX 5568
31	ENTRETOISE LAITON	101 TX 5569
32	PLATINE REGULATION MOTEURS/SECURITES EQUIPEE	196 TX 0966
33	BUTEE PLASTIQUE (CASSETTE)	101 TX 5570
34	ENTRETOISE LAITON	101 TX 5571
35	RESSORT A LAME (COMMANDE MICRO CONTACTEUR)	136 TX 1411
36	VIS LAITON	147 TX 0167
37	RESSORT A EPINGLE (RAPPEL COULISSEAU FREIN PORTE-BOBINE)	136 TX 1412
38	RESSORT A BOUDIN (PRESSION PORTE- BOBINE 39)	136 TX 1413
39	PORTE-BOBINE EQUIPE (DEBITEUR)	101 TX 5668
40	PORTE-BOBINE (RECEPTEUR)	101 TX 5573
41	EMBASE PLASTIQUE (PORTE-BOBINE 40)	101 TX 5574
42	EMBOUT PLASTIQUE (PORTE-BOBINE 40)	101 TX 5575
43	RESSORT A BOUDIN (EMBASE 41)	136 TX 1414
44	ENTRETOISE LAITON	101 TX 5548
45	ENTRETOISE PLASTIQUE	101 TX 5549
46	TETE D'EFFACEMENT	908 TX 0231
47	ENTRETOISE LAITON	101 TX 5576
48	TETE ENREGISTREMENT/LECTURE	908 TX 0232
49	RESSORT A BOUDIN (REGLAGE AZIMUT TETE 48)	136 TX 1415

## E - AUTRES PIECES DE CHASSIS

CODE	DESIGNATION	REPERE
796 TX 0249	PLATINE ALIMENTATIONS/COMMANDE ELECTRO-MECANISME EQUIPEE	
276 TX 0364	CIRCUIT INTEGRE BA301	IC701
276 TX 0449	CIRCUIT INTEGRE UPD4001C	IC702
207 TX 0603	CONDENSATEUR CHIMIQUE 1000µF 16V	C701
240 TX 0097	CONDENSATEUR CHIMIQUE 100µF 16V	C702/719
207 TX 0903	CONDENSATEUR CHIMIQUE 2200µF 25V	C703
240 TX 0222	CONDENSATEUR CHIMIQUE 47µF 35V	C704/706 730
207 TX 0982	CONDENSATEUR CHIMIQUE 10µF 35V	C705/711 720
240 TX 0213	CONDENSATEUR CHIMIQUE 33µF 25V	C707/712 714/716
207 TX 1078	CONDENSATEUR CHIMIQUE 3300µF 25V	C709
207 TX 1062	CONDENSATEUR CHIMIQUE 2200µF 63V	C710
207 TX 1060	CONDENSATEUR CHIMIQUE 470µF 63V	C713
240 TX 0216	CONDENSATEUR CHIMIQUE 1µF 50V	C715
240 TX 0160	CONDENSATEUR CHIMIQUE 0,47µF 63V	C718/724 732
207 TX 0049	CONDENSATEUR CHIMIQUE 22µF 16V	C726
240 TX 0179	CONDENSATEUR CHIMIQUE 2,2µF 50V	C728/729
240 TX 0119	CONDENSATEUR CHIMIQUE 10µF 63V	C731
101 TX 5673	CONNECTEUR MALE 7 BROCHES	A
101 TX 5631	CONNECTEUR MALE 8 BROCHES	B
101 TX 5674	CONNECTEUR MALE 4 BROCHES	C
273 TX 0781	DIODE RD11E.B2	D701
273 TX 0783	DIODE RD20EB	D702
273 TX 0784	DIODE RD16FB	D703
273 TX 0782	DIODE S1VB10	D704/705
273 TX 0486	DIODE S2VB20	D706

CODE	DESIGNATION	REPERE
273 TX 0756	DIODE S1VB20	D707
273 TX 0757	DIODE 1SR34-100HM	D708a/710 712/718/ 719
273 TX 0785	DIODE RD6,8EB1	D711
273 TX 0758	DIODE RD3,0FB	D713
273 TX 0452	DIODE 1S2473	D714a/717 720
270 TX 1089	TRANSISTOR 2SD794Q	Q701/720 a722
270 TX 1098	TRANSISTOR 2SD743Q	Q702/704 707
270 TX 0634	TRANSISTOR 2SC945Q	Q703/705 706/708/ 709a/712/ 718/719/ 723a/725/ 727/730
270 TX 0777	TRANSISTOR 2SD355D	Q713/716 717/728
270 TX 1090	TRANSISTOR 2SB525D	Q714/715
270 TX 0610	TRANSISTOR 2SA733Q	Q726
270 TX 1093	TRANSISTOR 2SC2002L	Q729
796 TX 0248	PLATINE ENREGISTREMENT/LECTURE COMMUTATIONS EQUIPEE	
101 TX 5593	BOBINE	CP101/ 201
101 TX 5594	BOBINE	CP102/ 202
101 TX 5595	BOBINE	CP103/ 203
101 TX 5592	BOBINE	L301
276 TX 0345	CIRCUIT INTEGRE NE645B	IC101/ 201
101 TX 5584	COMMUTATEUR ENREGISTREMENT/ LECTURE	SW1
101 TX 5585	COMMUTATEUR ENREGISTREMENT/ LECTURE	SW2
101 TX 5587	COMMUTATEUR (ENTREES)	SW3
101 TX 5675	COMMUTATEUR (NORM-FeCr-CrO2- METAL)	SW4
101 TX 5588	COMMUTATEUR (DOLBY)	SW5
240 TX 0174	CONDENSATEUR CHIMIQUE 4,7µF 35V	C104/146 204/246
240 TX 0119	CONDENSATEUR CHIMIQUE 10µF 63V	C107/112 119/127a 130/133/ 134/143/ 207/212/ 219/227a 230/233/ 234/243
207 TX 0983	CONDENSATEUR CHIMIQUE 47µF 25V	C108/132 208/232
207 TX 0049	CONDENSATEUR CHIMIQUE 22µF 16V	C110/210
207 TX 0461	CONDENSATEUR CHIMIQUE 100µF 35V	C111/126 144/211/ 226/244/ 303
240 TX 0160	CONDENSATEUR CHIMIQUE 0,47µF 63V	C115/215
240 TX 0229	CONDENSATEUR CHIMIQUE 220µF 16V	C121/221
240 TX 0204	CONDENSATEUR CHIMIQUE 0,22µF 50V	C131/231
240 TX 0216	CONDENSATEUR CHIMIQUE 1µF 50V	C309/310
101 TX 5676	CONNECTEUR MALE 6 BROCHES	P22a27
273 TX 0751	DIODE 1S953	D101/201 304
273 TX 0786	DIODE RD20EB1	D102/202
273 TX 0757	DIODE 1SR34-100HM	D301/303
101 TX 5597	PLAQUETTE 4 PRISES CINCH + 1 PRISE DIN	
238 TX 0076	POTENTIOMETRE AJUSTABLE 50kΩ	AVR101/ 102/201/ 202

## E - AUTRES PIECES DE CHASSIS (suite)

CODE	DESIGNATION	REPERE
207 TX 0537	POTENTIOMETRE AJUSTABLE 100kΩ	AVR103/ 104/203/ 204/301
207 TX 0793	POTENTIOMETRE AJUSTABLE 20kΩ	AVR302/ 303
239 TX 0091	POTENTIOMETRE AJUSTABLE 5kΩ	AVR304
207 TX 1079	POTENTIOMETRE 2 X 100kΩ A (NIVEAU D'ENREGISTREMENT)	VR01
101 TX 5596	RELAIS	RY2
101 TX 5589	SELF	L101/103 201/203
101 TX 5590	SELF	L102/202
101 TX 5591	SELF	L104/204
270 TX 1091	TRANSISTOR 2SA991E	TR101/ 201
270 TX 1092	TRANSISTOR 2SC1844E	TR102/ 202
270 TX 0636	TRANSISTOR 2SC900E	TR103/ 203
270 TX 0685	TRANSISTOR 2SC945P	TR104/ 105/107a 114/204/ 205/207a 214/302
270 TX 1093	TRANSISTOR 2SC2002L	TR106/ 206
270 TX 1099	TRANSISTOR 2SD794P	TR301
270 TX 1041	TRANSISTOR 2SD571L	TR303/ 304
<u>196 TX 0980</u>	<u>PLATINE FUSIBLES/RELAIS EQUIPEE</u>	
273 TX 0765	DIODE 1SR34-100	D601
291 TX 0014	FUSIBLE VERRE 250mA TEMPORISE	FU1
101 TX 5677	FUSIBLE VERRE 63mA TEMPORISE	FU2
291 TX 0007	FUSIBLE VERRE 1,6A TEMPORISE	FU3
101 TX 5678	RELAIS	RY1
101 TX 3658	SUPPORT FUSIBLE	
<u>596 TX 0624</u>	<u>PLATINE PROGRAMMATION EQUIPEE</u>	
101 TX 5679	BOBINE	L801
276 TX 0472	CIRCUIT INTEGRE UPD4049C	IC801/ 802
276 TX 0449	CIRCUIT INTEGRE UPD4001C	IC803a 805
276 TX 0348	CIRCUIT INTEGRE UPD4011C	IC806/ 807
276 TX 0448	CIRCUIT INTEGRE UPD4071C	IC808/ 809
276 TX 0473	CIRCUIT INTEGRE UPD553C-15	IC810
276 TX 0474	CIRCUIT INTEGRE UPA67C	IC811
276 TX 0475	CIRCUIT INTEGRE BA614A	IC812
240 TX 0160	CONDENSATEUR CHIMIQUE 0,47μF 63V	C801/804
240 TX 0216	CONDENSATEUR CHIMIQUE 1μF 50V	C808/809 811
240 TX 0179	CONDENSATEUR CHIMIQUE 2,2μF 50V	C812/816
240 TX 0231	CONDENSATEUR CHIMIQUE 4,7μF 50V	C813
207 TX 0220	CONDENSATEUR CHIMIQUE 100μF 16V	C817/818
101 TX 5657	CONNECTEUR MALE 3 BROCHES	E/F/K/S
101 TX 5681	CONNECTEUR MALE 5 BROCHES	H
101 TX 5674	CONNECTEUR MALE 4 BROCHES	J/L/O
101 TX 5682	CONNECTEUR MALE 6 BROCHES	M/R
101 TX 5684	CONNECTEUR MALE 12 BROCHES	N
101 TX 5683	CONNECTEUR MALE 7 BROCHES	P/T
101 TX 5680	CONNECTEUR MALE 4 BROCHES	Q
101 TX 5673	CONNECTEUR MALE 7 BROCHES	U

CODE	DESIGNATION	REPERE
273 TX 0452	DIODE 1S2473	D801a809 811a827
207 TX 1080	ENSEMBLE RESISTIF 100KΩ	RA801
207 TX 1081	ENSEMBLE RESISTIF 100KΩ	RA802
207 TX 1082	ENSEMBLE RESISTIF 100KΩ	RA803
207 TX 1083	ENSEMBLE RESISTIF 220KΩ	RA804
207 TX 1084	ENSEMBLE RESISTIF 100KΩ	RA805
270 TX 0768	TRANSISTOR 2SC945A-Q	TR801a 804
<u>196 TX 0966</u>	<u>PLATINE REGULATION MOTEURS/ SECURITES EQUIPEE</u>	
207 TX 0797	CONDENSATEUR CHIMIQUE 4,7μF 25V NON POLARISE	C1
101 TX 5598	CONNECTEUR MALE 12 BROCHES	
101 TX 5599	CONNECTEUR MALE 10 BROCHES	
273 TX 0237	DIODE 10D1	D
273 TX 0054	DIODE 1S1555	D1/2
101 TX 5600	MICRO CONTACTEUR	
238 TX 0075	POTENTIOMETRE AJUSTABLE 500Ω	VR
207 TX 1068	RESISTANCE BOBINEE 4,4Ω	R5 1/2
207 TX 1067	RESISTANCE CTN	
270 TX 0905	TRANSISTOR 2SA564	TR1
270 TX 1094	TRANSISTOR 2SD439	TR2
<u>196 TX 0983</u>	<u>PLATINE AFFICHEUR NUMERIQUE EQUIPEE</u>	
280 TX 0015	AFFICHEUR NUMERIQUE 4LT31	
273 TX 0763	DIODE LED ROUGE	D401a410
273 TX 0755	DIODE LED VERTE	D411a415
101 TX 5671	SUPPORT PLASTIQUE (D411/412)	
101 TX 5672	SUPPORT PLASTIQUE (D401a410/ 413a415)	

## F - ENSEMBLE PEIGNES

CODE	DESIGNATION	REPERE
847 TX 0290	PEIGNE EQUIPE	C
847 TX 0299	PEIGNE EQUIPE	D
847 TX 0286	PEIGNE EQUIPE	E
847 TX 0287	PEIGNE EQUIPE	F
847 TX 0295	PEIGNE EQUIPE	G
847 TX 0294	PEIGNE EQUIPE	H
847 TX 0296	PEIGNE EQUIPE	I
847 TX 0291	PEIGNE EQUIPE	J
847 TX 0288	PEIGNE EQUIPE	K
847 TX 0292	PEIGNE EQUIPE	L
847 TX 0297	PEIGNE EQUIPE	N
847 TX 0293	PEIGNE EQUIPE	O
847 TX 0289	PEIGNE EQUIPE	S
847 TX 0298	PEIGNE EQUIPE	U

## G - ACCESSOIRES

CODE	DESIGNATION
824 TX 0016	CORDON LIAISON CINCH/CINCH
917 TX 0003	CORDON LIAISON DIN/DIN

Les descriptions et caractéristiques figurant sur ce document sont données à titre d'information et non d'engagement. En effet, soucieux de la qualité de nos produits, nous nous réservons le droit d'effectuer, sans préavis, toute modification ou amélioration.