

SINGER*

VOTRE TÉLÉVISEUR

DAUPHIN

2-535

59cm

Chassis I
M
M
Hess
Musger



SINGER*

Votre téléviseur présente les derniers perfectionnements en matière de télévision. Pour donner la pleine mesure de ses performances, il sera installé dans des conditions satisfaisantes par nos techniciens qualifiés qui auront reçu de notre Compagnie, tous les renseignements nécessaires pour le réglage initial du récepteur, son entretien et pour l'installation de l'antenne.

Votre appareil, équipé d'un Tuner, est un récepteur bi-standard. Bi-standard car il vous permet la réception des deux standards français 819 et 625 lignes, 1^{re} et 2^e chaîne, correspondant aux stations intérieures et périphériques susceptibles d'être captées.

Nous vous conseillons de lire attentivement la présente notice, ce qui vous permettra de connaître les nombreuses possibilités de cet appareil très perfectionné, et d'en profiter ainsi au maximum lors de son utilisation.

GARANTIE

Voir en fin de notice, les conditions générales de garantie.

SINGER*

CARACTÉRISTIQUES GÉNÉRALES DE VOTRE RÉCEPTEUR

ALIMENTATION	: par courant alternatif 50 Hz - 110, 120, 130, 220, 240 V.
CONSOMMATION	: 190 watts.
ALIMENTATION HAUTE TENSION	: par deux redresseurs silicium.
NOMBRE DE DIODES GERMANIUM	: 2
NOMBRE DE TUBES	: 15 + 2 sur Tuner.
TUBE CATHODIQUE (ECRAN)	: type tetrode 59 cm - 110° extra-plat - aluminisé auto-filtrant.
CONCENTRATION	: électrostatique.
ASPECT D'IMAGES	: variable par commande séparée : relief.
CONTROLE DE TONALITE	: réglable sur grave et aigus.
COMMANDE DE CONTRASTE	: manuelle et compensée.
ACCESSOIRES SUR DEMANDE	: antiparasites image et son sur même support.
SIGNALISATION DES PROGRAMMES	: par voyants lumineux.

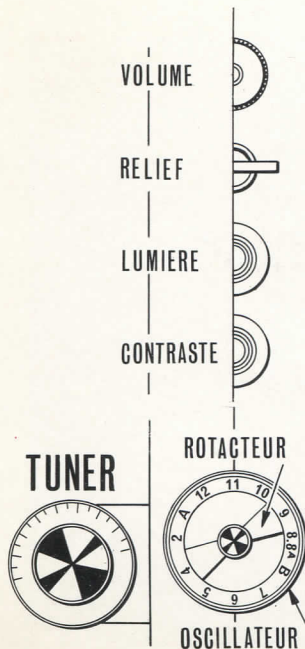
ALIMENTATION

Votre récepteur comporte un auto-transformateur permettant son emploi sur tous les réseaux alternatifs 50 périodes. Sa protection est assurée par un fusible calibré. Ce fusible sera ajusté par notre installateur qualifié suivant la tension du secteur pour l'une des positions suivantes : 110, 120, 130, 220, 240 V.

ANTENNE

Le choix de l'antenne de réception est très important, la qualité de l'image en dépend. Il en existe de différents types, notamment intérieures que nous déconseillons. Notre installateur spécialisé vous guidera pour choisir et installer vos antennes: faites-lui confiance, il s'agit d'une opération difficile et l'expérience des conditions locales de réception est particulièrement importante.

VOS RÉGLAGES



VOLUME : Ce réglage permet d'ajuster le volume du son.

TONALITE : Ce bouton permet de doser, à votre gré, les valeurs relatives des graves et des aigus.

RELIEF : Vous permet de compenser certains défauts de l'image dûs : soit aux imperfections techniques inhérentes aux différents procédés d'enregistrement et de transmission, soit à l'effet de neige apparaissant lors de la réception à grande distance d'un émetteur.

LUMIERE : Ce bouton permet d'éclairer plus ou moins l'écran. Le réglage optimum est celui qui, lorsque le réglage du contraste est parfait, rend bien noires sur l'écran les parties de l'image qui sont noires dans la réalité.

CONTRASTE : En réglant ce bouton à votre gré, vous pouvez augmenter ou diminuer le contraste entre les noirs et les blancs. Le réglage correct doit permettre la réception des demi-teintes de gris.

ROTACTEUR : Bouton à 12 positions « crantées » destiné à la sélection des stations 1^{re} chaîne susceptibles d'être reçues dans votre région. Les positions A et B du rotacteur sont prévues pour la mise en service du Tuner lors de la réception de la 2^e chaîne.

OSCILLATEUR : Permet d'accorder le récepteur en VHF.

TUNER : Recherche des stations 2^e chaîne.

MISE EN MARCHÉ : Tournez le bouton situé sur le côté droit du récepteur dans le sens M de la flèche sans forcer, après le déclic de l'interrupteur, votre téléviseur est en « marche ». Pour arrêter, procédez de façon inverse.

ACCORDS

(après sélection de la 1^{re} ou 2^e chaîne)

1^{re} chaîne (VHF)

Agir sur l'oscillateur pour obtenir le maximum de puissance sonore.

2^e chaîne (UHF)

Tourner très lentement le bouton Tuner jusqu'à l'obtention de l'image tout en recherchant le maximum de son.

RÉGLAGES AUXILIAIRES

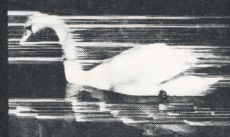
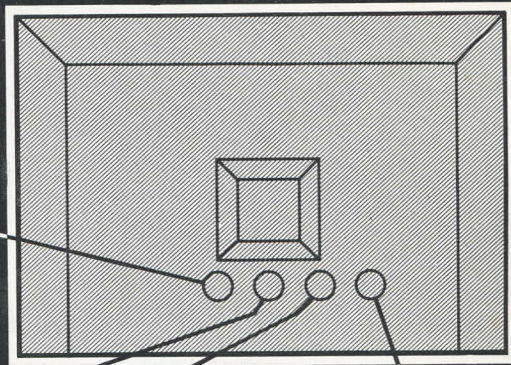
à ne retoucher qu'en cas de mauvais fonctionnement de l'appareil



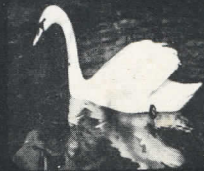
Stabilité verticale



Amplitude verticale



Stabilité horizontale



Proportions verticales

QUELQUES CONSEILS

CHOISISSEZ LA PLACE DE VOTRE TELEVISEUR, CHEZ VOUS, EN VUE D'OBTENIR LA MEILLEURE IMAGE. N'EXIGEZ PAS DE NOTRE INSTALLATEUR UNE INSTALLATION TROP COMPLEXE (trop grande longueur de coaxial pour déplacer votre appareil dans toutes les pièces, prises multiples), mais si vous y tenez beaucoup, soignez-la particulièrement.

NE REGARDEZ PAS VOTRE TELEVISEUR DANS L'OBSCURITE COMPLETE : l'expérience montre qu'une clarté diffuse améliore les résultats. Evitez, cependant, les éclairages intenses, les reflets sur l'écran et l'éclairage trop direct.

N'EXAGEREZ PAS LE CONTRASTE : toujours nuisible à la bonne qualité et à la finesse de l'image, ainsi qu'au confort visuel.

MANIPULEZ LES BOUTONS LENTEMENT.

DEMANDEZ CONSEIL A NOTRE INSTALLATEUR : il est qualifié et ne demande qu'à vous servir.

De votre côté, apprenez à discerner si la panne que vous croyez constater est due à votre appareil, à l'émetteur, ou... à un fusible qui a sauté chez vous. Avant de convoquer notre technicien, assurez-vous que votre appareil est bien branché, que l'antenne qui convient est effectivement reliée au téléviseur, que le Tuner est bien accordé lors de la réception de la deuxième chaîne, que le bouton rotacteur est bien positionné sur le canal désiré lors de la réception de la première chaîne et... qu'il n'y a pas de panne secteur. Si l'émetteur est en cause, une annonce sonore vous avisera d'une panne d'image, une annonce écrite d'une panne de son.

Si vous obtenez sur votre écran au lieu de l'éclairage habituel une bande lumineuse horizontale ou verticale ou encore un point central très brillant, arrêtez immédiatement votre appareil.

Rien de grave, un léger inconvénient de fonctionnement auquel notre Technicien apportera très aisément remède.

Le châssis de votre téléviseur est protégé par un panneau plastique et il est dangereux pour un non professionnel d'enlever ce panneau pour accéder à l'intérieur de l'appareil. La Compagnie Singer décline toute responsabilité en cas d'accident par suite de la non observation de cette prescription importante.

RÉPARTITION DES CANAUX VHF 625-819 lignes Bandes I & III

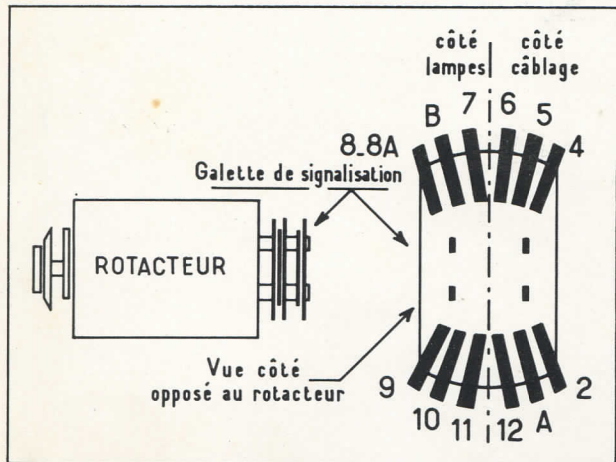
POSITION DU ROTACTEUR	CANAL	NOM DE LA STATION	CATÉNOSCOPE
A		625 lignes	
2	2		
4	4		
5	5		
6	6	Paris 1 ^{re} chaîne Antenne Blanche	
7	7		
B		625 lignes - 2 ^{de} chaîne	
8 - 8 A	8 - 8 A		
9	9		
10	10	ANT - TNE - Antenne Rouge	
11	11		
12	12		

2^{de} chaîne - bande Antenne au fil Vert
Sortant du téléviseur et terminés à l'antenne
sur B

(dernière) Range

SINGER*

CONSEILS DESTINÉS A NOS INSTALLATEURS



SIGNALISATION DES PROGRAMMES

Afin de faciliter à l'utilisateur le repérage du programme sur lequel il se trouve, trois ampoules de couleur, placées sur la face avant du récepteur, permettent la sélection lumineuse de la station reçue, grâce à une galette de contact solidaire de l'axe du rotacteur.

La figure ci-contre permet le repérage de la galette en fonction des inscriptions portées sur le bouton du rotacteur. Nous laissons le soin à nos installateurs de brancher au mieux chacune des trois ampoules en fonction des possibilités locales de réception.

Ce récepteur est assuré d'une double garantie totale Singer pendant UN AN dans les conditions suivantes :

- Toute réparation ou mise au point doit être effectuée par un spécialiste, agréé Singer (dont l'adresse est indiquée ci-contre).
- La garantie est assurée à partir de la date d'achat de l'appareil indiquée ci-contre. Elle donne droit au remplacement gratuit des pièces défectueuses, à la gratuité de la main-d'œuvre et du déplacement.
- La garantie n'implique pas l'obligation, pour le spécialiste Après-Vente Singer d'effectuer la réparation à domicile.
- La garantie ne donne droit à aucune indemnité pour l'immobilisation de l'appareil pendant la durée de la réparation.
- La garantie couvre, pendant la même période d'UN AN, tous vices de montage et de matériel imputable au Constructeur, et reconnus par ses services techniques. Elle n'est, en conséquence, pas applicable sur les avaries résultant :

- 1° - d'une mauvaise utilisation de l'appareil ou d'une manipulation effectuée sans précaution (choc, chute de l'appareil, voltage inadéquat, variations de voltage importantes sur le secteur, etc.). Le tube cathodique est garanti dans les mêmes conditions, ce qui en exclut le remplacement en cas de bris de la faute du client ou de brûlure de l'écran fluorescent due à une fausse manœuvre. Les tubes (lampes) sont également garantis UN AN sous réserve qu'après examen, aucune trace de choc n'y soit relevée.
- 2° - d'une incidence d'agents extérieurs (incendie, humidité, etc.) et en particulier en cas d'utilisation hors du territoire métropolitain.

CERTIFICAT DE GARANTIE

du téléviseur type : 2-535 tube cathodique n° : _____

n° : 813.354 date de l'achat : 29 juillet 65

POUR TOUTE INTERVENTION D'UN TECHNICIEN

adressez-vous directement à :

SERVICE TECHNIQUE

APRÈS - VENTE

SINGER

Tél 39.95.32

SINGER*

Marque déposée de la Singer and C^o

Réf. NG 277 - 4000/1164