

COMPAGNIE GENERALE DE METROLOGIE

M E T R I X

A N N E C Y

F R A N C E

MICROVOLTMETRE NANOAMPEREMETRE CONTINU

VX 102 A

NOTICE TECHNIQUE

IM 388

REPARATIONS

METRIX attire l'attention de son aimable clientèle sur le fait qu'une garantie de six mois est accordée à tout matériel ayant subi une réparation par notre Service "Après-Vente" (à l'exclusion des tubes et semi-conducteurs).

Ces réparations sont exécutées à des prix soigneusement étudiés pour assurer toute satisfaction à l'utilisateur.

Nous conseillons à nos clients demeurant à l'étranger de bien vouloir s'adresser à l'agent exclusif "METRIX" pour le pays considéré.

- TABLE DES MATIERES -

1 - Généralités.....	Page	1
2 - Caractéristiques Techniques.....		3
3 - Mise en oeuvre.....		5
4 - Principe.....		10
5 - Maintenance.....		14

PLANCHES

1 - Vue avant.....	IC 3.1784
2 - Schéma de principe.....	IC 1.1015
3 - Schéma fonctionnel et signaux.....	IC 3.1783
N - Schéma d'assemblage.....	IC 3.1788

V X 1 0 2 A

ATTENTION :

La pile BT1, équipant l'appareil, est livrée séparément dans l'emballage. Pour incorporer la pile, suivre les instructions figurant pages 14 et 15 de la notice - (comment ouvrir l'appareil) -.

Pour éviter les risques de corrosion des contacts, il est conseillé :

- Lors de stockages prolongés, d'enlever la pile de l'appareil pour la replacer dans l'emballage. (Les piles peuvent être également stockées séparément en atmosphère sèche à 20 ° C).
- Lors de l'utilisation normale, il est conseillé de réaliser environ deux contrôles périodiques annuels.

V X 1 0 2 A

IMPORTANT :

The BT1 dry cell (Ref. AL18) powering this instrument is lodged inside the packing case. Fit it into VX 102 A following instructions provided pages 14 and 15.

When the instrument is not in use and to avoid corroded contacts, remove the BT1 cell from VX 102 A and replace it into the storing compartment.

Twice yearly : Clean the cell with a clean and dry duster and check its output.

- C H A P I T R E I -

G E N E R A L I T E S

1-1. - PRESENTATION.

Cet appareil est un microvoltmètre à découpage par photorésistances. Son impédance d'entrée est maintenue à une valeur très élevée tout en conservant une stabilité, une précision et un facteur de bruit compatibles avec ses performances d'utilisation.

Celles-ci le destinent tout particulièrement aux Laboratoires de recherches, aux Contrôles de chaîne de fabrication dans l'industrie électrique et électronique.

C'est à la fois un ampèremètre, un voltmètre continu ainsi qu'un détecteur de zéro. Il mesure :

- les intensités continues de ± 1 nA à ± 1 mA (22 calibres position directe et $\times 10$).
- les tensions continues de ± 10 μ V à ± 1000 V (22 calibres position directe et $\times 1000$).

Sa sensibilité ± 10 μ V et la possibilité de disposer d'une "entrée flottante" en font un parfait détecteur de zéro.

L'appareil entièrement transistorisé est livré en coffret compact, il peut être monté sur rack. (voir paragraphe 5-3.)

1-2. - BUT DE L'APPAREIL.

Ses diverses applications sont les suivantes :

En voltmètre : - mesure des potentiels de contact, des tensions d'origine biologique ou électrochimique.

- emploi avec de nombreux transducteurs générateurs de tension tels que générateurs piézoélectriques ou à effet Hall et jauges de contraintes.
- mesure de tensions de l'ordre de quelques microvolts sur des sources ayant une résistance en M Ω , condition essentielle et appréciée pour la mesure des résistivités des semi-conducteurs.

En ampèremètre :

- mesures in situ.
- Mesures à la sortie des générateurs de courant tels que détecteurs de radiations.

- mesures en montage "flottant" sur des sources de courant isolées de la masse.
- emploi pour le contrôle des circuits intégrés où l'étendue et la multiplicité de ses calibres sont très appréciées. On évite par une très faible chute de tension à l'entrée de perturber tout circuit à faible tension.

=====

- C H A P I T R E II -

CARACTERISTIQUES TECHNIQUES

2 - 1.- ELECTRIQUES.

- Calibres tensions continues :

Zéro central pour longueur d'échelle 155 mm.

Directs (fin d'échelle) : $\pm 10 - 30 - 100 - 300 \mu\text{V}$,
 $\pm 1 - 3 - 10 - 30 - 100 - 300 \text{ mV}$,
 $\pm 1 \text{ V}$.

$\times 1000$ (fin d'échelle) : 11 calibres de $\pm 10 \text{ mV}$ à $\pm 1000 \text{ V}$.

Précision : $\pm 10 \%$ pour le calibre $10 \mu\text{V}$,
impédance d'entrée supérieure à $10 \text{ M}\Omega$.

$\pm 5 \%$ pour le calibre $30 \mu\text{V}$,
impédance d'entrée supérieure à $30 \text{ M}\Omega$.

$\pm 2 \%$ pour les autres calibres,
impédance d'entrée supérieure à $100 \text{ M}\Omega$.

Dérive : inférieure à $20 \mu\text{V}$ par 24 heures.

Bruit : inférieur à 10% sur le calibre $10 \mu\text{V}$ (3% sur $100 \mu\text{V}$ et négligeable ensuite).

Temps de réponse de 10 à 90 % de l'indication :

inférieur à 10 secondes sur le calibre $10 \mu\text{V}$,
inférieur à 1 seconde à partir du calibre $100 \mu\text{V}$.

- Calibres intensités continues :

Zéro central pour longueur d'échelle 155 mm.

Directs (fin d'échelle) : $\pm 1 - 3 - 10 - 30 - 100 - 300 \text{ nA}$,
 $\pm 1 - 3 - 10 - 30 - 100 \mu\text{A}$.

$\times 10$ (fin d'échelle) : de $\pm 10 \text{ nA}$ à $\pm 1 \text{ mA}$.

Précision : $\pm 2 \%$ sur tous les calibres.

Impédance d'entrée : décroissante progressivement de $1 \text{ M}\Omega$ à 10Ω de
 1 nA à $100 \mu\text{A}$.

Dérive et bruit : négligeables.

Temps de réponse de 10 à 90 % de l'indication :

inférieur à 1 seconde sur tous les calibres.

Entrée flottante :

Bipôle isolé du châssis.

Tension admissible entre le point froid et la terre :
400 V continu + crête alternative éventuelle.

Sortie enregistreur :

± 1 V continu sur une charge de 1000 Ω pour une indication
pleine échelle.

Réjection à 50 Hz : 70 dB

Tenue en température : dérive inférieure à 2 % par 10° C pour une plage
de variation de température de 0 à 50° C.

Alimentation : 110 - 115 ; 127 ; 220 - 230 V 50 - 400 Hz.

2.- 3 - MECANIQUES

Dimensions : largeur 220 mm - hauteur 221,5 mm - profondeur 212 mm.

Masse : 6,5 kg environ.

- CHAPITRE III -

MISE EN OEUVRE

3 - 1. - OPERATIONS PRELIMINAIRES

- Vérifier l'état du fusible (9) à l'arrière de l'appareil.
- Placer le sélecteur de tension secteur (10) sur la position convenable.
- Brancher le cordon secteur, l'interrupteur (5) étant en position basse.
- Vérifier la position de l'aiguille à mi-échelle, au besoin agir sur la vis (1).
- Placer le contacteur de fonction (8) sur I x 10 puis l'interrupteur (5) sur H.
- Brancher le cordon de mesure sur la prise d'entrée (7). L'appareil est alors prêt pour les opérations de mesure. Prendre la précaution suivante sur les faibles calibres tension 10 - 30 et 100 μ V. Attendre la stabilisation de l'appareil environ trente minutes avant d'entreprendre le réglage du zéro (paragraphe 3.3.1.).

Placer la pile à l'intérieur de l'appareil (voir précautions page 15).

3 - 2. - MESURES EN AMPEREMETRE CONTINU

- Relier le point froid de la mesure à la fiche banane noire par l'intermédiaire de la pince crocodile protégée par le caoutchouc noir.
- Relier le point chaud de la mesure à la fiche banane rouge par l'intermédiaire de la pince crocodile protégée par le caoutchouc rouge.
- Afficher le calibre le plus élevé lorsque l'ordre de grandeur de la mesure n'est pas connu, à l'aide du commutateur (6). Le contacteur de fonction (8) est sur la position I x 10.
- Choisir le calibre convenable sur la position I x 1 lorsque la position 100 μ A x 10 a été écartée.

La lecture s'effectue comme suit :

Calibre	1 nA	3 nA	10 nA ou 1 nA x 10	30 nA ou 3 nA x 10	100 nA ou 10 nA x 10	300 nA ou 30 nA x 10
Echelle	± 10	± 3	± 10	± 3	± 10	± 3
Lecture en nA	x 10	directe	directe	x 10	x 10	x 100

Calibre	1 μ A ou 100nA \times 10	3 μ A ou 300nA \times 10	10 μ A ou 1 μ A \times 10	30 μ A ou 3 μ A \times 10	100 μ A ou 10 μ A \times 10	1mA ou 100 μ A \times 10
Echelle	± 10	± 3	± 10	± 3	± 10	± 10
Lecture en μ A	$\times 1/10$	directe	directe	$\times 10$	$\times 10$	$\times 1/10$

3 - 3.- MESURES EN VOLTMETRE CONTINU.

3-3-1. Tarage zéro.

- Placer le commutateur de calibres (6) sur 100 μ V, le contacteur de fonction (8) étant sur V \times 1.
- Court-circuiter les extrémités du cordon de mesure.
- Tourner la commande "Extension" (2) à fond dans le sens des aiguilles d'une montre.
- Agir sur la commande "Tarage zéro" (3) pour que l'aiguille soit au milieu des échelles.
- Vérifier que celle-ci se déplace aux extrémités de l'échelle pour les fins de course ± 100 μ V de (3).
- Tourner la commande "Extension" à fond dans le sens inverse des aiguilles d'une montre (± 10 μ V)
- Vérifier que l'aiguille se déplace légèrement au voisinage du zéro (divisions ± 1).
- Ajuster la commande (3) pour avoir l'aiguille au milieu des échelles.
- Se placer sur le calibre 10 μ V à l'aide du commutateur (6).
- Vérifier que le zéro reste stable sinon le retoucher à l'aide de (3), la commande "Extension" (2) étant sur ± 10 μ V. Lorsque l'on déplace (3) à ses deux fins de course, l'aiguille se déplace aux deux extrémités de l'échelle à partir de sa position d'origine zéro central.

3-3-2. Mesure.

- Placer le contacteur de fonction (8) sur V \times 1000 et le commutateur (6) sur 1 V, lorsque l'on ne connaît pas l'ordre de grandeur de la tension à mesurer. Le réglage de zéro réalisé en 3-3-1 ne doit en principe pas être retouché.
- Brancher les pinces crocodiles sur le circuit, en respectant la polarité :
Fiche, pince rouges au point chaud
Fiche, pince noires au point froid.
- Choisir ensuite le calibre convenable à l'aide du commutateur (6) en basculant au besoin le contacteur (8) sur V \times 1.

La lecture s'effectue comme suit :

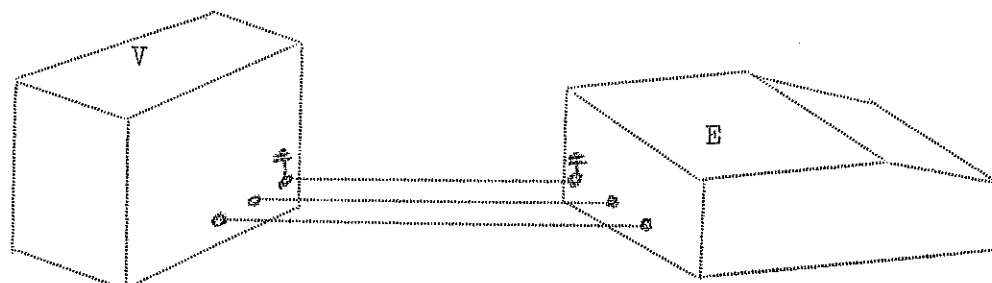
Calibre	10 μ V	30 μ V	100 μ V	300 μ V
Echelle	± 10	± 3	± 10	± 3
Lecture en μ V	directe	$\times 10$	$\times 10$	$\times 100$

Calibre	3mV	10mV ou 10 μ V $\times 1000$	30 mV ou 30 μ V $\times 1000$	100mV ou 100 μ V $\times 1000$	300mV ou 300 μ V $\times 1000$
Echelle	± 3	± 10	± 3	± 10	± 3
Lecture en mV	directe	directe	$\times 10$	$\times 10$	$\times 100$

Calibre	1 V	3mV $\times 1000$ (3V)	10mV $\times 1000$ (10V)	100mV $\times 1000$ (100V)	300mV $\times 1000$ (300V)	1V $\times 1000$ (1000V)
Echelle	± 10	± 3	± 10	± 10	± 3	± 10
Lecture en V	$\times 1/10$	directe	directe	$\times 10$	$\times 100$	$\times 100$

3 - 4.- UTILISATION DE LA SORTIE ENREGISTREUR.

La tension de sortie est de ± 1 V continu sur 1000 Ω pour une indication fin d'échelle, quelque soit le calibre.

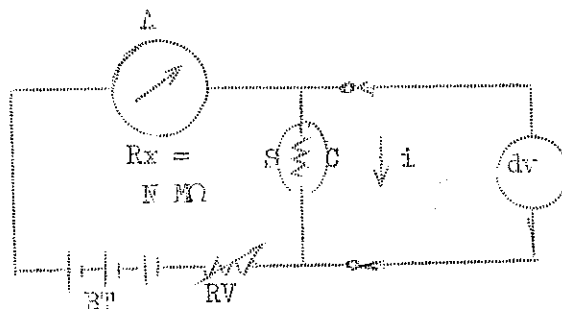


Choisir le calibre de mesure qui convient le mieux à l'analyse des maxima et minima.

Relier l'enregistreur E au microvoltmètre V comme indiqué sur le schéma précédent. (utilisation en entrée flottante - voir instructions paragraphe 3.- 5.4.)

3 - 5.- UTILISATIONS REMARQUABLES (montage en entrées flottantes détail voir 3.5.4.)

3-5-1. Mesure de la Résistivité d'un semi conducteur.



La mesure de la résistance R_x présentée par le semi conducteur SC, s'effectue aisément. Pour cela, disposer d'une source de courant "i" que l'on mesure à l'aide de A.

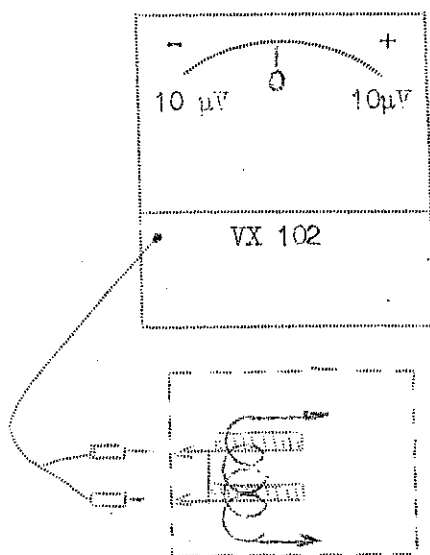
Mesurer dV à l'aide du VX 102 A.

$$R_x = \frac{dV \text{ } \mu V}{i} = N \text{ M}\Omega.$$

Cette opération est réalisée sans perturber les circuits sous mesure d'une part, et en s'affranchissant des signaux alternatifs superposés au continu d'autre part. La précision de la mesure est alors excellente.

3-5-2. Mesures de tensions d'un thermocouple.

Les calibres les plus fréquemment utilisés sont 10 - 30 - 100 μV . La mesure est instantanée, elle élimine toute influence de la fréquence alternative secteur superposée.



Les tensions négatives sont également rapidement mesurées sans changer le branchement ni agir sur un contacteur de polarité, ce qui est très appréciable pour la position enregistreur. (voir 3-4.)

Avec une correspondance tension thermocouple /°C, on peut établir ainsi une courbe de température.

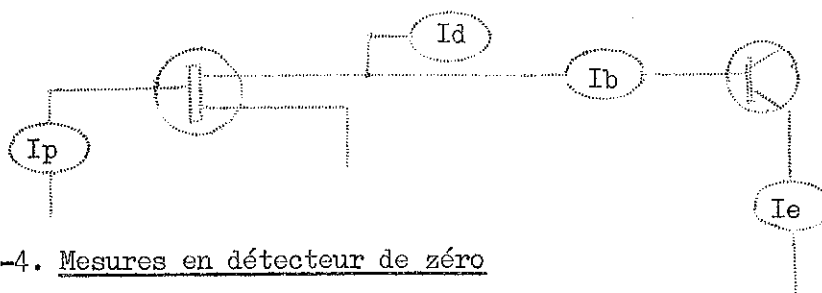
Enroulement chauffant du Thermocouple

3-5-3. Mesures en ampèremètre

Les circuits suivants exigent des mesures délicates à réaliser "in situ" en particulier

$$I_d \ 10^{-4} \text{ A} \qquad I_b \ 3 \cdot 10^{-6} \text{ A} \qquad I_e \ 10^{-3} \text{ A}$$

Le VX 102 A assure ces mesures dans les meilleures conditions (précision et absence de perturbations sur les circuits) ceci grâce à sa chute de tension constante et parfaitement connue, respectivement 1 et 10 mV sur les positions I x 1 et I x 10. (voir chapitre IV).



3-5-4. Mesures en détecteur de zéro

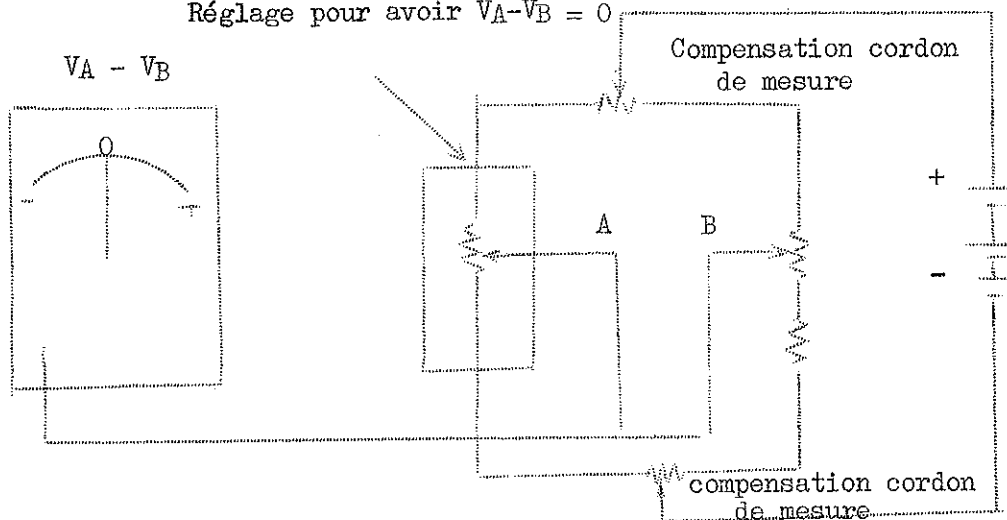
Elles sont aisées en raison :

- de la grande sensibilité de l'appareil
- de la conception "aiguille au zéro central" du galvanomètre de mesure.
- de l'impédance d'entrée très élevée de l'appareil
- d'un dipôle d'entrée symétrique (entrée flottante).

Le schéma ci-après montre l'intérêt de disposer d'un montage dit "flottant", obtenu en ôtant le cavalier entre les douilles noire et métallique de la sortie enregistreur disposée à l'arrière de l'appareil. La Terre (châssis du VX102) douille métallique doit être, dans ce cas, reliée à la Terre du circuit mesuré (potentiel 0 V). La masse des circuits électriques de l'appareil est alors reliée à la terre par C1.

Nota : S'assurer que la tension entre le point froid de la mesure et la terre ne dépasse pas 400 V continus, + crête alternative éventuelle.

Réglage pour avoir $V_A - V_B = 0$



- C H A P I T R E IV -

PRINCIPE

4 - 1.- GENERALITES.

Cet appareil se compose de 3 parties bien distinctes :

- 1) Un filtre d'entrée donnant une réjection d'environ 70 dB pour la fréquence du secteur. Un modulateur à photorésistances RP1 - RP2 et à haute impédance, transformant la tension continue en signaux carrés et un préamplificateur faible bruit à grande impédance d'entrée, composé de Q₁, Q₂, Q₃.
- 2) Un amplificateur à grand gain, composé des transistors Q₄ à Q₇, et un démodulateur synchrone à photorésistances RP3 - RP4, transformant les signaux carrés de sortie en tension carrée référée à la masse.
- 3) Un lecteur de crête donnant une tension continue à l'entrée d'un amplificateur continu composé de Q₈ - Q₉. Cet amplificateur dispose d'une haute impédance d'entrée et d'une basse impédance de sortie ; il fournit la tension nécessaire à la lecture par galvanomètre et celle destinée à la sortie enregistreur.

4 - 2.- PRINCIPE DE FONCTIONNEMENT SUCCINCT :

La tension de sortie des amplificateurs est comparée à la tension d'entrée, par l'intermédiaire d'une boucle de contre réaction, dans le modulateur d'entrée.

Ceci a deux effets :

- 1) Augmenter l'impédance d'entrée.
- 2) Stabiliser le gain total.

On change la sensibilité de l'appareil en modifiant le gain des amplificateurs et le taux de contre réaction.

Le système est tel que si le gain total des amplificateurs et des circuits "modulation" "démodulation" est G, la contre réaction ramène le gain de l'ensemble à environ :

$$\frac{G}{100} \text{ pour les calibres } > 100 \mu\text{V}$$

$$\frac{G}{30} \text{ pour } 30 \mu\text{V}$$

$$\frac{G}{10} \text{ pour } 10 \mu\text{V}$$

La stabilité d'un tel ensemble est remarquable vis à vis des variations de la tension d'alimentation et de celles de la température.

Un diviseur à l'entrée permet de multiplier par 1000 la valeur des différents calibres.

D'autre part, en shuntant l'entrée par une résistance variable selon les calibres et en fixant le gain de l'amplificateur à une valeur donnée, on transforme l'appareil en ampèremètre. Celui-ci possède 2 positions de mesure possibles, qui correspondent à 2 valeurs de gain données. La chute de tension pour la fin d'échelle est respectivement, dans les deux cas, égale à 1 et 10 mV.

Les amplificateurs sont alimentés par 2 tensions continues stabilisées + et - 10 V.

Les photorésistances sont éclairées alternativement par un oscillateur à néon alimenté par une tension continue filtrée de 300 V.

4 -3.-DESCRIPTION DES CIRCUITS (voir planche 2)

4-3-1. Circuits d'entrée

Ils comportent une prise bipolaire J1, permettant de brancher la fiche BNC d'un cordon blindé terminé côté mesure par deux fiches bananes.

La capacité C1 élimine la composante alternative superposée à la composante continue d'un signal que l'on désire mesurer. Elle permet de mesurer une tension continue par rapport à un potentiel flottant vis à vis de la référence 0 V du potentiel de terre. La tension du point froid par rapport à la terre ne doit pas dépasser 400 V continu + crête alternative, éventuellement superposée.

- Pour les mesures de tensions $V \times 1$ (position 3 de S2), on utilise le diviseur d'entrée S1e (11 positions).
- Pour les mesures de tensions $V \times 1000$, on ajoute un diviseur supplémentaire R81 R82 R83 sur la position 4 de S2ab.
- Lorsque l'on réalise la mesure de courants directs $I \times 1$ (position 1 de S2), on shunte l'entrée par une résistance de valeur différente selon les calibres. (11 positions de S1a). Sur la position $I \times 10$ on change le gain des amplificateurs en agissant sur la tension de contre réaction V_g , prélevée à la sortie de l'amplificateur continu Q8 . Q9 (voir planche 3).

La tension à mesurer (ou la chute de tension consécutive au courant à mesurer) est appliquée à l'entrée de l'amplificateur 1 (bornes 2 et 3). Deux filtres disposés à l'entrée de cet amplificateur (C3 C4 R3 R6 et C2 R2) assurent la réjection de la fréquence 50 Hz (70 dB).

4-3-2. Circuits modulateurs et amplificateurs

Fonctionnement en voltmètre

La tension d'entrée V_e , correctement atténuée, donne une tension filtrée V_A (voir planche 3) que l'on applique à l'étage modulateur RP1 RP2 (borne 8).

La tension \bar{E} restituée (borne 9) est ensuite appliquée au premier étage amplificateur Q1 Q2 Q3.

L'étage modulateur reçoit également une tension de contre réaction $V_{S/n}$ prélevée à la sortie de l'amplificateur continu Q8 Q9 puis atténuée de $1/n$ (voir planche 3). Sur la planche 2, cette tension est prélevée sur la borne 16 pour S1e puis transmise par les bornes 17 - 1 et 7, à l'étage modulateur RP1 RP2.

La tension \mathcal{E} présente sur la borne 9, est donc égale en valeur absolue à $V_A - V_B$.

C'est une tension alternative composée de signaux carrés dont l'amplitude est proportionnelle à celle de la tension d'entrée V_e .

Le premier étage amplificateur est suivi d'un deuxième étage Q4 Q5 Q6 Q7 précédé d'un dispositif atténuateur intermédiaire (S1b planche 2).

Le gain total de l'ensemble est G/K_1 , la tension $V \sim$ est donc égale à $\frac{G}{K_1} \mathcal{E}$.

Cette tension est appliquée par la borne 20 à l'ensemble démodulateur RP3 RP4.

Fonctionnement en ampèremètre :

Le gain des amplificateurs est modifié. L'étage Q4 Q5 n'est plus utilisé, et la tension de contre réaction V_S change de valeur. On obtient finalement selon la sensibilité $\times 1$ ou $\times 10$ du courant mesuré, une chute de tension égale à 1 ou 10 mV pour une indication fin d'échelle du galvanomètre de sortie.

4-3-3. Circuits de sortie.

L'étage démodulateur fournit une tension continue avec signal carré superposé. Cette tension $V \sim$ est égale à $\frac{G}{K_1 K_2} \mathcal{E}$

Un circuit détecteur de crête R37 C21 C22 restitue une tension $V =$ égale à :

$$\mathcal{E} \cdot \frac{G}{K_1 K_2}$$

L'amplificateur continu Q8 Q9 est tel que l'on obtienne :

$V_S = G \mathcal{E}$.- La tension V_S est ensuite transmise :

- au galvanomètre de mesure M1 (zéro central)
- à la sortie enregistreur
- au circuit de contre réaction.

4-3-4. Circuits pour zéro électrique.

Le réglage du zéro électrique est réalisé avant toute mesure sur les faibles calibres voltmètre 100 μV puis 10 μV . Pour cela, l'entrée est mise en court circuit, le réglage qui est ainsi obtenu demeure valable sur tous les calibres.

Lorsque l'aiguille est au zéro central sur le calibre 100 μV , la commande "Extension" (R105) assure un débattement maximum de $\pm 100 \mu\text{V}$. Sur les calibres 100 μV et 10 μV elle assure également un débattement minimum de $\pm 10 \mu\text{V}$. Le débattement maximum se produit sur la position $\pm 100 \mu\text{V}$ de la commande de "Tarage zéro" (R106), le débattement minimum sur la position $\pm 10 \mu\text{V}$. Cette fonction est assurée par R105 qui règle le débit de la pile au mercure BT1.

R106 (Tarage zéro) règle la variation de tension de la pile BT1, de telle sorte que l'on assure le débattement maximum ou minimum annoncé précédemment (sur les positions extrêmes de R105). La tension de la pile BT1 vient s'opposer à la tension d'entrée parasite que l'on veut annuler avant amplification.

Tout phénomène d'"off set" est ainsi éliminé à l'entrée, avant chaque mesure.

4-3-5. Circuits d'alimentation.

Un circuit d'alimentation classique : transformateurs redresseurs et cellules de filtrage, permet de disposer de trois sources de tensions continues :

- $\pm 10 \text{ V}$: basses tensions stabilisées par zener, et réglées vis à vis des variations de la tension secteur. Ces tensions sont destinées à l'alimentation des transistors, constituants des amplificateurs de mesure.
- une source HT qui alimente les néons V2 et V3 incorporés aux circuits Modulation - Démodulation.

Ces derniers peuvent être coupés dans le cas d'un court circuit interne à l'appareil. Le fusible F1, dont le rôle est de protéger l'appareil vis à vis d'un branchement incorrect sur le secteur, est accessible à l'arrière de l'appareil (voir planche 1).

2°/ Changer la pile BT1. - (peu fréquent en raison de la grande durée de vie de cet élément au mercure) lorsque le zéro électrique n'est plus réalisable.

L'appareil n'est pas équipé de sa pile à la livraison ; il convient de la placer. Pour cela il suffit d'enlever les pièces (1) et (3) - voir page 14 - et d'ôter la cale C représentée Fig. 2 , et maintenue par une seule vis sur le châssis intermédiaire.

Il convient également d'ôter la pile pour stockage ou lors d'une période de longue inutilisation.

Il est conseillé d'effectuer deux fois par an un nettoyage périodique des contacts (chiffon sec - papier émeri).

NOTA : Les autres réglages, très accessibles à l'intérieur de l'appareil ouvert, ne doivent être repris que lorsque l'on dispose des éléments et des techniques d'étalonnage convenables. Une notice de réglage réservée aux techniciens de notre service "après-vente" peut être fournie après nous avoir consultés.

5. 3. - MONTAGE A POSTE FIXE . (voir Fig. 1)

Les équerres (2) peuvent être enlevées (2 vis et clé spéciale), puis retournées, de telle sorte que les parties encastrées normalement, apparaissent extérieurement.

On utilisera les 2 trous de fixation prévus sur chaque équerre pour fixer l'appareil sur un poste fixe (Rack baie de mesure, etc...).

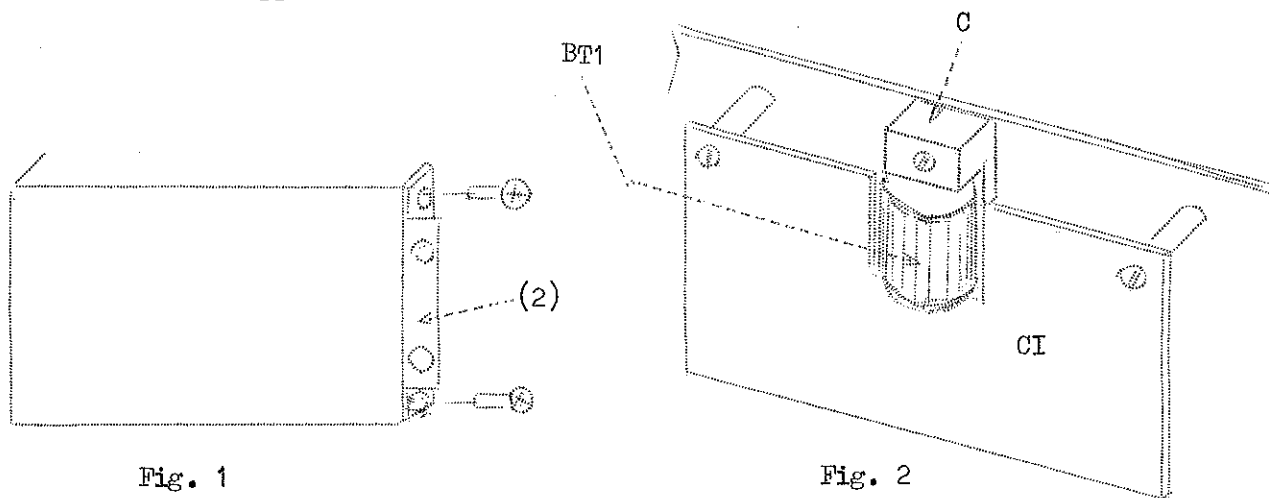


Fig. 1

Fig. 2

ACCESSOIRES. LIVRES AVEC L'APPAREIL.

Références	Désignation	Fonction
HA 860	1 Cordon blindé	câble bifilaire pour mesure
AA 677	3 fusibles 0,05 A semi retardés	protection secondaire alimentation
AA 860	3 fusibles 0,1 A (220 V)	} protection primaire alimentation
AA844	3 fusibles 0,2 A (110 V)	
AA 893	Pince crocodile isolée rouge	contact point chaud de mesure
AA 894	Pince crocodile isolée noire	contact point froid de mesure
GH 28	clé	utilisée pour démonter l'appareil - fixation éven- tuelle sur rack
AE 107	housse vénigant	protection de l'appareil
AL 18	pile 1,35 V	alimentation du circuit de zéro

LISTE DE PIECES ELECTRIQUES
REPLACEABLE PARTS LIST
LISTE DER ELEKTRISCHEN EINZELTEILE

SYMBOLE SYMBOL SYMBOL	CARACTERISTIQUES DESCRIPTION WERT				FOURNISSEUR SUPPLIER HERSTELLER		CODE METRIX
					NOM - NAME	REFERENCE	METRIX CODE
CONDENSATEURS CONDENSERS KONDENSATOREN							
C1	0,47	µF	400 V	20 %	WIMA	MKS	01 423 747 104 024
C2	0,1	µF	100 V	20 %	WIMA	FKS	01 423 710 101 021
C3	0,1	µF	100 V	20 %	WIMA	MKS	01 423 710 101 021
C4	0,1	µF	100 V	20 %	WIMA	FKS	01 423 710 101 021
C5	0,022	µF	100 V	20 %	WIMA	FKS	01 423 722 051 021
C6	50	µF	4 V		SICOPEL	JPE B2-50-4	01 428 750 124 001
C7	0,022	µF	30 V		L.C.C	GFO608 C	01 422 322 050 702
C8	50	µF	4 V		SICOPEL	GPE B2-50-4	01 428 750 124 001
C9	10	µF	25 V		SICOPEL	GPE B2-10-25	01 428 710 122 511
C10	10	µF	25 V		SICOPEL	GPE B2-10-25	01 428 710 122 511
C11	50	µF	4 V		SICOPEL	GPE B2-4-25	01 428 750 124 001
C12	0,022	µF	30 V		L.C.C	GFO608 C	01 422 322 050 702
C13	10	µF	25 V		SICOPEL	GPE B2-10-25	01 428 710 122 511
C14	500	µF	25/30 V	CA/CI	MICRO	06 501 025	01 424 150 132 512
C15	10	µF	25 V		SICOPEL	GPE B2-10-25	01 428 710 122 511
C16	2,2	µF	100 V	20 %	WIMA	MKS	01 423 722 111 021
C17	4,7	µF	100 V	20 %	WIMA	MKS	01 423 747 111 021
C18	50	µF	4 V		SICOPEL	GPE B2-50-4	01 428 750 124 001
C19	0,022	µF	30 V		L.C.C	GFO608 C	01 422 322 050 702
C20	10	µF	25 V		SICOPEL	GPE B2-10-25	01 428 710 122 511
C21	1	µF	100 V	20 %	PRECIS	F67	01 423 710 111 023
x C22	1	µF	100 V	20 %	PRECIS	JF67	01 423 710 111 023
C23-24	2 x 50	µF	12/15 V		MICRO	TOPAZE	01 424 150 121 211
C25	1000	µF	25/30 V	CA	MICRO	12 102 025 AIME	01 424 110 142 512
C26	1000	µF	25/30 V	CA	MICRO	12 102 025 AIME	01 424 110 142 512
C27	0,1	µF	30 V		L.C.C	GFO 615 C	01 422 301 110 702
C28	1000	µF	25/30 V	CA	MICRO	12 102 025 AIME	01 424 110 142 512
C29	1000	µF	25/30 V	CA	MICRO	12 102 025 AIME	01 424 110 142 512
C30	0,1	µF	30 V		L.C.C	GFO 615 C	01 422 301 110 702
C31	100	µF	320/385V		MICRO	BRUYERE	01 424 010 133 522
C32	100	µF	320/385V		MICRO	BRUYERE	01 424 010 133 522
C33	100	µF	320/385V		MICRO	BRUYERE	01 424 010 133 522
C34	0,47	µF	100 V	20 %	WIMA	MKS	01 423 747 111 021
x C22 a	2,2	µF	100 V	20 %	WIMA	MKS	01 423 722 111 021
DIODES DIODEN							
CR1					INTERMETALL	BYY33 *	01 820 211 500 017
CR2					INTERMETALL	BYY33 *	01 820 211 500 017
CR3					INTERMETALL	ZENER ZF12	01 820 221 500 003
CR4					INTERMETALL	BYY33 *	01 820 211 500 017
CR5					INTERMETALL	BYY33 *	01 820 211 500 017
CR6					INTERMETALL	BYY33 *	01 820 211 500 017
						* BYY33 à épuisement sera remplacé par	BY134 01 820 211 500 026

REPLACEABLE PARTS LIST

LISTE DER ELEKTRISCHEN EINZELTEILE

SYMBOLE SYMBOL SYMBOL	CARACTERISTIQUES DESCRIPTION WERT		FOURNISSEUR SUPPLIER HERSTELLER		CODE METRIX
			NOM - NAME	REFERENCE	METRIX CODE
	DIODES DIODEN				
CR7			INTERMETALL	ZF12	01 820 221 500 003
CR8			INTERMETALL	BYY33 *	01 820 211 500 017
CR9			INTERMETALL	BYY33 *	01 820 211 500 017
CR10			INTERMETALL	BYY33 *	01 820 211 500 017
	BYY33 à épauement sera remplacé par VOYANT PILOT-LIGHT KONTROLLAMPE			BY134	01 820 211 500 026
DS1	65 V	0,5 mA	METRIX	AA0707	
	FUSIBLES FUSE SICHERUNGEN				
F1 a b		0,1 A / 0,2 A	METRIX	AA0860/AA0844	
F2		0,05 A	METRIX	AA0677	
F3		0,05 A	METRIX	AA0677	
	PRISES-JACKS				
J1			RADIALL RADIALL	BR 51 000 BR 51 090	
	TRANSISTORS TRANSISTOREN				
Q1			TEXAS	2N3819	01 821 031 160 001
Q2			MOTOROLA	2N4126	01 821 211 140 002
Q3			INTERMETALL	BC171B	01 821 221 140 015
Q4			INTERMETALL	BC171B	01 821 221 140 015
Q5			INTERMETALL	BC171B	01 821 221 140 015
Q6			INTERMETALL	BC171B	01 821 221 140 015
Q7			INTERMETALL	BC171B	01 821 221 140 015
Q8			TEXAS	2N3819	01 821 031 160 001

REPLACEABLE PARTS LIST

LISTE DER ELEKTRISCHEN EINZELTEILE

SYMBOLE SYMBOL SYMBOL	CARACTERISTIQUES DESCRIPTION WERT			FOURNISSEUR SUPPLIER HERSTELLER		CODE METRIX
				NOM - NAME	REFERENCE	METRIX CODE
	TRANSISTORS TRANSISTOREN					
Q9				MOTOROLA	2N4126	01 821 211 140 002
Q10				INTERMETALL	BSY51	01 821 223 140 004
Q11				INTERMETALL	BSY51	01 821 223 140 004
Q12				INTERMETALL	BSY51	01 821 223 140 004
Q13				INTERMETALL	BSY51	01 821 223 140 004
	RESISTANCES WIDERSTANDE					
R1	270 K Ω	5 %	1/3 W	BEYSCHLAG	B3	01 213 327 000 151
R2	2 K Ω	5 %	1/3 W	BEYSCHLAG	B3	01 213 300 200 151
R3	270 K Ω	5 %	1/3 W	BEYSCHLAG	B3	01 213 327 000 151
R4	1000 M Ω	10 %	1/2 W	COGECO		01 211 400 100 961
R5	100 K Ω	5 %	1/3 W	BEYSCHLAG	B3	01 213 310 000 151
R6	270 K Ω	5 %	1/3 W	BEYSCHLAG	B3	01 213 327 000 151
R7	1 K Ω	0,5 %	1/4 W	METRIX	9	00 211 300 100 121
R8	5,1 M Ω	5 %	1/2 W	BEYSCHLAG	B5	01 213 400 510 251
R9	100 K Ω	5 %	1/3 W	BEYSCHLAG	B3	01 213 310 000 151
R10	1 M Ω	5 %	1/3 W	BEYSCHLAG	B3	01 213 300 100 251
R11	100 K Ω	5 %	1/3 W	BEYSCHLAG	B3	01 213 310 000 151
R12	51 K Ω	5 %	1/3 W	BEYSCHLAG	B3	01 213 305 100 151
R13	10 K Ω	5 %	1/3 W	BEYSCHLAG	B3	01 213 301 000 151
R14	100 K Ω	5 %	1/3 W	BEYSCHLAG	B3	01 213 310 000 151
R15	1 K Ω	5 %	1/3 W	BEYSCHLAG	B3	01 213 300 100 151
R16	150 K Ω	5 %	1/3 W	BEYSCHLAG	B3	01 213 315 000 151
R17	100 K Ω	5 %	1/3 W	BEYSCHLAG	B3	01 213 310 000 151
R18	18 K Ω	5 %	1/3 W	BEYSCHLAG	B3	01 213 301 800 151
R19	1 K Ω	5 %	1/3 W	BEYSCHLAG	B3	01 213 300 100 151
R20	15 K Ω	5 %	1/3 W	BEYSCHLAG	B3	01 213 301 500 151
R21	18 K Ω	5 %	1/3 W	BEYSCHLAG	B3	01 213 301 800 151
R22	1 K Ω	5 %	1/3 W	BEYSCHLAG	B3	01 213 300 100 151
R23	47 K Ω	5 %	1/3 W	BEYSCHLAG	B3	01 213 304 700 151
R24	5,6 K Ω	5 %	1/3 W	BEYSCHLAG	B3	01 213 300 560 151
R25	1,5K Ω	5 %	1/3 W	BEYSCHLAG	B3	01 213 300 150 151
R26	1,5 K Ω	5 %	1/3 W	BEYSCHLAG	B3	01 213 300 150 151
R27	15 K Ω	5 %	1/3 W	BEYSCHLAG	B3	01 213 301 500 151
R28	100 K Ω	5 %	1/3 W	BEYSCHLAG	B3	01 213 310 000 151
R29	100 K Ω	5 %	1/3 W	BEYSCHLAG	B3	01 213 310 000 151
R30	2,7 K Ω	5 %	1/3 W	BEYSCHLAG	B3	01 213 300 270 151
R31	18 K Ω	5 %	1/3 W	BEYSCHLAG	B3	01 213 301 800 151
R32	18 K Ω	5 %	1/3 W	BEYSCHLAG	B3	01 213 301 800 151
R33	47 K Ω	5 %	1/3 W	BEYSCHLAG	B3	01 213 304 700 151

REPLACEABLE PARTS LIST

LISTE DER ELEKTRISCHEN EINZELTEILE

SYMBOLE SYMBOL	CARACTERISTIQUES DESCRIPTION			FOURNISSEUR SUPPLIER HERSTELLER		CODE METRIX
	WERT			NOM - NAME	REFERENCE	METRIX CODE
	RESISTANCES WIDERSTANDE					
R34	1 K Ω	5 %	1/3 W	BEYSCHLAG	B3	01 213 300 100 151
R35	1 K Ω	5 %	1/3 W	BEYSCHLAG	B3	01 213 300 100 151
R36	5,6 K Ω	5 %	1/3 W	BEYSCHLAG	B3	01 213 300 560 151
R37	2,7 M Ω	5 %	1/2 W	BEYSCHLAG	B5	01 213 400 270 251
R38	24 K Ω	5 %	1/3 W	BEYSCHLAG	B3	01 213 302 400 151
R39	500 Ω			PREH	1-9833	01 241 050 000 301
R40	3 K Ω	5 %	1/3 W	BEYSCHLAG	B3	01 213 300 300 151
R41	20 K Ω	5 %	1/3 W	BEYSCHLAG	B3	01 213 302 000 151
R42	510 Ω	5 %	1/3 W	BEYSCHLAG	B3	01 213 351 000 051
R43	1 K Ω	5 %	1/3 W	BEYSCHLAG	B3	01 213 300 100 151
R44	9,1 K Ω	5 %	1/3 W	BEYSCHLAG	B3	01 213 300 910 151
R45	1 K Ω	5 %	1/3 W	BEYSCHLAG	B3	01 213 300 100 151
R46	1 K Ω			PREH	1-9833	01 241 000 100 401
R47	1 M Ω	5 %	1/3 W	BEYSCHLAG	B3	01 213 300 100 251
R48	1,5 K Ω	5 %	1/3 W	BEYSCHLAG	B3	01 213 300 150 151
R49	1 M Ω			PREH	1-9833	01 241 000 100 507
R50	3,9 K Ω	5 %	1/3 W	BEYSCHLAG	B3	01 213 300 390 151
R51	1 M Ω	0,5 %	1/2 W	METRIX	10	00 211 400 100 221
R52	333 K Ω	0,5 %	1/4 W	METRIX	9	00 211 333 300 121
R53	100 K Ω	0,5 %	1/4 W	METRIX	9	00 211 310 000 121
R54	33,3 K Ω	0,5 %	1/4 W	METRIX	9	00 211 303 330 121
R55	10 K Ω	0,5 %	1/4 W	METRIX	9	00 211 301 000 121
R56	3,33 K Ω	0,5 %	1/4 W	METRIX	9	00 211 300 333 121
R57	1 K Ω	0,5 %	1/4 W	METRIX	9	00 211 300 100 121
R58	333 Ω	0,5 %	1/4 W	METRIX	9	00 211 333 300 021
R59	100 Ω	0,5 %	1/4 W	METRIX	9	00 211 310 000 021
R60	33 Ω	0,5 %	1/4 W	METRIX	9	00 211 303 300 021
R61	10 Ω	0,5 %	1/4 W	METRIX	9	00 211 301 000 021
R62	15 K Ω	5 %	1/3 W	BEYSCHLAG	B3	01 213 301 500 151
R63	51 K Ω	5 %	1/3 W	BEYSCHLAG	B3	01 213 305 100 151
R64	510 K Ω	5 %	1/3 W	BEYSCHLAG	B3	01 213 351 000 151
R65	150 K Ω	5 %	1/3 W	BEYSCHLAG	B3	01 213 315 000 151
R66	10 K Ω	5 %	1/3 W	BEYSCHLAG	B3	01 213 301 000 151
R67	10 K Ω	5 %	1/3 W	BEYSCHLAG	B3	01 213 301 000 151
R68	1 K Ω	0,5 %	1/4 W	METRIX	9	00 211 300 100 121
R69	100 K Ω	0,5 %	1/4 W	METRIX	9	00 211 310 000 121
R70	30 K Ω	0,5 %	1/4 W	METRIX	9	00 211 303 000 121
R71	9 K Ω	0,5 %	1/4 W	METRIX	9	00 211 300 900 121
R72	2,33 K Ω	0,5 %	1/4 W	METRIX	9	00 211 300 233 121
R73	332 K Ω	0,5 %	1/4 W	METRIX	9	00 211 333 200 121
R74	99,2 K Ω	0,5 %	1/4 W	METRIX	9	00 211 309 920 121
R75	32,3 K Ω	0,5 %	1/4 W	METRIX	9	00 211 303 230 121
R76	9 K Ω	0,5 %	1/4 W	METRIX	9	00 211 300 900 121

LISTE DER ELEKTRISCHEN EINZELTEILE

SYMBOLE SYMBOL SYMBOL	CARACTERISTIQUES DESCRIPTION WERT			FOURNISSEUR SUPPLIER HERSTELLER		CODE METRIX
				NOM - NAME	REFERENCE	METRIX CODE
RESISTANCES						
WIDERSTANDE						
R77	2,33 KΩ	0,5 %	1/4 W	METRIX	9	00 211 300 233 121
R78	1 MΩ	0,5 %	1/2 W	METRIX	10	00 211 400 100 221
R79	25 KΩ			PREH	1-9833	01 241 002 500 404
R80	5 KΩ			PREH	1-9833	01 241 000 500 401
R81	50 MΩ	1 %	2 W	METRIX	13	00 211 600 500 231
R82	50 MΩ	1 %	2 W	METRIX	13	00 211 600 500 231
R83	100 KΩ	0,5 %	1/4 W	METRIX	9	00 211 310 000 121
R84	900 KΩ	0,5 %	1/2 W	METRIX	10	00 211 490 000 121
R85	250 KΩ			PREH	1-9833	01 241 025 000 402
R86	99,2 KΩ	0,5 %	1/4 W	METRIX	9	00 211 309 920 121
R87	10 KΩ	0,5 %	1/4 W	METRIX	9	00 211 301 000 121
R88	100 KΩ	5 %	1/3 W	BEYSCHLAG	B3	01 213 310 000 151
R89	10 Ω	5 %	1/3 W	BEYSCHLAG	B3	01 213 301 000 051
R90	10 Ω	5 %	1/3 W	BEYSCHLAG	B3	01 213 301 000 051
R91	10 Ω	5 %	1/3 W	BEYSCHLAG	B3	01 213 301 000 051
R92	10 Ω	5 %	1/3 W	BEYSCHLAG	B3	01 213 301 000 051
R93	510 Ω	5 %	1/3 W	BEYSCHLAG	B3	01 213 351 000 051
R94	510 Ω	5 %	1/3 W	BEYSCHLAG	B3	01 213 351 000 051
R95	510 Ω	5 %	1/3 W	BEYSCHLAG	B3	01 213 351 000 051
R96	510 Ω	5 %	1/3 W	BEYSCHLAG	B3	01 213 351 000 051
R97	10 KΩ	5 %	0,8 W	BEYSCHLAG	B6	01 213 501 000 151
R98	51 KΩ	5 %	0,8 W	BEYSCHLAG	B6	01 213 505 100 151
R99	1 KΩ			PREH	1-9833	01 241 000 100 401
R100	10 KΩ	5 %	1/3 W	BEYSCHLAG	B3	01 213 301 000 151
R101	1 KΩ			PREH	1-9833	01 241 000 100 401
R102	10 KΩ	5 %	1/3 W	BEYSCHLAG	B3	01 213 301 000 151
R103	82 KΩ	5 %	1/5 W	BEYSCHLAG	B7	01 213 608 200 151
R104	82 KΩ	5 %	1/5 W	BEYSCHLAG	B7	01 213 608 200 151
R105	1 MΩ - 500 KΩ			METRIX	UA0393	
R106						
PHOTO. RESISTANCES						
PHOTO CONDUCTORS						
RP 1				METRAVEL	CL703CL	01 539 100 151 401
RP 2				METRAVEL	CL703CL	01 539 100 151 401
RP 3				METRAVEL	CL705HL	01 539 100 151 402
RP 4				METRAVEL	CL705HL	01 539 100 151 402
CONTACTEURS						
SWITCHES						
SCHALTER						
S1	5 circ.	11 Pos.		METRIX	XKE0694	
S2	2 circ.	4 Pos.		METRIX	XKE0695	
S3				METRIX	XKE0639	
S4	6 A	250 V ~		METRIX	AA0255	

LISTE DER ELEKTRISCHEN EINZELTEILE

SYMBOLE SYMBOL SYMBOL	CARACTÉRISTIQUES DESCRIPTION WERT	FOURNISSEUR SUPPLIER HERSTELLER		CODE METRIX
		NOM - NAME	REFERENCE	METRIX CODE
	TRANSFORMATEURS TRANSFORMERS TRANSFORMATOREN			
T1		METRIX	XLA1 331	
	TUBES ROHREN			
V1	65 V 2mA	METRIX	AA0897	
V2	65 V 2mA	METRIX	AA0897	
V3	65 V 2mA	METRIX	AA0897	