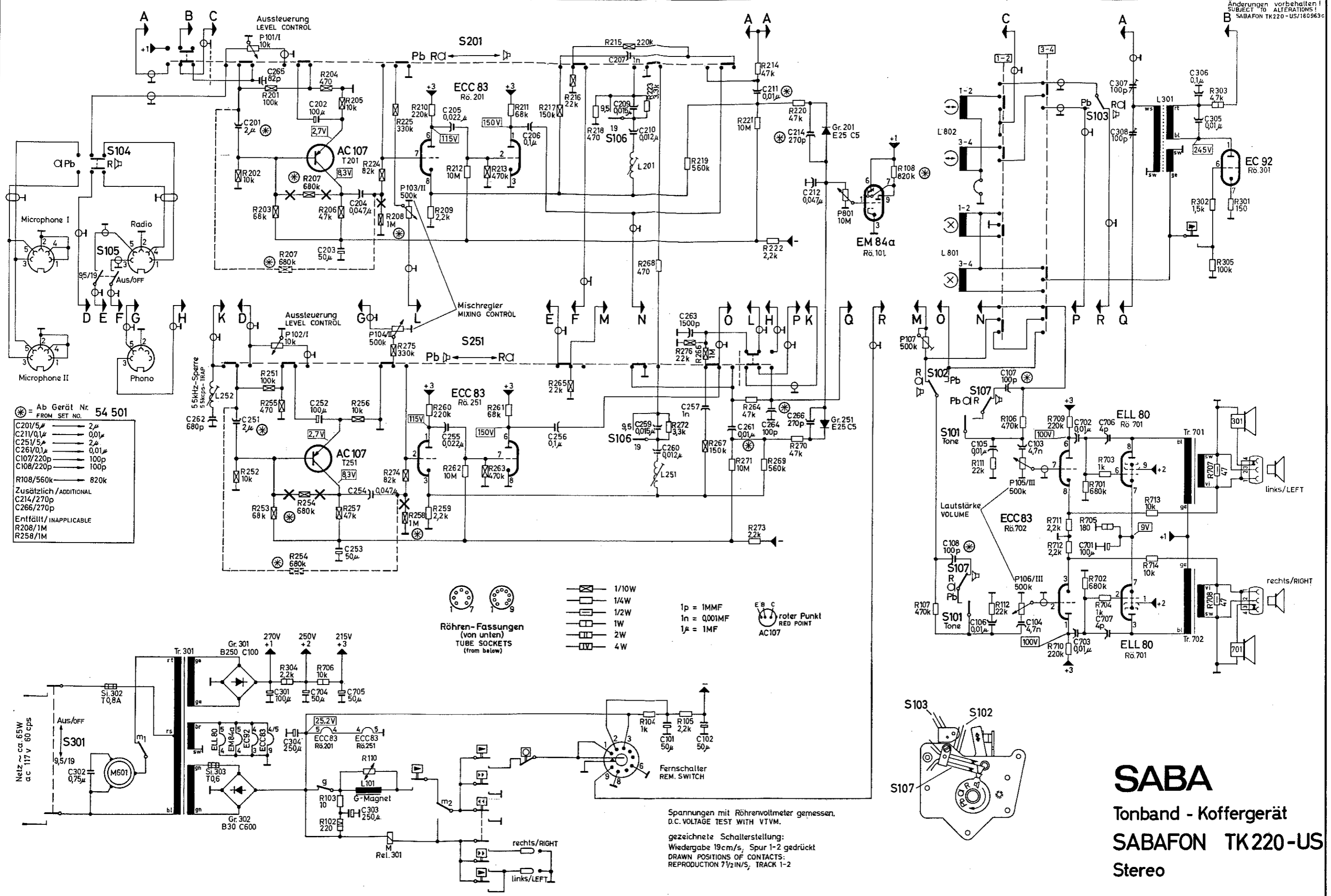


- C201/5μ → 2μ
 - C251/5μ → 2μ
 - C211/0,1μ → 0,01μ
 - C261/0,1μ → 0,01μ
- Zusätzlich / ADDITIONAL
C214/270p
C266/270p
- Entfällt / INAPPLICABLE
R208/1M
R258/1M

* = Ab Gerät Nr. K54501...56000 und ab K73001
FROM SET NO. à partir de l'appareil No.

SABA

Tonband Koffergerät
SABAFON TK220-S
Stereo



- * = Ab Gerät Nr. 54 501
FROM SET NO.
- C201/5μ → 2μ
 - C211/0,1μ → 0,01μ
 - C251/5μ → 2μ
 - C261/0,1μ → 0,01μ
 - C107/220p → 100p
 - C108/220p → 100p
 - R108/560k → 820k
- Zusätzlich / ADDITIONAL
- C214/270p
 - C266/270p
- Entfällt / INAPPLICABLE
- R208/1M
 - R258/1M

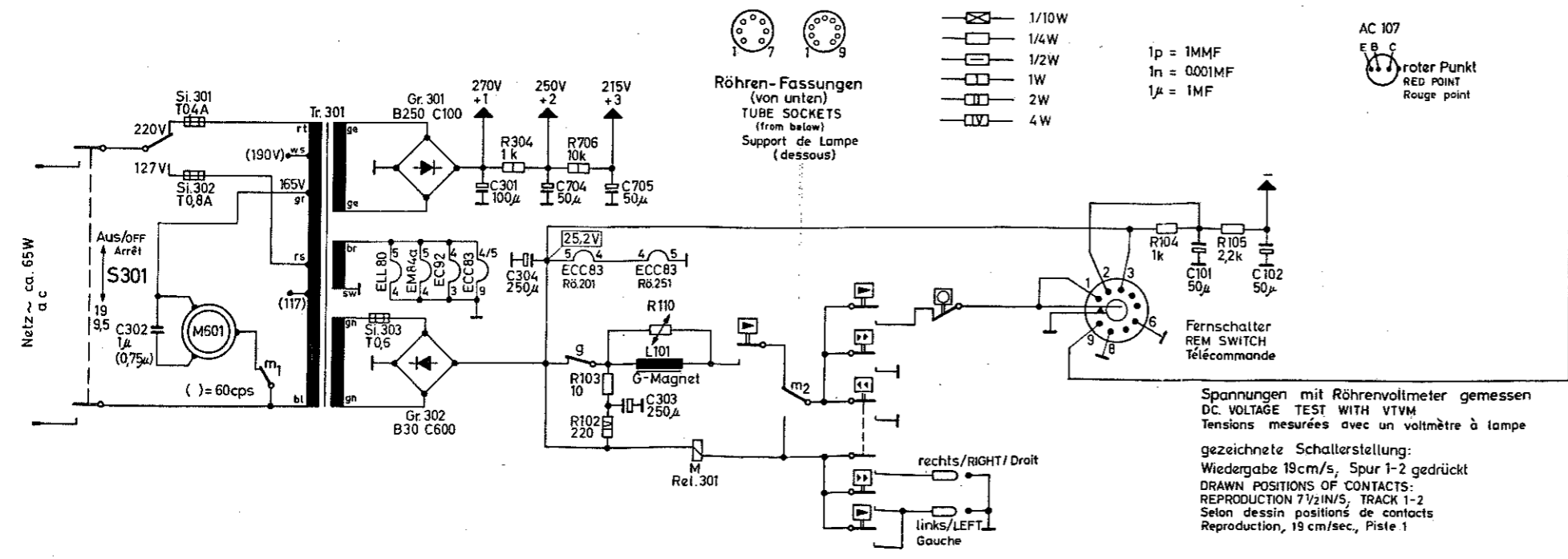
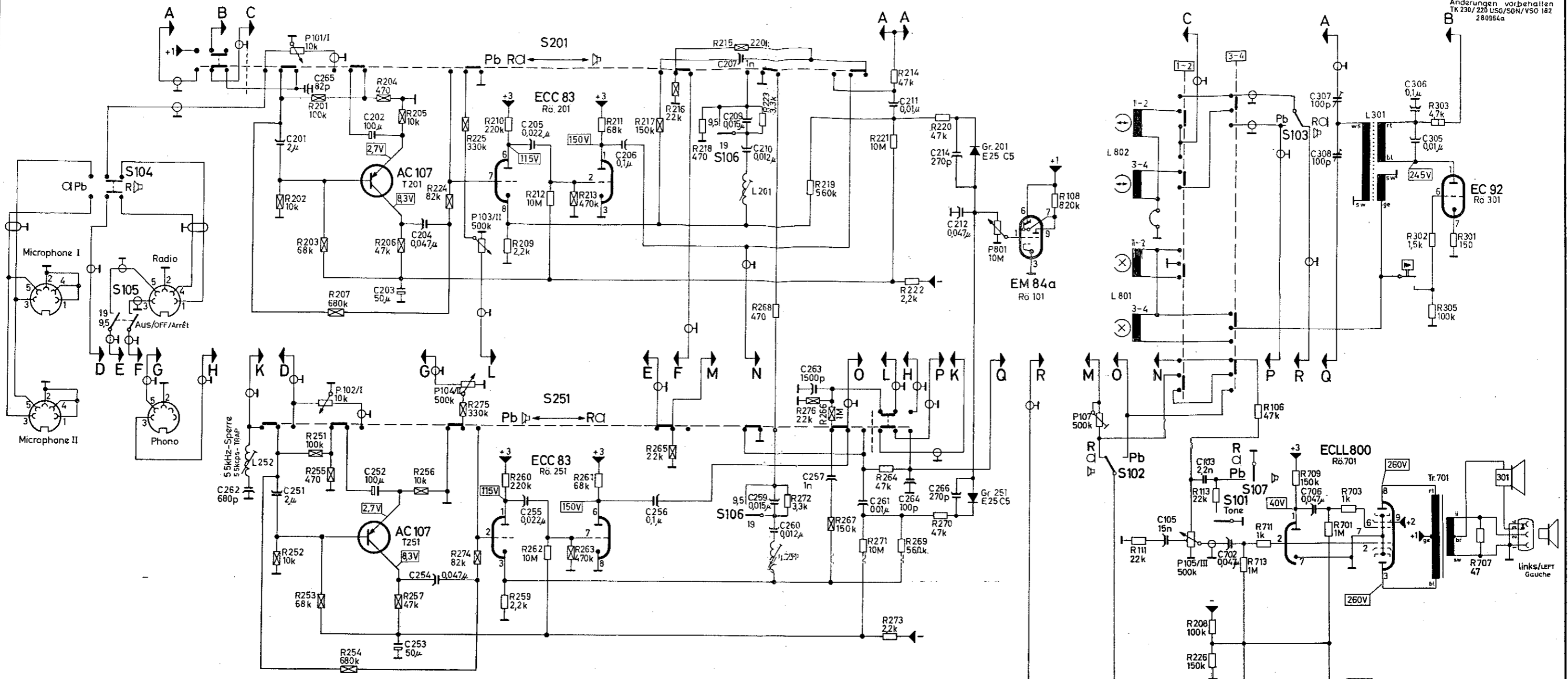
- Röhren-Fassungen
(von unten)
TUBE SOCKETS
(from below)
- 1/10W
 - 1/4W
 - 1/2W
 - 1W
 - 2W
 - 4W
- Ip = 1MMF
In = 0,001MF
1μ = 1MF
- roter Punkt
RED POINT
AC107

Spannungen mit Röhrenvoltmeter gemessen.
D.C. VOLTAGE TEST WITH VTVM.

gezeichnete Schalterstellung:
Wiedergabe 19cm/s, Spur 1-2 gedrückt
DRAWN POSITIONS OF CONTACTS:
REPRODUCTION 7 1/2 IN/S, TRACK 1-2

SABA

Tonband - Koffergehärt
SABAFON TK220-US
Stereo

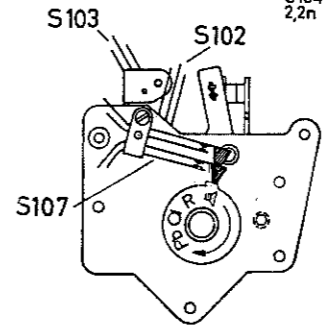
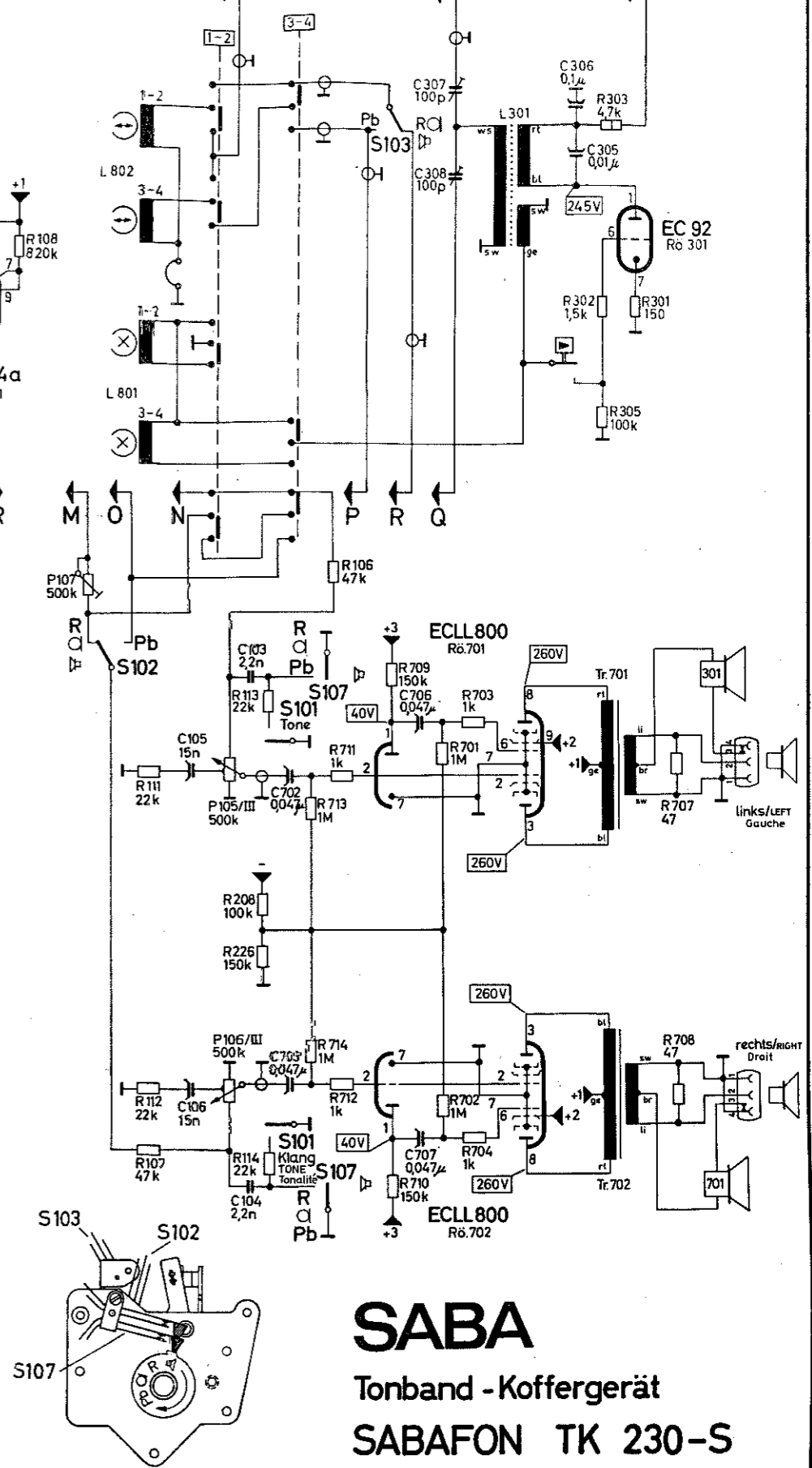


Röhren-Fassungen
(von unten)
TUBE SOCKETS
(from below)
Support de Lampe
(dessous)

- 1/10W
- 1/4W
- 1/2W
- 1W
- 2W
- 4W

1p = 1MMF
1n = 0001MF
1μ = 1MF

AC 107
E B C
roter Punkt
RED POINT
Rouge point



Spannungen mit Röhrevoltmeter gemessen
DC VOLTAGE TEST WITH VTVM
Tensions mesurées avec un voltmètre à lampe

gezeichnete Schallerstellung:
Wiedergabe 19cm/s, Spur 1-2 gedrückt
DRAWN POSITIONS OF CONTACTS:
REPRODUCTION 7 1/2 IN/S, TRACK 1-2
Selon dessin positions de contacts
Reproduction, 19 cm/sec, Piste 1

SABA
Tonband - Koffergehärt
SABAFON TK 230-S
SABAFON TK 220-SG
Stereo