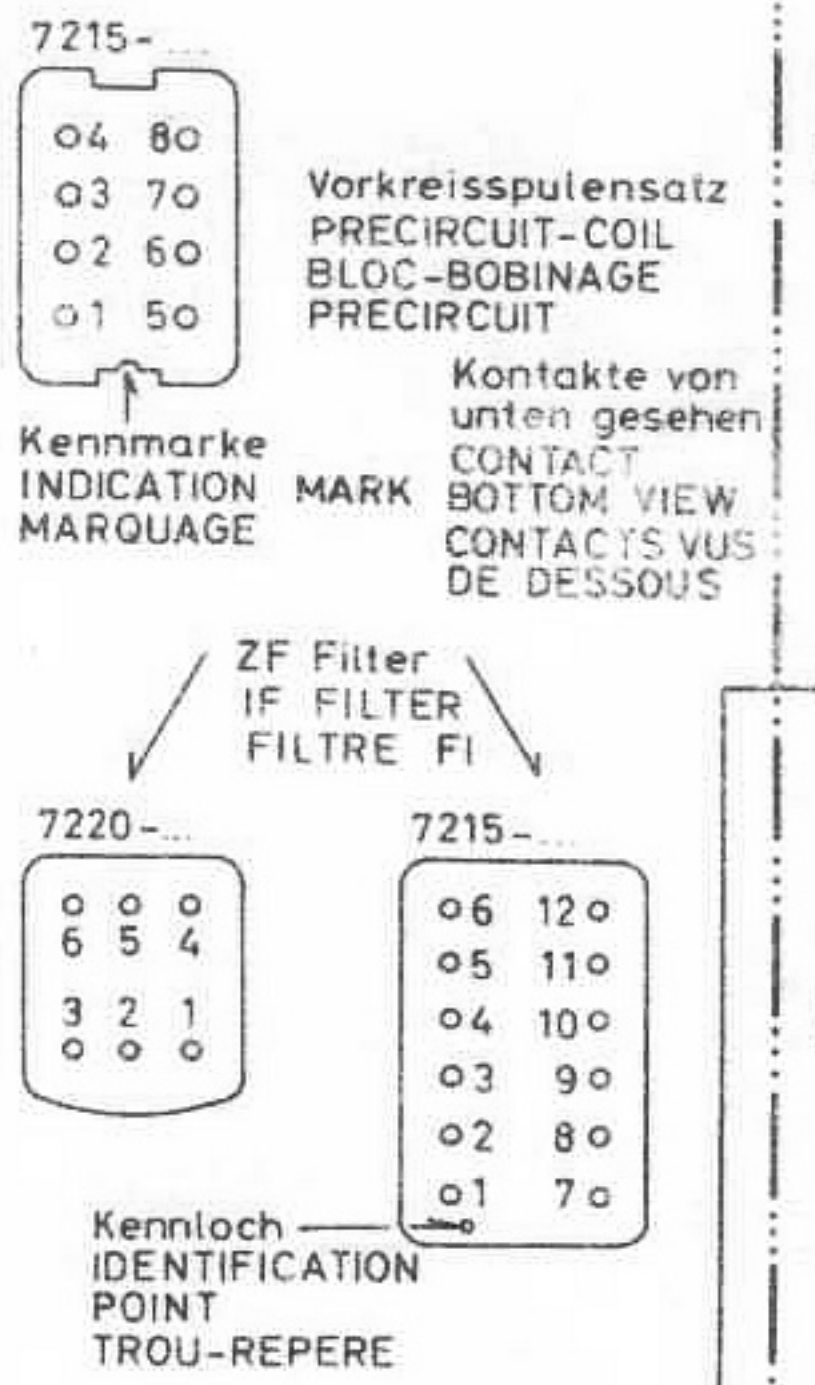
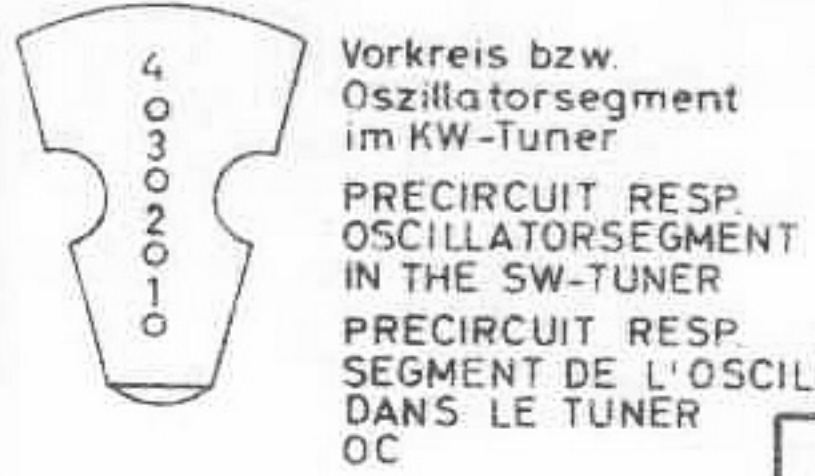
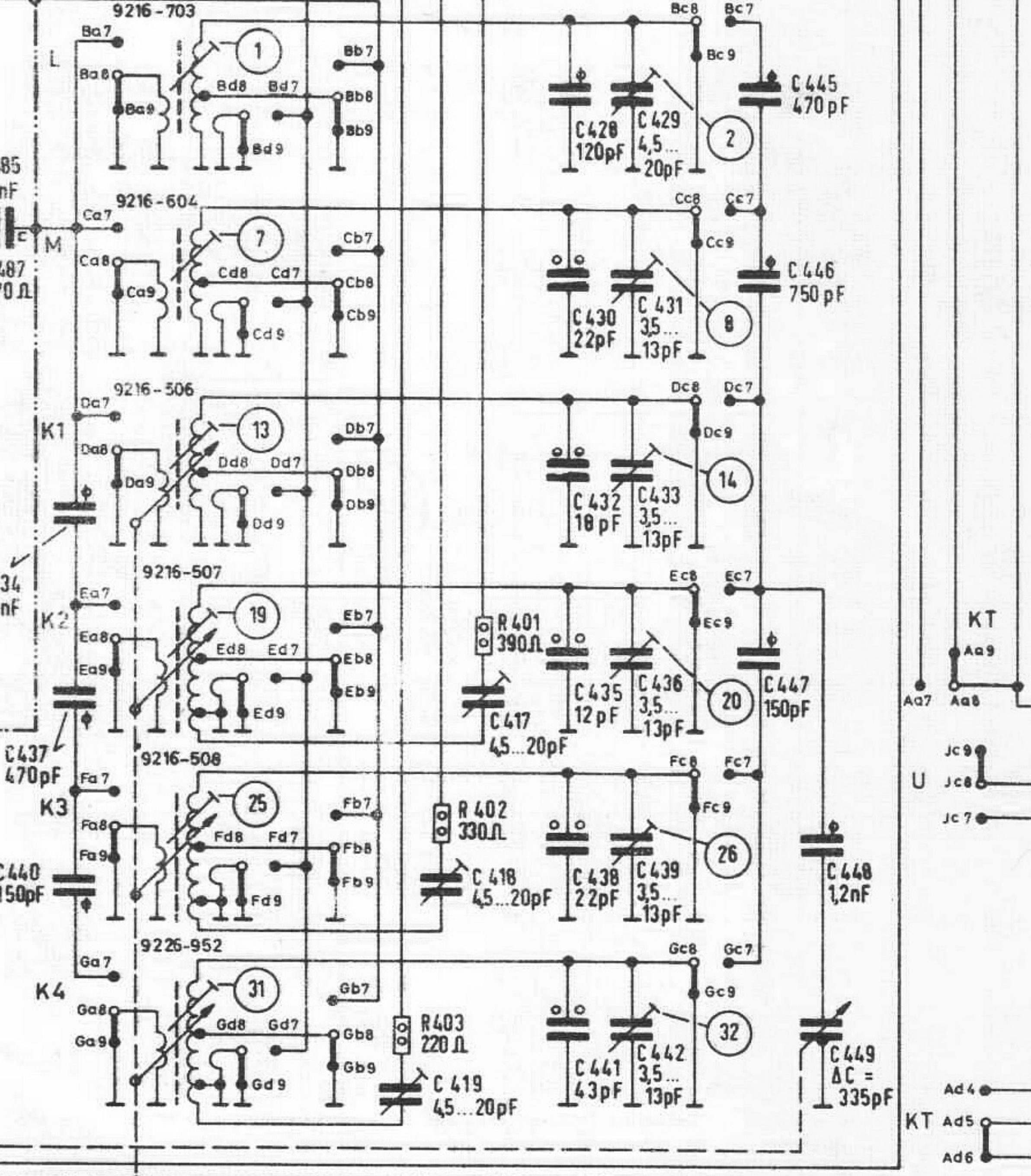
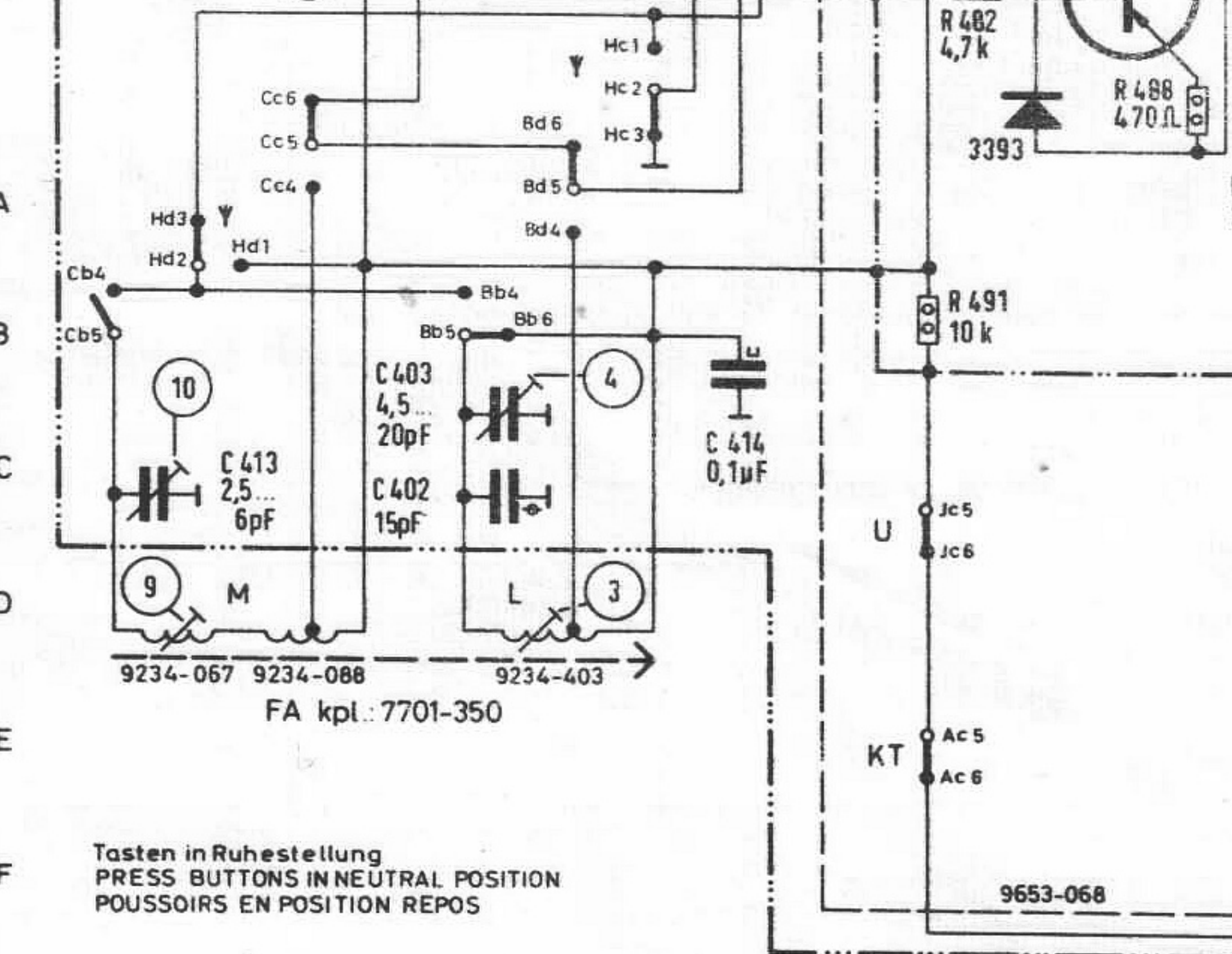
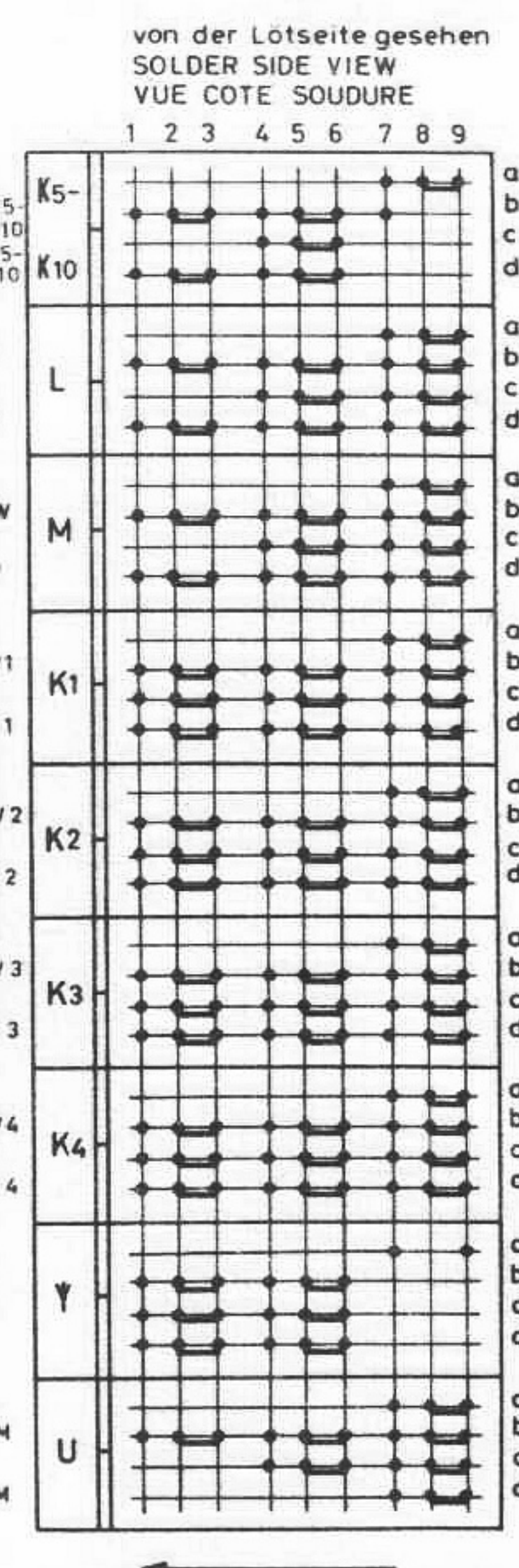
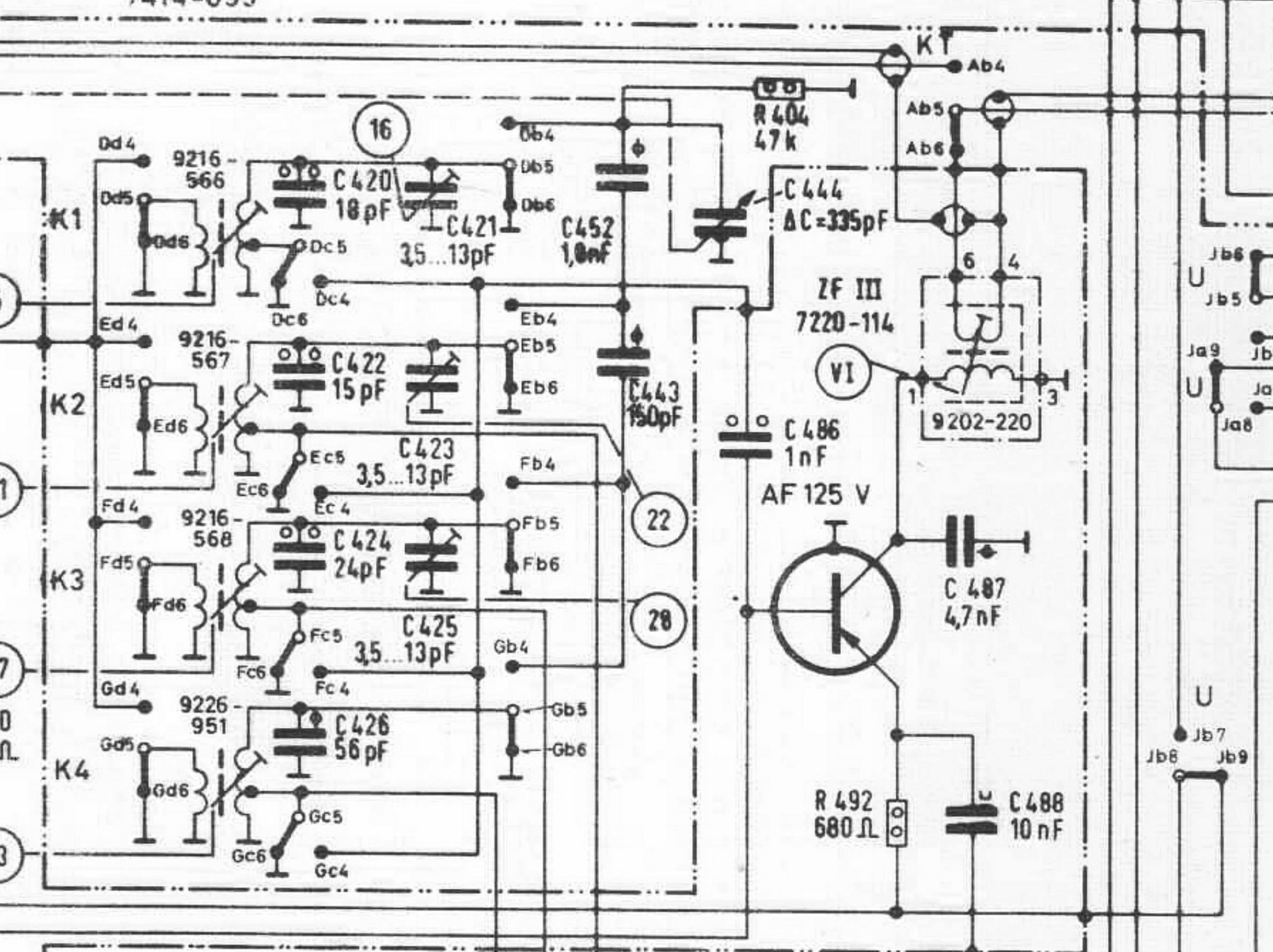
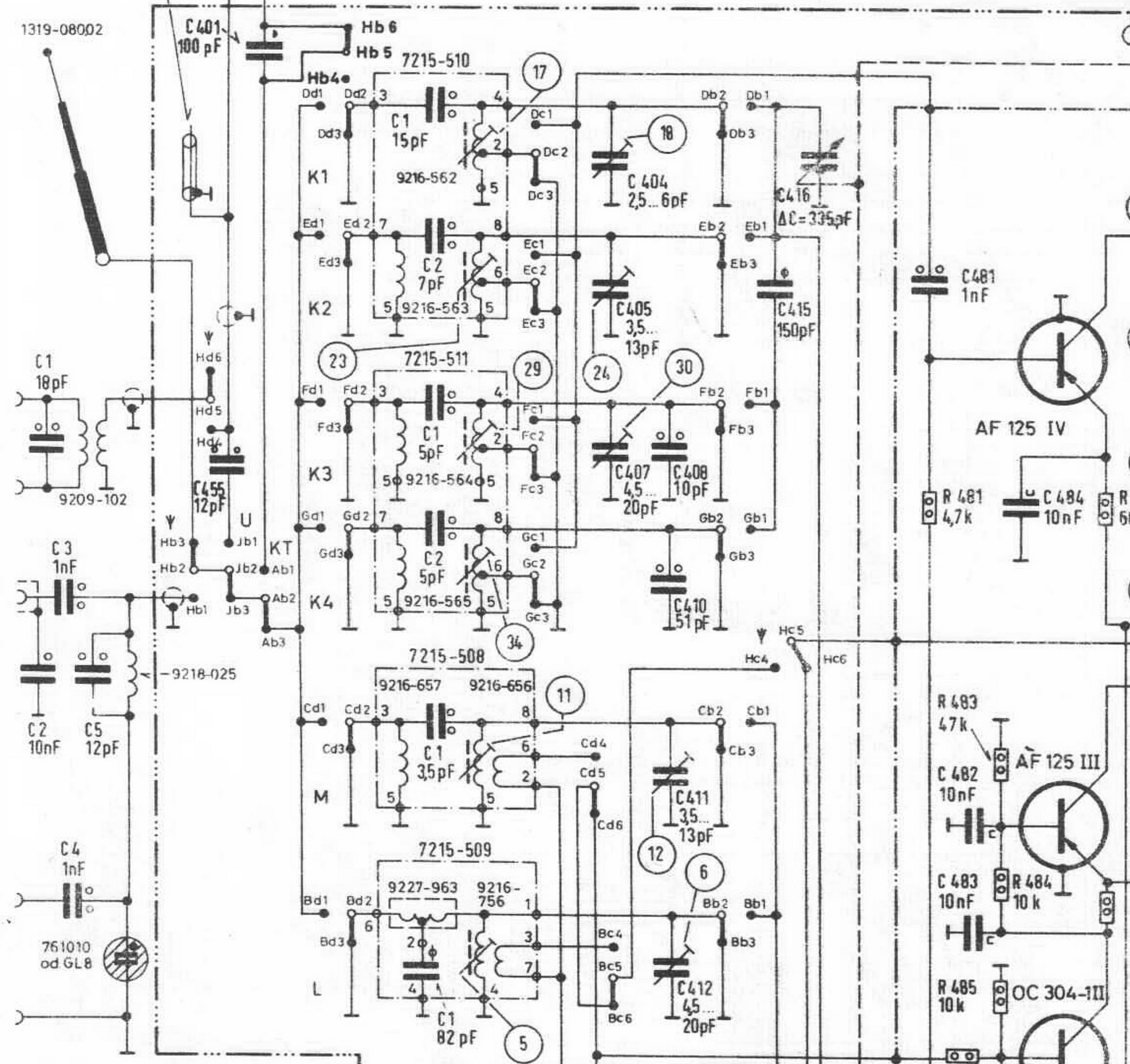
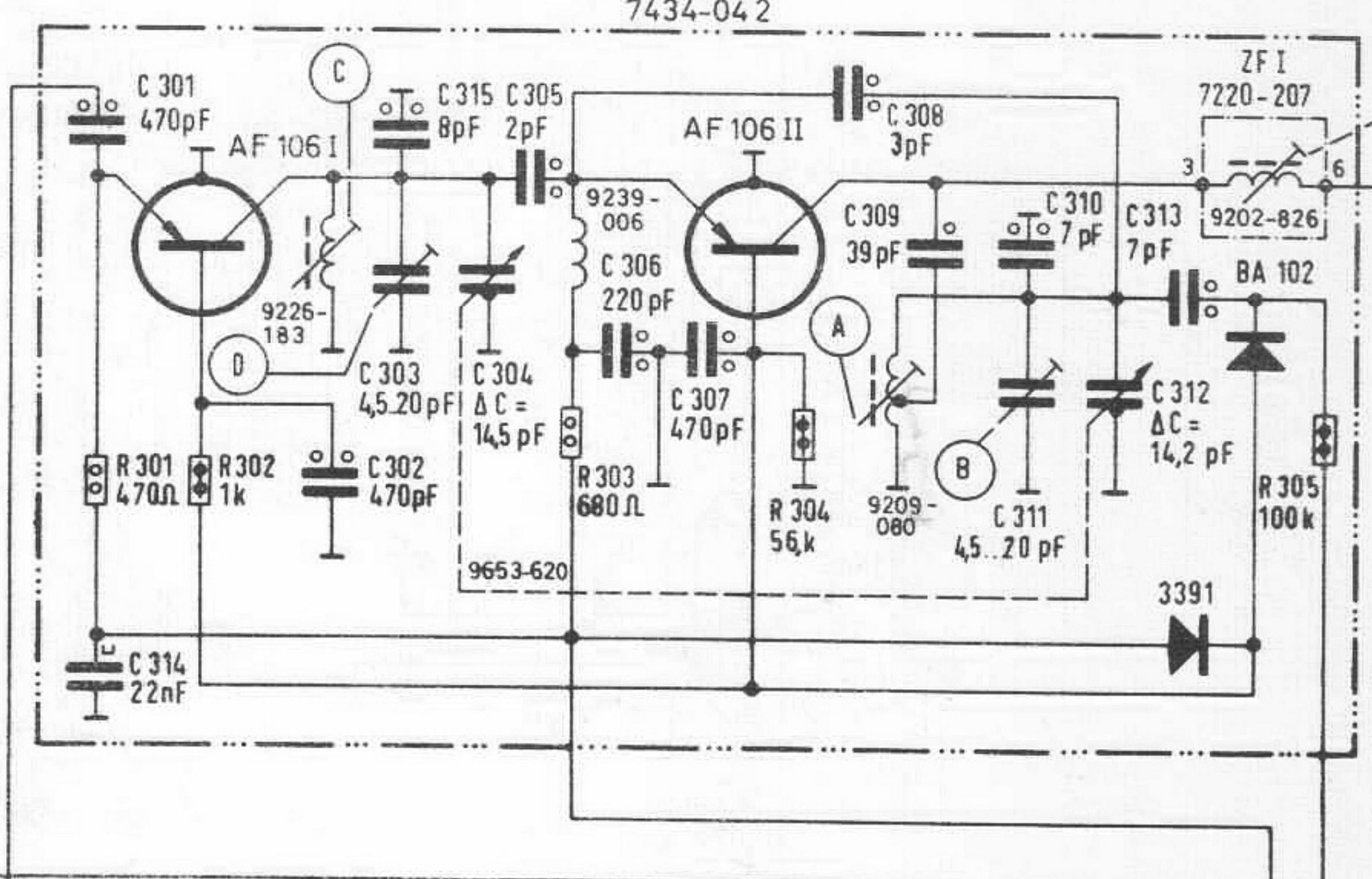
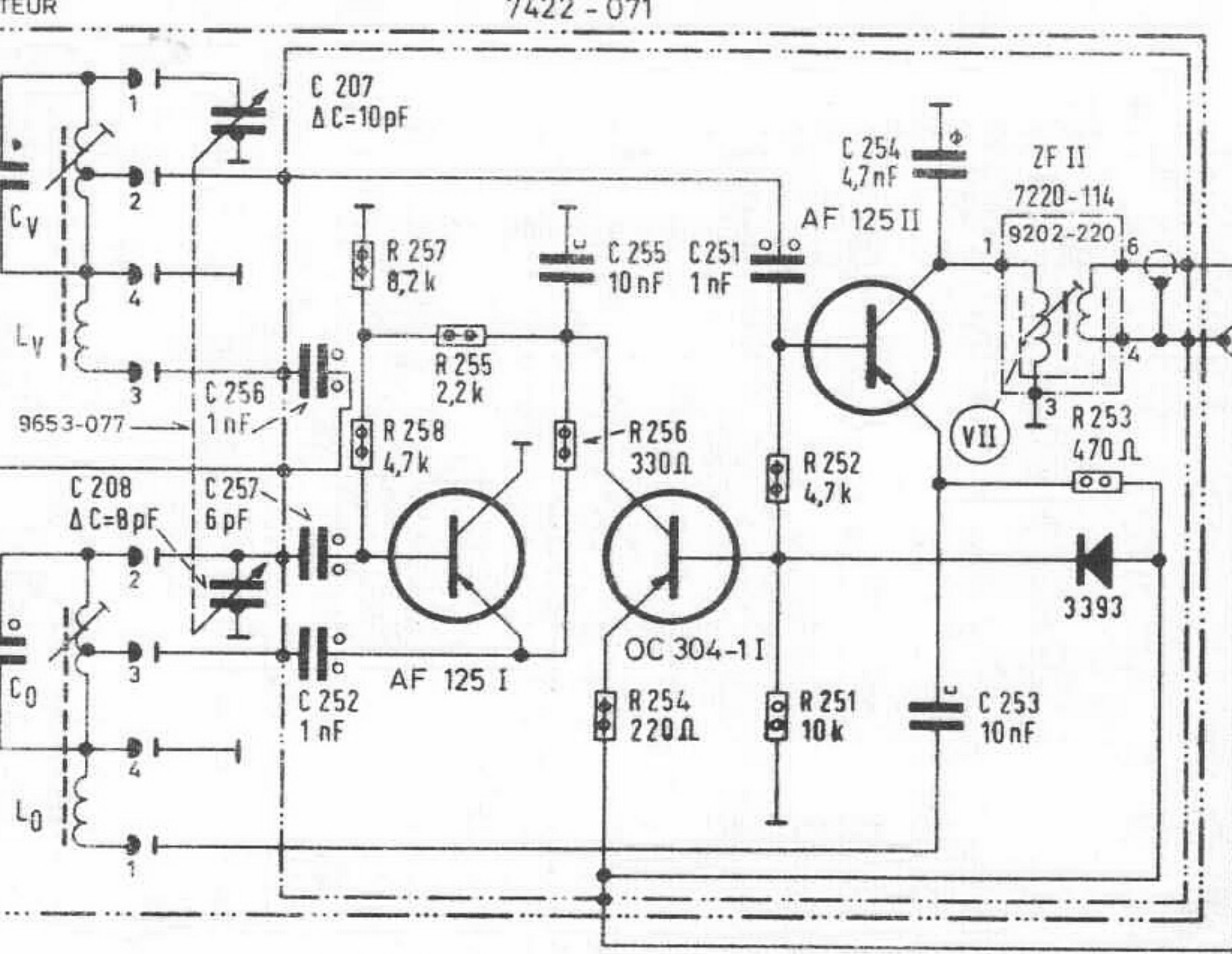


Bereich RANGE GAMME	KW-Vorkreisulensatz SW-PRECIrcUIT-COIL BLOC-BOBINAGE PRECIrcUIT OC			KW-Oszillatorsulensatz SW-OSCILLATOR-COIL BLOC BOBINAGE OSCILLATEUR OC		
	Komplett Nr. ASSY No. COMPLET No.	L _V	C _V	Komplett Nr. ASSY No. COMPLET No.	L _O	C _O
16 m	74 22 - 301	9203-931	180 pF	74 22 - 302	9203-904	120 pF
19 m	74 22 - 303	9203-932	150 pF	74 22 - 304	9203-903	100 pF
25 m	74 22 - 305	9203-933	105 pF	74 22 - 306	9203-902	82 pF
31 m	74 22 - 307	9203-934	100 pF	74 22 - 308	9203-901	68 pF
41 m	74 22 - 309	9216-570	75 pF	74 22 - 310	9203-938	47 pF
49 m	74 22 - 311	9216-571	51 pF	74 22 - 312	9216-509	36 pF



Stichleitung
TAP LINE
TETON ADAPTEUR



Tasten in Ruhestellung
PRESS BUTTONS IN NEUTRAL POSITION
POUSSOIRS EN POSITION REPOS

Wellenbereiche FREQUENCY RANGES GAMMES DE ONDES	KW-Tuner SW-TUNER TUNER-OC	LW/LW/GO MW/MW/PO	145 - 350,0 kHz / kc	510 - 1620,0 kHz / kc	16 - 4,8 MHz / Mc	45 - 12,3 MHz / Mc	120 - 20,0 MHz / Mc	19,5 - 30,0 MHz / Mc	87,0 - 108,0 MHz / Mc
16 m	17,5 - 18,0 MHz / Mc	LW/LW/GO	145 - 350,0 kHz / kc	510 - 1620,0 kHz / kc	16 - 4,8 MHz / Mc	45 - 12,3 MHz / Mc	120 - 20,0 MHz / Mc	19,5 - 30,0 MHz / Mc	87,0 - 108,0 MHz / Mc
19 m	15,0 - 15,5 MHz / Mc	MW/MW/PO							
25 m	11,5 - 12,1 MHz / Mc	KW1/SW1/OC1							
31 m	9,4 - 9,9 MHz / Mc	KW2/SW2/OC2							
41 m	6,9 - 7,4 MHz / Mc	KW3/SW3/OC3							
49 m	5,8 - 6,3 MHz / Mc	KW4/SW4/OC4							

Drucktastenaggregat mit Spulensatz /
PRESS BUTTON BLOC WITH COIL SET /
ENSEMBLE DE POUSSOIRS AVEC BLOC
BOBINAGE

7414-099

Ferritstabantenne / FERRITE ROD /
BATONNET - FERRITE

7701-350

KW-Tuner / SW-Tuner / Tuner-OC
7422-071

UKW-Mischteil / FM-MIXER /
FM-MELANGEUR

7434-042

ZF-Platte / IF-BOARD / PLAQUE-FI
7308-014

Feinabstimmung
FINE TUNING
REGLAGE FIN

NF-Platte / NF-BOARD / PLAQUE-BF
7302-050

NF-Verstärker / NF-AMPLIFIER /
AMPLIFICATEUR-BF

7610-007

BFO-Zusatz / BEAT FREQUENCY
OSCILLATOR / ELEMENT OSCILLATOR
BATTLEMENTS

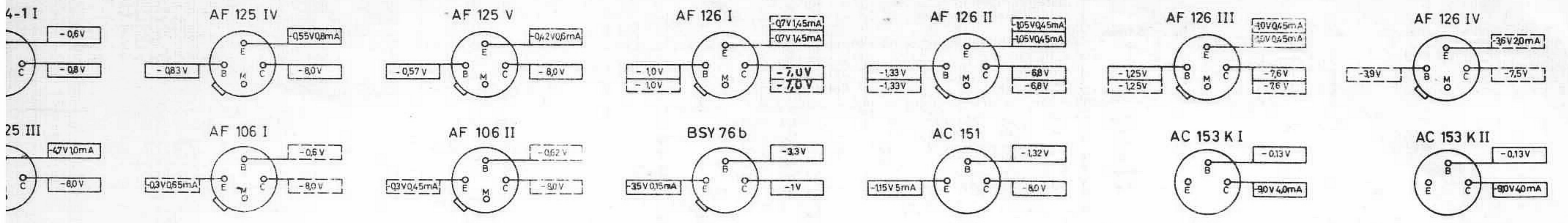
81-1383-1101

Spannungen mit Grundig Röhrenvoltmeter
auf den Meßbereichen 10/3/1 V
bei 9V Batteriespannung gegen Plus
gemessen. Meßwerte gelten für

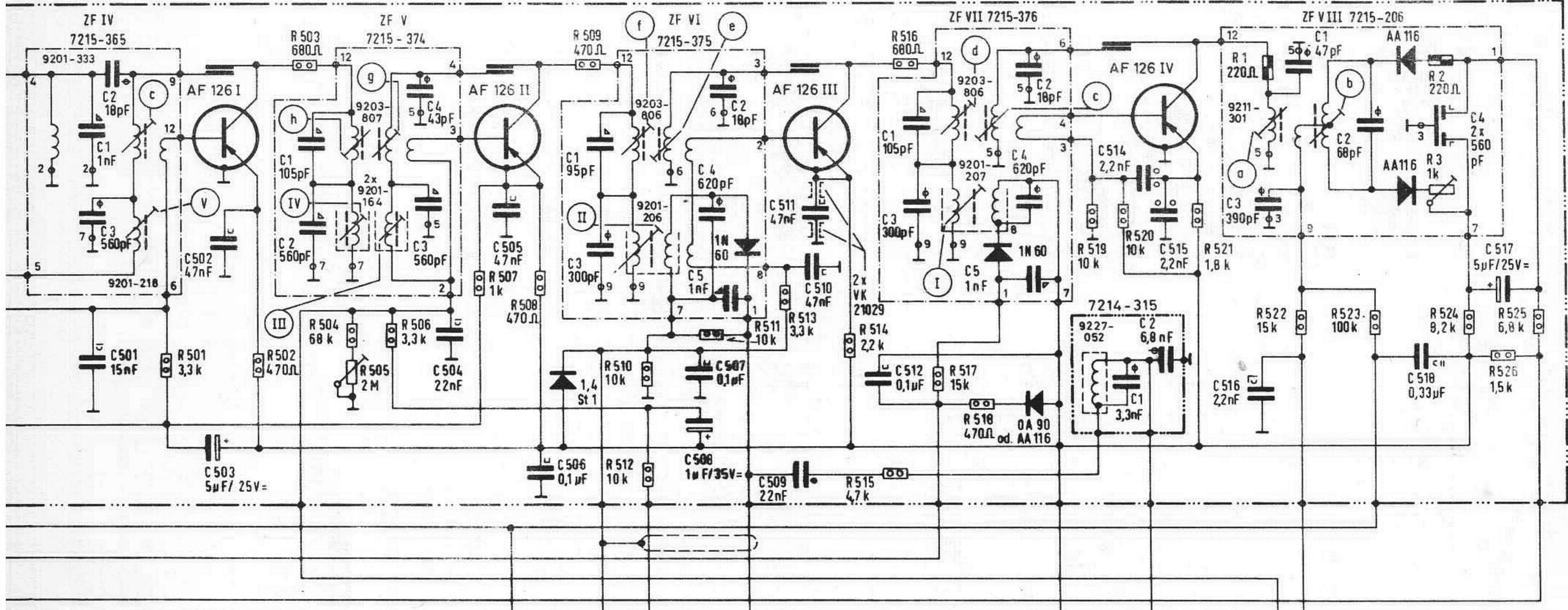
AM und TA UKW
ohne Antennensignal.

VOLTAGES TUBE VOLT BATTERY TOWARDS PLUS VALUES WITHOUT ANTENNA

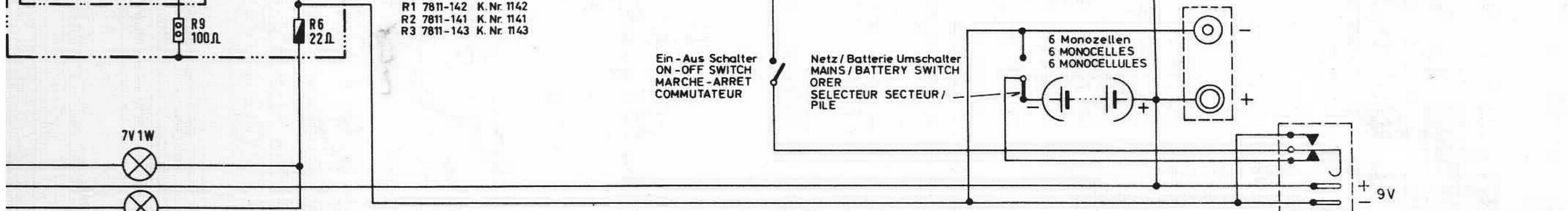
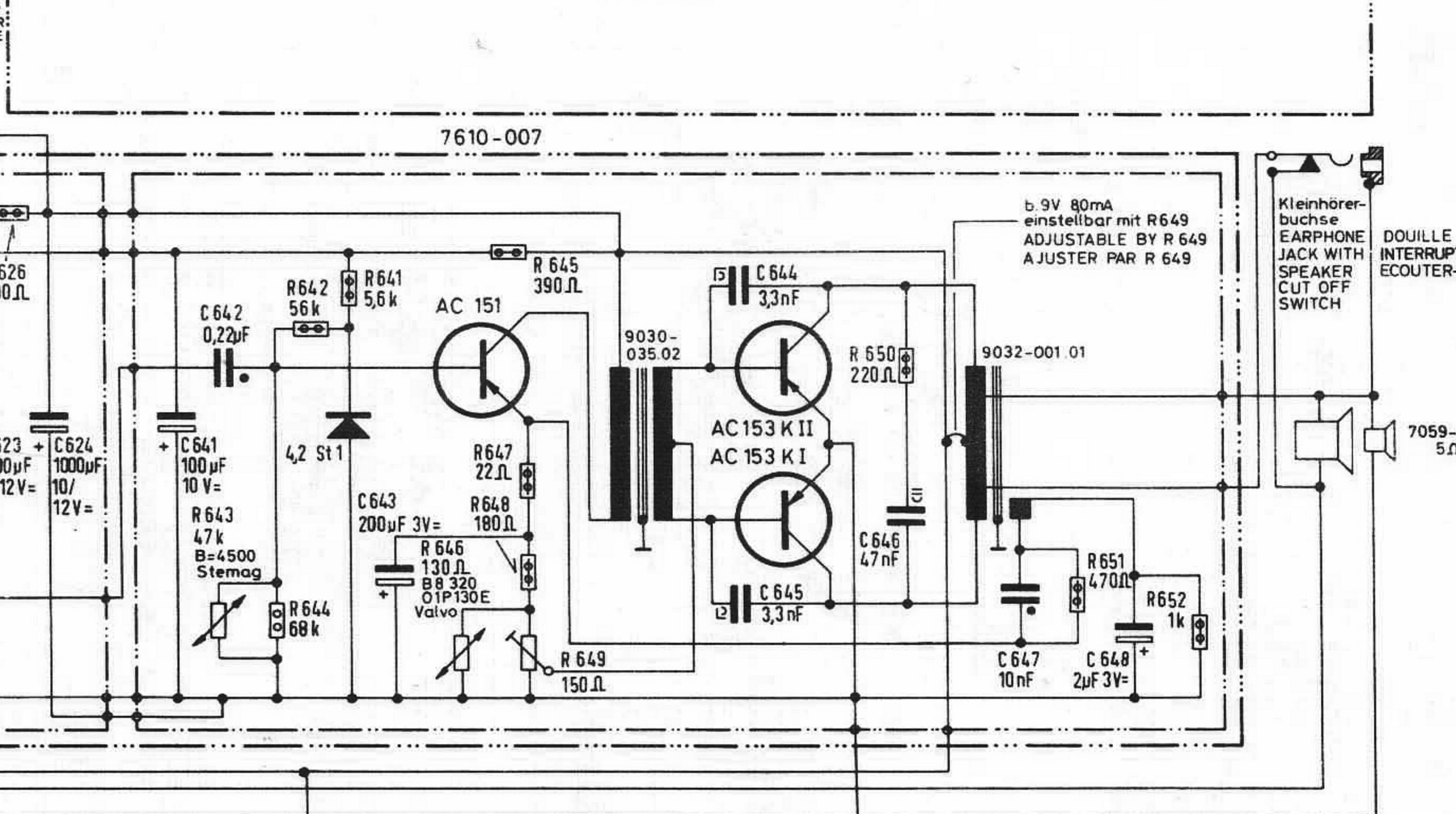
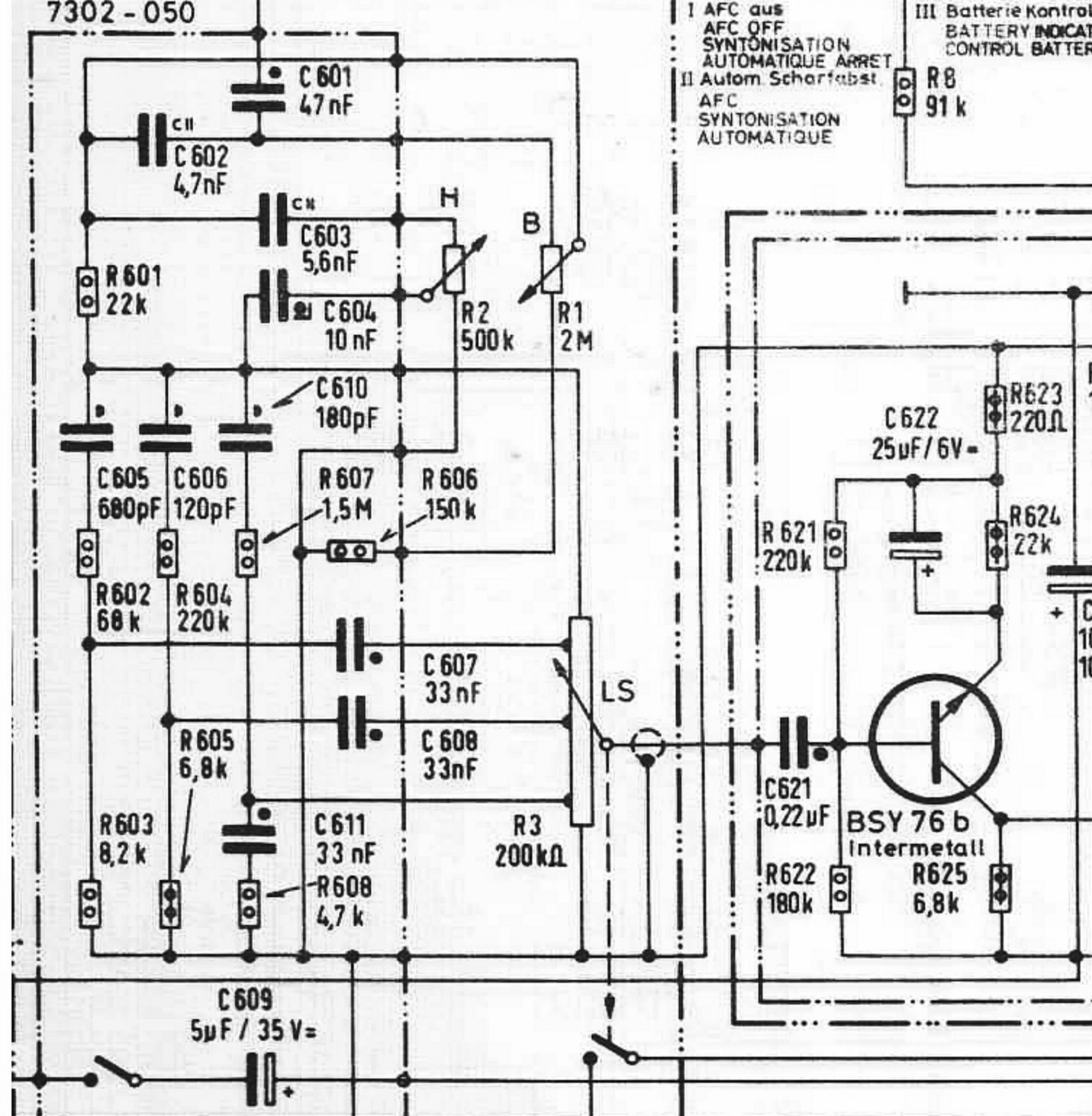
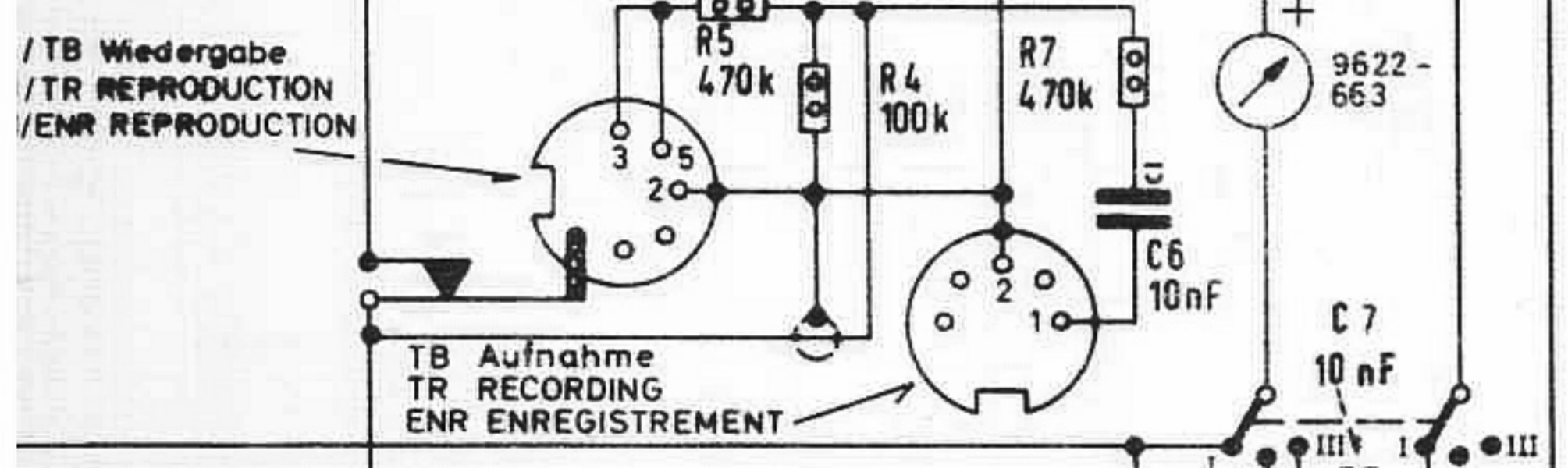
20015/I	401	455	413, 207, 208, 256, 257, 252, 404, 405, 402, 407, 408, 255, 415, 251, 403, 410, 411, 412, 414, 416, 481, 483,	254, 253, 482, 484, 485, 301, 314, 440, 302, 420, 422, 315, 421, 425, 419, 306, 452, 417, 444, 428, 429, 432, 433, 438, 439, 309, 313, 487, 445, 447, 449, 434, 437, 305, 304, 424, 426, 303, 423, 418, 307, 443, 308, 486, 430, 431, 435, 436, 441, 442, 310, 312, 488, 446, 448, 311,	257, 258, 255, 256, 254, 252, 251, 481, 482, 485, 253, 490, 488, 491, 484, 483, 487,	301, 302, 303, 402, 401, 403,	304, 404, 492, 305,	
C:	1, 2, 3, 4, 5,	401	455,	413, 207, 208, 256, 257, 252, 404, 405, 402, 407, 408, 255, 415, 251, 403, 410, 411, 412, 414, 416, 481, 483,	254, 253, 482, 484, 485, 301, 314, 440, 302, 420, 422, 315, 421, 425, 419, 306, 452, 417, 444, 428, 429, 432, 433, 438, 439, 309, 313, 487, 445, 447, 449, 434, 437, 305, 304, 424, 426, 303, 423, 418, 307, 443, 308, 486, 430, 431, 435, 436, 441, 442, 310, 312, 488, 446, 448, 311,	257, 258, 255, 256, 254, 252, 251, 481, 482, 485, 253, 490, 488, 491, 484, 483, 487,	301, 302, 303, 402, 401, 403,	304, 404, 492, 305,
R:								



7308-014



Bei Einbau des BFO-Zusatzes ist die Brücke 4-5 zu entfernen.
 FOR THE INSTALLATION OF THE BEAT-FREQUENCY OSCILLATOR THE CONNECTION 4 5 MUST BE REMOVED.
 LORS DU MONTAGE DE L'ELEMENT OSCILLATEUR A BATTEMENTS IL Y A LIEU D'ENLEVER LE PONT 4-5.



<p>MEASURED WITH GRUNDIG ETHER 10/3/1V AT 9V VOLTAGE MEASURED POSITIVE MEASURING FOR</p> <p>und PU FM ANTENNA-SIGNAL</p> <p>RESERVED</p>	<p>TENSIONS MESUREES AVEC VOLTMETRE DE TUBES GRUNDIG AUX VALEURS 10/3/1V A UNE TENSION DES PILES DE 9V AU POLE POSITIF. VALEURS COMPRISES POUR</p> <p>AM und PU FM SANS SIGNAL ANTENNE</p> <p>MODIFICATIONS RESERVEES</p>	<p>Ein-Aus Schalter ON-OFF SWITCH MARCHE-ARRÊT COMMUTEUR</p> <p>Netz/Batterie Umschalter MAINS/BATTERY SWITCH ORER SELECTEUR SECTEUR/ PILE</p> <p>gedruckter Kondensator PRINTED CAPACITOR CONDENSATEUR IMPRIME</p>	<p>1/8 W</p> <p>1/2 od. 1/8 W</p> <p>1/3 W</p> <p>1/2 W</p> <p>1/10 W</p> <p>12V=</p> <p>25V=</p> <p>250V=</p> <p>500V=</p> <p>Elko</p> <p>25V=</p> <p>63V=</p> <p>160V=</p> <p>100V=</p> <p>160V=</p> <p>400V=</p> <p>100V=</p> <p>250V=</p> <p>400V=</p>	<p>KS</p> <p>MKT</p>	<table border="1"> <tr> <td>ZF VIII C:</td> <td>3, 1, 2, 4,</td> <td></td> </tr> <tr> <td>R:</td> <td>1, 2, 3, 518, 517,</td> <td>20165 Ma</td> </tr> <tr> <td>C:</td> <td>514, 646, 516, 647,</td> <td></td> </tr> <tr> <td>R:</td> <td>519, 520, 521, 650, 522, 651, 523, 652, 524, 526, 525,</td> <td></td> </tr> </table>	ZF VIII C:	3, 1, 2, 4,		R:	1, 2, 3, 518, 517,	20165 Ma	C:	514, 646, 516, 647,		R:	519, 520, 521, 650, 522, 651, 523, 652, 524, 526, 525,	
ZF VIII C:	3, 1, 2, 4,																
R:	1, 2, 3, 518, 517,	20165 Ma															
C:	514, 646, 516, 647,																
R:	519, 520, 521, 650, 522, 651, 523, 652, 524, 526, 525,																

Satellit 205

Transistor 5000

ZF IV C: 1, 3, 2, R: 605, 606, 501, 601, 604, 609, 607, 502, 602, 603, 610, 611, 608, 503,	ZF V C: 1, 2, 4, 3, R: 6, 621, 504, 505, 506, 624, 623, 507, 623, 626, 509, 510, 512,	ZF VI C: 1, 3, 2, 4, 5, R: 641, 507, 642, 511, 509, 643, 512, 508, 510,	ZF VII C: 1, 3, 5, 2, 4, R: 644, 645,
--	---	---	---------------------------------------