



ÉTABLISSEMENTS RADIO J.D

138, Rue Tahère - SAINT-CLOUD (S.&O.)

Téléphone : MOLitor 42-83 et 42-84

Pour la bonne exécution de vos commandes

Précisez bien :

LA RÉFÉRENCE : D.R. 504 ou D.R. 504 BE.

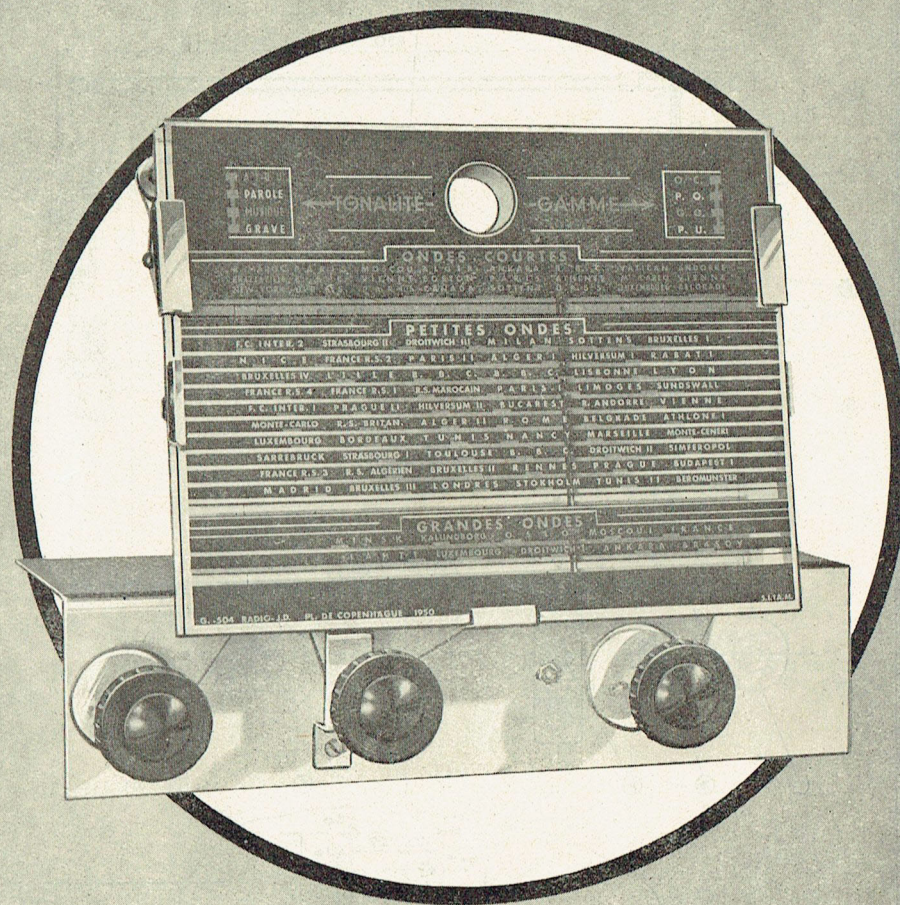
LA GLACE : MIROIR 3 gammes : O.C.-P.O.-G.O.-P.U.
NEGATIVE 3 gammes : O.C.-P.O.-G.O.-P.U.

MIROIR 3 gammes + BE : O.C.-P.O.-G.O.-3.E.-P.U.

TONALITÉ : Par Contacteur ou Potentiomètre.

CONDENSATEUR : N° 459-2 E. 490 pf. } avec trimmers : A.T.
N° 459-3 E. 490 pf. } ou
sans trimmers : S.T.

RADIO J.D



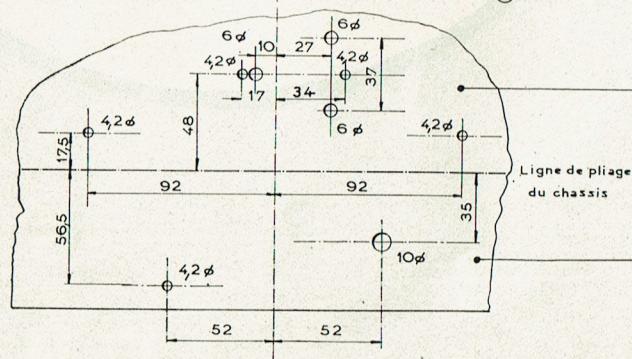
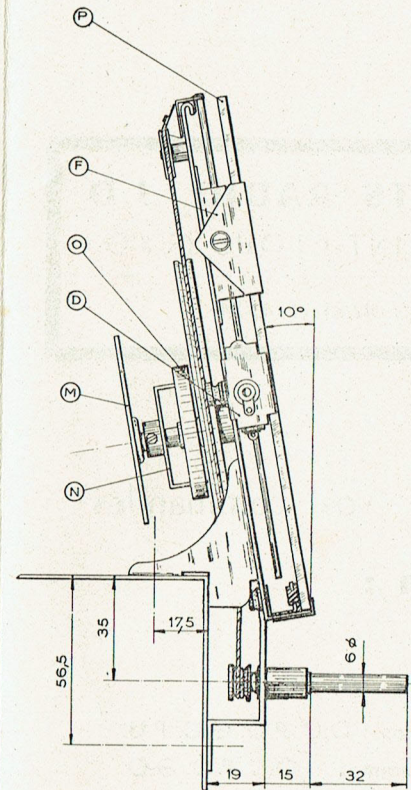
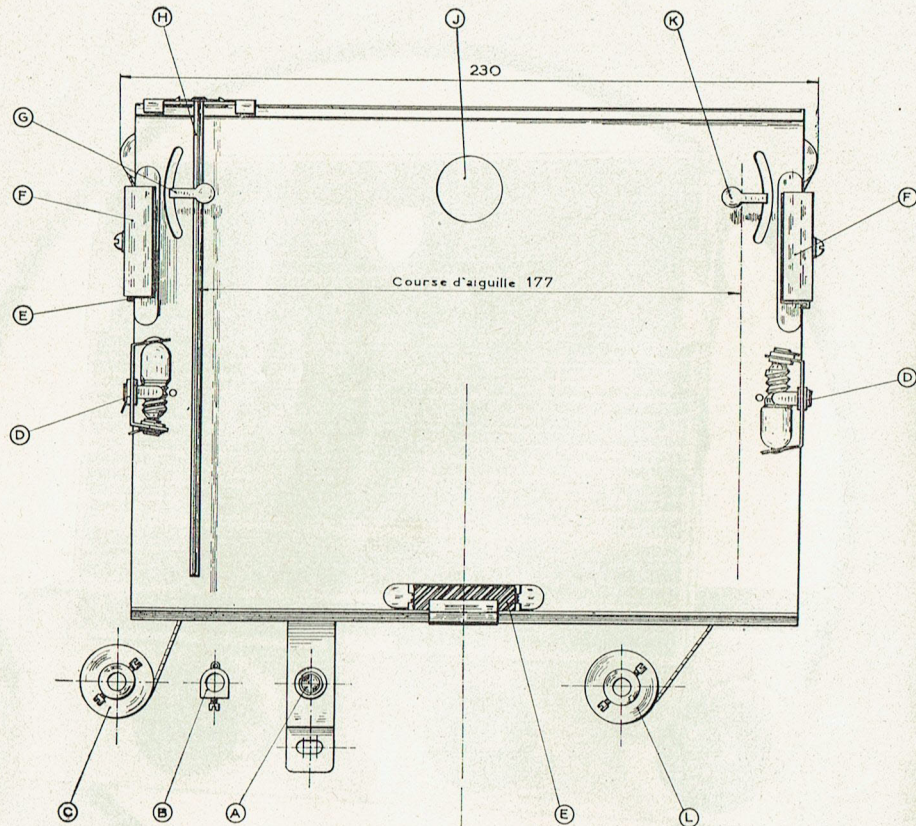
D.H 504

PLAN DE MONTAGE ET ENCOMBREMENT
A L'INTÉRIEUR

DEMULTIPLICATEUR J. D D. R. 504

(COMMANDE A GAUCHE)

Partie visible : 190 x 150



DESSUS DU CHASSIS

AVANT DU CHASSIS

PLAN DE PERÇAGE

- A - Axe de commande.
- B - Poulie de signalisation, tonalité par potentiomètre.
- C - Poulie de signalisation, tonalité par contacteur.
- D - Supports d'éclairage du cadran.
- E - Caoutchoucs de glaces (3).
- F - Equerres de serrage de glace (2).
- G - Index de signalisation de tonalités
- H - Aiguille du Cadran.
- J - Ajour pour O. M.
- K - Index de signalisation de gammes.
- L - Poulie de signalisation de gammes.
- M - Flasque de condensateur.
- N - Equerre de flecteur.
- O - Flecteur caoutchouc.
- P - Glace.



ÉTABLISSEMENTS RADIO J.D

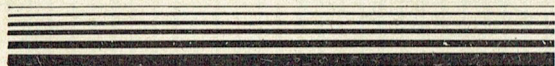
138, Rue-Tahère - SAINT-CLOUD (S.-&O.)

Téléphone : MOLitor. 42-83 et 42-84

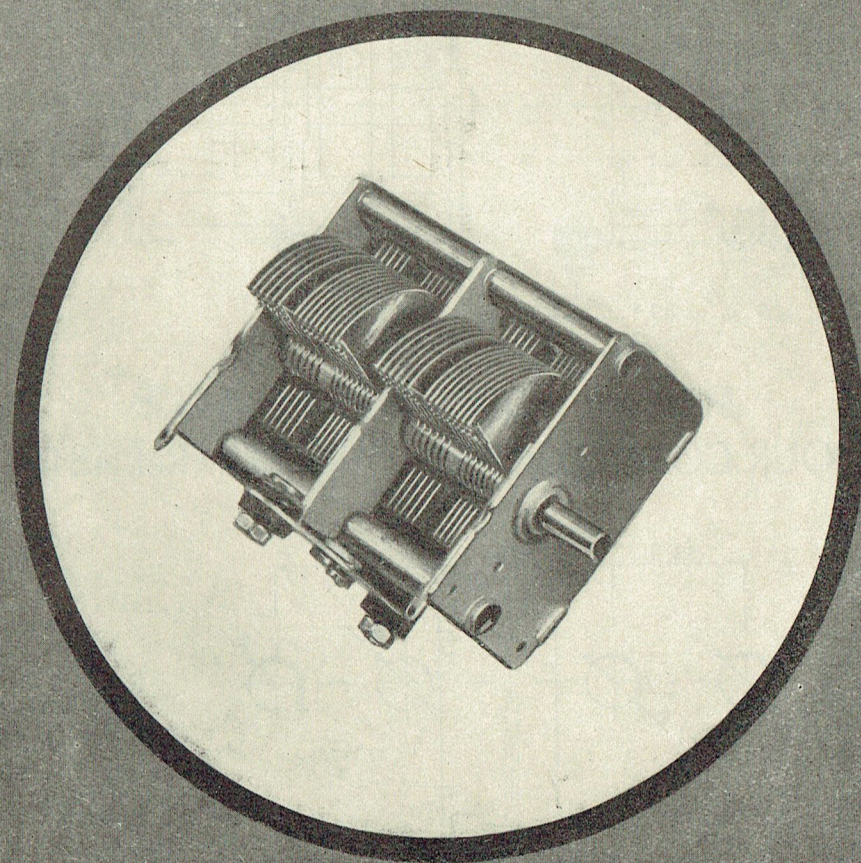
Pour la bonne exécution de vos commandes

Précisez bien :

- LA RÉFÉRENCE
- ET FIXATION SOUPLE
- OU FIXATION RIGIDE



RADIO J.D



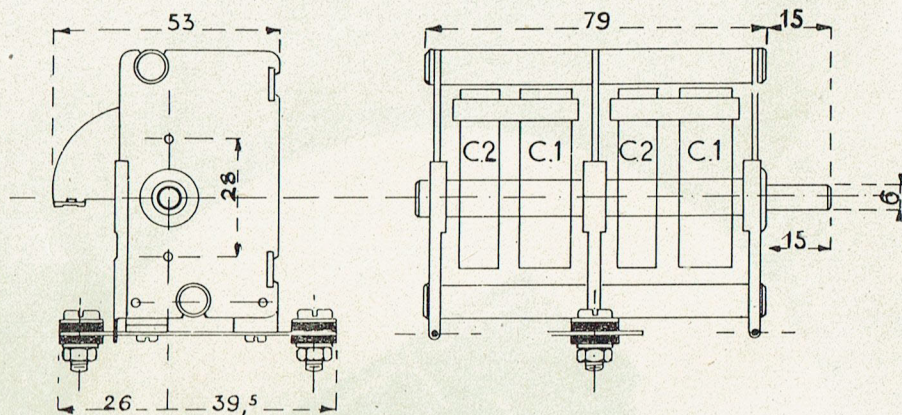
CONDENSATEUR VARIABLE

Référence 4810

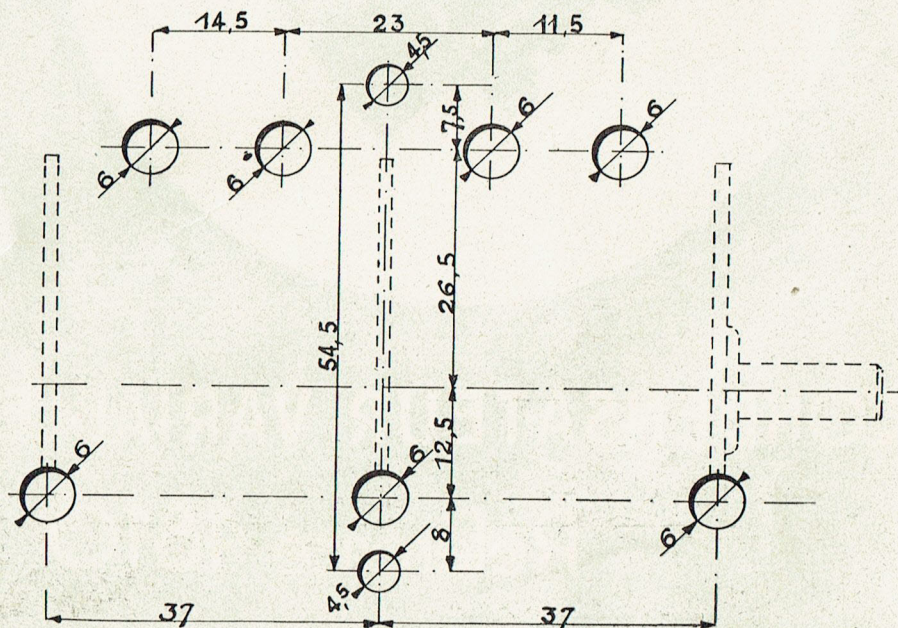
PLAN DE PERÇAGE ET D'ENCOMBREMENT À L'INTÉRIEUR

COTES D'ENCOMBREMENT DU CONDENSATEUR VARIABLE

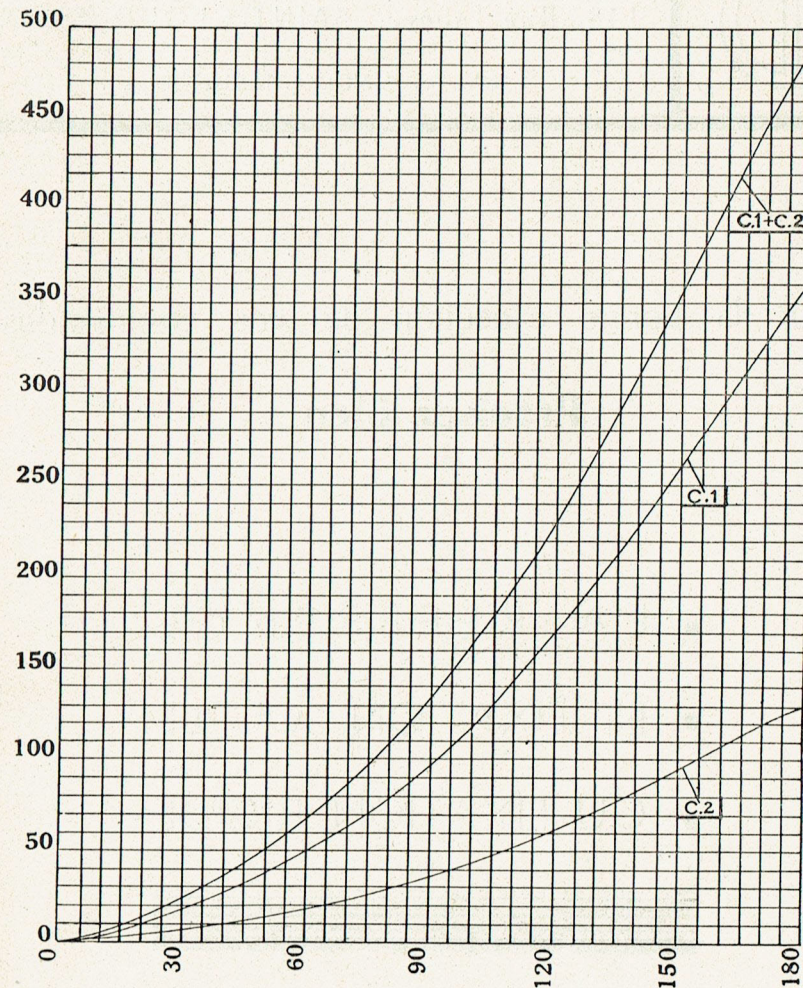
à Eléments fractionnés (Réf. 4810)



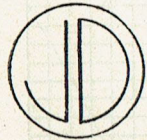
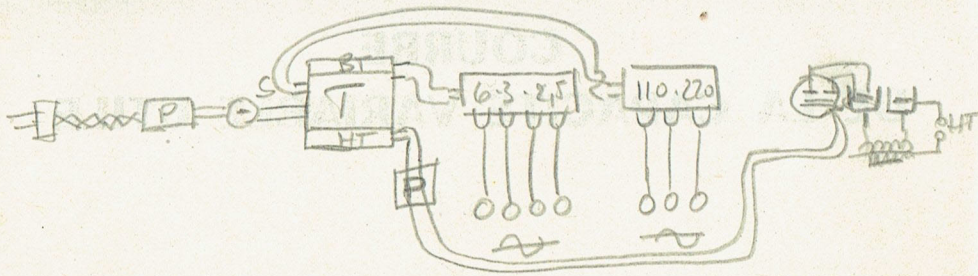
PLAN DE PERÇAGE POUR CONDENSATEUR VARIABLE (Réf. 4810)



CAPACITÉS VARIABLES EN P. F.



PRÉCISION D'ÉTALONNAGE : $\pm 0,5 \%$.



ÉTABLISSEMENTS RADIO J.D

138, Rue Tahère - SAINT-CLOUD (S.-&O.)

Téléphone : MOLitor 42-83 et 42-84

Pour la bonne exécution de vos commandes

Précisez bien :

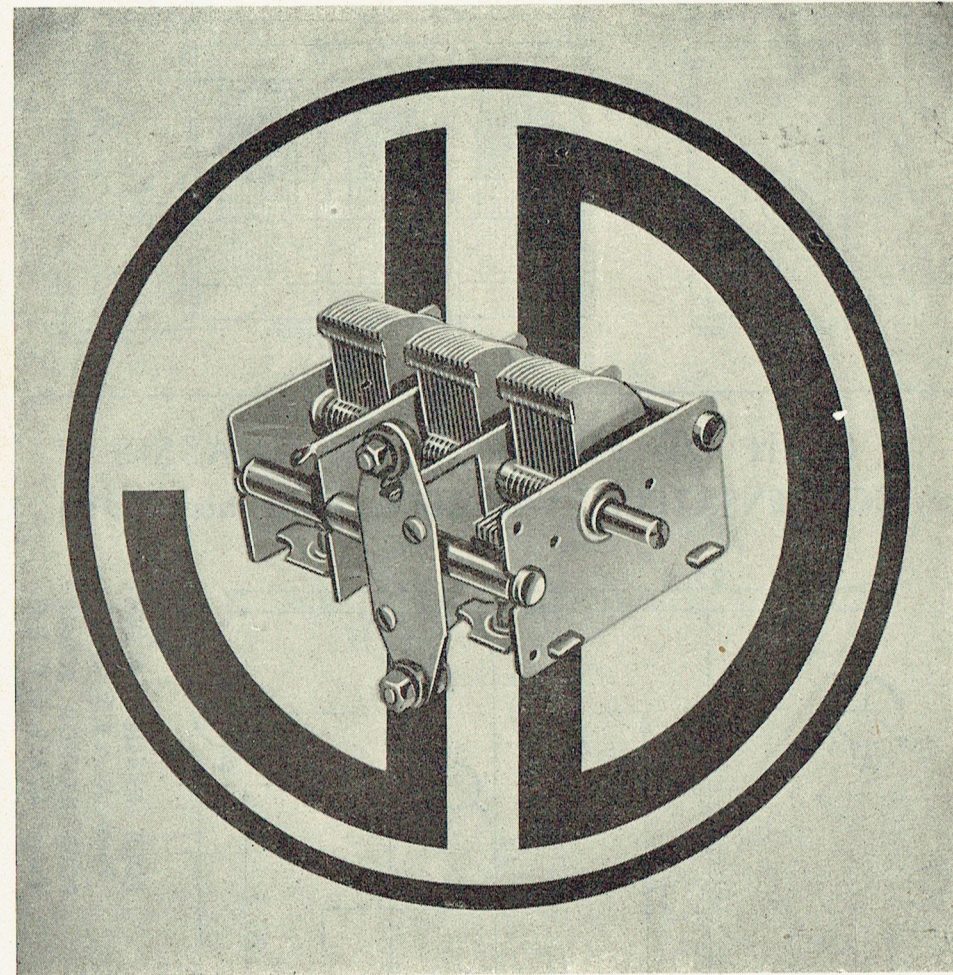
La Référence :

4911 A. T. (Condensateur avec trimmers)

4911 S. T. (Condensateur sans trimmers)

Fixation souple ou Fixation rigide.

RADIO J.D

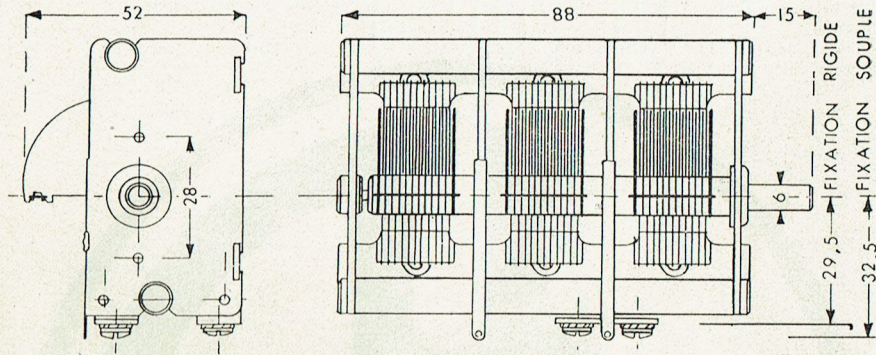


CONDENSATEUR VARIABLE

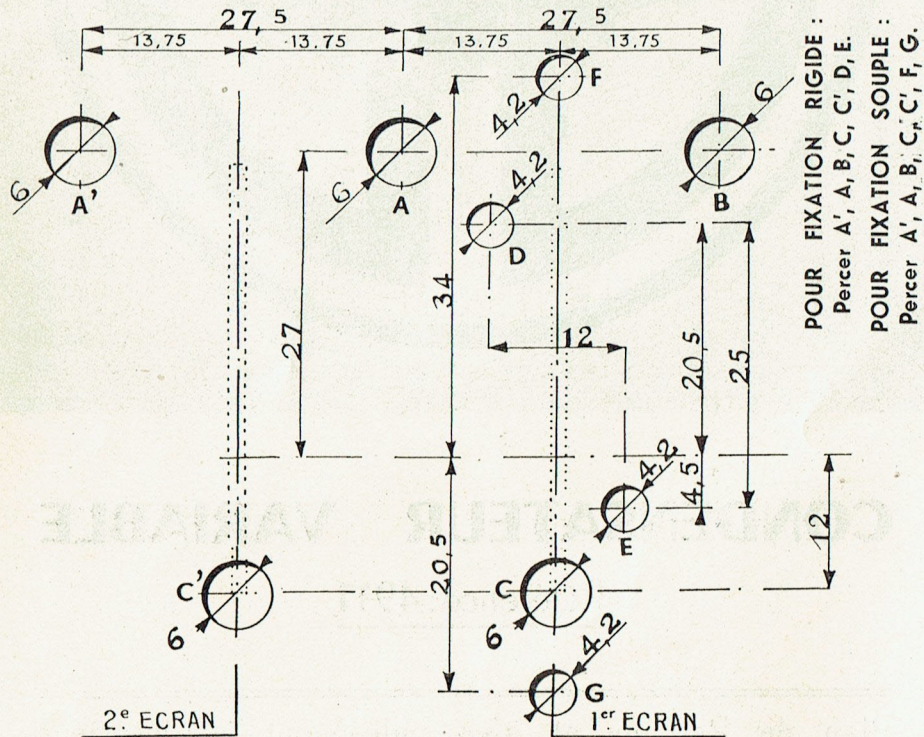
Référence: 4911

Plan de Perçage et d'encombrement à l'intérieur

COTES D'ENCOMBREMENT DU CONDENSATEUR VARIABLE Référence 4911

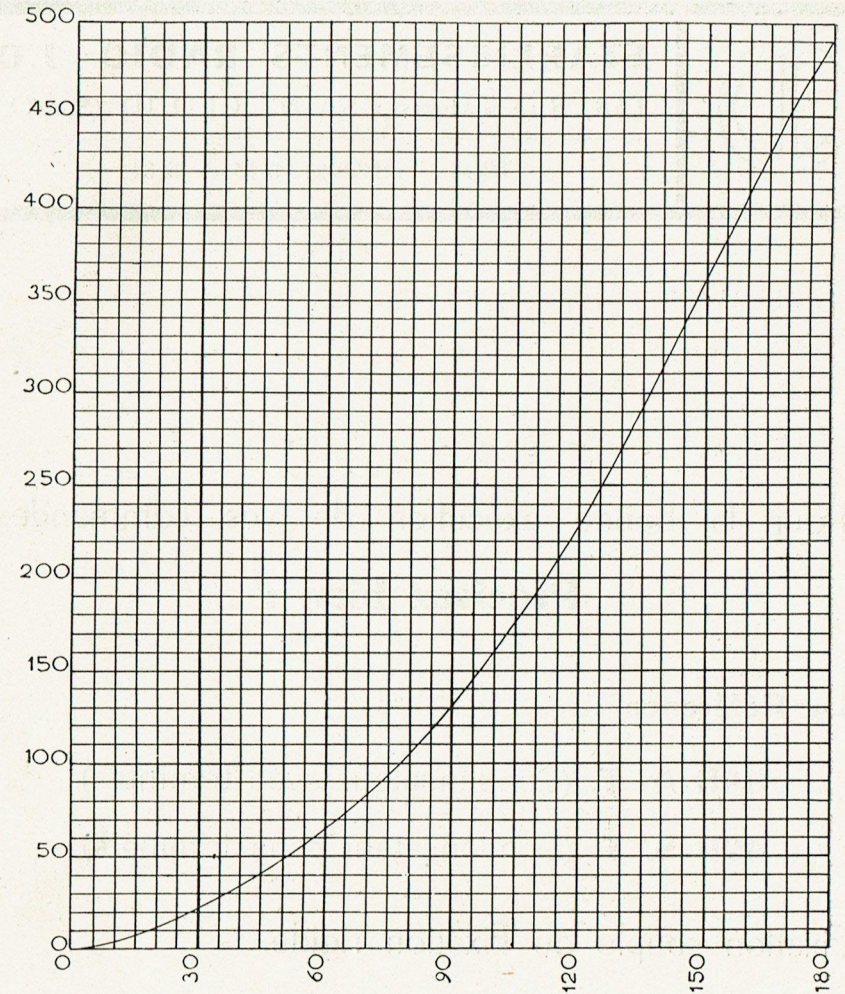


PLAN DE PERÇAGE DU CHASSIS CONDENSATEUR VARIABLE Référence 4911



COURBE DE LA CAPACITÉ VARIABLE UTILE

en p. f.



Précision d'étalonnage : $\pm 0,5\%$.

DÉMULTIPLICATEUR

RÉFÉRENCES :

486 - N	Glace négative	sans o.m.
486 - NO	Glace négative	avec o.m.
486 - MO	Glace miroir	avec o.m.

CARACTÉRISTIQUES :

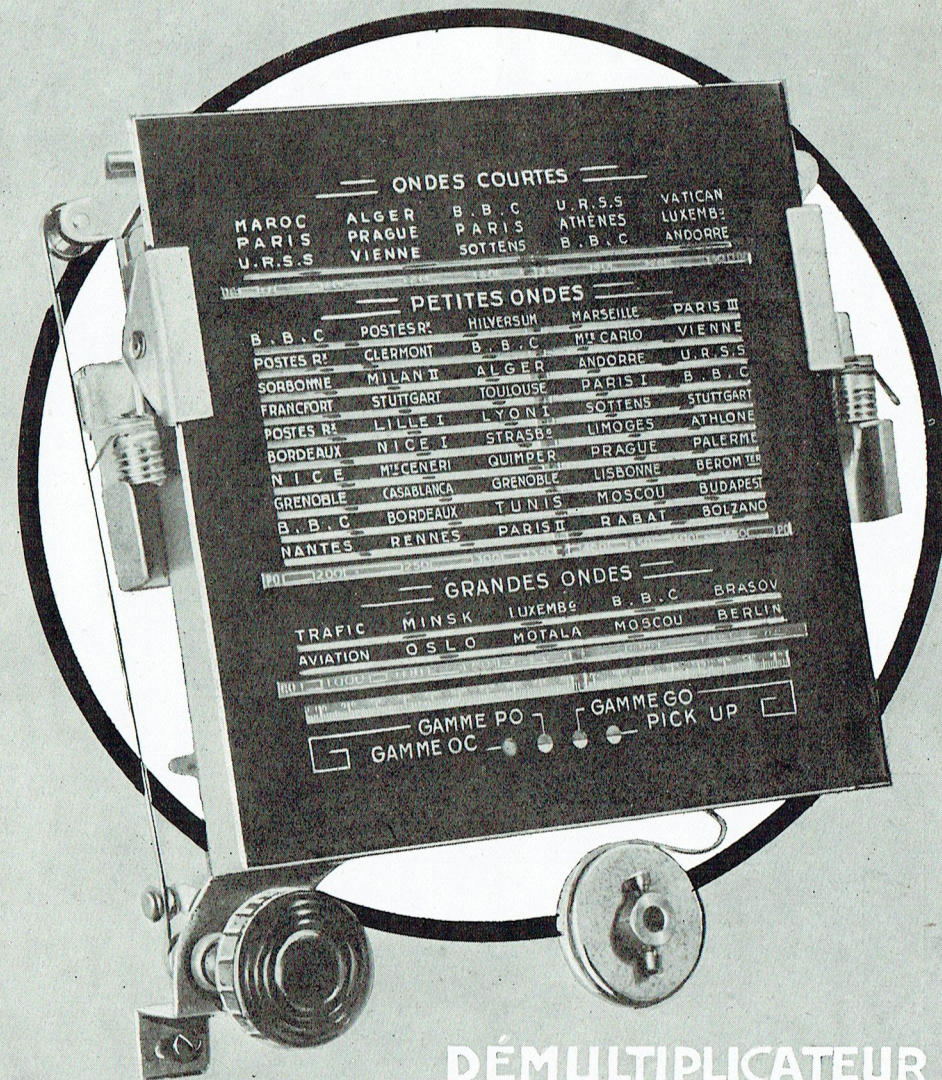
Partie visible : 145 mm × 135 mm
 Inclinaison : 10°
 Déport de l'axe de commande 87 mm 5 à gauche
 Aiguille coulissante
 Signalisation de gammes
 Cotes de fixation prévues pour châssis de 70 mm de hauteur.

MONNAIE MATIÈRE NÉCESSAIRE : 1 kg. 500

PRIX :

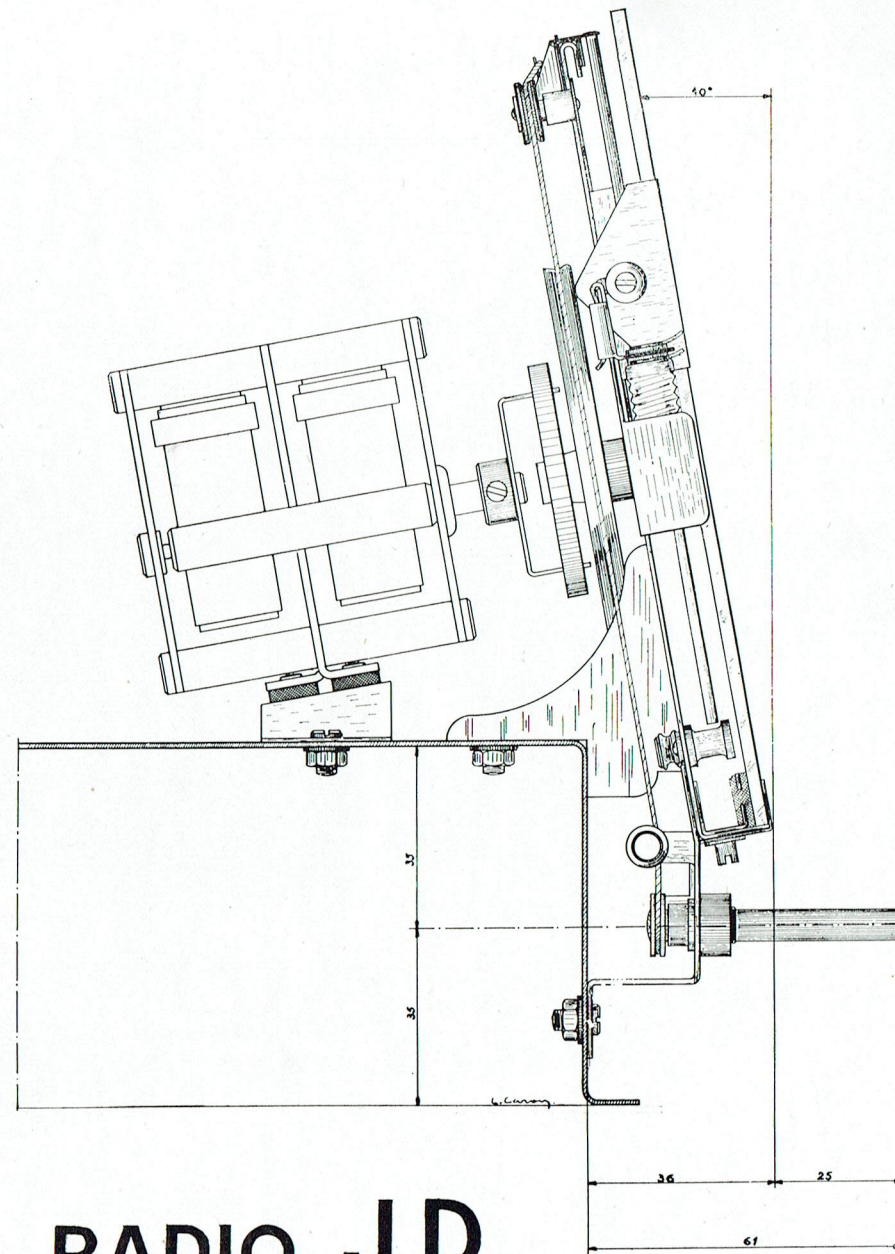
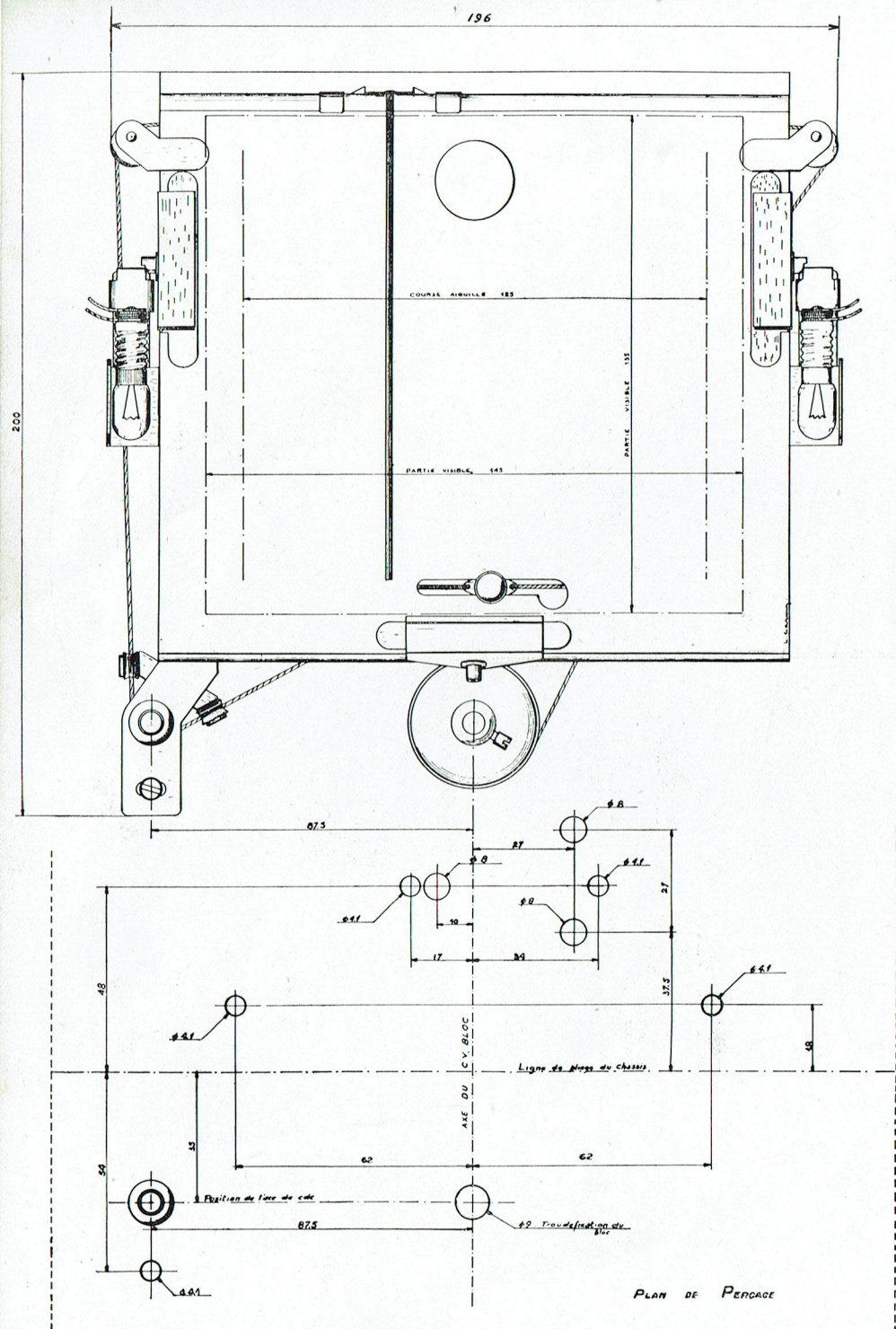
A. C. G. COURBEVOIE

RADIO J.D



DÉMULTIPLICATEUR N° D.R. 486

PLAN DE PERÇAGE À L'INTÉRIEUR



RADIO J.D

DÉMULTIPLICATEUR D.R 486