

documentation technique



A 2527

(VERSION 2 x 25 W)



A 4028 D

(VERSION 2 x 35 W)

**PREAMPLIFICATEURS
AMPLIFICATEURS
STEREOPHONIQUES**

SODAME
service
après-vente

74, avenue marceau
93700 drancy
830 12 17

Brandt
électronique



La présente documentation technique concerne deux types d'appareils de conception identique ; ils ne diffèrent que par la puissance nominale de sortie, la présence d'une touche filtre « 8 kHz » et d'un indicateur de niveau crête.

● les différences spécifiques sont indiquées sur fond couleur :

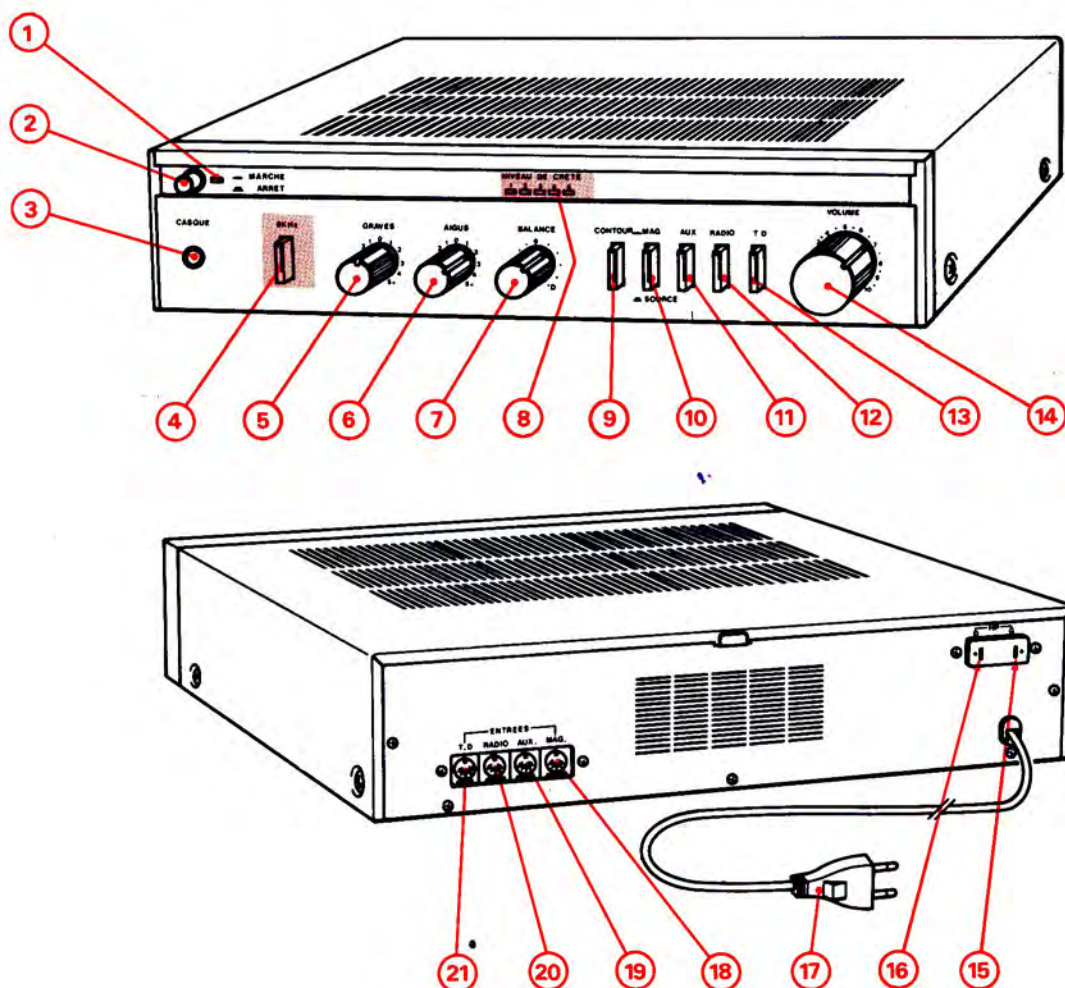
VERSION 2 x 25 W

VERSION 2 x 35 W

SOMMAIRE

	Pages
I - PRISES ET COMMANDES DE L'APPAREIL	2
II - CARACTERISTIQUES PRINCIPALES	3
III - CONTROLE ET REGLAGE ELECTRIQUE	3
IV - SCHEMAS DE PRINCIPE	4
V - CIRCUITS IMPRIMES : IMPLANTATION DES ELEMENTS ET SCHEMAS DE CABLAGE	9
- LISTES DES PIECES DETACHEES	I à II

I - PRISES ET COMMANDES DES APPAREILS



1 - Voyant indicateur de mise sous tension.

2 - Touche « **MARCHE** **ARRÊT** » : mise en service et arrêt de l'appareil.

3 - Prise « **CASQUE** ».

4 - Touche « **8 kHz** » : mise en service du filtre.

5 - Commande de tonalité « **GRAVES** ».

6 - Commande de tonalité « **AIGUS** ».

7 - Commande « **BALANCE** » : équilibrage du volume sonore des deux voies.

8 - Ensemble de 5 voyants indiquant le niveau de crête du signal de sortie.

9 - Touche « **CONTOUR** » : mise en service du correcteur physiologique.

10 - Touche « **MAG** **SOURCE** » : mise en service de la prise (18) « **MAG.** ».

11 - Touche « **AUX** » : mise en service de la prise (19) « **AUX** ».

12 - Touche « **RADIO** » : mise en service de la prise

- (20) « RADIO ».
- 13 - Touche « T.D. » : mise en service de la prise (21) « T.D. ».
- 14 - Commande de réglage du volume sonore.
- 15 - Prise pour le raccordement de l'enceinte gauche.
- 16 - Prise pour le raccordement de l'enceinte droite.
- 17 - Fiche du cordon secteur.

- 18 - Prise « MAG » pour le raccordement d'un magnétophone.
- 19 - Prise « AUX » pour le raccordement d'un appareil auxiliaire à haut niveau de sortie.
- 20 - Prise « RADIO » pour le raccordement d'un récepteur de radiodiffusion.
- 21 - Prise « T.D. » pour le raccordement d'une table de lecture à cellule magnétique.

II - CARACTERISTIQUES PRINCIPALES

TYPE D'APPAREIL	: Préamplificateur amplificateur stéréophonique haute fidélité, conforme à la norme NFC 97-420
PUISSANCE NOMINALE DE SORTIE	: $2 \times 25 \text{ W}$ sur $Z_s = 8 \Omega$ à $f = 1 \text{ kHz}$ pour $d = 0,2\%$ $2 \times 35 \text{ W}$ sur $Z_s = 8 \Omega$ à $F = 1 \text{ kHz}$ pour $d = 0,1\%$
COURBE DE REPONSE	: 20 Hz à 25 kHz à $\pm 2 \text{ dB}$ 20 Hz à 30 kHz à $\pm 2 \text{ dB}$ } Pour P_s nominale - 10 dB
ACTION DES TONALITES	: Réglage séparé des graves et des aigus - Graves $\pm 10 \text{ dB}$ à 100 Hz . - Aigus $\pm 10 \text{ dB}$ à 10 kHz .
ACTION DU CONTOUR	: $+ 8 \text{ dB}$ à 100 Hz $+ 4 \text{ dB}$ à 10 kHz } Pour P_s nominale - 30 dB
ACTION DU FILTRE	: Passe bas - 6 dB par octave à 8 kHz .
RAPPORT SIGNAL/BRUIT	: - Entrée « AUX » 90 dB - Entrée « TD » 70 dB } à $f = 1 \text{ kHz}$ mesure pondérée
DIAPHONIE ENTRE VOIES	: 60 dB pour $f = 1 \text{ kHz}$.
DIAPHONIE ENTRE ENTREES « AUX » et « TD »	: 70 dB pour $f = 1 \text{ kHz}$
TAUX DE DISTORSION PAR HARMONIQUES	: $0,2\%$ $0,1\%$ } entre 60 Hz et 16 kHz pour P_s nominale - 3 dB
SENSIBILITE DES ENTREES	: Prise DIN auxiliaire « AUX » - $V_e = 150 \text{ mV}$ - $Z_e = 47 \text{ k}\Omega$ pôles 3-5 et 2. Prise DIN PU magnétique « T.D. » - $V_e = 2,5 \text{ mV}$ - $Z_e = 47 \text{ k}\Omega$ pôles 3-5 et 2. Prise DIN radiodiffusion « RADIO » - $V_e = 150 \text{ mV}$ - $Z_e = 47 \text{ k}\Omega$ pôles 3-5 et 2. Prise DIN magnétophone « MAG. » - $V_e = 150 \text{ mV}$ - $Z_e = 47 \text{ k}\Omega$ pôles 3-5 et 2.
SORTIES	: Prises DIN pour enceintes acoustiques « HP » $Z = 8 \Omega$. Prise DIN magnétophone « MAG. » $V_s = 1 \text{ mV}$ par $\text{k}\Omega$ de charge pôles 1-4 et 2. Prise casque à coupure $\varnothing 6,35 \text{ mm}$ « CASQUE » impédance de charge recommandée 4 à 600Ω .
ALIMENTATION	: Secteur 220 V - 50 Hz .
FUSIBLES	: - Secteur $0,8 \text{ AT}$ - 1 AT . - Protection des amplis 2 AT - $2,5 \text{ AT}$.
CONSOMMATION	: 120 VA 170 VA } à P_s nominale
DIMENSIONS	: 440 - H. 88 - P. 232 mm .
MASSE	: $5,2 \text{ kg}$ - $5,7 \text{ kg}$
ACCESSOIRE	: Cordon CEL 20.

III - CONTROLE ET REGLAGE ELECTRIQUE

REGLAGE DU COURANT DE REPOS*

Position des commandes

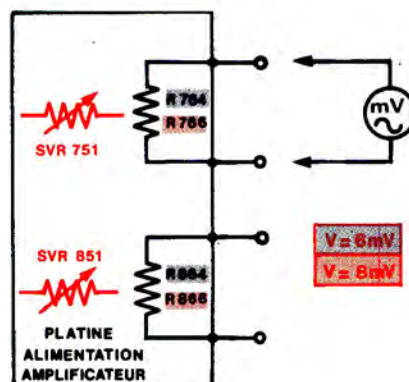
Potentiomètres **VOLUME**, **BALANCE**, **GRAVES** et **AIGUS** à 0.

Réglage

Régler **SVR 751** (voie gauche) et **SVR 851** (voie droite) pour obtenir une tension





$$V = 6 \text{ mV}$$

$$V = 8 \text{ mV}$$



IV - SCHEMAS DE PRINCIPE

LEGENDES ET CONDITIONS DE MESURES

	: Délimitation des platines.
	: Points de raccordement des platines.
	: Tensions continues relevées par rapport à la masse à l'aide d'un voltmètre de 40 kΩ/V.
	: Tensions alternatives.
APPAREIL	- Sans signal aux entrées. - Sorties HP bouclées sur Z = 8 Ω. - Potentiomètres VOLUME, BALANCE, GRAVES et AIGUS sur 0.

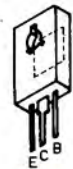
BROCHAGE DES SEMI-CONDUCTEURS



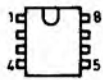
2SA1016G-F
2SC2362G
2SD438E
2SB560E
2SA999F
2SC945P



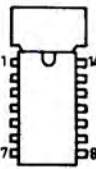
2SD613E
2SB633E
2SD895E
2SB775E



2SD600E
2SB631E



RC4558P
NJM4558DD



LB1416

TABLEAUX DES SEMI-CONDUCTEURS

PLATINE ALIMENTATION/AMPLIFICATEUR

REPERES	T401	T402	T751 à T753 T851 à T853	T754 T854	T754 T854	T755 T855	T755 T855	T756 T856	T756 T856	T757 T857	T757 T857
SEMI-CONDUCTEURS GERES	2SA 999F	2SC 945P	2SA1016G	2SC 2362G	2SA 1016G	2SC 2362G	2SA 1016G	2SC 2362G	2SD 438E	2SB 560E	2SD 600E
SEMI-CONDUCTEURS DE REMPLACEMENT			2SA1016F	2SC 2362F	2SA 1016F	2SC 2362F	2SA 1016F	2SC 2362F			

REPERES	T758 T858	T758 T858	T759 T859	T759 T859	T760 T860	T761 T861	D401	D402	D403	D404	D751 à D753 D851 à D853
SEMI-CONDUCTEURS GERES	2SB 631E	2SD 613E	2SB 633E	2SD 895E	2SB 775E	2SC 945P	DS 446	DZB 24	DS 442X	DS 446	DS442X
SEMI-CONDUCTEURS DE REMPLACEMENT											

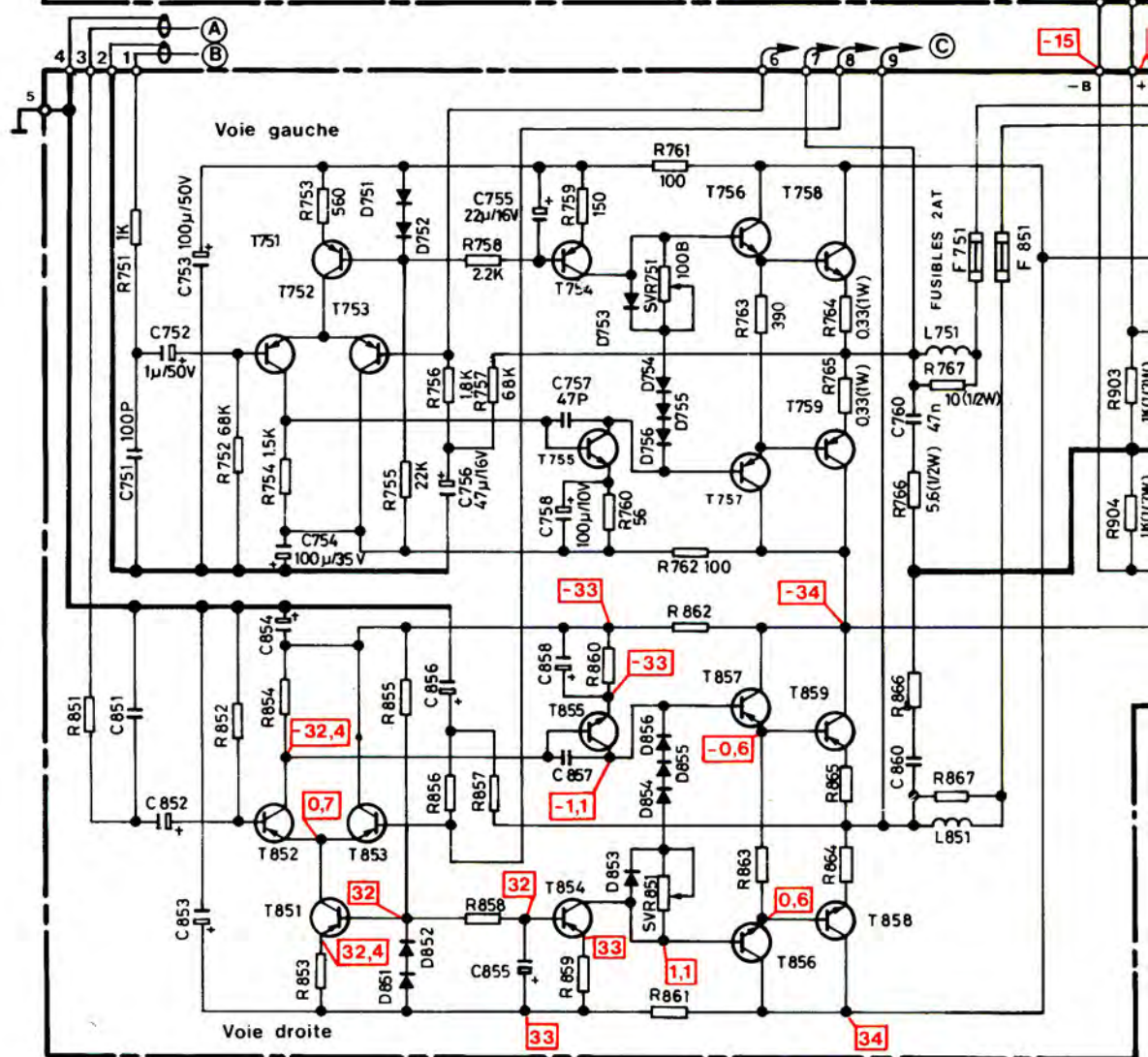
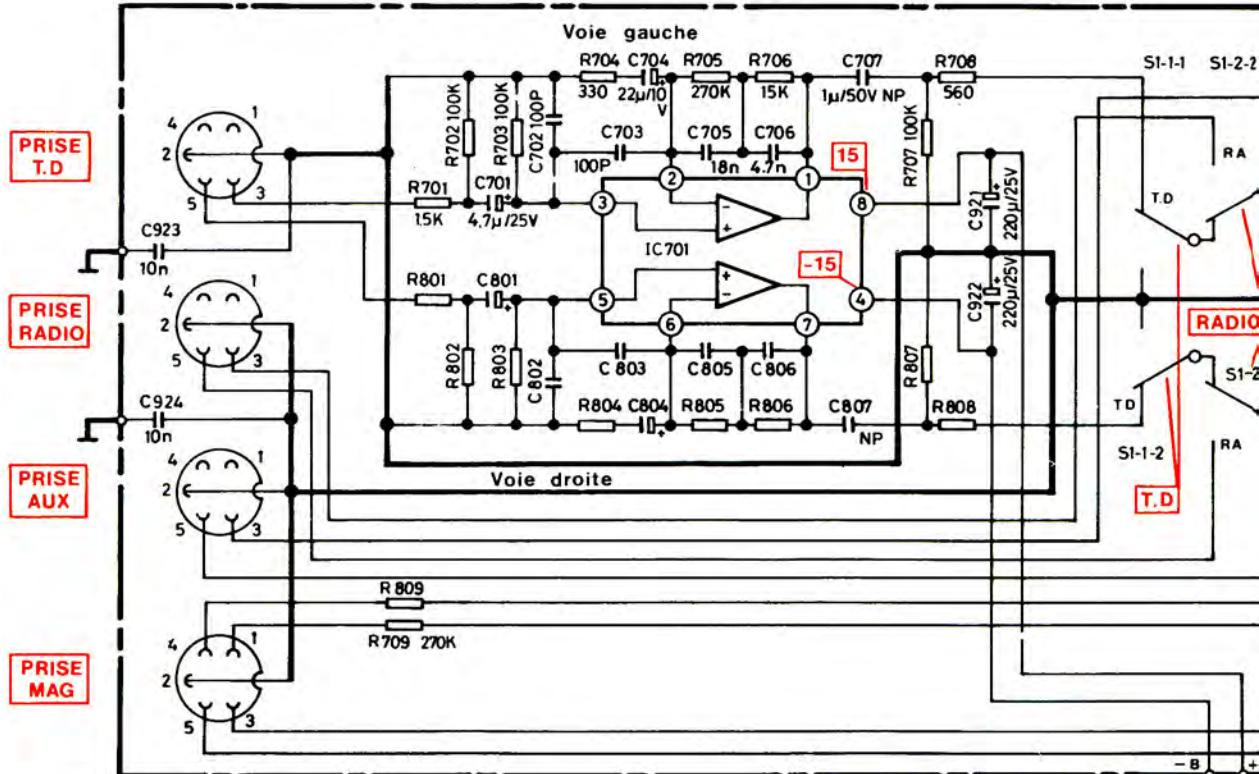
PLATINE INDICATEUR DE NIVEAU

PLATINE PREAMPLI MAGNETIQUE

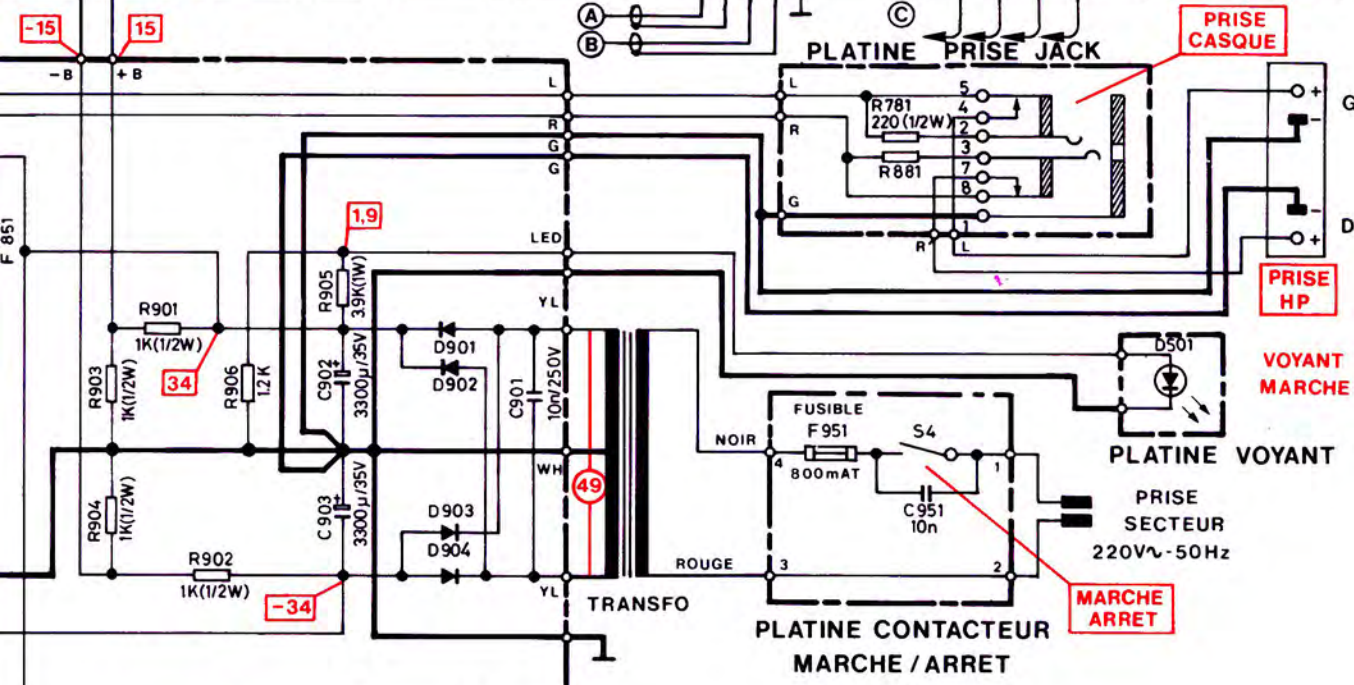
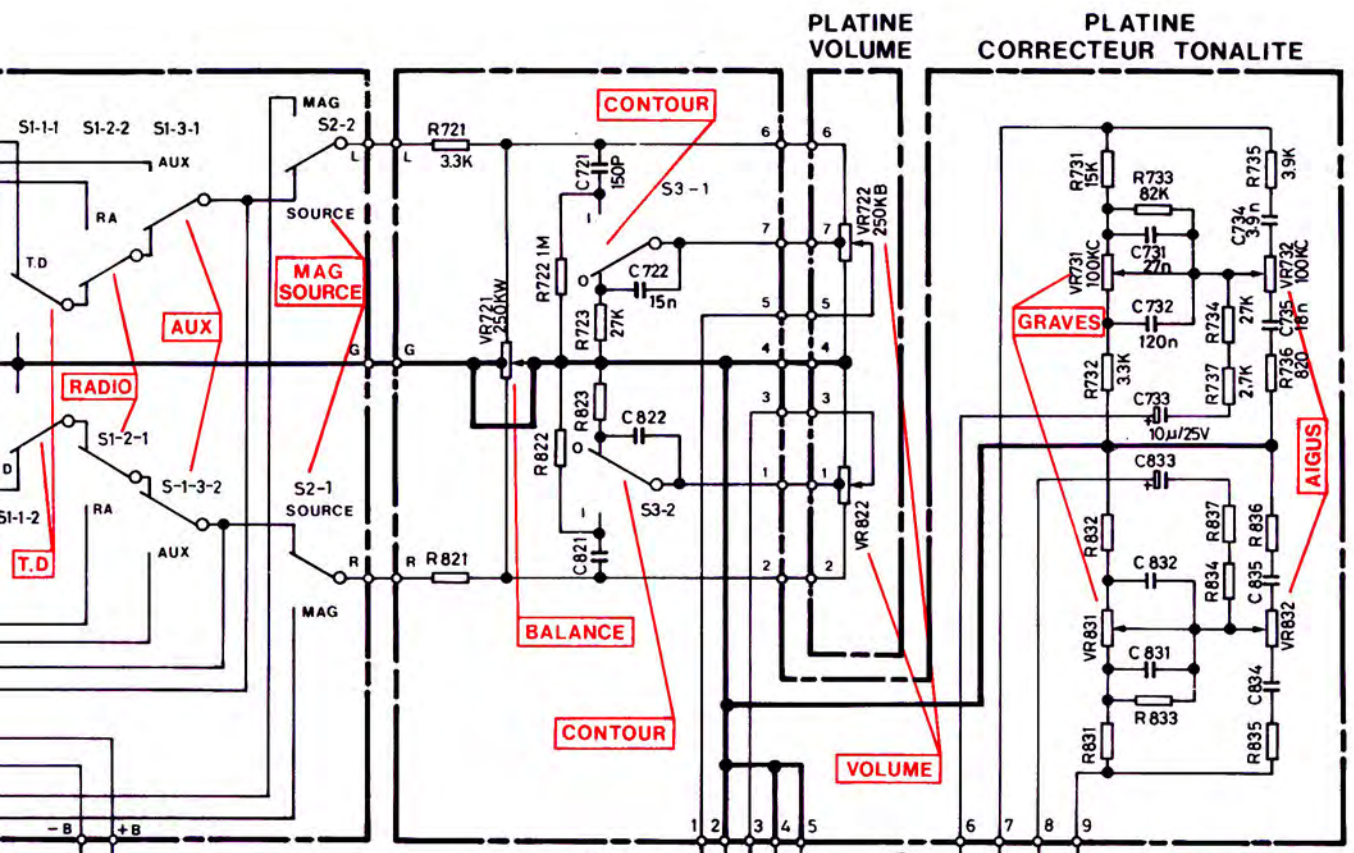
PLATINE VOYANT

REPERES	D754 à D756 D854 à D856	D755 D855	D757 D857	D901 à D904	D901 à D904	D905	D501 à D505	IC501	IC701	D501
SEMI-CONDUCTEURS GERES	DS442X	STV 3H	GZA 062L	GP 15D	GP 20D	GZA 13L	SLP 133B	LB 1416	RC4558P	SLP 151B
SEMI-CONDUCTEURS DE REMPLACEMENT							SLP 136B		NJM4558DD	

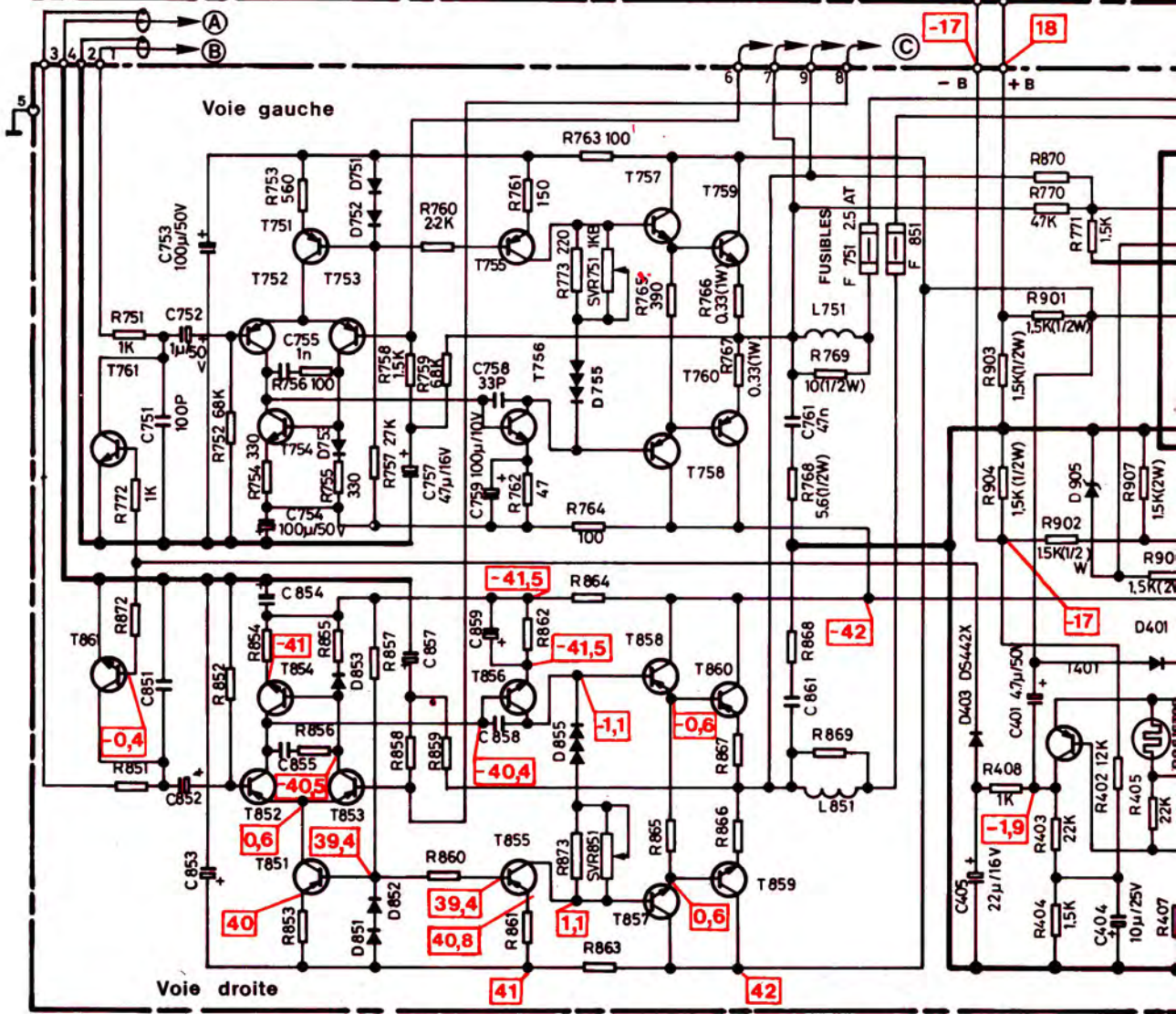
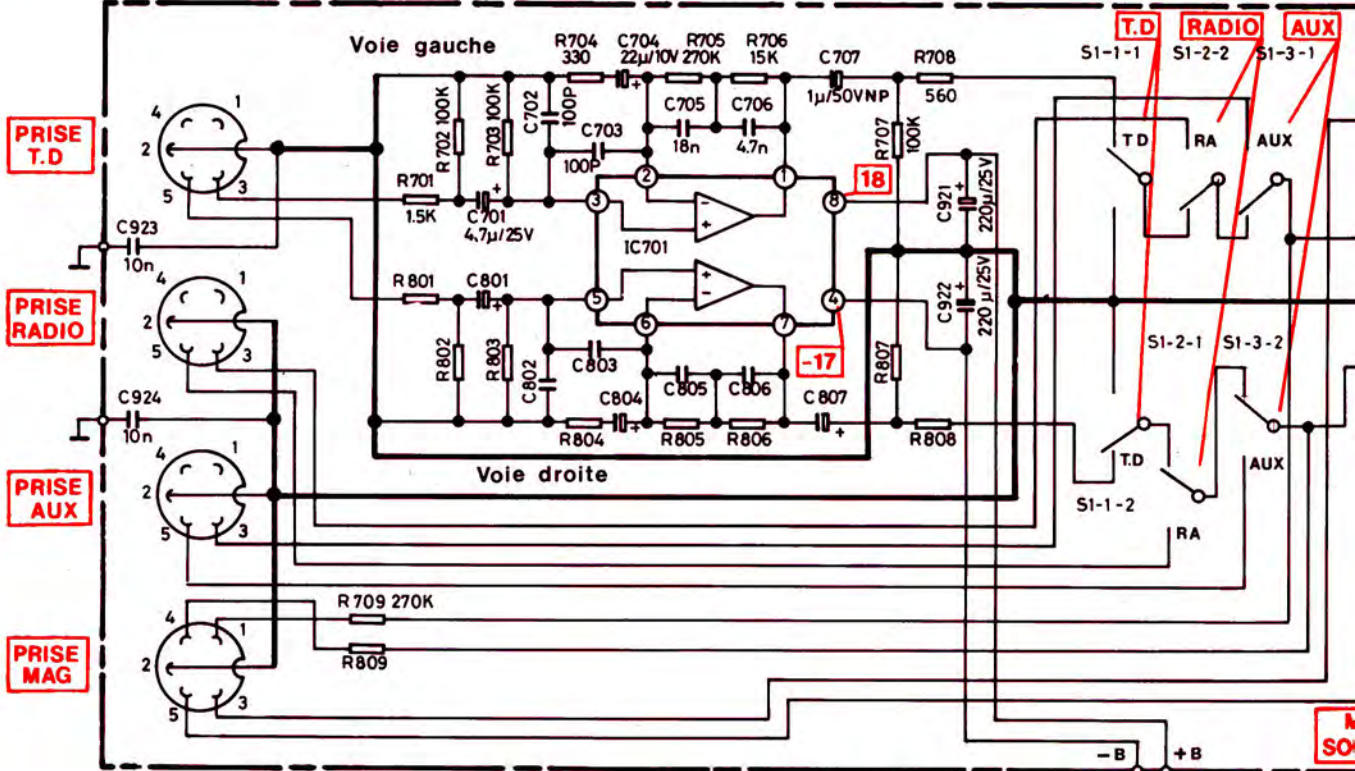
PLATINE PREAMPLI MAGNETIQUE



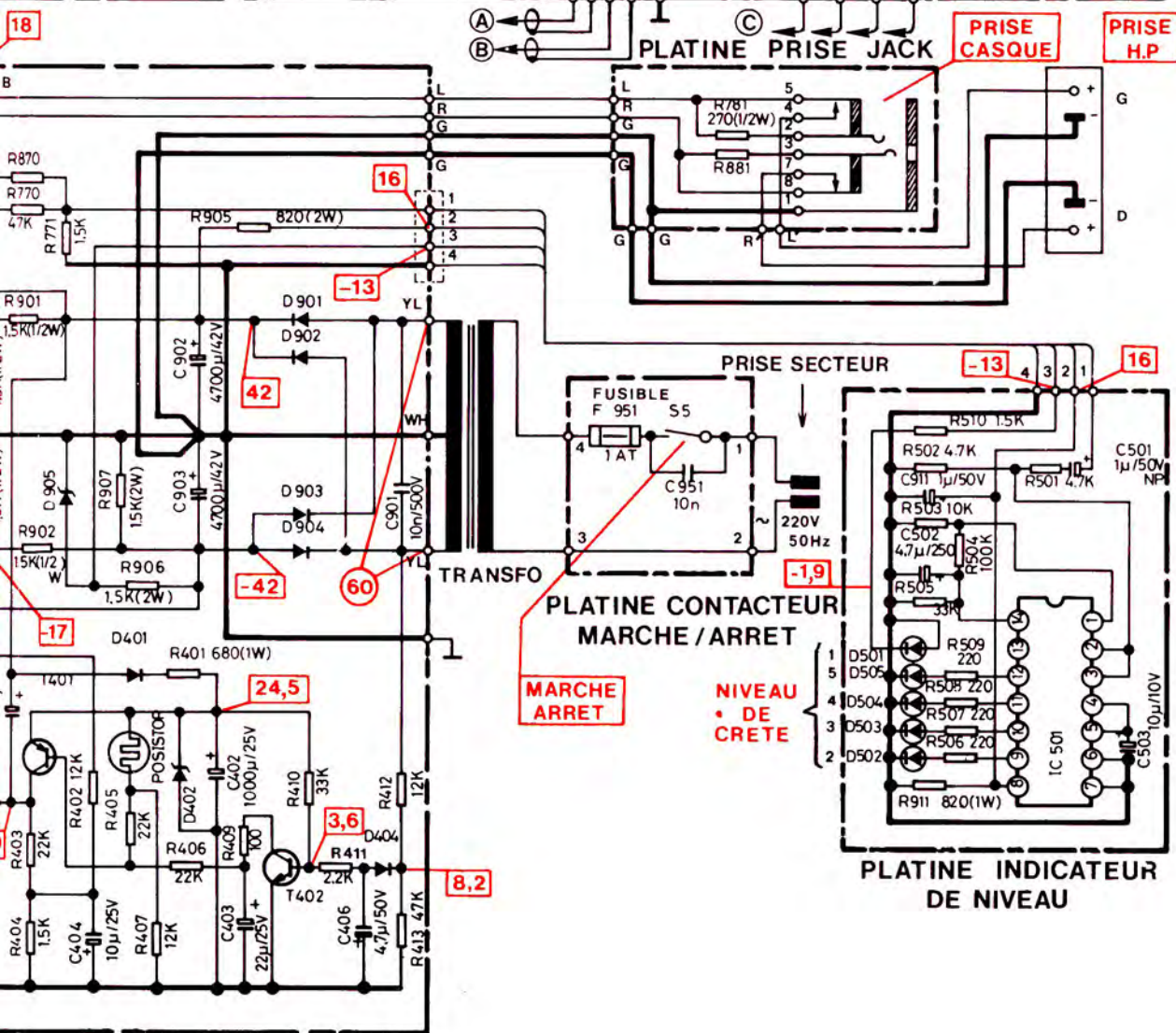
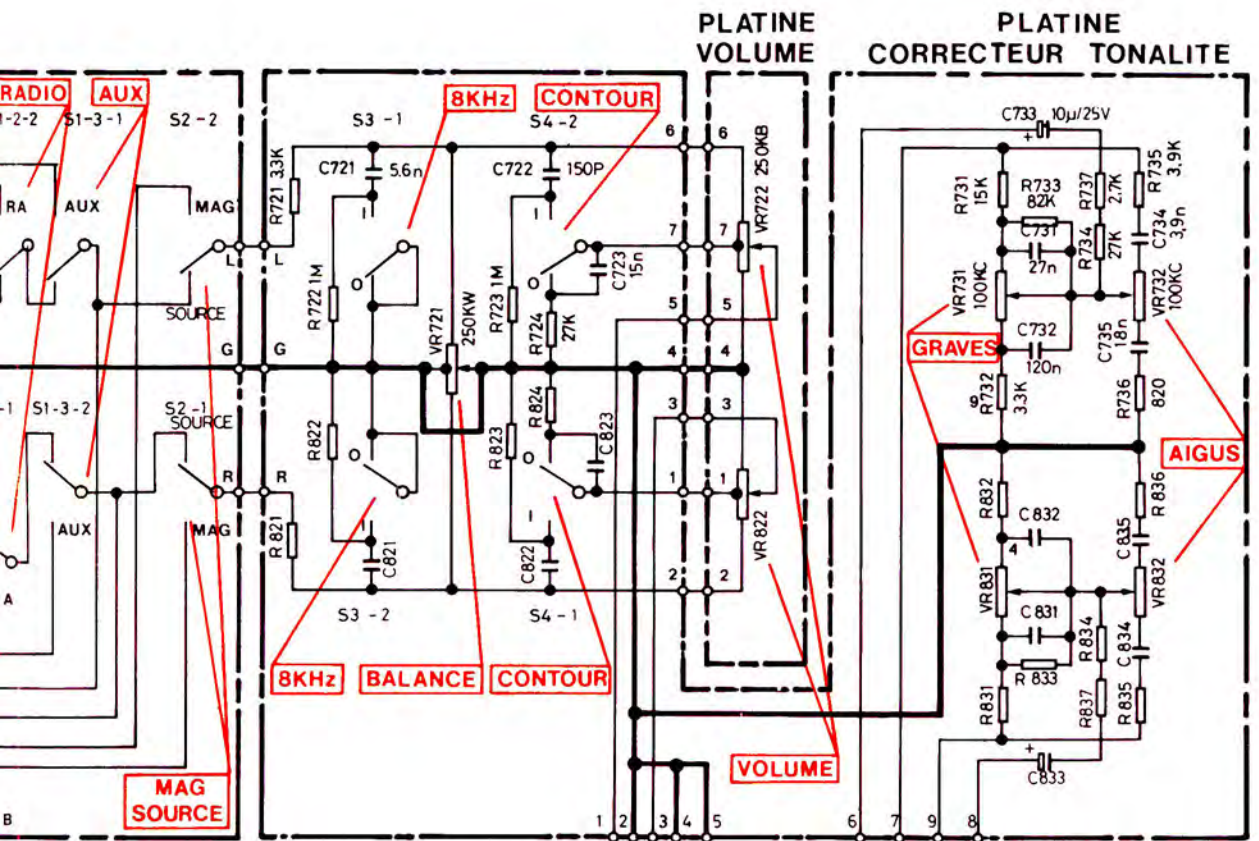
PLATINE ALIMENTATION / AMPLIFICATEUR



PLATINE PREAMPLI MAGNETIQUE

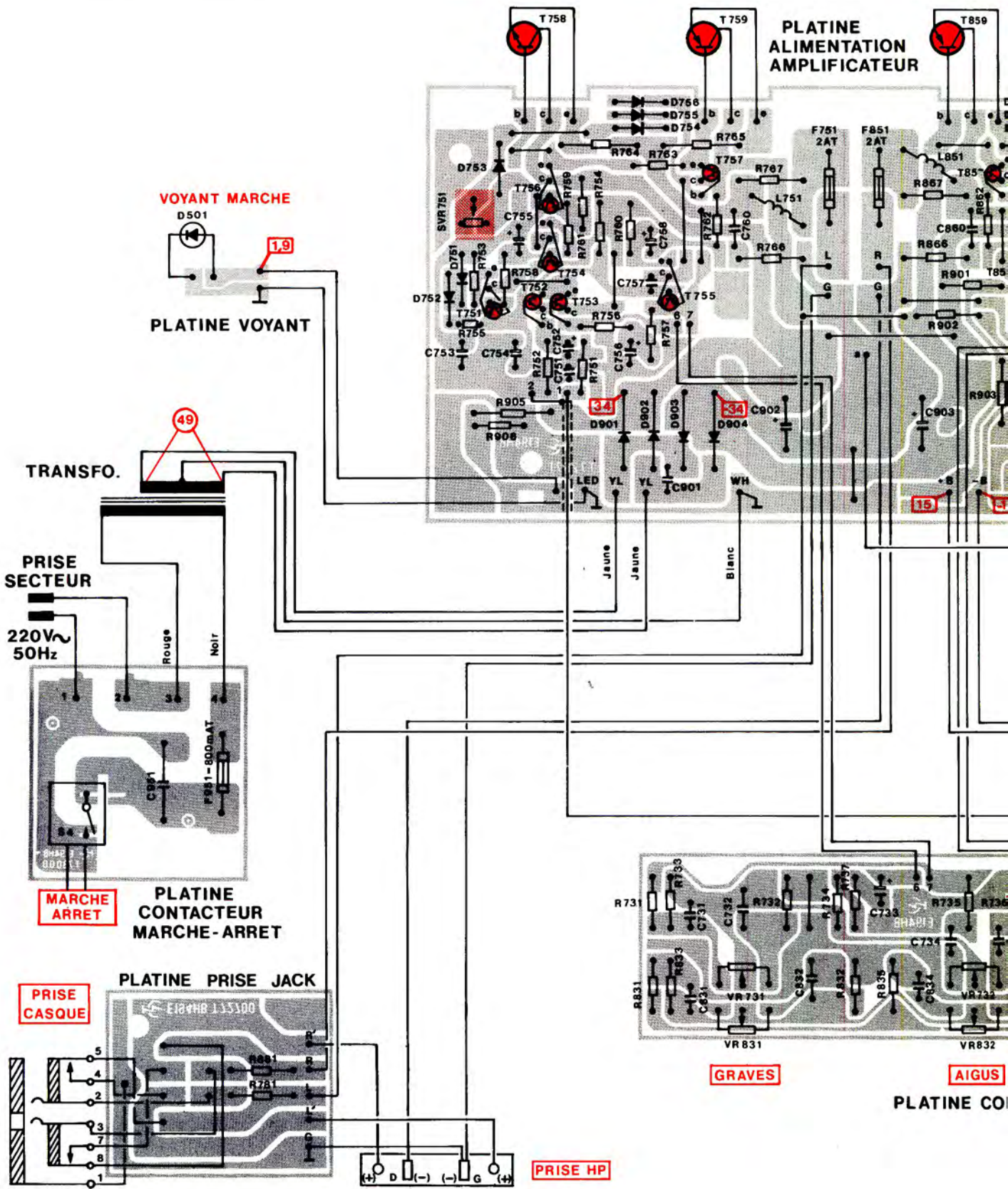


PLATINE ALIMENTATION / AMPLIFICATEUR



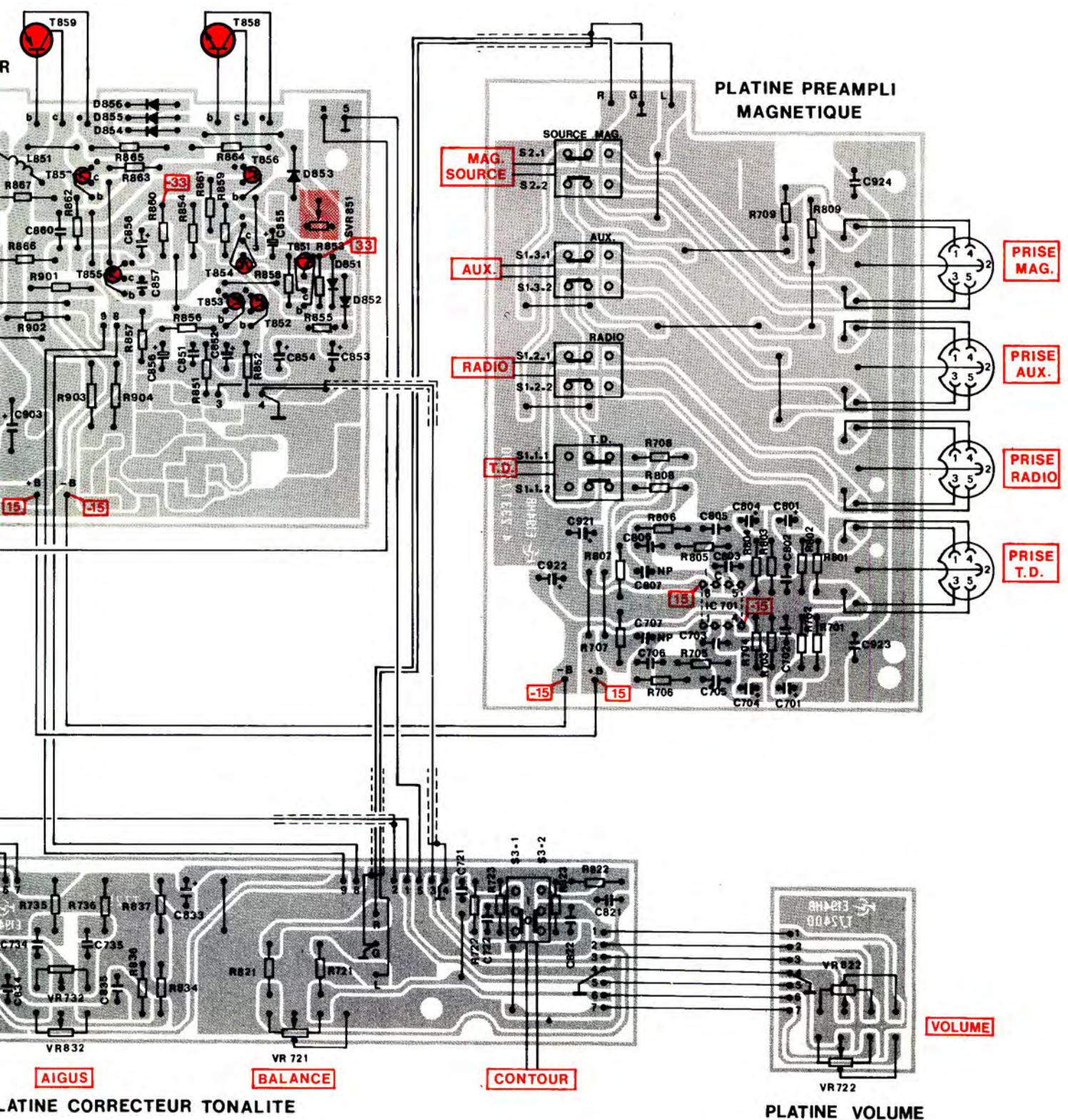
V - CIRCUITS IMPRIMES : IMPLANTATION DES ELEMENTS ET S

VERSION 2 x 25 W

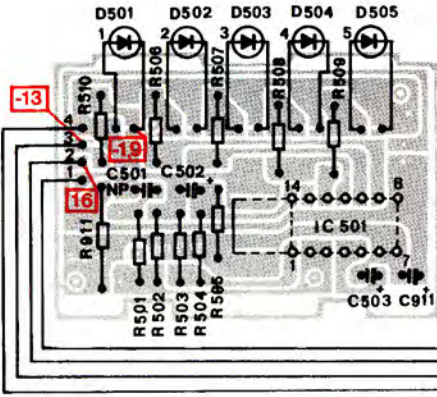


S ET SCHEMAS DE CABLAGE

(côtés éléments)

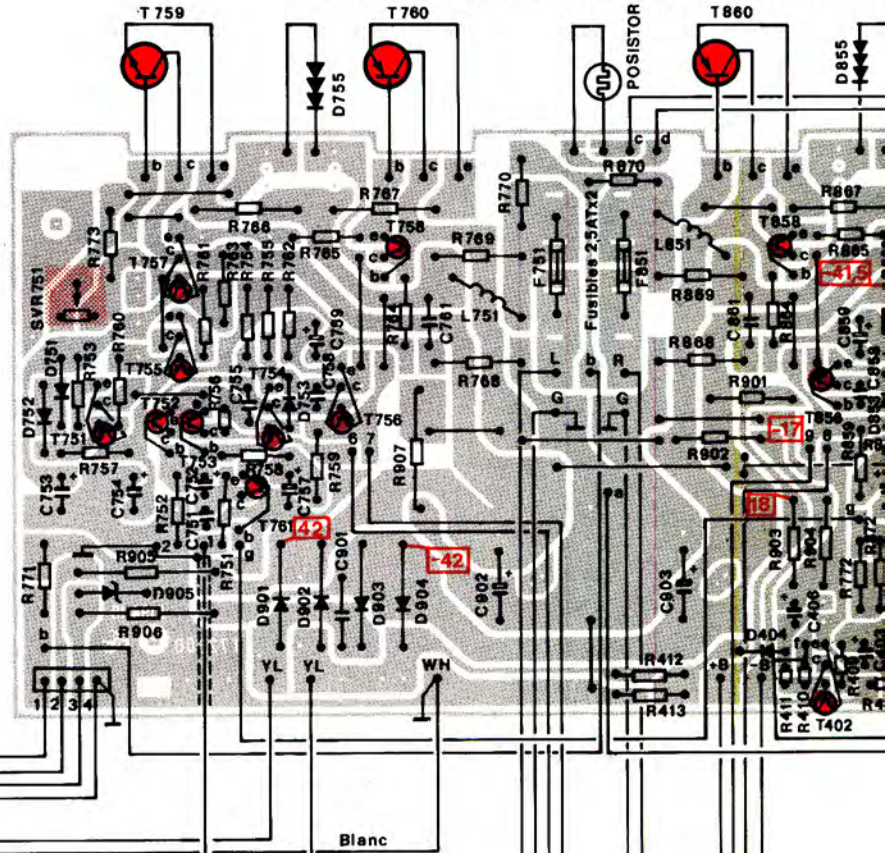


PLATINE INDICATEUR DE NIVEAU

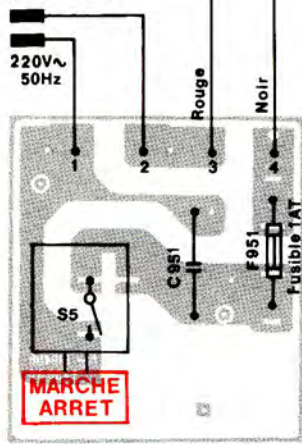


NIVEAU DE CRETE

PLATINE ALIMENTATION / AMPLIFICATEUR

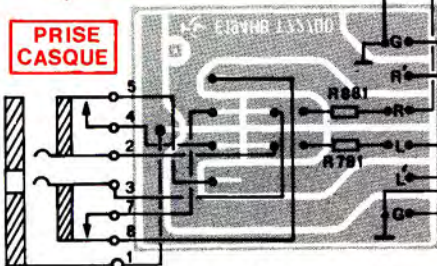


PRISE SECTEUR



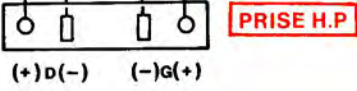
MARCHE ARRET

PLATINE CONTACTEUR MARCHE/ARRET



PRISE CASQUE

PLATINE PRISE JACK

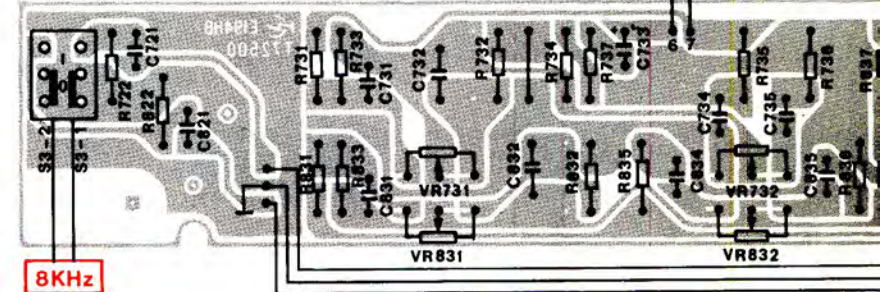


8KHz

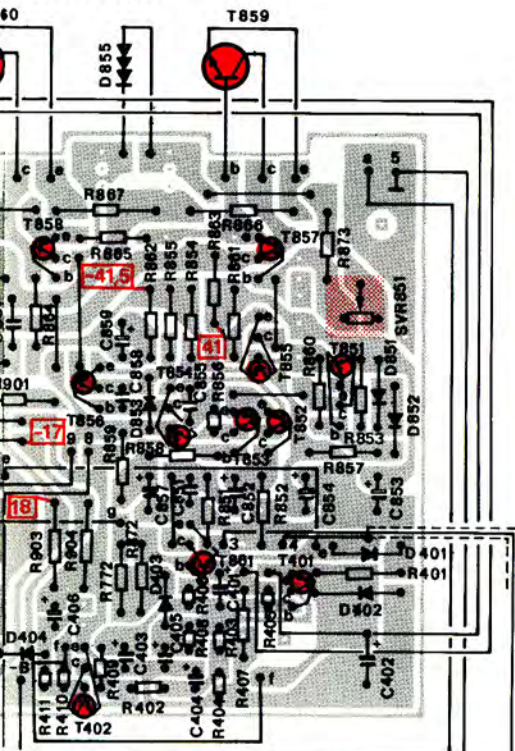
GRAVES

AIGUS

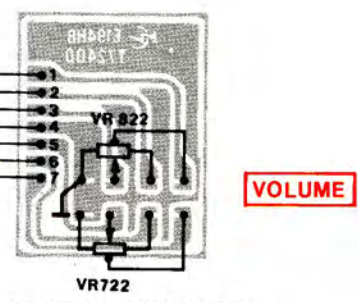
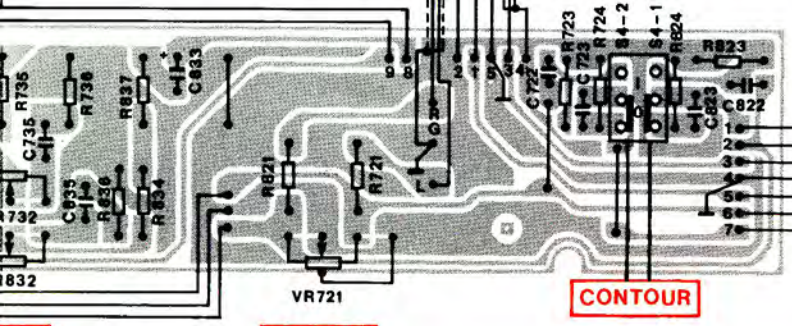
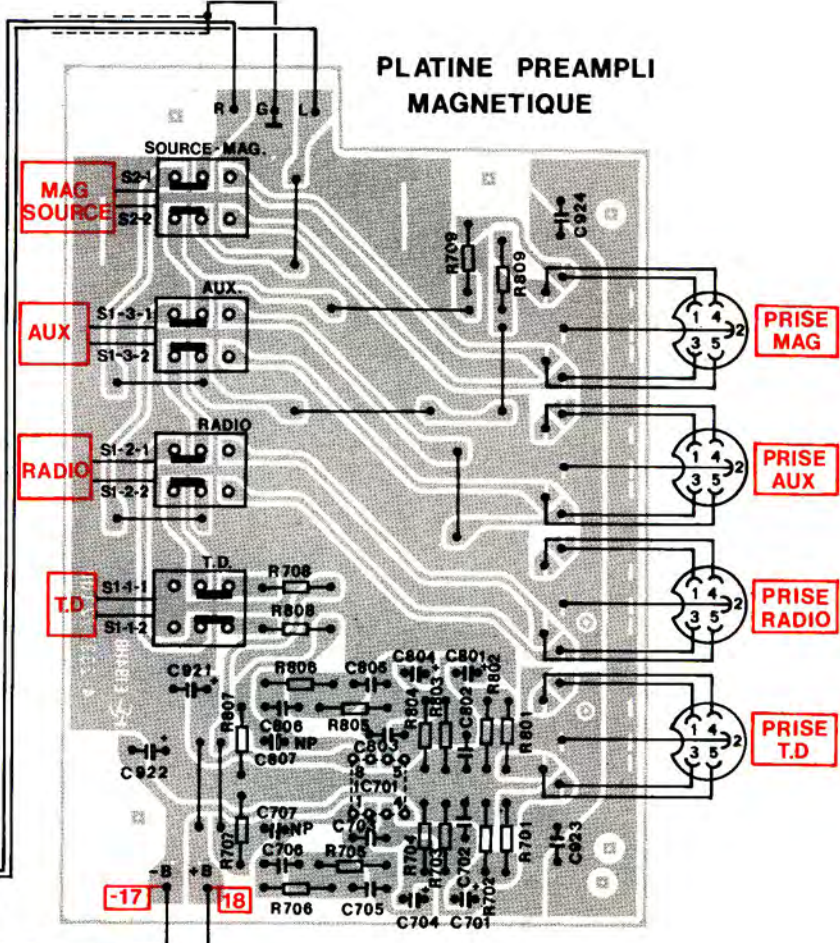
PLATINE CORRECTEUR T



PLIFICATEUR



PLATINE PREAMPLI MAGNETIQUE



ECTEUR TONALITE

PLATINE VOLUME

LISTES DES PIECES DETACHEES

A - PIECES DE CHASSIS

CODE	DESIGNATION	REPERE
<u>796 TX 0328</u>	<u>PLATINE ALIMENTATION/AMPLIFICATEUR EQUIPEE</u>	
207 TX 1200	CONDENSATEUR CHIMIQUE 1 μ F 50V	C752/852
207 TX 0461	CONDENSATEUR CHIMIQUE 100 μ F 35V	C753/754 853/854
207 TX 0049	CONDENSATEUR CHIMIQUE 22 μ F 16V	C755/855
207 TX 0050	CONDENSATEUR CHIMIQUE 47 μ F 10V	C756/856
240 TX 0215	CONDENSATEUR CHIMIQUE 100 μ F 10V	C758/858
207 TX 1357	CONDENSATEUR CHIMIQUE 3300 μ F 35V	C902/903
273 TX 0587	DIODE DS442X	D751a756 851a856
273 TX 0920	DIODE GZA062L	D757/857
273 TX 0585	DIODE GP15D	D901a904
291 TX 0010	FUSIBLE VERRE 2A TEMPORISE	FU751/ 851
239 TX 0111	POTENTIOMETRE AJUSTABLE 100k Ω	SVR751/ 851
101 TX 7405	SELF	L751/851
101 TX 3658	SUPPORT FUSIBLE	
270 TX 1158	TRANSISTOR 2SA1016G	T751a754 851a854
270 TX 1159	TRANSISTOR 2SC2362G	T755/855
270 TX 0847	TRANSISTOR 2SD438E	T756/856
270 TX 0845	TRANSISTOR 2SB560E	T757/857
270 TX 1228	TRANSISTOR 2SD613E	T758/858
270 TX 1229	TRANSISTOR 2SB633E	T759/859
<u>796 TX 0327</u>	<u>PLATINE ALIMENTATION/AMPLIFICATEUR EQUIPEE</u>	
207 TX 1338	CONDENSATEUR CHIMIQUE 47 μ F 50V	C401/406
207 TX 1253	CONDENSATEUR CHIMIQUE 1000 μ F 25V	C402
207 TX 1066	CONDENSATEUR CHIMIQUE 22 μ F 25V	C403/405
207 TX 0982	CONDENSATEUR CHIMIQUE 10 μ F 35V	C404
207 TX 1200	CONDENSATEUR CHIMIQUE 1 μ F 50V	C752/852
207 TX 1171	CONDENSATEUR CHIMIQUE 100 μ F 63V	C753/754 853/854
207 TX 0050	CONDENSATEUR CHIMIQUE 47 μ F 10V	C757/857
240 TX 0215	CONDENSATEUR CHIMIQUE 100 μ F 10V	C759/859
207 TX 1353	CONDENSATEUR CHIMIQUE 4700 μ F 42V	C902/903
101 TX 3802	CONNECTEUR MALE 4 BROCHES	
273 TX 0917	DIODE DS446	D401/404
273 TX 0918	DIODE DZB24	D402
273 TX 0587	DIODE DS442X	D403/751 a753/851 a853
273 TX 0747	DIODE STV3H	D755/855
273 TX 0599	DIODE GP20D	D901a904
273 TX 0919	DIODE GZA13L	D905
291 TX 0011	FUSIBLE 2,5A TEMPORISE	FU751/ 851
207 TX 0885	POSISTOR	
207 TX 0703	POTENTIOMETRE AJUSTABLE 1k Ω	SVR751/ 851
101 TX 7405	SELF	L751/851
101 TX 3658	SUPPORT FUSIBLE	
270 TX 1156	TRANSISTOR 2SA999F	T401
270 TX 0685	TRANSISTOR 2SC945P	T402/761 861
270 TX 1158	TRANSISTOR 2SA1016G	T751a753 851a853

CODE	DESIGNATION	REPERE
270 TX 1159	TRANSISTOR 2SC2362G	T754/854
270 TX 1158	TRANSISTOR 2SA1016G	T755/855
270 TX 1159	TRANSISTOR 2SC2362G	T756/856
270 TX 1226	TRANSISTOR 2SD600E	T757/857
270 TX 1227	TRANSISTOR 2SB631E	T758/858
270 TX 1224	TRANSISTOR 2SD895E	T759/859
270 TX 1225	TRANSISTOR 2SB775E	T760/860
<u>596 TX 0798</u>	<u>PLATINE CORRECTEUR TONALITE EQUIPEE</u>	
<u>596 TX 0799</u>	<u>PLATINE CORRECTEUR TONALITE EQUIPEE</u>	
207 TX 0982	CONDENSATEUR CHIMIQUE 10 μ F 35V	C733/833
101 TX 7404	CONTACTEUR (8KHz-CONTOUR)	S3/4
207 TX 1354	POTENTIOMETRE 250k Ω W (BALANCE)	VR721
207 TX 1355	POTENTIOMETRE 2 X 100k Ω C (TONALITE)	VR731/ 732/831/ 832
<u>196 TX 1294</u>	<u>PLATINE INDICATEUR DE NIVEAU EQUIPEE</u>	
276 TX 0401	CIRCUIT INTEGRE LB1416	IC501
207 TX 0775	CONDENSATEUR CHIMIQUE 1 μ F 50V NON POLARISE	C501
240 TX 0174	CONDENSATEUR CHIMIQUE 4,7 μ F 25V	C502
240 TX 0164	CONDENSATEUR CHIMIQUE 10 μ F 16V	C503
207 TX 1200	CONDENSATEUR CHIMIQUE 1 μ F 50V	C911
273 TX 0722	DIODE LED ROUGE SLP136B	D501a505
847 TX 0401	PEIGNE EQUIPE	
<u>196 TX 1292</u>	<u>PLATINE PREAMPLIFICATEUR MAGNETIQUE EQUIPEE</u>	
276 TX 0479	CIRCUIT INTEGRE RC4558P	IC701
512 TX 0408	CLAVIER 4 TOUCHES (FONCTIONS)	S1/2
240 TX 0174	CONDENSATEUR CHIMIQUE 4,7 μ F 25V	C701/801
207 TX 0049	CONDENSATEUR CHIMIQUE 22 μ F 10V	C704/804
207 TX 0775	CONDENSATEUR CHIMIQUE 1 μ F 50V NON POLARISE	C707/807
207 TX 1313	CONDENSATEUR CHIMIQUE 220 μ F 25V	C921/922
101 TX 6422	PRISE DIN 5 BROCHES (ENTREES)	

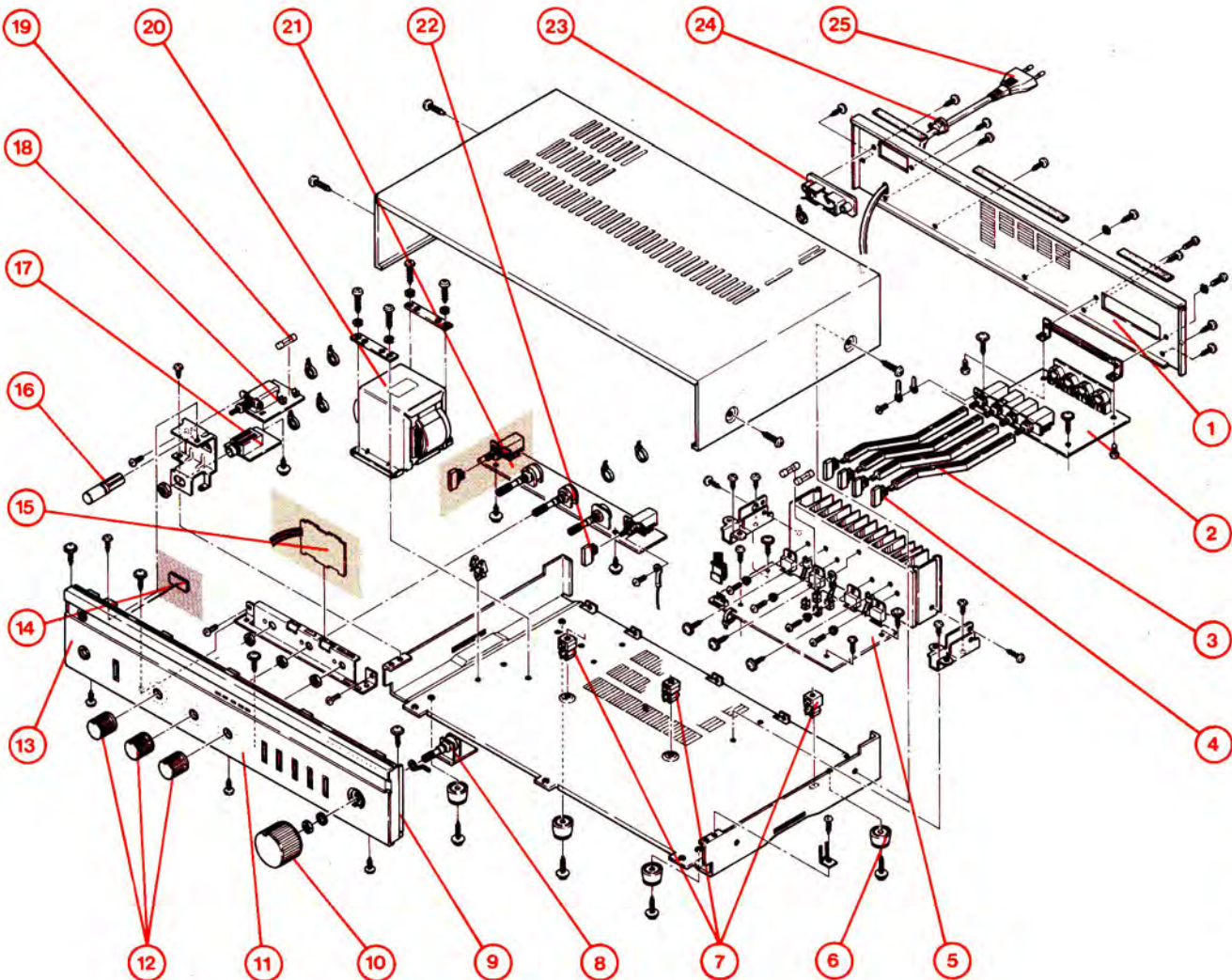
B - ACCESSOIRE

CODE	DESIGNATION
917 TX 0003	CORDON CEL 20

C - AUTRES PIÈCES DE CHASSIS ET PIÈCES DE PRÉSENTATION - VUE ÉCLATÉE -

REP	DESIGNATION			CODE
		2X25M	2X35M	
1	PANNEAU ARRIERE DECORE	X		705 TX 0290
1	PANNEAU ARRIERE DECORE	X		705 TX 0291
2	PLATINE PREAMPLIFICATEUR MAGNETIQUE EQUIPEE	X	X	196 TX 1292
3	AXE PLASTIQUE PROLONGATEUR	X	X	101 TX 7401
4	TOUCHE ALU (FONCTIONS)	X	X	166 TX 1312
5	PLATINE ALIMENTATION/AMPLIFICATEUR EQUIPEE	X		796 TX 0327
5	PLATINE ALIMENTATION/AMPLIFICATEUR EQUIPEE	X		796 TX 0328
6	PIED EQUIPE	X	X	101 TX 4043
7	PION PLASTIQUE (FIXATION PLATINES)	X	X	101 TX 4042
8	PLATINE VOLUME EQUIPEE COMPRENANT :	X	X	196 TX 1293
	POTENTIOMETRE 2 X 250kΩ B (VR722/822)	X	X	207 TX 1356
9	JOUE ALU DROITE	X	X	152 TX 2067
10	BOUTON ALU (VOLUME)	X	X	166 TX 1298
11	FACADE DECOREE EQUIPEE	X		715 TX 0628
11	FACADE DECOREE EQUIPEE	X		715 TX 0629
12	BOUTON ALU (GRAVES-AIGUS-BALANCE)	X	X	166 TX 1310
13	JOUE ALU GAUCHE	X	X	152 TX 2068
14	PLATINE VOYANT MARCHE/ARRET EQUIPEE COMPRENANT :	X		196 TX 1298

REP	DESIGNATION			CODE
		2X25M	2X35M	
	DIODE LED ROUGE SLP151B (D501)	X		273 TX 0910
15	PLATINE INDICATEUR DE NIVEAU EQUIPEE	X		196 TX 1294
16	TOUCHE ALU (MARCHE/ARRET)	X	X	166 TX 1336
17	PLATINE PRISE JACK EQUIPEE COMPRENANT :	X	X	196 TX 1295
	PRISE JACK (CASQUE)	X	X	101 TX 7402
18	PLATINE CONTACTEUR MARCHE/ARRET EQUIPEE	X		196 TX 1296
18	PLATINE CONTACTEUR MARCHE/ARRET EQUIPEE COMPRENANT :	X		196 TX 1297
	SUPPORT FUSIBLE	X	X	101 TX 3658
	CONTACTEUR (MARCHE/ARRET)	X	X	101 TX 7305
19	FUSIBLE VERRE 1A TEMPORISE (FU951)	X		291 TX 0008
19	FUSIBLE VERRE 800mA TEMPORISE (FU951)	X		101 TX 2245
20	TRANSFORMATEUR D'ALIMENTATION	X		433 TX 0251
20	TRANSFORMATEUR D'ALIMENTATION	X		433 TX 0252
21	PLATINE CORRECTEUR TONALITE EQUIPEE	X		596 TX 0798
21	PLATINE CORRECTEUR TONALITE EQUIPEE	X		596 TX 0799
22	TOUCHE ALU (8kHz-CONTOUR)	X	X	166 TX 1312
23	PLAQUETTE PRISES HAUT-PARLEUR (HP1/HP2)	X	X	101 TX 7403
24	PASSE-FIL	X	X	101 TX 4851
25	CORDON SECTEUR	X	X	824 TX 0011



Les descriptions et caractéristiques figurant sur ce document sont données à titre d'information et non d'engagement. En effet, soucieux de la qualité de nos produits, nous nous réservons le droit d'effectuer, sans préavis, toute modification ou amélioration.

Tous droits de reproduction, de traduction, d'adaptation et d'exécution réservés pour tous pays.