

documentation technique

radio électro acoustique



**AMPLIFICATEUR, RADIO,
ENREGISTREUR
LECTEUR DE CASSETTES**

AT 2021 K

SODAME
service
après-vente

74, avenue marceau
93700 drancy
834 93 17

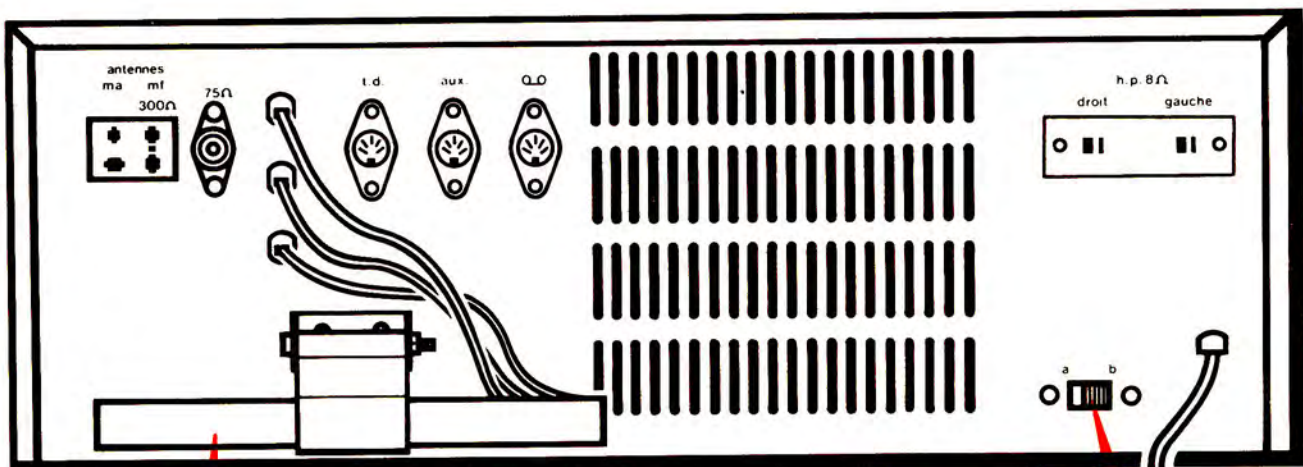
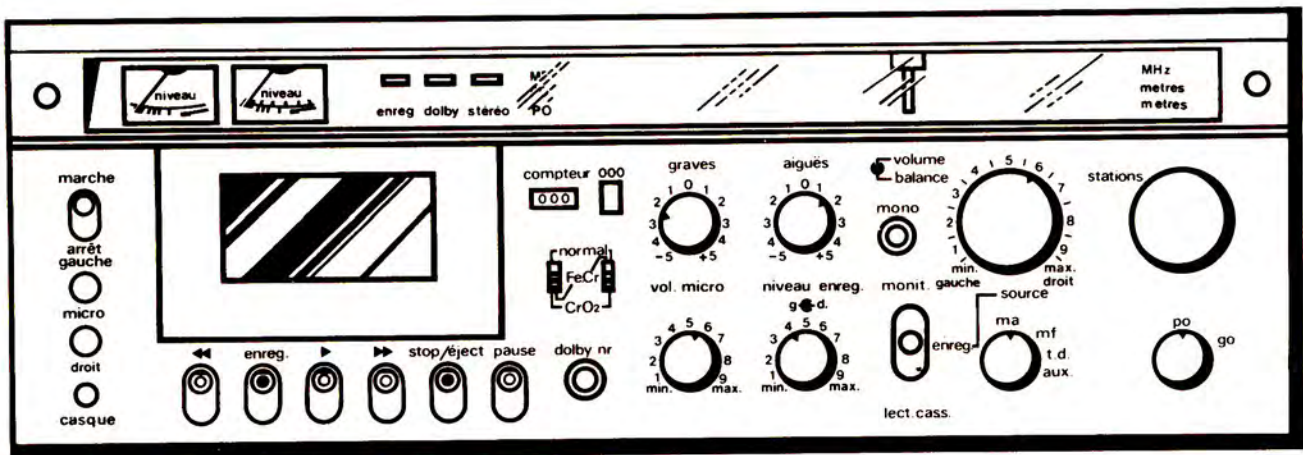
Brandt
électronique



SOMMAIRE

	Pages
I. PRISES ET COMMANDES DE L'APPAREIL	2
II. CARACTÉRISTIQUES PRINCIPALES	3
III. DÉMONTAGE DE L'APPAREIL	4
IV. CONTROLES ET RÉGLAGES MÉCANIQUES	8
V. LUBRIFICATION ET ENTRETIEN	9
VI. ENREGISTREUR - LECTEUR DE CASSETTES	10
VII. RÉCEPTEUR DE RADIODIFFUSION	15
VIII. SCHÉMA DE PRINCIPE GÉNÉRAL	20
IX. CIRCUITS IMPRIMÉS : IMPLANTATION DES ÉLÉMENTS	23
X. SCHÉMA DE CABLAGE	26
XI. CONTROLES ET RÉGLAGES ÉLECTRIQUES	29
XII. LISTES DES PIÈCES DÉTACHÉES	33

I - PRISES ET COMMANDES DE L'APPAREIL



Antenne cadre

Commutateur anti-sifflement

II - CARACTERISTIQUES PRINCIPALES

TYPE D'APPAREIL	: Amplificateur, radio avec enregistreur-lecteur de cassettes stéréophonique, équipé d'un réducteur de bruit « DOLBY »*.
ALIMENTATION	: Secteur 220 V - 50 Hz.
FUSIBLES DE PROTECTION	: 1 x 1,25 AT secteur 2 x 3,15 AT protection ampli de puissance 1 x 500 mAT protection éclairage indicateurs. 2 x 1 AT protection alimentation.
CONSOMMATION	: 155 VA
DIMENSIONS	: L. 500 - H. 182 - P. 410 mm
POIDS	: 12 kg

A - RÉCEPTEUR DE RADIODIFFUSION

1° - EN MF

COLLECTEURS D'ONDES	: Antennes extérieures. - Type asymétrique $Z = 75 \Omega$ - Type symétrique $Z = 300 \Omega$
GAMME D'ONDES REÇUES	: 87,5 à 108 MHz
ACCORD	: Par condensateur variable à 3 cages.
SENSIBILITÉS HF UTILISABLES	: $\leq 1,5 \mu V$ en mono } pour S/B = 26 dB et $\Delta f = 40$ kHz $\leq 3 \mu V$ en stéréo }
SÉLECTIVITÉ	: 50 dB pour ± 400 kHz et $f = 100$ MHz
SEUIL DE DÉCODAGE STÉRÉOPHONIQUE	: $1 \mu V$ à $f = 100$ MHz
FRÉQUENCE INTERMÉDIAIRE	: $\approx 10,7$ MHz avec filtre céramique
BANDE PASSANTE	: 30 Hz à 11,5 kHz à -3 dB pour $\Delta f = 22,5$ kHz
RAPPORT SIGNAL/BRUIT	: 55 dB en mono ou stéréo pour $V_e = 1$ mV mesure non pondérée.
DISTORSION HARMONIQUE	: En mono $\leq 0,5 \%$ } Pour $V_e = 1$ mV et $\Delta f = 40$ kHz En stéréo $\leq 1,3 \%$ }
RÉJECTION MA	: 47 dB à $f = 1$ kHz - $V_e = 10 \mu V$ et 30 % de modulation
RÉJECTION FRÉQUENCE IMAGE	: 49 dB
RÉJECTION DES PILOTES	: 45 dB
DIAPHONIE	: 35 dB

2° EN MA

COLLECTEURS D'ONDES	: Antenne cadre et antenne extérieure pour la réception des PO-GO.
GAMMES D'ONDES REÇUES	: PO 525 à 1605 kHz GO 145 à 290 kHz
ACCORD	: Par condensateur variable
SÉLECTIVITÉ	: PO 33 dB à ± 9 kHz et $f = 1$ MHz GO 35 dB à ± 9 kHz et $f = 200$ kHz
SENSIBILITÉS HF UTILISABLES	: a) Sur antenne extérieure PO $10 \mu V$ } pour S/B = 20 dB GO $5 \mu V$ } b) Sur antenne cadre PO $500 \mu V/m$ } pour S/B = 20 dB GO $900 \mu V/m$ }
FRÉQUENCE INTERMÉDIAIRE	: ≈ 455 kHz avec filtre céramique
DISTORSION HARMONIQUE	: $\leq 2,2 \%$ en PO et GO
RÉJECTION FRÉQUENCE IMAGE	: PO 50 dB GO 45 dB

B - AMPLIFICATEUR

PUISSANCE NOMINALE DE SORTIE	: 2 x 20 W sur $Z_s = 8 \Omega$ à $f = 1$ kHz pour $d \leq 0,6 \%$
BANDE PASSANTE	: 30 Hz à 20 kHz à $\pm 1,5$ dB pour $P_s = 2 \times 20$ W
ACTION DES TONALITÉS	: Réglage séparé des graves et des aigues Graves ± 8 dB à 100 Hz Aigues ± 10 dB à 10 kHz
RAPPORT SIGNAL/BRUIT	: « td » ≥ 55 dB } mesures non pondérées « aux » ≥ 60 dB }

*Marque déposée des Laboratoires DOLBY Inc.

DIAPHONIE	: ≥ 45 dB à 1 kHz entrée « td »
DISTORSION PAR HARMONIQUES	: $d \leq 0,6$ % entre 20 Hz et 20 kHz pour $P_s = 2 \times 20$ W
SENSIBILITÉ DES ENTRÉES	: Prise DIN auxiliaire « aux » - $V_e \leq 150$ mV - $Z_e \sim 68$ k Ω - pôles 3 et 5 Prise DIN PU magnétique « td » - $V_e \leq 3,5$ mV - $Z_e \sim 47$ k Ω - pôles 3 et 5 Prise microphone à coupure « micro » - $V_e \leq 7,5$ mV - $Z_e \sim 10$ k Ω Prise DIN magnétophone « QD » a) Lecture $V_e \leq 200$ mV - $Z_e \sim 50$ k Ω - pôles 3 et 5 b) Enregistrement $V_s = 1$ mV par k Ω de charge $Z_s \sim 68$ k Ω - pôles 1 et 4
SORTIES	: 2 prises pour enceintes acoustiques $Z = 8 \Omega$ Prise casque impédance de charge recommandée 200 à 600 Ω

C - ENREGISTREUR - LECTEUR DE CASSETTE

CASSETTES UTILISABLES	: Jusqu'à C90 avec bandes à oxyde de fer et de chrome
NOMBRE DE PISTES	: 4 utilisées 2 par 2
VITESSE DE DÉFILEMENT	: 4,75 cm/s $\pm 1,2$ %
DURÉE DE REBOBINAGE	: 135 s avec cassette C60
FLUCTUATIONS TOTALES	: $\leq 0,25$ %
BANDE PASSANTE ENREGISTREMENT	: Avec bande à oxyde de fer
LECTURE à - 20 dB	30 Hz à 12 kHz à ± 6 dB Avec bande à oxyde de chrome 30 Hz à 15 kHz à ± 6 dB
DISTORSION HARMONIQUE GLOBALE	: ≤ 3 % à $f = 1$ kHz au niveau 0 dB
ENREG./LECT.	
RAPPORT SIGNAL/BRUIT	: 50 dB mesure non pondérée
DIAPHONIE à 1 kHz	: 33 dB

III - DEMONTAGE DE L'APPAREIL

A. DÉPOSE DU COFFRET SUPÉRIEUR (Fig. 1)

- 1° - Dévisser les vis (1), (2), (4), (5) et (14).
- 2° - Déposer le coffret supérieur (3).

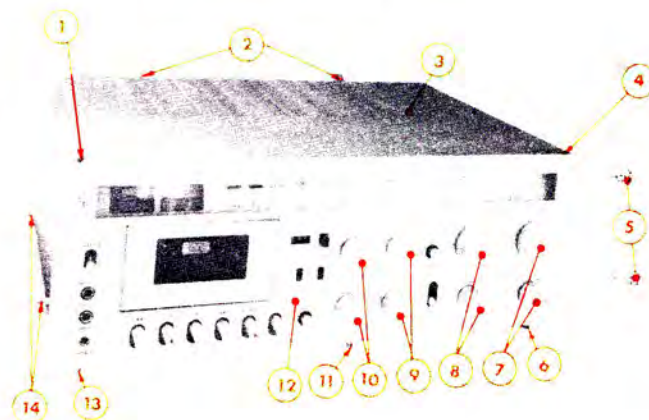


Fig. 1

B. DÉPOSE DE LA FAÇADE (Fig. 1)

- 1° - Effectuer les opérations du paragraphe A.
- 2° - Tirer les boutons de commande (7), (8), (9) et (10).
- 3° - Dévisser les vis (6), (11) et (13).
- 4° - Déposer la façade (12).

C. DÉPOSE DE LA PLAQUE INFÉRIEURE (Fig. 2)

- 1° - Dévisser les vis (1), (3), (4) et (5).
- 2° - Déposer la plaque inférieure (2).

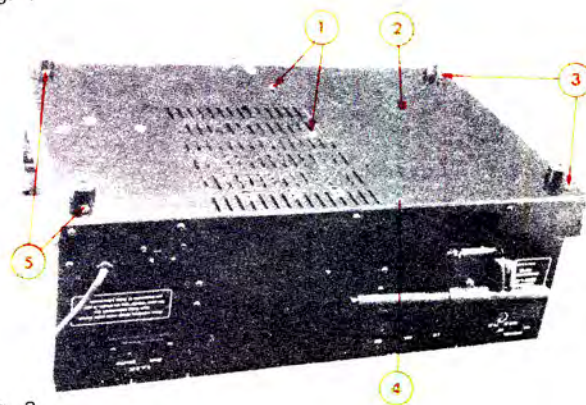


Fig. 2

D. DÉPOSE DU CADRAN (Fig. 3)

- 1° - Effectuer les opérations des paragraphes A et B.
- 2° - Dévisser les vis (1) et (3).
- 3° - Décoller la partie centrale du cadran à l'aide d'un tournevis.
- 4° - Déposer le cadran (2).

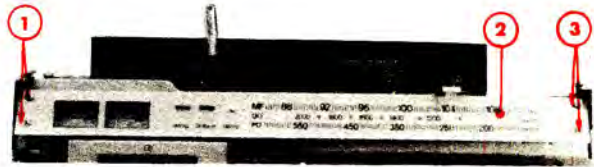


Fig. 3

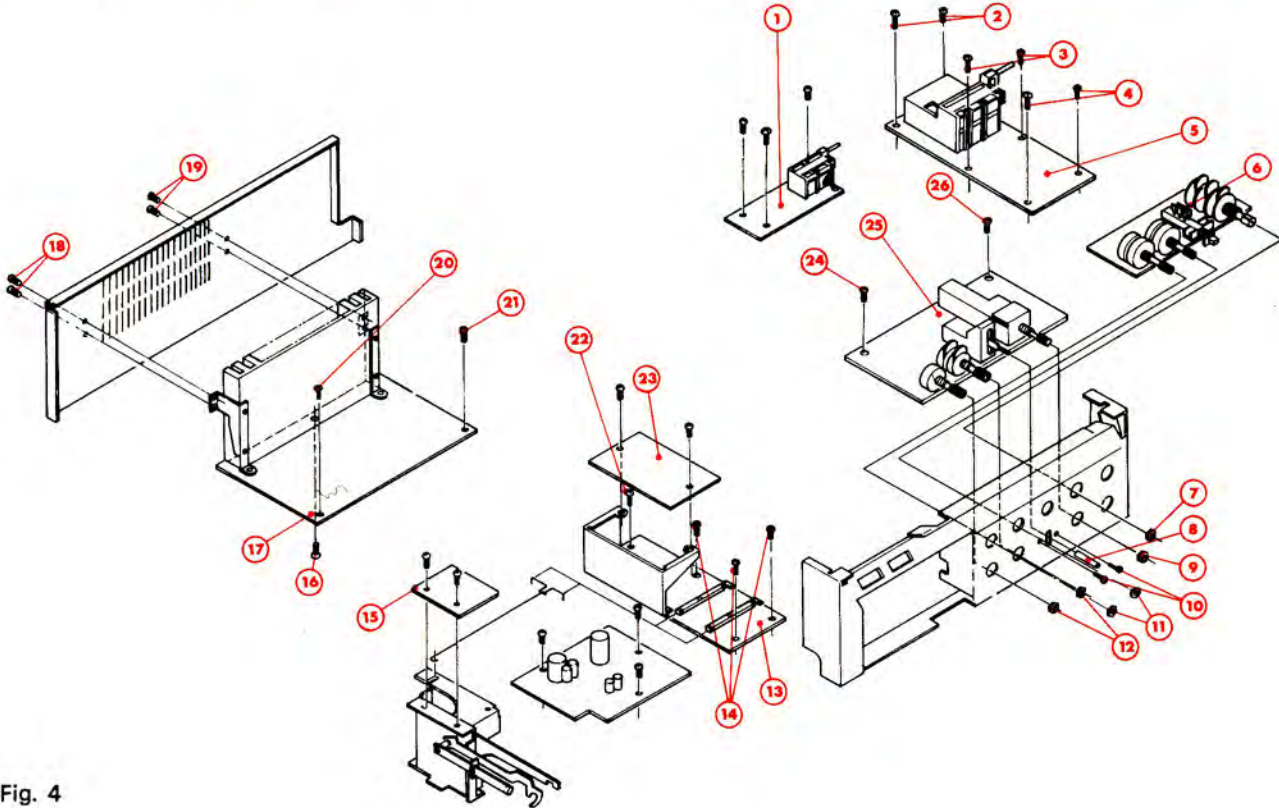


Fig. 4

E. DÉPOSE DE LA PLATINE HF-FI/MA-MF (Fig. 4)

- 1° - Effectuer les opérations du paragraphe A.
- 2° - Déposer la platine convertisseur GO (1).
- 3° - Dévisser les vis (2), (3) et (4).
- 4° - Déposer la platine HF-FI/MA-MF (5).

F. DÉPOSE DE LA PLATINE ENREGISTREMENT-LECTURE (Fig. 4)

- 1° - Effectuer les opérations du paragraphe A.
- 2° - Déposer la platine « DOLBY » (23).
- 3° - Dévisser les vis (14) et (22).
- 4° - Déposer la platine enregistrement-lecture (13).

G. DÉPOSE DE LA PLATINE AMPLIFICATEUR DE PUISSANCE ET RADIATEUR (Fig. 4)

- 1° - Effectuer les opérations du paragraphe A.
- 2° - Dévisser les vis (16), (18), (19), (20) et (21).
- 3° - Déposer la platine amplificateur de puissance et son radiateur (17).

H. DÉPOSE DE LA PLATINE POTENTIOMÈTRES (Fig. 4)

- 1° - Effectuer les opérations des paragraphes A et B.
- 2° - Dévisser les écrous (7) et (12).
- 3° - Déposer la platine potentiomètres (6).

I. DÉPOSE DE LA PLATINE PRÉAMPLIFICATEUR ET COMMUTATIONS (Fig. 4)

- 1° - Effectuer les opérations des paragraphes A, B et H.
- 2° - Tirer la manette (8).
- 3° - Dévisser les vis (10), (24) et (26) et les écrous (9) et (11).
- 4° - Déposer la platine préamplificateur et commutations (25).

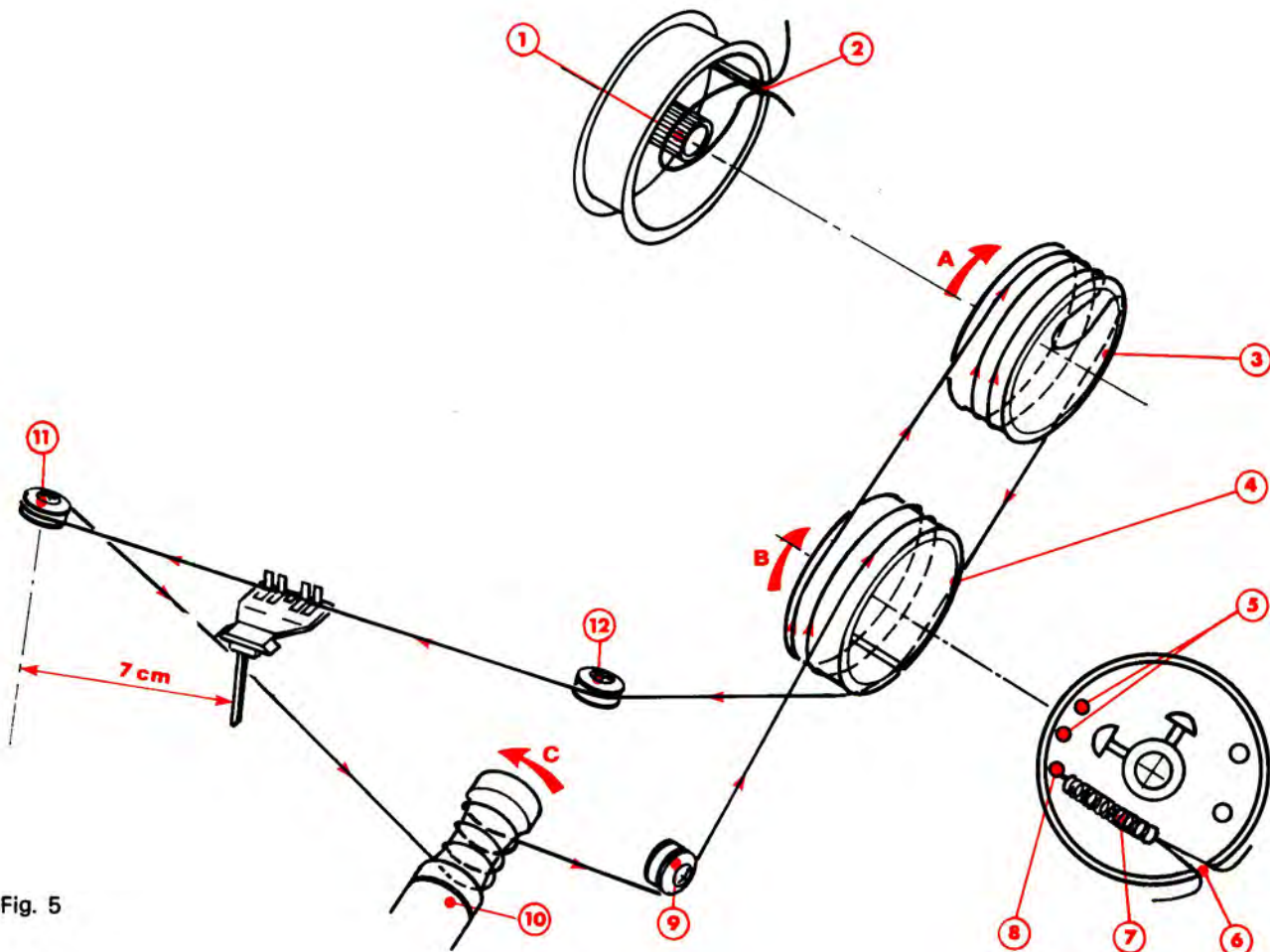


Fig. 5

J. REMPLACEMENT DU CORDONNET D'ENTRAINEMENT DE L'AIGUILLE INDICATRICE (Fig. 5)

- 1° - Effectuer les opérations des paragraphes A et B.
- 2° - Prendre un cordonnet de longueur 195 cm.
- 3° - Fixer les deux brins du cordonnet à une extrémité du ressort (7).
- 4° - Tourner les poulies (3) et (4) dans le sens des flèches A et B jusqu'en butée.
- 5° - Accrocher l'extrémité libre du ressort au trou (8) de la poulie (4).
- 6° - Passer le cordonnet dans l'encoche (6) et avec un brin du cordonnet effectuer 1/2 tour dans le sens de la flèche B sur la poulie (4).
- 7° - Effectuer 2 tours 1/4 dans le sens de la flèche A sur la poulie (3), passer le cordonnet dans l'encoche (2) et effectuer une boucle autour de l'axe (1).
- 8° - Effectuer 1/4 de tour dans le sens de la flèche A sur la poulie (3), passer le cordonnet sur les poulies (4), (12) et (11).
- 9° - Effectuer 3 tours dans le sens de la flèche C sur l'axe (10), et passer le cordonnet sur la poulie (9).
- 10° - Effectuer 1 tour 1/2 dans le sens de la flèche B sur la poulie (4) et passer le cordonnet dans l'encoche (6).
- 11° - Fixer l'aiguille indicatrice à 7 cm de l'axe de la poulie (11).
- 12° - Régler, éventuellement, la tension du cordonnet en déplaçant l'extrémité du ressort (7) dans l'un des trous (5).

K. DÉPOSE DU VOILET PORTE CASSETTE (Fig. 6 et 7)

- 1° - Effectuer les opérations des paragraphes A et B.
- 2° - Enlever la porte (7) en tirant dans le sens de la flèche A.
- 3° - Soulever le coulisseau (1) et dégager l'ensemble coulisseau et piston d'amortissement dans le sens de la flèche A (Fig. 7).
- 4° - Enlever l'anneau d'arrêt (6) et dégager l'axe (4) dans le sens de la flèche B.
- 5° - Enlever les rondelles (3) et (5), le volet porte-cassettes (1), l'équerre et le ressort de rappel (2).



Fig. 6

L. DÉPOSE DE LA PLATINE MAGNÉTOPHONE (Fig. 4-7 et 8)

- 1° - Effectuer les opérations des paragraphes A, B et D.
- 2° - Déposer la platine oscillateur (15) (Fig. 4).
- 3° - Soulever le coulisseau métallique (1) et dégager l'ensemble coulisseau et piston d'amortissement du volet dans le sens de la flèche A (Fig. 7).
- 4° - Dévisser les vis (8) et enlever l'équerre métallique (7).
- 5° - Dévisser les vis (2) et (9) et enlever l'équerre métallique (1).
- 6° - Dévisser les vis (4), (5) et (6) et déposer le mécanisme (3) en le basculant vers l'arrière de l'appareil.

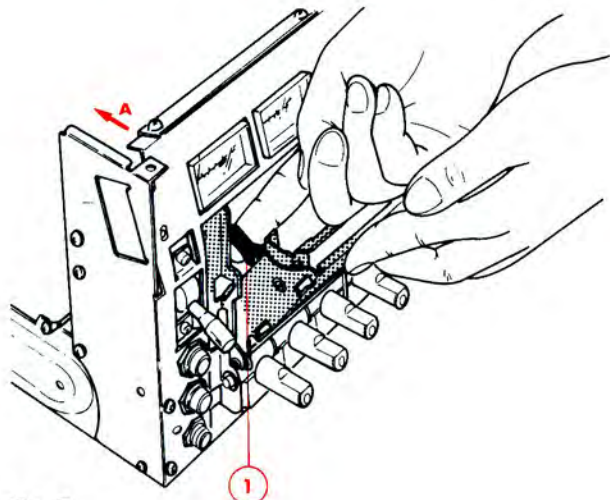


Fig. 7

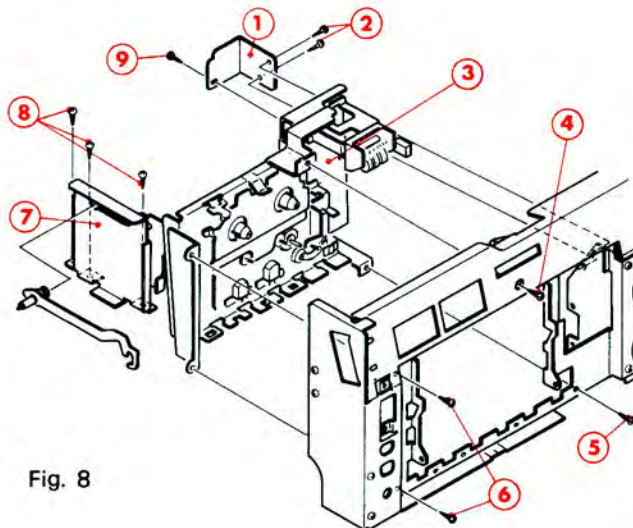


Fig. 8

M. DÉMONTAGE DES TÊTES D'ENREGISTREMENT-LECTURE ET D'EFFACEMENT (Fig. 9)

Effectuer les opérations des paragraphes A et B

● TÊTE D'ENREGISTREMENT-LECTURE

- 1° - Dévisser et enlever les vis et rondelles (16).
- 2° - Déposer la tête d'enregistrement-lecture (14), la rondelle (11), le ressort à lame (10) et l'entretoise (9).
- 3° - Après remplacement de la tête d'enregistrement-lecture effectuer le réglage d'azimut (voir § B2 chapitre XI).

● TÊTE D'EFFACEMENT

- 1° - Dévisser les vis (18).
- 2° - Déposer la tête d'effacement (17), la rondelle (15), le ressort (13) et l'entretoise (12).
- 3° - Après remplacement de la tête d'effacement effectuer le réglage d'azimut (voir § E du chapitre IV).

N. DÉMONTAGE DU GALET PRESSEUR (Fig. 9)

- 1° - Effectuer les opérations des paragraphes A, B et J.
- 2° - Enlever l'anneau d'arrêt (2).
- 3° - Déposer le galet presseur (3) et le ressort (4).

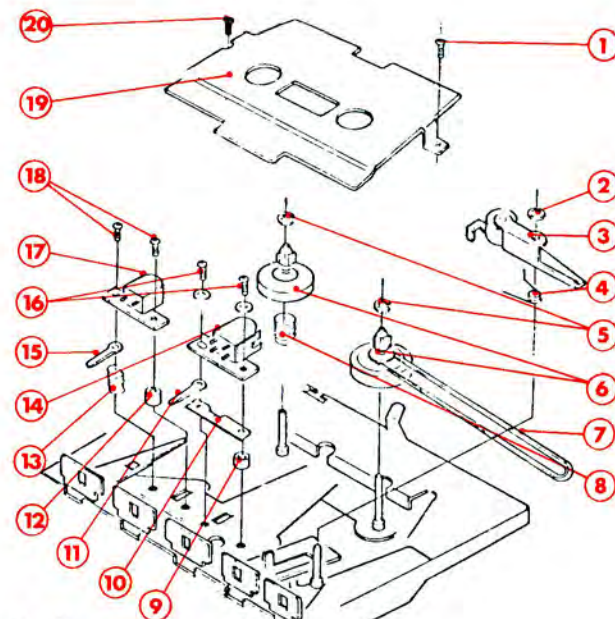


Fig. 9

O. DÉMONTAGE DES PORTE-BOBINES (Fig. 9)

- 1° - Effectuer les opérations des paragraphes A, B et J.
- 2° - Dévisser les vis (1) et (20) puis enlever le couvercle (19).
- 3° - Déposer la courroie d'entraînement compteur (7).
- 4° - Enlever les anneaux d'arrêt (5).
- 5° - Tirer les porte-bobines (6).

NOTA : Le porte-bobine gauche comporte un ressort à spirale supplémentaire (8).

P. DÉMONTAGE DU VOLANT ET DU PALIER DE CABESTAN (Fig. 10)

Effectuer les opérations des paragraphes A, B, D et K.

● Démontage du volant

- 1° - Dévisser les vis (1), (2), (3), (4) et (12).
- 2° - Déposer le support volant (11), le volant (10), les rondelles (9), le ressort (8) et la rondelle (5).

● Démontage du palier de cabestan

- 1° - Démontez le volant.
- 2° - Enlever l'écrou (6).
- 3° - Extraire le palier (7).

NOTA : Voir réglage du jeu axial du volant § A chapitre IV.

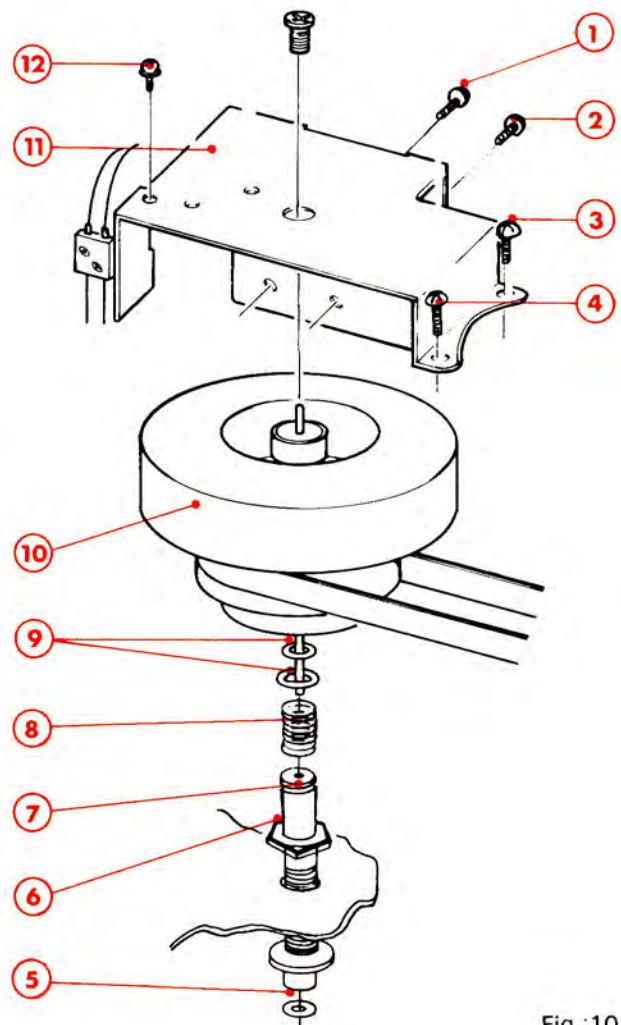


Fig. 10

Q. DÉMONTAGE DU MOTEUR (Fig. 11)

- 1° - Effectuer les opérations des paragraphes A, B, D et K.
- 2° - Enlever la vis (7) et la pièce de blocage (6).
- 3° - Tourner le moteur dans le sens de la flèche A.
- 4° - Déposer le moteur (1).

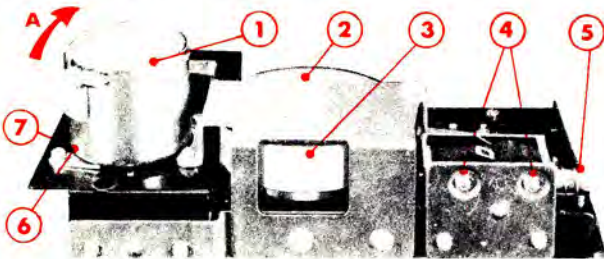


Fig. 11

IV – CONTROLES ET REGLAGES MECANQUES

A. RÉGLAGE DU JEU AXIAL DU VOLANT (Fig. 11)

- Visser la vis (2) jusqu'à élimination complète du jeu axial du volant (3).
- Dévisser la vis (2) d'un quart de tour et sceller là à l'aide d'une goutte de vernis.

B. CONTROLE DE LA FORCE D'APPUI DU GALET PRESSEUR (Fig. 12)

- Appareil non alimenté.
- Enfoncer la touche « ▶ ».
- Appliquer le palpeur d'un dynamomètre sur l'axe du galet presseur (5) et appuyer jusqu'à décoller celui-ci de l'axe du cabestan (6).
- La force mesurée doit être comprise entre : $400 \text{ g} < F < 600 \text{ g}$

Si la valeur de la force mesurée est en dehors des tolérances, changer le ressort (4).

C. RÉGLAGE DE L'ELECTRO-AIMANT D'ARRÊT AUTOMATIQUE (Fig. 11 et 12)

- Desserrer les vis (4) (Fig. 11).
- Déplacer le noyau (5) (Fig. 11), jusqu'à ce que le doigt métallique (9) (Fig. 12) entre en contact avec le châssis (10) (Fig. 12).
- Déplacer, ensuite, le corps de l'électro-aimant jusqu'à ce que l'extrémité interne du noyau (5) (Fig. 11) soit en butée.
- Bloquer les vis (4) (Fig. 11).

D. CONTROLE DE LA FONCTION PAUSE (Fig. 12)

- Appareil alimenté, touche «▶» enfoncée.
- Appuyer doucement sur la touche «PAUSE», le porte-bobine droit (2) doit continuer à tourner lorsque le galet presseur (5) se décolle du cabestan (6).

Si tel n'est pas le cas, déformer la patte métallique (3).

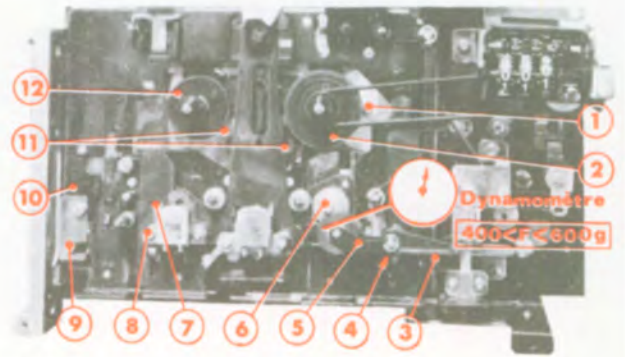


Fig. 12

E. RÉGLAGE DE L'AZIMUT DE LA TÊTE D'EFFACEMENT (Fig. 12)

- Introduire une cassette dans l'appareil.
- Appareil alimenté, touche «▶» enfoncée.
- Utiliser un miroir pour observer le défilement de la bande.
- Régler la vis (8) afin que la bande défile sans toucher aux guide-bandes (7).

F. CONTROLE DES COUPLES D'ENTRAÎNEMENT (Fig. 12 et 13)

- Introduire une cassette dynamométrique puis mesurer les couples suivants :

- En «▶»
- En «▶▶» et «◀◀»

$$35 \text{ g/cm} < \mathcal{M} < 70 \text{ g/cm}$$

$$\mathcal{M} > 70 \text{ g/cm}$$

Si les couples mesurés sont en dehors des tolérances, nettoyer à l'aide d'un coton tige imbibé d'alcool les courroies et poulies d'entraînement suivantes :

- En «▶» : la courroie (2), les poulies (3) (Fig. 13), l'axe (1) et le porte-bobine (2) (Fig. 12).
- En «▶▶» et «◀◀» : la surface de roulement (1) du volant, la poulie (4) (Fig. 13), les poulies (11) et les porte-bobines (2) et (12) (Fig. 12).

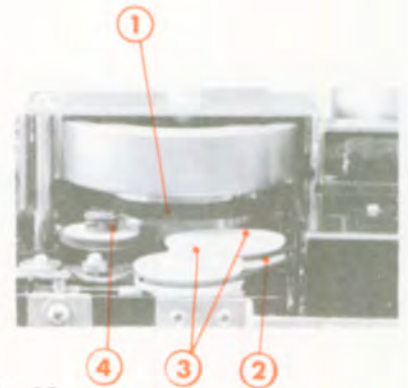


Fig. 13

V - LUBRIFICATION ET ENTRETIEN

Lors du montage de la platine, toutes les surfaces de guidage ont été convenablement lubrifiées.

S'il s'avère nécessaire de regraisser certains points, il faut le faire avec modération et en protégeant les surfaces de friction telles que le galet presseur, les porte-bobines, les poulies plastique et les courroies.

Les figures 14 et 15 rappellent les points de graissage.

- ▶ Graisse graphitée.

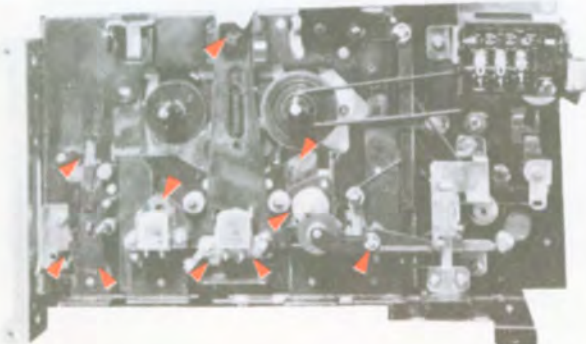


Fig. 14

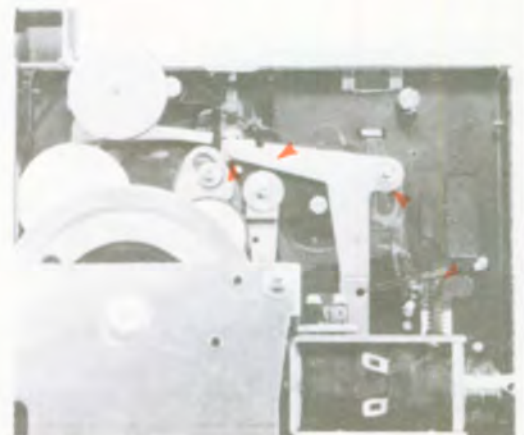


Fig. 15

NETTOYAGE DES TÊTES MAGNÉTIQUES

Pour maintenir toutes les qualités de reproduction de votre appareil, il est nécessaire de temps à autre de procéder au nettoyage des têtes «Enregistrement-Lecture» et «Effacement», car l'encrassement de celles-ci par des déchets métalliques de bande peut entraîner une perte de niveau sonore et l'altération du registre.

Pour effectuer le nettoyage des têtes, il convient :

- de mettre l'appareil en position «LECTURE».
- de frotter les têtes magnétiques et le galet presseur avec un coton-tige imbibé d'alcool.

ATTENTION : Les têtes magnétiques sont des organes délicats. Pour les nettoyer il ne faut jamais utiliser un objet métallique.

VI ENREGISTREUR - LECTEUR DE CASSETTES

A - SCH

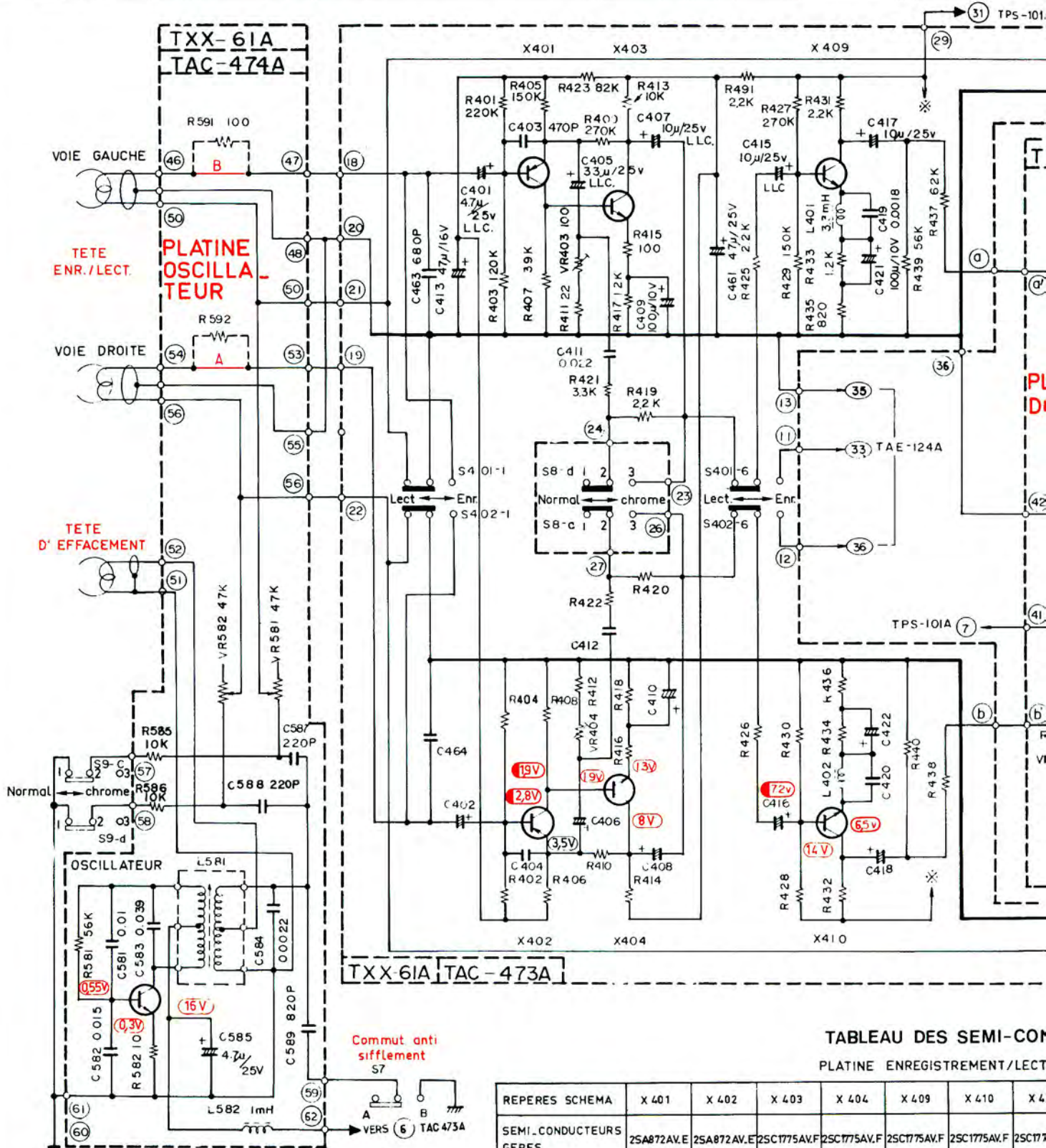


TABLEAU DES TENSIONS SUR IC 501

N° Broche	Tension	N° Broche	Tension
1	0,54 V	10	2,2V
2	6V	11	6,1V
3	0,3 V..VE	12	6V
4	6V..VE	13	6V..VE
5	6V	14	0,3V..VE
6	6,1V	15	6V
7	2,2V	16	6V
8	6,1V	17	12V
9	6,1V	18	0V

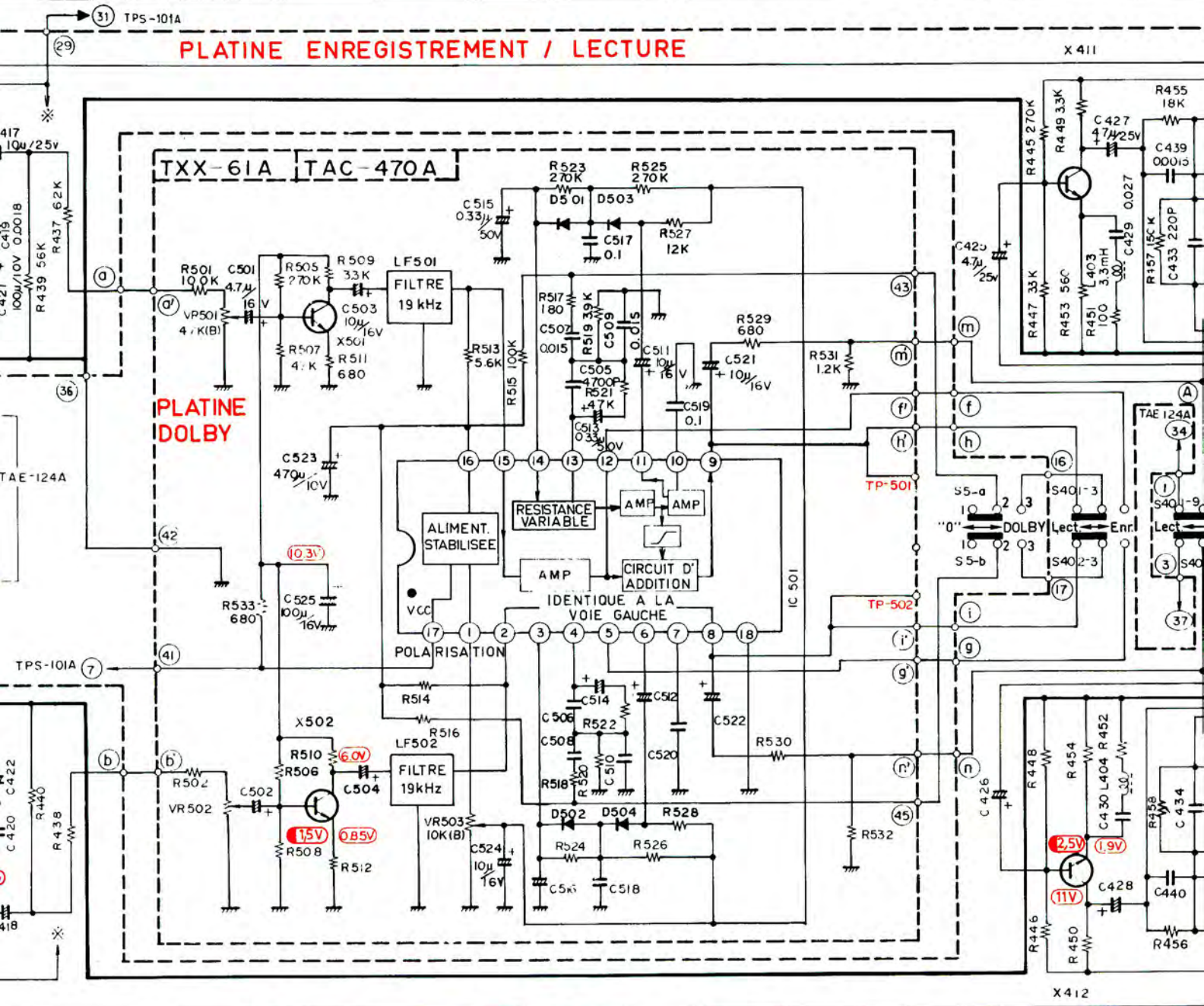
TABLEAU DES SEMI-CONDUCTEURS
PLATINE ENREGISTREMENT / LECTURE

REPÈRES SCHEMA	X 401	X 402	X 403	X 404	X 409	X 410	X 410
SEMI-CONDUCTEURS GÈRES	25A872AV.E	25A872AV.E	25C1775AV.F	25C1775AV.F	25C1775AV.F	25C1775AV.F	25C1775AV.F
SEMI-CONDUCTEURS DE REMPLACEMENT							

PLATINE DOLBY

REPÈRES SCHEMA	D 401	D 402	D 403	D 404	X 501	X 502
SEMI-CONDUCTEURS GÈRES	15188FM	15188FM	15188FM	15188FM	25C1775AV.F	25C1775AV.F
SEMI-CONDUCTEURS DE REMPLACEMENT						

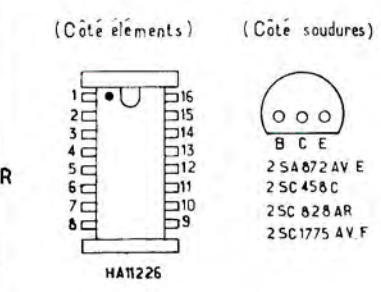
A - SCHEMA DE PRINCIPE DES PLATINES ENREGISTREMENT/LECTURE, DOLBY ET OSCILLATEUR



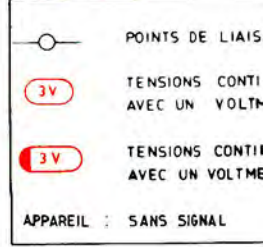
LISTE DES SEMI-CONDUCTEURS

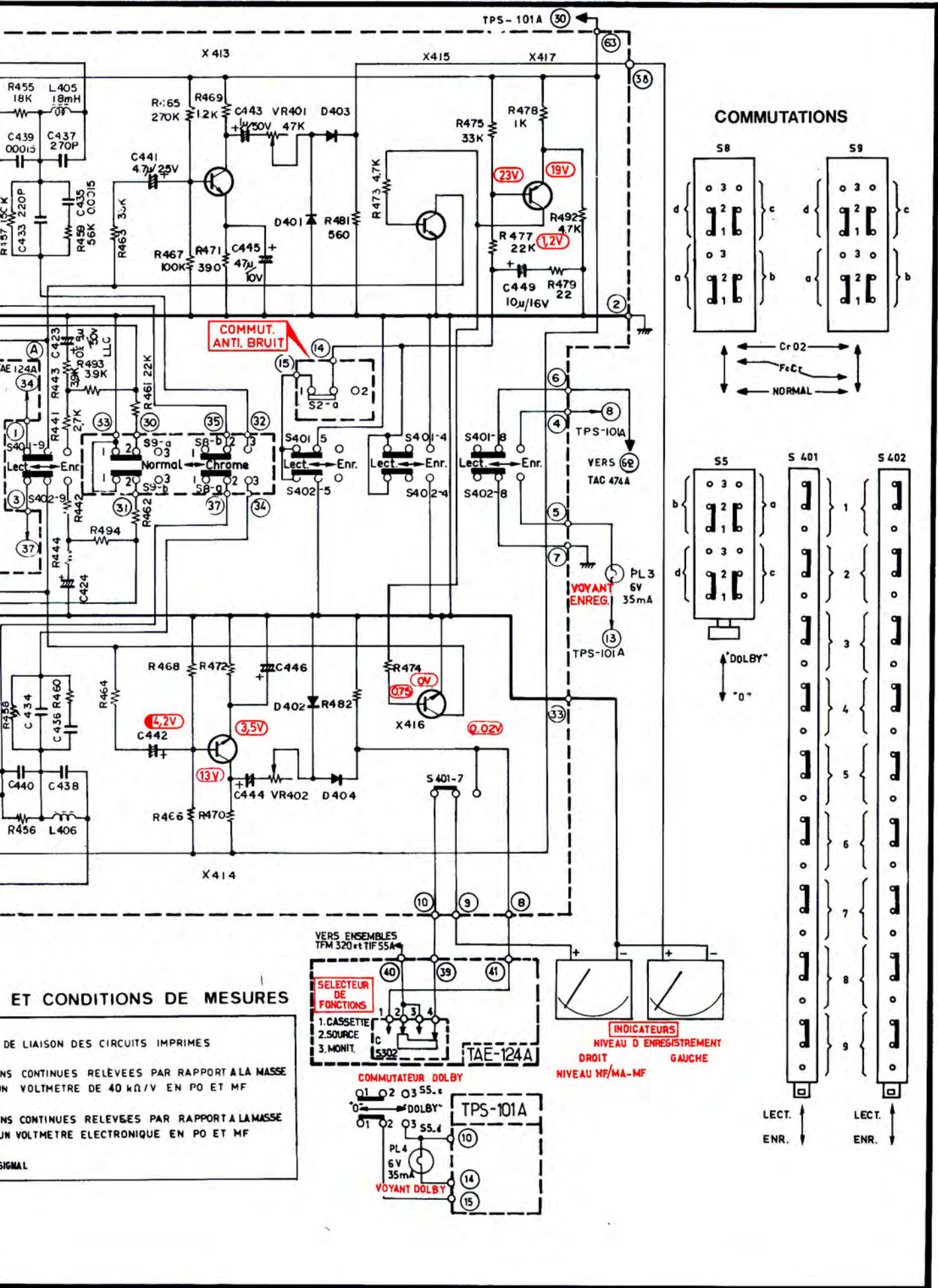
ENREGISTREMENT / LECTURE								
X 409	X 410	X 411	X 412	X 413	X 414	X 415	X 416	X 417
25C1775AV.F	25C1775AV.F	25C1775AV.F	25C1775AV.F	25C458C	25C458C	25C458C	25C458C	25A872AV.E
PLATINE DOLBY					PLATINE OSCILLATEUR			
X 501	X 502	D 501	D 502	D 503	D 504	IC 501	X 581	
25C1775AV.F	25C1775AV.F	1S 2473	1S 2473	1S188 AM	1S188 AM	HA 11226	25C828A.R	

BROCHAGE DES SEMI-CONDUCTEURS



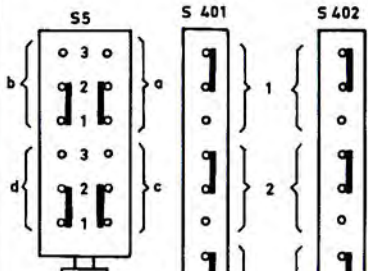
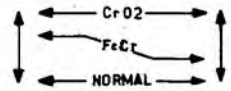
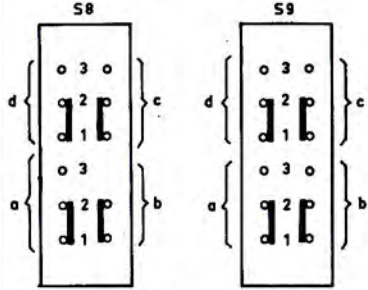
LEGENDES ET C





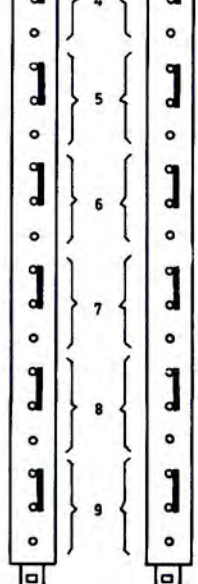
COMMUT. ANTI. BRUIT

COMMUTATIONS



DOLBY

0

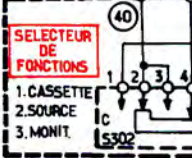


LECT. ENR. LECT. ENR.

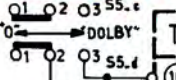
ET CONDITIONS DE MESURES

DE LIAISON DES CIRCUITS IMPRIMES
 NS CONTINUES RELEVÉES PAR RAPPORT À LA MASSE
 UN VOLTMÈTRE DE 40 kΩ/V EN PO ET MF
 NS CONTINUES RELEVÉES PAR RAPPORT À LA MASSE
 UN VOLTMÈTRE ÉLECTRONIQUE EN PO ET MF
 SIGNAL

VERS ENSEMBLES TFM 320 et TIF 55A



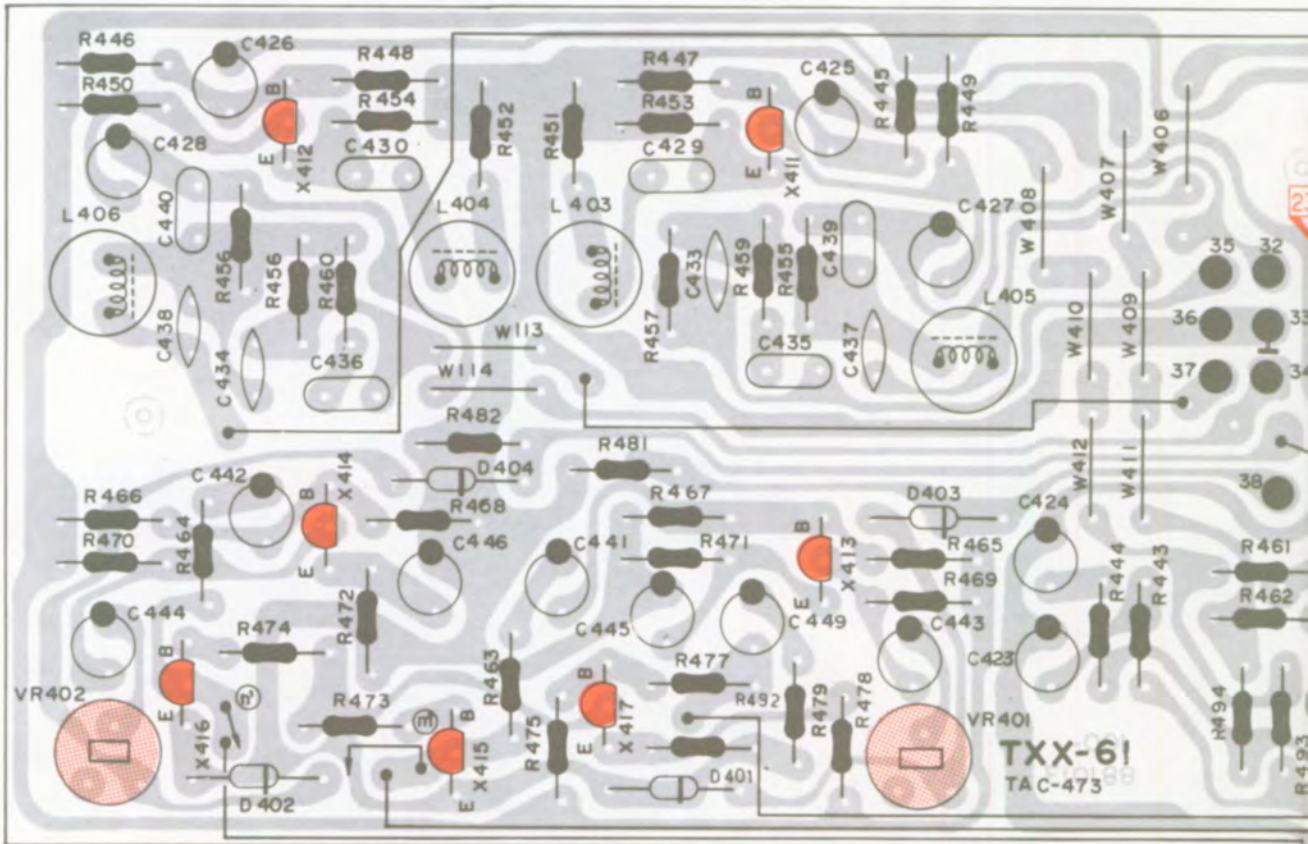
COMMUNTEUR DOLBY



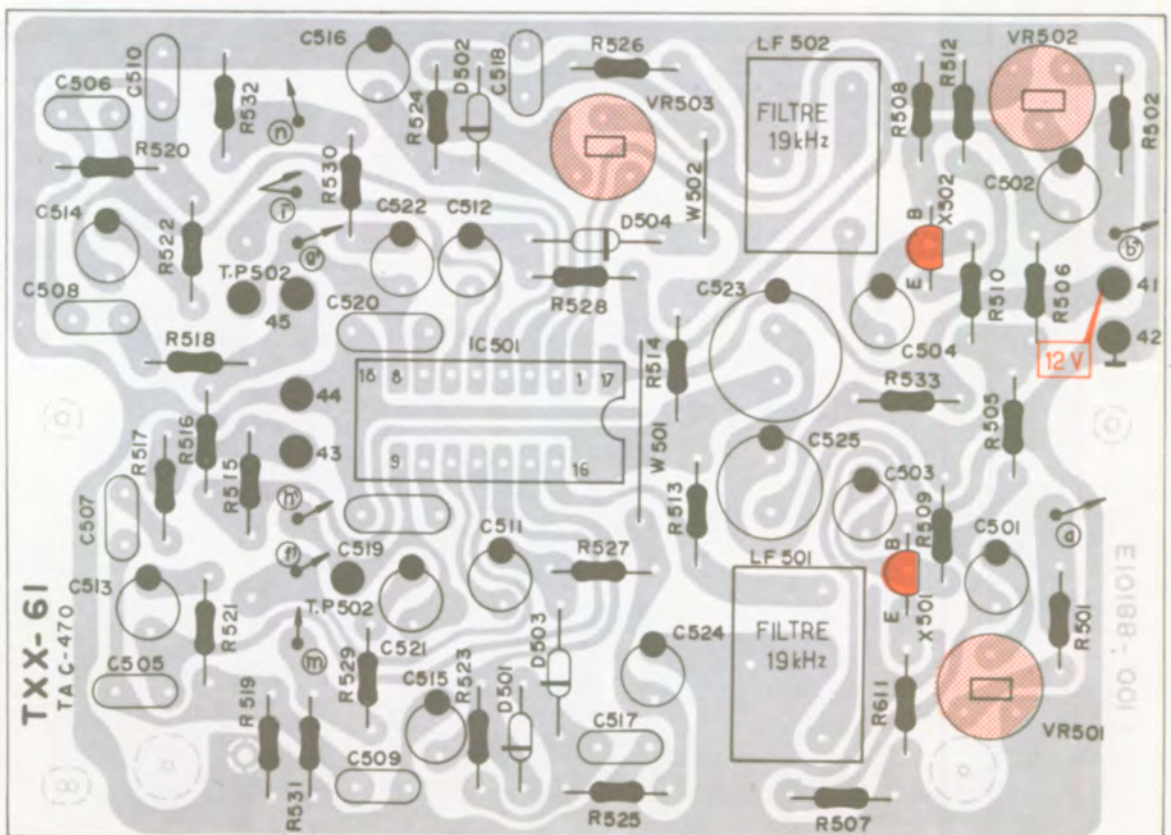
INDICATEURS NIVEAU D'ENREGISTREMENT DROIT GAUCHE NIVEAU MF/MA-MF

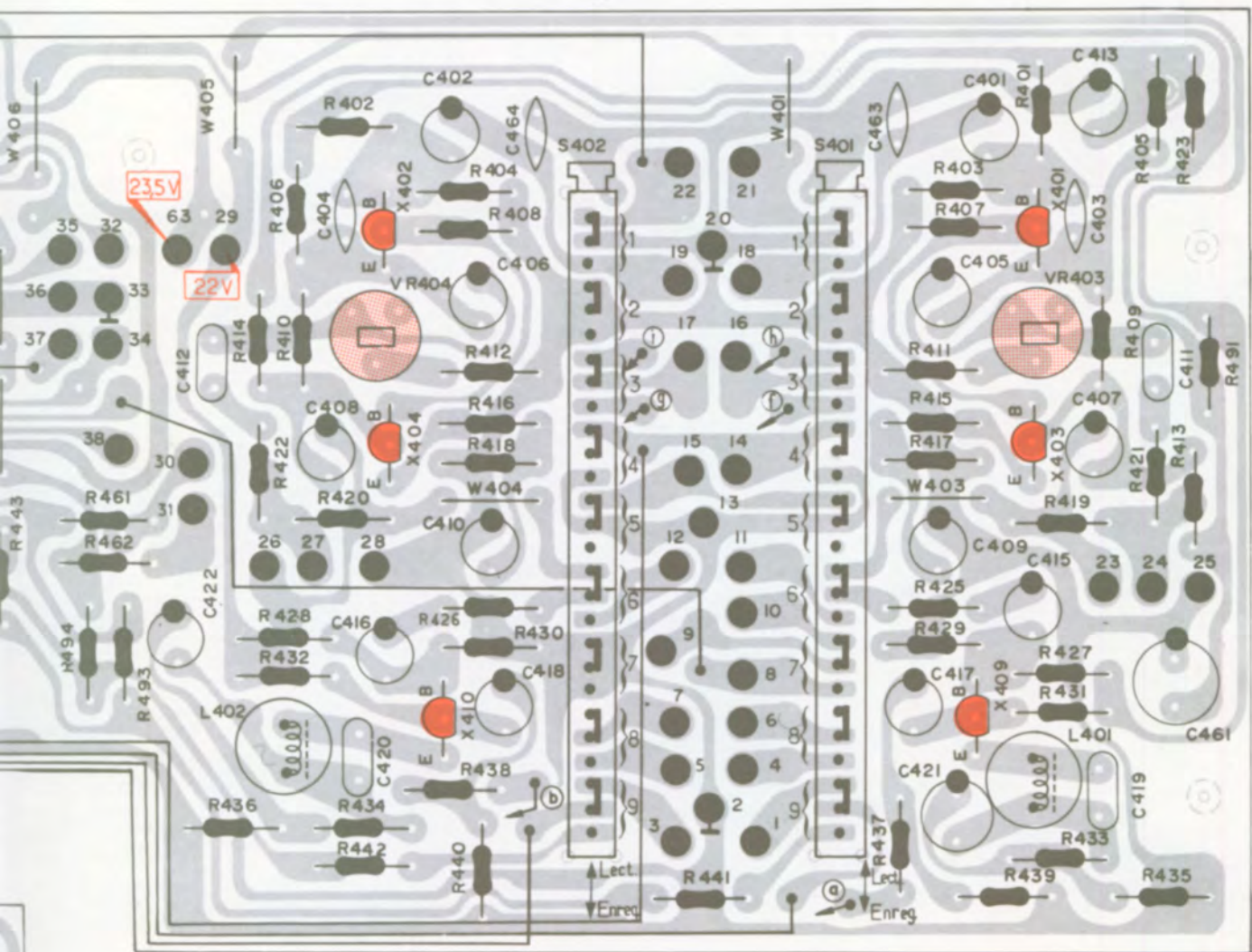
B - CIRCUITS IMPRIMES : IMPLANTATION DES ELEMENTS

PLATINE ENREGISTREMENT / LECTURE (côté éléments)

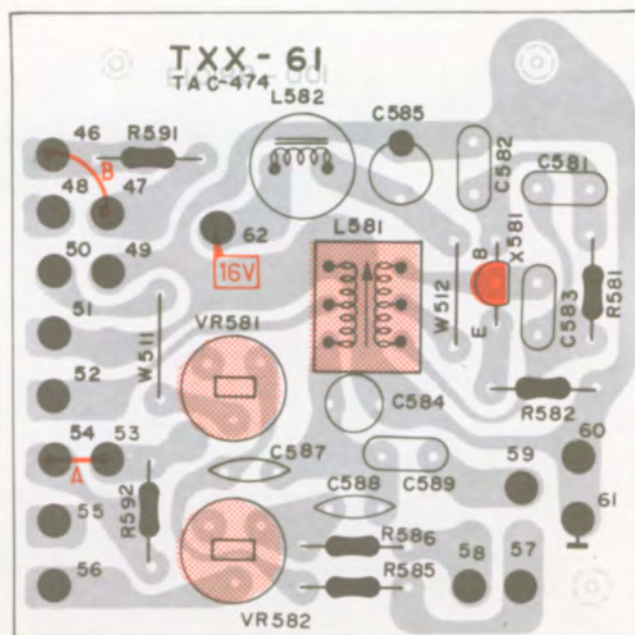


PLATINE DOLBY (côté éléments)



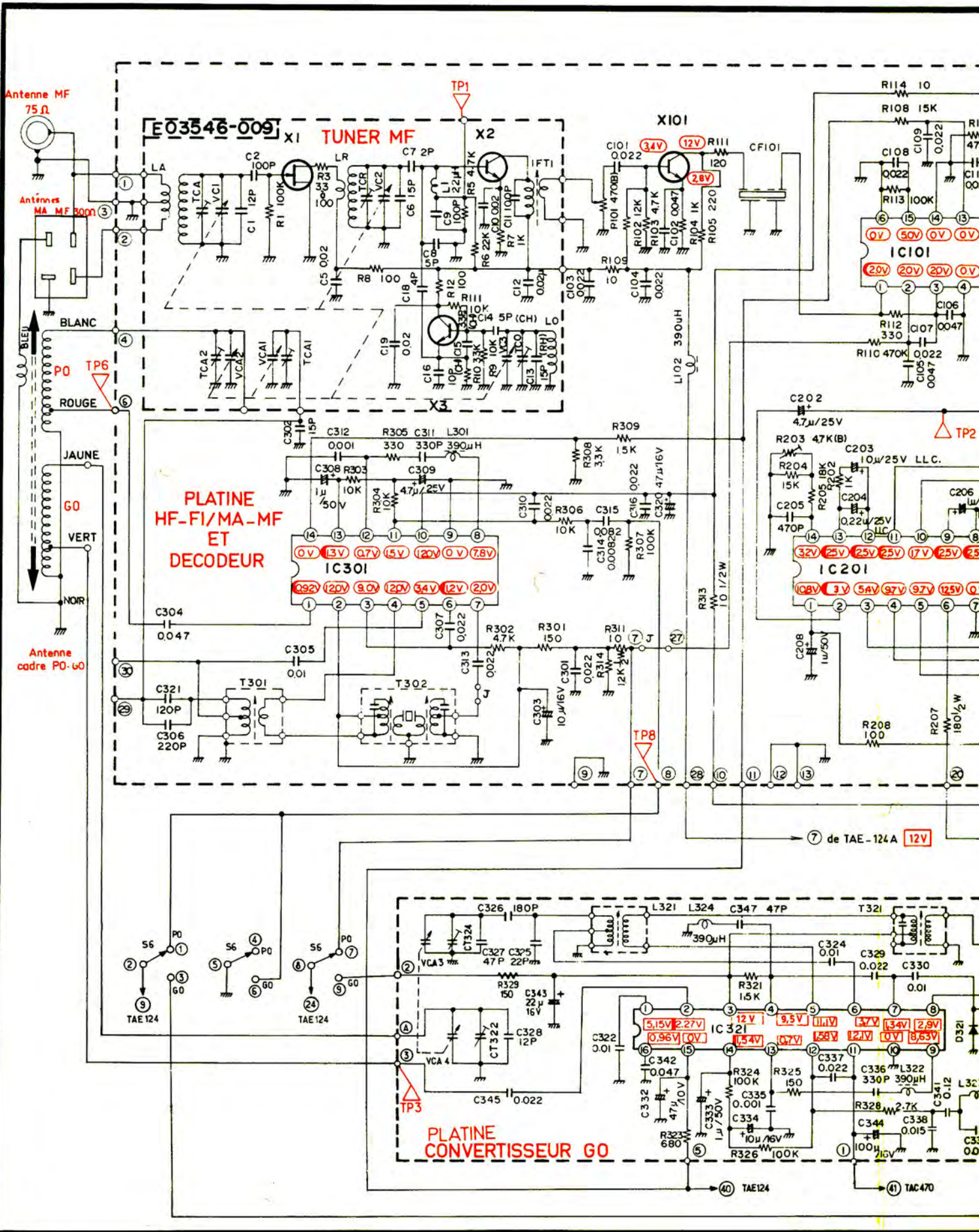


PLATINE OSCILLATEUR (côté éléments)

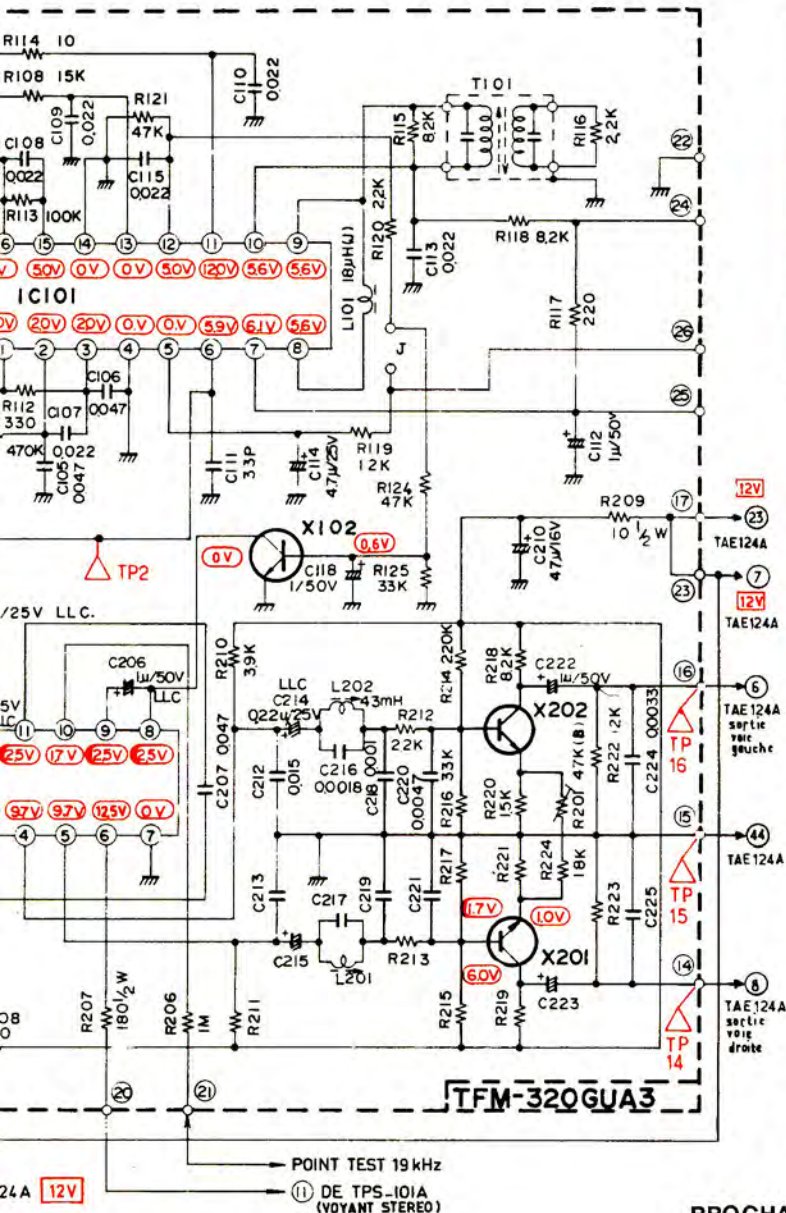


VII - RECEPTEUR DE RADIODIFFUSION

A. SCHÉMA DE PRINCIPE DES PLATINES



PLATINES HF-FI/MA-MF ET CONVERTISSEUR GO



LEGENDES ET CONDITIONS DE MESURES

- POINTS DE LIAISON DES CIRCUITS IMPRIMES
 - TENSIONS CONTINUES RELEVÉES PAR RAPPORT A LA MASSE AVEC UN VOLTMETRE DE 40 kΩ/V EN PO ET MF
 - TENSIONS CONTINUES RELEVÉES PAR RAPPORT A LA MASSE AVEC UN VOLTMETRE ELECTRONIQUE EN PO ET MF
 - TENSIONS CONTINUES RELEVÉES PAR RAPPORT A LA MASSE AVEC UN VOLTMETRE DE 40 kΩ/V EN GO
 - TENSIONS CONTINUES RELEVÉES PAR RAPPORT A LA MASSE AVEC UN VOLTMETRE ELECTRONIQUE EN GO
- APPAREIL : SANS SIGNAL A L'ANTENNE

FREQUENCES DE REGLAGE

	ACCORD	OSCILLATEUR
PO	600 kHz - 1400 kHz	600 kHz - 1400 kHz
GO	160 kHz - 280 kHz	160 kHz - 280 kHz
FI_MA	455 kHz	
FI_MF	10,7 MHz	

TABEAU DES SEMI-CONDUCTEURS

PLATINE HF.FI/MA.MF					
REPERES SCHEMA	X 101	X 102	X 201	X 202	IC101
SEMI-CONDUCTEURS GERES	2SC461B	2SC1775AV.F	2SC1775AV.F	2SC1775AV.F	HA1137W
SEMI-CONDUCTEURS DE REMPLACEMENT					

PLATINE CONVERTISSEUR GO				
REPERES SCHEMA	IC201	IC301	D321 D322	IC321
SEMI-CONDUCTEURS GERES	HA1156	HA1151	1S2473	HA1157
SEMI-CONDUCTEURS DE REMPLACEMENT				

BROCHAGE DES SEMI-CONDUCTEURS

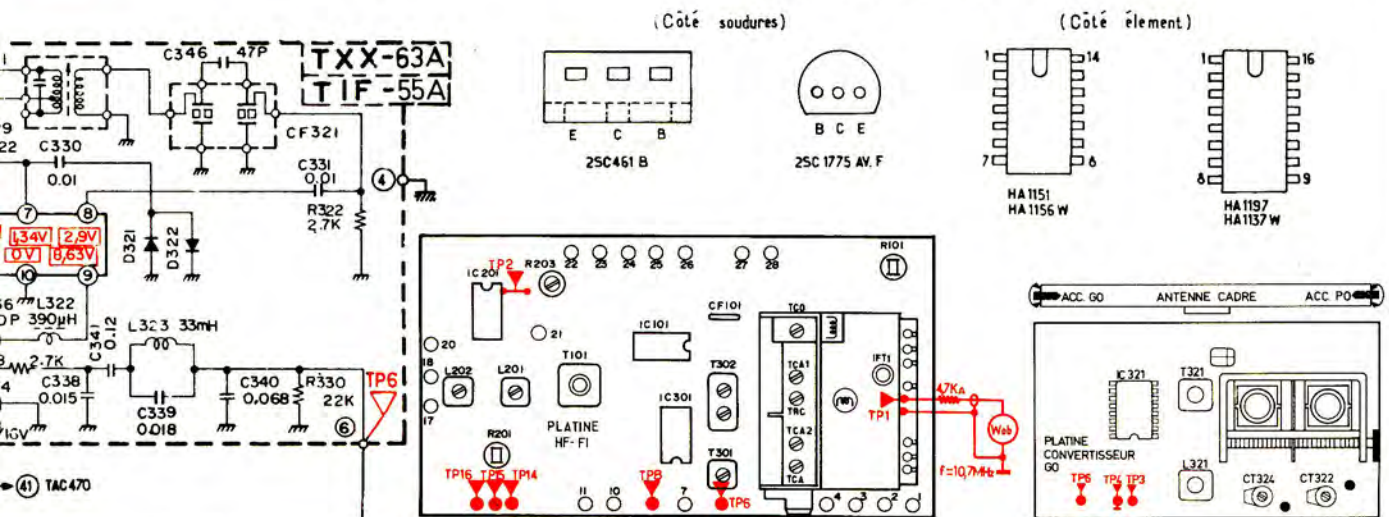
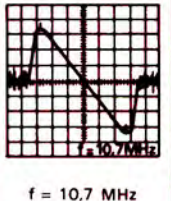


Fig. 16

Fig. 17

B. TABLEAU D'ALIGNEMENT EN MF

PARTIE A RÉGLER	APPAREILS ET ACCESSOIRES UTILISÉS	POINT D'INJECTION	POINT DE LECTURE	CONDITIONS DE RÉGLAGE	FRÉQUENCES DE RÉGLAGE	POINTS DE RÉGLAGE	RÉSULTATS A OBTENIR	
FI-MF	Wobuloscope niveau d'injection $V \approx 500 \mu V$	TP 1 (Tuner MF) à travers une résistance de $4,7 \text{ k}\Omega$ (Fig. 16)	TP 2 (platine HF-FI)	MF en service	10,7 MHz	T 101		Linéarité de la courbe en S
	Wobuloscope niveau d'injection $V \approx 100 \mu V$					IFT 1		Maximum d'amplitude de la courbe en S
Osc. MF	Géné. HF-MF modulé à 30 % Oscilloscope niveau d'injection $V \approx 10 \mu V$	Antenne MF 75Ω	TP 14 ou TP 16 et TP 15 (Platine HF-FI)	MF en service Aiguille en butée bas de gamme	87,5 MHz	TC0	Régler pour le maximum d'amplitude	
Acc. MF	Géné. HF-MF modulé à 30 % Oscilloscope niveau d'injection $V \leq 1 \mu V$					TCA TCR		

C. RÉGLAGE DU DÉCODEUR STÉRÉOPHONIQUE

Cet étage étant constitué par un circuit intégré, les réglages sont très stables dans le temps et ne nécessitent, en principe, aucun réglage.

Si toutefois vous jugez nécessaire de les retoucher nous vous informons qu'il est indispensable de posséder un générateur stéréophonique. Pour information nous reproduisons ci-dessous sous forme de tableau le procédé de réglage.

PARTIE A RÉGLER	APPAREILS ET ACCESSOIRES UTILISÉS	POINT D'INJECTION	POINT DE LECTURE	CONDITIONS DE RÉGLAGE	FRÉQUENCES DE RÉGLAGE	POINTS DE RÉGLAGE	RÉSULTATS A OBTENIR
Décodeur stéréophonique	Géné. MF stéréo. modulé sur une voie Oscilloscope	Antenne MF	Sortie HP	MF en service Rechercher l'accord		R 203	Minimum de signal sur la voie non modulée
						R 201	Parfaire le minimum de signal sur la voie non modulée
Réjecteurs 38 kHz	Géné. MF stéréo. avec 9 % de pilote et sans modulation BF Oscilloscope	Antenne MF	Sortie HP	MF en service Rechercher l'accord		L 201	Régler pour obtenir le minimum de signal pilote sur la voie droite
						L 202	Régler pour obtenir le minimum de signal pilote sur la voie gauche

CADRAN

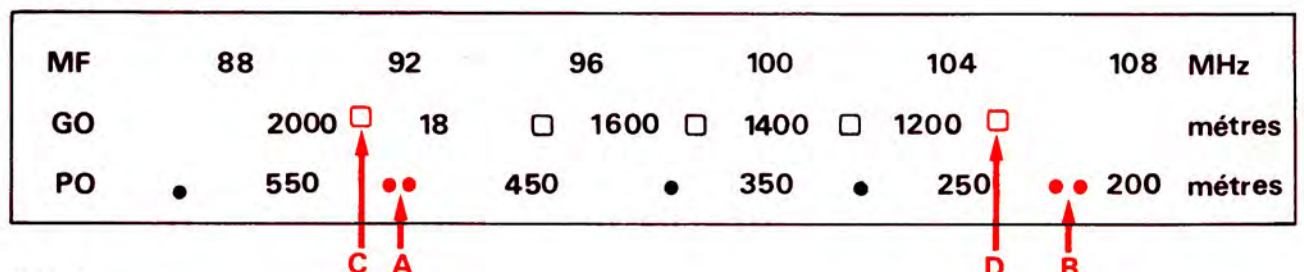
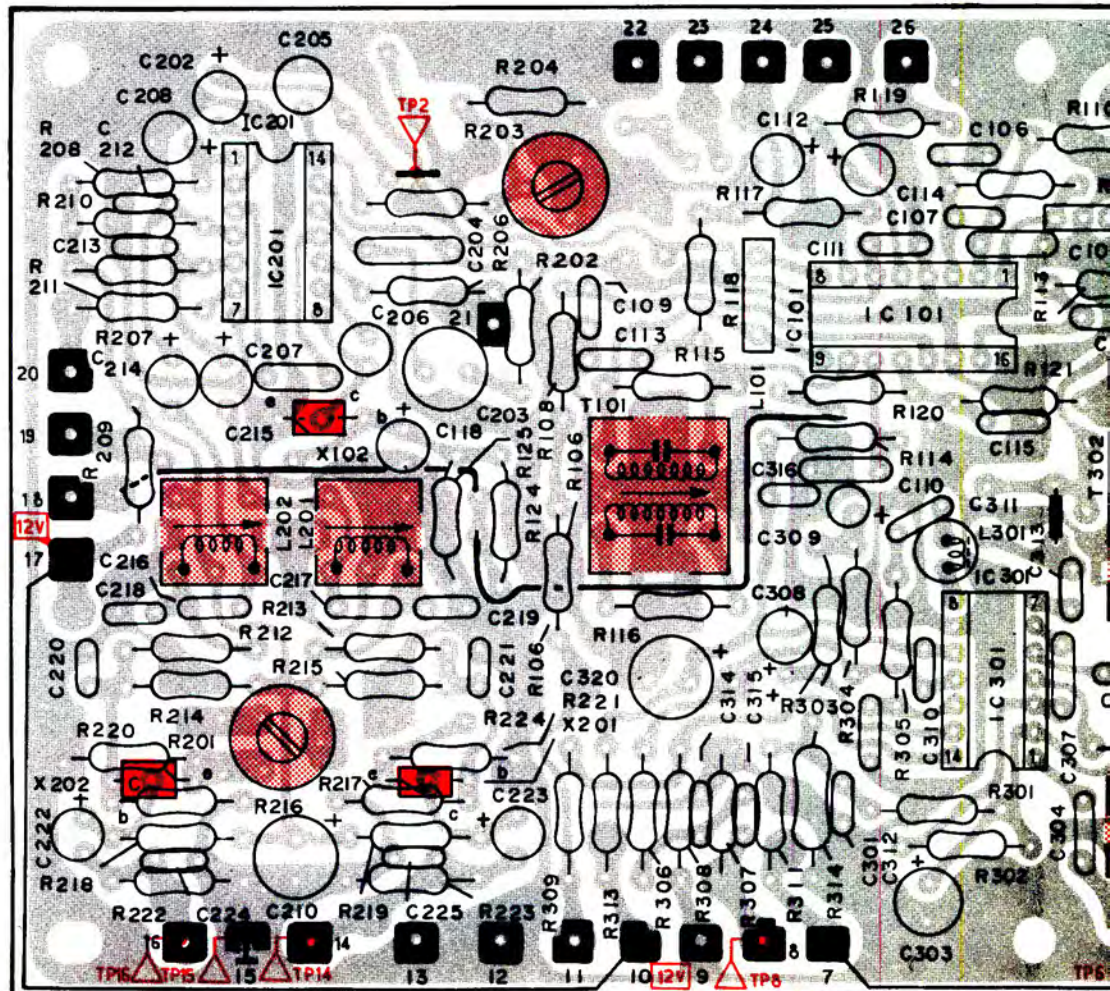


Fig. 18

D. TABLEAU D'ALIGNEMENT EN MA

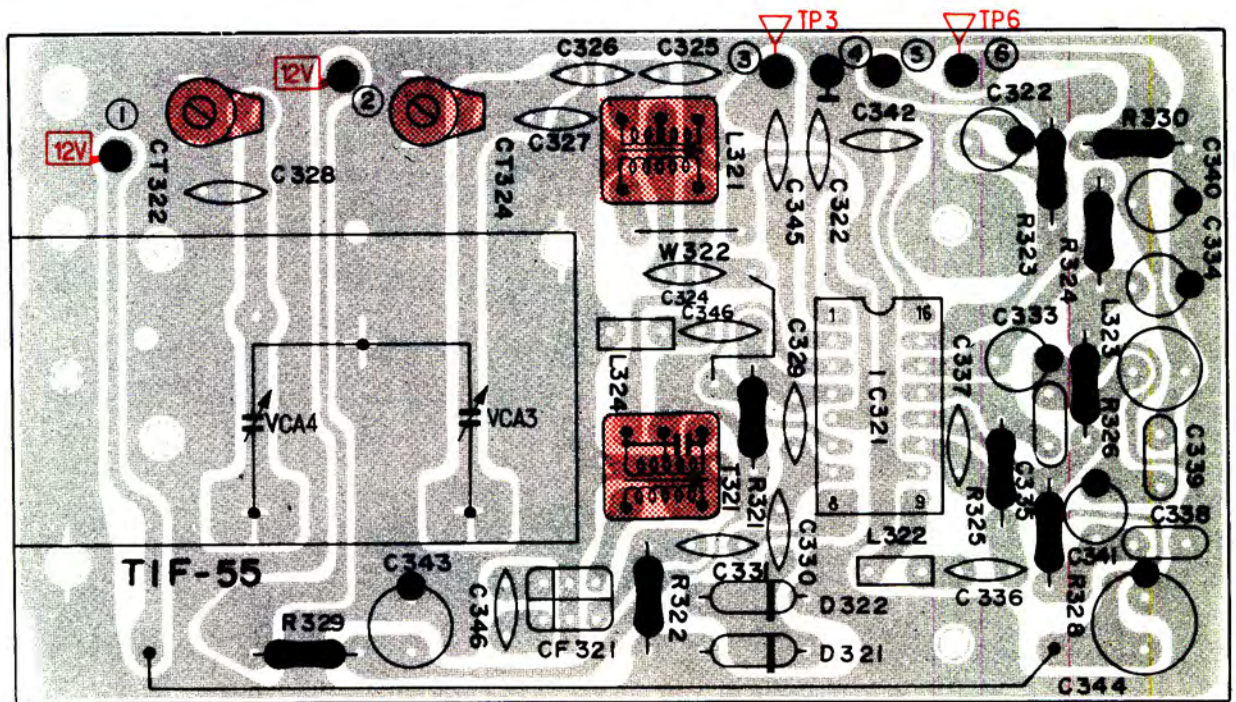
PARTIE A RÉGLER	APPAREILS ET ACCESSOIRES UTILISÉS	POINT D'INJECTION	POINT DE LECTURE	CONDITIONS DE RÉGLAGE	FRÉQUENCES DE RÉGLAGE	POINTS DE RÉGLAGE	RÉSULTATS A OBTENIR
FI-MA-PO	Géné. HF-MA modulé à 30 % niveau d'injection $V \approx 500 \mu V$ Oscilloscope	TP 6 (platine HF-FI) (Fig. 16)	TP 8 (platine HF-FI) (Fig. 16)	PO en service	455 kHz	T 302	Régler pour le maximum d'amplitude
Osc. PO	Géné. HF-MA modulé à 30 % niveau d'injection $V \approx 1 mV$ Oscilloscope	Antenne MA	TP 8 (platine HF-FI) (Fig. 16)	PO en service Aiguille sur le repère A (Fig. 18) Aiguille sur le repère B (Fig. 18)	600 kHz 1400 kHz	T 301 (1) TCA 1 (1)	
Acc. PO	Géné. HF-MA modulé à 30 % niveau d'injection $V \approx 10 \mu V$ Oscilloscope			PO en service Rechercher l'accord Rechercher l'accord	600 kHz 1400 kHz	Antenne cadre PO TCA 2	
FI-MA-GO	Géné. HF-MA modulé à 30 % niveau d'injection $V \approx 500 \mu V$ Oscilloscope	TP 3 (platine convertisseur GO) (Fig. 17)	TP 6 (platine convertisseur GO) (Fig. 17)	GO en service	455 kHz	T 321	
Osc. GO	Géné. HF-MA modulé à 30 % niveau d'injection $V \approx 1 mV$ Oscilloscope	Antenne MA	TP 6 (platine convertisseur GO) (Fig. 17)	GO en service Aiguille sur le repère C (Fig. 18) Aiguille sur le repère D (Fig. 18)	160 kHz 280 kHz	L 321 (1) CT 324 (1)	
Acc. GO	Géné. HF-MA modulé à 30 % niveau d'injection $V \approx 10 \mu V$ Oscilloscope			GO en service Rechercher l'accord Rechercher l'accord	160 kHz 280 kHz	Antenne cadre GO CT 322	

NOTA : (1) Parfaire ces réglages.

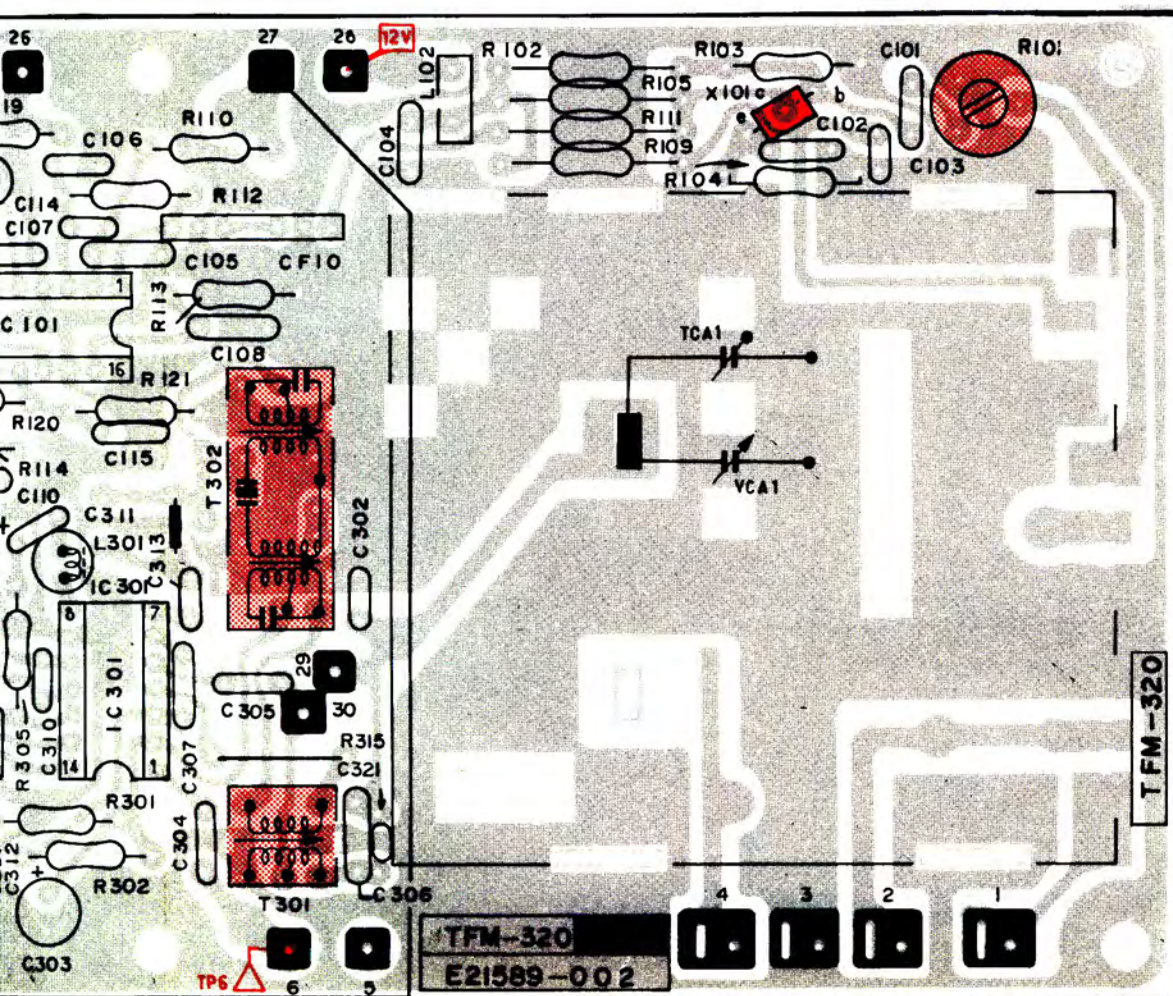


E. CIRCUITS IMPRIMÉS : IMPLANTATION DES ÉLÉMENTS

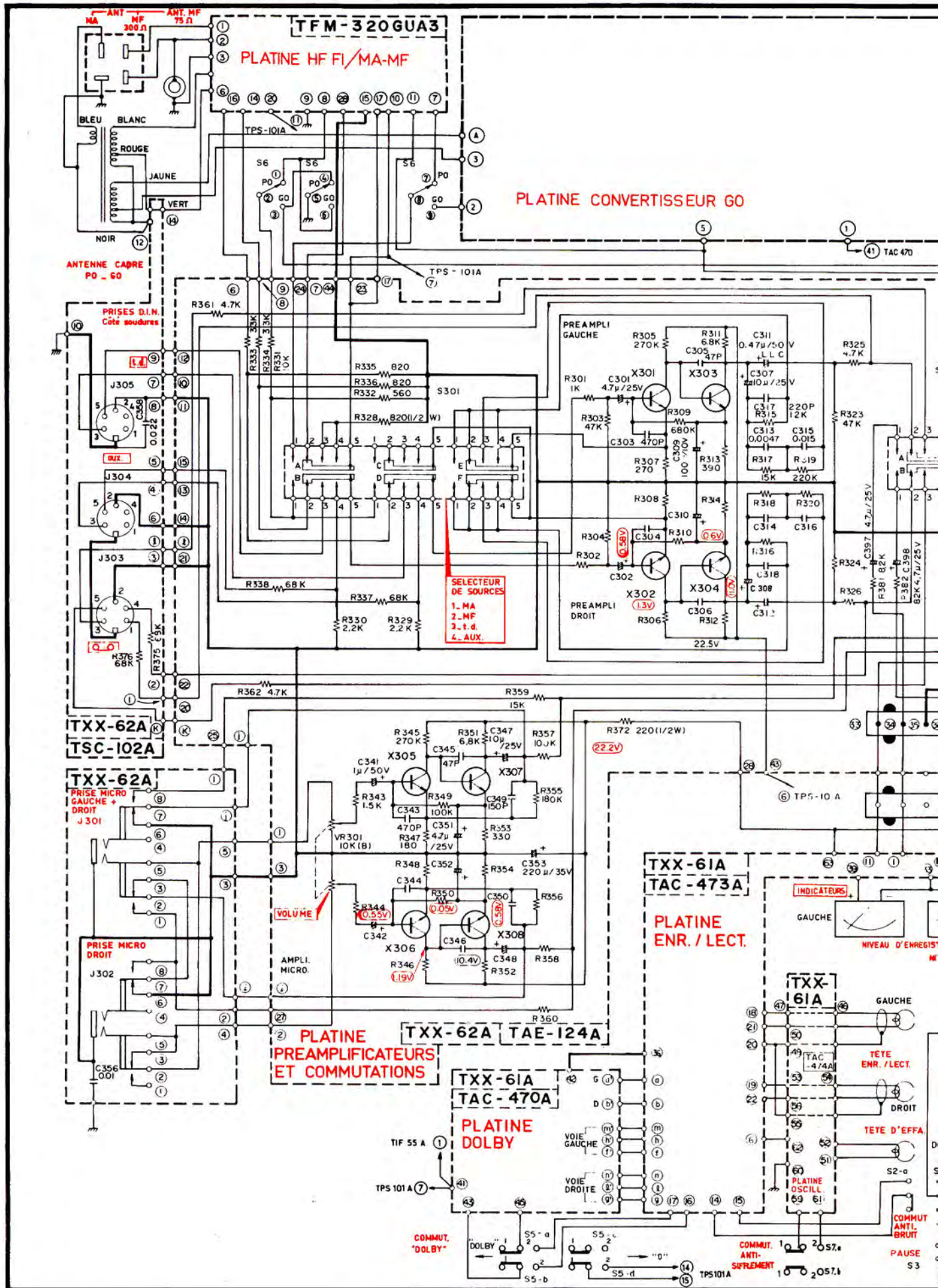
PLATINE CONVERTISSEUR GO (côté éléments)

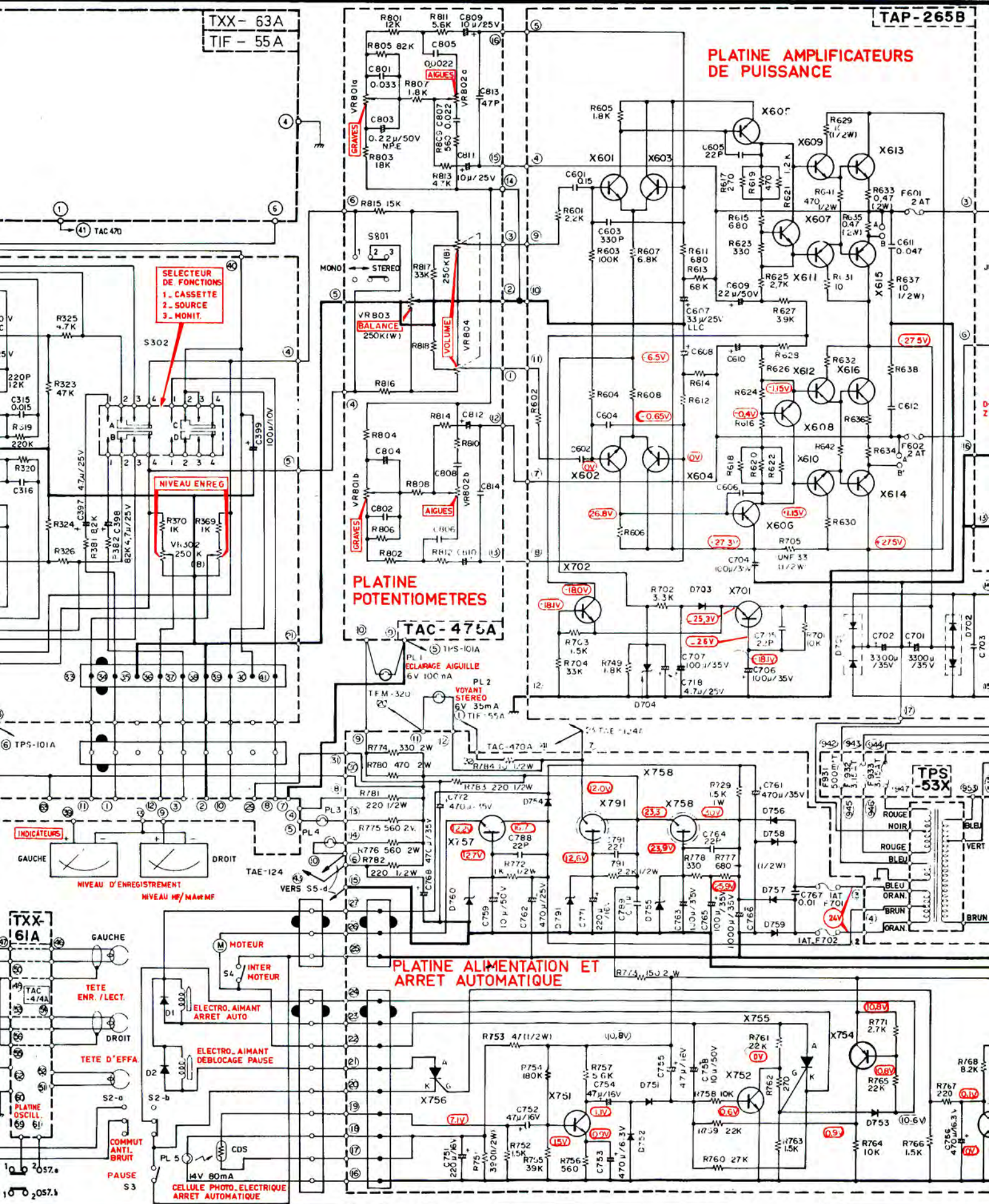


PLATINE HF-FI/MA-MF ET DÉCODEUR (côté éléments)



VIII - SCHEMA DE PRINCIPE GENERAL





5B

TABLEAU DES SEMI-CONDUCTEURS

REPÈRES SCHEMA	X 751	X 752	X 753	X 754	X 757	X 758	X 791			X 755	X 756
SEMI-CONDUCTEURS GERES	25C458C	25C458C	25C458C	25A872AV.E	25D325E	25D313V.E	25D325E			25F 656	25F 656
SEMI-CONDUCTEURS DE REMPLACEMENT										25F644S	25F72S

PLATINE ALIMENTATION

REPÈRES SCHEMA	D 751	D 752	D 753	D 754	D 755	D 756	D 757	D 758	D 759	D 760	D 791
SEMI-CONDUCTEURS GERES	15188FM	15188FM	15188FM	51B 0102	WZ 240	51B0 102	51B 0102	51B 0102	51B 0102	WZ130	WZ130
SEMI-CONDUCTEURS DE REMPLACEMENT											

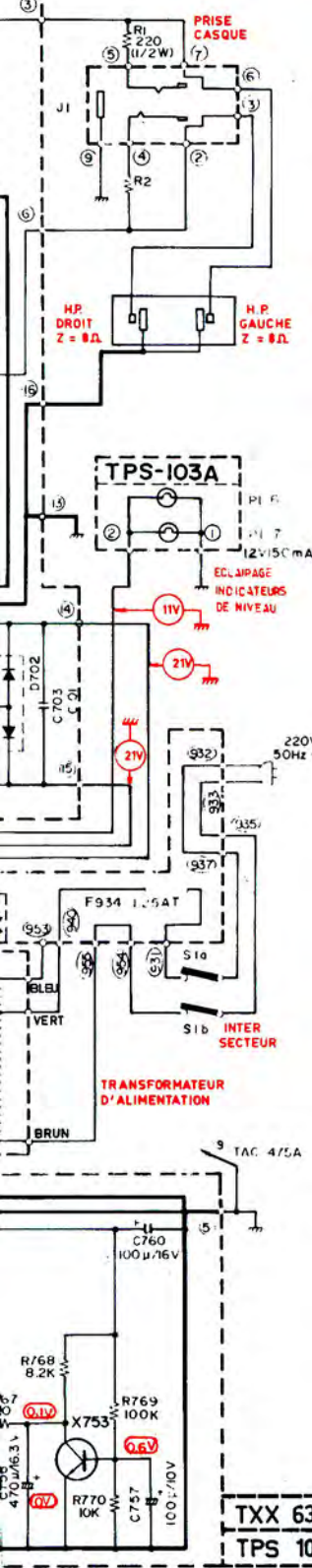
PLATINE AMPLI PUISSANCE

REPÈRES SCHEMA	X 601	X 602	X 603	X 604	X 605	X 606	X 607	X 608	X 609	X 610	X 611	X 612
SEMI-CONDUCTEURS GERES	25C1775AV.F	25C1775AV.F	25C1775AV.F	25C1775AV.F	25B560E	25B 560 E	25C536NP.F	25C536NP.F	25D438 E	25D438 E	25B560 E	25B560 E
SEMI-CONDUCTEURS DE REMPLACEMENT												

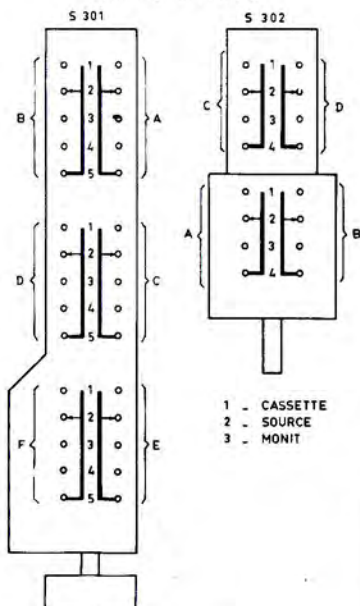
REPÈRES SCHEMA	X 613	X 614	X 615	X 616	X 701	X 702			D 701	D 702	D 703	D 704
SEMI-CONDUCTEURS GERES	25D476A.B	25D476A.B	25B566A.B	25B566A.B	25A872AV.E	25C536NP.F			ESAB0202N	ESAB0202C	152473	WZ071A
SEMI-CONDUCTEURS DE REMPLACEMENT												

PLATINE FONCTIONS COMMANDES MAGNETOPHONE

REPÈRES SCHEMA	X 301	X 302	X 303	X 304	X 305	X 306	X 307	X 308
SEMI-CONDUCTEURS GERES	25C1775AV.F	25C1775AV.F	25C1775AV.F	25C1775AV.F	25C1775AV.F	25C1775AV.F	25C1775AV.F	25C1775AV.F
SEMI-CONDUCTEURS DE REMPLACEMENT								



COMMUTATIONS



- 1 MA
- 2 MF
- 3 td
- 4 AUX

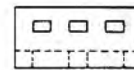


BROCHAGE DES SEMI-CONDUCTEURS

(Côté soudures)



- B C E
- 2 5A 672 AV.E
- 2 5B 560 E
- 2 5C 458 C
- 2 5C 536 NP.F
- 2 5C 1775AV.F
- 2 5D 438 E



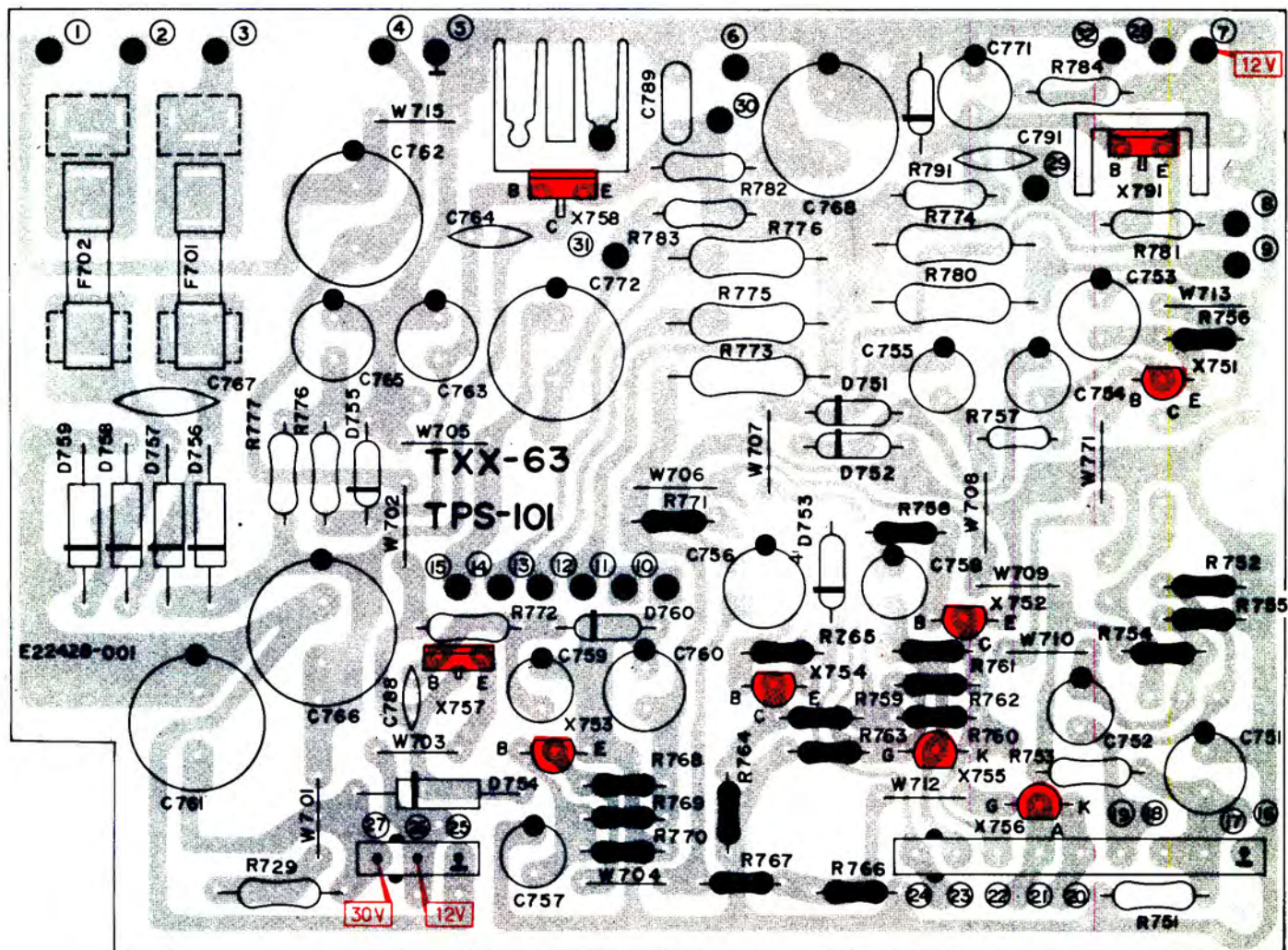
- B C E
- 2 5B 566 A.B
- 2 5D 313 V.E
- 2 5D 325 E
- 2 5D 476 A.B

LEGENDES ET CONDITIONS DE MESURES

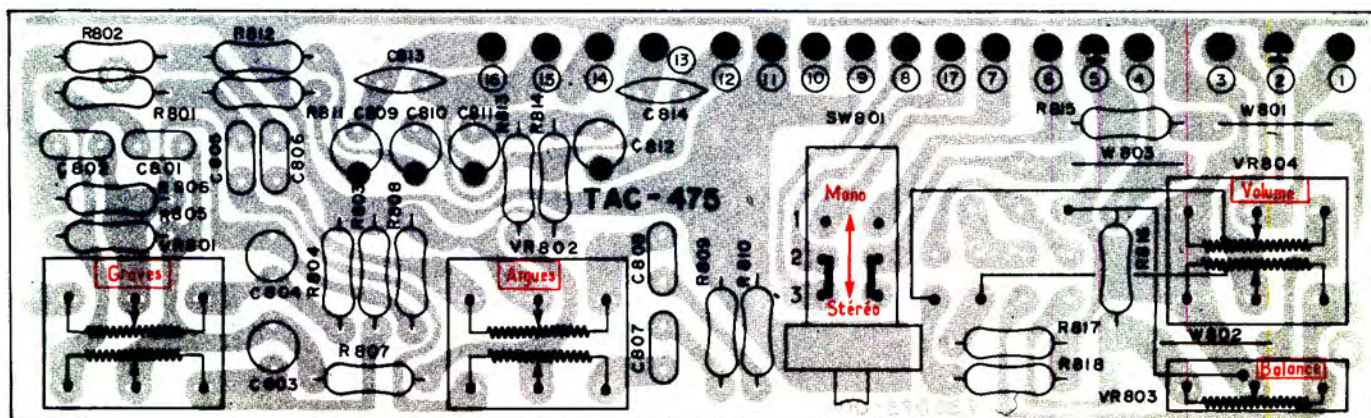
- POINTS DE LIAISON DES CIRCUITS IMPRIMES
- 3V TENSIONS CONTINUES RELEVÉES PAR RAPPORT A LA MASSE AVEC UN VOLTMETRE DE 40 kΩ/V EN PO ET MF
- 3V TENSIONS CONTINUES RELEVÉES PAR RAPPORT A LA MASSE AVEC UN VOLTMETRE ELECTRONIQUE EN PO ET MF
- 20V TENSIONS ALTERNATIVES
- APPAREIL - SANS SIGNAL
- POTENTIOMETRE DE VOLUME AU MINIMUM

IX - CIRCUITS IMPRIMES : IMPLANTATION DES ELEMENTS

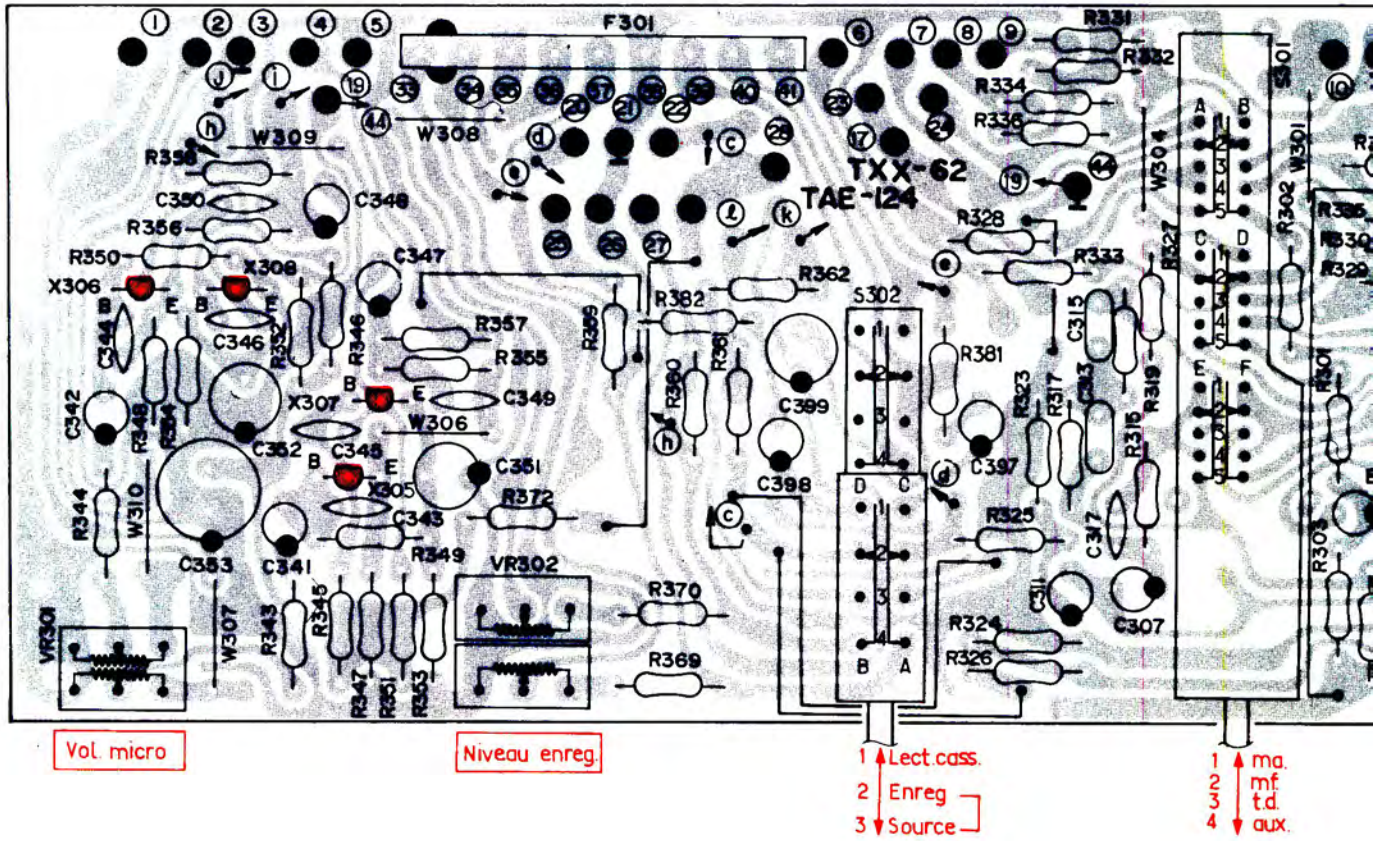
PLATINE ALIMENTATION ET ARRÊT AUTOMATIQUE (coté éléments)



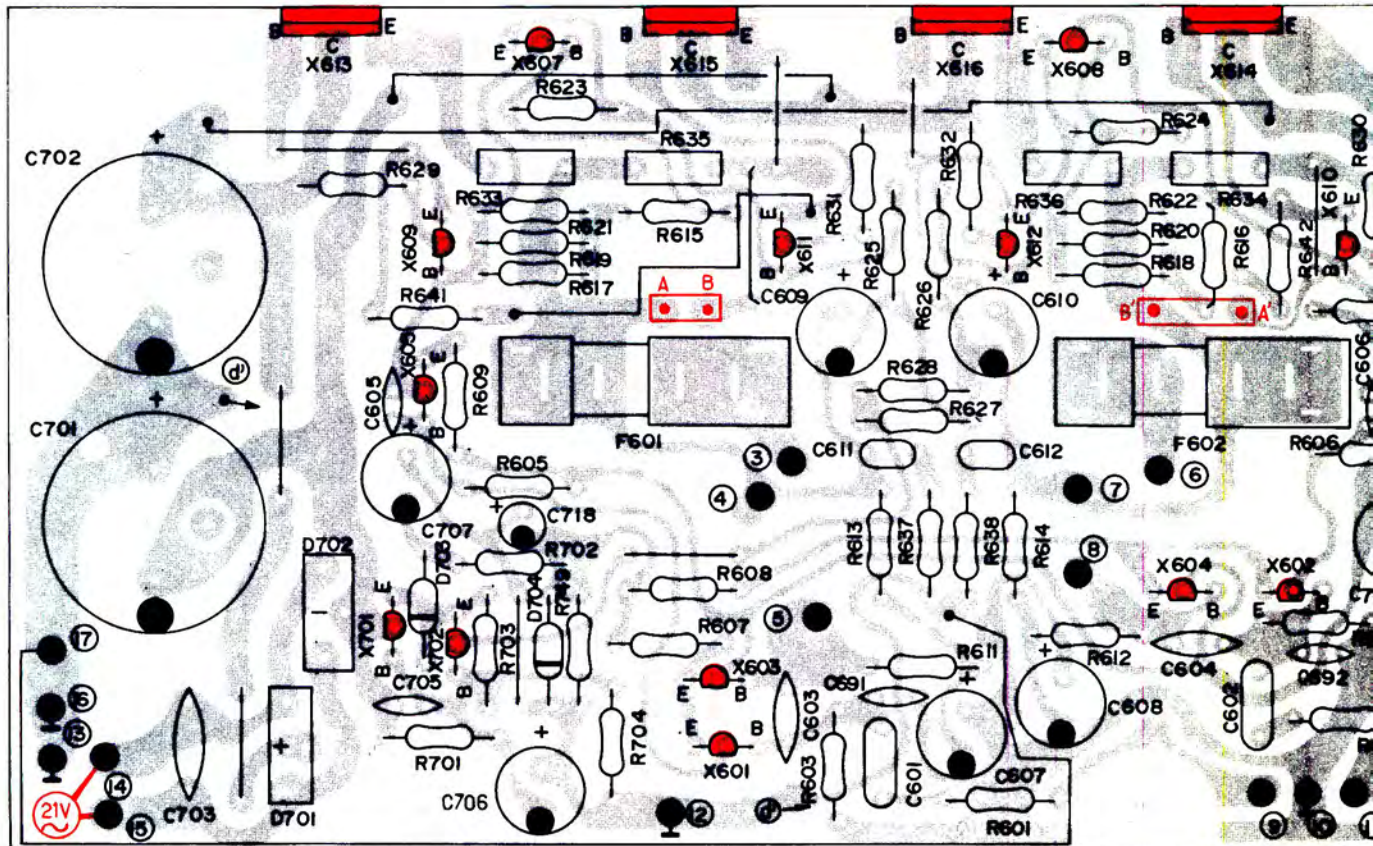
PLATINE POTENTIOMÈTRES/COMMANDES AMPLIFICATEUR DE PUISSANCE (côté éléments)



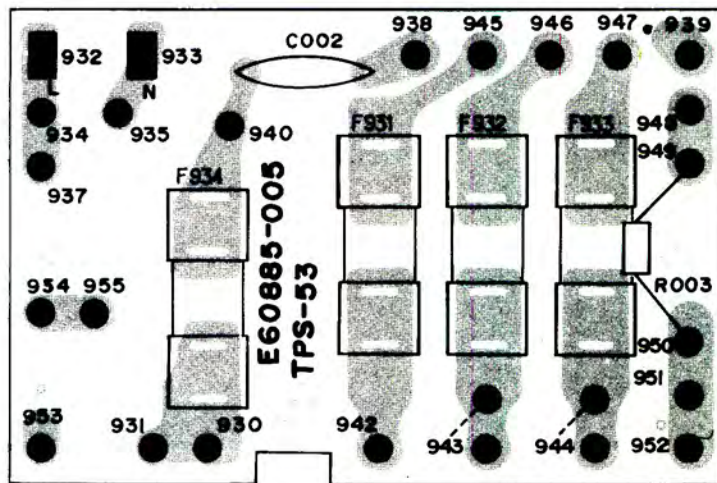
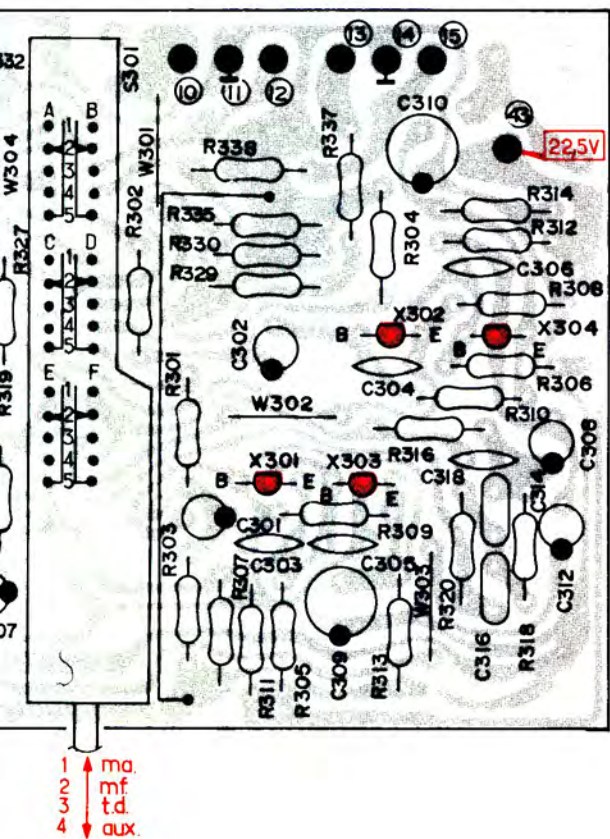
PLATINE - PRÉAMPLIFICATEUR ET COMMUTATIONS (côté éléments)



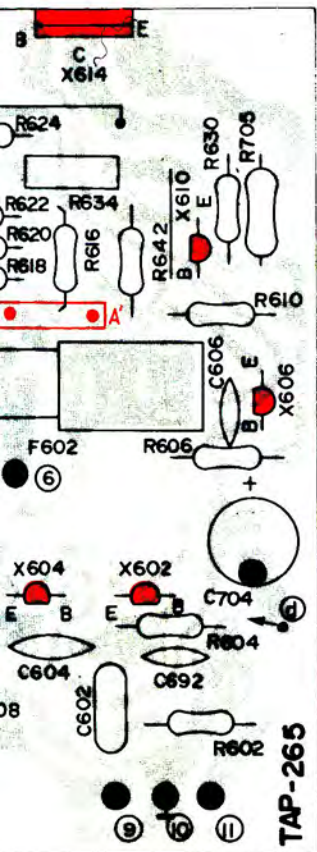
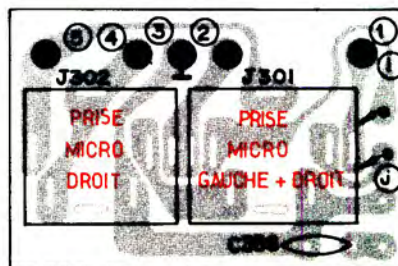
PLATINE AMPLIFICATEUR DE PUISSANCE (côté éléments)



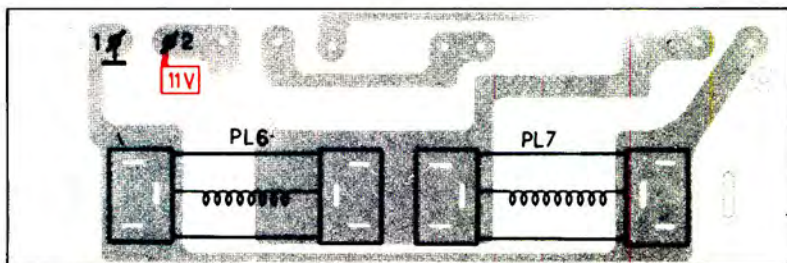
PLATINE FUSIBLES (côté éléments)



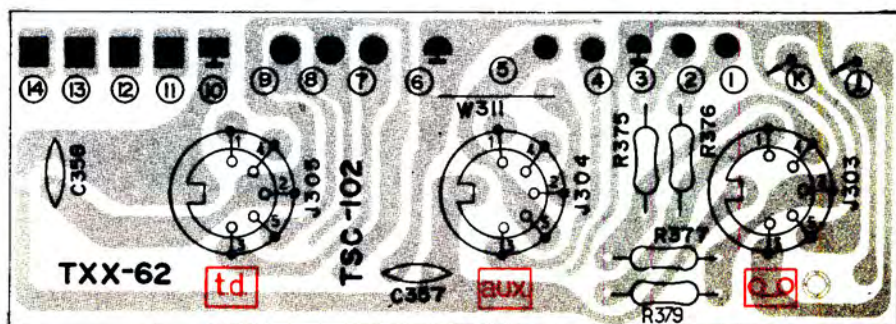
PLATINE PRISE MICROPHONES (côté éléments)



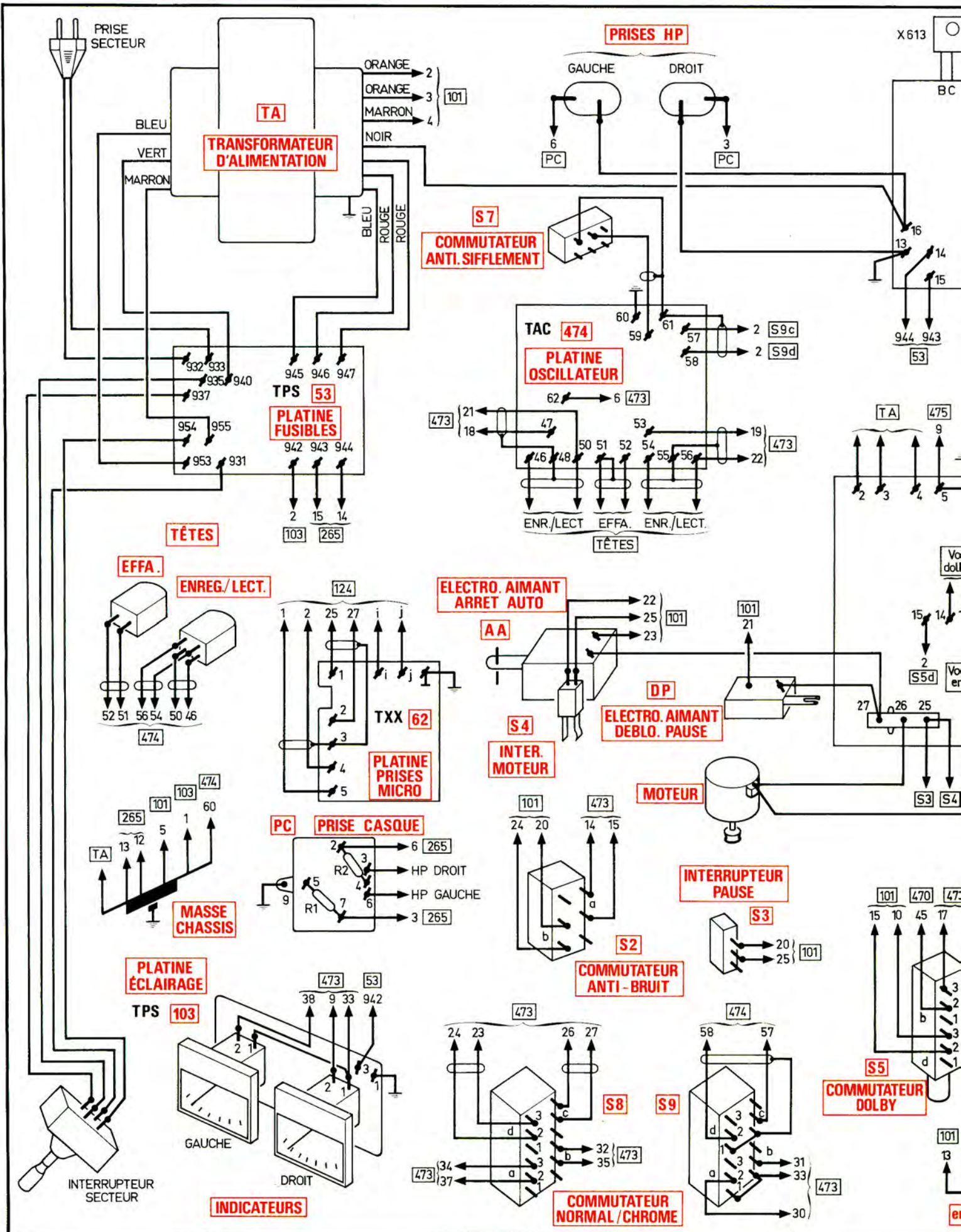
PLATINE ÉCLAIRAGE INDICATEUR DE NIVEAU (côté cuivre)

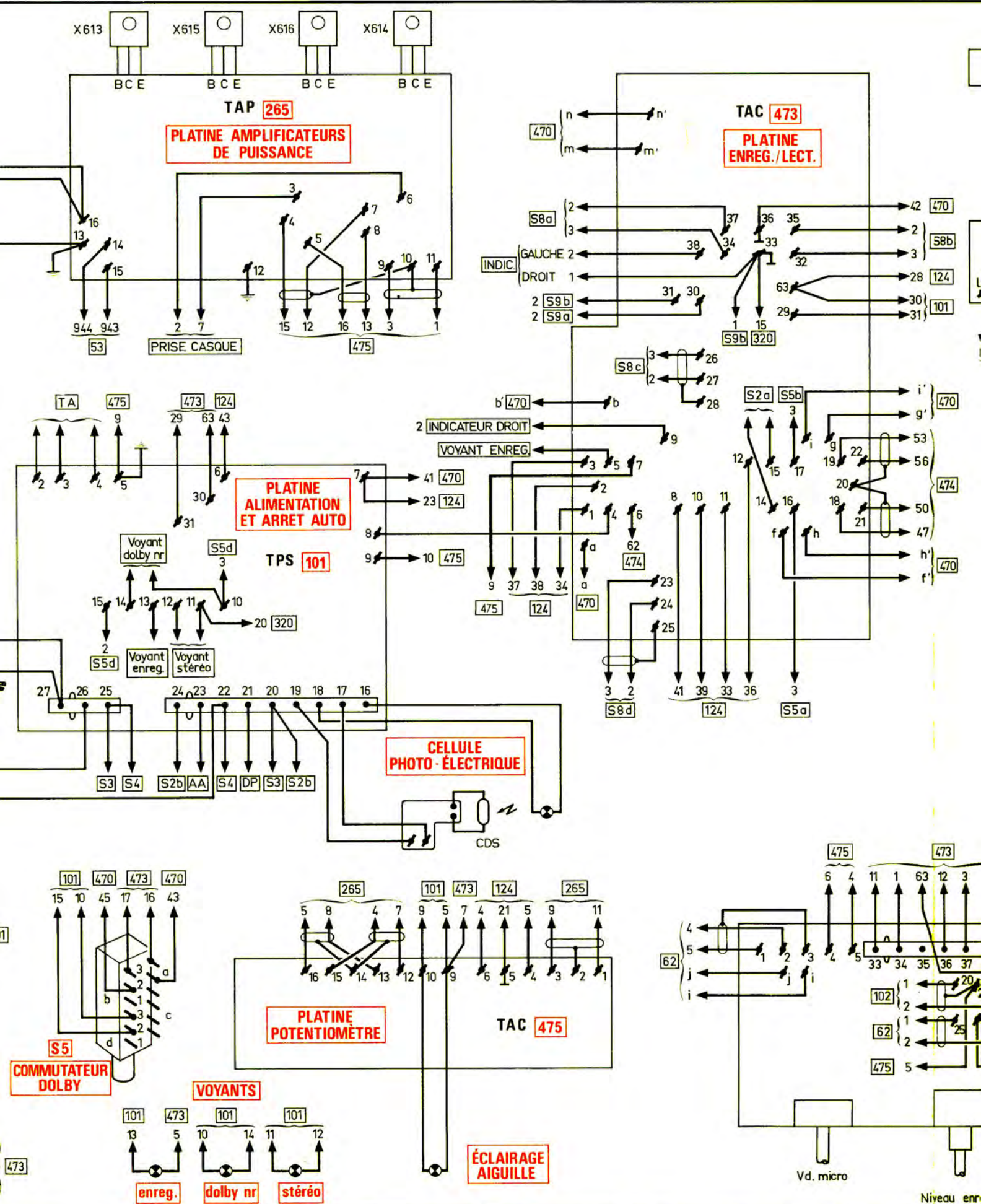


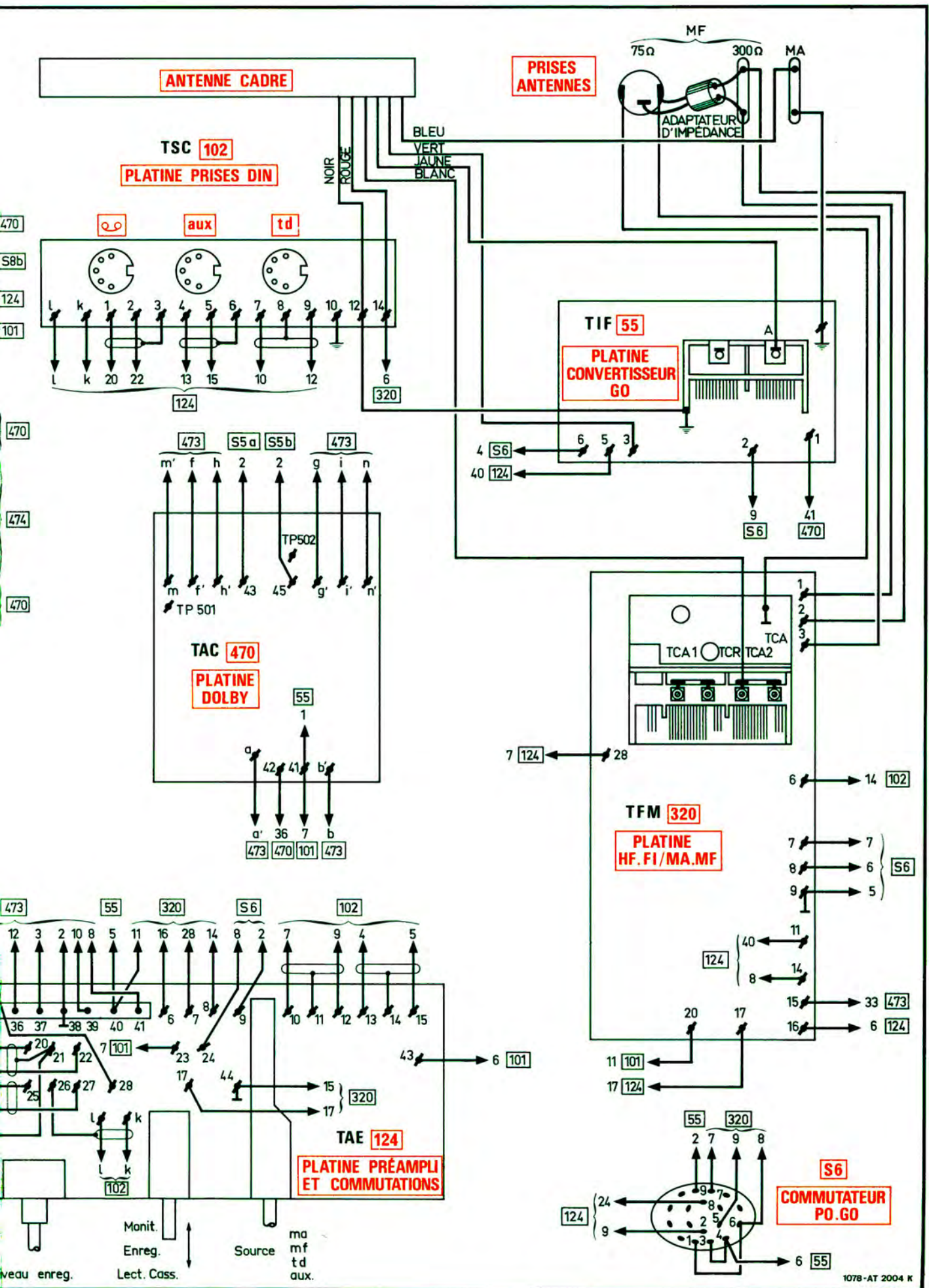
PLATINE PRISES « DIN » (côté éléments)



X - SCHEMA DE CABLAGE







XI - CONTROLES ET REGLAGES ELECTRIQUES

A. AMPLIFICATEUR BF

1. REGLAGE DU COURANT DE REPOS DES ETAGES DE PUISSANCE

Conditions de réglage

- Prises « HP » bouclées sur $R = 8\Omega$.
- Millivoltmètre continu successivement branché aux points tests **A** et **B** (voie gauche) et **A'B'** (voie droite) de la platine amplificateur de puissance.
- Position des commandes:
- Volume au minimum.

Réglage

- Mettre l'appareil en chauffe quelques minutes avant d'effectuer le réglage.
- La tension optimale doit être $3\text{ mV} \leq V \leq 9\text{ mV}$ ce qui correspond à un courant collecteur pour X613 (voie gauche) ou X614 (voie droite) de :

$$6\text{ mA} \leq I_r \leq 20\text{ mA}$$

- Si la tension mesurée est comprise entre les valeurs $1\text{ mV} \leq V \leq 3\text{ mV}$, enlever la résistance de $1,2\text{ k}\Omega$ (R 621 voie gauche et R 622 voie droite).
- Si la tension mesurée est $V \leq 1\text{ mV}$, enlever la résistance de 470Ω (R 619 voie gauche et R 620 voie droite).
- Si la tension mesurée est $V > 9\text{ mV}$, l'amplificateur est défectueux.

2. MESURE DE LA SENSIBILITE (Fig. 19)

Conditions de mesure

- Position des commandes :
- Sélecteur de source successivement sur la position « AUX » et « TD ».
- Sélecteur de fonction sur la position « ENREG. » pour la sensibilité en « AUX » et « TD » et sur « MONIT. » pour la sensibilité en « Q.D ».
- Balance, aiguës et graves en position neutre et mode de reproduction stéréophonique.
- Volume au maximum.

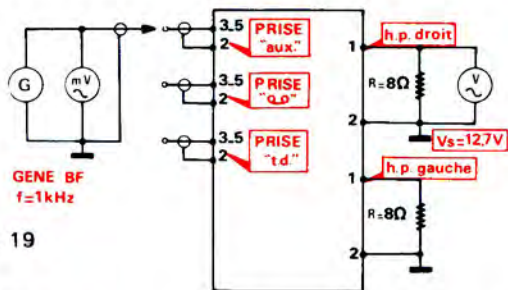


Fig. 19

Mesure

- Ajuster le niveau de sortie du générateur BF afin d'obtenir aux prises « HP » une tension : $V_s = 12,7\text{ V}$ ce qui correspond à $P_s = 2 \times 20\text{ W}$.
- La tension appliquée aux entrées de l'appareil doit être :
- Sur prise « AUX » $V_e \leq 150\text{ mV}$
- Sur prise « Q.D » $V_e \leq 200\text{ mV}$

- Sur prise « TD » par l'intermédiaire d'un pont diviseur résistif de $10\text{ k}\Omega/10\Omega$.

$$V_g \leq 3,5\text{ V, soit } V_e \leq 3,5\text{ mV}$$

3. MESURE DE LA BANDE PASSANTE (Fig. 20 et 21)

Conditions de mesure

- Position des commandes :
- Sélecteur de source sur « AUX ».
- Sélecteur de fonction sur « ENREG. ».
- Balance, aiguës et graves en position neutre et mode de reproduction stéréophonique.
- Volume au maximum.

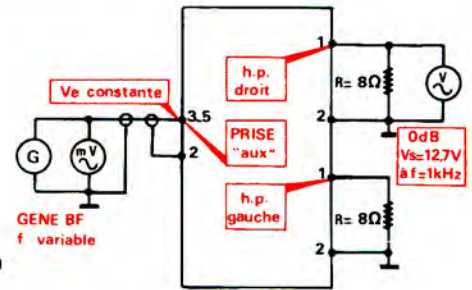


Fig. 20

Mesure

- Tension de référence à 0 dB.
 - Régler la fréquence du générateur BF à $f = 1\text{ kHz}$ et son niveau de sortie afin d'obtenir aux prises « h.p. » une tension : $V_s = 12,7\text{ V}$ ce qui correspond à $P_s = 2 \times 20\text{ W}$.
- Bande passante
 - Faire varier la fréquence du générateur BF en maintenant son niveau de sortie constant.
 - La bande passante doit être : $40\text{ Hz} < BP < 1,6\text{ kHz à } -2\text{ dB}$

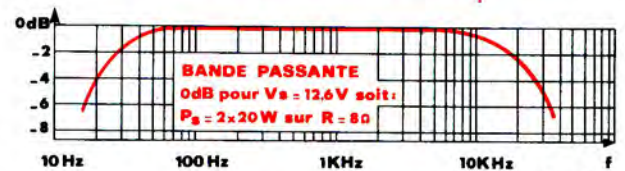


Fig. 21

4. MESURE DE L'ACTION DES TONALITES (Fig. 20 et 22)

Conditions de mesure

Identiques à celles appliquées pour la mesure de la bande passante.

Mesure

- Tension de référence 0 dB.
 - Régler la fréquence du générateur BF à $f = 1\text{ kHz}$ et son niveau de sortie afin d'obtenir aux prises « HP » une tension : $V_s = 4\text{ V}$ ce qui correspond à $P_s = 2 \times 2\text{ W}$.
- Action des tonalités.
 - Commandes aiguës et graves en position « +5 ».
 - Faire varier la fréquence du générateur BF en maintenant son niveau de sortie constant.
 - Le gain doit être : $+8\text{ dB à } 100\text{ Hz et } +10\text{ dB à } 10\text{ kHz}$
 - Opération identique avec commandes aiguës et graves en position « -5 ».
 - L'atténuation doit être : $-8\text{ dB à } 100\text{ Hz et } -10\text{ dB à } 10\text{ kHz}$

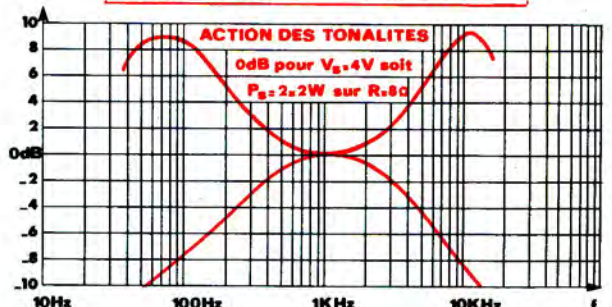


Fig. 22

5. MESURE DU TAUX DE DISTORSION PAR HARMONIQUES (Fig. 23 et 24)

Conditions de mesure

- Position des commandes :
- Sélecteur de source sur « AUX ».
- Sélecteur de fonction sur « ENREG. ».
- Balance, aiguës et graves en position neutre et mode de reproduction stéréophonique.
- Volume au maximum.

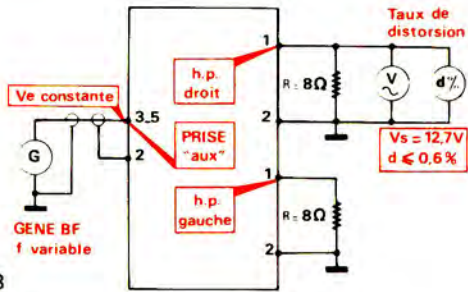


Fig. 23

Mesure

- Régler la fréquence du générateur BF à $f = 1 \text{ kHz}$ et son niveau de sortie afin d'obtenir aux prises « HP » une tension : $V_s = 12,7 \text{ V}$ ce qui correspond à $P_s = 2 \times 20 \text{ W}$
- Faire varier la fréquence du générateur BF en maintenant son niveau de sortie constant.
- Le taux de distorsion doit être : $d \leq 0,6 \%$ de 20 Hz à 20 kHz

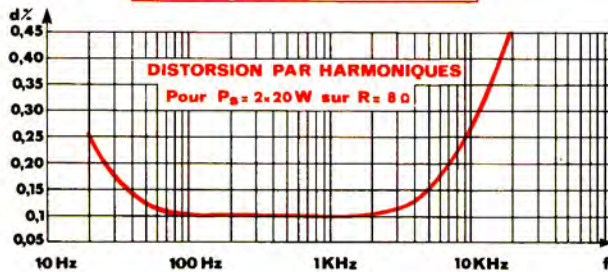


Fig. 24

B. ENREGISTREUR-LECTEUR DE CASSETTES

1. REGLAGE DE LA VITESSE DE DEFILEMENT (Fig. 25)

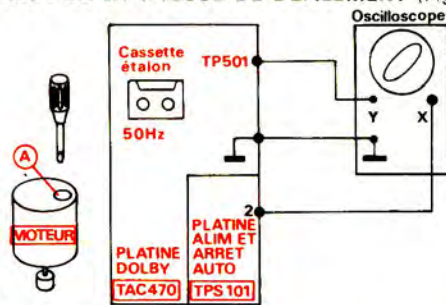


Fig. 25

2. REGLAGE D'AZIMUT DE LA TETE ENREG./LECT. (Fig. 26)

Conditions de réglage

- Position des commandes :
- Touche « ▶ » enfoncée.
- Sélecteur de fonction sur « LECT. CASS. ».

Réglage

- Lire la cassette étalon à $f = 8 \text{ kHz}$.
- Régler la vis (A) afin d'obtenir un signal d'amplitude maximum.
- Touche « MONO » enfoncée.
- Parfaire le réglage à l'aide de la vis (A) de façon qu'il n'y ait pas de différence d'amplitude lorsque la touche « MONO » est successivement enfoncée et relâchée.

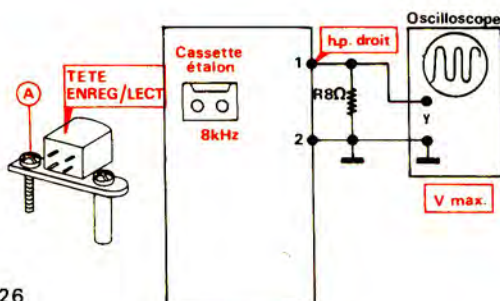


Fig. 26

3. REGLAGE DE LA FREQUENCE DE PREMAGNETISATION (Fig. 27)

Conditions de réglage

- Position des commandes :
- Touches « ENREG. » et « ▶ » enfoncées.
- Sélecteur de bande sur « Cr02 ».
- Commutateur anti-sifflement sur « A ».

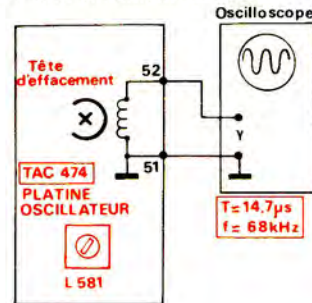


Fig. 27

Réglage

- Régler le bobinage L581 pour obtenir sur l'écran de l'oscilloscope une période : $T \approx 14,7 \mu s$ ce qui correspond à une fréquence de prémagnétisation de : $f \approx 68 \text{ kHz}$

4. REGLAGE DU COURANT DE PREMAGNETISATION (Fig. 28)

Conditions de réglage

- Enlever les ponts A et B de la platine oscillateur pour mettre en circuit les résistances R592 et R591.
- Touches « ENREG. » et « ▶ » enfoncées.
- Sélecteur de bande successivement en position « NORMAL » et « Cr02 ».
- Potentiomètres « NIVEAU ENREG. » au minimum.

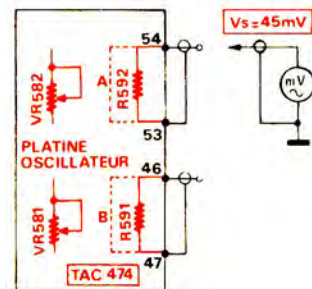


Fig. 28

Réglage

- a) Bandes à oxyde de fer
 - Régler VR 582 (voie droite) et VR 581 (voie gauche), afin d'obtenir une tension $V_s \approx 45 \text{ mV}$ ce qui correspond à un courant de prémagnétisation de : $I_{pr} \approx 450 \mu A$
- b) Bandes à oxyde de chrome
 - Régler la vis aux points 54-53 et 46-47 doit être : $V_s \approx 60 \text{ mV}$ ce qui correspond à un courant de prémagnétisation de : $I_{pr} \approx 600 \mu A$

5. REGLAGE DE LA SENSIBILITE EN ENREGISTREMENT (Fig. 29)

Conditions de réglage

- Position des commandes :
- Touches « ENREG. » et « ▶ » enfoncées.
- Sélecteur de source sur « AUX ».
- Sélecteur de fonction sur « ENREG. ».
- Touche « MONO » relâchée.
- Commande « NIVEAU ENREG. » au maximum.

Réglage

- Régler VR 501 (voie gauche) et VR 502 (voie droite) afin d'obtenir une tension : $V_s = 580 \text{ mV}$

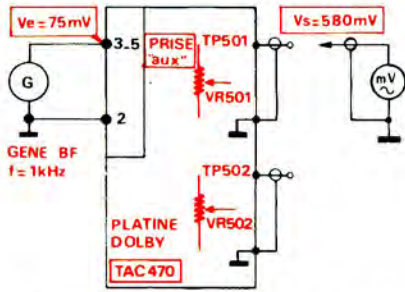


Fig. 29

6. REGLAGE DES INDICATEURS DE NIVEAU (Fig. 30 et 31)

Conditions de réglage

Identiques à celles appliquées pour le réglage de la sensibilité en enregistrement.

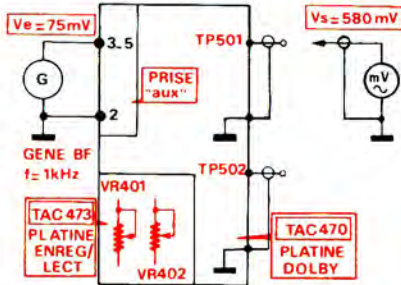


Fig. 30

Réglage

Régler VR 401 (voie gauche) et VR 402 (voie droite) afin de placer l'aiguille des indicateurs de niveau en regard du repère **0 dB**.

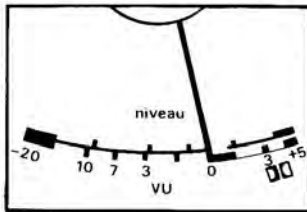


Fig. 31

7. CONTROLE DU COURANT BF NOMINAL (Fig. 32)

Conditions de mesure

- Enlever les ponts A et B de la platine oscillateur afin de mettre en circuit les résistances R592 et R591.
- Débrancher le point 62 de la platine oscillateur (oscill. hors service).

- Position des commandes :

- Touches « ENREG. » et « ▶ » enfoncées.
- Sélecteur de bande sur « NORMAL ».
- Sélecteur de fonction sur « ENREG. ».
- Sélecteur de source sur « AUX ».
- Commande « NIVEAU ENREG. » au minimum.

Mesure

Régler la fréquence du générateur BF à $f = 1$ kHz et son niveau de sortie afin d'obtenir aux points tests TP501-TP502 de la platine DOLBY une tension

$$V_s = 580 \text{ mV}$$

La tension aux bornes des résistances R592 et R591 doit être :

$$V = 4,5 \text{ mV}$$

$$I_{BFn} = 45 \mu\text{A}$$

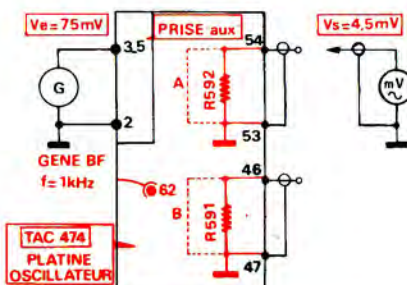


Fig. 32

8. CONTROLE DE LA COURBE DE REPONSE EN ENREGISTREMENT (Fig. 33)

Conditions de mesure

Identique à celles appliquées pour le contrôle du courant BF nominal.

Mesure

- Régler la fréquence du générateur BF à $f = 1$ kHz et son niveau de sortie afin d'obtenir aux bornes des résistances R592 et R591 une tension $V_s = 4,5 \text{ mV}$ ce qui correspond au niveau de référence 0 dB de la courbe de réponse.
- Faire varier la fréquence du générateur en maintenant son niveau de sortie constant et relever la courbe de réponse amplitude fréquence.

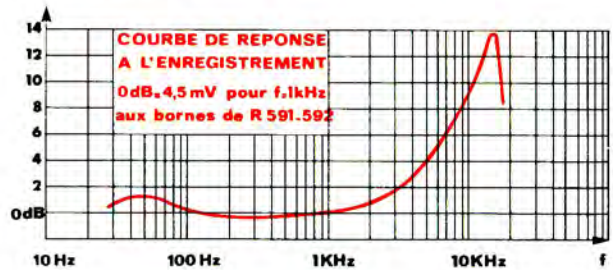


Fig. 33

9. REGLAGE DE LA SENSIBILITE EN LECTURE (Fig. 34)

Conditions de réglage

- Enlever les ponts A et B de la platine oscillateur.
- Court-circuiter les points 46-50 (voie gauche) et 54-56 (voie droite) de la platine oscillateur.
- Position des commandes :
- Touche « ▶ » enfoncée.
- Sélecteur de bande sur « NORMAL ».
- Sélecteur de fonction sur « LECT. CASS. ».

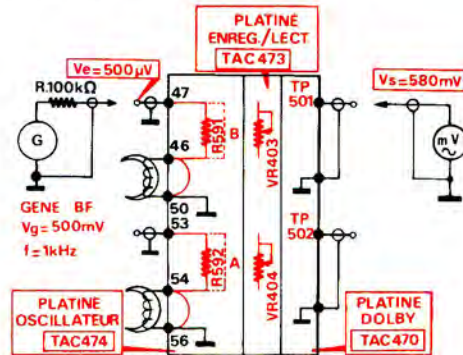


Fig. 34

Réglage

Régler VR 403 (voie gauche) et VR 404 (voie droite) de la platine Enreg./Lect. afin d'obtenir une tension :

$$V_s = 580 \text{ mV}$$

10. CONTROLE DE LA COURBE DE REPONSE EN LECTURE (Fig. 35)

Conditions de mesure

Identiques à celles appliquées pour le réglage de la sensibilité en lecture.

Mesure

- Régler la fréquence du générateur BF à $f = 1$ kHz et son niveau de sortie afin d'obtenir aux points test TP501-TP502, une tension $V_s = 580 \text{ mV}$ ce qui correspond au niveau de référence 0 dB de la courbe de réponse.
- Faire varier la fréquence du générateur en maintenant son niveau de sortie constant et relever la courbe de réponse amplitude fréquence.

XII - LISTES DES PIÈCES DETACHEES

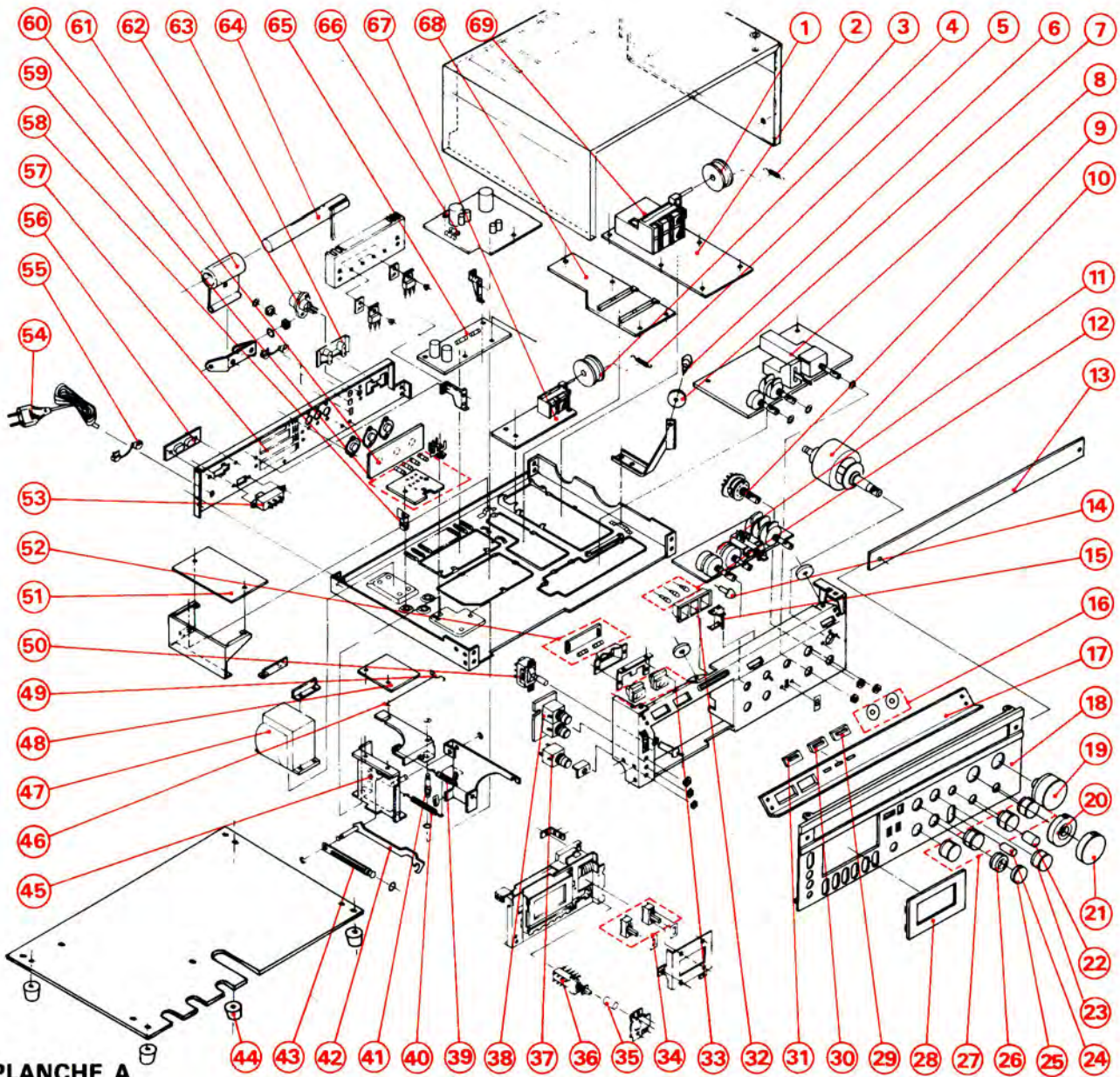
A. PIÈCES DE CHASSIS

CODE	DESIGNATION	REPERE
596 TX 0256	PLATINE ALIMENTATION ET ARRET AUTOMATIQUE EQUIPEE	
240 TX 0229	CONDENSATEUR CHIMIQUE 220µF 16V	C751/771
240 TX 0165	CONDENSATEUR CHIMIQUE 47µF 16V	C752/754 /755
207 TX 0334	CONDENSATEUR CHIMIQUE 470µF 10V	C753/756
207 TX 0220	CONDENSATEUR CHIMIQUE 100µF 16V	C757/760
240 TX 0119	CONDENSATEUR CHIMIQUE 10µF 63V	C758/759
240 TX 0226	CONDENSATEUR CHIMIQUE 470µF 35V	C761/762 /768/772
207 TX 0461	CONDENSATEUR CHIMIQUE 100µF 35V	C763/765
207 TX 0462	CONDENSATEUR CHIMIQUE 1000µF 35V	C766
101 TX 2075	CONNECTEUR MALE 3 BROCHES	
101 TX 2076	CONNECTEUR MALE 9 BROCHES	
273 TX 0243	DIODE 1S188FM	D751 à 753
273 TX 0491	DIODE S180102	D754/756 à 759
273 TX 0492	DIODE WZ240	D755
273 TX 0441	DIODE WZ130	D760/791
291 TX 0008	FUSIBLE VERRE 1A TEMPORISE	F701/702
207 TX 0467	RESISTANCE BOBINEE 1,5KΩ 5% 1W	R729
207 TX 0463	RESISTANCE BOBINEE 150Ω 5% 2W	R773
207 TX 0464	RESISTANCE BOBINEE 330Ω 5% 2W	R774
207 TX 0465	RESISTANCE BOBINEE 560Ω 5% 2W	R775/776
207 TX 0466	RESISTANCE BOBINEE 470Ω 5% 2W	R780
101 TX 2077	SUPPORT FUSIBLES	
270 TX 0737	TRANSISTOR 2SC458C	X751 à 753
270 TX 0841	TRANSISTOR 2SA872AV-E	X754
270 TX 0842	THYRISTOR 2SF656	X755/756
270 TX 0698	TRANSISTOR 2SD325E	X757/791
270 TX 0843	TRANSISTOR 2SD313V-E	X758
596 TX 0255	PLATINE AMPLIFICATEUR DE PUISSANCE EQUIPEE	
240 TX 0213	CONDENSATEUR CHIMIQUE 33µF 25V	C607/608
240 TX 0188	CONDENSATEUR CHIMIQUE 22µF 63V	C609/610
207 TX 0468	CONDENSATEUR CHIMIQUE 3300µF 35V	C701/702
240 TX 0220	CONDENSATEUR CHIMIQUE 100µF 50V	C704/706 /707
240 TX 0174	CONDENSATEUR CHIMIQUE 4,7µF 25V	C718
273 TX 0493	DIODE ESAB020C	D701
273 TX 0494	DIODE ESAB020N	D702
273 TX 0452	DIODE 1S2473	D703
273 TX 0495	DIODE W2071A	D704
291 TX 0010	FUSIBLE VERRE 2A TEMPORISE	F601/602
220 TX 0100	RESISTANCE BOBINEE 0,47Ω 5% 3W	R633 à 636
101 TX 2077	SUPPORT FUSIBLES	
270 TX 0844	TRANSISTOR 2SC1775AV-F	X601 à 604
270 TX 0845	TRANSISTOR 2SB560E	X605/606 611/612
270 TX 0846	TRANSISTOR 2SC536NP-F	X607/608 /702
270 TX 0847	TRANSISTOR 2SD438E	X609/610
270 TX 0848	TRANSISTOR 2SD476A-B	X613/614
270 TX 0849	TRANSISTOR 2SB566A-B	X615/616
270 TX 0841	TRANSISTOR 2SA872AV-E	X701
596 TX 0257	PLATINE CONVERTISSEUR GO EQUIPEE	
101 TX 2078	BOBINE	L321
101 TX 2082	BOBINE	T321
276 TX 0183	CIRCUIT INTEGRE HA1197	IC321
207 TX 0469	CONDENSATEUR AJUSTABLE 5/50pF	CT322/324
207 TX 0050	CONDENSATEUR CHIMIQUE 47µF 10V	C332
240 TX 0216	CONDENSATEUR CHIMIQUE 1µF 50V	C333
240 TX 0164	CONDENSATEUR CHIMIQUE 10µF 16V	C334
207 TX 0049	CONDENSATEUR CHIMIQUE 22µF 16V	C343
207 TX 0220	CONDENSATEUR CHIMIQUE 100µF 16V	C344
207 TX 0470	CONDENSATEUR VARIABLE	
207 TX 0477	POTENTIOMETRE 2X250KΩB (NIVEAU ENREGISTREMENT DROIT ET GAUCHE)	VR302

CODE	DESIGNATION	REPERE
273 TX 0452	DIODE 1S2473	D321/322
101 TX 2081	FILTRE CERAMIQUE	CF321
101 TX 2079	SELF 390µH	L322/324
101 TX 2080	SELF 33mH	L323
196 TX 0348	PLATINE CIRCUIT DOLBY EQUIPEE	
276 TX 0184	CIRCUIT INTEGRE HA 11226	IC501
240 TX 0174	CONDENSATEUR CHIMIQUE 4,7µF 25V	C501/502
240 TX 0164	CONDENSATEUR CHIMIQUE 10µF 16V	C503/504 /511/512/ /521/522/ /524
207 TX 0471	CONDENSATEUR CHIMIQUE 0,33µF 50V	C513 à 516
207 TX 0334	CONDENSATEUR CHIMIQUE 470µF 10V	C523
207 TX 0220	CONDENSATEUR CHIMIQUE 100µF 16V	C525
273 TX 0452	DIODE 1S2473	D501/502
273 TX 0242	DIODE 1S188FM	D503/504
101 TX 2083	ENSEMBLE FILTRE	L501/502
207 TX 0472	POTENTIOMETRE AJUSTABLE 47KΩB	VR501/502
207 TX 0473	POTENTIOMETRE AJUSTABLE 10KΩB	VR503
270 TX 0844	TRANSISTOR 2SC1775AV-F	X501-502
196 TX 0349	PLATINE ECLAIRAGE INDICATEUR DE NIVEAU EQUIPEE	
101 TX 2085	AMPOULE 12V 150mA	PL6/7
101 TX 2084	SUPPORT AMPOULE	
596 TX 0258	PLATINE ENREGISTREMENT/LECTURE EQUIPEE	
101 TX 2088	COMMUTATEUR ENREGISTREMENT/LECTURE	S101/102
240 TX 0174	CONDENSATEUR CHIMIQUE 4,7µF 25V	C401/402
240 TX 0213	CONDENSATEUR CHIMIQUE 33µF 25V	C425 à 428
240 TX 0167	CONDENSATEUR CHIMIQUE 10µF 25V	C441/442
240 TX 0215	CONDENSATEUR CHIMIQUE 100µF 10V	C405/406
240 TX 0165	CONDENSATEUR CHIMIQUE 47µF 16V	C407/408
207 TX 0474	CONDENSATEUR CHIMIQUE 0,68µF 50V	C415 à 418
240 TX 0216	CONDENSATEUR CHIMIQUE 1µF 50V	C449
240 TX 0183	CONDENSATEUR CHIMIQUE 47µF 25V	C409/410 /421/422
273 TX 0243	DIODE 1S188FM	C413/445 446
207 TX 0475	POTENTIOMETRE AJUSTABLE 4,7KΩB	C423/424
207 TX 0476	POTENTIOMETRE AJUSTABLE 100Ω B	C443/444
101 TX 2086	SELF 3,3mH	C461
101 TX 2087	SELF 18mH	D401 à 404
270 TX 0841	TRANSISTOR 2SA872AV-E	VR401/402
270 TX 0844	TRANSISTOR 2SC1775AV-F	VR403/404
270 TX 0737	TRANSISTOR 2SC458C	L401 à 404
596 TX 0253	PLATINE PREAMPLIFICATEUR ET COMMUTATIONS EQUIPEE	
101 TX 2089	COMMUTATEUR ROTATIF (MA/MF/T.D./AUX.)	L405/406
240 TX 0174	CONDENSATEUR CHIMIQUE 4,7µF 25V	X401/402 417
240 TX 0187	CONDENSATEUR CHIMIQUE 10µF 25V	X403/404 /409 à 412
240 TX 0215	CONDENSATEUR CHIMIQUE 100µF 10V	X413a 416
240 TX 0160	CONDENSATEUR CHIMIQUE 0,47µF 63V	
240 TX 0216	CONDENSATEUR CHIMIQUE 1µF 50V	
207 TX 0232	CONDENSATEUR CHIMIQUE 220µF 40V	
101 TX 2076	CONNECTEUR MALE 9 BROCHES	
101 TX 2090	INVERSEUR (MONIT./ENREG/LECT.CASS.)	S302

REF	DESIGNATION	REPERE
207 TX 0478	POTENTIOMETRE 2X10KΩB (VOLUME MICRO)	VR301
270 TX 0844	TRANSISTOR 2SC1775AV-F	X301 à 308
196 TX 0350	PLATINE FUSIBLES EQUIPEE	
291 TX 0002	FUSIBLE VERRE 0,5A TEMPORISE	F931
101 TX 1888	FUSIBLE VERRE 3,15A TEMPORISE	F932/933
291 TX 0005	FUSIBLE VERRE 1,25A TEMPORISE	F934
101 TX 2077	SUPPORT FUSIBLES	
596 TX 0252	PLATINE HF-FI/MA-MF EQUIPEE	
101 TX 2096	BOBINE 43mH	L201/202
101 TX 2097	BOBINE 390μH	L301
101 TX 2092	BOBINE	T101
101 TX 2093	BOBINE	T301
101 TX 2094	BOBINE	T302
276 TX 0185	CIRCUIT INTEGRE HA1137W	IC101
276 TX 0120	CIRCUIT INTEGRE HA1156W	IC201
276 TX 0151	CIRCUIT INTEGRE HA1151	IC301
240 TX 0216	CONDENSATEUR CHIMIQUE 1μF 50V	C112/206 /208/222 /223/303 /318
240 TX 0174	CONDENSATEUR CHIMIQUE 4,7μF 25V	C114/202 /309
240 TX 0187	CONDENSATEUR CHIMIQUE 10μF 25V	C203/303
240 TX 0232	CONDENSATEUR CHIMIQUE 0,22μF 25V	C204/214 /215
240 TX 0165	CONDENSATEUR CHIMIQUE 47μF 16V	C210/320

CODE	DESIGNATION	REPERE
101 TX 2091	FILTRE CERAMIQUE	CF101
207 TX 0479	POTENTIOMETRE AJUSTABLE 470ΩB	R101
207 TX 0472	POTENTIOMETRE AJUSTABLE 47KΩB	R201
207 TX 0475	POTENTIOMETRE AJUSTABLE 4,7KΩB	R203
101 TX 2095	SELF 1μH	L101
101 TX 2079	SELF 390μH	L102
270 TX 0733	TRANSISTOR 2SC461B	X101
270 TX 0844	TRANSISTOR 2SC1775AV-F	X102/201 202
503 TX 0021	TUNER MF EQUIPE	
196 TX 0347	PLATINE OSCILLATEUR MAGNETOPHONE EQUIPEE	
101 TX 2098	BOBINE	L581
240 TX 0174	CONDENSATEUR CHIMIQUE 4,7μF 25V	C585
207 TX 0472	POTENTIOMETRE AJUSTABLE 47KΩB	VR581/582
101 TX 2099	SELF 1mH	L582
270 TX 0850	TRANSISTOR 2SC828A-R	X581
596 TX 0254	PLATINE POTENTIOMETRES/COMMANDES AMPLIFICATEUR DE PUISSANCE EQUIPEE	
207 TX 0482	CONDENSATEUR CHIMIQUE 0,22μF 50V NON POLARISE	C803/804
240 TX 0187	CONDENSATEUR CHIMIQUE 10μF 25V	C809 à 812
101 TX 2100	CONTACTEUR (MONO/STEREO)	S801
207 TX 0480	POTENTIOMETRE 2X100KΩC (GRAVES-AIGUES)	VR801/802
207 TX 0481	POTENTIOMETRE 3X250KΩB (VOLUME/BALANCE)	VR803



CODE	DESIGNATION	REPERE
196 TX 0351	PLATINE PRISES DIN EQUIPEE	
101 TX 2101	PRISE DIN 5 BROCHES INSERABLE	
196 TX 0346	PLATINE PRISES JACK MICROPHONE EQUIPEE	
101 TX 2102	PRISE JACK INSERABLE	

B. ACCESSOIRES

CODE	DESIGNATION
114 TX 3128	PRISE MALE ANTENNE MA
114 TX 5004	PRISE MALE ANTENNE MF 75Ω
917 TX 0003	CORDON CEL 20

C. PIECES DE L'ENREGISTREUR-LECTEUR

1. Planche C

REPERE	DESIGNATION	CODE
1	ENTRETOISE METALLIQUE (POULIE 2)	101 TX 2060
2	POULIE PLASTIQUE INTERMEDIAIRE (AVANCE/RETOUR RAPIDE)	101 TX 2061
3	RESSORT A EPINGLE (PRESSION POULIE 2)	136 TX 0868
4	RESSORT A BOUDIN (RAPPEL POULIE 2)	136 TX 0869
5	ENTRETOISE EPAULEE (FIXATION LEVIER COMMANDE RETOUR RAPIDE)	101 TX 2062
6	RESSORT A BOUDIN (RAPPEL POULIE 9)	136 TX 0870
7	ENTRETOISE EPAULEE (FIXATION SUPPORT 8)	101 TX 2063
8	SUPPORT METALLIQUE (POULIE 9)	101 TX 2064
9	POULIE PLASTIQUE (RETOUR RAPIDE)	101 TX 2065
10	RESSORT A BOUDIN (RAPPEL COULISSEAU 23)	136 TX 0871
11	LEVIER METALLIQUE (COMMANDE FREIN PORTE-BOBINES)	101 TX 2066
12	RESSORT A BOUDIN (RAPPEL LEVIER 11)	136 TX 0872
13	RESSORT A EPINGLE (PRESSION COULISSEAU 31 PLANCHE C)	136 TX 0873
14	VIS METALLIQUE (REGLAGE HORIZONTALITE CASSETTE)	147 TX 0083
15	RESSORT A BOUDIN (VIS 14)	136 TX 0866
16	RESSORT A BOUDIN (RAPPEL COULISSEAU 32 PLANCHE C)	136 TX 0874
17	RESSORT A BOUDIN (RAPPEL LEVIER COMMANDE AVANCE RAPIDE)	136 TX 0876
18	RESSORT A BOUDIN (RAPPEL NOYAU ELECTRO-AIMANT 19)	136 TX 0875

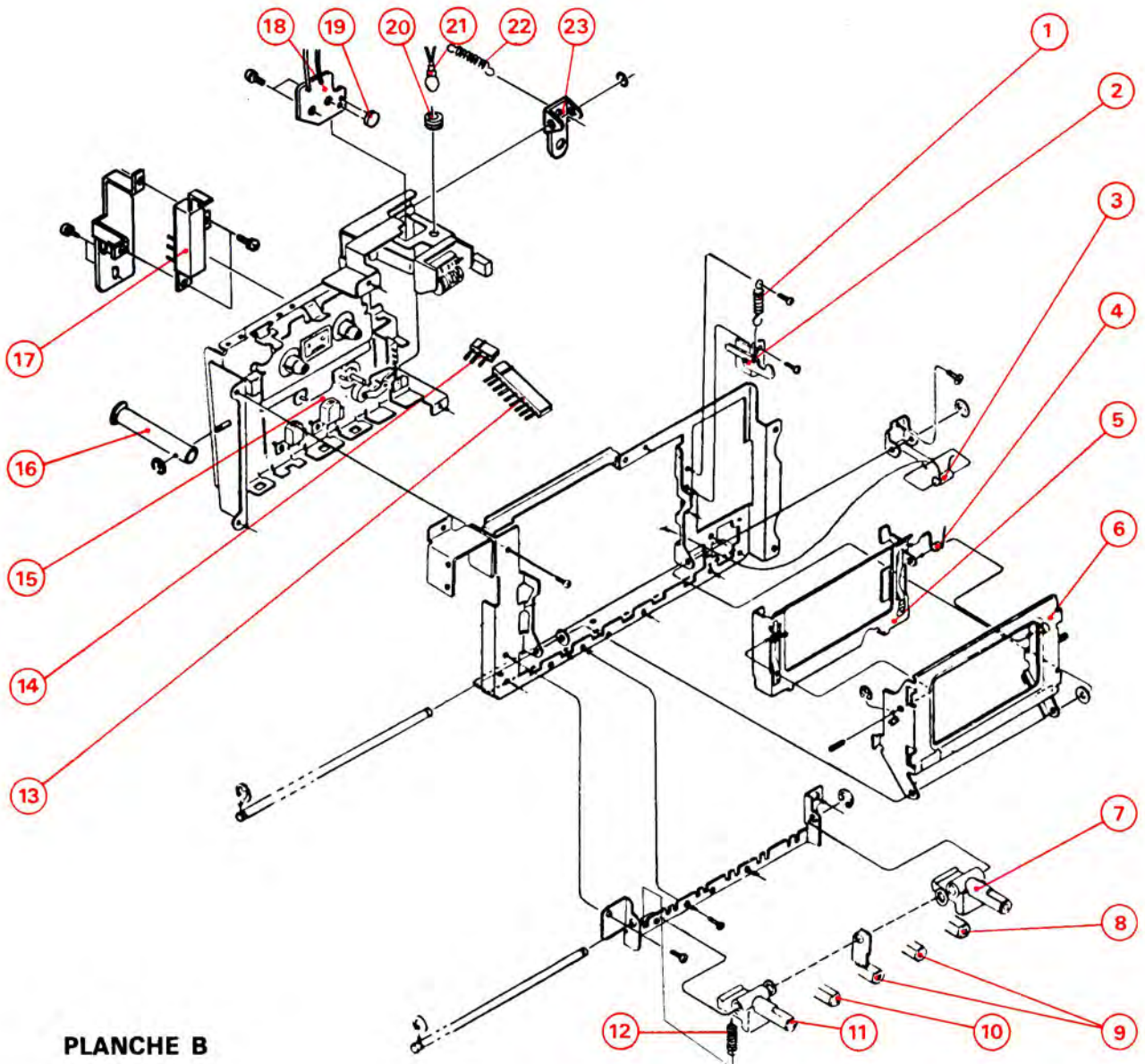
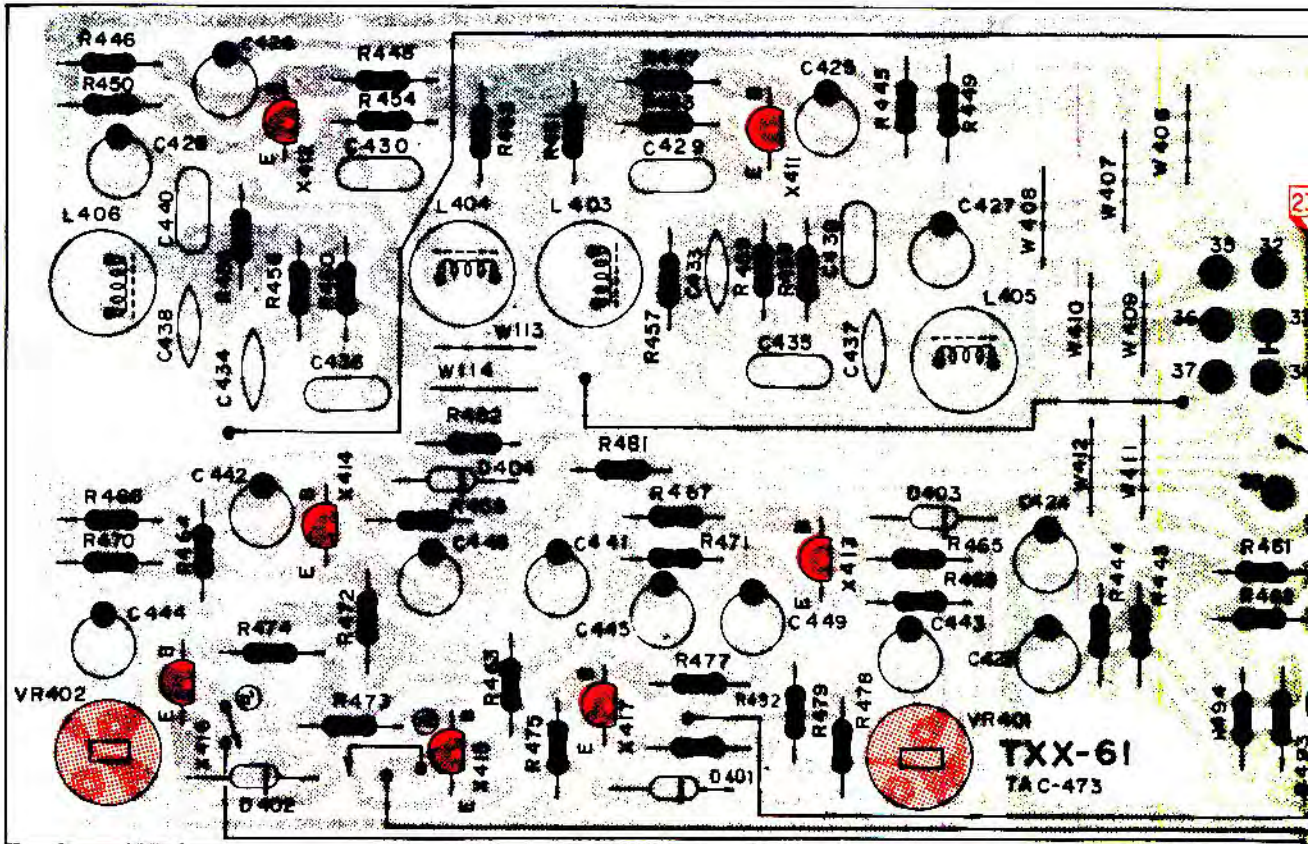


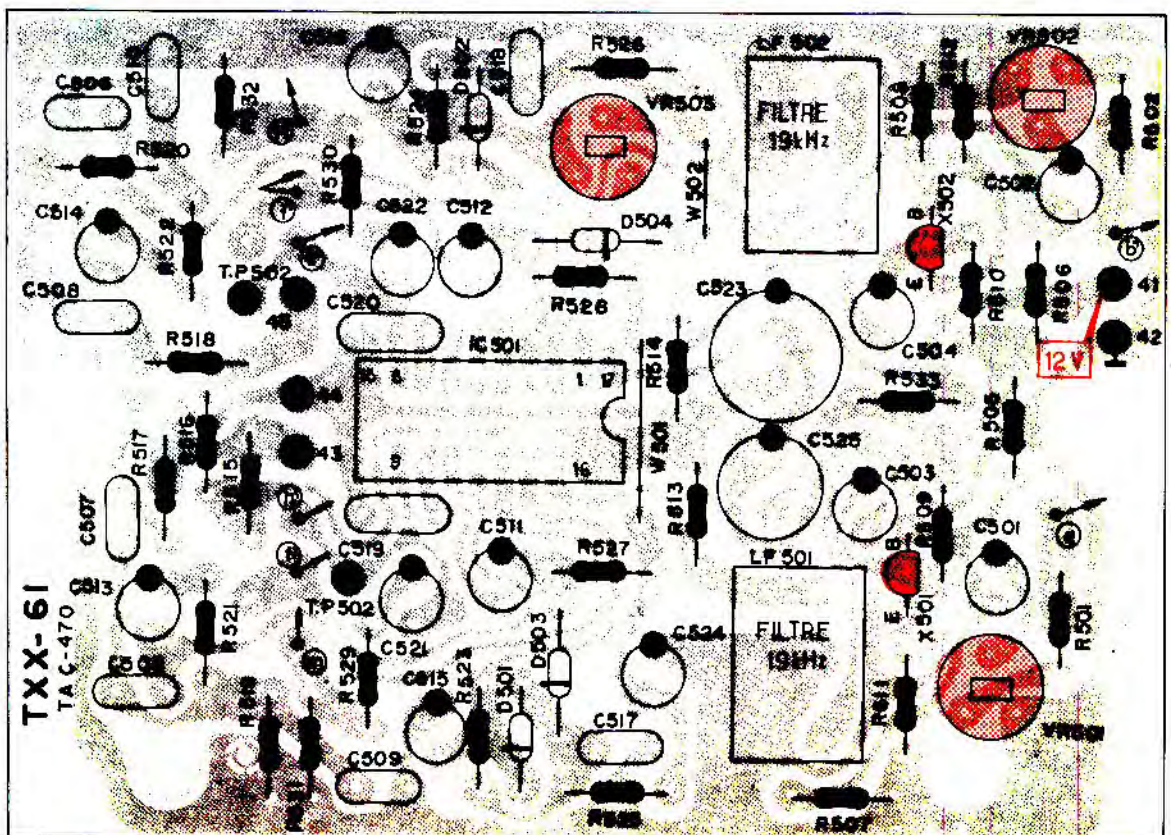
PLANCHE B

B - CIRCUITS IMPRIMES : IMPLANTATION DES ELEMENTS

PLATINE ENREGISTREMENT / LECTURE (côté éléments)



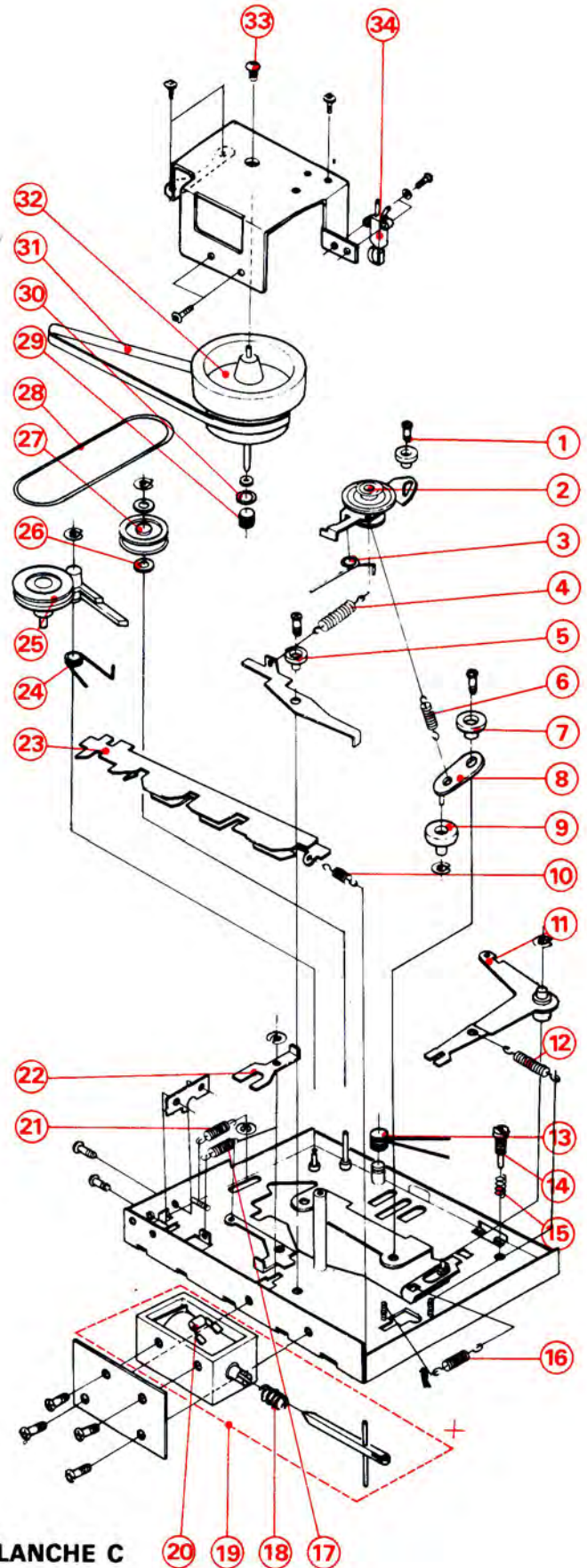
PLATINE DOLBY (côté éléments)



REPÈRE	DESIGNATION	CODE
19	ELECTRO-AIMANT (ARRET AUTOMATIQUE)	101 TX 2067
20	DIODE V06B	273 TX 0490
21	RESSORT A BOUDIN (RAPPEL COULISSEAU 28 PLANCHE C)	136 TX 0876
22	RESSORT A LAME	136 TX 0877
23	COULISSEAU METALLIQUE (BLOCAGE TOUCHES)	101 TX 2068
24	RESSORT A EPINGLE (PRESSION POULIE 25)	136 TX 0878
25	POULIE PLASTIQUE (LECTURE)	101 TX 2069
26	RONDELLE PLASTIQUE (POULIE 27)	147 TX 0084
27	POULIE PLASTIQUE (RENOI COURROIE 28)	101 TX 2070
28	COURROIE CAOUTCHOUC (POULIE 27/POULIE 22 PLANCHE C)	101 TX 2071
29	RESSORT A BOUDIN (VOLANT 32)	136 TX 0879
30	RONDELLE PLASTIQUE (VOLANT 32)	147 TX 0085
31	COURROIE CAOUTCHOUC (VOLANT 32/POULIE 22 PLANCHE C)	101 TX 2072
32	VOLANT	101 TX 2073
33	VIS PLASTIQUE (VOLANT 32)	147 TX 0086
34	INTERRUPTEUR A LAMES	101 TX 2074

2. Planche D

REPÈRE	DESIGNATION	CODE
1	GALET PRESSEUR	101 TX 2034
2	COULISSEAU METALLIQUE (PAUSE)	101 TX 2035
3	CONTACTEUR (PAUSE)	101 TX 2036
4	RESSORT A EPINGLE (PRESSION GALET 1)	136 TX 0856
5	PALIER AXE VOLANT	147 TX 0079
6	PORTE-BOBINE DEBITEUR	101 TX 2037
7	RESSORT A BOUDIN (PORTE-BOBINE 6)	136 TX 0857
8	PORTE-BOBINE RECEPTEUR	101 TX 2038
10	COURROIE CAOUTCHOUC (POULIE 8/AILETTE 14)	101 TX 2039
11	AMORTISSEUR CAOUTCHOUC (MOTEUR 23)	101 TX 2040
12	SUPPORT METALLIQUE (LEVIER 23 PLANCHE B)	101 TX 2041
13	COMPTEUR	512 TX 0145
14	AILETTE METALLIQUE	101 TX 2042
15	RESSORT A EPINGLE (RAPPEL CROCHET DU CONTACTEUR 3)	136 TX 0858
16	RESSORT A BOUDIN (RAPPEL LEVIER ELECTRO- AIMANT 21)	136 TX 0859
17	ENTRETOISE METALLIQUE (LEVIER ELECTRO-AIMANT 21)	101 TX 2043
18	AXE METALLIQUE (LEVIER ELECTRO-AIMANT 21)	101 TX 2044
19	RONDELLE PLASTIQUE (ELECTRO-AIMANT 21)	147 TX 0080
20	RONDELLE PLASTIQUE (ELECTRO-AIMANT 21)	147 TX 0081
21	ELECTRO-AIMANT (DEBLOCAGE TOUCHE PAUSE)	101 TX 2045
22	POULIE METALLIQUE (AXE MOTEUR 23)	101 TX 2046
23	MOTEUR EQUIPE	423 TX 0047
24	VIS (FIXATION LEVIER 11 PLANCHE D)	147 TX 0082
25	ENTRETOISE METALLIQUE (VIS 24)	101 TX 2047
26	RESSORT A LAME (BUTEE CASSETTE)	136 TX 0860
27	RESSORT A LAME (ELECTRO-AIMANT 19 PLANCHE C)	136 TX 0861
28	COULISSEAU METALLIQUE (STOP/EJECT.)	101 TX 2048
29	SUPPORT METALLIQUE (FOURREAU 16 PLANCHE B)	101 TX 2049
30	COULISSEAU METALLIQUE (AVANCE RAPIDE)	101 TX 2050
31	COULISSEAU METALLIQUE (LECTURE)	101 TX 2051
32	COULISSEAU METALLIQUE (ENREGISTREMENT)	101 TX 2052
33	ENTRETOISE EPAULEE (FIXATION FREIN PORTE- BOBINES)	101 TX 2053
34	COULISSEAU METALLIQUE (RETOUR RAPIDE)	101 TX 2054
35	RESSORT A BOUDIN (RAPPEL COULISSEAU 34)	136 TX 0862
36	RESSORT A BOUDIN (RAPPEL LEVIER SECURITE ENREGISTREMENT)	136 TX 0863
37	RESSORT A BOUDIN (PRESSION PLATINE MOBILE 38)	136 TX 0864
38	PLATINE MOBILE	101 TX 2055
39	ENTRETOISE METALLIQUE (TETE 44)	101 TX 2056
40	RESSORT A LAME (REGLAGE AZIMUT TETE 44)	136 TX 0865
41	RESSORT A BOUDIN (REGLAGE AZIMUT TETE 43)	136 TX 0866
42	ENTRETOISE METALLIQUE (TETE 43)	101 TX 2057
43	TETE D'EFFACEMENT	908 TX 0078
44	TETE ENREGISTREMENT/LECTURE	908 TX 0079
45	AXE METALLIQUE (FIXATION COULISSEAU 31 AVEC PLATINE 38)	101 TX 2058
46	COUVERCLE METALLIQUE DECORE (PORTE-BOBINES 6 ET 8)	101 TX 2059
47	RESSORT A EPINGLE (RAPPEL LEVIER STOP/EJECT.) DIODE V06B (ELECTRO-AIMANT 21)	136 TX 0867 273 TX 0490



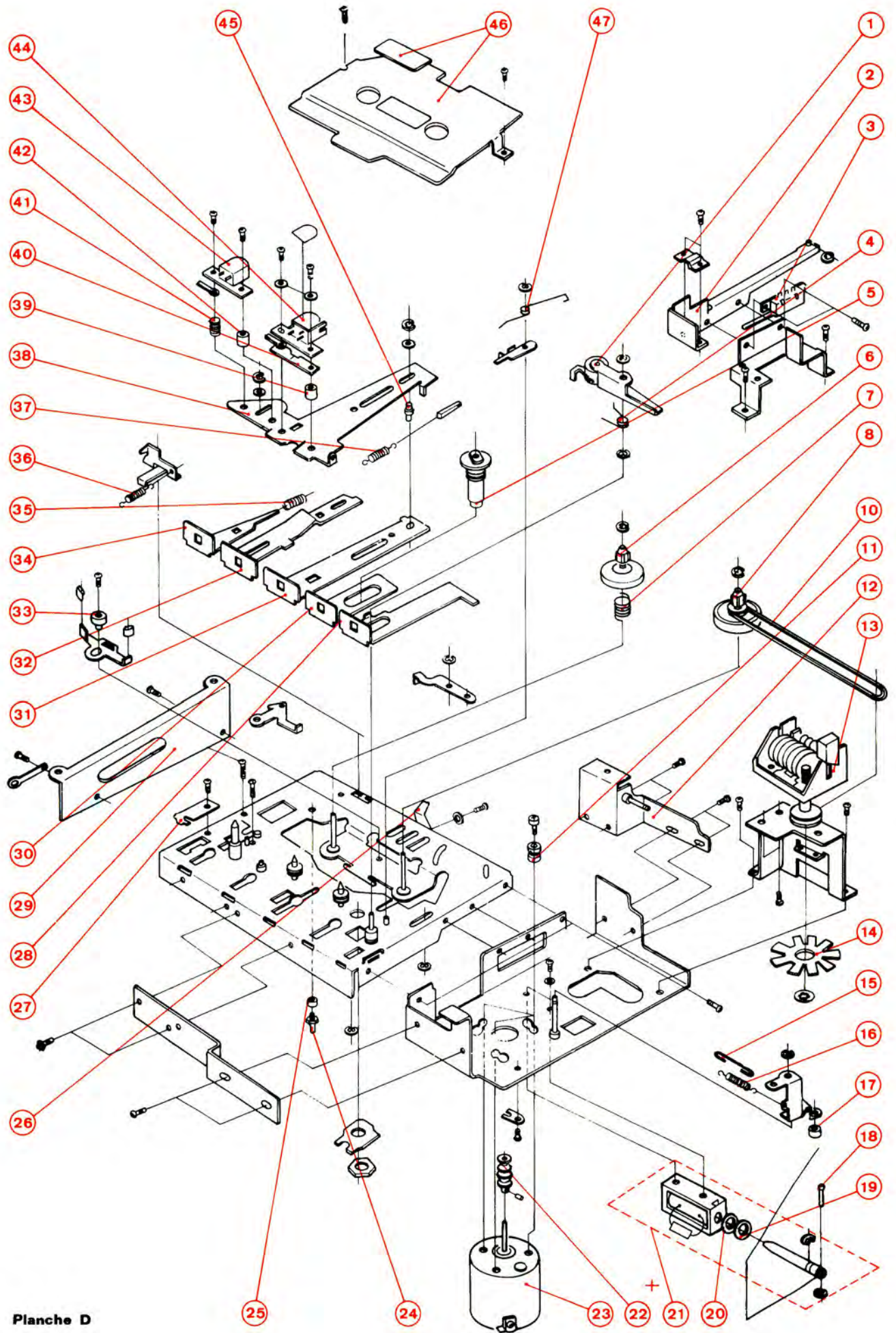


Planche D

D. AUTRES PIECES DE CHASSIS ET PIECES DE PRESENTATION

1. Planche A

REPERE	DESIGNATION	CODE
1	POULIE PLASTIQUE (DEMUTLIPLICATION DU CONDENSATEUR VARIABLE)	101 TX 1997
2	PLATINE HF-F1/MA-MF EQUIPEE	596 TX 0252
3	RESSORT A BOUDIN (TENSION FICELLE)	136 TX 0848
4	POULIE PLASTIQUE (DEMUTLIPLICATION DU CONDENSATEUR VARIABLE)	101 TX 1997
5	RESSORT A BOUDIN (TENSION FICELLE)	136 TX 0848
6	VIS EPAULEE (POULIE 7)	147 TX 0078
7	POULIE PLASTIQUE (ENTRAINEMENT FICELLE)	101 TX 1998
8	PLATINE PREAMPLIFICATEUR ET COMMUTATIONS EQUIPEE	596 TX 0253
9	COMMUTEUR ROTATIF (PO/GO)	101 TX 1999
10	VOLANT	101 TX 2000
11	PLATINE POTENTIOMETRES/COMMANDES AMPLI DE PUISSANCE EQUIPEE	596 TX 0254
12	AMPOULE 6V 35mA (VOYANT STEREO-DOLBY-ENREGISTREMENT)	101 TX 2001
13	GLACE CADRAN	614 TX 0556
14	AMPOULE 6V 100mA (ECLAIRAGE AIGUILLE 15)	101 TX 2002
15	AIGUILLE EQUIPEE	101 TX 2003
16	COLLERETTE PLASTIQUE (TOUCHES 22/36)	101 TX 2024
17	CADRAN STATIONS DECORE	614 TX 0557
18	FACADE DECOREE	715 TX 0176
19	BOUTON CHROME (STATIONS)	166 TX 0332
20	BOUTON CHROME (BALANCE)	166 TX 0333
21	BOUTON CHROME (VOLUME)	166 TX 0334
22	TOUCHE CHROME (MONO/STEREO)	166 TX 0335
23	BOUTON CHROME (AIGUES)	166 TX 0336
24	MANETTE CHROME (MONIT./ENREG./LECT.CASS.)	166 TX 0337
25	BOUTON CHROME (NIVEAU ENREGISTREMENT DROIT)	166 TX 0331
26	BOUTON CHROME (NIVEAU ENREGISTREMENT GAUCHE)	166 TX 0338
27	BOUTON CHROME (VOLUME MICRO-GRAVES-MA/MF/T.D./AUX.-PO/GO)	166 TX 0336
28	PORTE EQUIPEE (VOLET PORTE-CASSETTE)	614 TX 0558
29	VOYANT JAUNE (STEREO)	101 TX 2004
30	VOYANT BLEU (DOLBY)*	101 TX 2005
31	VOYANT ROUGE (ENREGISTREMENT)	101 TX 2006
32	CACHE AMPOULE CAOUTCHOUC	101 TX 2007
33	INDICATEUR DE NIVEAU	908 TX 0077
34	INTERRUPTEUR (NORMAL/Fe.Cr/CrO2)	101 TX 2008
35	TOUCHE CHROME (DOLBY NR)	166 TX 0335
36	CONTACTEUR (CIRCUIT DOLBY)	101 TX 2010
37	PRISE JACK (CASQUE)	101 TX 2011
38	PLATINE PRISES JACK MICROPHONE EQUIPEE	196 TX 0346
39	RESSORT A BOUDIN (RAPPEL LEVIER COMMANDE COMMUTEUR ENREGISTREMENT/LECTURE)	136 TX 0849
40	RESSORT A BOUDIN (RAPPEL LEVIER COMMANDE ENREGISTREMENT)	136 TX 0850
41	AXE METALLIQUE (LEVIER COMMANDE COMMUTEUR ENREGISTREMENT/LECTURE)	101 TX 2012
42	COULISSEAU METALLIQUE (OUVERTURE VOLET PORTE-CASSETTE)	101 TX 2013
43	AXE METALLIQUE (FOURREAU 16 PLANCHE B)	101 TX 2014
44	PIED CAOUTCHOUC	101 TX 2009
45	EQUERRE METALLIQUE (SUPPORT COULISSEAU 43)	101 TX 2015
46	TRINGLE (COMMANDE RESSORT 49)	101 TX 2016
47	TRANSFORMATEUR D'ALIMENTATION	433 TX 0054
48	PLATINE OSCILLATEUR MAGNETOPHONE EQUIPEE	196 TX 0347
49	RESSORT (COMMANDE COMMUTEUR ENREGISTREMENT/LECTURE)	101 TX 2017
50	INTERRUPTEUR (MARCHE/ARRET)	101 TX 2018
51	PLATINE CIRCUIT DOLBY EQUIPEE	196 TX 0348
52	PLATINE ECLAIRAGE INDICATEUR DE NIVEAU EQUIPEE	196 TX 0349
53	INVERSEUR (110V/220V)	101 TX 2019
54	CORDON D'ALIMENTATION	824 TX 0011

REPERE	DESIGNATION	CODE
55	PASSE-FIL	104 TX 6017
56	PLAQUETTE PRISES HAUT-PARLEURS	101 TX 2020
57	PANNEAU ARRIERE DECORE	715 TX 0173
58	PION PLASTIQUE (FIXATION PLATINE 59)	101 TX 2021
59	PLATINE FUSIBLES EQUIPEE	196 TX 0350
60	PLATINE PRISES DIN EQUIPEE	196 TX 0351
61	SUPPORT PLASTIQUE (CADRE 64)	101 TX 2022
62	PRISE FEMELLE ANTENNE MF 75Ω	114 TX 0016
63	PLAQUETTE PRISES FEMELLE ANTENNE MA/MF 300Ω	101 TX 2023
64	CADRE EQUIPE	614 TX 0559
65	PLATINE ALIMENTATION ET ARRET AUTOMATIQUE EQUIPEE	596 TX 0255
66	PLATINE ALIMENTATION EQUIPEE	596 TX 0256
67	PLATINE CONVERTISSEUR GO EQUIPEE	596 TX 0257
68	PLATINE ENREGISTREMENT/LECTURE EQUIPEE	596 TX 0258
69	TUNER MF EQUIPE	503 TX 0021

2. Planche B

REPERE	DESIGNATION	CODE
1	RESSORT A BOUDIN (RAPPEL CROCHET 2)	136 TX 0851
2	CROCHET METALLIQUE (OUVERTURE VOLET PORTE-CASSETTE)	101 TX 2025
3	RESSORT A SPIRAL (PRESSION VOLET PORTE-CASSETTE)	136 TX 0852
4	RESSORT A EPINGLE (PRESSION GLISSIERE 5)	136 TX 0853
5	GLISSIERE METALLIQUE (MAINTIEN CASSETTE DANS VOLET PORTE-CASSETTE)	614 TX 0560
6	VOLET PORTE-CASSETTE	614 TX 0561
7	TOUCHE CHROME (PAUSE)	166 TX 0339
8	TOUCHE CHROME/POINT BLEU (STOP/EJECT.)	166 TX 0340
9	TOUCHE CHROME (AVANCE RAPIDE-LECTURE)	166 TX 0339
10	TOUCHE CHROME/POINT ROUGE (ENREGISTREMENT)	166 TX 0341
11	TOUCHE CHROME (RETOUR RAPIDE)	166 TX 0339
12	RESSORT A BOUDIN (RAPPEL TOUCHES 7-8-9-10-11)	136 TX 0854
13	CONNECTEUR FEMELLE 9 BROCHES (RACCORD PLATINE ALIMENTATION)	101 TX 2026
14	CONNECTEUR FEMELLE 3 BROCHES (RACCORD PLATINE ALIMENTATION)	101 TX 2027
15	PLATINE MAGNETOPHONE COMPLETE	928 TX 0023
16	FOURREAU PLASTIQUE (AXE 44 PLANCHE A)	101 TX 2028
17	CONTACTEUR (SILENCIEUX)	101 TX 2029
18	CIRCUIT IMPRIME NU (CELLULE 19)	196 TX 0352
19	CELLULE PHOTO-ELECTRIQUE	101 TX 2030
20	AMORTISSEUR CAOUTCHOUC (AMPOULE 21)	101 TX 2031
21	AMPOULE 14V 80mA (ECLAIRAGE CELLULE 19)	101 TX 2032
22	RESSORT A BOUDIN (RAPPEL LEVIER 23)	136 TX 0855
23	LEVIER METALLIQUE (PRESSION FERMETURE VOLET PORTE-CASSETTE)	101 TX 2033

Les descriptions et caractéristiques figurant sur ce document sont données à titre d'information et non d'engagement. En effet, soucieux de la qualité de nos produits, nous nous réservons le droit d'effectuer, sans préavis, toute modification ou amélioration.