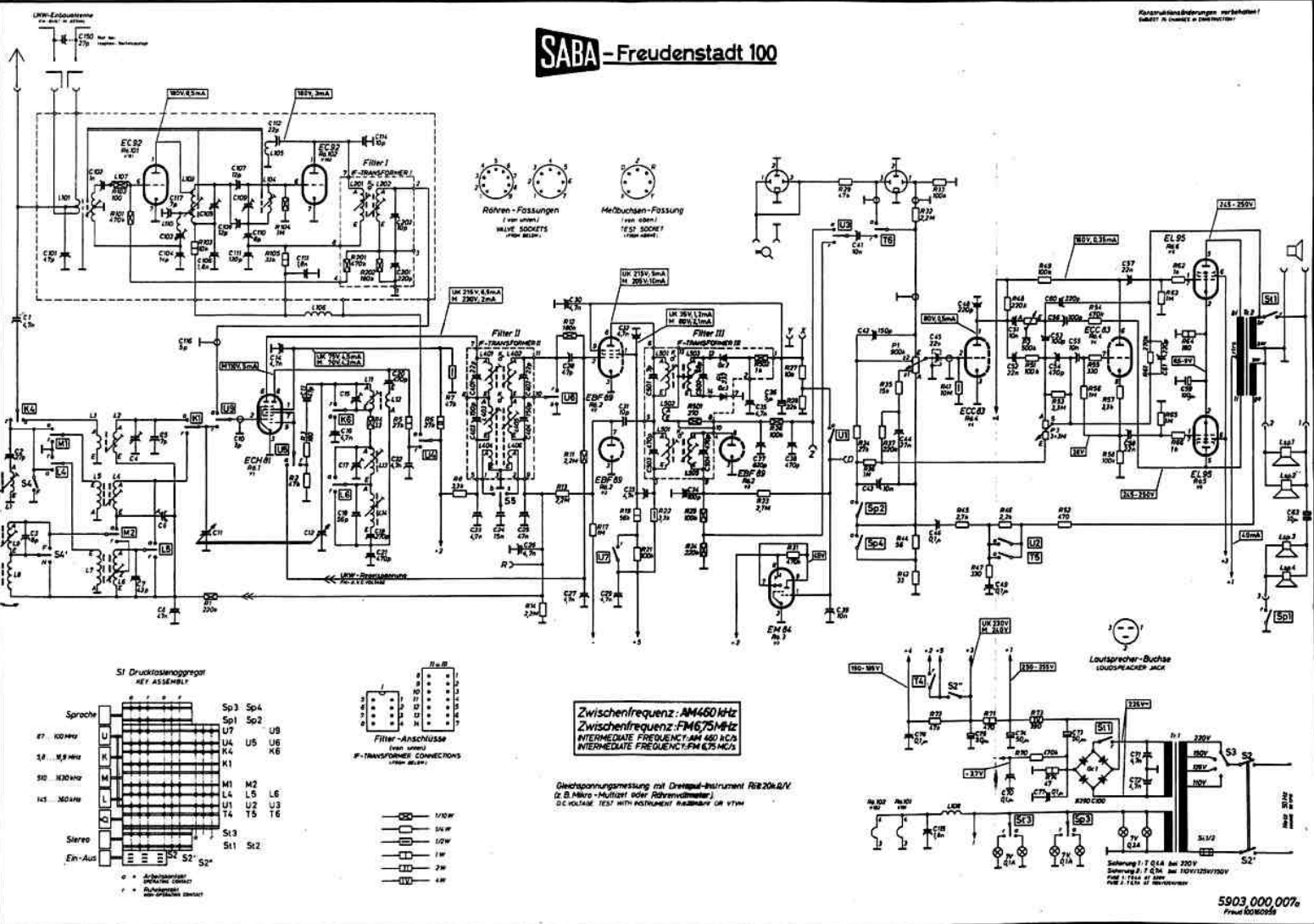


# SABA - Freudenstadt 100

Konstruktionsänderungen vorbehalten!  
SAZET A (SABET) a. D. (SABET)



Zwischenfrequenz: 444,60 kHz  
Zwischenfrequenz: 746,75 kHz  
INTERMEDIATE FREQUENCY: 444.60 KHz  
INTERMEDIATE FREQUENCY: 746.75 KHz

Gleichspannungsmessung mit Dreipol-Instrument R820k/V  
(z. B. Mikro-Multimeter oder Röhrenvoltmeter)  
DC voltage test with instrument resistance of 20k or 200k

