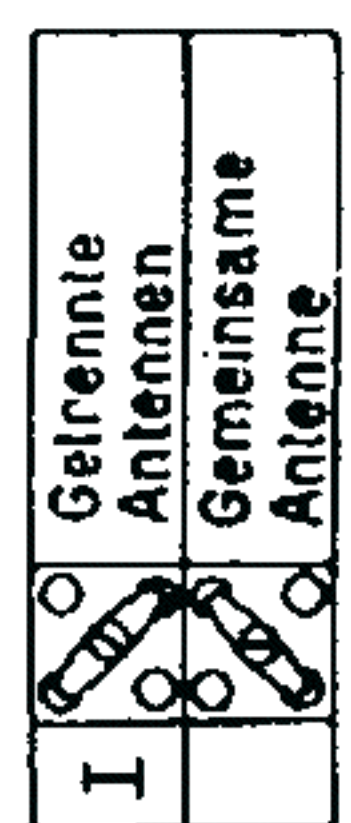
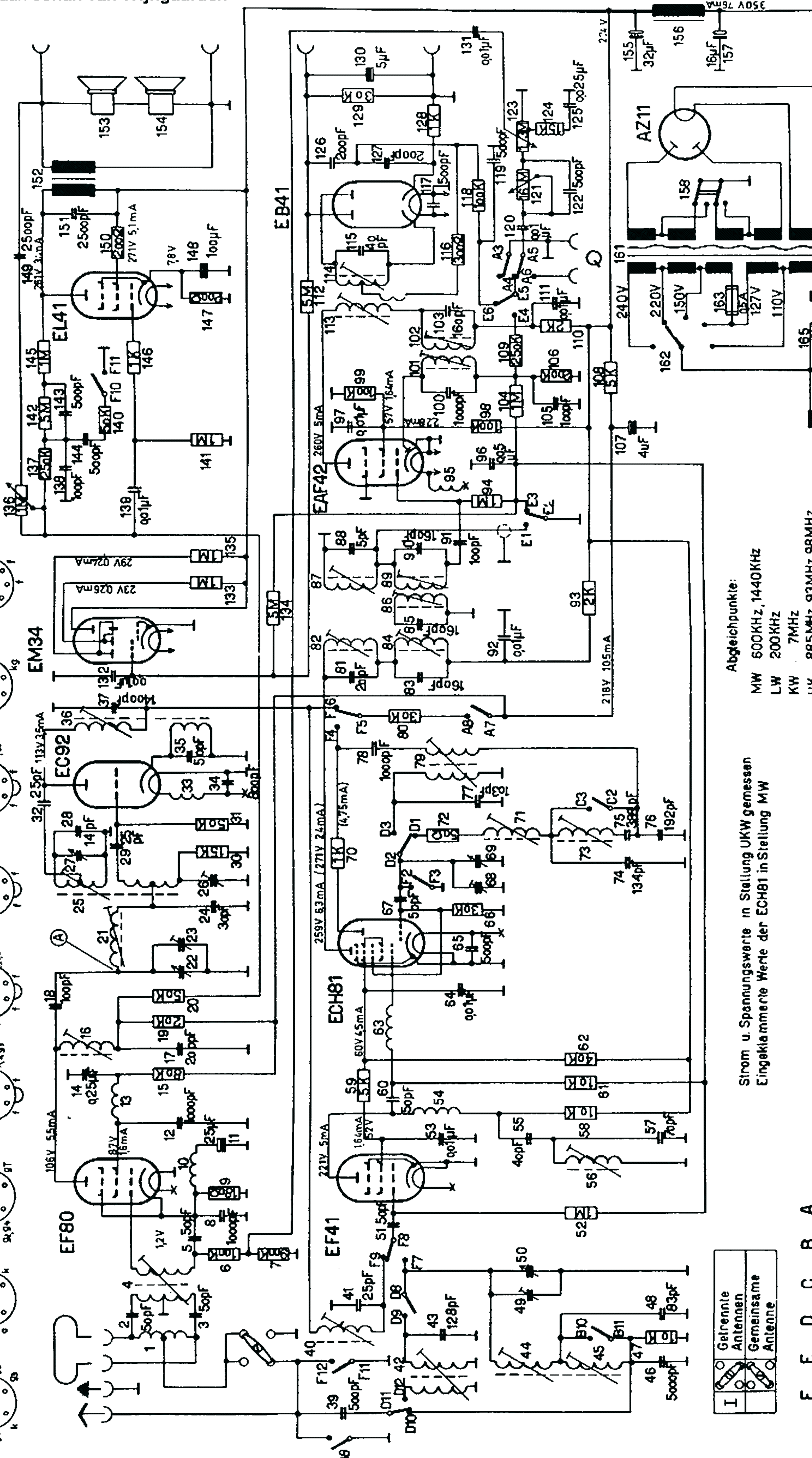
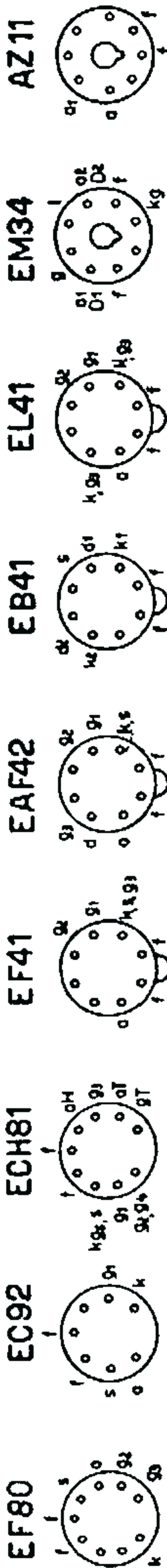
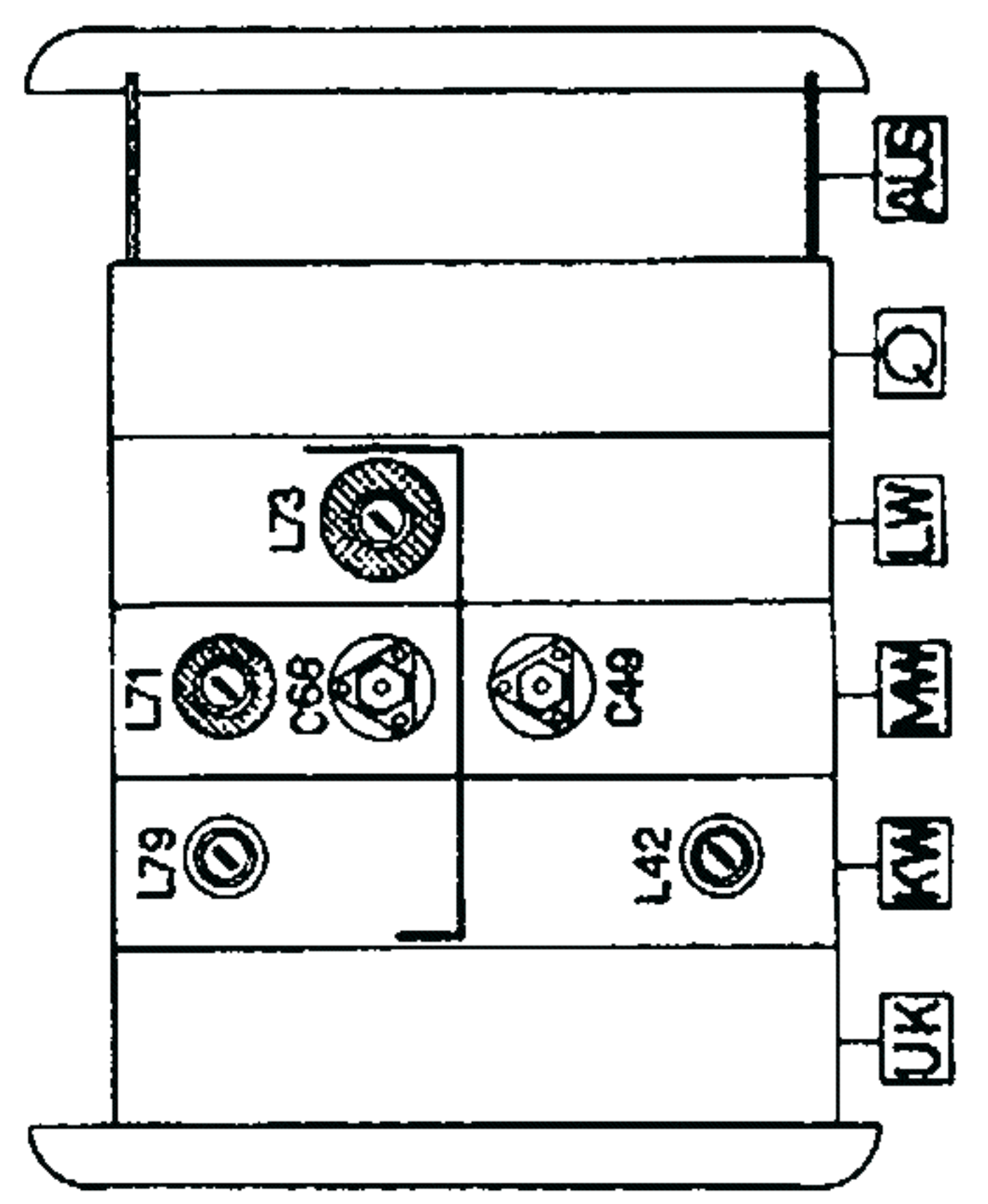
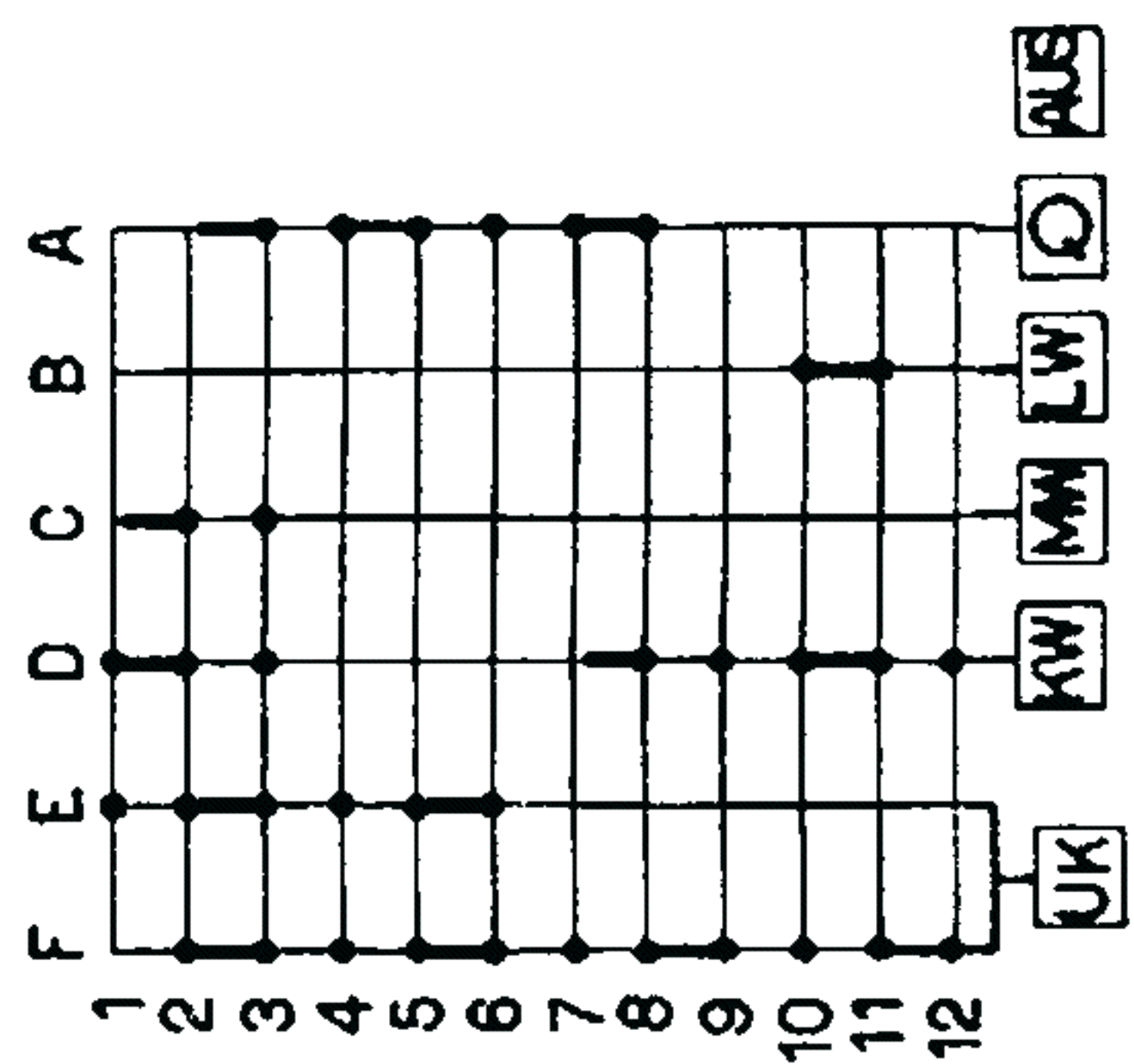


Sämliche Spannungen sind gegen Chassis mit einem Instrument von 500Ω/V im 300V bzw 30V Messbereich bei 220V~ Netzspannung gemessen.



Strom u. Spannungswerte in Stellung UKW gemessen
Eingeklammerte Werte der ECH81 in Stellung MW

Abgleichpunkte:
MW 600KHz, 1440KHz
LW 200KHz
KW 7MHz
UK 88,5MHz, 93MHz, 98MHz



7-9 Kreis-Gross-Super
162W
Graetz K.G. Altena
Nr.3140



Messbuchsen
Konstruktionsänderungen vorbehalten