

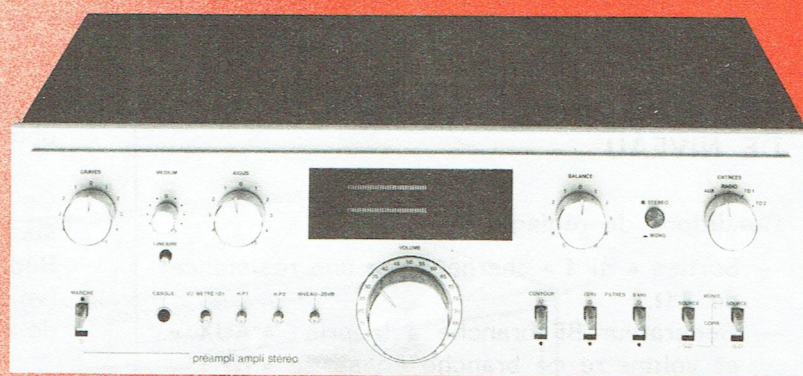
**documentation
technique**



S.D.R.M.

télévision
audio
vidéo

**PRÉAMPLIFICATEURS
AMPLIFICATEURS
STÉRÉOPHONIQUES
PA 8051 T - PA 8051 V**



S.D.R.M. service après-vente
51, bd du général delambre 95101 argenteuil
tél. (1) 982 09 27 télex. thomsav 697 902 f
R.C.S. PONTOISE B 592006696

SOMMAIRE

	Pages
I - CARACTERISTIQUES PRINCIPALES	2
II - PRISES ET COMMANDES DE L'APPAREIL	3
III - CONTROLES ET REGLAGES ELECTRIQUES	4
IV - CIRCUITS IMPRIMES : IMPLANTATION DES ELEMENTS ET SCHEMA DE CABLAGE	5
V - SCHEMA DE PRINCIPE	9
- LISTES DES PIECES DETACHEES	I à III

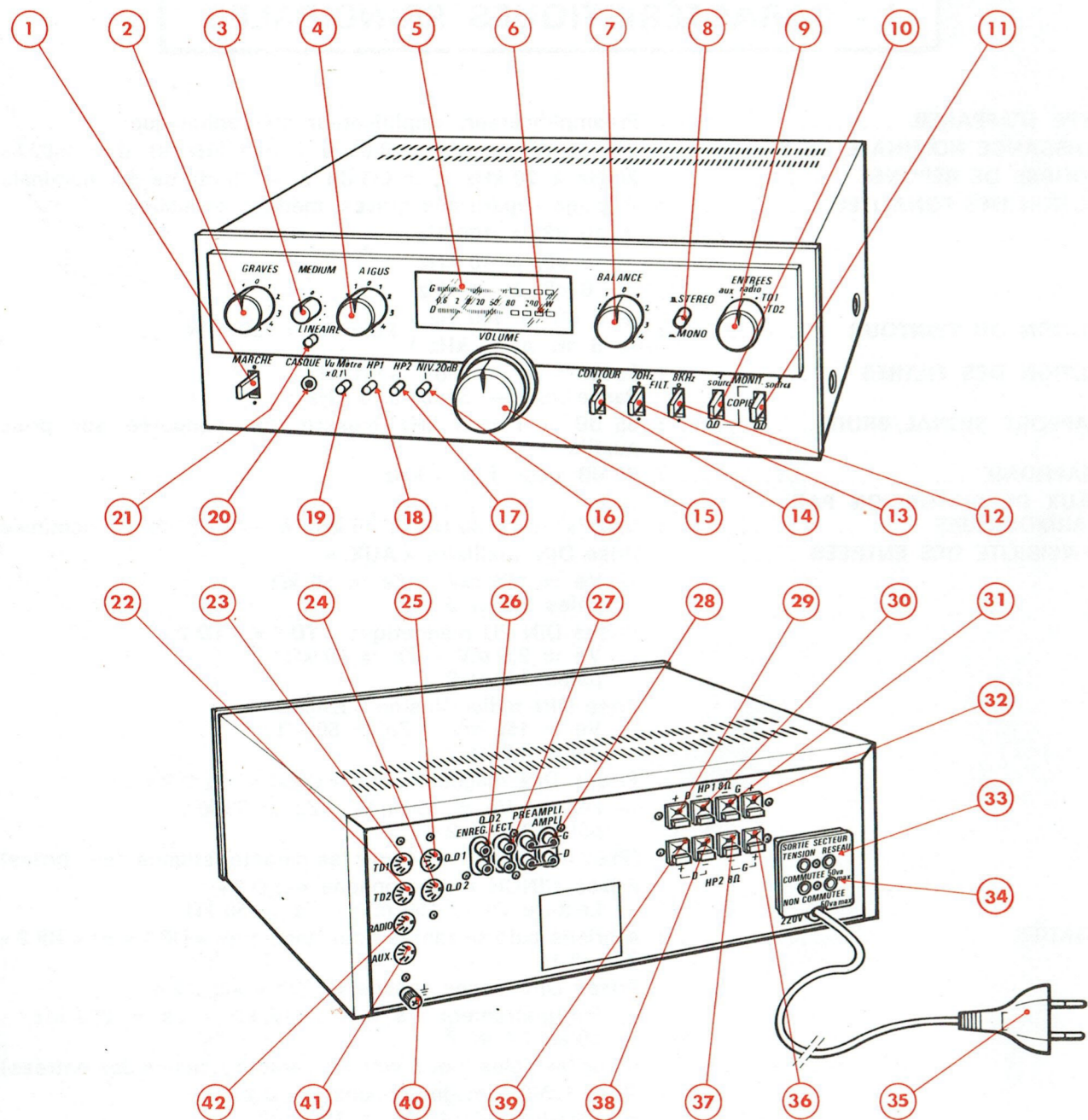
I - CARACTÉRISTIQUES PRINCIPALES

TYPE D'APPAREIL	: Préamplificateur, amplificateur stéréophonique
PUISSANCE NOMINALE DE SORTIE ..	: $2 \times 80 \text{ W}$ sur $Z_s = 8 \Omega$ à $f = 1 \text{ kHz}$ et $d = 0,02 \%$
COURBE DE REPONSE	: 20 Hz à 20 kHz à $\pm 0,5 \text{ dB}$ à -10 dB de P_s nominale
ACTION DES TONALITES	: Réglage séparé des graves, médium et aigus $\pm 10 \text{ dB}$ à 100 Hz $\pm 10 \text{ dB}$ à 10 kHz $\pm 6 \text{ dB}$ à 1 kHz
ACTION DU CONTOUR	: $+ 8 \text{ dB}$ à 100 Hz } Pour $P_s = 50 \text{ mW}$ $+ 6 \text{ dB}$ à 10 kHz }
ACTION DES FILTRES	: Passe-haut $- 3 \text{ dB}$ à 70 Hz Passe-bas $- 3 \text{ dB}$ à 8 kHz
RAPPORT SIGNAL/BRUIT	: 65 dB à $f = 1 \text{ kHz}$ mesure non pondérée sur prise auxiliaire
DIAPHONIE	: 60 dB pour $f = 1 \text{ kHz}$
TAUX DE DISTORSION PAR HARMONIQUES	: 0,02 % entre 40 Hz et 16 kHz à $- 3 \text{ dB}$ de P_s nominale
SENSIBILITE DES ENTREES	: Prise DIN auxiliaire « AUX. » $- V_e = 150 \text{ mV} - Z_e = 50 \text{ k}\Omega$ pôles 3-5 et 2 Prises DIN PU magnétique « TD 1 » « TD 2 » $- V_e = 2,5 \text{ mV} - Z_e = 50 \text{ k}\Omega$ pôles 3-5 et 2 Prise DIN radiodiffusion « RADIO » $- V_e = 150 \text{ mV} - Z_e = 50 \text{ k}\Omega$ pôles 3-5 et 2 Prises DIN magnétophone « QO 1 » « QO 2 » $-$ Lecture $V_e = 150 \text{ mV} - Z_e = 50 \text{ k}\Omega$ pôles 3-5 et 2 (Pour les pôles 1 et 4 voir les caractéristiques des sorties) Prises CINCH magnétophone « QO 2 » $-$ Lecture $V_e = 150 \text{ mV} - Z_e = 50 \text{ k}\Omega$
SORTIES	: 4 prises auto-serrantes pour enceintes « HP 1 » et « HP 2 » $Z = 8 \Omega$ Prises DIN magnétophone « QO 1 » « QO 2 » $-$ Enregistrement $V_s = 0,5 \text{ mV/k}\Omega - Z_s = 270 \text{ k}\Omega$ pôles 1-4 et 2 (Pour les pôles 3 et 5 voir les caractéristiques des entrées) Prise CINCH magnétophone « QO 2 » $-$ Enregistrement $V_s = 150 \text{ mV}$

Prise casque \varnothing 6,35 mm « **CASQUE** »
impédance de charge recommandée 4 à 600 Ω
Prise secteur « **COMMUTÉE** » mise en service par l'interrupteur marche/arrêt
Prise secteur « **NON COMMUTÉE** » directement reliée au secteur

ALIMENTATION : Secteur 220 V - 50 Hz
FUSIBLE : 2,5 AT
CONSUMMATION : 450 VA
DIMENSIONS : L. 440 - H. 136 - P. 290 mm
MASSE : 12,5 kg
ACCESSOIRE : Cordon DIN - DIN

II - PRISES ET COMMANDES DE L'APPAREIL



- 1 - Commande « **MARCHE** » : mise en service et arrêt de l'appareil.
- 2 - Commande commune aux deux voies « **GRAVES** ».
- 3 - Commande commune aux deux voies « **MEDIUM** ».
- 4 - Commande commune aux deux voies « **AIGUS** ».
- 5 - Indicateur du niveau de la voie gauche.
- 6 - Indicateur du niveau de la voie droite.
- 7 - Equilibrage de la puissance sonore des deux voies « **BALANCE** ».
- 8 - Touche « **STEREO - MONO** » : sélection du mode de reproduction.
- 9 - Sélecteur de sources.
- 10 - Commande « **MONIT 1** ».
- 11 - Commande « **MONIT 2** ».
- 12 - Commande « **8 kHz** » : mise en service du filtre.
- 13 - Commande « **70 Hz** » : mise en service du filtre.
- 14 - Commande « **CONTOUR** » : mise en service du correcteur physiologique.
- 15 - Réglage du volume sonore.
- 16 - Touche « **NIVEAU — 20 dB** ».
- 17 - Touche « **HP 2** ».
- 18 - Touche « **HP 1** ».
- 19 - Touche « **VU-METRE $\times 0,1$** ».
- 20 - Prise « **CASQUE** ».
- 21 - Touche « **LINEAIRE** ».
- 22 - Prise « **TD 2** » : pour le raccordement d'une table de lecture à cellule magnétique.
- 23 - Prise « **TD 1** » : pour le raccordement d'une table de lecture à cellule magnétique.
- 24 - Prise « **QO 2** » : pour le raccordement d'un magnétophone.

- 25 - Prise « **QO 1** » : pour le raccordement d'un magnétophone.
- 26 - Prises « **ENREG** » : pour le raccordement d'un magnétophone.
- 27 - Prises « **LECT** » : pour le raccordement d'un magnétophone.
- 28 - Cavaliers de jonction « **PREAMP** » « **AMPLI** ».
- 29 - Touche de connexion pour le raccordement du fil + de l'enceinte droite du groupe « **HP 1** ».
- 30 - Touche de connexion pour le raccordement du fil — de l'enceinte droite du groupe « **HP 1** ».
- 31 - Touche de connexion pour le raccordement du fil — de l'enceinte gauche du groupe « **HP 1** ».
- 32 - Touche de connexion pour le raccordement du fil + de l'enceinte gauche du groupe « **HP 1** ».
- 33 - Prise secteur commutée pour le branchement d'un appareil auxiliaire.
- 34 - Prise secteur non commutée pour le branchement d'un appareil auxiliaire.
- 35 - Fiche mâle du cordon secteur.
- 36 - Touche de connexion pour le raccordement du fil + de l'enceinte gauche du groupe « **HP 2** ».
- 37 - Touche de connexion pour le raccordement du fil — de l'enceinte gauche du groupe « **HP 2** ».
- 38 - Touche de connexion pour le raccordement du fil — de l'enceinte droite du groupe « **HP 2** ».
- 39 - Touche de connexion pour le raccordement du fil + de l'enceinte droite du groupe « **HP 2** ».
- 40 - Borne de masse.
- 41 - Prise « **AUX** » : pour le raccordement d'une table de lecture à cellule céramique ou d'un appareil à haut niveau de sortie.
- 42 - Prise « **RADIO** » : pour le raccordement d'un récepteur de radiodiffusion.

III - CONTROLES ET RÉGLAGES ÉLECTRIQUES

RÉGLAGE DE L'INDICATEUR DE NIVEAU

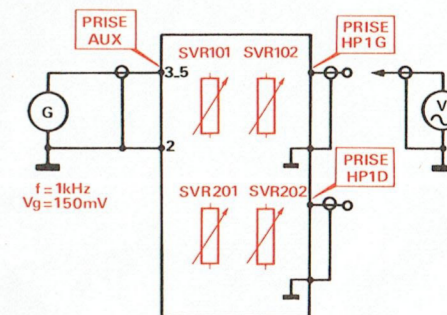
Conditions de réglage

- Sorties « **HP 1** » chargées par une résistance de 8 Ω .
- Générateur BF branché à la prise « **AUX.** » et voltmètre \sim branché en sortie « **HP 1** ».

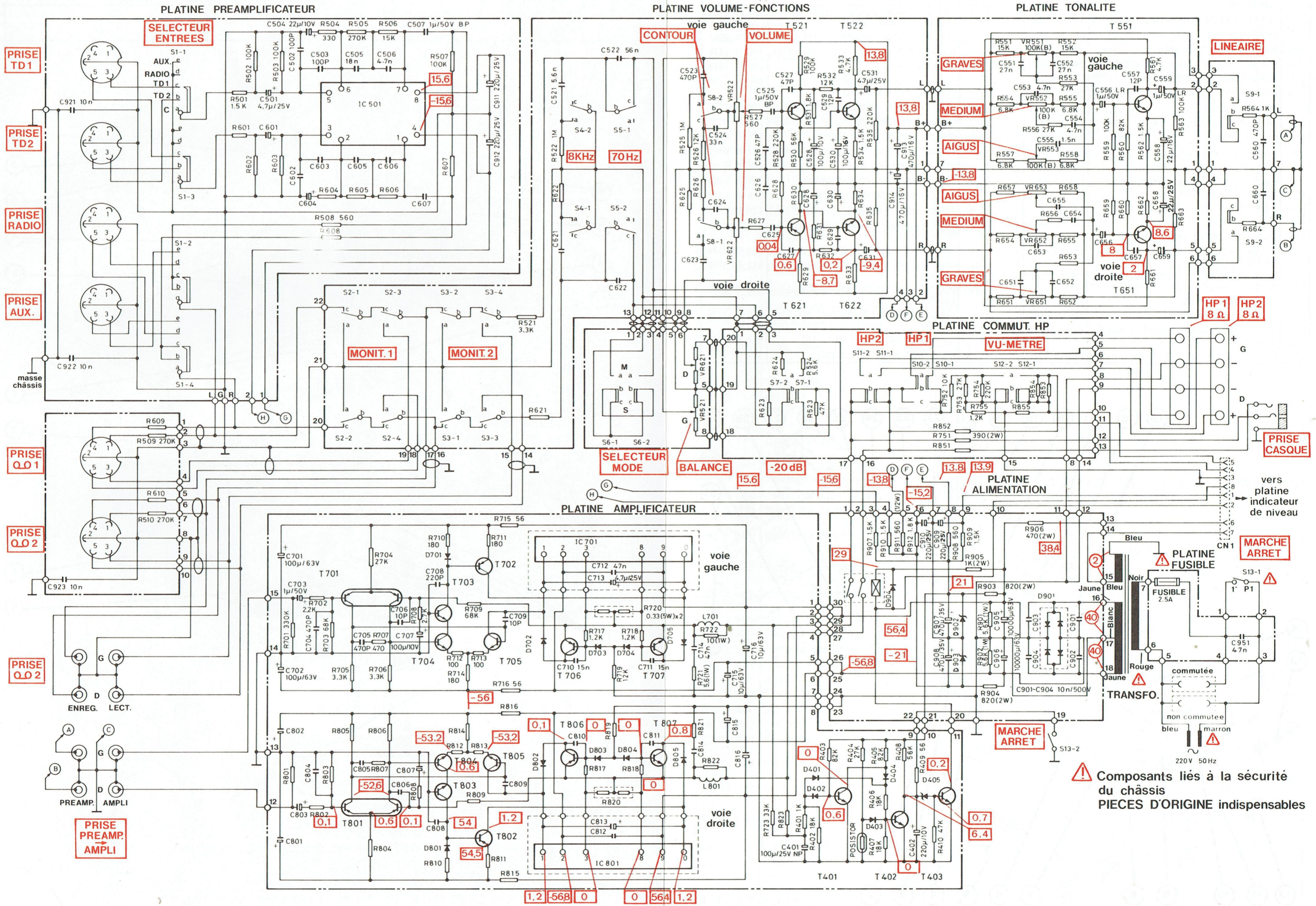
Réglage

- Régler le potentiomètre de volume pour obtenir une tension $V_s = 25$ V
- Ce qui correspond à $P_s \approx 2 \times 80$ W sur $Z = 8 \Omega$.
- Régler **SVR 102** (voie gauche) et **SVR 202** (voie droite) pour allumer le repère « **80** » de l'afficheur.

- Régler le potentiomètre de volume pour obtenir une tension $V_s = 2,2$ V
- Ce qui correspond à $P_s \approx 2 \times 0,6$ W sur $Z = 8 \Omega$.
- Régler **SVR 101** (voie gauche) et **SVR 201** (voie droite) pour allumer le repère « **0,6** » de l'afficheur.



V - SCHÉMA DE PRINCIPE



⚠ Composants liés à la sécurité du châssis
PIECES D'ORIGINE indispensables

PLATINE INDICATEUR DE NIVEAU

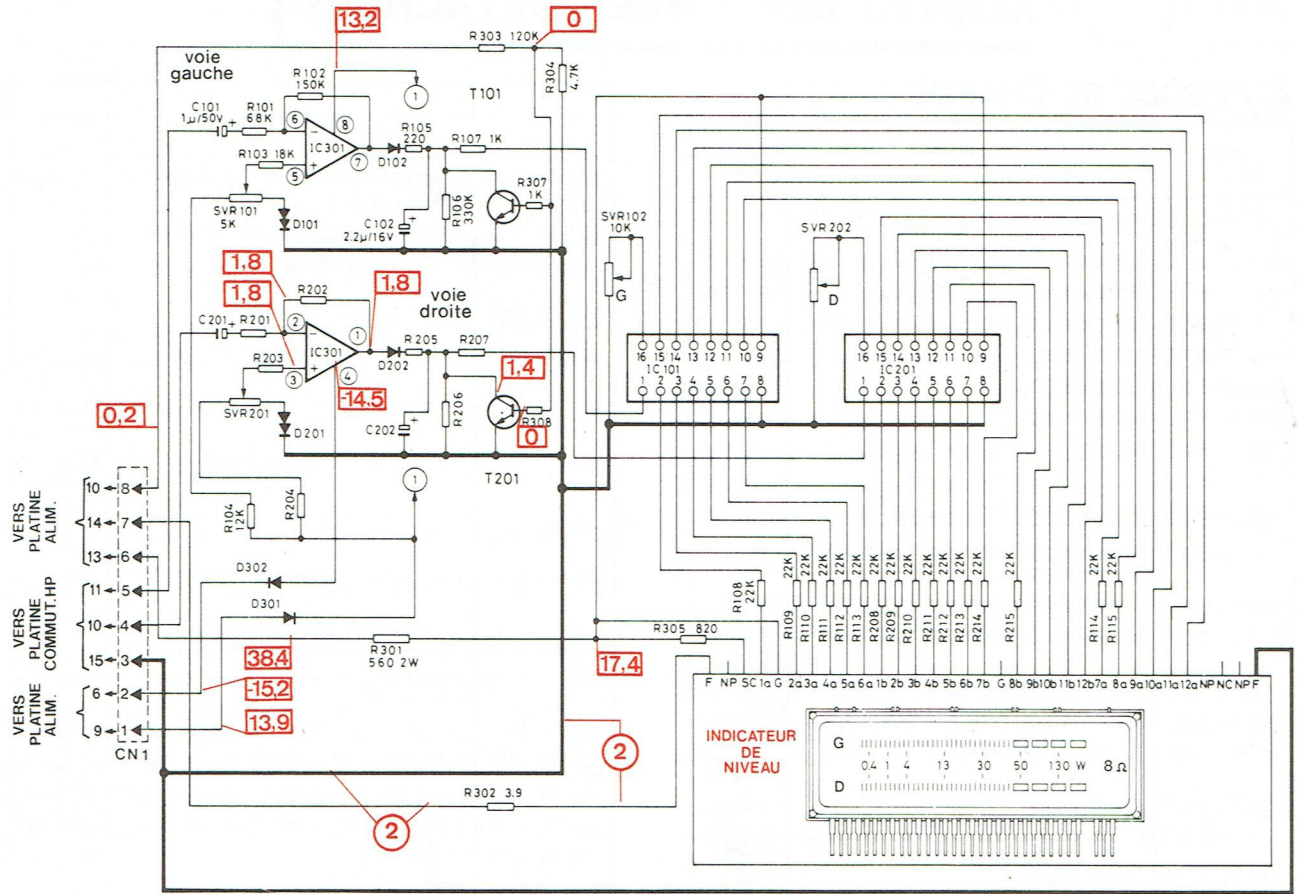


TABLEAU DES SEMI-CONDUCTEURS

PLATINE AMPLIFICATEUR

REPERES	T 401 F 402	T 403	T 701 T 801	T 702 T 802	T 703 à T 705	T 706 T 806	T 707 T 807	T 803 à T 805	IC 701 IC 801	D 401 à D 404	D 405	D 701 à D 705
SEMI-CONDUCTEURS	2 SC	2 SD	2 SA	2 SA	2 SC	2 SA	2 SC	2 SC	STK	1 SS	YZ	1 SS
GERES	2320 F	438 F	979 G	1019 F	2375 F	999 F	2320 F	2375 F	0080 A	53	060	53

PLATINE INDICATEUR DE NIVEAU

PLATINE PREAMPLI

REPERES	D 801 à D 805	T 101 T 201	D 101 D 201	D 102 D 202	D 301 D 302	IC 101 IC 201	IC 301	IC 501
SEMI-CONDUCTEURS	1 SS	2 SC	MV	1 S	DS	BA	RC	NJM
GERES	53	2320 F	11 T	2473	442 X	658	4558 P	4558 D-E

PLATINE TONALITE

PLATINE VOLUME - FONCTIONS

PLATINE ALIMENTATION

REPERES	T 551 T 651	T 521 T 621	T 522 T 622	D 901	D 902 D 903	D 904
SEMI-CONDUCTEURS	2 SC	2 SA	2 SC	S	BZ	1 N
GERES	1571 G	1016 G	2362 G	5188	210	4003

LEGENDES ET CONDITIONS DE MESURES

: Points de raccordement des platines.
 : Tensions continues relevées par rapport à la masse à l'aide d'un voltmètre de 40 k Ω /V.
 : Tensions alternatives.
APPAREIL : Sans signal à l'entrée « TD 1 » en service.

BROCHAGE DES SEMI-CONDUCTEURS

2 SC 2320 F 2 SA 999 F
 2 SD 438 F 2 SC 1571 G
 2 SA 1019 F 2 SA 1016 G
 2 SC 2375 F 2 SC 2362 G

RC 4558 P
 NJM 4558 D-E

2 SA 979 G

BA 658

STK 0080 A

LISTES DES PIÈCES DÉTACHÉES

A - PIÈCES DE CHASSIS

CODE	DESIGNATION	REPERE
<u>796 TX 0276</u>	<u>PLATINE ALIMENTATION EQUIPEE</u>	
207 TX 1170	CONDENSATEUR CHIMIQUE 10000µF 63V	C905/906
240 TX 0226	CONDENSATEUR CHIMIQUE 470µF 35V	C907/908
207 TX 0232	CONDENSATEUR CHIMIQUE 220µF 40V	C909/910
273 TX 0852	DIODE S5188	D901
273 TX 0853	DIODE BZ210	D902/903
273 TX 0271	DIODE 1N4003	D904
101 TX 3870	RELAIS	
<u>596 TX 0692</u>	<u>PLATINE AMPLIFICATEUR EQUIPEE</u>	
240 TX 0151	CONDENSATEUR CHIMIQUE 100µF 25V NON POLARISE	C401
240 TX 0194	CONDENSATEUR CHIMIQUE 220µF 10V	C402
207 TX 1171	CONDENSATEUR CHIMIQUE 100µF 63V	C701/702 801/802
240 TX 0216	CONDENSATEUR CHIMIQUE 1µF 50V	C703/803
240 TX 0215	CONDENSATEUR CHIMIQUE 100µF 10V	C707/807
240 TX 0119	CONDENSATEUR CHIMIQUE 10µF 63V	C715/716 815/816
273 TX 0657	DIODE 1SS53	D401a404 701a705/ 801a805
273 TX 0797	DIODE YZ060	D405
207 TX 0885	POSISTOR	
207 TX 1172	RESISTANCE CIMENTEE 2 X 0,33Ω 5W	R720/820
101 TX 3871	SELF	L701/801
270 TX 1157	TRANSISTOR 2SC2320F	T401/402 707/807
270 TX 0952	TRANSISTOR 2SD438F	T403
270 TX 1016	TRANSISTOR 2SA979G	T701/801
270 TX 0954	TRANSISTOR 2SA1019F	T702/802
270 TX 0956	TRANSISTOR 2SC2375F	T703 a705 803a805
270 TX 1156	TRANSISTOR 2SA999F	T706/806
<u>596 TX 0695</u>	<u>PLATINE INDICATEUR DE NIVEAU EQUIPEE</u>	
276 TX 0478	CIRCUIT INTEGRE BA658	IC101/ 201
276 TX 0479	CIRCUIT INTEGRE RC4558P	IC301
240 TX 0216	CONDENSATEUR CHIMIQUE 1µF 50V	C101/201
243 TX 0010	CONDENSATEUR TANTALE 2,2µF 16V	C102/202
101 TX 4192	CONNECTEUR MALE 8 BROCHES	
273 TX 0344	DIODE MV11T	D101/201
273 TX 0452	DIODE 1S2473	D102/202
273 TX 0587	DIODE DS442X	D301/302
280 TX 0017	INDICATEUR DE NIVEAU	
239 TX 0091	POTENTIOMETRE AJUSTABLE 5kΩ	SVR101/ 201
239 TX 0109	POTENTIOMETRE AJUSTABLE 10kΩ	SVR102/ 202
270 TX 1157	TRANSISTOR 2SC2320F	T101/201
<u>596 TX 0691</u>	<u>PLATINE PREAMPLIFICATEUR/PRISES DIN EQUIPEE</u>	
276 TX 0177	CIRCUIT INTEGRE NJM4558D-E	IC501
101 TX 6425	COMMUTATEUR	S1
240 TX 0174	CONDENSATEUR CHIMIQUE 4,7µF 25V	C501/601
240 TX 0212	CONDENSATEUR CHIMIQUE 22µF 10V	C504/604

CODE	DESIGNATION	REPERE
207 TX 0775	CONDENSATEUR CHIMIQUE 1µF 50V NON POLARISE	C507/607
207 TX 0232	CONDENSATEUR CHIMIQUE 220µF 40V	C911/912
101 TX 6422	PRISE DIN 5 BROCHES	
<u>196 TX 1097</u>	<u>PLATINE TONALITE EQUIPEE</u>	
240 TX 0216	CONDENSATEUR CHIMIQUE 1µF 50V	C556/559 656/659
207 TX 0049	CONDENSATEUR CHIMIQUE 22µF 16V	C558/658 915/916
207 TX 0887	POTENTIOMETRE 2 X 100kΩ B	VR551/ 553/651/ 653
207 TX 0886	POTENTIOMETRE 2 X 100kΩ B	VR552/ 652
270 TX 0682	TRANSISTOR 2SC1571G	T551/651
<u>596 TX 0693</u>	<u>PLATINE VOLUME-FONCTIONS EQUIPEE</u>	
207 TX 0775	CONDENSATEUR CHIMIQUE 1µF 50V NON POLARISE	C525/625
240 TX 0215	CONDENSATEUR CHIMIQUE 100µF 10V	C528/628
207 TX 1173	CONDENSATEUR CHIMIQUE 100µF 16V	C530/630
240 TX 0174	CONDENSATEUR CHIMIQUE 4,7µF 25V	C531/631
207 TX 1174	CONDENSATEUR CHIMIQUE 470µF 16V	C913/914
101 TX 3671	INTERRUPTEUR	S4/5/8
101 TX 3911	INVERSEUR	S2/3
207 TX 0884	POTENTIOMETRE 2 X 100kΩ B	VR522/ 622
270 TX 1158	TRANSISTOR 2SA1016G	T521/621
270 TX 1159	TRANSISTOR 2SC2362G	T522/622

B - AUTRES PIÈCES DE CHASSIS ET PIÈCES DE PRESENTATION

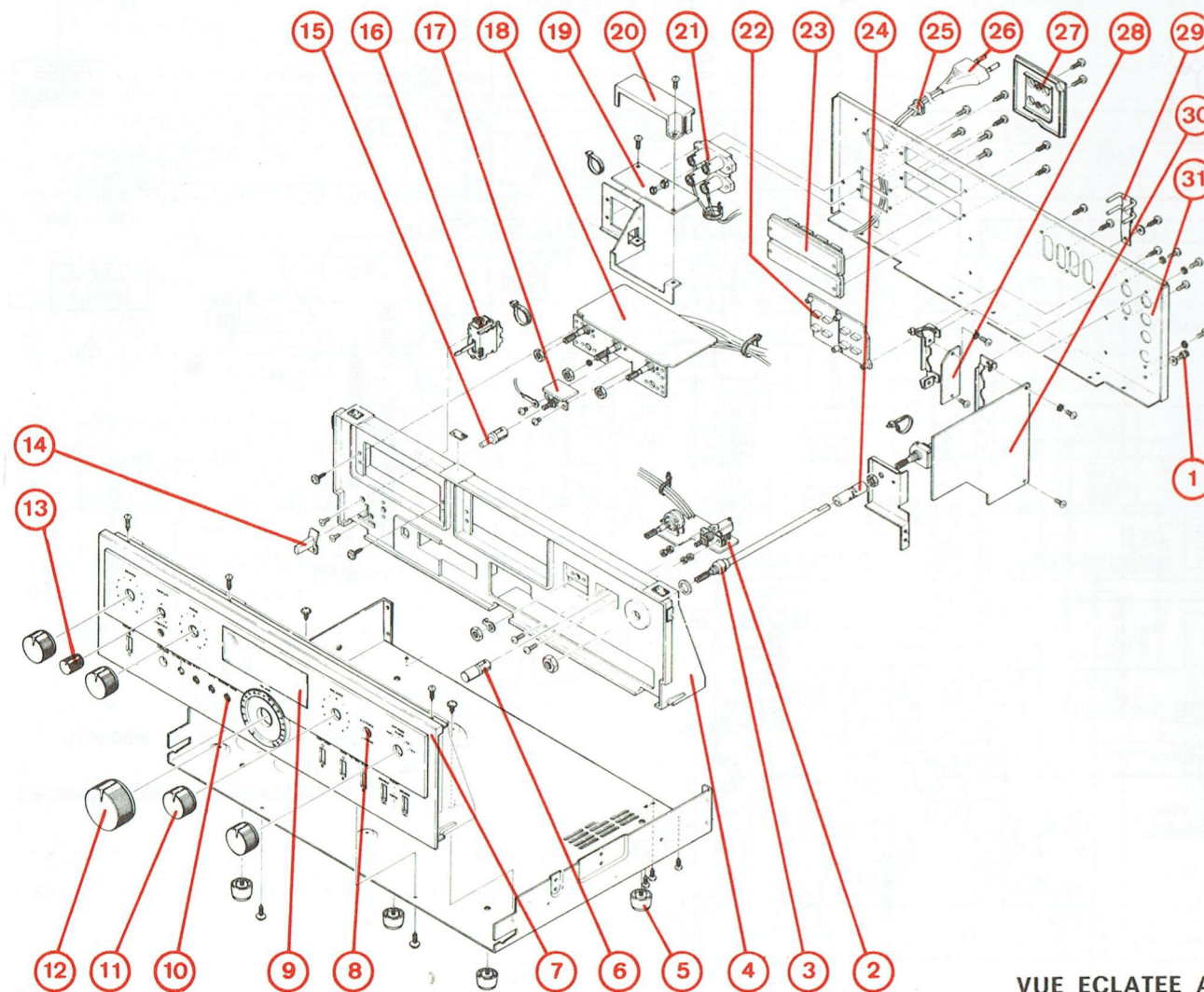
1° VUE ECLATEE A

REP	DESIGNATION	CODE
1	VIS CHROMEE (BORNE DE MASSE)	147 TX 0132
2	PLATINE BALANCE-MONO/STEREO EQUIPEE COMPRENANT :	196 TX 1091
	CIRCUIT IMPRIME BALANCE-MONO/STEREO NU	196 TX 1093
	POTENTIOMETRE 2 X 250kΩ MN (VR521/621)	207 TX 0881
	CONTACTEUR (S6)	101 TX 3910
3	CANON FILETE	147 TX 0136
4	SUPPORT PLASTIQUE DE FACADE	705 TX 0205
5	PIED	101 TX 3791
6	TOUCHE CHROMEE (MONO/STEREO)	166 TX 0637
7	FACADE DECOREE (THOMSON)	705 TX 0207
7	FACADE DECOREE (VSM)	705 TX 0208
8	COLLERETTE PLASTIQUE (MONO/STEREO)	101 TX 3798
9	GLACE (INDICATEUR DE NIVEAU)	152 TX 1770
10	COLLERETTE PLASTIQUE (HP1-2-X0,1- -20db-LINEAIRE)	101 TX 3797
11	BOUTON CHROME (BALANCE-ENTREES-GRAVES- AIGUS)	166 TX 0609
12	BOUTON CHROME (VOLUME)	166 TX 0651
13	BOUTON CHROME (MEDIUM)	166 TX 0610
14	MANETTE CHROMEE (MARCHE/ARRET)	166 TX 0650
15	TOUCHE CHROMEE (HP1-2-X0,1- -20db- LINEAIRE)	166 TX 0634
16	INTERRUPTEUR (S13-MARCHE/ARRET)	101 TX 4506

REP	DESIGNATION	CODE
17	PLATINE CONTACTEUR LINEAIRE EQUIPEE COMPRENANT :	196 TX 1095
	CIRCUIT IMPRIME CONTACTEUR LINEAIRE NU	196 TX 1096
	CONTACTEUR (S9)	101 TX 3910
18	PLATINE TONALITE EQUIPEE	196 TX 1097
19	PLATINE FUSIBLES EQUIPEE COMPRENANT :	196 TX 1099
	CIRCUIT IMPRIME FUSIBLES NU	196 TX 1100
	FUSIBLE VERRE 2,5A TEMPORISE (FU901)	291 TX 0011
	SUPPORT FUSIBLE	101 TX 3658
20	PROTECTEUR PLASTIQUE (PLATINE 19)	101 TX 6421
21	PRISE SECTEUR	114 TX 3052
22	PLAQUETTE 4 PRISES CINCH	101 TX 1188
23	PLAQUETTE PRISES HAUT-PARLEUR	101 TX 3869
24	MANCHON PLASTIQUE (ACCOUPEMENT AXE DU COMMUTATEUR ENTREES)	101 TX 3905
25	PASSE-FIL CAOUTCHOUC (CORDON 26)	101 TX 4851
26	CORDON SECTEUR	824 TX 0011
27	ENJOLIVEUR DECORE (PRISE SECTEUR)	152 TX 1771
28	PLATINE PRISES DIN-MAGNETOPHONE EQUIPEE COMPRENANT :	196 TX 1101
	CIRCUIT IMPRIME PRISES DIN-MAGNETOPHO- NE NU	196 TX 1102
	PRISE DIN 5 BROCHES	101 TX 6422
29	CAVALIER COURT-CIRCUIT	101 TX 1190
30	PLATINE PREAMPLIFICATEUR/PRISE DIN EQUIPEE	596 TX 0691
31	PANNEAU ARRIERE DECORE	705 TX 0210

2° VUE ECLATEE B

REP	DESIGNATION	CODE
1	CIRCUIT IMPRIME RACCORD GAUCHE NU (CIRCUIT INTEGRE IC701)	196 TX 1103
	CIRCUIT INTEGRE STK0080A (IC701)	276 TX 0551
	CONDENSATEUR CHIMIQUE 4,7µF 25V (C713)	240 TX 0174
2	POSISTOR	207 TX 0885
3	CIRCUIT IMPRIME RACCORD DROIT NU (CIRCUIT INTEGRE IC801)	196 TX 1104
	CIRCUIT INTEGRE STK0080A (IC801)	276 TX 0551
	CONDENSATEUR CHIMIQUE 4,7µF 25V (C813)	240 TX 0174
4	PLATINE AMPLIFICATEUR EQUIPEE	596 TX 0692
5	SUPPORT PLASTIQUE (FIXATION PLATINE 4)	101 TX 6423
6	ATTACHE PLASTIQUE FILS	120 TX 0012
7	PLATINE VOLUME-FONCTIONS EQUIPEE	596 TX 0693
8	PLATINE ALIMENTATION EQUIPEE	796 TX 0276
9	ATTACHE PLASTIQUE FILS	120 TX 0012
10	MANETTE CHROME (CONTOUR-70Hz-8KHz- MONIT 1-2)	166 TX 0650
11	TOUCHE CHROME (X0,1- HP 1-2- -20db)	166 TX 0634
12	CACHE-FILTRE DECORE (INDICATEUR DE NIVEAU)	152 TX 1772
13	PLATINE COMMUTATIONS HP/-20db/X0,1 EQUIPEE COMPRENANT :	196 TX 1105
	CIRCUIT IMPRIME COMMUTATIONS HP/-20db/ X0,1 NU	196 TX 1106
	CLAVIER 4 TOUCHES (S7/10/11/12)	512 TX 0357
	PRISE JACK Ø 6,35mm (CASQUE)	101 TX 6424



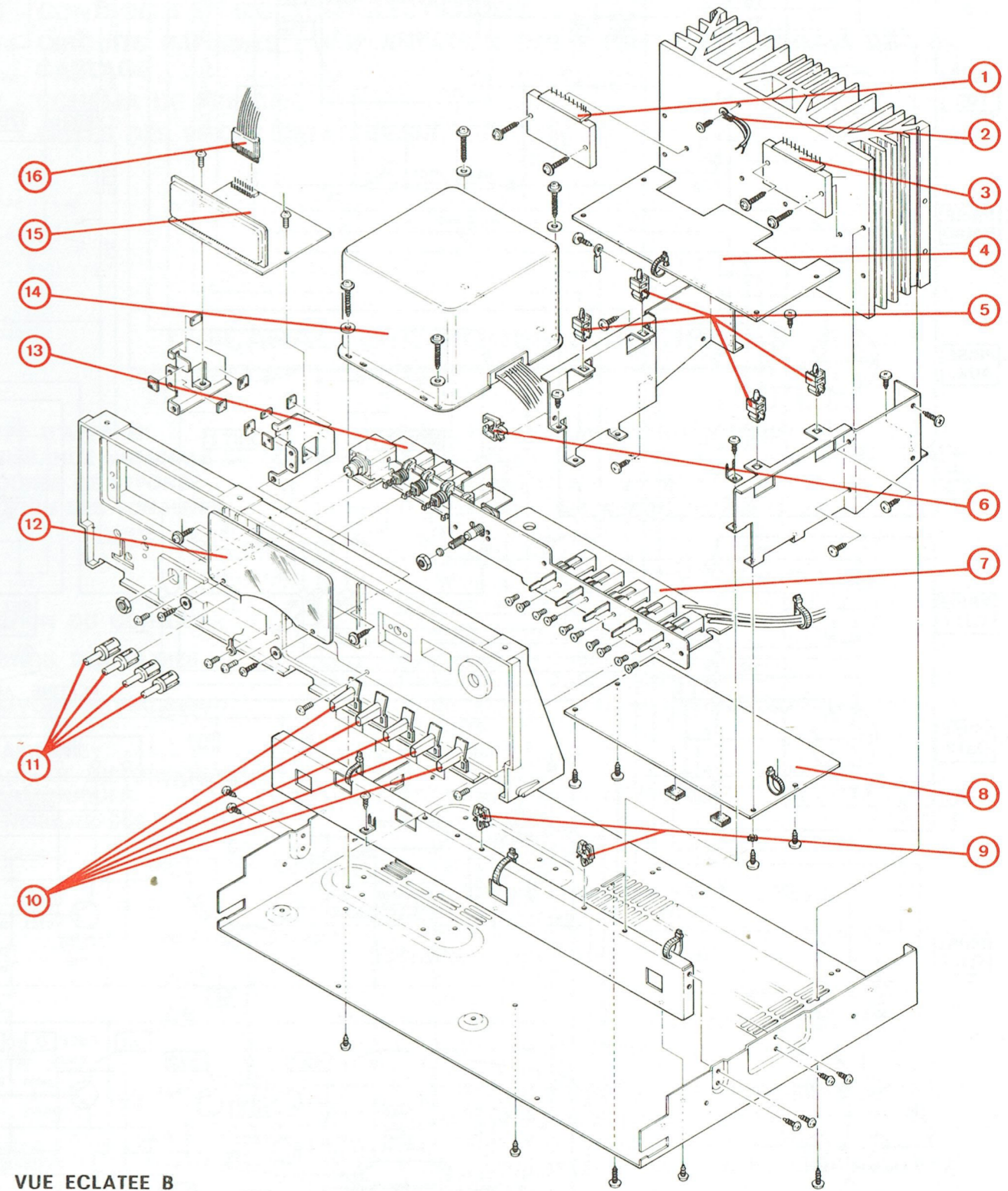
VUE ECLATEE A

Listes des pièces détachées page II

REP	DESIGNATION	CODE
14	TRANSFORMATEUR D'ALIMENTATION	433 TX 0210
15	PLATINE INDICATEUR DE NIVEAU EQUIPEE	596 TX 0695
16	PEIGNE EQUIPE	847 TX 0356

C - ACCESSOIRE

CODE	DESIGNATION
917 TX 0003	CORDON LIAISON CEL20



VUE ECLATEE B

Les descriptions et caractéristiques figurant sur ce document sont données à titre d'information et non d'engagement. En effet, soucieux de la qualité de nos produits, nous nous réservons le droit d'effectuer, sans préavis, toute modification ou amélioration.