

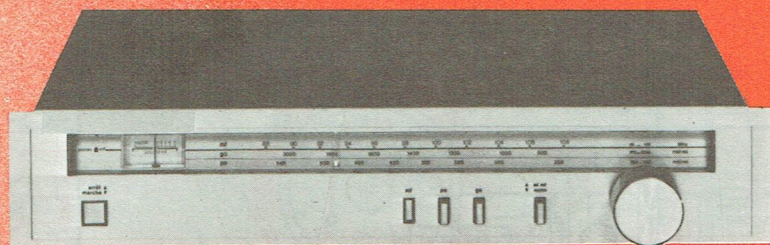
**documentation
technique**



S.D.R.M.

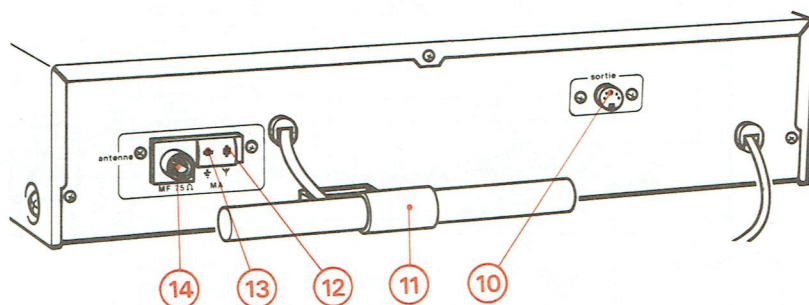
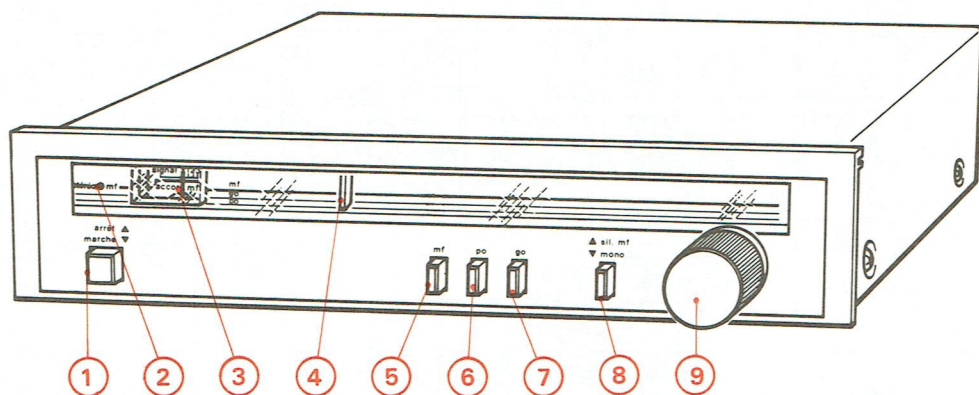
télévision
audio
vidéo

**RECEPTEURS
DE RADIODIFFUSION
STEREOPHONIQUES
T 3009 T - T 3009 V**



S.D.R.M. service après-vente
51, bd du général delambre 95101 argenteuil
tél. (1) 982 09 27 télex. thomsav 697 902 f
R.C.S. PONTOISE B 592006696

PRISES ET COMMANDES DE L'APPAREIL



- 1 - Touche « marche ▼ arrêt ▲ » : mise en service et arrêt.
- 2 - Voyant « stéréo mf » signalant la réception d'une émission stéréophonique.
- 3 - Indicateur de niveau d'entrée en MA et d'accord en MF.
- 4 - Aiguille de recherche des stations.
- 5 - Touche « mf ».
- 6 - Touche « po ».
- 7 - Touche « go ».

- 8 - Touche « ▼ mono ▲ sil-mf » : réception en monophonie ou en stéréophonie avec mise en service du dispositif silencieux en MF.
- 9 - Commande de recherche des stations.
- 10 - Prise DIN « sortie » pour le raccordement d'un amplificateur.
- 11 - Antenne cadre.
- 12 - Prise antenne « MA Y ».
- 13 - Prise de masse « MA $\frac{1}{2}$ ».
- 14 - Prise antenne « MF 75 Ω ».

CARACTERISTIQUES PRINCIPALES

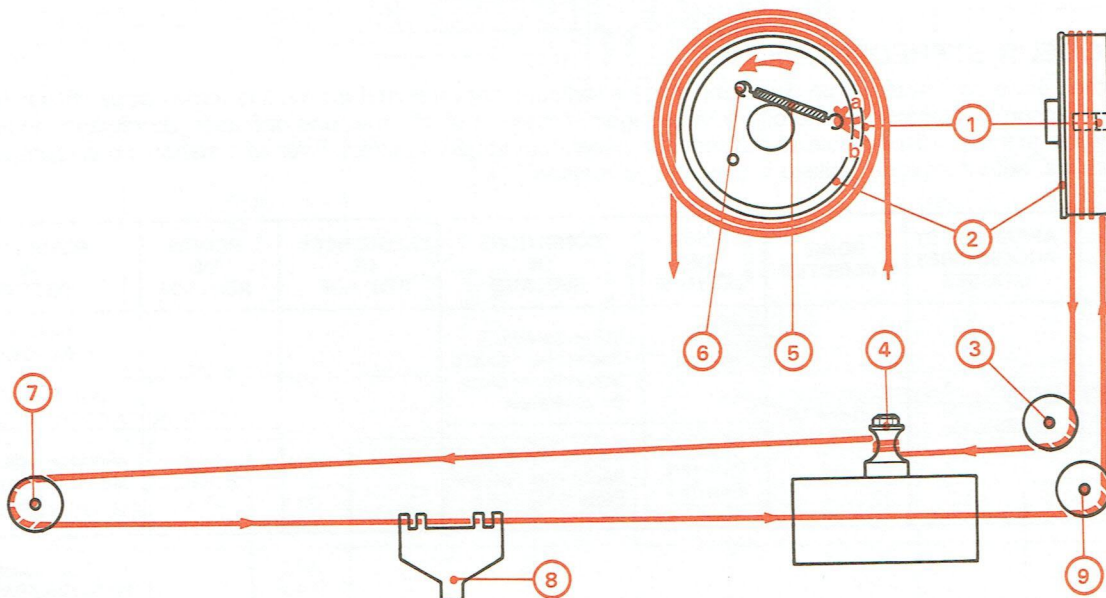
TYPE D'APPAREIL	: Récepteur de radiodiffusion stéréophonique haute fidélité MA/MF.
EN MF	
COLLECTEUR D'ONDES	: Antenne extérieure type assymétrique $Z = 75 \Omega$.
GAMME D'ONDES REÇUES	: 87,5 à 108 MHz.
ACCORD	: Par condensateur variable.
SENSIBILITES HF UTILISABLES	: $1,6 \mu V$ en mono } pour S/B = 26 dB $12 \mu V$ en stéréo } et $\Delta f = 75 \text{ kHz}$
SELECTIVITE	: 35 dB à $\pm 300 \text{ kHz}$.
FREQUENCE INTERMEDIAIRE	: $\simeq 10,7 \text{ MHz}$ avec filtres céramiques.
COURBE DE REPONSE APRES DEMODULATION	: 40 Hz 12,5 kHz à $\pm \frac{1}{3} \text{ dB}$.
RAPPORT SIGNAL/BRUIT	: 65 dB en mono mesure pondérée pour $V_e = 1 \text{ mV}$ et $\Delta f = 75 \text{ kHz}$.
TAUX DE DISTORSION PAR HARMONIQUES	: $0,15 \%$ en mono } pour $V_e = 1 \text{ mV}$ $0,4 \%$ en stéréo } et $\Delta f = 22,5 \text{ kHz}$.
REJECTION DES FREQUENCES PILOTES	: 19 kHz 50 dB 38 kHz 50 dB.

DIAPHONIE	:	40 dB pour f = 1 kHz.
EN MA		
COLLECTEURS D'ONDES	:	Antennes cadre et extérieure pour la réception des PO et GO.
GAMMES D'ONDES REÇUES	:	PO 522 à 1605 kHz GO 150 à 350 kHz.
ACCORD	:	Par condensateur variable.
SENSIBILITES HF UTILISABLES	:	Sur antenne cadre
		- PO 500 μ V/m
		- GO 800 μ V/m
		} pour S/B = 20 dB
	:	Sur antenne extérieure
		- PO 150 μ V
		- GO 150 μ V
		} pour S/B = 20 dB.
SELECTIVITE	:	30 dB à \pm 9 kHz.
FREQUENCE INTERMEDIAIRE	:	\approx 450 kHz avec filtres céramiques.
SORTIE	:	Prise DIN amplificateur « sortie » pôles 3-5 et 2. $V_s \geq 300$ mV - $Z_s = 9$ k Ω en MF pour $\Delta f = 40$ kHz.
ALIMENTATION	:	Secteur 220 V - 50 Hz.
FUSIBLES	:	- Secteur T 100 mA
		- Alimentation T 315 mA
		- Eclairage T 500 mA
CONSOMMATION	:	8 W.
DIMENSIONS	:	L. 440 - H. 89 - P. 295 mm.
MASSE	:	3,4 kg.
ACCESSOIRES	:	1 antenne intérieure MF.
		1 antenne intérieure MA.
		1 cordon DIN/DIN.

REEMPLACEMENT DU CORDONNET D'ENTRAINEMENT

- 1° - Tourner la poulie (2) dans le sens de la flèche jusqu'en butée.
- 2° - Prendre un cordonnet de 665 mm.
- 3° - Nouer les deux extrémités du cordonnet au ressort (5)
- 4° - Engager l'extrémité libre du ressort (5) dans le trou (6) de la poulie (2).
- 5° - Passer le cordonnet dans l'encoche (1).
- 6° - Avec le brin (a).
- Effectuer un demi-tour sur la poulie (2) dans le sens de la flèche.

- Passer sur la poulie (3).
 - Effectuer 2 tours sur l'axe (4).
 - Passer sur les poulies (7) et (9).
- 7° - Maintenir une tension constante sur le brin (a) du cordonnet et avec le brin (b) effectuer 2 tours sur la poulie (2) dans le sens inverse de la flèche.
 - 8° - Tourner la commande « Recherche des stations » pour fermer le C.V.
 - 9° - Fixer l'aiguille (8) sur le cordonnet en regard de la graduation « 0 » du cadran.



TABLEAUX D'ALIGNEMENT

A - MA - MF

PARTIE A REGLER	APPAREILS ET ACCESSOIRES UTILISES	POINT D'INJECTION	POINT DE LECTURE	CONDITIONS DE REGLAGE	FREQUENCES DE REGLAGE	POINTS DE REGLAGE	RESULTATS A OBTENIR
FI - MF	Wobuloscope niveau d'injection ≈ 50 mV	Antenne MF	Prise DIN « sortie » pôle 3-2 ou 5.2	- MF en service - Touche mono enclenchée - Aiguille en bas de gamme	≈ 10,7 MHz (1)	T 102 A	Courbe en S centrée
						T 101 T 102 B	Amplitude max. et linéarité de la courbe en S
OSC. MF	Géné HF-MF modulé à 30 % millivoltmètre ~			- MF en service - Aiguille sur 88 MHz - Aiguille sur 108 MHz	88 MHz 108 MHz	L 103 (2) TC 3 (2)	Amplitude max. de la tension de sortie
ACC. MF				- MF en service - Rechercher l'accord - Rechercher l'accord	90 MHz 106 MHz	L 101-L 102 TC 1-TC 2	
FI - MA	Géné HF-MA modulé à 30 % millivoltmètre ~			- PO en service - Aiguille en bas de gamme	≈ 450 kHz (1)	T 103-T 104	
OSC. PO				- PO en service - Aiguille en bas de gamme - Aiguille en haut de gamme	510 kHz 1670 kHz	L 106 (2) TC 5 (2)	
ACC. PO		- PO en service - Rechercher l'accord - Rechercher l'accord	600 kHz 1400 kHz	Cadre PO TC 4			
OSC. GO		- GO en service - Aiguille en haut de gamme - Aiguille en bas de gamme	140 kHz 360 kHz	L 112 (2) TC 7 (2)			
ACC. GO		- GO en service - Rechercher l'accord - Rechercher l'accord	160 kHz 350 kHz	Cadre GO TC 6			

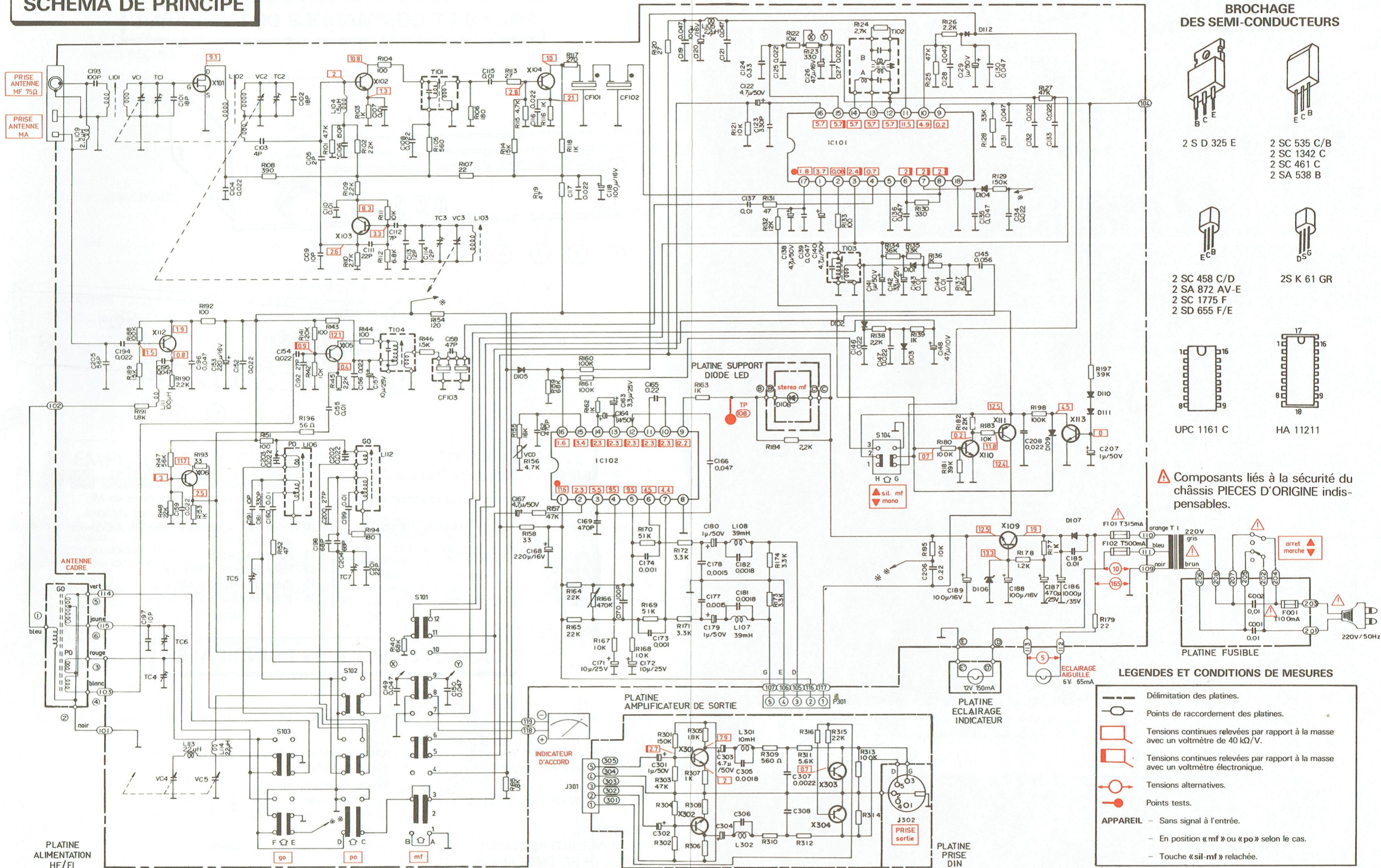
NOTA : 1) Cet appareil est équipé de filtres céramiques. L'accord peut se situer à une fréquence légèrement différente de 10,7 MHz pour la FI-MF et de 450 kHz pour la FI-MA.
2) Parfaire ces réglages.

B - DECODEUR STEREOPHONIQUE

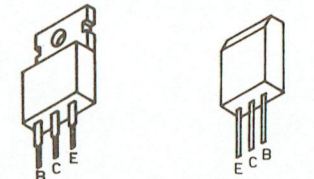
Cet étage étant constitué par un circuit intégré, les réglages sont très stables dans le temps et ne nécessitent en principe aucun ajustement. Toutefois, si vous jugez nécessaire d'effectuer une opération de réglage, nous vous informons qu'il est indispensable de posséder un générateur stéréophonique. Pour information, nous reproduisons ci-dessous, sous forme de tableau le procédé de réglage.

PARTIE A REGLER	APPAREILS ET ACCESSOIRES UTILISES	POINT D'INJECTION	POINT DE LECTURE	CONDITIONS DE REGLAGE	FREQUENCES DE REGLAGE	POINTS DE REGLAGE	RESULTATS A OBTENIR
Décodeur stéréo	Géné stéréo Oscilloscope	Antenne MF	TP 108	- MF en service - Rechercher l'accord - Supprimer le pilote du générateur		R 156	f = 19 kHz soit T ≈ 52,6 μs
			Prise DIN « sortie »	- MF en service - Rechercher l'accord - Pilote 6 %		R 166	Minimum de signal sur la voie non modu- lée

SCHEMA DE PRINCIPE



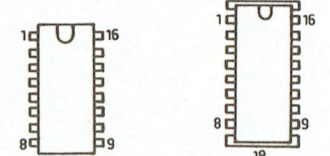
BROCHAGE DES SEMI-CONDUCTEURS



2 SD 325 E
2 SC 535 C/B
2 SC 1342 C
2 SC 461 C
2 SA 538 B

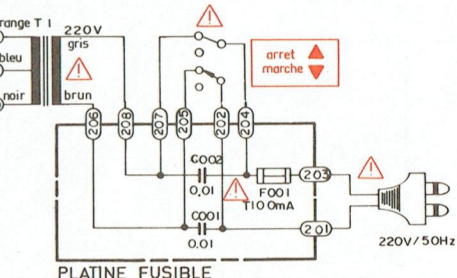


2 SC 458 C/D
2 SA 872 AV-E
2 SC 1775 F
2 SD 655 F/E



UPC 1161 C
HA 11211

⚠ Composants liés à la sécurité du châssis PIÈCES D'ORIGINE indispensables.



LEGENDES ET CONDITIONS DE MESURES

- Délimitation des platines.
- Points de raccordement des platines.
- Tensions continues relevées par rapport à la masse avec un voltmètre de 40 kΩ/V.
- Tensions continues relevées par rapport à la masse avec un voltmètre électronique.
- Tensions alternatives.
- Points tests.
- APPAREIL** - Sans signal à l'entrée.
- En position « mf » ou « po » selon le cas.
- Touche « sil-mf » relâchée.

TABEAU DES SEMI-CONDUCTEURS

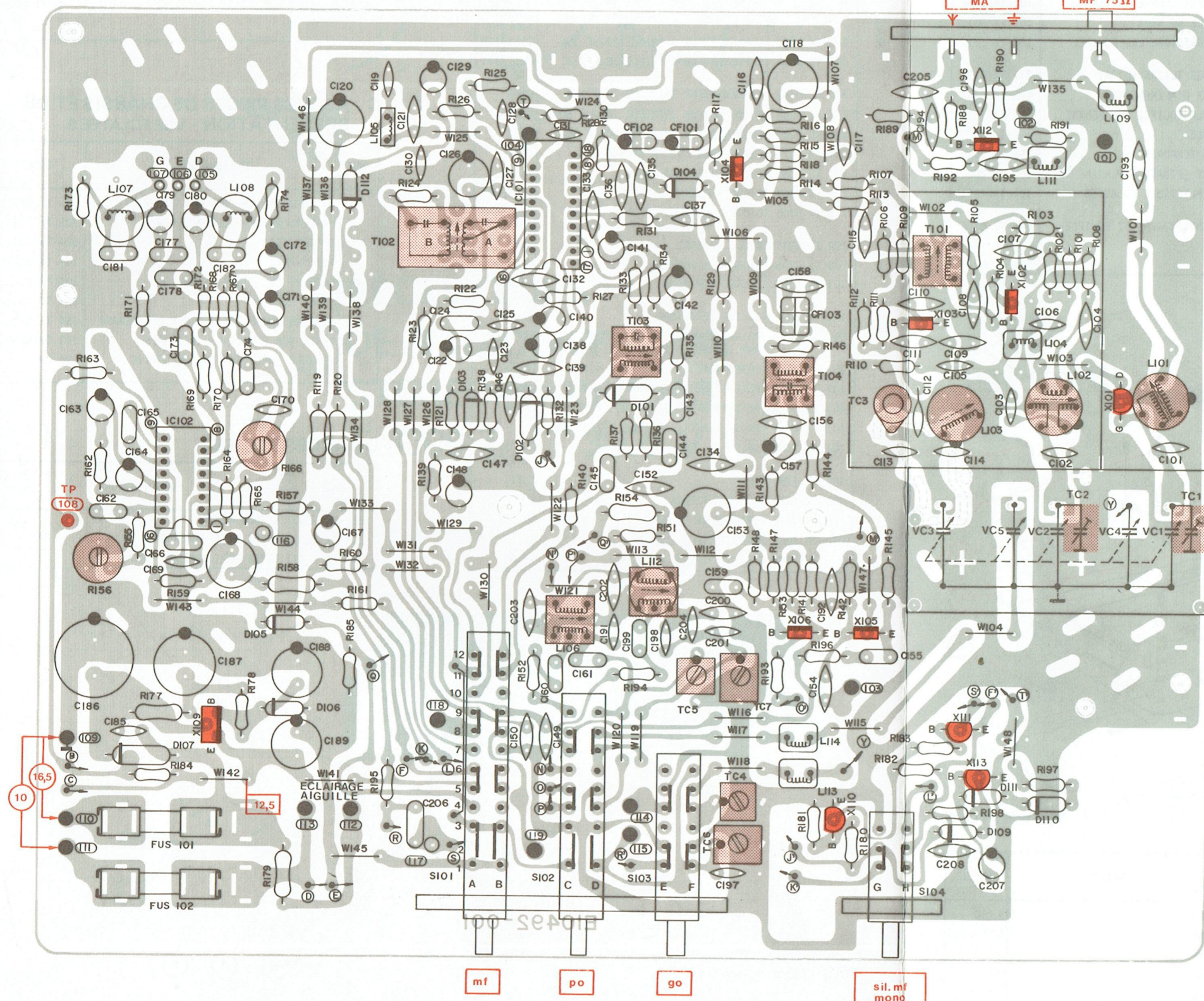
PLATINE ALIMENTATION HF/FI	REPERES	X101	X102	X103	X104	X105	X106	X109	X110	X111	X112	X113	D 101 D 102	D 103 à D 105	D 106	D 107	D 108	D 109 à D 112	IC 101	IC 102	X301 X302	X303 X304
SEMI-CONDUCTEURS GERES		2 SK 61 GR	2 SC 535 C	2 SC 1342 C	2 SC 461 C	2 SC 535 C	2 SC 461 C	2 SD 325 E	2 SC 458 C	2 SA 872AV-E	2 SC 461 C	2 SC 458 C	1 S 188 FM	1 S 2076-31	RD 13 EB 3	ERB 1202 RKL 1	TLR 206	1 S 2076-31	HA 11211	UPC 1161 C	2 SA 872 AV-E	2 SD 655 F
SEMI-CONDUCTEURS DE REMPLACEMENT			2 SA 538 B																		2 SC 1775 F	2 SD 655 E

PLATINE AMPLIFICATEUR DE SORTIE

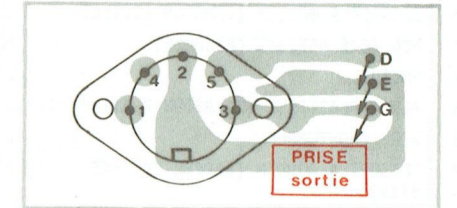
CIRCUITS IMPRIMES : IMPLANTATION DES ELEMENTS

(Côté éléments)

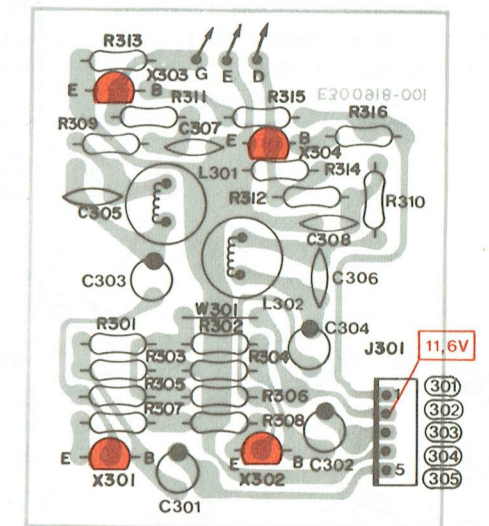
PLATINE ALIMENTATION HF/FI



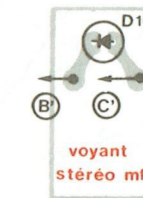
PLATINE PRISE DIN



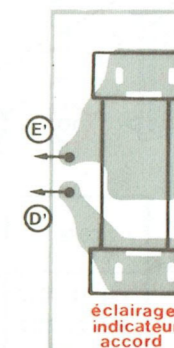
PLATINE AMPLIFICATEUR DE SORTIE



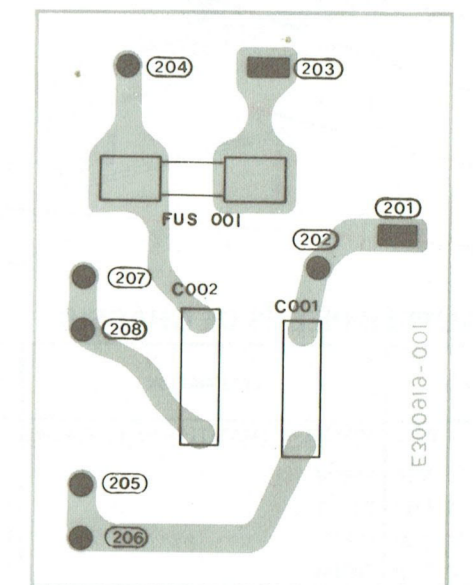
PLATINE SUPPORT DIODE LED



PLATINE ECLAIRAGE INDICATEUR



PLATINE FUSIBLE

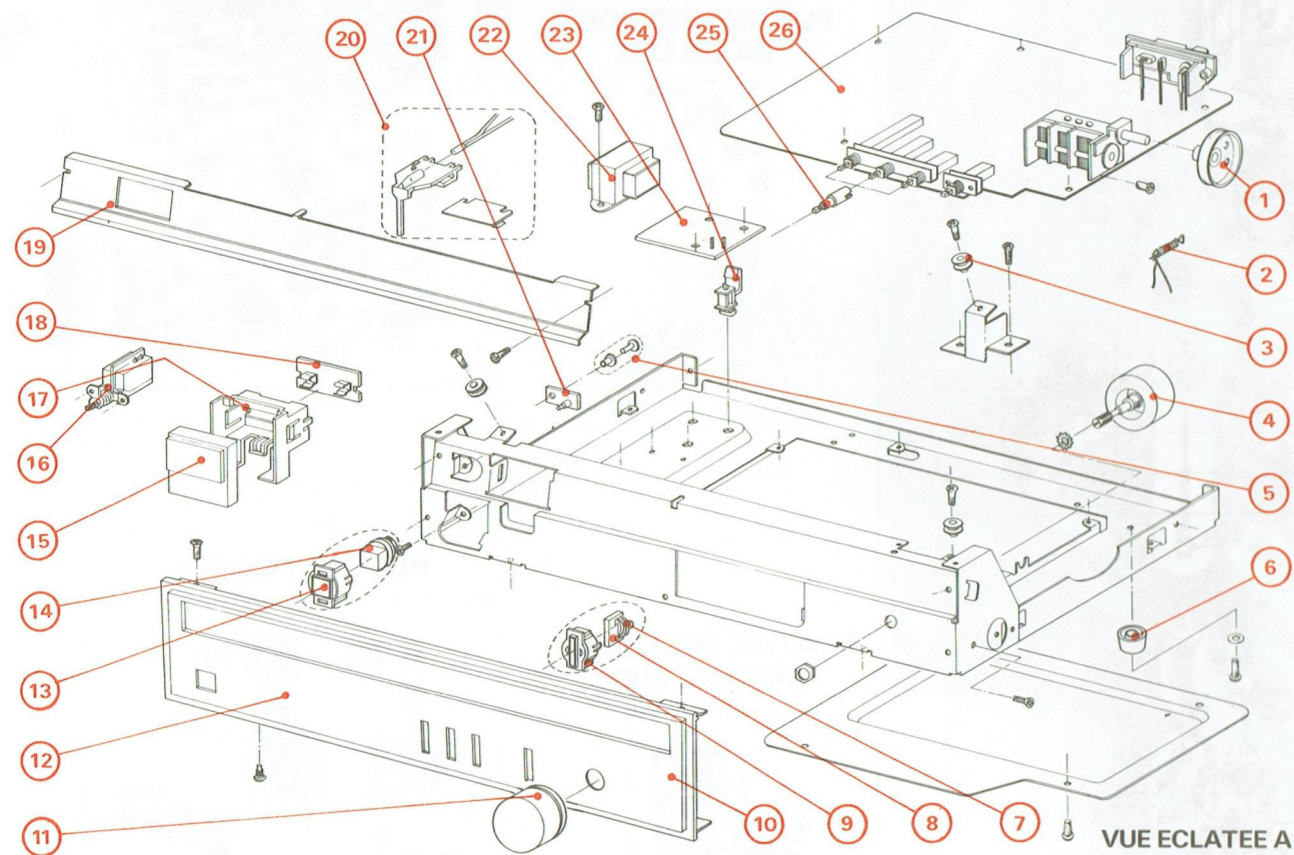


LISTES DES PIECES DETACHEES

A - PIECES DE CHASSIS ET DE PRESENTATION - VUE ECLATEE A -

REP	DESIGNATION	CODE
1	POULIE PLASTIQUE (DEMULTIPLICATION DU CONDENSATEUR VARIABLE)	101 TX 7004
2	RESSORT A BOUDIN (TENSION FICELLE)	136 TX 0848
3	POULIE PLASTIQUE (FICELLE)	101 TX 7005
4	VOLANT	101 TX 7006
5	RIVET PLASTIQUE (FIXATION PLATINE 21)	101 TX 5268
6	PIED CAOUTCHOUC	101 TX 7007
7	RESSORT A BOUDIN (RAPPEL TOUCHES 8/14)	136 TX 1400
8	TOUCHE ALU (FONCTIONS)	166 TX 1198
9	COLLERETTE PLASTIQUE (TOUCHE 8)	101 TX 5489
10	FACADE DECOREE (THOMSON)	705 TX 0254
10	FACADE DECOREE (VSM)	705 TX 0255
11	BOUTON (STATIONS)	166 TX 1241
12	GLACE CADRAN	152 TX 1994
13	COLLERETTE PLASTIQUE (TOUCHE 14)	101 TX 6765
14	TOUCHE ALU (MARCHE/ARRET)	166 TX 0938
15	INDICATEUR D'ACCORD	908 TX 0306
16	CONTACTEUR (MARCHE/ARRET)	101 TX 5346

REP	DESIGNATION	CODE
17	SUPPORT PLASTIQUE (INDICATEUR 15/ PLATINE 18)	101 TX 7008
18	PLATINE ECLAIRAGE INDICATEUR EQUIPEE COMPRENANT : SUPPORT (AMPOULE) AMPOULE 12V 150mA	196 TX 1211 101 TX 2084 101 TX 3877
19	CADRAN STATIONS DECORE	614 TX 1801
20	AIGUILLE EQUIPEE COMPRENANT : AMPOULE LUCIOLE 6V 65mA	101 TX 7009 101 TX 7010
21	PLATINE SUPPORT DIODE LED EQUIPEE COMPRENANT : DIODE LED ROUGE TLR206 (D108)	196 TX 1212 273 TX 0730
22	TRANSFORMATEUR D'ALIMENTATION	433 TX 0232
23	PLATINE FUSIBLE EQUIPEE COMPRENANT : SUPPORT FUSIBLE FUSIBLE 100mA TEMPORISE	196 TX 1213 101 TX 2077 291 TX 0015
24	PION PLASTIQUE (FIXATION PLATINE 23)	101 TX 2021
25	PROLONGATEUR PLASTIQUE (CLAVIER MF/PO/GO)	101 TX 7011
26	PLATINE ALIMENTATION/HF-FI EQUIPEE	596 TX 0768



B - AUTRES PIECES DE CHASSIS

CODE	DESIGNATION	REPERE
596 TX 0768	PLATINE ALIMENTATION HF/FI EQUIPEE	
101 TX 7016	BOBINE	L101
101 TX 7017	BOBINE	L102
101 TX 7018	BOBINE	L103
101 TX 7019	BOBINE	L104

CODE	DESIGNATION	REPERE
101 TX 7012	BOBINE	L106
101 TX 7020	BOBINE	L107/108
101 TX 7013	BOBINE	L112
101 TX 5186	BOBINE	T101
101 TX 7023	BOBINE	T102
101 TX 7015	BOBINE	T103

CODE	DESIGNATION	REPERE
101 TX 7022	BOBINE	T104
276 TX 0610	CIRCUIT INTEGRE HA11211	IC101
276 TX 0455	CIRCUIT INTEGRE UPC1161C	IC102
512 TX 0384	CLAVIER 3 TOUCHES (MF/PO/GO)	S101a103
207 TX 0713	CONDENSATEUR AJUSTABLE 0/10pF	TC3
207 TX 1018	CONDENSATEUR AJUSTABLE 0/1pF	TC4/5
207 TX 1019	CONDENSATEUR AJUSTABLE 0/5pF	TC6/7
207 TX 1173	CONDENSATEUR CHIMIQUE 100µF 16V	C118/120 188/189
240 TX 0231	CONDENSATEUR CHIMIQUE 4,7µF 50V	C122/138 140/167
207 TX 0050	CONDENSATEUR CHIMIQUE 47µF 10V	C126/148
207 TX 1200	CONDENSATEUR CHIMIQUE 1µF 50V	C129/141 164/179/ 180/207
240 TX 0229	CONDENSATEUR CHIMIQUE 220µF 16V	C153/168
240 TX 0187	CONDENSATEUR CHIMIQUE 10µF 25V	C157/171 172
240 TX 0161	CONDENSATEUR CHIMIQUE 33µF 25V	C163
207 TX 0934	CONDENSATEUR CHIMIQUE 1000µF 50V	C186
240 TX 0005	CONDENSATEUR CHIMIQUE 470µF 25V	C187
101 TX 7024	CONTACTEUR (SIL.MF/MONO)	S104
207 TX 1289	CONDENSATEUR VARIABLE	V.CAP
273 TX 0243	DIODE 1S188FM	D101/102
273 TX 0708	DIODE 1S2076-31	D103a105 109a112
273 TX 0875	DIODE RD13EB3	D106
273 TX 0706	DIODE ERB1202RKL1	D107
101 TX 5193	FILTRE CERAMIQUE	CF101/ 102
101 TX 7021	FILTRE CERAMIQUE	CF103
847 TX 0394	PEIGNE EQUIPE (RACCORD PLATINE AMPLIFICATEUR DE SORTIE)	J301
207 TX 0475	POTENTIOMETRE AJUSTABLE 4,7kΩ	R156
207 TX 1040	POTENTIOMETRE AJUSTABLE 470kΩ	R166
207 TX 0472	POTENTIOMETRE AJUSTABLE 47kΩ	R199
101 TX 7014	PRISE FEMELLE ANTENNE MA/MF 75Ω	
101 TX 5184	SELF	L105/109 113/114 L111
101 TX 5185	SELF	
101 TX 2077	SUPPORT FUSIBLE	X101
270 TX 1057	TRANSISTOR 2SK61GR	X102/105
270 TX 1058	TRANSISTOR 2SC535C	X103
270 TX 1198	TRANSISTOR 2SC1342(C)	

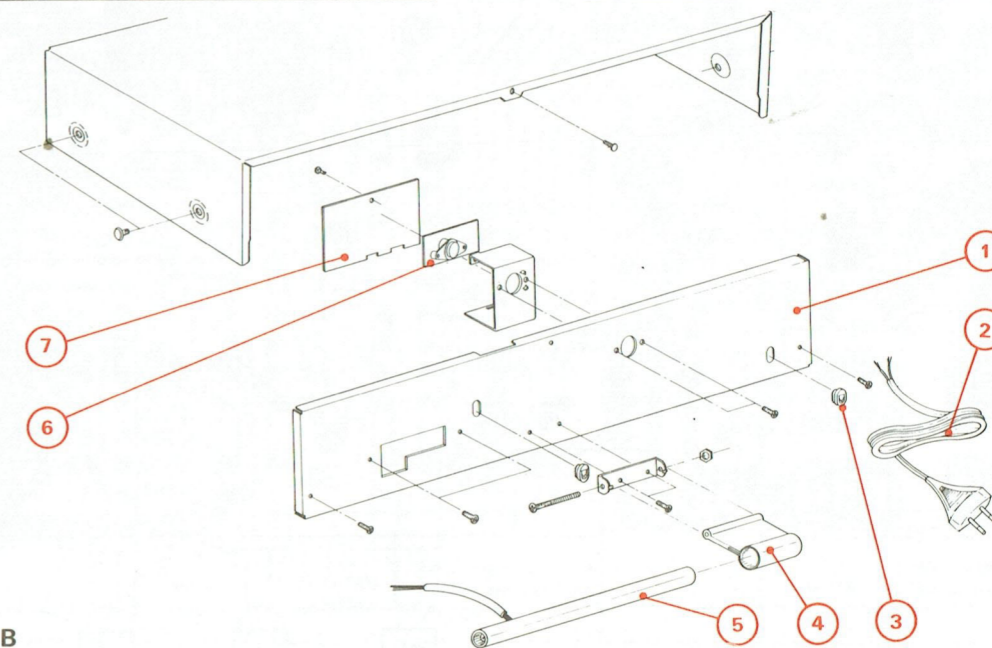
CODE	DESIGNATION	REPERE
270 TX 1059	TRANSISTOR 2SC461C	X104/106 112
270 TX 0698	TRANSISTOR 2SD325E	X109
270 TX 0737	TRANSISTOR 2SC458-C	X110/113
270 TX 0841	TRANSISTOR 2SA872AV-E	X111
196 TX 1215	PLATINE AMPLIFICATEUR DE SORTIE EQUIPEE	
101 TX 7025	BOBINE	L301/302
207 TX 1200	CONDENSATEUR CHIMIQUE 1µF 50V	C301/302
240 TX 0231	CONDENSATEUR CHIMIQUE 4,7µF 50V	C303/304
270 TX 0841	TRANSISTOR 2SA872AV-E	X301/302
270 TX 1055	TRANSISTOR 2SD655(F)	X303/304

C - AUTRES PIECES DE CHASSIS ET DE PRESENTATION - VUE ECLATEE B -

REP	DESIGNATION	CODE
1	PANNEAU ARRIERE DECOREE (THOMSON)	705 TX 0256
1	PANNEAU ARRIERE DECORE (VSM)	705 TX 0257
2	CORDON SECTEUR	824 TX 0011
3	PASSE-FIL	104 TX 6017
4	SUPPORT PLASTIQUE (CADRE 5)	101 TX 2022
5	CADRE EQUIPE	614 TX 1802
6	PLATINE PRISE DIN EQUIPEE COMPRENANT PRISE DIN 5 BROCHES INSERABLE	196 TX 1214 101 TX 5354
7	PLATINE AMPLIFICATEUR DE SORTIE EQUIPEE	196 TX 1215

D - ACCESSOIRES

CODE	DESIGNATION
917 TX 0003	CORDON CEL20
114 TX 5002	FICHE MALE ANTENNE MA
114 TX 5001	FICHE MALE ANTENNE MF 75Ω



VUE ECLATEE B

Les descriptions et caractéristiques figurant sur ce document sont données à titre d'information et non d'engagement. En effet, soucieux de la qualité de nos produits, nous nous réservons le droit d'effectuer, sans préavis, toute modification ou amélioration.