

S. D. R. M.

DOCUMENTATION
TECHNIQUE

R. E. A.

DOCUMENTATION TECHNIQUE

PA 2004 T
PA 2004 V



PREAMPLIFICATEURS AMPLIFICATEURS STEREOPHONIQUES PA2004T – PA2004V

S. D. R. M. - Service Après-Vente

51, bd. du Général Delambre - 95101 ARGENTEUIL

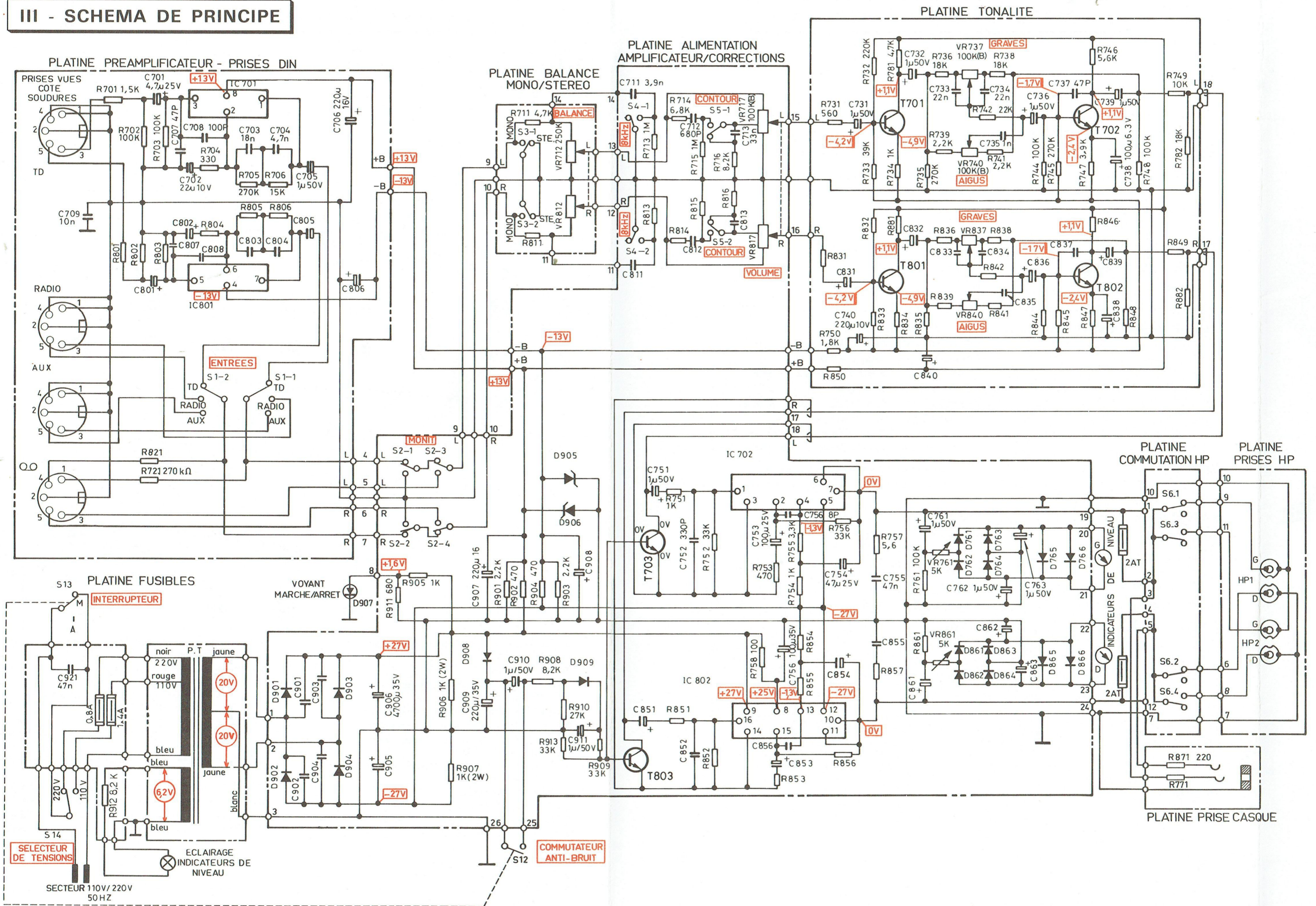
Tél : 982-09-27

R. C. S. PONTOISE B 592006696

I - CARACTERISTIQUES PRINCIPALES

TYPE D'APPAREIL	: Préamplificateur-amplificateur stéréophonique.
PUISSANCE NOMINALE DE SORTIE	: 2×20 W sur $Z_s = 8 \Omega$ pour $d \leq 0,3\%$.
BANDE PASSANTE	: 40 Hz et 16 kHz à $\pm 0,5$ dB pour $P_s = 2$ W.
ACTION DES TONALITES	: Réglage séparé des graves et des aigus. ± 10 dB à 100 Hz et 10 kHz.
ACTION DU CONTOUR	: + 10 dB à 100 Hz + 6 dB à 10 kHz.
ACTION DU FILTRE	: Passe bas 6 dB par octave à 8 kHz.
RAPPORT SIGNAL/BRUIT	: 70 dB à 1 kHz mesure pondérée.
DIAPHONIE	: 60 dB pour $f = 1$ kHz.
DISTORSION PAR HARMONIQUES	: $\leq 0,3\%$ entre 63 Hz et 12,5 kHz pour $P_s = 20$ W.
SENSIBILITE DES ENTREES	: Prise DIN auxiliaire « AUX » - $V_e = 150$ mV - $Z_e = 50$ k Ω - pôles 3-5 et 2. Prise DIN PU magnétique « TD » - $V_e = 2,5$ mV - $Z_e = 50$ k Ω - pôles 3-5 et 2. Prise DIN Tuner « RADIO » - $V_e = 150$ mV - $Z_e = 50$ k Ω - pôles 3-5 et 2. Prise DIN magnétophone « QD » a) lecture $V_e = 150$ mV - $Z_e = 50$ k Ω - pôles 3-5 et 2. b) Enregistrement $V_s = 1$ mV par k Ω de charge - pôles 1-4 et 2.
SORTIES	: Prises pour enceintes acoustiques $Z = 8 \Omega$. Prise Jack « CASQUE » impédance de charge recommandée $Z = 8 \Omega$.
ALIMENTATION	: Secteur 110 ou 220 V - 50 Hz.
FUSIBLES	: Secteur 110 V - 1,4 AT 220 V - 0,8 AT. Protection des amplificateurs 2 AT.
CONSOMMATION	: 120 VA
DIMENSIONS	: L.440 - H.146 - P.315 mm.
MASSE	: 6,5 kg.

III - SCHEMA DE PRINCIPE



LEGENDES ET CONDITIONS DE MESURES

	Points de raccordement des circuits imprimés
	Tensions continues relevées par rapport à la masse avec un voltmètre de 40 kΩ/V
	Tensions continues relevées par rapport à la masse avec un voltmètre électronique
	Tensions alternatives relevées avec un voltmètre de 40 kΩ/V

APPAREIL : Alimentation 220 V
 Sans signal aux entrées
 Potentiomètres, Volume, Balance, Tonalité à 0
 Sorties HP1 chargées par $Z = 8 \Omega$

BROCHAGE DES SEMI-CONDUCTEURS

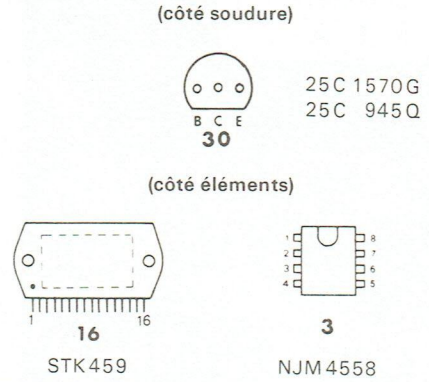


TABLEAU DES SEMI-CONDUCTEURS

REPERES SCHEMA	T701	T702	T703	T801	T802	T803	IC701/801	IC702/802			
SEMI-CONDUCTEURS GERES	2SC 1570G	2SC 1570G	2SC 945Q	2SC 1570G	2SC 1570G	2SC 945Q	NJM 4558	STK 459			
SEMI-CONDUCTEURS DE REMPLACEMENT											
REPERES SCHEMA	D761	D762	D763	D764	D765	D766	D861	D862	D863	D864	D865
SEMI-CONDUCTEURS GERES	1S 2473	1S 2473	1S 2473	1S 2473	1N 60AM	1N 60AM	1S 2473	1S 2473	1S 2473	1S 2473	1N 60AM
SEMI-CONDUCTEURS DE REMPLACEMENT											
REPERES SCHEMA	D866	D901	D902	D903	D904	D905	D906	D907	D908	D909	
SEMI-CONDUCTEURS GERES	1N 60AM	GP 15D	GP 15D	GP 15D	GP 15D	WZ 130	WZ 130	AR 212D	1N 4002	DS 442	
SEMI-CONDUCTEURS DE REMPLACEMENT											

REGLAGE DES INDICATEURS DE NIVEAU (Fig. 1)

Position des commandes

- Balance, graves, aigus en position neutre sur « 0 ».
- Filtre « 8 kHz » et « CONTOUR » hors service.
- Sélecteur de sources sur « AUX ».

Réglage

- Agir sur la commande « VOLUME » pour obtenir une tension $V_s = 8,94 \text{ V}$ ce qui correspond à $P_s = 10 \text{ W}$.
- Régler VR 761 voie gauche et VR 861 voie droite pour amener l'aiguille des indicateurs de niveau en regard de la graduation « 0 dB ».

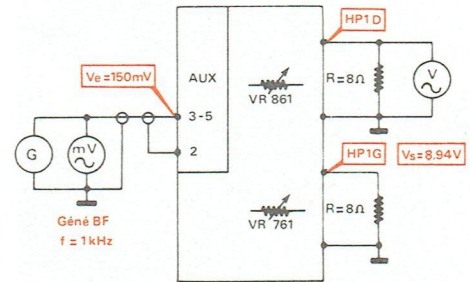


Fig. 1

MESURE DE LA BANDE PASSANTE (Fig. 2 et 3)

Position des commandes

- Identique au paragraphe ci-dessus.
- Potentiomètre « VOLUME » au maximum.

Mesure

a) Tension de référence à 0 dB

- Régler la fréquence du générateur BF à $f = 1 \text{ kHz}$.
- Ajuster le niveau de sortie du générateur BF afin d'obtenir aux bornes HP1 une tension $V_s = 4 \text{ V}$ ce qui correspond à $P_s = 2 \text{ W}$.

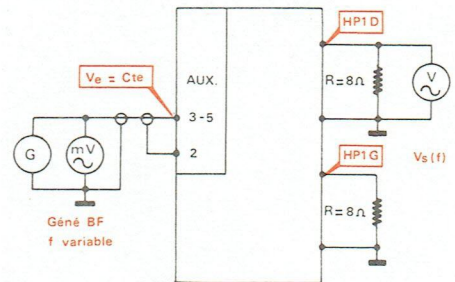


Fig. 2

b) Bande passante

- Faire varier la fréquence du générateur BF en maintenant constant son niveau de sortie.
- La bande passante doit être :

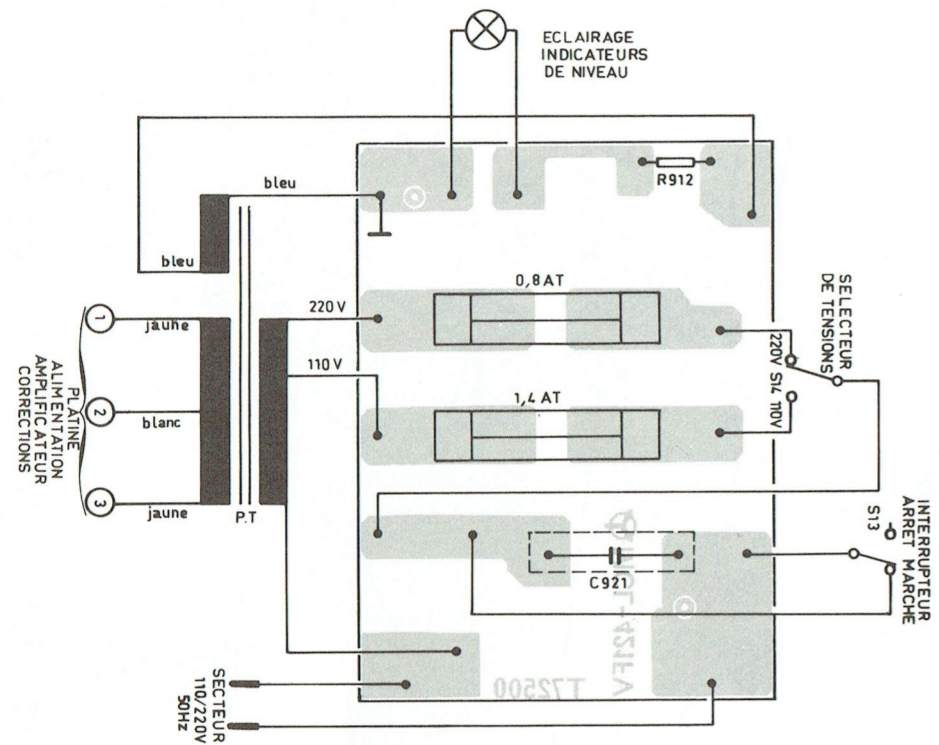
$40 \text{ Hz et } 16 \text{ kHz à } \pm 0,5 \text{ dB}$ (Fig. 3)

Fig. 3

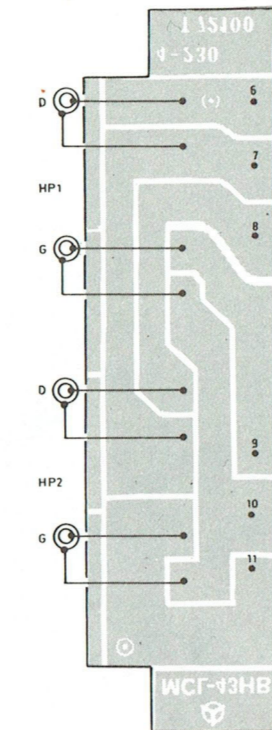


IV - CIRCUITS IMPRIMES : IMPLANTATION DES ELEMENTS

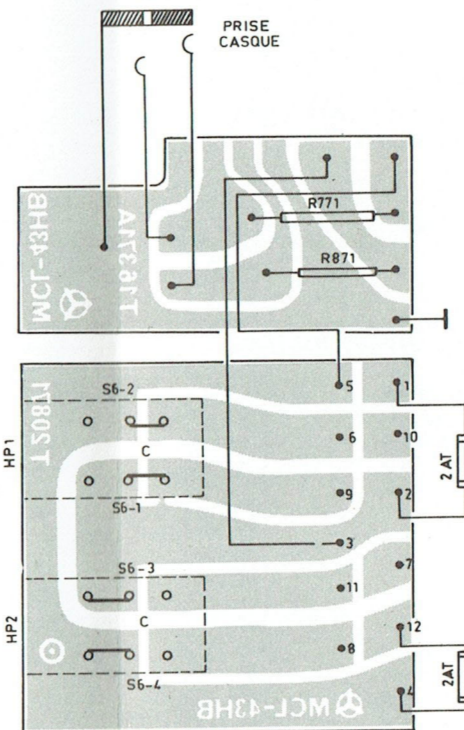
PLATINE FUSIBLES (côté éléments)



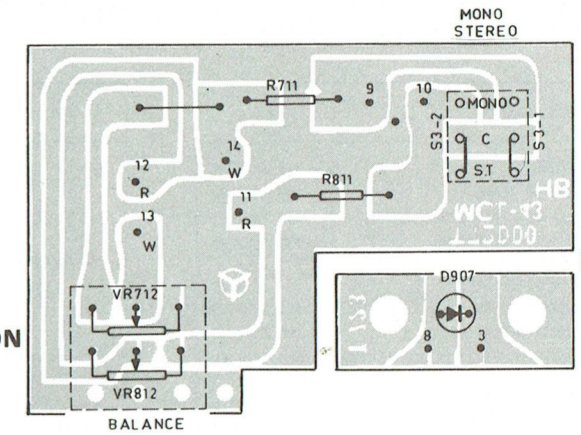
PLATINE PRISES H.P. (côté éléments)



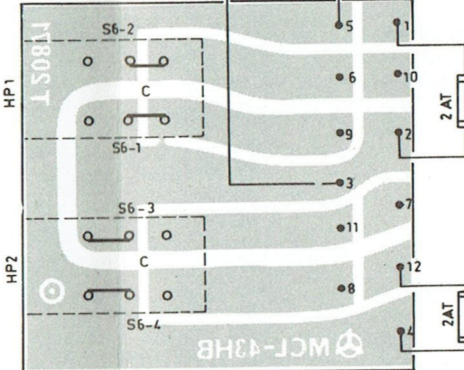
PLATINE PRISE CASQUE (côté éléments)



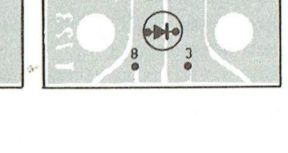
PLATINE BALANCE - MONO/STEREO (côté éléments)



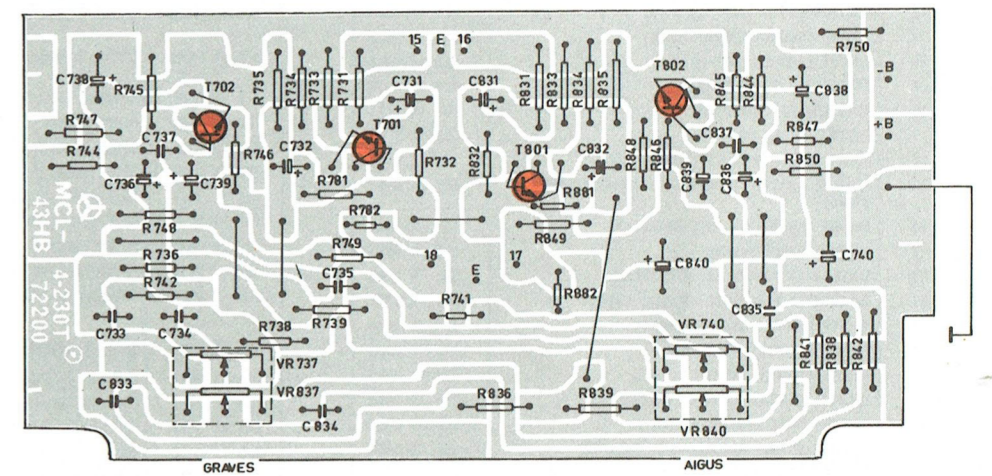
PLATINE COMMUTATION H.P. (côté éléments)



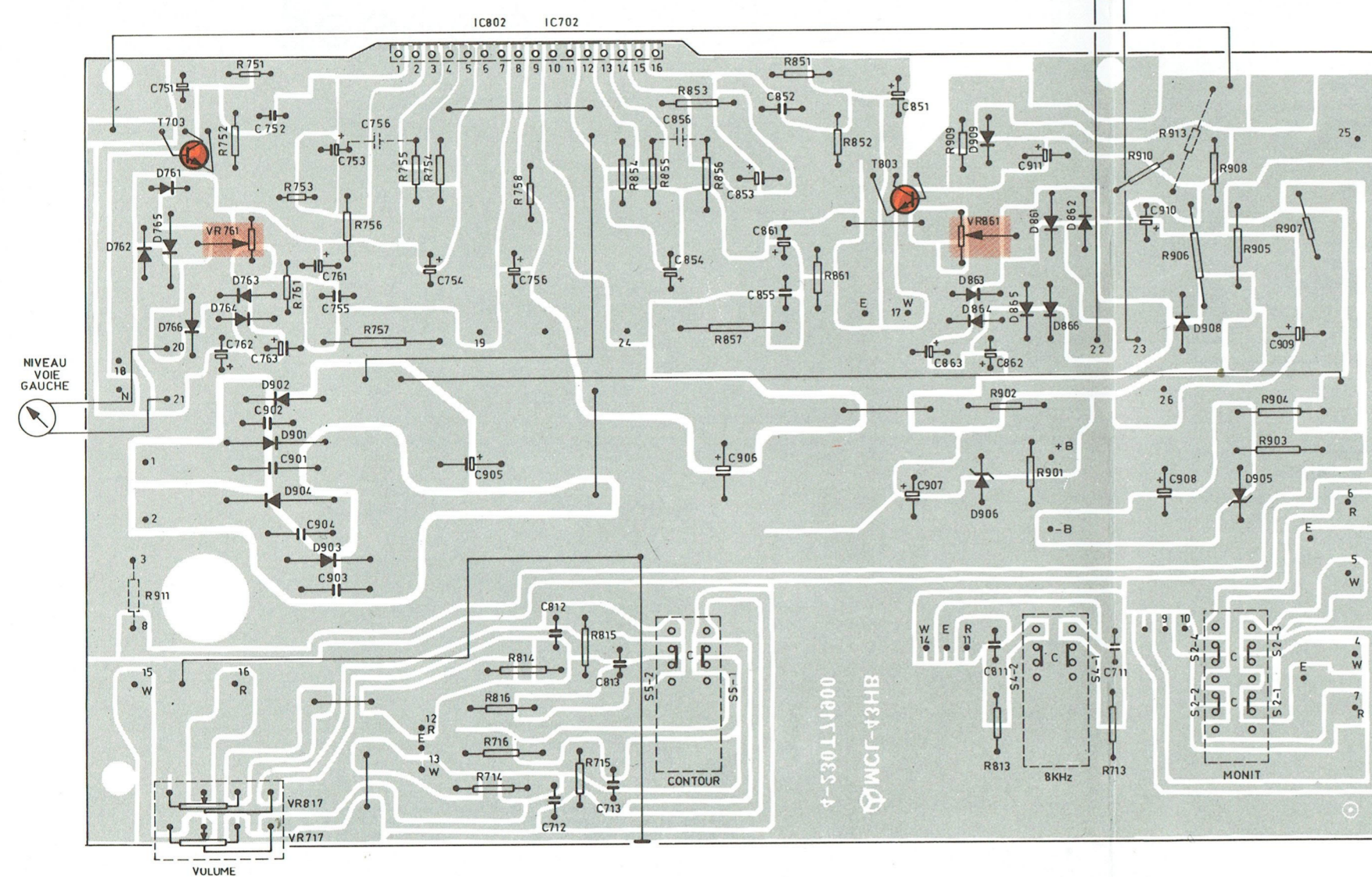
PLATINE VOYANT MARCHÉ/ARRÊT (côté éléments)



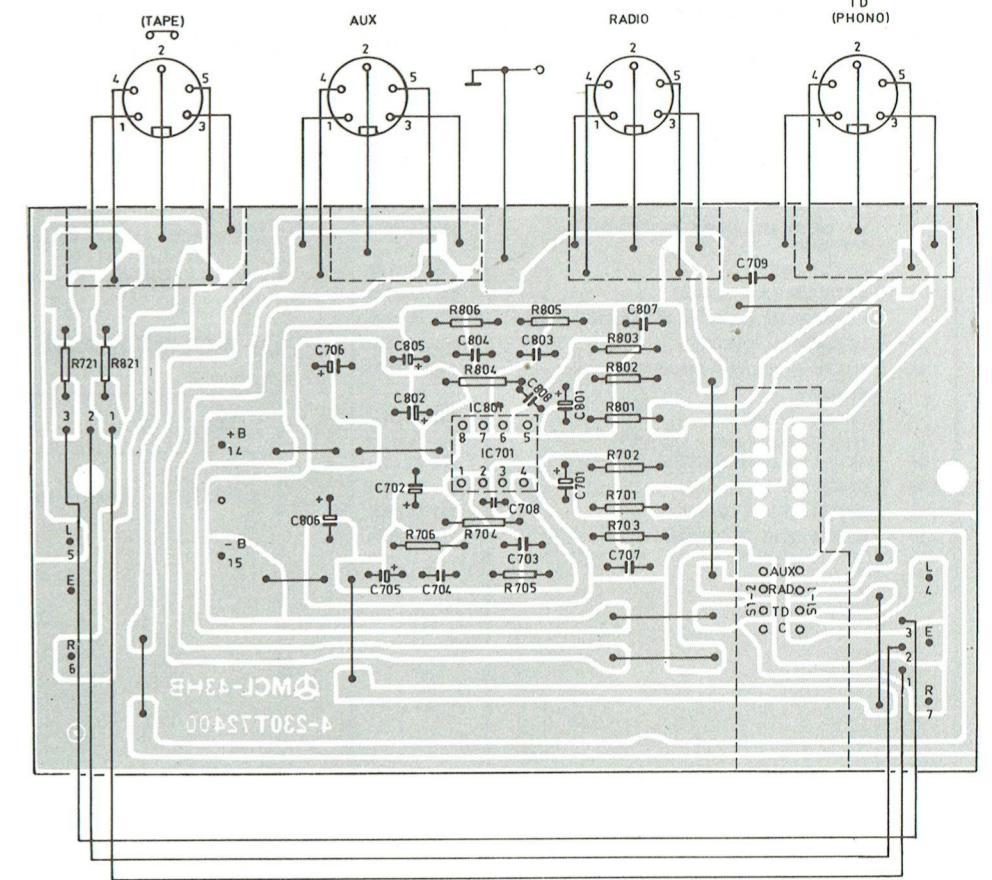
PLATINE TONALITE (côté soudures)



PLATINE ALIMENTATION/AMPLIFICATEUR/CORRECTIONS (côté éléments)



PLATINE PREAMPLIFICATEUR - PRISES DIN (côté éléments)



V - LISTES DES PIECES DETACHEES

A) PIECES DE CHASSIS ET DE PRESENTATION (VUE ECLATEE)

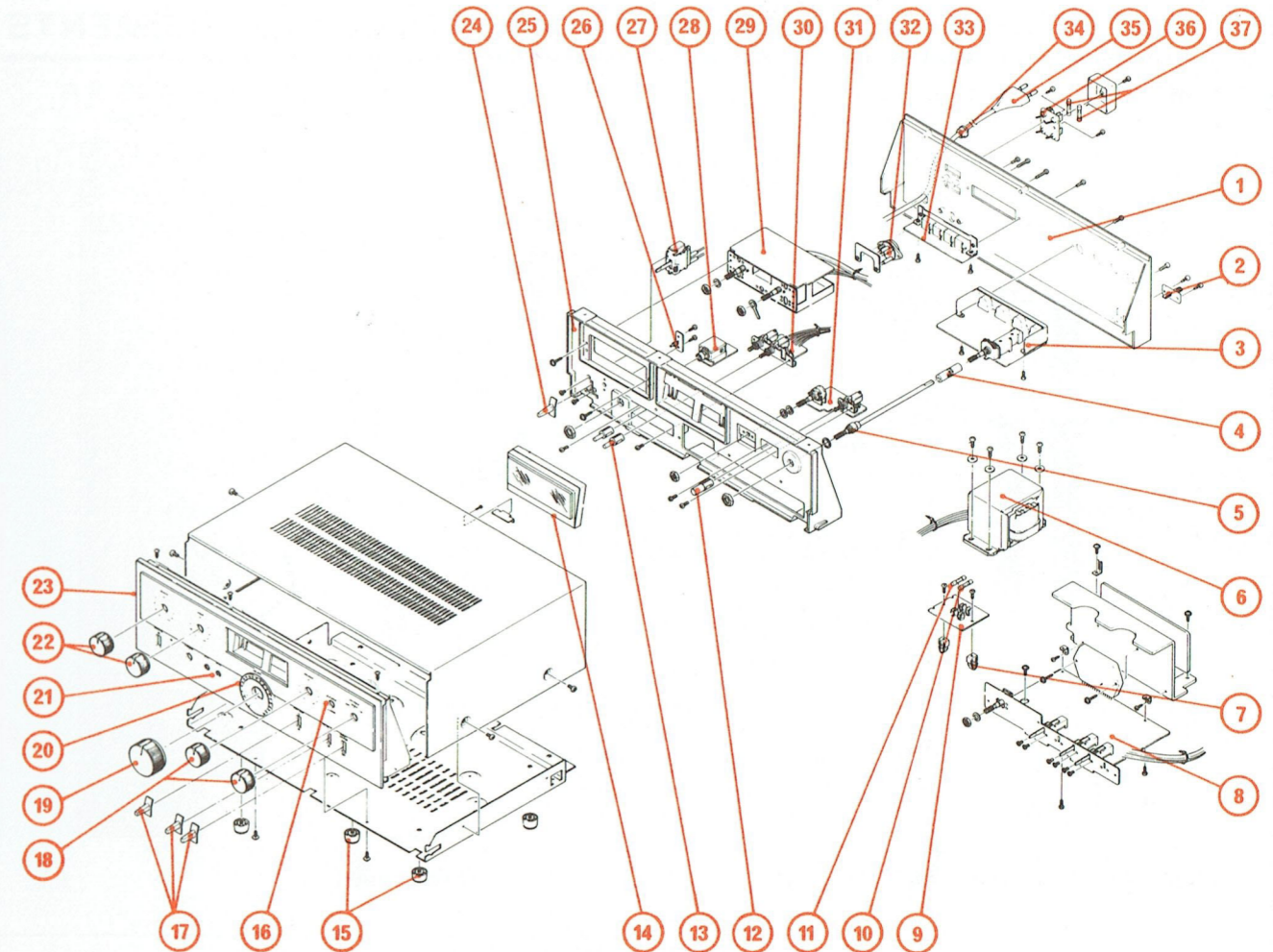
REPÈRE	DESIGNATION	CODE
1	PANNEAU ARRIERE DECORE	715 TX 0354
2	PLAQUE A BORNE/PRISE DE TERRE	101 TX 3650
3	PLATINE PREAMPLIFICATEUR/PRISES DIN EQUIPEE	196 TX 0661
4	MANCHON PLASTIQUE (ACCOUPLLEMENT DU COMMUTEUR ENTREES)	101 TX 3905
5	CANON FILETE (AXE PROLONGATEUR)	147 TX 0136
6	TRANSFORMATEUR D'ALIMENTATION	433 TX 0103
7	PION PLASTIQUE (FIXATION PLATINE 9)	101 TX 3907
8	PLATINE ALIMENTATION/AMPLIFICATEUR/CORRECTIONS EQUIPEE	796 TX 0166
9	PLATINE FUSIBLES EQUIPEE COMPRENANT : CIRCUIT IMPRIME NU SUPPORT FUSIBLE	196 TX 0662 196 TX 0663 101 TX 3658
10	FUSIBLE VERRE 800mA TEMPORISE (F1)	101 TX 2245
11	FUSIBLE VERRE 1,4A TEMPORISE (F2)	101 TX 3906
12	TOUCHE CHROME (MONO/STEREO)	166 TX 0637
13	TOUCHE CHROME (HP1-HP2)	166 TX 0634
14	INDICATEUR DE NIVEAUX	908 TX 0160
15	PIED EQUIPE COMPRENANT : PATIN FEUTRE	101 TX 3791 101 TX 3792
16	COLLERETTE PLASTIQUE (TOUCHE 12)	101 TX 3798
17	MANETTE CHROME (CONTOUR-FILTRE-MONITORING SOURCE)	166 TX 0650
18	BOUTON CHROME (BALANCE-ENTREES)	166 TX 0609
19	BOUTON CHROME (VOLUME)	166 TX 0651
20	ENJOLIVEUR CHROME (BOUTON VOLUME)	152 TX 1040
21	COLLERETTE PLASTIQUE (TOUCHE 13)	101 TX 3797
22	BOUTON CHROME (GRAVES-AIGUES)	166 TX 0609
23	FACADE DECOREE (THOMSON)	715 TX 0355
23	FACADE DECOREE (VSM)	715 TX 0356
24	MANETTE CHROME (MARCHE/ARRET)	166 TX 0650
25	SUPPORT PLASTIQUE DE FACADE	705 TX 0109
26	PLATINE VOYANT MARCHE/ARRET EQUIPEE COMPRENANT : CIRCUIT IMPRIME NU DIODE AR2112D (D907)	196 TX 0664 196 TX 0665 273 TX 0577
27	INTERRUPTEUR (MARCHE/ARRET)	101 TX 3654
28	PLATINE PRISE CASQUE EQUIPEE COMPRENANT : CIRCUIT IMPRIME NU PRISE CASQUE	196 TX 0666 196 TX 0667 101 TX 3908
29	PLATINE TONALITE EQUIPEE	196 TX 0668
30	PLATINE COMMUTATIONS HAUT-PARLEURS EQUIPEE COMPRENANT : CIRCUIT IMPRIME NU CLAVIER 2 TOUCHES (HP1-HP2)	196 TX 0669 196 TX 0670 101 TX 3909
31	PLATINE BALANCE-MONO/STEREO EQUIPEE COMPRENANT : CIRCUIT IMPRIME NU CONTACTEUR (MONO/STEREO) POTENTIOMETRE 2 X 250kΩ MN (BALANCE)	196 TX 0671 196 TX 0672 101 TX 3910 207 TX 0820
32	SELECTEUR DE TENSIONS	101 TX 3503
33	PLATINE PRISES HAUT-PARLEURS EQUIPEE COMPRENANT : CIRCUIT IMPRIME NU PRISE HAUT-PARLEURS 2 BROCHES PASSE-FILS (CORDON SECTEUR)	196 TX 0673 196 TX 0674 114 TX 3130 104 TX 6017
35	CORDON SECTEUR	824 TX 0011
36	SUPPORT FUSIBLE EQUIPE	101 TX 3800
37	FUSIBLE VERRE 2A TEMPORISE	291 TX 0010

B) AUTRES PIECES DE CHASSIS

CODE	DESIGNATION	REPÈRE
796 TX 0166	PLATINE ALIMENTATION/AMPLIFICATEUR/CORRECTIONS EQUIPEE	
276 TX 0290	CIRCUIT INTEGRE STK459	IC702/802
240 TX 0216	CONDENSATEUR CHIMIQUE 1μF 50V	C751/761/8763/910/911
240 TX 0221	CONDENSATEUR CHIMIQUE 100μF 25V	C753/853
240 TX 0006	CONDENSATEUR CHIMIQUE 47μF 25V	C754/854
207 TX 0461	CONDENSATEUR CHIMIQUE 100μF 35V	C756
207 TX 0806	CONDENSATEUR CHIMIQUE 4700μF 40V	C905/906
240 TX 0229	CONDENSATEUR CHIMIQUE 220μF 16V	C907/908
240 TX 0108	CONDENSATEUR CHIMIQUE 220μF 40V	C909
273 TX 0452	DIODE 1S2473	D761/8764/861/864
273 TX 0609	DIODE 1N60AM	D765/766/865/866
273 TX 0585	DIODE GP15D	D901/904
273 TX 0441	DIODE WZ130	D905/906
273 TX 0034	DIODE 1N4002	D908
273 TX 0326	DIODE DS442	D909
101 TX 3671	INTERRUPTEUR (CONTOUR-FILTRE)	S4/5
101 TX 3911	INVERSEUR (MONITOR-SOURCE)	S2
207 TX 0821	POTENTIOMETRE 2 X 100kΩ B (VOLUME)	VR717/817
207 TX 0730	POTENTIOMETRE AJUSTABLE 5KΩ B	VR762/862
270 TX 0634	TRANSISTOR 2SC945Q	T703/803
196 TX 0661	PLATINE PREAMPLIFICATEUR/PRISES DIN EQUIPEE	
276 TX 0291	CIRCUIT INTEGRE NJM4558	IC701/801
101 TX 3912	COMMUTEUR (ENTREES)	S1
240 TX 0174	CONDENSATEUR CHIMIQUE 4,7μF 25V	C701/801
240 TX 0212	CONDENSATEUR CHIMIQUE 22μF 10V	C702/802
207 TX 0775	CONDENSATEUR CHIMIQUE 1μF 50V NON POLARISE	C705/805
240 TX 0229	CONDENSATEUR CHIMIQUE 220μF 16V	C706/806
101 TX 3913	PRISE DIN (TD-RADIO-AUX.-ENREGISTREMENT)	
196 TX 0668	PLATINE TONALITE EQUIPEE	
240 TX 0216	CONDENSATEUR CHIMIQUE 1μF 50V	C731/732/736/739/831/832/836/839
207 TX 0220	CONDENSATEUR CHIMIQUE 100μF 16V	C738/838
240 TX 0229	CONDENSATEUR CHIMIQUE 220μF 16V	C740/840
207 TX 0822	POTENTIOMETRE 2 X 100kΩ B (GRAVES-AIGUES)	VR737/740/837/840
270 TX 0959	TRANSISTOR 2SC1570G	T701/702/801/802

C) ACCESSOIRE

CODE	DESIGNATION
917 TX 0003	CORDON LIAISON CEL20



Les descriptions et caractéristiques figurant sur ce document sont données à titre d'information et non d'engagement. En effet, soucieux de la qualité de nos produits, nous nous réservons le droit d'effectuer, sans préavis, toute modification ou amélioration.