

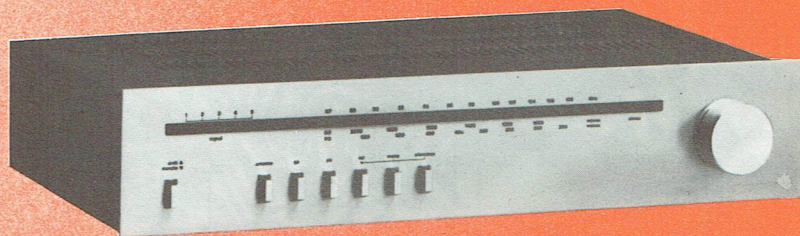
**documentation
technique**



S.D.R.M.

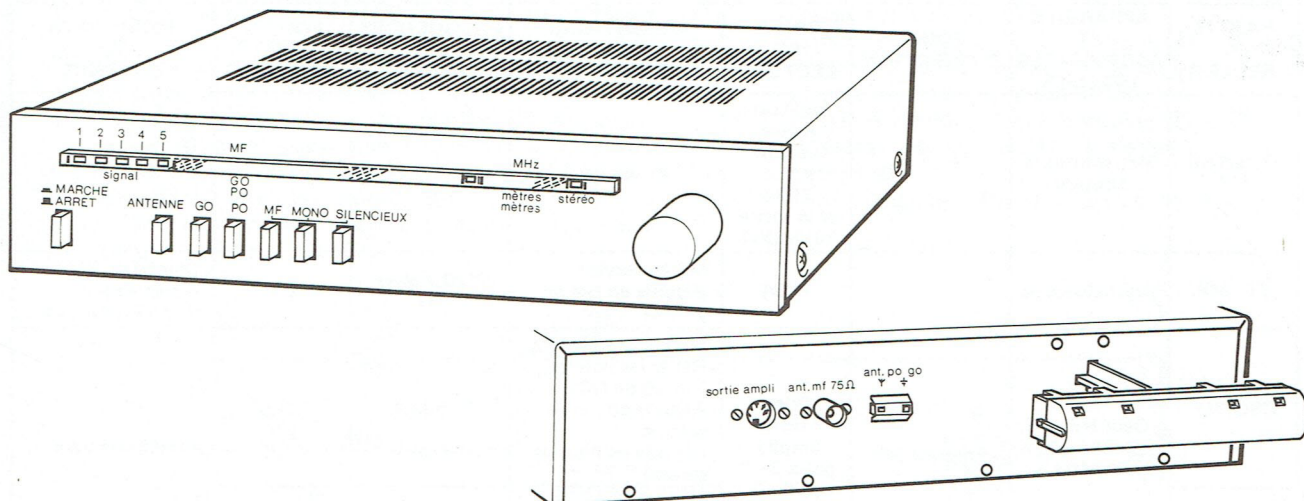
télévision
audio
vidéo

**RÉCEPTEURS DE
RADIODIFFUSION
STÉRÉOPHONIQUES
T 3013 T - T 3013 V**



S.D.R.M. service après-vente
51, bd du général delambre 95101 argenteuil
tél. (1) 982 09 27 télex.thomsav 697 902 f
R.C.S. PONTOISE B 592006696

PRISES ET COMMANDES DE L'APPAREIL



CARACTÉRISTIQUES PRINCIPALES

TYPE D'APPAREIL : Récepteur de radiodiffusion stéréophonique haute fidélité MA et MF.

EN MF

COLLECTEUR D'ONDES : Antenne extérieure type asymétrique $Z = 75 \Omega$.

GAMME D'ONDES REÇUES : 87,5 à 108 MHz.

ACCORD : Par condensateur variable.

SENSIBILITÉS HF UTILISABLES : $1 \mu V$ en mono } à 1 kHz pour S/B = 26 dB
 $4 \mu V$ en stéréo } et modulation 75 kHz.

SÉLECTIVITÉ : 41 dB à ± 300 kHz.

FRÉQUENCE INTERMÉDIAIRE : $\approx 10,7$ MHz avec filtres céramiques.

COURBE DE RÉPONSE APRÈS

DÉMODULATION : 30 Hz à 15 kHz à -3 dB.

RAPPORT SIGNAL/BRUIT : 60 dB mesure pondérée pour $V_e = 1$ mV et $\Delta f = 75$ kHz.

TAUX DE DISTORSION PAR

HARMONIQUES : 0,5% en mono } à 1 kHz pour $V_e = 1$ mV
 1% en stéréo } et $\Delta f = 22,5$ kHz.

RÉJECTION DES FRÉQUENCES PILOTES : 19 kHz } 40 dB.
 38 kHz }

DIAPHONIE : 35 dB à 1 kHz.

EN MA

COLLECTEUR D'ONDES : Antennes cadre et extérieure pour la réception des PO et GO.

GAMMES D'ONDES REÇUES : PO 525 à 1620 kHz.

GO 150 à 285 kHz.

ACCORD : Par condensateur variable.

SENSIBILITÉS HF UTILISABLES : Sur antenne cadre
 - PO $500 \mu V/m$ } pour S/B = 20 dB.
 - GO $800 \mu V/m$ }

Sur antenne extérieure
 - PO $35 \mu V$ } pour S/B = 20 dB.
 - GO $60 \mu V$ }

SÉLECTIVITÉ : 40 dB à ± 9 kHz.

FRÉQUENCE INTERMÉDIAIRE : 465 kHz.

SORTIES : Prise DIN amplificateur «sortie ampli» pôles 3 - 5 et 2.
 - $V_s \geq 500$ mV - $Z_s = 47$ k Ω en MF pour $\Delta f = 40$ kHz.

ALIMENTATION : Secteur 220 V - 50 Hz.

FUSIBLE : T 160 mA.

CONSOMMATION : 5 VA.

DIMENSIONS : L. 440 - H. 92 - P. 330 mm.

MASSE : 5 kg.

ACCESSOIRES : - Cordon de liaison CEL 20.
 - Antenne MF.
 - Antenne MA.

TABLEAUX D'ALIGNEMENT

MF - MA

PARTIE A RÉGLER	APPAREILS ET ACCESSOIRES UTILISÉS	POINT D'INJECTION	POINT DE LECTURE	CONDITIONS DE RÉGLAGE	FRÉQUENCES DE RÉGLAGE	POINTS DE RÉGLAGE	RÉSULTATS A OBTENIR
Détecteur MF	Millivoltmètre continu		Millivoltmètre branché entre TP34 et la sortie 10 de OS1	MF en service		L5	V = 0v
FI - MF	Wobbuloscope		TP34	- MF en service - Aiguille en bas de gamme	≈ 10,7 MHz (1)	L7	Courbe en S symétrique et d'amplitude max.
OSC. MF	- Géné HF - MF modulé à 30% - Voltmètre ~	Antenne MF	Prise «sortie ampli» pôles 3 - 2 ou 5 - 2	- MF en service - Relier les points 7 et 10 de OS1 - Aiguille en bas de gamme	87,5 MHz	L106 (2) C122	Amplitude max.
ACC. MF				- MF en service - Rechercher l'accord - Rechercher l'accord	108 MHz	L101 - L104 (2) C102 - C108	
Voyant «signal»	Géné HF - MF niveau d'injection 1 mV			- MF en service - Rechercher l'accord	98 MHz	R18	Allumage des 5 diodes LED du voyant «signal»
FI - MA		Antenne MA	TP14 à travers C = 0,1 µF	PO en service	465 kHz	L7 - L8 - L9 L10 - L11	Amplitude max.
OSC. PO				- PO en service - Aiguille en bas de gamme - Aiguille en haut de gamme	525 kHz 1620 kHz	L3 (2) C52	
ACC. PO	- Géné HF - MA modulé à 30% - Voltmètre ~			- PO en service - Rechercher l'accord - Rechercher l'accord	560 kHz 1500 kHz	L1 (2) C54	
OSC. GO				- GO en service - Aiguille en bas de gamme - Aiguille en haut de gamme	150 kHz 285 kHz	L4 (2) C51	
ACC. GO				- GO en service - Rechercher l'accord - Rechercher l'accord	160 kHz 280 kHz	L2 (2) C53	
Voyant «signal»	Géné HF - MA niveau d'injection 1 mV			- PO en service - Rechercher l'accord	1 MHz	R54	

NOTA : 1) Cet appareil est équipé de filtres céramiques. L'accord peut se situer à une fréquence légèrement différente de 10,7MHz pour la FI-MF.
2) Parfaire ces réglages.

DÉCODEUR STÉRÉOPHONIQUE

Cet étage étant constitué par un circuit intégré, les réglages sont très stables dans le temps et ne nécessitent, en principe, aucun ajustement.

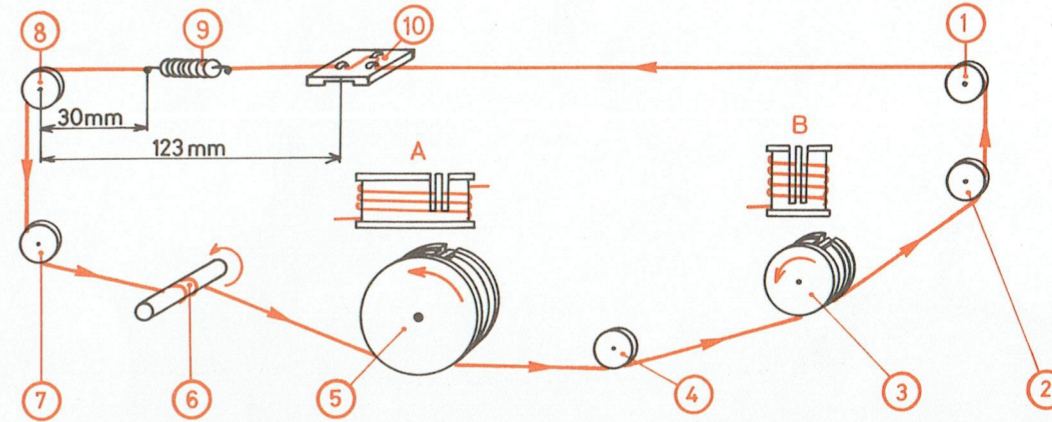
Toutefois, si vous jugez nécessaire d'effectuer une opération de réglage nous vous informons qu'il est indispensable de posséder un générateur stéréophonique. Pour information nous reproduisons ci-dessous, sous forme de tableau, le procédé de réglage.

PARTIE A RÉGLER	APPAREILS ET ACCESSOIRES UTILISÉS	POINT D'INJECTION	POINT DE LECTURE	CONDITIONS DE RÉGLAGE	FRÉQUENCES DE RÉGLAGE	POINTS DE RÉGLAGE	RÉSULTATS A OBTENIR
Réjecteurs 19 kHz		Antenne MF	Prise «sortie ampli» pôles 3 - 2	- MF en service - Rechercher l'accord		L12	Minimum de tension
	- Géné stéréo niveau pilote 6% - Oscilloscope		Prise «sortie ampli» pôles 5 - 2	- Couper la modulation du générateur		L13	
Décodeur stéréo			Prise «sortie ampli» voie non modulée	- MF en service - Rechercher l'accord - Mettre le curseur de R41 en butée côté masse		R29	
				- MF en service - Rechercher l'accord		R41	

REMPACEMENT DU CORDONNET D'ENTRAÎNEMENT

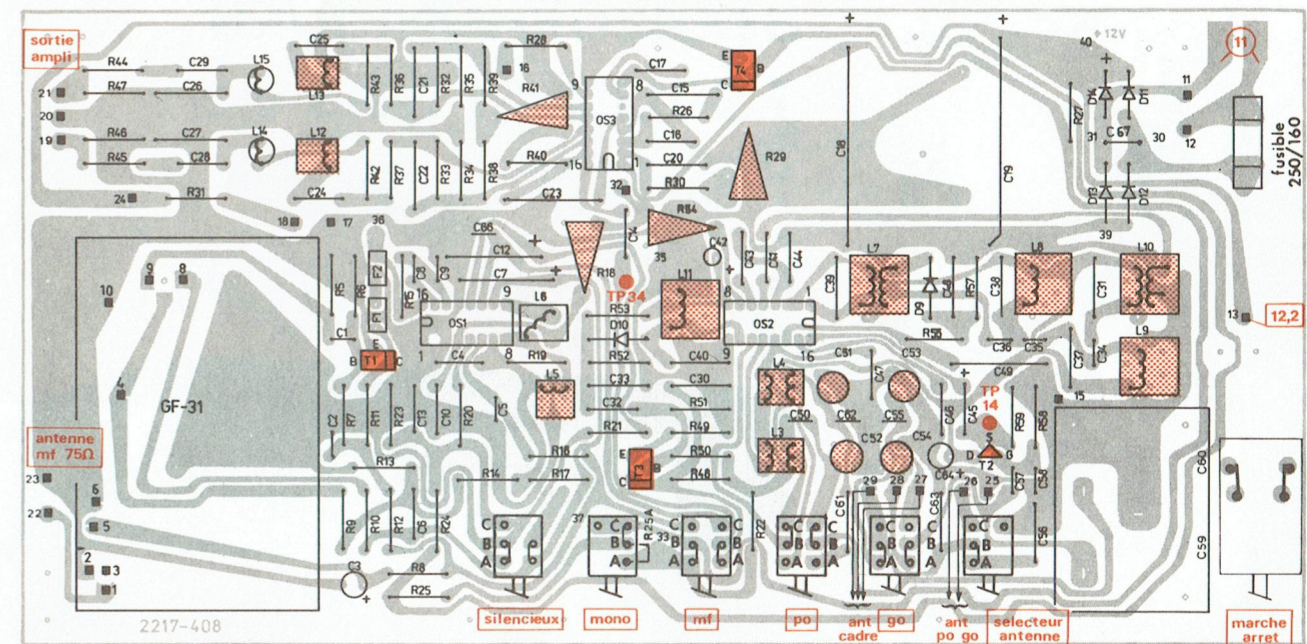
- 1° - Tourner les poulies (3) et (5) dans le sens des flèches jusqu'en butée.
- 2° - Prendre un cordonnet de 1450 mm et attacher une de ses extrémités au ressort (9).
- 3° - Placer le cordonnet sur les poulies (8) et (7), le ressort (9) étant positionné à 30 mm de la poulie (8).
- 4° - Effectuer 2 tours sur l'axe (6).
- 5° - Effectuer 2 tours sur la poulie (5).
- 6° - Insérer le cordonnet dans la fente (A) et effectuer encore 1 tour sur la poulie (5).

- 7° - Passer sur la poulie (4).
- 8° - Effectuer 3 tours 1/2 sur la poulie (3).
- 9° - Insérer le cordonnet dans la fente (B) et effectuer encore 1/2 tour sur la poulie (3).
- 10° - Passer le cordonnet sur les poulies (2) et (1).
- 11° - Attacher le cordonnet à l'extrémité libre du ressort (9).
- 12° - Fixer l'aiguille (10) à 123 mm de la poulie (8).

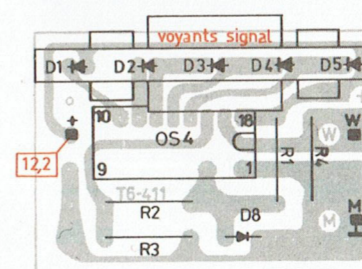


CIRCUITS IMPRIMÉS : IMPLANTATION DES ÉLÉMENTS

PLATINE FI/DÉCODEUR STÉRÉO (côté cuivre)



PLATINE INDICATEUR SIGNAL (côté cuivre)



PLATINE TUNER MF (côté éléments)

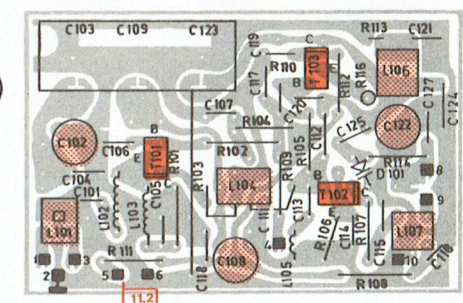
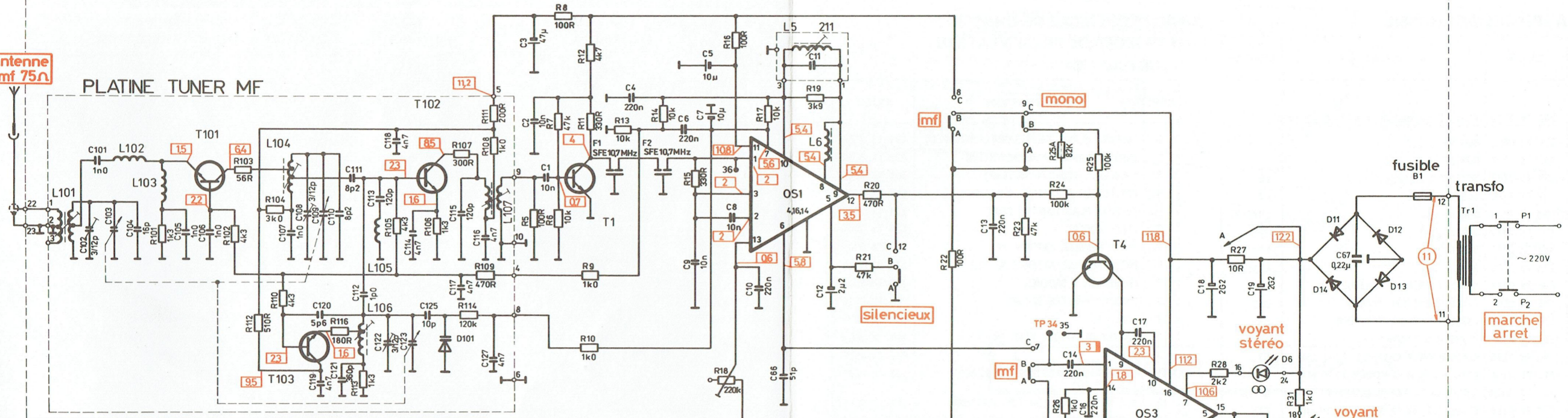


SCHÉMA DE PRINCIPE

PLATINE FI/DECODEUR STEREO

antenne mf 75Ω

PLATINE TUNER MF



PLATINE INDICATEUR SIGNAL

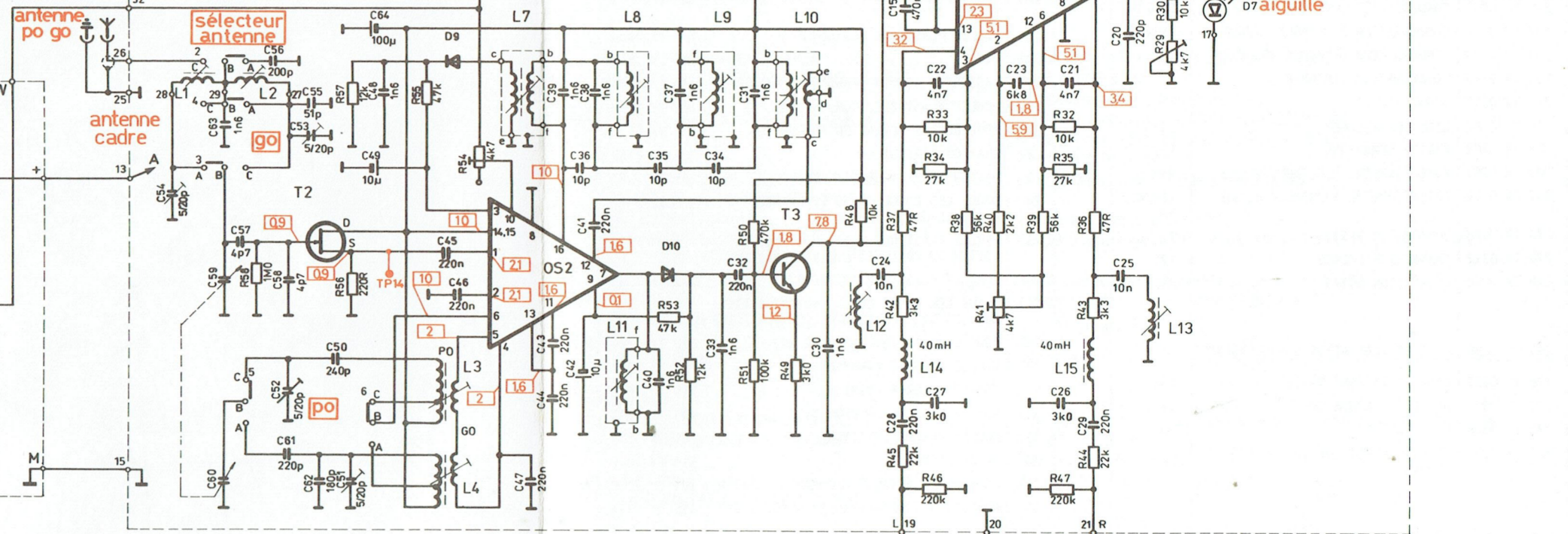
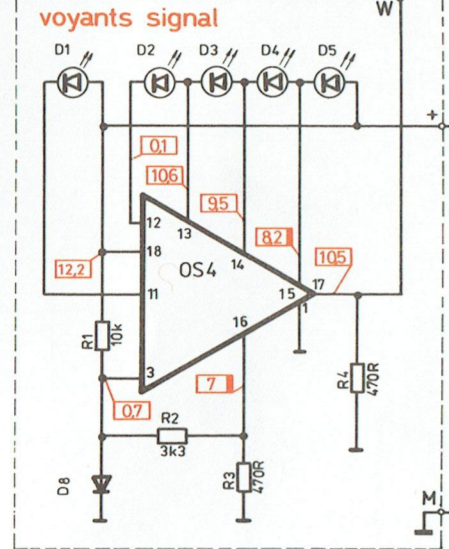
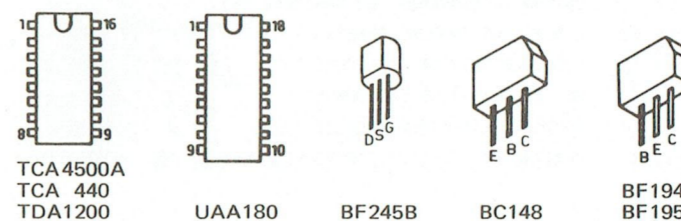


TABLEAU DES SEMI-CONDUCTEURS

REPÈRES	PLATINE FI/DECODEUR STÉRÉO					PLATINE INDICATEUR SIGNAL					PLATINE TUNER MF		
	T1	T2	T3 - T4	D9 - D10	D11 à D14	OS1	OS2	OS3	OS4	D1 à D5	D8	T101 à T103	D101
SEMI-CONDUCTEURS GÉRÉS	BF 194	BF 245B	BC 148	AAP 152	BYP 401/50	TDA 1200	TCA 440	TCA 4500A	UAA 180	CQX 10	BA 182	BF 195	BB 105G
SEMI-CONDUCTEURS DE REMPLACEMENT													

BROCHAGE DES SEMI-CONDUCTEURS



LÉGENDES ET CONDITIONS DE MESURES

- : Points de raccordement des circuits imprimés.
 - : Tensions continues relevées par rapport à la masse avec un voltmètre de 40 kΩ/V.
 - : Tensions continues relevées par rapport à la masse avec un voltmètre électronique.
 - : Tensions alternatives.
 - : Points tests.
- APPAREIL** : — Sans signal à l'entrée.
— En MF ou PO.

LISTES DES PIÈCES DÉTACHÉES

A - PIÈCES DE CHASSIS

CODE	DÉSIGNATION	REPÈRE
796 TX 0323	PLATINE FI/DECODEUR STEREO EQUIPEE	
101 TX 3698	BOBINE	L3/4
101 TX 7372	BOBINE	L5
101 TX 7371	BOBINE	L6
101 TX 7375	BOBINE	L7
101 TX 7374	BOBINE	L8/9/11
101 TX 7373	BOBINE	L10
310 TX 0243	BOBINE	L12/13
101 TX 3701	BOBINE	L14/15
276 TX 0111	CIRCUIT INTEGRE TDA1200	OS1
276 TX 0055	CIRCUIT INTEGRE TCA440	OS2
276 TX 0485	CIRCUIT INTEGRE TCA4500A	OS3
512 TX 0402	CLAVIER 6 TOUCHES	
240 TX 0165	CONDENSATEUR CHIMIQUE 47µF 16V	C3
240 TX 0164	CONDENSATEUR CHIMIQUE 10µF 16V	C5/42
240 TX 0019	CONDENSATEUR CHIMIQUE 10µF 16V	C7/49
207 TX 0150	CONDENSATEUR CHIMIQUE 2,2µF 40V	C12
240 TX 0037	CONDENSATEUR CHIMIQUE 2200µF 25V	C18/19
207 TX 0750	CONDENSATEUR AJUSTABLE 5/20pF	C51a54
207 TX 1173	CONDENSATEUR CHIMIQUE 100µF 16V	C64
207 TX 1346	CONDENSATEUR VARIABLE	
273 TX 0253	DIODE AAP152	D9/10
273 TX 0380	DIODE BYP401/50	D11a14
101 TX 3702	FILTRE CERAMIQUE	F1/2
207 TX 0755	POTENTIOMETRE AJUSTABLE 220kΩ	R18
207 TX 0751	POTENTIOMETRE AJUSTABLE 4,7kΩ	R29/41/54
270 TX 0098	TRANSISTOR BF194	T1
270 TX 0312	TRANSISTOR BF245B	T2
270 TX 0240	TRANSISTOR BC148	T3/4
196 TX 1286	PLATINE INDICATEUR SIGNAL EQUIPEE	
276 TX 0437	CIRCUIT INTEGRE UAA180	OS4
273 TX 0914	DIODE LED ROUGE CQX10	D1a5
273 TX 0308	DIODE BA182	D8
101 TX 7376	SUPPORT PLASTIQUE (DIODE LED ROUGE)	
503 TX 0072	TUNER MF EQUIPEE	
101 TX 7378	BOBINE	L101
101 TX 7379	BOBINE	L104
101 TX 7381	BOBINE	L105
101 TX 7377	BOBINE	L106
101 TX 7380	BOBINE	L107
207 TX 1347	CONDENSATEUR VARIABLE	
207 TX 0749	CONDENSATEUR AJUSTABLE 3/10pF	C102/108/122
273 TX 0317	DIODE BB105G	D101
101 TX 0555	SELF	L102/103
270 TX 0298	TRANSISTOR BF195	T101a103

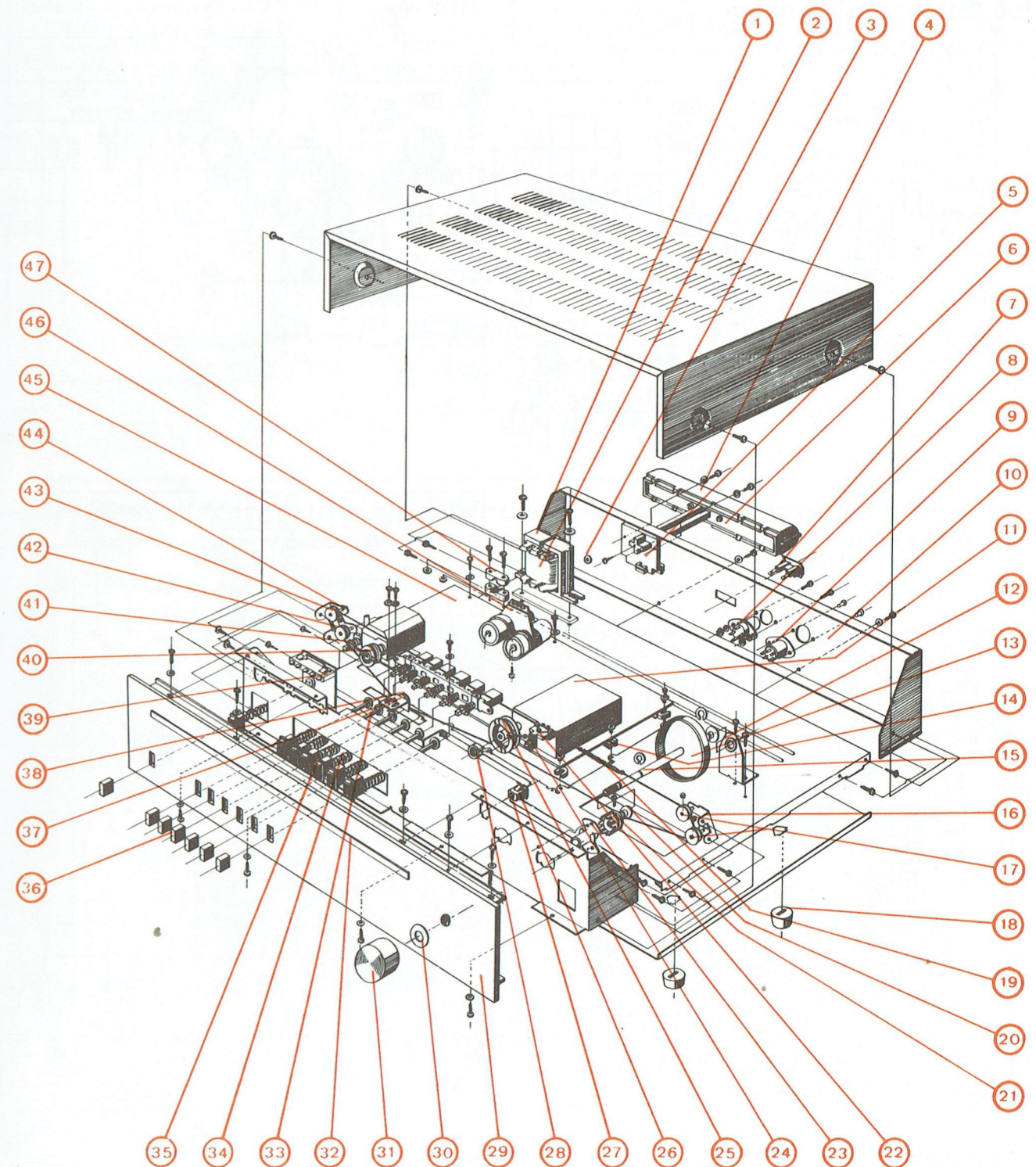
B - AUTRES PIÈCES DE CHASSIS ET PIÈCES DE PRÉSENTATION - VUE ÉCLATÉE -

REP.	DÉSIGNATION	CODE
1	SUPPORT PLASTIQUE (TRANSFORMATEUR 2)	101 TX 7354
2	TRANSFORMATEUR D'ALIMENTATION	433 TX 0250
3	PASSE-FIL (CORDON SECTEUR)	101 TX 3696
4	PROTECTEUR PLASTIQUE DU CADRE	614 TX 1903
5	SUPPORT PLASTIQUE DU CADRE	101 TX 7355
6	CADRE EQUIPE	614 TX 1904
7	PRISE FEMELLE ANTENNE MA	114 TX 3071
8	PRISE FEMELLE ANTENNE MF 75Ω	114 TX 3070
9	PRISE DIN 5 BROCHES	114 TX 3024
10	PANNEAU ARRIERE DECORE	715 TX 0616
11	TUNER MF	503 TX 0072
12	PALIER PLASTIQUE (AXE 15)	101 TX 3684
13	VOLANT	101 TX 4512
14	ENTRETOISE PLASTIQUE (ISOLEMENT PLATINE 46)	101 TX 3677
15	AXE METALLIQUE (BOUTON STATIONS)	101 TX 7356
16	SUPPORT METALLIQUE (FIXATION POULIE 17)	101 TX 7357
17	POULIE PLASTIQUE (CORDONNET)	101 TX 4509
18	PIED	101 TX 7358
19	RESSORT A BOUDIN (TENSION CORDONNET)	136 TX 1743
20	POULIE PLASTIQUE (CORDONNET)	101 TX 7359
21	ROUE DENTEE (FIXATION POULIE 20)	101 TX 4511
22	CHARIOT D'AIGUILLE	101 TX 7360
23	PALIER METALLIQUE (AXE 15)	101 TX 7361
24	DIODE LED ROUGE CQX10 (ECLAIRAGE AIGUILLE-D07)	273 TX 0914
25	POULIE PLASTIQUE Ø 32mm (DEMULTIPLICATION DU CONDENSATEUR VARIABLE MF)	101 TX 7362
26	SUPPORT PLASTIQUE (DIODE 27)	101 TX 7363
27	DIODE LED ROUGE CQX10 (VOYANT STEREO-D6)	273 TX 0914
28	DOUILLE PLASTIQUE (POULIE 25)	120 TX 0269
29	FACADE DECOREE (THOMSON)	715 TX 0617
29	FACADE DECOREE (VSM)	715 TX 0618
30	RONDILLE NYLON (BOUTON 31)	101 TX 3543
31	BOUTON CHROME (STATIONS)	166 TX 0614
32	GLACE CADRAN	614 TX 1905
33	POUSSOIR PLASTIQUE (COMMANDE CLAVIER)	101 TX 7365
34	RESSORT A BOUDIN (PRESSION POUSSOIR 33)	136 TX 1744
35	COLLERETTE PLASTIQUE (TOUCHE 36)	101 TX 7366
36	TOUCHE CHROME (FONCTIONS)	166 TX 1305
37	SUPPORT METALLIQUE (POULIE 38)	101 TX 7367
38	POULIE PLASTIQUE (CORDONNET)	101 TX 3679
39	PLATINE INDICATEUR SIGNAL EQUIPEE	196 TX 1286
40	POULIE PLASTIQUE Ø 15mm (DEMULTIPLICATION DU CONDENSATEUR VARIABLE MA)	101 TX 7368
41	CONTACTEUR (MARCHE/ARRET)	101 TX 7369
42	POULIE PLASTIQUE (CORDONNET)	101 TX 4509
43	POULIE PLASTIQUE (CORDONNET)	101 TX 3679
44	SUPPORT METALLIQUE (POULIE 42/43)	101 TX 7357
45	PLATINE FI/DECODEUR STEREO EQUIPEE	796 TX 0323

C - ACCESSOIRES

CODE	DÉSIGNATION
917 TX 0003	CORDON LIAISON CEL20
114 TX 3128	PRISE-MALE ANTENNE MA
114 TX 5008	PRISE MALE ANTENNE MF 75Ω

REP.	DÉSIGNATION	CODE
46	ATTACHE PLASTIQUE (MAINTIEN FILS CADRE)	101 TX 7370
47	ATTACHE CORDON SECTEUR CORDON SECTEUR	120 TX 0266 824 TX 0011



Les descriptions et caractéristiques figurant sur ce document sont données à titre d'information et non d'engagement. En effet, soucieux de la qualité de nos produits, nous nous réservons le droit d'effectuer, sans préavis, toute modification ou amélioration.

Tous droits de reproduction, de traduction, d'adaptation et d'exécution réservés pour tous pays.