

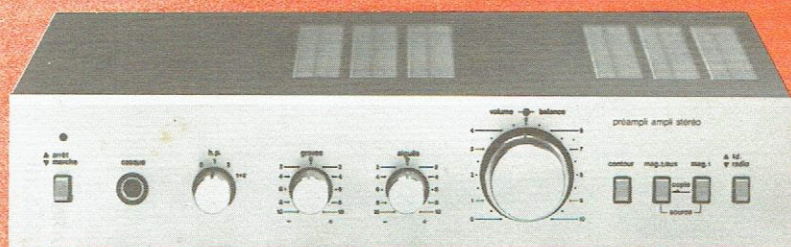
**documentation
technique**



S.D.R.M.

télévision
audio
vidéo

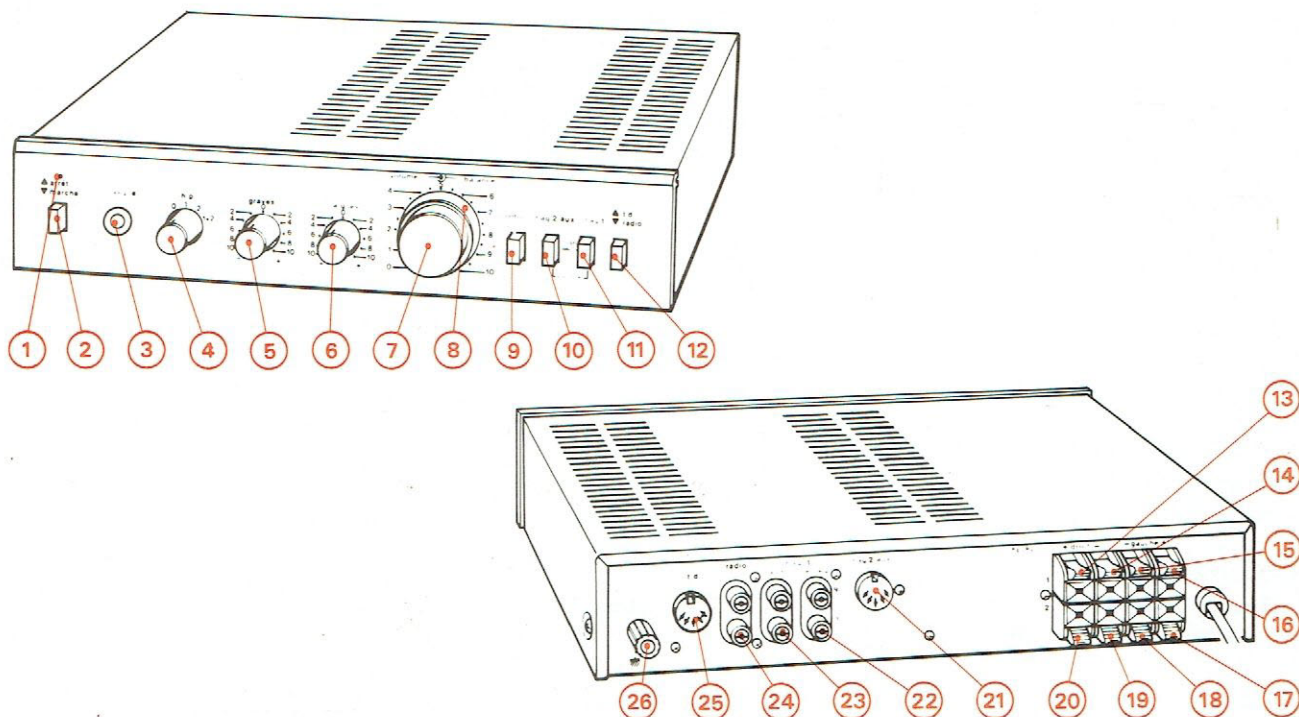
**PREAMPLIFICATEURS
AMPLIFICATEURS
STEREOPHONIQUES
PA 2016 T - PA 2016 V**



S.D.R.M. service après-vente
51, bd du général delambre 95101 argenteuil
tél. (1) 982 09 27 télex. thomsav 697 902 f

R.C.S. PONTOISE B 592006696

PRISES ET COMMANDES DE L'APPAREIL



- | | |
|---|---|
| <p>1 - Voyant de mise en service</p> <p>2 - Touche « ▼ marche ▲ arrêt » : mise en service et arrêt.</p> <p>3 - Prise « casque ».</p> <p>4 - Sélecteur « hp » : choix des ensembles de reproduction.</p> <p>5 - Commande commune aux deux voies « graves ».</p> <p>6 - Commande commune aux deux voies « aiguës ».</p> <p>7 - Commande de réglage du volume sonore « volume ».</p> <p>8 - Commande « balance » : équilibrage de la puissance sonore des deux voies.</p> <p>9 - Touche « contour » : mise en service du correcteur physiologique.</p> <p>10 - Touche « mag. 2/aux » : mise en service de la prise (21).</p> <p>11 - Touche « mag. 1 » : mise en service des prises (22) et (23).</p> <p>12 - Touche « radio ▼ t.d. ▲ » : mise en service des prises (24) ou (25).</p> <p>13 - Touche de connexion pour le raccordement du fil + de l'enceinte droite du groupe « hp1 ».</p> <p>14 - Touche de connexion pour le raccordement du fil - de l'enceinte droite du groupe « hp1 ».</p> | <p>15 - Touche de connexion pour le raccordement du fil - de l'enceinte gauche du groupe « hp1 ».</p> <p>16 - Touche de connexion pour le raccordement du fil + de l'enceinte gauche du groupe « hp1 ».</p> <p>17 - Touche de connexion pour le raccordement du fil + de l'enceinte gauche du groupe « hp2 ».</p> <p>18 - Touche de connexion pour le raccordement du fil - de l'enceinte gauche du groupe « hp2 ».</p> <p>19 - Touche de connexion pour le raccordement du fil - de l'enceinte droite du groupe « hp2 ».</p> <p>20 - Touche de connexion pour le raccordement du fil + de l'enceinte droite du groupe « hp2 ».</p> <p>21 - Prise « mag.2/aux » pour le raccordement d'un magnétophone ou d'un appareil auxiliaire.</p> <p>22 - Prises « mag.1-enreg » pour le raccordement d'un magnétophone.</p> <p>23 - Prises « mag.1-lect » pour le raccordement d'un magnétophone.</p> <p>24 - Prises « radio » pour le raccordement d'un récepteur de radiodiffusion.</p> <p>25 - Prises « t.d » pour le raccordement d'une table de lecture à cellule magnétique.</p> <p>26 - Prise de masse.</p> |
|---|---|

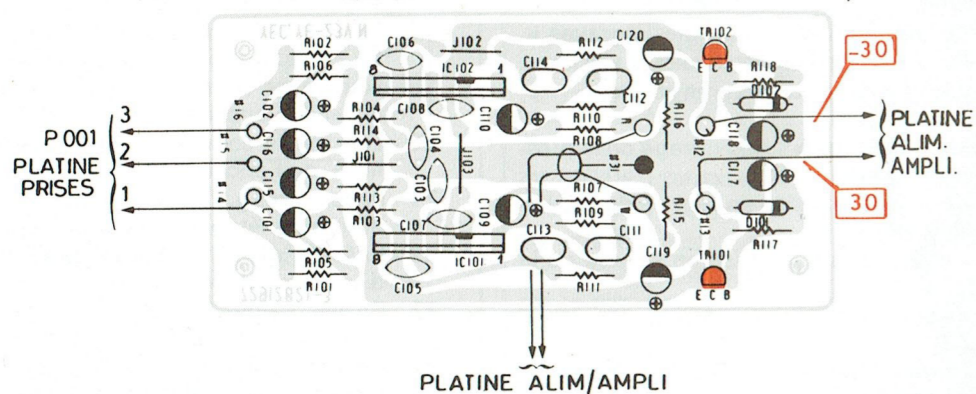
CARACTERISTIQUES PRINCIPALES

- | | |
|----------------------------------|--|
| TYPE D'APPAREIL | Préamplificateur amplificateur stéréophonique « Haute Fidélité » conforme à la norme NFC97-420 |
| PUISSANCE NOMINALE DE SORTIE ... | 2 x 20 W sur Z = 8 Ω à f = 1 kHz pour d = 0,1% |
| COURBE DE REPONSE | 10 Hz à 45 kHz à ± 1,5 dB à - 10 dB de Ps nominale |
| ACTION DES TONALITES | Réglage séparé des graves et aiguës
- Graves ± 8 dB à 100 Hz
- Aiguës ± 9 dB à 10 kHz |
| ACTION DU CONTOUR | + 6 dB à 100 Hz
+ 3 dB à 10 kHz |
| RAPPORT SIGNAL/BRUIT | 70 dB à f = 1 kHz mesure pondérée courbe A sur l'entrée auxiliaire |
| DIAPHONIE | 50 dB pour f = 1 kHz |

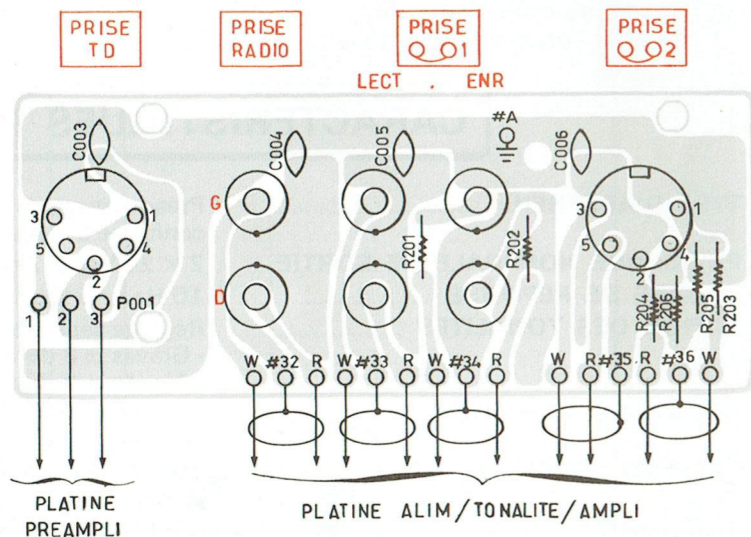
- TAUX DE DISTORSION PAR HARMONIQUES** : 0,1% entre 60 Hz et 16 kHz à - 3 dB de Ps nominale.
- SENSIBILITES DES ENTREES** : Prise DIN Pu magnétique « TD » - Ve = 2,5 mV - Ze = 47 kΩ
 Pôles 3 - 5 et 2
 Prise CINCH radiodiffusion « RADIO »
 - Ve = 150 mV - Ze = 47 kΩ
 Prise CINCH magnétophone « QO 1 »
 - Lecture Ve = 150 mV - Ze = 47 kΩ
 Prise DIN magnétophone « QO 2 »
 - Lecture Ve = 150 mV - Ze = 47 kΩ pôles 3 - 5 et 2 (Pour les pôles 1 - 4 et 2 voir les caractéristiques des sorties)
- SORTIES** : 4 prises auto-serrantes pour enceintes acoustiques « HP1 » et « HP2 » Z = 8 Ω
 Prise casque Ø 6,35 mm « casque » impédance de charge recommandée 4 à 600 Ω
 Prise CINCH magnétophone « QO 1 »
 Enregistrement Vs = 140 mV
 Prise DIN magnétophone « QO 2 »
 Enregistrement Vs = 0,5 mV/kΩ de charge pôles 1 - 4 et 2 (Pour les pôles 3 - 5 et 2 voir les caractéristiques des entrées)
- FACTEUR D'AMORTISSEMENT** : 25 à f = 1 kHz
- ALIMENTATION** : Secteur 220 V - 50 Hz
- FUSIBLES** : 1 × 1 AT secteur
 2 × 2 A protection ampli
- CONSOMMATION** : 110 VA à Ps nominale
- DIMENSIONS** : L.300 - H.63 - P.230 mm
- MASSE** : 4 kg

CIRCUITS IMPRIMES : IMPLANTATION DES ELEMENTS

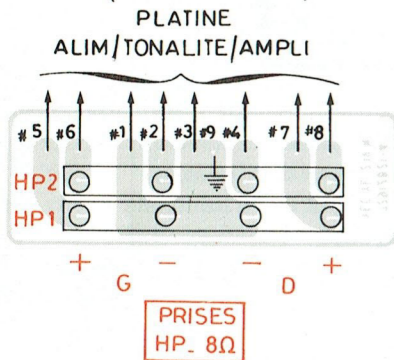
PLATINE PREAMPLI. MAGNETIQUE (côté éléments)



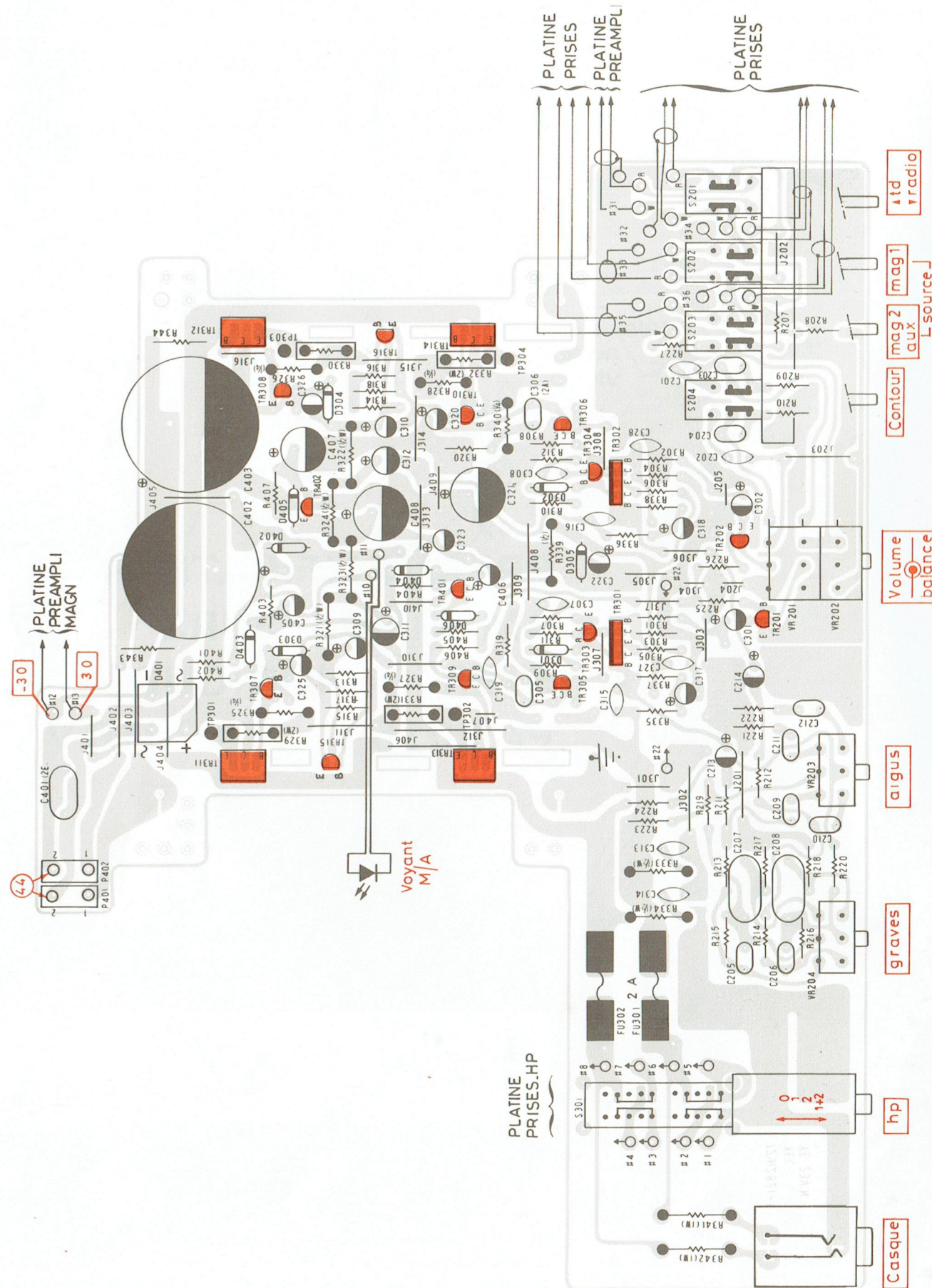
PLATINE PRISES (côté éléments)



PLATINE PRISES HP (côté éléments)



PLATINE ALIMENTATION/TONALITE/AMPLIFICATEUR (côté éléments)



SCHEMA DE PRINCIPE

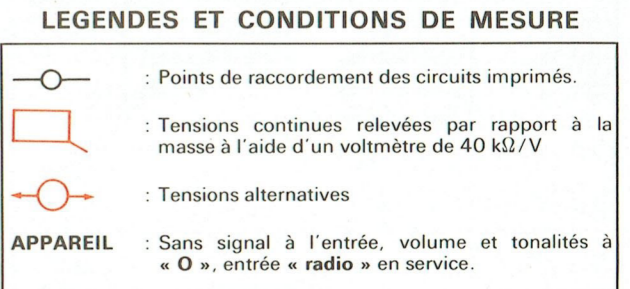
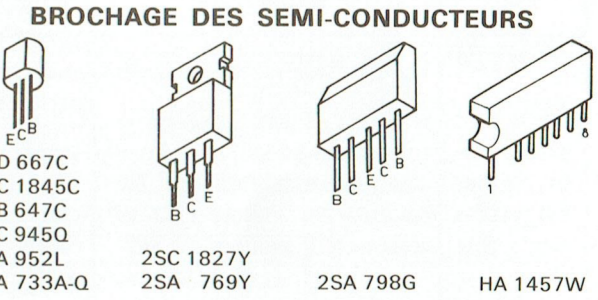
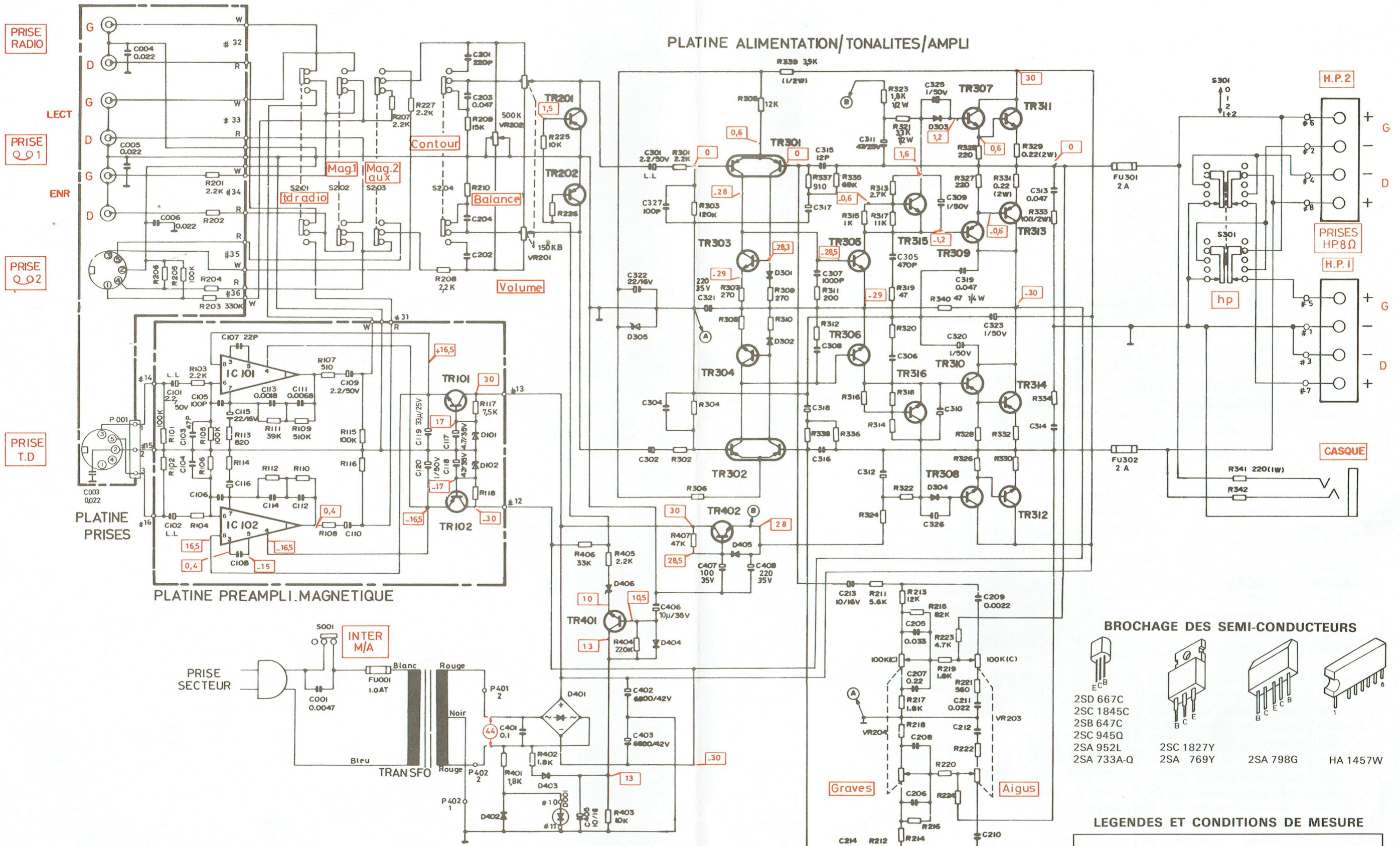


TABLEAU DES SEMI-CONDUCTEURS

REPERES	TR101	TR102	TR201 TR202	TR301 TR302	TR303 TR304	TR305 TR306	TR307 TR308	TR309 TR310	TR311 TR312	TR313 TR314	TR315 TR316 TR401	TR402	IC101 IC102	D101	D301 à 304	D305	D401	D402 à 405	D406	D001
SEMI-CONDUCTEURS GERES	2SC 945C	2SA 733A-Q	2SA 952L	2SA 798G	2SC 945Q	2SC 1845F	2SD 667C	2SB 647C	2SC 1827Y	2SA 769Y	2SC 945Q	2SC 1845F	HA 1457W	RD 18EB	1S 2473	RD 13EB	S2 VB10	1S 2473	RD 6,2JB	GL 2PR1
SEMI-CONDUCTEURS DE REMPLACEMENT																				

LISTES DES PIECES DETACHEES

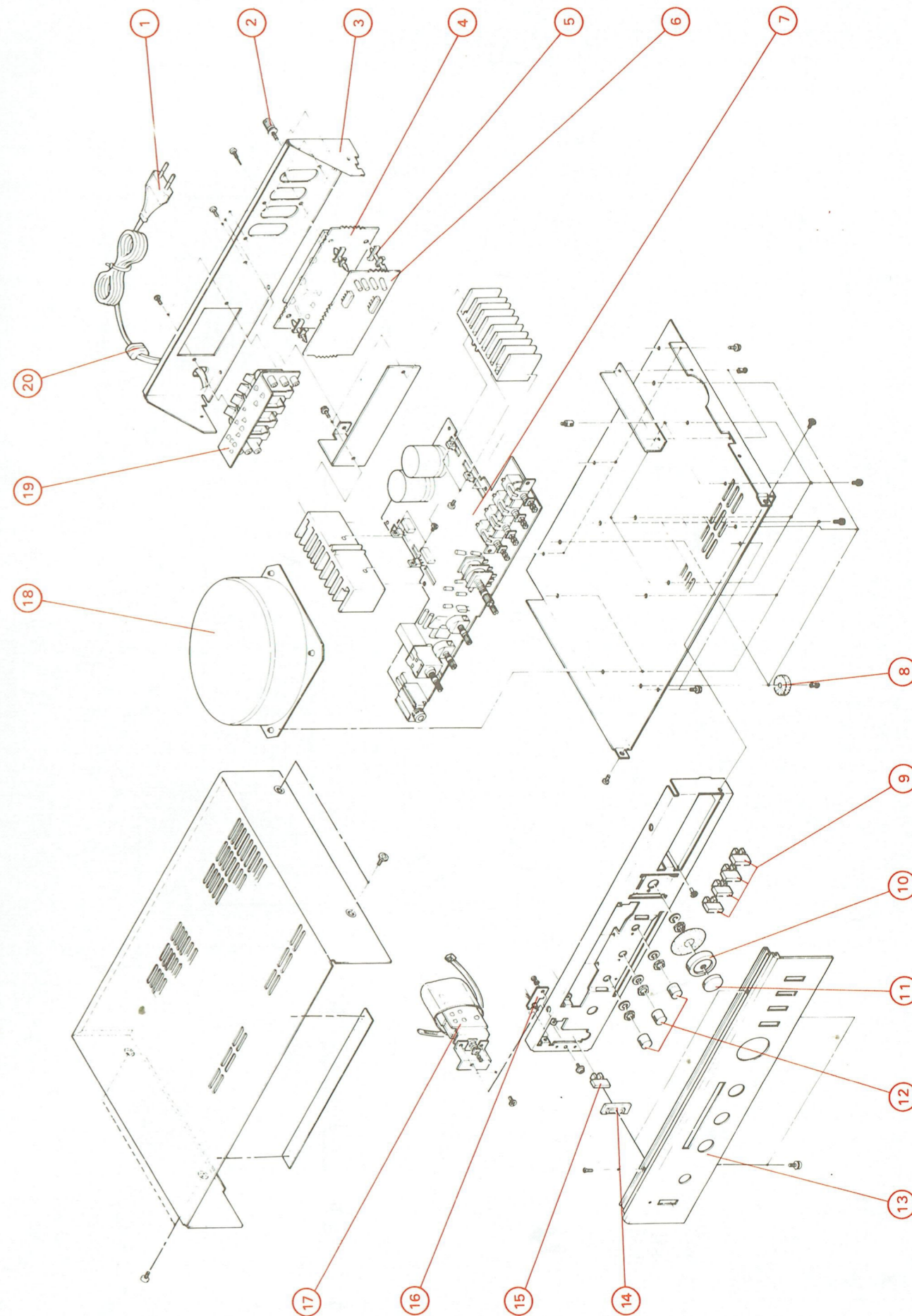
A - PIECES DE CHASSIS ET DE PRESENTATION - VUE ECLATEE

REP	DESIGNATION	CODE
1	CORDON D'ALIMENTATION	824 TX 0011
2	BORNE DE MASSE	147 TX 0164
3	PANNEAU ARRIERE DECORE	614 TX 1871
4	PLATINE PRISES EQUIPEE	196 TX 1267
5	PION PLASTIQUE (FIXATION PLATINE 4/6)	101 TX 7080
6	PLATINE PREAMPLIFICATEUR MAGNETIQUE EQUIPEE	196 TX 1233
7	PLATINE ALIMENTATION/TONALITE/AMPLIFICATEUR EQUIPEE	796 TX 0310
8	PIED CAOUTCHOUC	101 TX 6846
9	TOUCHE (FONCTIONS)	166 TX 1280
10	BOUTON ALU (BALANCE)	166 TX 1286
11	BOUTON ALU (VOLUME)	166 TX 1287
12	BOUTON (GRAVES-AIGUES-HP1/2)	166 TX 1285
13	FACADE DECOREE (THOMSON)	614 TX 1873
13	FACADE DECOREE (VSM)	614 TX 1874
14	EMBASE PLASTIQUE (TOUCHE 9/15)	101 TX 7225
15	TOUCHE (MARCHE/ARRET)	166 TX 1280
16	DIODE LED ROUGE GL2PR1 (VOYANT MARCHE/ARRET-D001)	273 TX 0871
17	PLATINE CONTACTEUR MARCHE/ARRET COMPRENANT :	
	CONTACTEUR (MARCHE/ARRET)	101 TX 6856
	CIRCUIT IMPRIME NU	196 TX 1234
	FUSIBLE VERRE 1A TEMPORISE	291 TX 0008
	SUPPORT FUSIBLE	101 TX 3658
18	TRANSFORMATEUR D'ALIMENTATION	433 TX 0235
19	PLAQUETTE PRISES HAUT-PARLEURS	101 TX 7081
20	PASSE-FIL	104 TX 6017

B - AUTRES PIECES DE CHASSIS

CODE	DESIGNATION	REPERE
796 TX 0310	PLATINE ALIMENTATION/TONALITE/AMPLIFICATEUR EQUIPEE	
512 TX 0390	CLAVIER 4 TOUCHES (FONCTIONS)	
101 TX 7082	COMMUTATEUR (HP1/2)	S301
240 TX 0164	CONDENSATEUR CHIMIQUE 10µF 16V	C213/214
240 TX 0179	CONDENSATEUR CHIMIQUE 2,2µF 50V	C301/302
240 TX 0216	CONDENSATEUR CHIMIQUE 1µF 50V	C309/310 320/323/ 325/326
207 TX 0983	CONDENSATEUR CHIMIQUE 47µF 25V	C311/312
207 TX 0943	CONDENSATEUR CHIMIQUE 33µF 16V	C317/318
207 TX 1300	CONDENSATEUR CHIMIQUE 220µF 35V	C321/408
207 TX 0049	CONDENSATEUR CHIMIQUE 22µF 16V	C322
207 TX 1299	CONDENSATEUR CHIMIQUE 6800µF 35V	C402/403
207 TX 0982	CONDENSATEUR CHIMIQUE 10µF 35V	C405/406
207 TX 1217	CONDENSATEUR CHIMIQUE 100µF 35V	C407
273 TX 0452	DIODE 1S2473	D301à304 402à405
273 TX 0682	DIODE RD13EB	D305
273 TX 0556	DIODE S2VB10	D401
273 TX 0892	DIODE RD6,2JB	D406

CODE	DESIGNATION	REPERE
290 TX 0017	FUSIBLE VERRE 2A	FU301/ 302
207 TX 1297	POTENTIOMETRE 2 X 150kΩ B + 2 X 500kΩ W (VOLUME-BALANCE)	VR201/ 202
207 TX 1298	POTENTIOMETRE 2 X 100kΩ C (GRAVES-AIGUES)	VR203/ 204
101 TX 7083	PRISE JACK (CASQUE)	
207 TX 1320	RESISTANCE BOBINEE CIMENTEE 0,22Ω 2W	R329a332
101 TX 3658	SUPPORT FUSIBLE	
270 TX 1001	TRANSISTOR 2SA952L	TR201/ 202
270 TX 1201	TRANSISTOR 2SA798G	TR301/ 302
270 TX 0634	TRANSISTOR 2SC945Q	TR303/ 304/315/ 316/401
270 TX 1203	TRANSISTOR 2SC1845F	TR305/ 306/402
270 TX 1199	TRANSISTOR 2SD667C	TR307/ 308
270 TX 1200	TRANSISTOR 2SB647C	TR309/ 310
270 TX 1204	TRANSISTOR 2SC1827Y	TR311/ 312
270 TX 1202	TRANSISTOR 2SA769Y	TR313/ 314
196 TX 1233	PLATINE PREAMPLIFICATEUR MAGNETIQUE EQUIPEE	
276 TX 0619	CIRCUIT INTEGRE HA1457W	IC101/ 102
240 TX 0179	CONDENSATEUR CHIMIQUE 2,2µF 50V	C101/102 109/110
207 TX 1066	CONDENSATEUR CHIMIQUE 22µF 25V	C115/116
207 TX 1216	CONDENSATEUR CHIMIQUE 4,7µF 35V	C117/118
240 TX 0177	CONDENSATEUR CHIMIQUE 33µF 25V	C119/120
273 TX 0893	DIODE RD18EB	D101/102
270 TX 0634	TRANSISTOR 2SC945Q	TR101
270 TX 1095	TRANSISTOR 2SA733A-Q	TR102
196 TX 1267	PLATINE PRISES EQUIPEE	
101 TX 5626	PRISE DIN 5 BROCHES INSERABLE	
101 TX 7277	PLAQUETTE 6 PRISES CINCH INSERABLE	



Les descriptions et caractéristiques figurant sur ce document sont données à titre d'information et non d'engagement. En effet, soucieux de la qualité de nos produits, nous nous réservons le droit d'effectuer, sans préavis, toute modification ou amélioration.

Tous droits de reproduction, de traduction, d'adaptation et d'exécution réservés pour tous pays.