

**documentation
technique**



S D R M

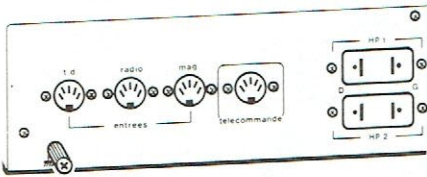
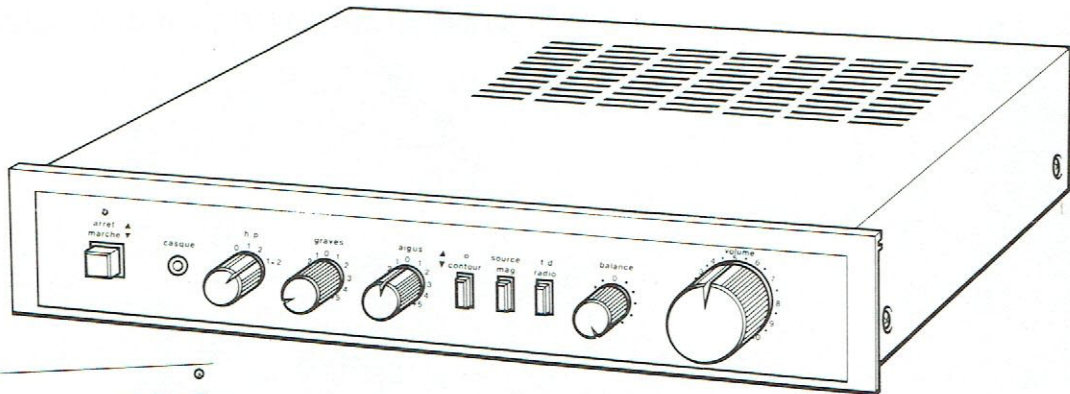
télévision
audio
vidéo

**PREAMPLIFICATEURS
AMPLIFICATEURS
STEREOPHONIQUES
PA 2015 T - PA 2015 V**



S.D.R.M. service après-vente
51, bd du général delambre 95101 argenteuil
tél. (1) 982 09 27 télex. thomsav 697 902 f
R.C.S. PONTOISE B 592006696

PRISES ET COMMANDES DE L'APPAREIL



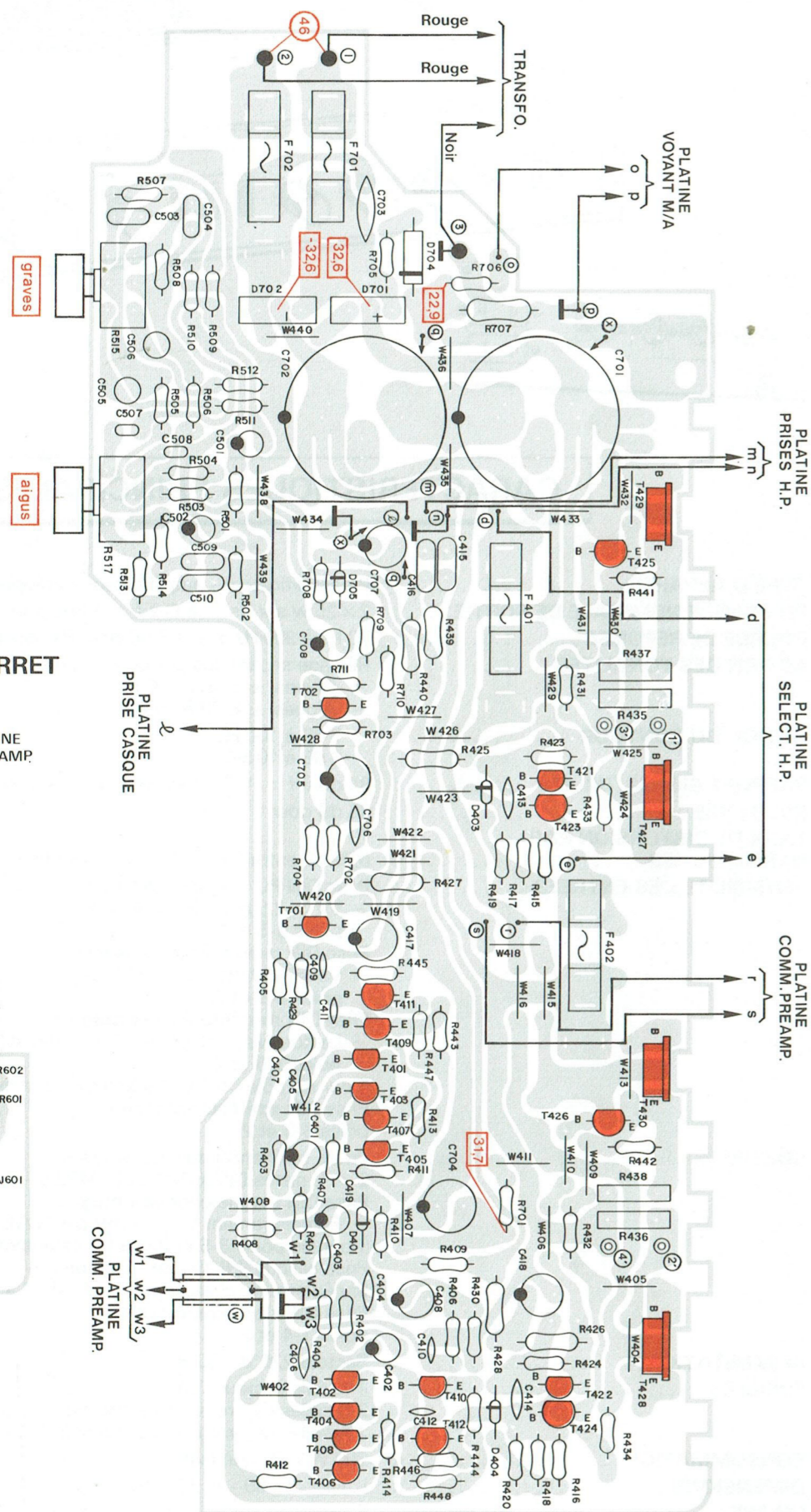
CARACTERISTIQUES PRINCIPALES

TYPE D'APPAREIL	: Préamplificateur - amplificateur stéréophonique haute fidélité.
PUISSANCE NOMINALE DE SORTIE ..	: $2 \times 25 \text{ w}$ sur $Z_s = 8 \Omega$ à $f = 1 \text{ kHz}$ pour $d = 0,08 \%$.
COURBE DE REPONSE	: 20 Hz à 30 kHz à $\pm 1,5 \text{ dB}$ pour P_s nominale - 10 dB .
ACTION DES TONALITES	: Réglage séparé des graves et aiguës - Graves $\pm 8 \text{ dB}$ à 100 Hz . - Aiguës $\pm 8 \text{ dB}$ à 10 kHz .
ACTION DU CONTOUR	: $+ 7 \text{ dB}$ à 100 Hz . $+ 5 \text{ dB}$ à 10 kHz .
RAPPORT SIGNAL/BRUIT	: 84 dB à $f = 1 \text{ kHz}$ mesure non pondérée sur entrée « radio ».
DIAPHONIE	: 46 dB pour $f = 1 \text{ kHz}$.
TAUX DE DISTORSION PAR HARMONIQUES	: $0,03 \%$ entre 60 Hz et 16 kHz pour P_s nominale - 3 dB .
SENSIBILITE DES ENTREES	: Prise DIN PU magnétique « td » - $V_e = 2,5 \text{ mV}$ - $Z_e = 47 \text{ k}\Omega$ pôles 3-5 et 2. Prise DIN radiodiffusion « radio » - $V_e = 150 \text{ mV}$ - $Z_e = 47 \text{ k}\Omega$ pôles 3-5 et 2. Prise DIN magnétophone « magn » - Lecture $V_e = 316 \text{ mV}$ - $Z_e = 100 \text{ k}\Omega$ pôles 3-5 et 2. (Pour les pôles 1-4 et 2 voir les caractéristiques des sorties). Prise DIN « télécommande » pôles 3-5 et 2.
SORTIES	: Prises pour enceintes acoustiques 2×2 prises DIN « HP1 » et « HP2 » - $Z = 8 \Omega$. Prise DIN magnétophone « magn » - Enregistrement $V_s = 1 \text{ mV}$ par $\text{k}\Omega$ de charge pôles 1-4 et 2. (Pour les pôles 3-5 et 2 voir les caractéristiques des entrées). Prise casque $\emptyset 6,35 \text{ mm}$ « casque ». Impédance de charge recommandée 4 à 600Ω . Prise DIN « télécommande » pôles 1-4 et 2.
ALIMENTATION	: Secteur $220 \text{ V} - 50 \text{ Hz}$.
FUSIBLES	: 1 fusible secteur T1A. 2 fusibles de protection alimentation T 5A. 2 fusibles de protection des ampli. T 3,15A.
CONSOMMATION	: 200 W à P_s nominale.
DIMENSIONS	: L. 440 - H. 89 - P. 235 mm .
MASSE	: 5 kg .

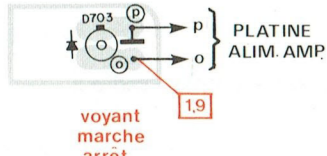
CIRCUITS IMPRIMES : IMPLANTATION DES ELEMENTS

(COTÉ ÉLÉMENTS)

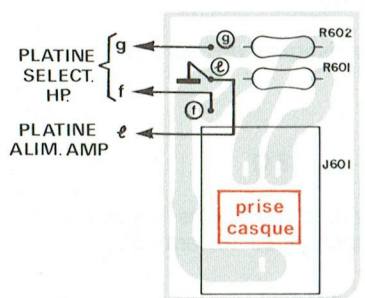
PLATINE ALIMENTATION AMPLIFICATEUR



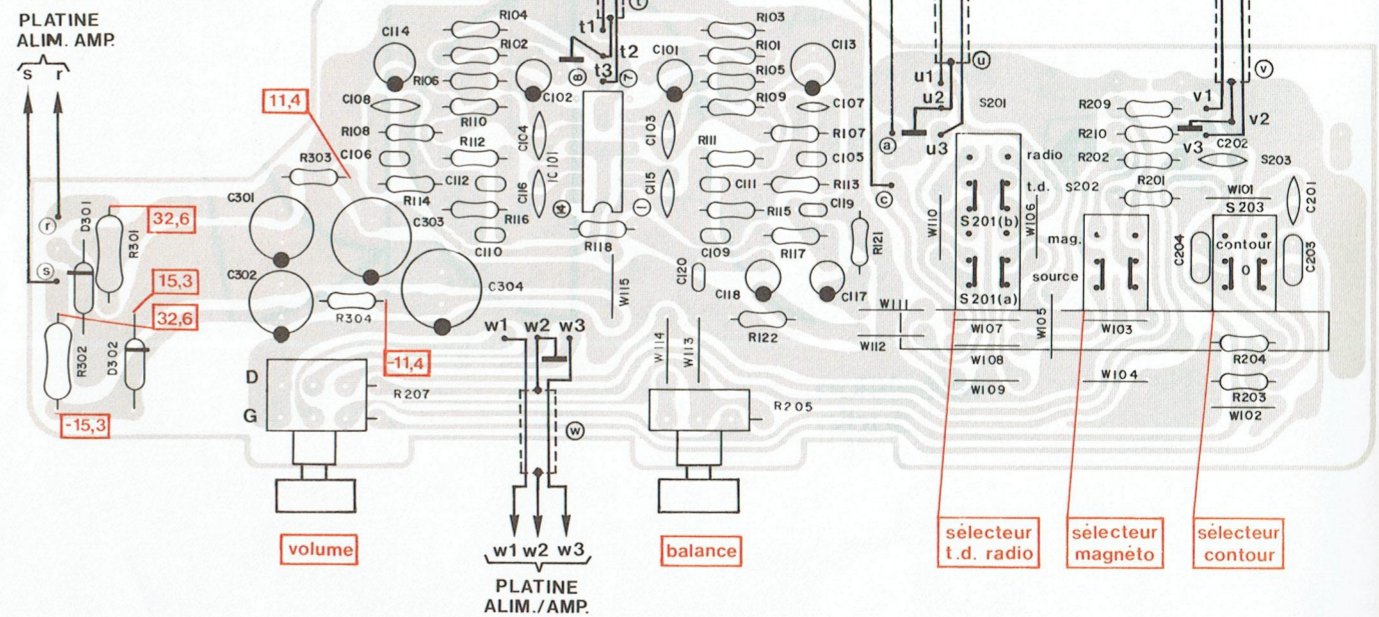
PLATINE VOYANT MARCHÉ/ARRET



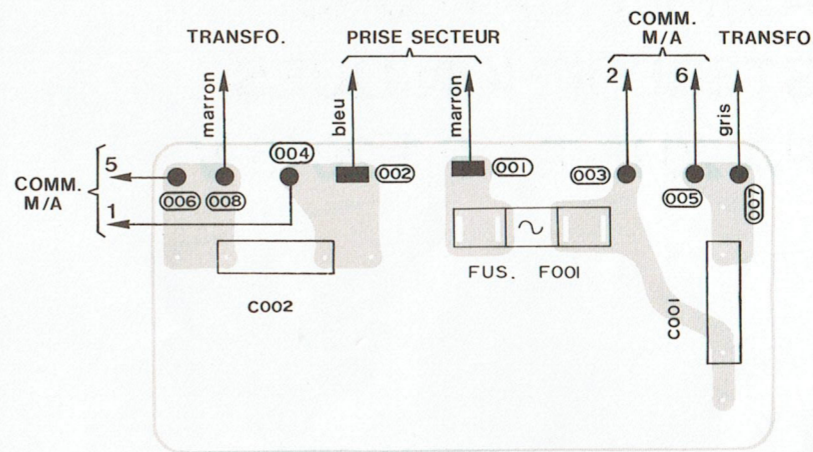
PLATINE PRISE CASQUE



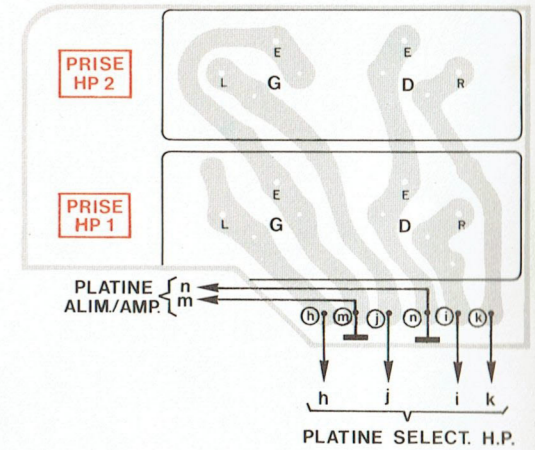
PLATINE COMMANDES PREAMPLIFICATEUR



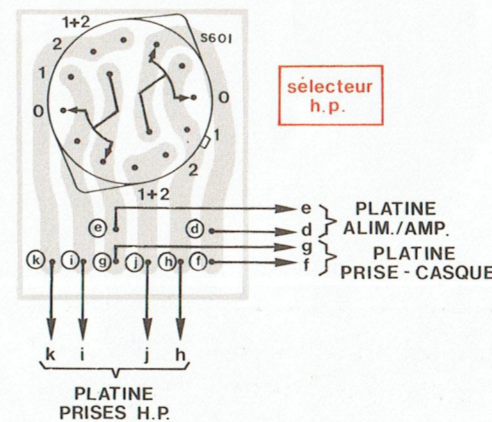
PLATINE FUSIBLES



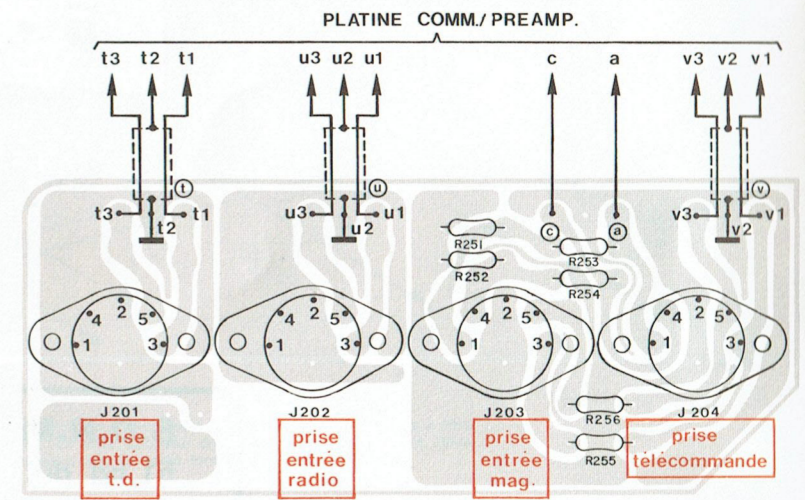
PLATINE PRISES HAUT-PARLEUR



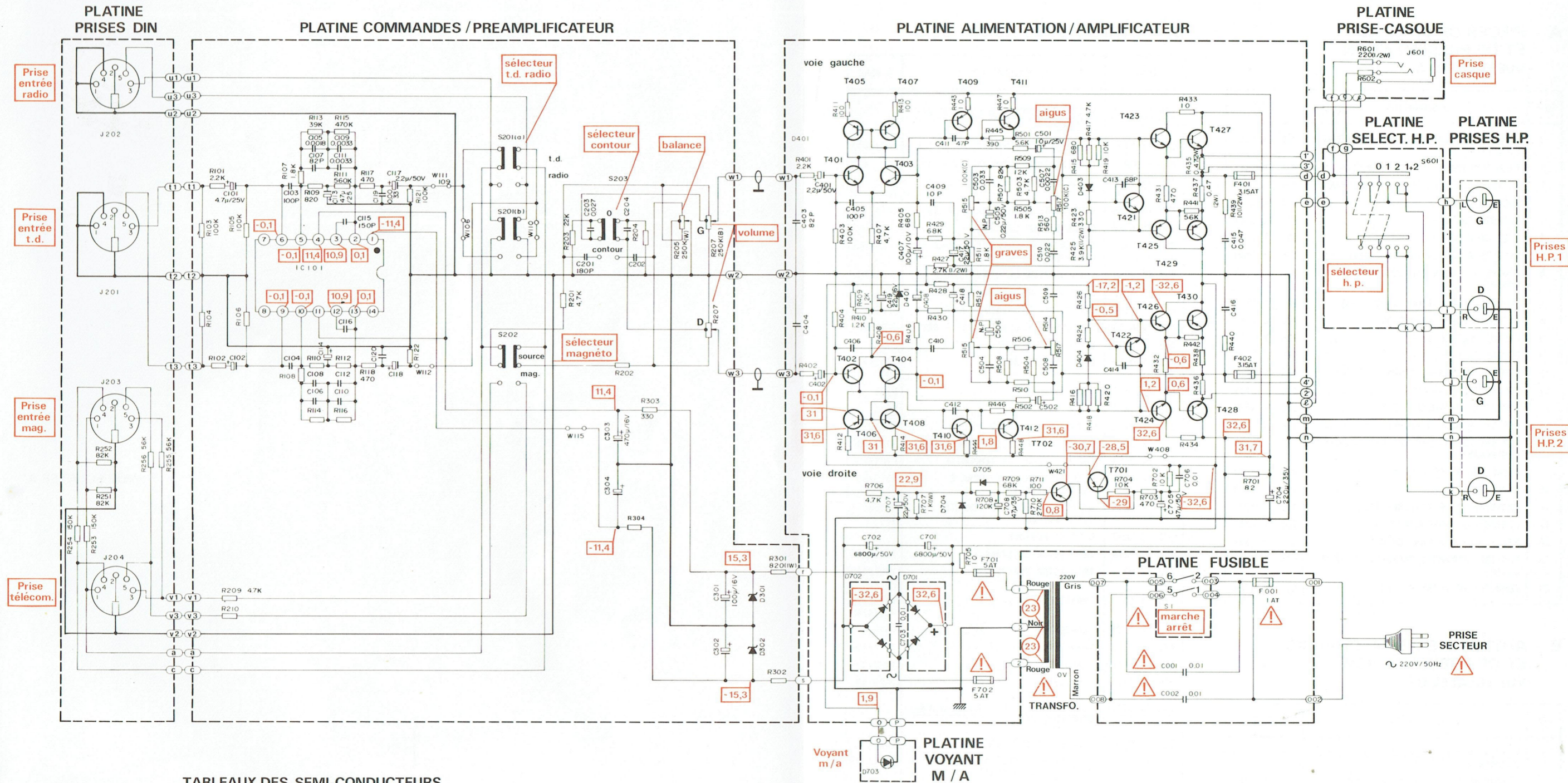
PLATINE SELECTEUR HAUT-PARLEUR



PLATINE PRISES DIN



SCHEMA DE PRINCIPE



TABLEAUX DES SEMI-CONDUCTEURS
PLATINE ALIMENTATION/AMPLIFICATEUR

REPERES	T401 à T404	T405 à T410	T411 et T412	T421 et T422	T423 et T424	T425 et T426	T427 et T428	T429 et T430	T701 et T702
SEMI-CONDUCTEURS GERES	2SC 1775AV-F	2SA 872AV-E	2SC 2229-Y	2SC 458-C	2SC 2229-Y	2SA 949-Y	2SD 476A-C	2SB 566A-C	2SA 872AV-E
SEMI-CONDUCTEURS DE REMPLACEMENT	2SC 1775AV-F1		2SC 2229-0	2SC 2229-0	2SA 949-0				2SA 872AV-D

PLATINE COMM./PREAMPLI.

REPERES	D401	D403 et D404	D701	D702	D703	D704	D705	D301 et D302	IC101
SEMI-CONDUCTEURS GERES	WZ 071A	1S 2076-31	S2 VC20	S2 VC20R	TLR 206	ERB12 OZRKL1	1S 2076-31	EQB01 15Z	HA 1452W
SEMI-CONDUCTEURS DE REMPLACEMENT									

LEGENDES ET CONDITIONS DE MESURES

- : Points de raccordement des circuits imprimés.
 - : Tensions continues relevées par rapport à la masse avec un voltmètre de 40 kΩ/V.
 - : Tensions alternatives.
- APPAREIL : Potentiomètres « volume », « balance », « graves », « aigus » sur 0. Sélection « hp » sur 0. Touches « contour » « source magn » et « rd-radio » relâchées. Sans signal aux entrées.

- ## BROCHAGE DES SEMI-CONDUCTEURS
- 2SC1775AV-F/1
 - 2SD476A-C
 - HA1452W
 - S2VC20
 - S2VC20R
 - TLR206

Composants liés à la sécurité du châssis
PIECES D'ORIGINE indispensables

LISTES DES PIECES DETACHEES

A - PIECES DE CHASSIS ET DE PRESENTATION -VUE ECLATEE A-

REP	DESIGNATION	CODE
1	PLATINE ALIMENTATION/AMPLIFICATEUR EQUIPEE	796 TX 0300
2	PION PLASTIQUE (FIXATION PLATINE 1)	101 TX 5341
3	PLATINE FUSIBLES EQUIPEE COMPRENANT : FUSIBLE VERRE 1A TEMPORISE SUPPORT FUSIBLE	196 TX 1173 291 TX 0008 101 TX 2077
4	PIED CAOUTCHOUC	101 TX 5345
5	RESSORT A BOUDIN (RAPPEL TOUCHE 6)	136 TX 1400
6	TOUCHE ALU (CONTOUR/SOURCE-MAG/TD-RADIO)	166 TX 1198
7	COLLERETTE PLASTIQUE (TOUCHE 6)	101 TX 6765
8	FACADE DECOREE (THOMSON)	705 TX 0233
8	FACADE DECOREE (VSM)	705 TX 0234
9	BOUTON (VOLUME)	166 TX 1199
10	BOUTON (HP/GRAVES/AIGUS/BALANCE)	166 TX 0913
11	COLLERETTE PLASTIQUE (TOUCHE 12)	101 TX 5489
12	TOUCHE ALU (MARCHE/ARRET)	166 TX 0938
13	RESSORT A BOUDIN (RAPPEL TOUCHE 12)	136 TX 1400
14	PLATINE VOYANT MARCHE/ARRET EQUIPEE COMPRENANT : DIODE LED ROUGE TLR206 (D703)	196 TX 1174 273 TX 0730
15	RIVET PLASTIQUE	101 TX 5268
16	TRANSFORMATEUR D'ALIMENTATION	433 TX 0222
17	CONTACTEUR (MARCHE/ARRET)	101 TX 5346
18	PRISE JACK Ø 6,5mm (CASQUE)	101 TX 5353
19	PLATINE COMMANDES/PREAMPLIFICATEUR EQUIPEE	596 TX 0741
20	COMMUTATEUR ROTATIF (HP)	101 TX 6766

B - AUTRES PIECES DE CHASSIS ET DE PRESENTATION -VUE ECLATEE B-

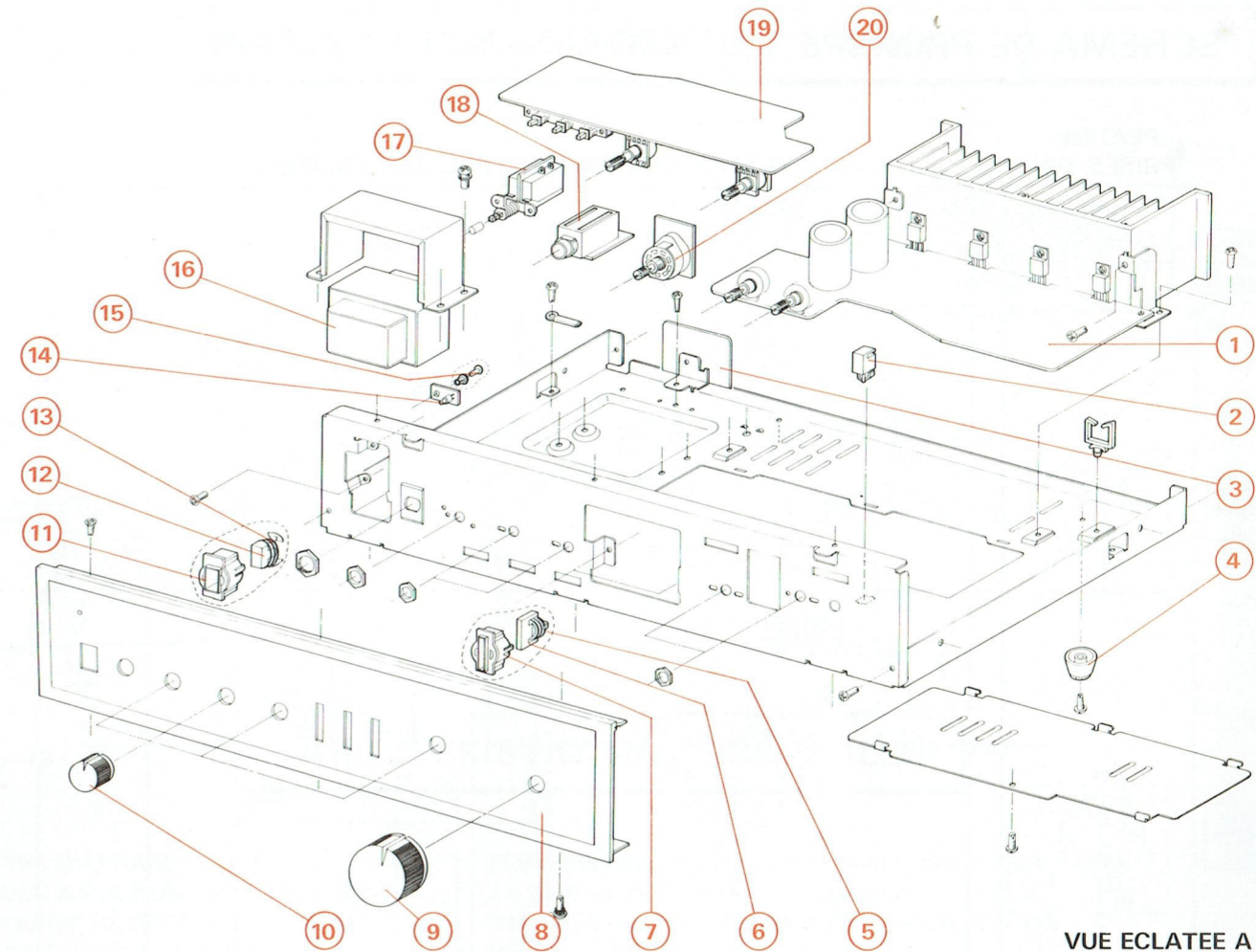
REP	DESIGNATION	CODE
1	PLATINE PRISES HAUT-PARLEUR EQUIPEE COMPRENANT : PLAQUETTE PRISES HAUT-PARLEURS	196 TX 1175 101 TX 6767
2	PASSE-FIL	104 TX 6017
3	CORDON SECTEUR	824 TX 0011
4	PANNEAU ARRIERE DECORE	705 TX 0235
5	PLATINE PRISES DIN EQUIPEE COMPRENANT : PRISE DIN 5 BROCHES INSERABLE	196 TX 1176 101 TX 5354

C - ACCESSOIRE

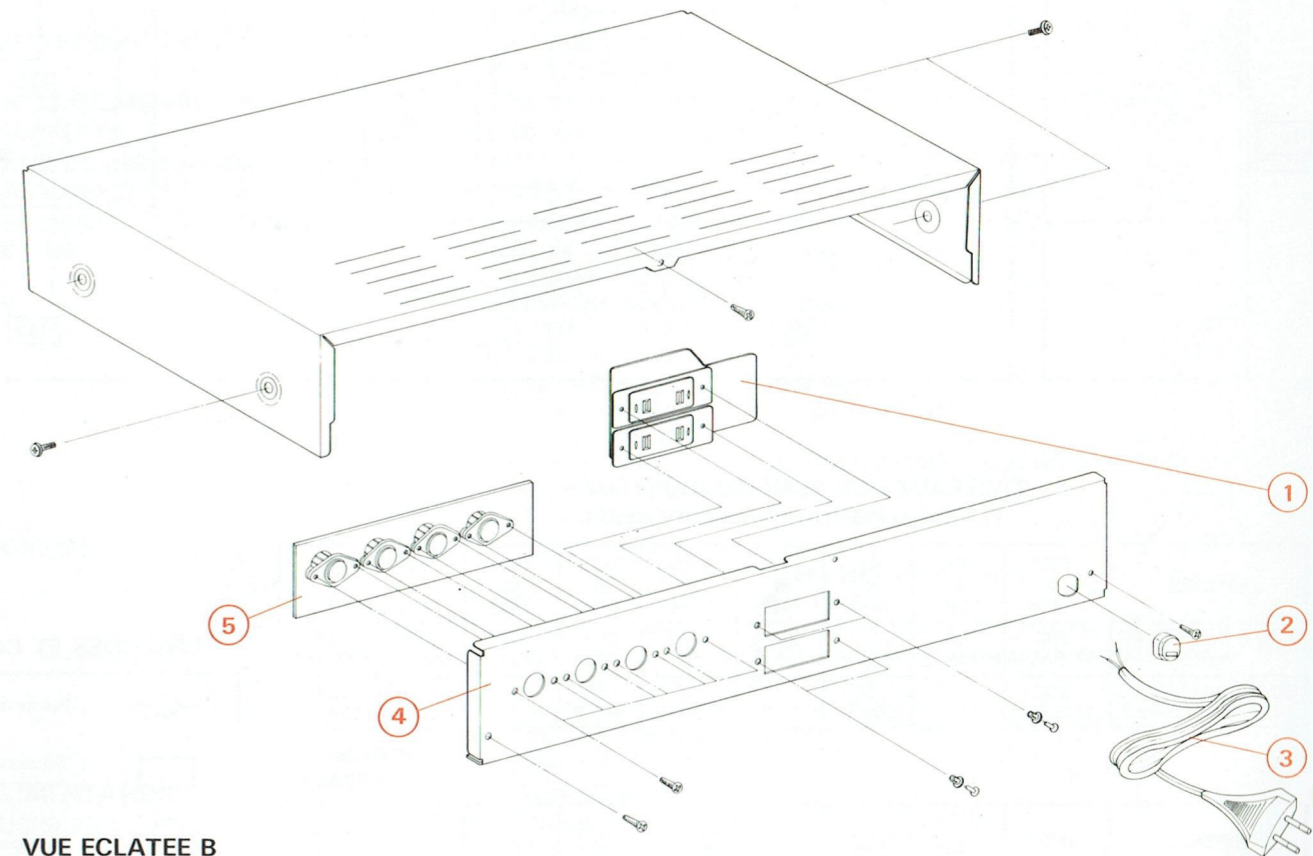
CODE	DESIGNATION
917 TX 0003	CORDON CEL20

D - AUTRES PIECES DE CHASSIS

CODE	DESIGNATION	REPERE
796 TX 0300	PLATINE ALIMENTATION/AMPLIFICATEUR EQUIPEE	
240 TX 0179	CONDENSATEUR CHIMIQUE 2,2µF 50V	C401/402
240 TX 0215	CONDENSATEUR CHIMIQUE 100µF 10V	C407/408
240 TX 0188	CONDENSATEUR CHIMIQUE 22µF 63V	C417/418 707
207 TX 0049	CONDENSATEUR CHIMIQUE 22µF 16V	C419
240 TX 0187	CONDENSATEUR CHIMIQUE 10µF 25V	C501/502
207 TX 0482	CONDENSATEUR CHIMIQUE 0,22µF 50V NON POLARISE	C505/506
207 TX 1050	CONDENSATEUR CHIMIQUE 6800µF 56V	C701/702
207 TX 0232	CONDENSATEUR CHIMIQUE 220µF 40V	C704
207 TX 0384	CONDENSATEUR CHIMIQUE 47µF 63V	C705
207 TX 0159	CONDENSATEUR CHIMIQUE 47µF 40V	C708
273 TX 0495	DIODE WZ071A	D401
273 TX 0708	DIODE 1S2076-31	D403/404 705
273 TX 0603	DIODE S2VC20	D701
273 TX 0602	DIODE S2VC20R	D702
273 TX 0706	DIODE ERB12-02RKL1	D704
101 TX 1888	FUSIBLE VERRE 3,15A TEMPORISE	F401/402
291 TX 0004	FUSIBLE VERRE 5A TEMPORISE	F701/702
207 TX 1239	POTENTIOMETRE 2 X 100kΩ C (GRAVES/AIGUS)	R515/517
207 TX 1238	RESISTANCE BOBINEE CIMENTEE 0,47Ω 10% 2W	R435a 438
101 TX 2077	SUPPORT FUSIBLE	
270 TX 0844	TRANSISTOR 2SC1775AV-F	T401a404
270 TX 0841	TRANSISTOR 2SA872AV-E	T405a410 701/702
270 TX 1068	TRANSISTOR 2SC2229-Y	T411/412 423/424
270 TX 0737	TRANSISTOR 2SC458C	T421/422
270 TX 1173	TRANSISTOR 2SA949Y	T425/426
270 TX 1175	TRANSISTOR 2SD476A-C	T427/428
270 TX 1174	TRANSISTOR 2SB566A-C	T429/430
596 TX 0741	PLATINE COMMANDES/PREAMPLIFICATEUR EQUIPEE	
276 TX 0586	CIRCUIT INTEGRE HA1452W	IC101
512 TX 0372	CLAVIER 3 TOUCHES (CONTOUR/SOURCE-MAG/TD-RADIO)	S201a203
240 TX 0174	CONDENSATEUR CHIMIQUE 4,7µF 25V	C101/102
207 TX 0983	CONDENSATEUR CHIMIQUE 47µF 25V	C113/114
240 TX 0179	CONDENSATEUR CHIMIQUE 2,2µF 50V	C117/118
207 TX 1173	CONDENSATEUR CHIMIQUE 100µF 16V	C301/302
207 TX 1215	CONDENSATEUR CHIMIQUE 470µF 16V	C303/304
273 TX 0428	DIODE EQB01-15Z	D301/302
207 TX 1241	POTENTIOMETRE 250kΩ G (BALANCE)	R205
207 TX 1240	POTENTIOMETRE 2 X 250kΩ B (VOLUME)	R207



VUE ECLATEE A



VUE ECLATEE B

Les descriptions et caractéristiques figurant sur ce document sont données à titre d'information et non d'engagement. En effet, soucieux de la qualité de nos produits, nous nous réservons le droit d'effectuer, sans préavis, toute modification ou amélioration.

Tous droits de reproduction, de traduction, d'adaptation et d'exécution réservés pour tous pays