

TELEFUNKEN

Service-Information



M partysound S
M starsound
M stereosound td/2
M stereosound/2



M partysound S
E-Nr. 340 053 667



M starsound
E-Nr. 340 053 685



M stereosound td/2
E-Nr. 340 053 669
E-Nr. 340 053 724



M stereosound/2
E-Nr. 340 053 668
E-Nr. 340 053 725

Vor Beginn der elektrischen Prüfung eines Gerätes muß die mechanische Prüfung nach der Service-Information „Magnetophon Laufwerk partysound/starsound/stereosound“ Druck-Nr. 30.0000.092-27, ET-Nr. 348 079 427 durchgeführt sein.

Before commencing the electrical testing of a unit, the mechanical testing must have been carried out according to the Service Information "Magnetophon-Tapedeck partysound/starsound/stereosound", Print No. 30.0000.092-43, ET-No. 348 029 428.

Avant de commencer le contrôle électrique d'un appareil, il faut faire le contrôle mécanique selon Service Information «Mécanisme — magnétophone partysound/starsound/stéréosound» no. d'impression 30.0000.092-43, ET-No. 348 029 428.

Inhaltsverzeichnis	Contents	Table des matières	Seite / page			
			M partysound S	M starsound	M stereosound td/2	M stereosound/2
Technische Daten	Technical Data	Caractéristiques techniques	1+2	1+2	1+2	1+2
Ausbauhinweise	Instructions for Dismantling	Instructions pour démontage	3	3	3	3
Meß- und Einstellhinweise	Instructions for Making Measurements and Adjustments	Instructions pour mesure et réglage	3—5	3—5	3—5	3—5
Schaltbild	Circuit Diagram	Diagramme des connexions	7+8	11+12	15+16	19+20
Bestückungsplan	Layout Diagram	Plan d'équipement	9+10	13+14	17.../19...	23/24
Bauschaltplan	Constructional Circuit Diagram	Schéma de montage	31+32	33+34	35+36	37+38
Explodierte Darstellung	Exploded View Depiction	Vue explosée	39+40	6	41	42
Ersatzteilliste	List of Spare Parts	Liste de pièces de rechange	43—47	43—47	43—47	43—47
Technische Daten	Technical Data	Caractéristiques techniques				
Koffer-, Tischgerät	Portable, table unit	Appareil de table, portatif	×	×		×
Tape-Deck-Gerät	TD unit	Appareil TD			×	
Spannungsversorgung	Power Source 6×1,5 V = 9 V 110/220 V, 50/60 Hz 110-117 V / 127 V / 220-240 V, 50/60 Hz	Tension	×	×		
			×	×		
					×	×
Bandgeschwindigkeit	Tape Speed 4,75 cms ⁻¹	Vitesse de défilement de bande	×	×	×	×

			M partysound S	M starsound	M stereosound td/2	M stereosound/2
Bandgeschwindigkeitsabweichung	Tape Speed Discrepancy ± 1,5% ± 2,0%	Déviaton de vitesse de bande	×	×	×	×
Tonhöhenchwankungen	Wow and Flutter ± 0,3% ± 0,45%	Teux de pleurages	×	×	×	×
Spurlage Zweispur Vierspur	Track Positions twin-track four-track	Pistes deux pistes MONO 4pistes STEREO	×	×	×	×
Umspülzeit Rewind Time Temps de reboinage	:	1,5 min (C 60)	×	×	×	×
Köpfe Magnetic Heads Têtes	:	P 401 (P 411) / L 351 P 416 / L 371 (L 391)	×	×	×	×
Hörkopfspaltbreite Gap Width of Playback Head Largeur de fente tête lect./enr.	:	4 µm 3,5 µm	×	×	×	×
Vormagnetisierungs- und Löschfrequenz Bias and Erase Frequency Fréquence de prémagnétisation, d'effacement	:	85 ± 3 kHz	×	×	×	×
Entzerrung nach DIN 45 513 Equalisation according to DIN 45 513 Correction de distorsion selon DIN 45 513	:	Bl. 5 Bl. 6	×	×	×	×
Bestückung Devices fitted Equipement	:	Transistoren / Transistors Dioden / Diodes	18 8	8 3	15 8	15 8
Eingänge Inputs Entrées	:	0,2 mV / 2,2 kOhm 200 mV / 2,2 MOhm	×	×	×	×
Ausgänge Outputs Sorties	:	0,8 V / 18 kOhm 0,8 V / 5,6 kOhm 2,45 V / 4 Ohm 2,8 V / 4 Ohm 7,7 V / 4 Ohm	×	×	×	×
Endstufenleistung AF Output Stage Power Puissance étage final	:	1 × 1,5 W 1 × 2 W 2 × 15 W	×	×		×
Frequenzumfang Frequency Range Gamme de fréquences	:	63—10 000 Hz	×	×	×	×
Dynamik Dynamic Range Rapport dynamique	:	46 dB	×	×	×	×
Übersprechdämpfung Crosstalk attenuation Atténuation de diaphonie	:	30 dB (f = 1 kHz)	×		×	×
Klirrfaktor	:	über Band ≤ (‰) Endstufe ≤ (‰)	5 10	5 10	5 5	5 10
Harmonic Distorsion	:	over tape ≤ (‰) Output Stage ≤ (‰)	5 10	5 10	5 5	5 10
Facteur de distorsion	:	bande passante ≤ (‰) Etage final ≤ (‰)	5 10	5 10	5 5	5 10
Löschdämpfung Erase Attenuation Amortissement d'effacement	:	60 dB (f = 500 Hz)	×	×	×	×
Abmessungen (B × H × T) Dimensions (Width × Height × Depth) Dimensions (Largr. × Htr. × Prfdr.)	:	27 × 7 × 25 cm 27 × 7 × 21 cm 31 × 7,5 × 22 cm		×	×	×
Gewicht (netto) Weight (net weight) Poids (net)	:	2,2 kg 2,7 kg 2,0 kg 3,5 kg	×	×	×	×

Achtung! Bei Reparaturen an netzspannungsführenden Leitungen und Bauelementen sind die Sicherheitsvorschriften des jeweiligen Landes zu beachten.

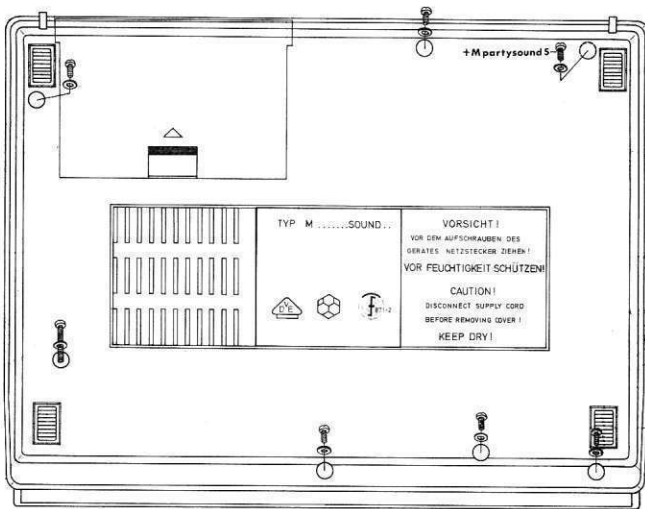
Attention! The repair of leads and components carrying mains voltage must comply with the current regulations extant in the country concerned.

Attention! En cas de réparations aux conducteurs et composants sous courant de réseau, il faut observer les prescriptions de sécurité du pays en question.

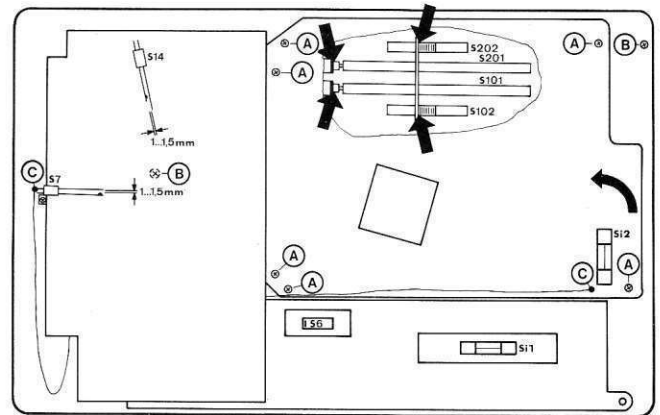
Ausbauhinweise

Instructions for Dismantling

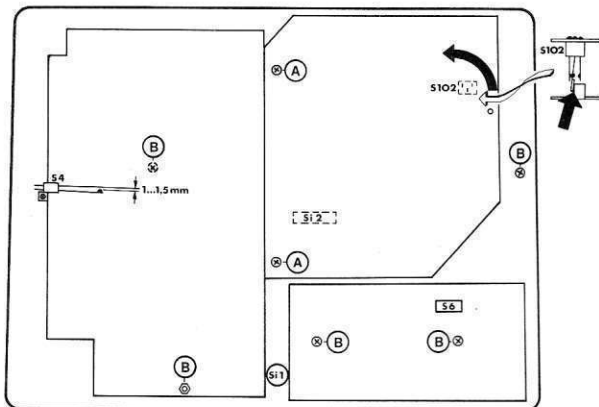
Instructions pour démontage



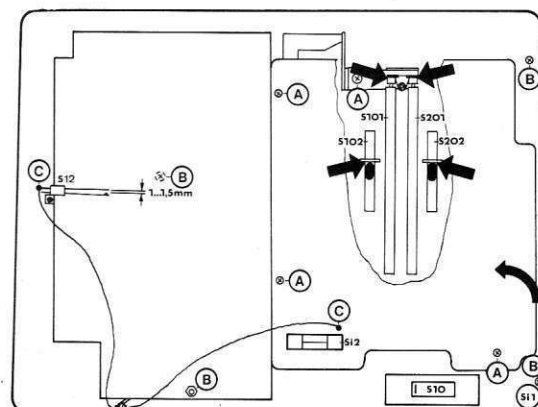
M partysound S



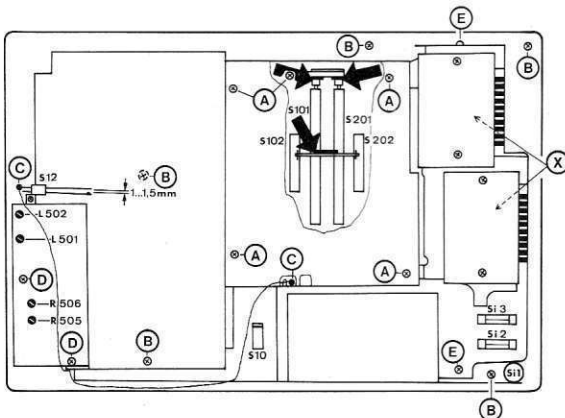
M starsound



M stereosound td/2



M stereosound/2



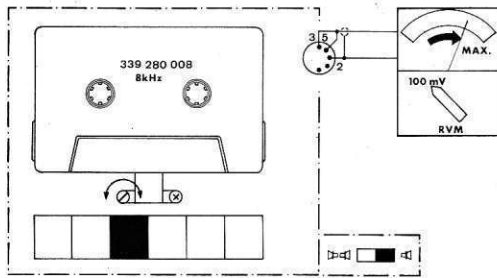
Zum Herausklappen der Verstärkerplatten **nur** die Schrauben A herausdrehen.
Zum Chassisausbau **nur** die Schrauben B herausdrehen und **nur** die Leitungen C ablöten.
Zum Herausklappen der Oszillatorplatte **nur** die Schrauben D herausdrehen.
Zum Endstufenplatten-Ausbau die Schrauben A und E herausdrehen.
X = Silikon-Wärmeableitpaste

In order to take off amplifier boards, take out **only** screws A.
For dismantling the chassis take out **only** screws B and desolder **only** wires C.
In order to take off the oscillatorboard, take out **only** screws D.
For dismantling the power amplifier board take out screws A and E.
X = Silicon heat dissipation paste

Pour enlever les plaques d'amplificateur, sortir **seulement** les vis A.
Pour démonter le chassis, sortir **seulement** les vis B et désouder **seulement** les conducteurs C.
Pour enlever le plaque de oscillateur, sortir **seulement** les vis D.
Pour démonter le plaque d'amplificateur final, sortir les vis A et E.
X = Pâte silicone de dissipation de chaleur

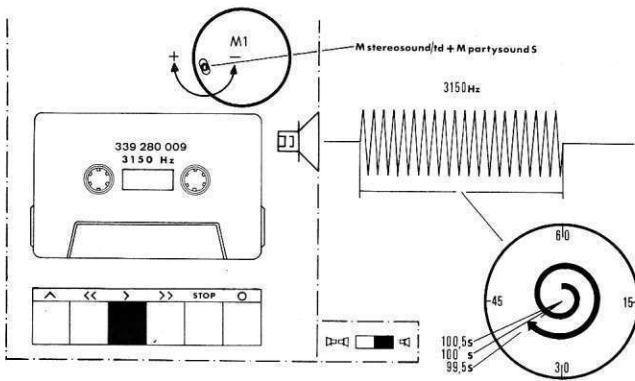
Alle Messungen bei Nennspannung 220 V/50 Hz bzw. 9 V Betriebsspannung mit offenen Aussteuerungs- und Lautstärkeinstellern durchführen. Vor einer Messung Köpfe und Bandführungen entmagnetisieren. Testbandkassette einmal vor- und zurückspulen.
Make all measurements with nominal mains voltage 220 V/50 Hz or 9 V operating voltage, with the drive level and volume controls turned up. Demagnetise the heads and tape drive components before making measurements and first of all wind the test tape cassette once forwards and back again.
Toutes les mesures décrites ci-après seront exécutées à la tension standard de 220 V/50 Hz resp. 9 V avec régleurs de modulation et de puissance ouverts. Avant de mesurer, il faut démagnétiser les têtes et les guide-bande. Opérer un bobinage et un rebobinage de la cassette bande test.

- 1.** Einwippen des Hör-/Sprechkopfes
 Rocking in the Record/Playback Head
 Equilibrage de la tête de lecture/enregistrement



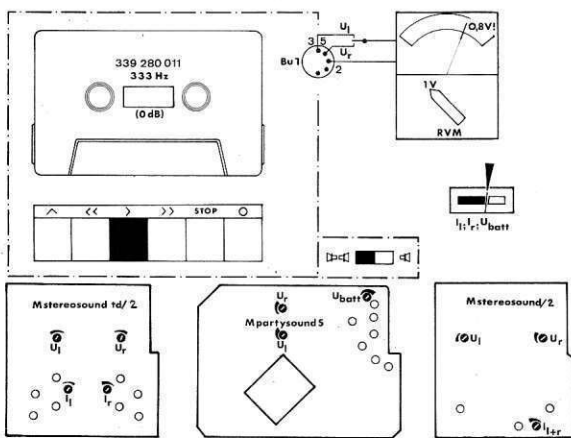
M stereosound td/2 + M stereosound/2: cr-o, o

- 2.** Bandgeschwindigkeitskontrolle
 Tape Speed Control
 Contrôle de la vitesse de défilement de bande



M stereosound td/2 + M stereosound/2: cr-o, o

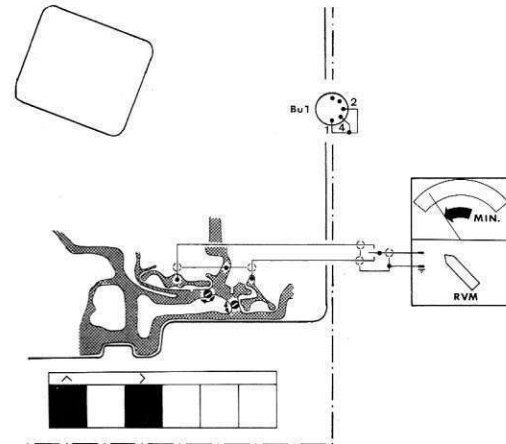
- 3.** Einstellen des Wiedergabepegels
 Playback Gain Adjustment
 Réglage de l'amplification reproduction



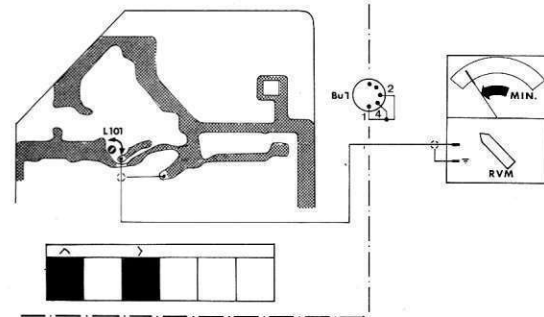
M stereosound td/2 + M stereosound/2: cr-o, o

- 4.** Einstellen der Sperrkreise
 Adjustment of tuned trap
 Réglage du circuit bouchon

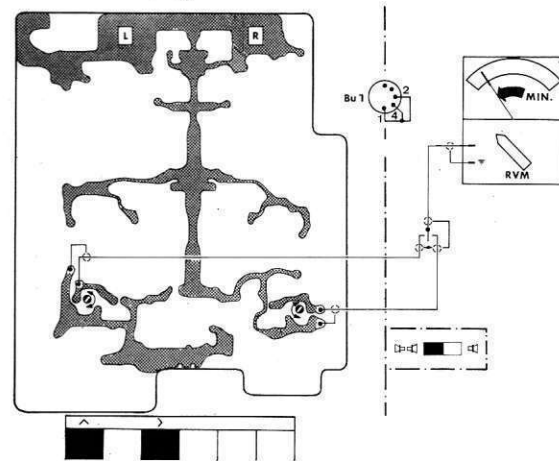
M partysound S



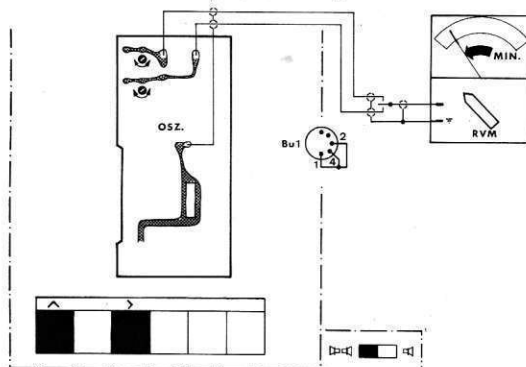
M starsound



M stereosound td/2



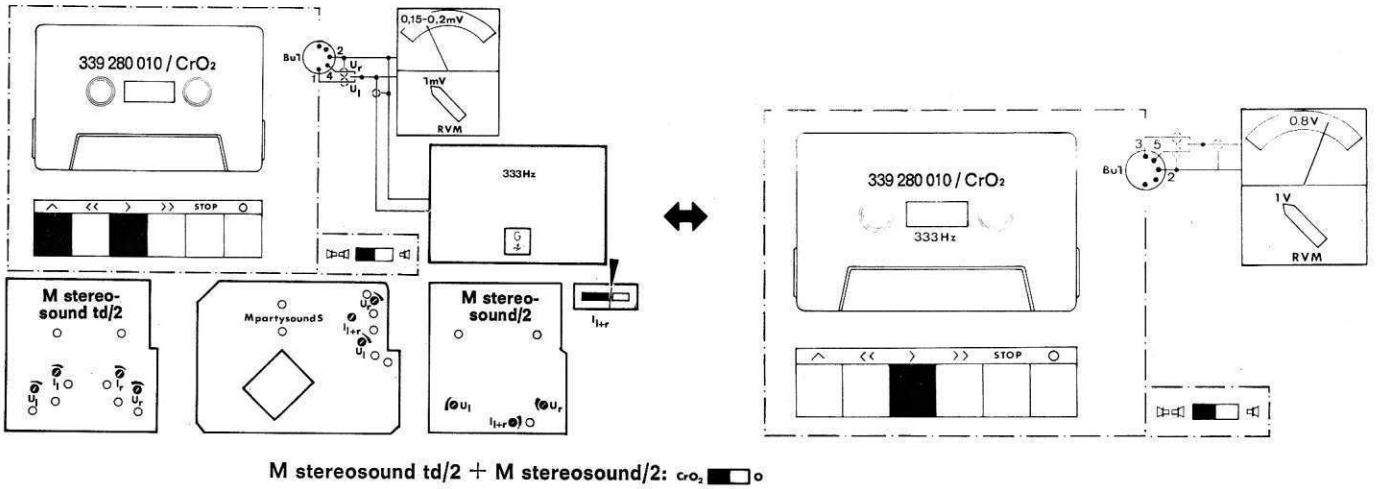
M stereosound/2



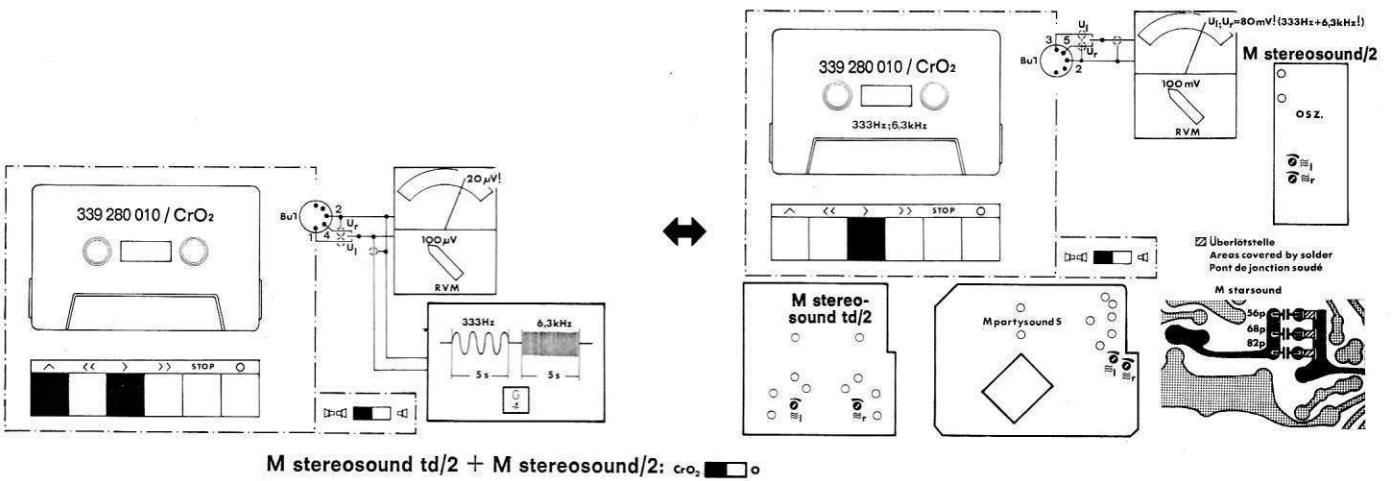
5. Kontrolle des Aufnahmepegels und Aussteuerungsinstrumentes

Recording level and Drive Level meter control

Contrôle de niveau d'enregistrement et de instrument de modulation



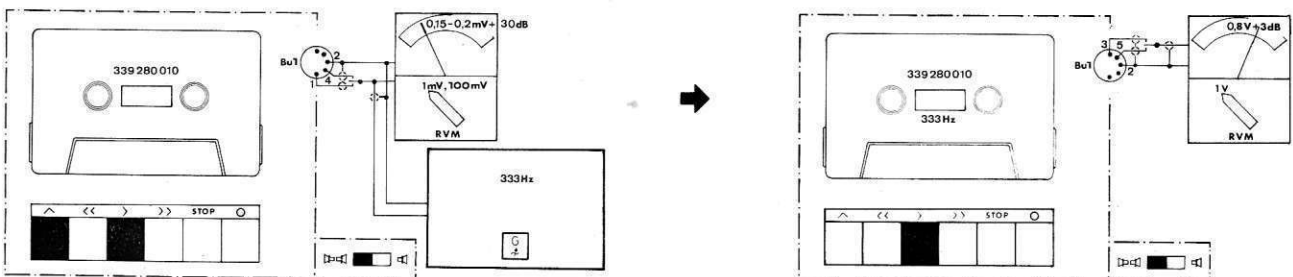
6. Einstellen des Frequenzganges über Band
Adjustment of frequency response over tape
Réglage du passage de fréquence de la bande passante

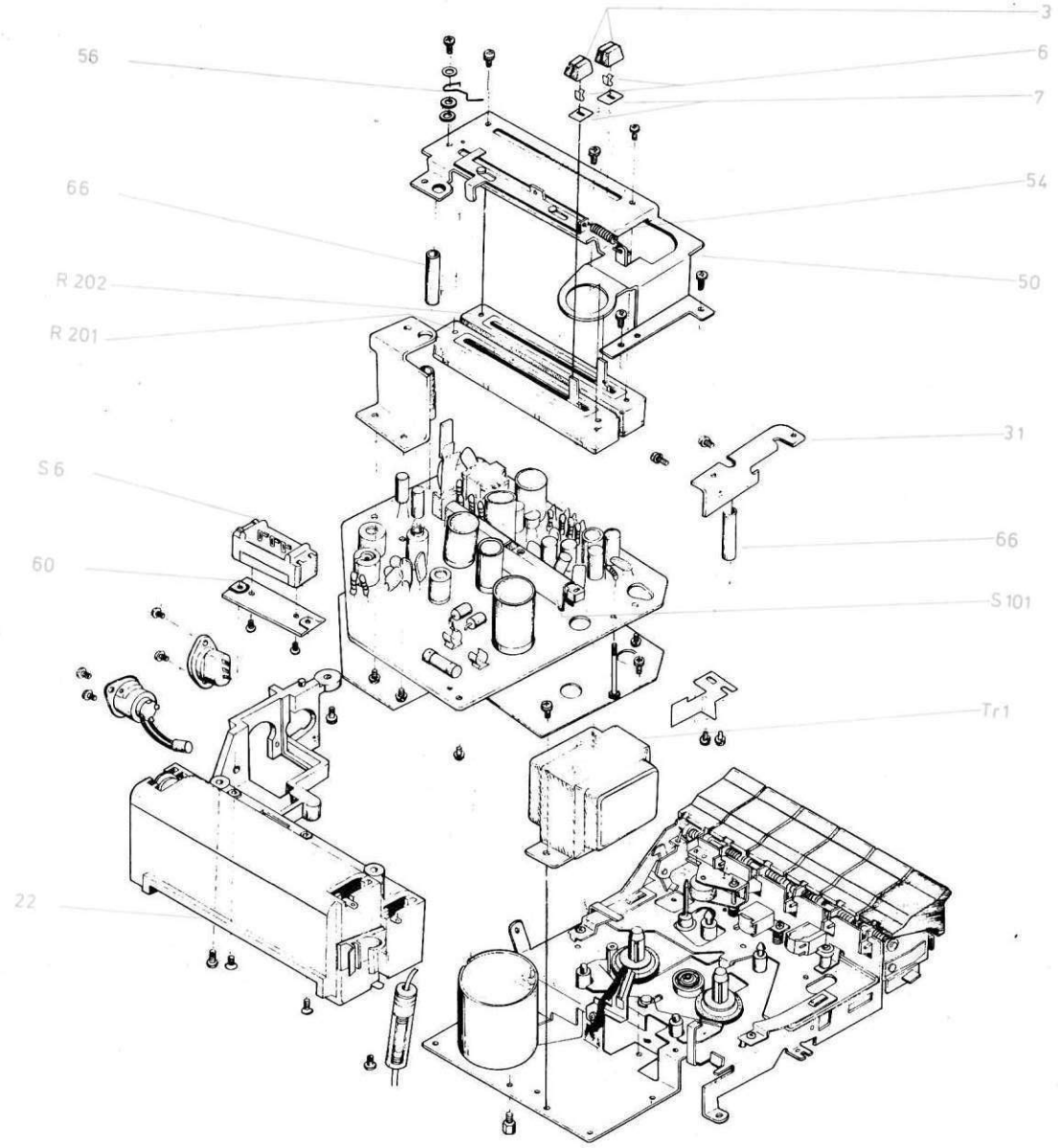
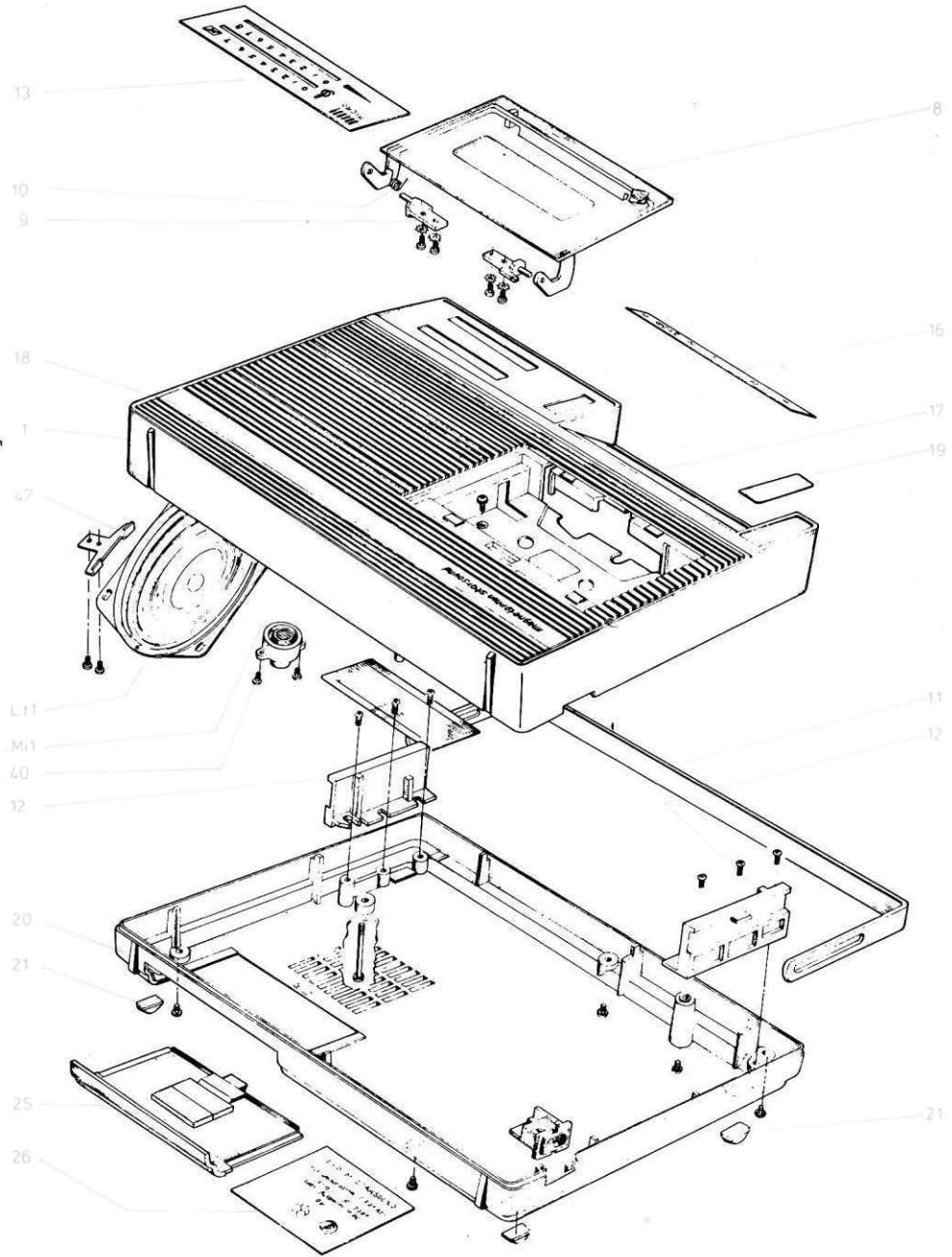


7. Kontrolle der Aufnahme-Automatik

Automatic recording level control

Enregistrement-automatique





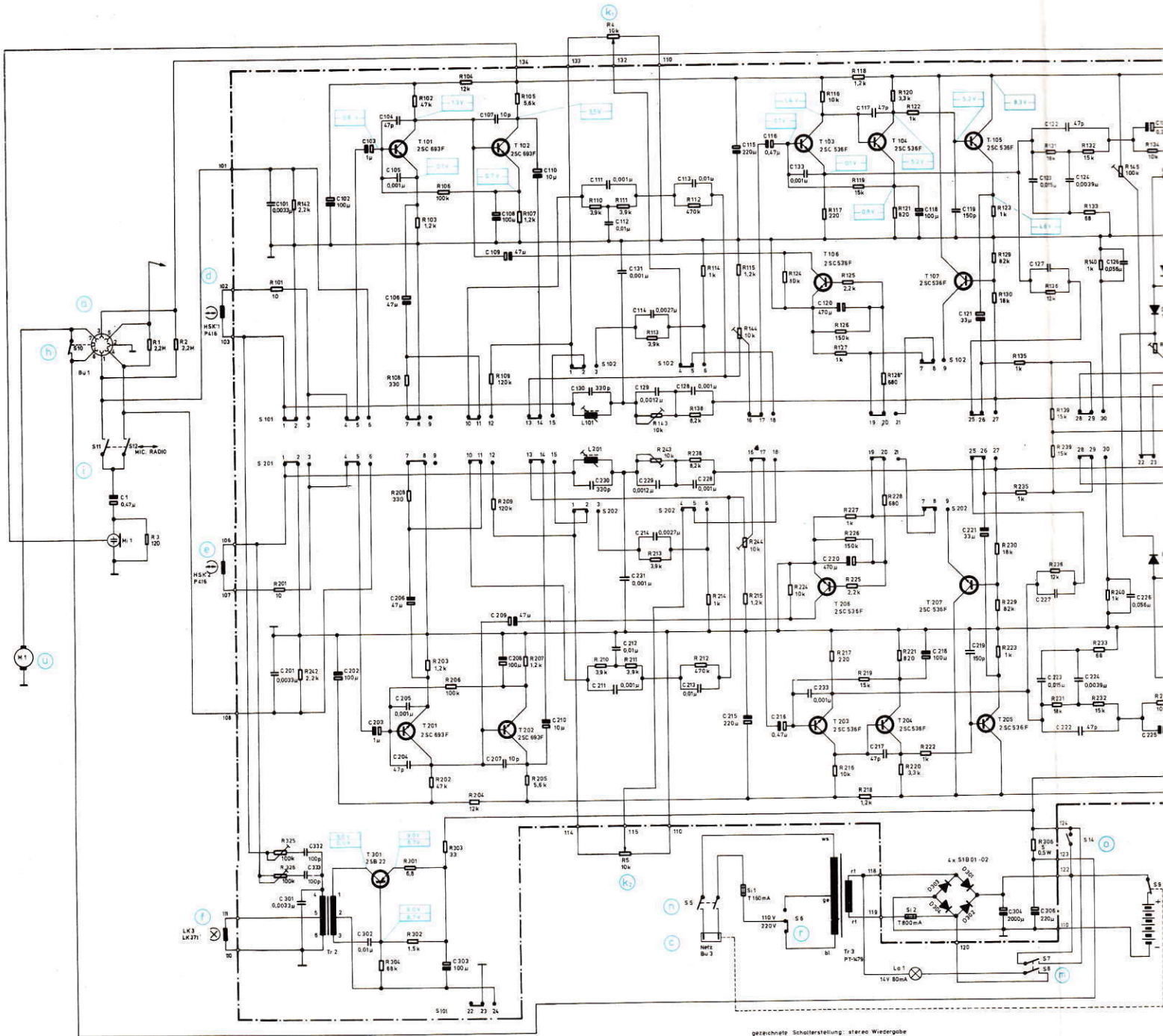


TELEFUNKEN

magnetophon partysound S

2 SB 22 2x 2SC 693F 2x 2SC 693F

4x 2SC 536F 2x 2SC 536F 4x 2SC 536F



	R	L *
HSK 1121	110Ω ±10%	80mH ±20%
LK 1	25Ω ±10%	13mH ±10%

* bei 1 kHz und 100 mW (HSK)
bei 100 kHz und 100 mW (LK)

gezeichnete Schalterstellung: stereo Wiedergabe



Aufnahme Wiedergabe Schalter: S 101 (S 201)



Aufnahme Automatic Schalter: S 102 (S 202)

Wiedergabe Aufnahme | Playback Recording | Reproduction Enregistrement

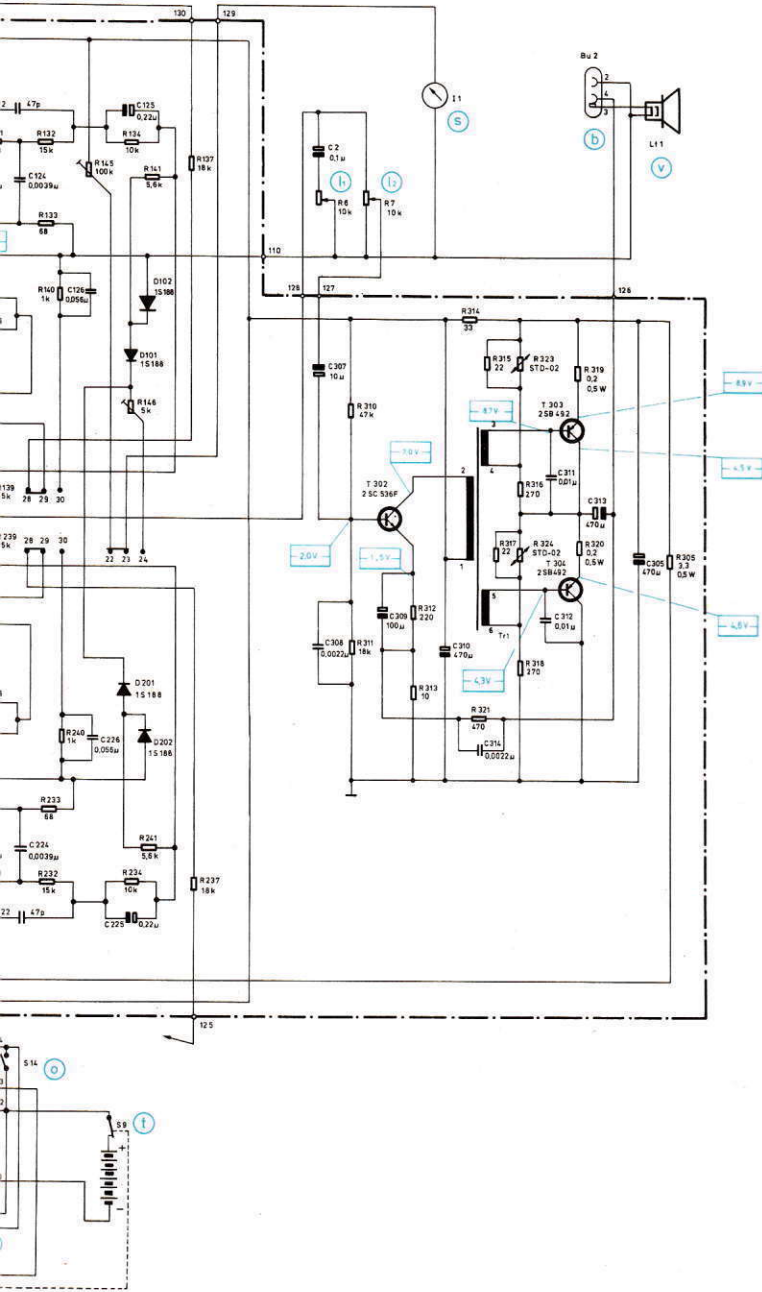
Werte sind mit einem Instrument 100 kΩ/V gemessen, ohne NF-Signal
Values measured with 100 kΩ/V meter with no audio signal applied
Valeurs mesurées avec un instrument de mesure de 100 kΩ/V sans signal BF

Belastbarkeit der Widerstände
Power rating of resistors
Charge admissible des résistances

Schaltbild mit Spannungswerten
Circuit diagram with nominal voltages
Schéma avec indications des tensions

2SC 536F

2x 2SB 492



- a) Radio-Phono-Buchse Bu 1
Radio phono socket Bu 1
Prise radio, phono Bu 1
- b) Lautsprecher-Buchse Bu 2
Loudspeaker socket Bu 2
Prise haut-parleur Bu 2
- c) Netzanschluß Bu 3
Mains supply Bu 3
Connexion de réseau Bu 3
- d) Hörsprechkopf HSK 1
Record/playback head HSK 1
Tête d'enregistrement et de reproduction HSK 1
- e) Hörsprechkopf HSK 2
Record/playback head HSK 2
Tête d'enregistrement et de reproduction HSK 2
- f) Löschkopf LK 3
Erase head LK 3
Tête d'effacement LK 3
- g) Aufnahme-Wiedergabe-Schalter, linker Kanal/rechter Kanal
Recording/Playback switch, left channel/right channel
Commutateur enregistrement/reproduction, canal gauche/canal droit
- h) Fernbedienungsschalter
Remote control switch
Commutateur télécommande
- i) Radio/Mikrofon-Umschalter
Radio-microphone switch
Commutateur de radio/microphone
- k1) Aussteuerungs-Einsteller, linker Kanal
Recording Level Control, left channel
Régulateur de modulation, canal gauche
- k2) Aussteuerungs-Einsteller, rechter Kanal
Recording Level Control, right channel
Régulateur de modulation, canal droit
- l1) Klang-Einsteller
Tone control
Potentiomètre de tonalité
- l2) Lautstärke-Einsteller
Volume control
Potentiomètre de puissance
- m) Hauptschalter S 7/8
Mains switch S 7/8
Interrupteur général S 7/8
- n) Netzschalter Ein/Aus S 5
Mains switch on/off S 5
Commutateur secteur marche/arrêt S 5
- o) Vorabaussteuerungsschalter S 14
Drive level presetting switch S 14
Commutateur préliminaire de modulation S 14
- p) Aufnahme-Automatik-Schalter, links/rechts
Automatic Level control switch, left/right
Commutateur de réglage de volume automatique, gauche/droit
- r) Netzspannungsumschalter S 6
Mains voltage Selector S 6
Sélecteur de tension de réseau S 6
- s) Aussteuerungs-/Batterieanzeiger
Level/battery indicator
Indicateur de crête/de tension
- t) Batterie-/Netz-Schalter S 9 (gezeichnete Schalterstellung: Batteriebetrieb)
Battery/mains switch S 9 (switch position shown: battery operated)
Interrupteur de batterie/de réseau S 9 (Contacteur dessiné: batterie)
- u) Motor
Motor
Moteur
- v) Lautsprecher Lt 1
Loudspeaker Lt 1
Haut-parleur Lt 1

stände } 1/8 W
sistances } 1/2 W

rt: rot red rouge
ge: gelb yellow jaune
bl: blau blue bleu
ws: weiß white blanc

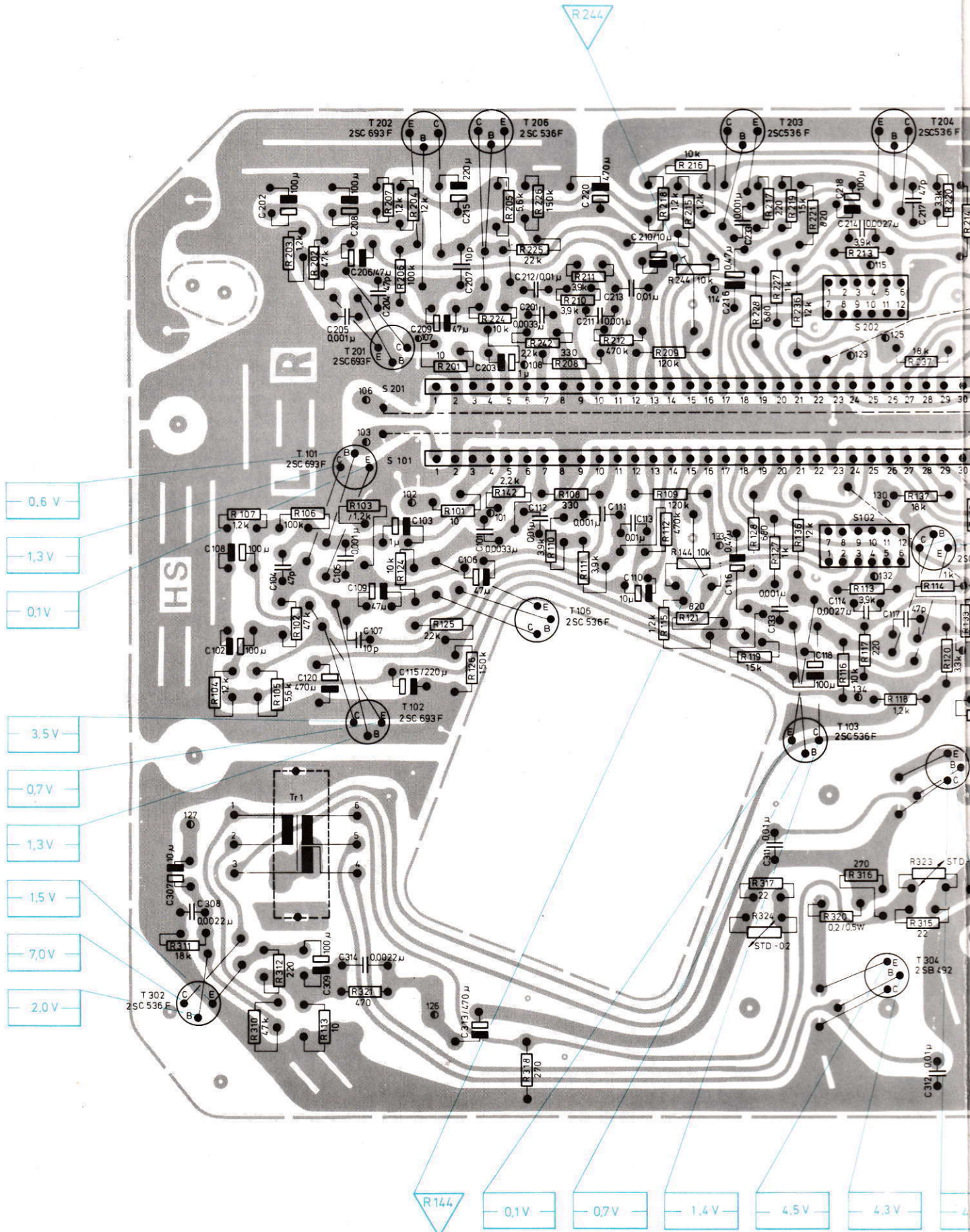
Änderung der Schaltung vorbehalten
Subject to circuit modifications
Changement du schéma réservé

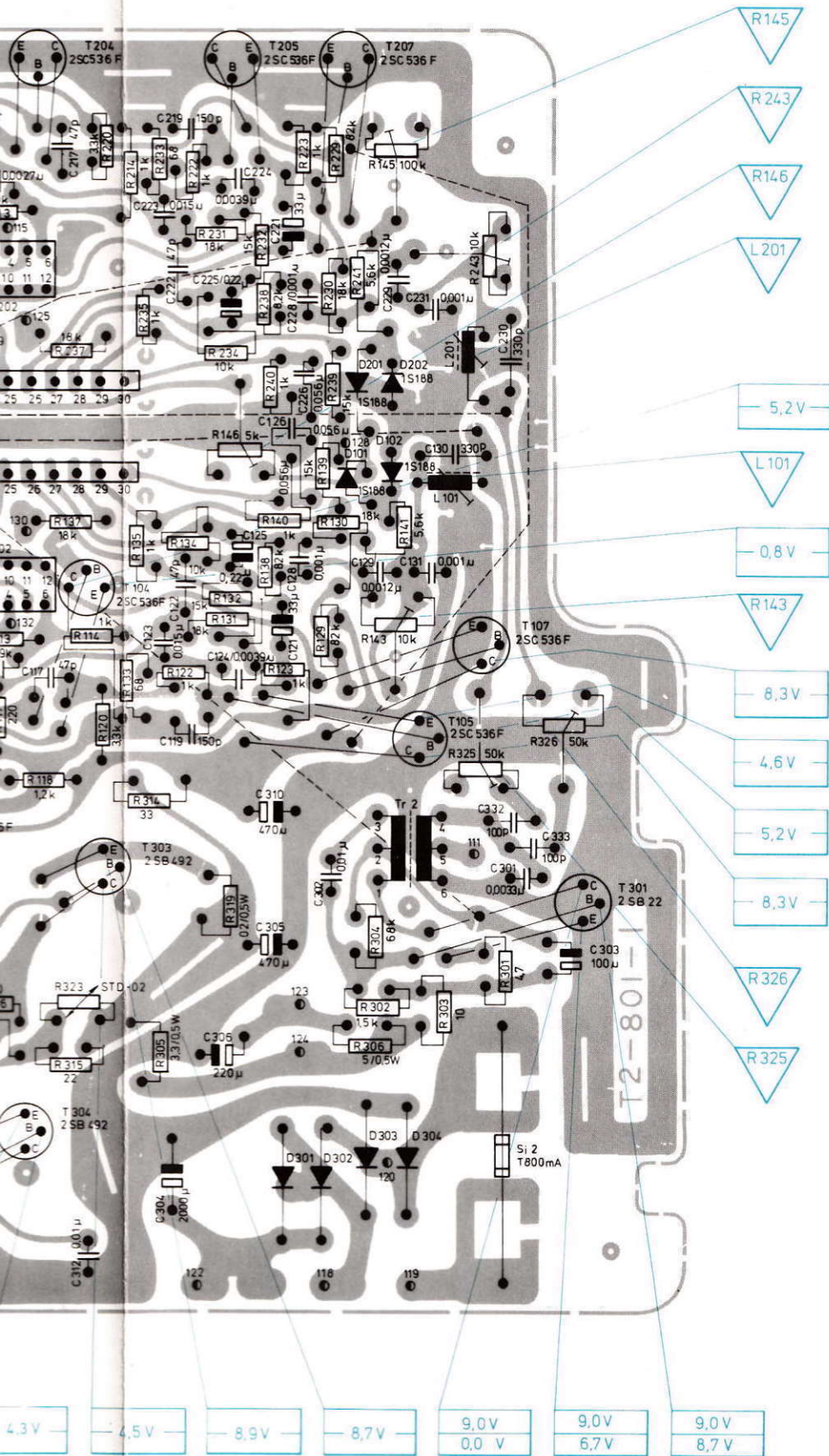
Verstärkerplatte
 Amplifier board
 Plaque d'amplificateur


Ansicht gedruckte Seite

Looking onto printed wiring side

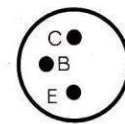
Vue du côté imprimé



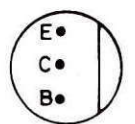


 Leitungsabgang
 Wire connection
 Conducateur de sortie

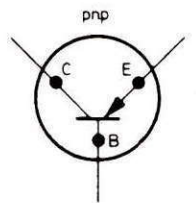
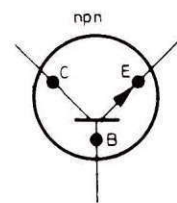
Transistor-Anschlußbilder
 Transistor connections
 Ensemble branchement de transistors



2 SB 22



2 SC 536 F
 2 SC 693 F



- 4,3V
- 4,5V
- 8,9V
- 8,7V
- 9,0V
0,0 V
- 9,0V
6,7V
- 9,0V
8,7V



TELEFUNKEN

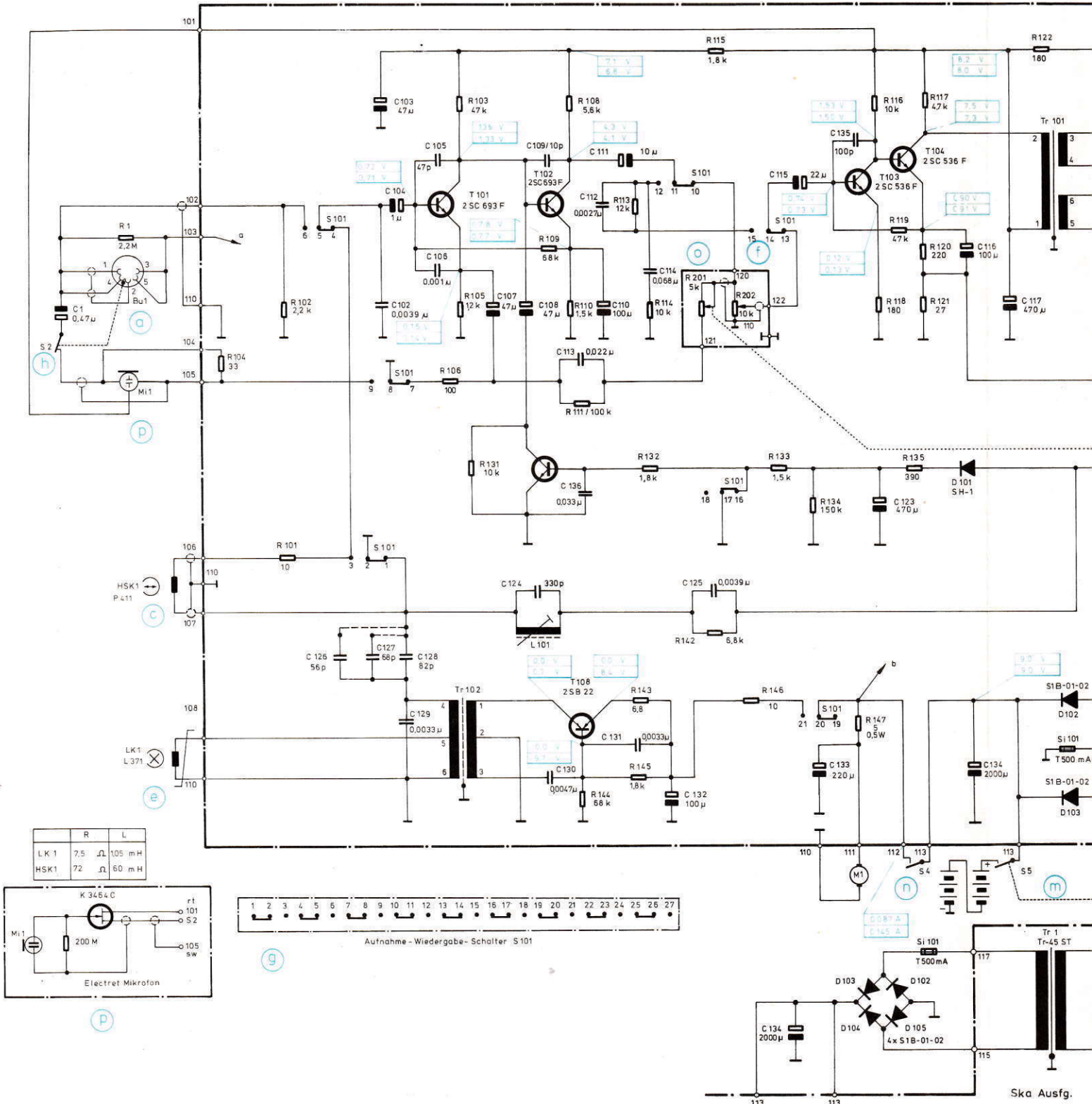
magnetophon starsound /N/N Ska

E-Nr. 340 053 685
340 053 936
340 053 701
340 053 939

E-Nr. 340 053 703
340 053 954
340 053 702

2SC 693 F 2SC 693 F 2 SC 536 F 2SB 22

2SC 536 F 2SC 536 F



Wiedergabe Aufnahme | Playback Recording | Reproduction Enregistrement | Reproducción Grabación

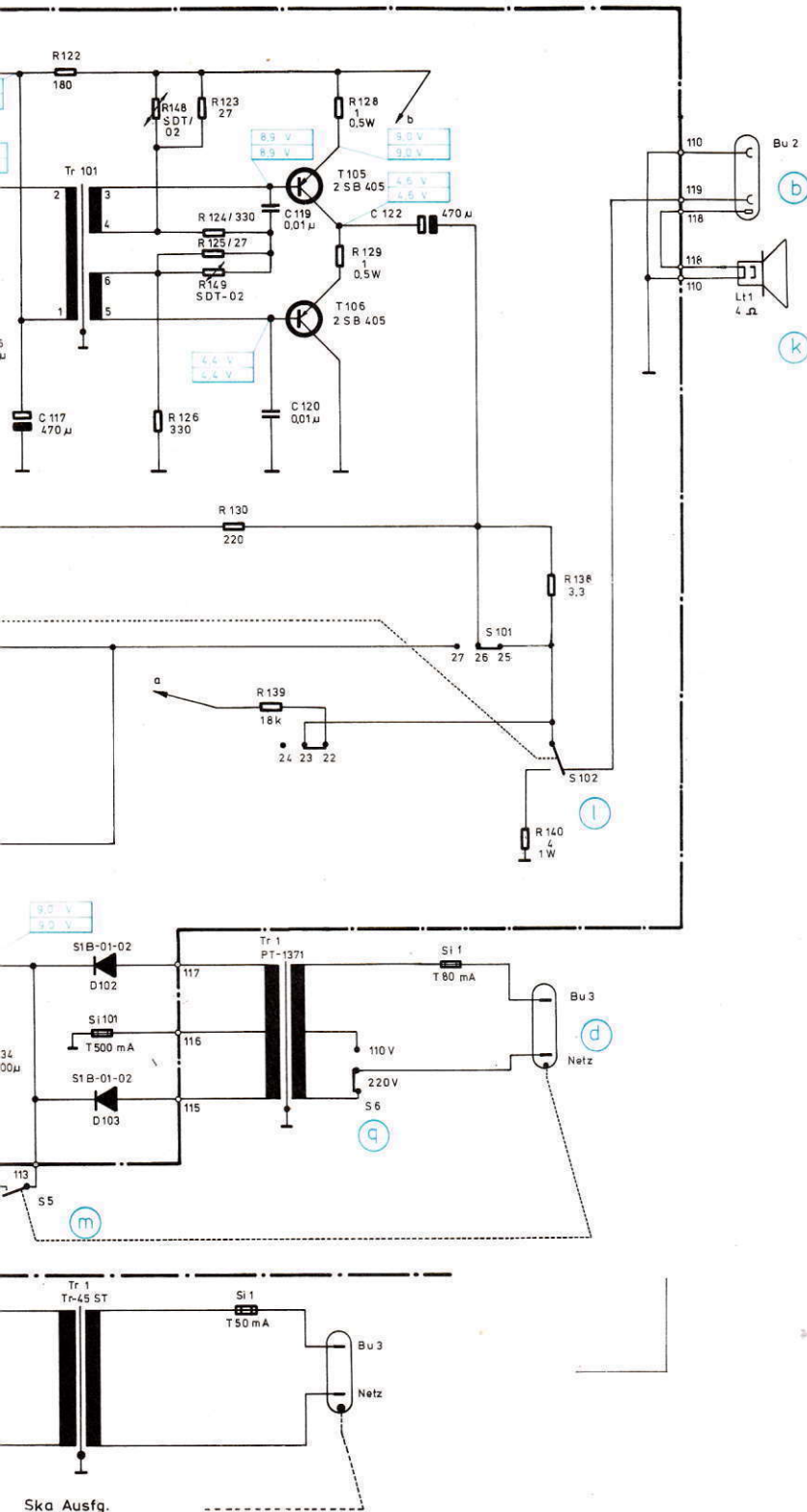
Werte sind mit einem Instrument 100 kΩ/V gemessen, ohne NF-Signal
 Values measured with 100 kΩ/V meter with no audio signal applied
 Valeurs mesurées avec un instrument de mesure de 100 kΩ/V sans signal BF

Belastba Power ra Carge ac

Schaltbild mit Spannungswerten
Circuit diagram with nominal voltages
Schéma avec indications des tensions

340 053 703
340 053 954
340 053 702

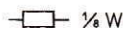
2 X 2SB405



- a) Aufnahme-Wiedergabe Buchse Bu 1
Recording/playback socket Bu 1
Prise enregistrement/reproduction Bu 1
- b) Lautsprecher-Buchse Bu 2
Loudspeaker socket Bu 2
Prise Haut-parleur Bu 2
- c) Hör-Sprechkopf HSK 1
Record/Playback head HSK 1
Tête d'enregistrement et de reproduction HSK 1
- d) Netzanschluß Bu 3
Mains supply Bu 3
Connexion de réseau Bu 3
- e) Löschkopf LK 1
Erase Head LK 1
Tête d'effacement LK 1
- f) Lautstärke-Einsteller
Volume control
Régulateur de puissance
- g) Aufnahme-Wiedergabe-Schalter S 101
(gezeichnete Schalterstellung: Wiedergabe)
Recording/playback switch S 101
(switch position shown: playback)
Commutateur d'enregistrement/reproduction
S 101 (Contacteur dessiné: reproduction)
- h) Mikrofonschalter S 2
Microphone switch S 2
Commutateur microphone S 2
- k) Geräte-Lautsprecher Lt 1
Loudspeaker Lt 1
Haut-Parleur Lt 1
- l) Lautsprecher-Schalter S 102
Loudspeaker switch S 102
Commutateur haut-parlauer S 102
- m) Batterie/Netzschalter S 5
Battery/Mains switch S 5
Interrupteur de batterie/de réseau S 5
- n) Hauptschalter S 4
Main switch S 4
Interrupteur général S 4
- o) Klangblende
Tone control
Réglage de tonalité
- p) Eingebautes Mikrofon Mi 1
Incorporated microphone Mi 1
Microphone incorporé Mi 1
- q) Netzspannungsumschalter S 6
Mains voltage selector S 6
Selecteur de tension de reseau S 6

NF-Werte AF-Values Valeurs BF	Aufnahme Recording Enregistrement	Wiedergabe Playback Reproduction
$\pm 10\%$		
Signalquelle Signal source Source du signal	Tongenerator Tone generator Générateur de son → Bu 1 (1,2)	Testkassette Test cassette Cassette d'essai 333 Hz, 0dB
T 101 Basis	0,2 mV	0,18 mV
T 102 Basis	0,37 mV	0,80 mV
T 102 Kollektor	21,6 mV	22,00 mV
T 103 Basis	2,15 mV	15,00 mV
T 103 Kollektor	77,00 mV	0,49 V
T 104 Kollektor	0,84 V	3,9 V
T 105 Basis	0,18 V	0,91 V
T 106 Basis	0,73 V	2,89 V
T 105 Kollektor	0,59 V	2,21 V
T 106 Emitter	0,64 V	2,51 V

Belastbarkeit der Widerstände
Power rating of resistors
Charge admissible des résistances

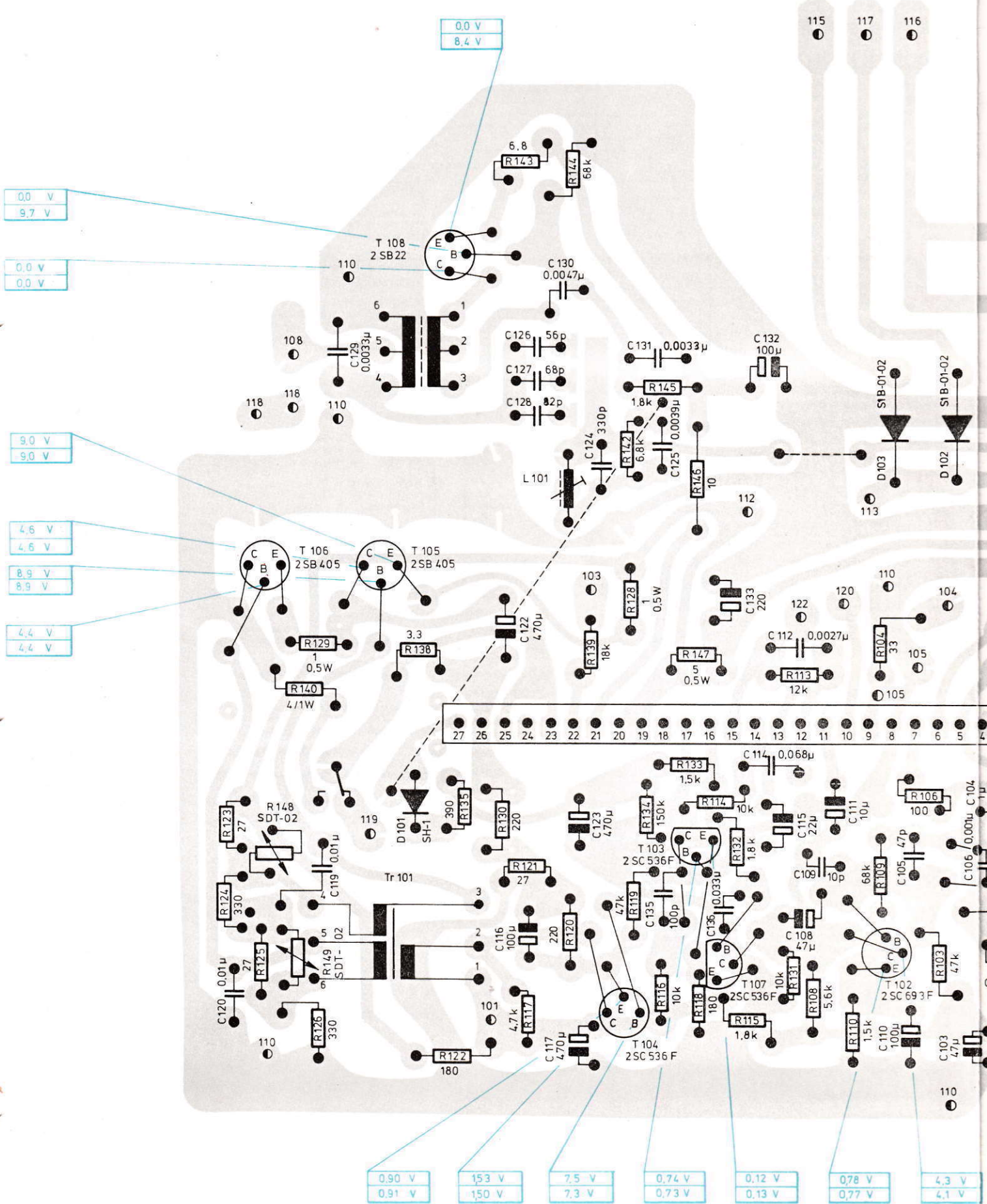


Änderung der Schaltung vorbehalten
Subject to circuit modifications
Changement du schéma réservé

8.7753.053686 D

Verstärkerplatte
 Amplifier board
 Plaque d'amplificateur

Ansicht gedruckte Seite
 Looking onto printed wiring side
 Vue du côté imprimé



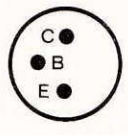
116



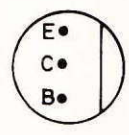
9.0 V
9.0 V

Leitungsabgang
Wire connection
Conducteur de sortie

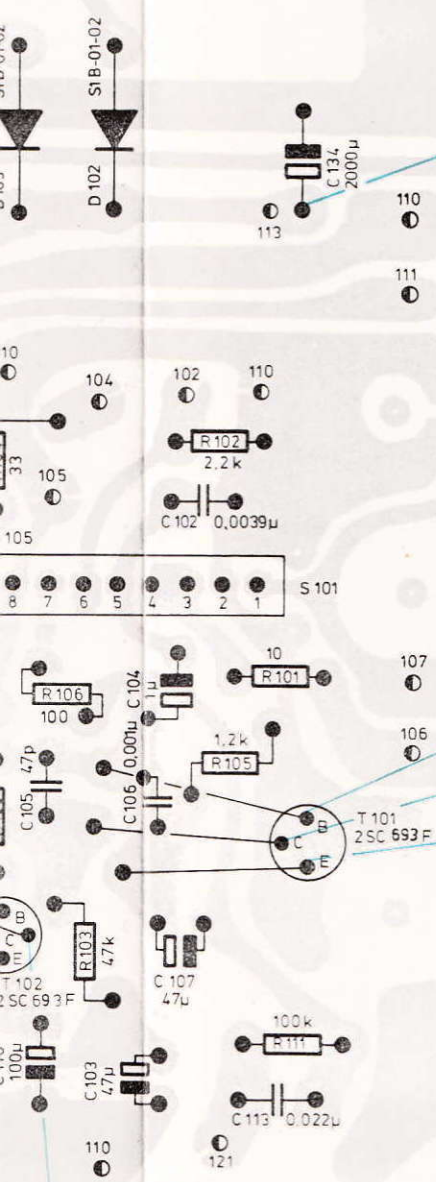
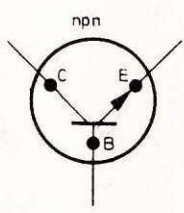
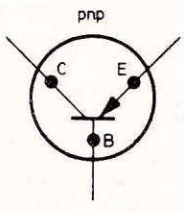
Transistor-Anschlußbilder
Transistor connections
Ensemble branchement de transistors



2 SB 22



2 SC 693 F
2 SC 536 F



0.72 V
0.71 V

1.35 V
1.33 V

0.15 V
0.14 V

4.3 V
4.1 V



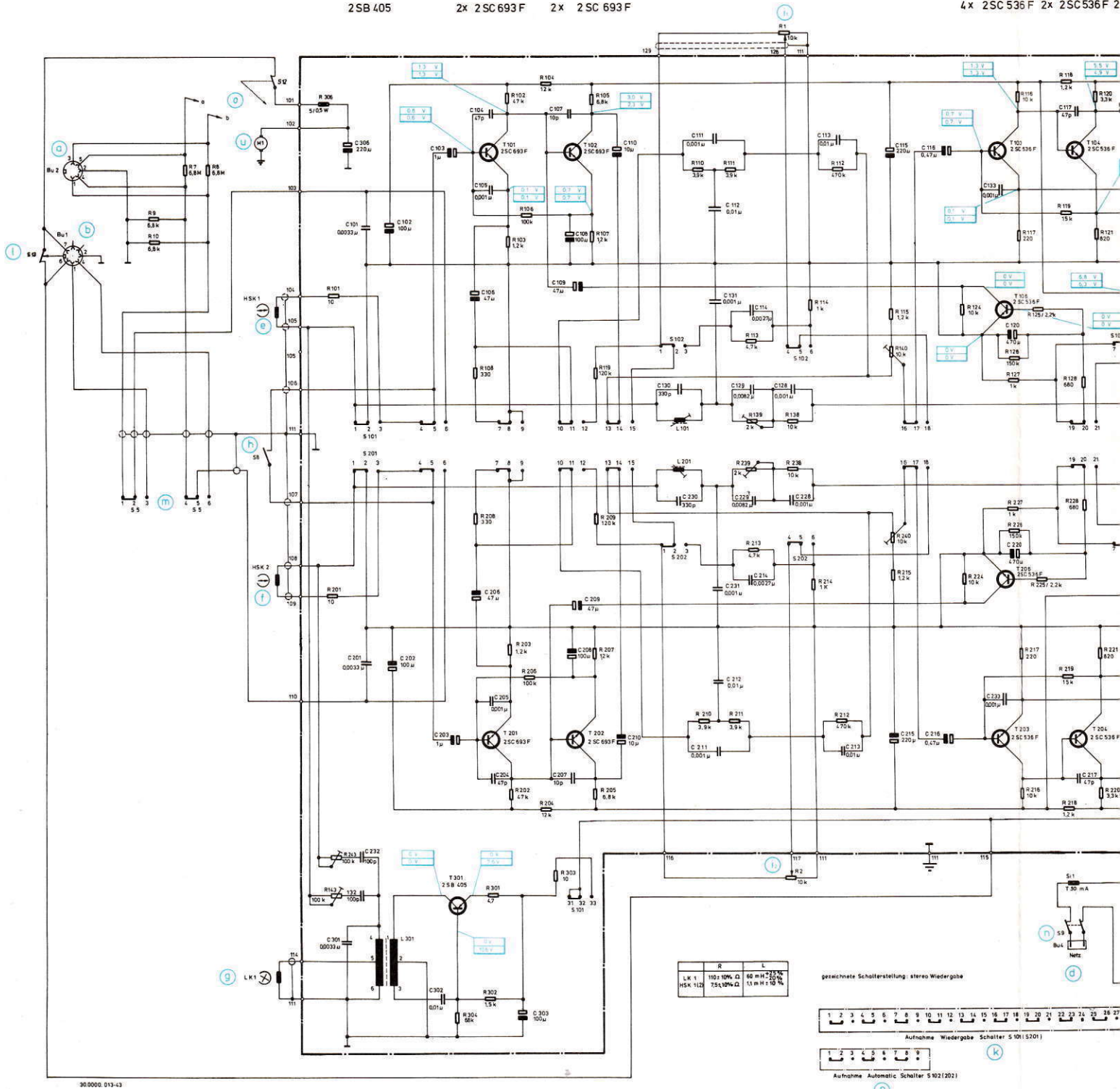
TELEFUNKEN

magnetophon stereosound td

Sch
Circ
Sch

2SB 405 2x 2SC 693F 2x 2SC 536F

4x 2SC 536F 2x 2SC536F 2



Wiedergabe Aufnahme | Playback Recording | Reproduction Enregistrement

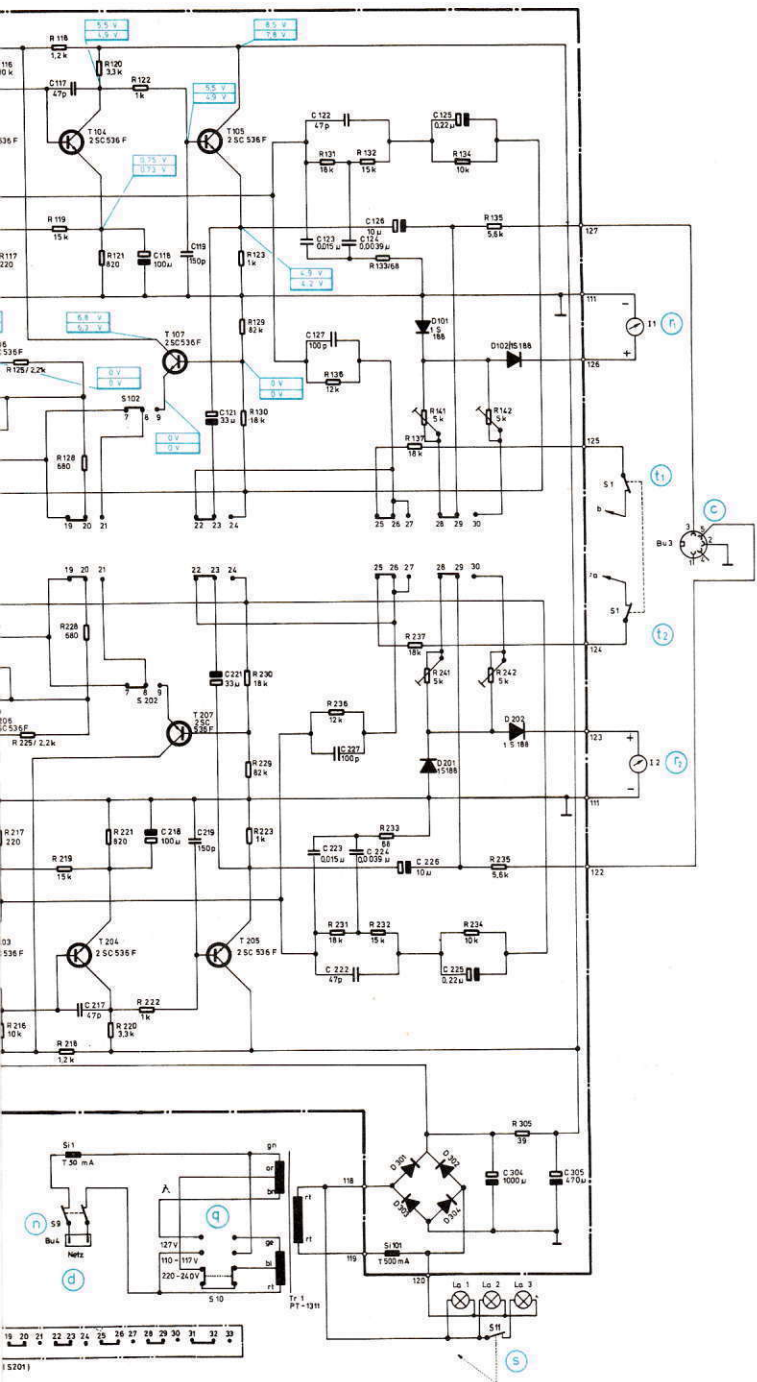
Werte sind mit einem Instrument 100 kΩ/V gemessen, ohne NF-Signal
Values measured with 100 kΩ/V meter with no audio signal applied
Valeurs mesurées avec un instrument de mesure de 100 kΩ/V sans signal BF

Änderung der Schaltung
Subject to circuit modification
Changement du schéma

Belastbarkeit der Widerstände
Power rating of resistors
Charge admissible des résistances

Schaltbild mit Spannungswerten
Circuit diagram with nominal voltages
Schéma avec indications des tensions

F 2x 2SC536F 2x 2SC536F 2x 2SC536F



- a) Radio-Phono-Buchse Bu 2
Radio phono socket Bu 2
Prise radio, phono Bu 2
- b) Microphonbuchse Bu 1
Socket for microphone Bu 1
Prise pour microphone Bu 1
- c) Kopfhörerbuchse Bu 3
Socket for earphone Bu 3
Prise pour écouteur Bu 3
- d) Netzanschluß Bu 4
Mains supply Bu 4
Connexion de réseau Bu 4
- e) Hörsprechkopf HSK 1
Record, playback head HSK 1
Tête d'enregistrement et de reproduction HSK 1
- f) Hörsprechkopf HSK 2
Record/playback head HSK 2
Tête d'enregistrement et de reproduction HSK 2
- g) Löschkopf LK 3
Erase head LK 3
Tête d'effacement LK 3
- h) Mono-Stereo-Umschalter
Mono-stereo-switch
Commutateur de mono, stéréo
- i) Aussteuerungs-Einsteller, linker Kanal
Recording Level Control, left channel
Régulateur de modulation, canal gauche
- iz) Aussteuerungs-Einsteller, rechter Kanal
Recording Level Control, right channel
Régulateur de modulation, canal droit
- k) Aufnahme-Wiedergabe Schalter, linker Kanal/rechter Kanal
Recording/Playback switch, left channel/right channel
Commutateur enregistrement/reproduction, canal gauche/canal droit
- l) Fernbedienungsschalter
Remote control switch
Commutateur télécommande
- m) Radio/Mikrofon-Umschalter
Radio-microphone switch
Commutateur de radio/microphone
- n) Netzschalter Ein/Aus
Mains switch on/off
Commutateur secteur marche/arrêt
- o) Motorschalter S 12
Motor switch S 12
Interrupteur de moteur
- p) Aufnahme-Automatik-Schalter, links/rechts
Automatic Level control switch, left/right
Commutateur de volume automatique, gauche/droit
- q) Netzspannungsumschalter S 10
Mains voltage selector S 10
Sélecteur de tension de réseau S 10
- r) Aussteuerungsinstrument I1, linker Kanal
Level instrument I1, left channel
Indicateur de niveau I1, canal gauche
- r2) Aussteuerungsinstrument I2, rechter Kanal
Level instrument I2, right channel
Indicateur de niveau I2, canal droit
- s) Lampenschalter S 11
Lamp switch S 11
Interrupteur de lampe S 11
- t1) Wiedergabeschalter, linker Kanal
Playback switch, left channel
Commutateur reproduction, canal gauche
- t2) Wiedergabeschalter, rechter Kanal
Playback switch, right channel
Commutateur reproduction, canal droit
- u) Motor
Motor
Moteur

Gezeichnete Schalterstellung:

Stereo-Wiedergabe

Switch position shown:

Stereo playback

Contacteur dessiné:

Stereo reproduction

der Schaltung vorbehalten
circuit modifications
ent du schéma réservé

br:	braun	brown	brun
rt:	rot	red	rouge
or:	orange	orange	orange
ge:	gelb	yellow	jaune
bl:	blau	blue	bleu
gn:	grün	green	vert

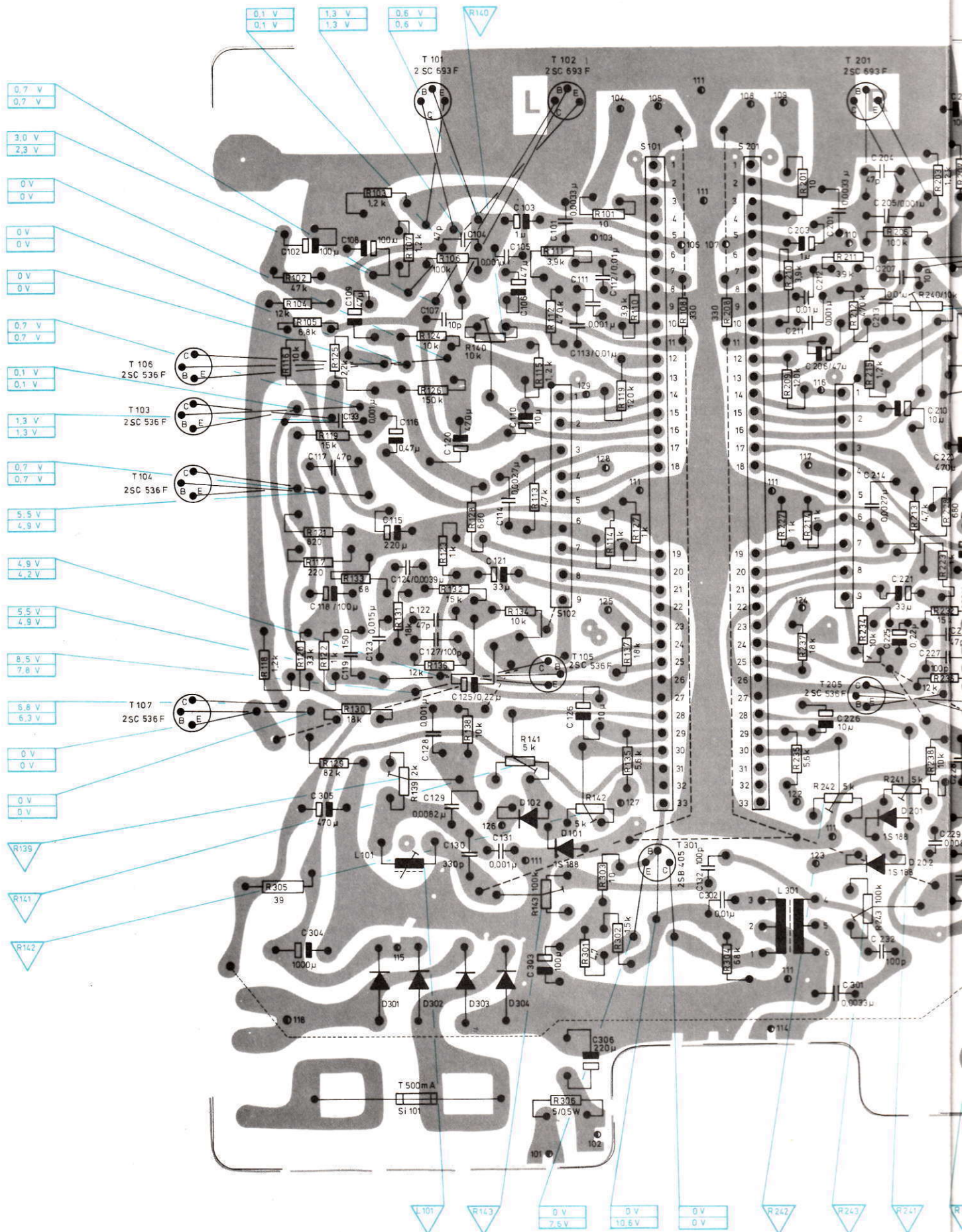
Widerstände
of resistors
des résistances } 1/8 W

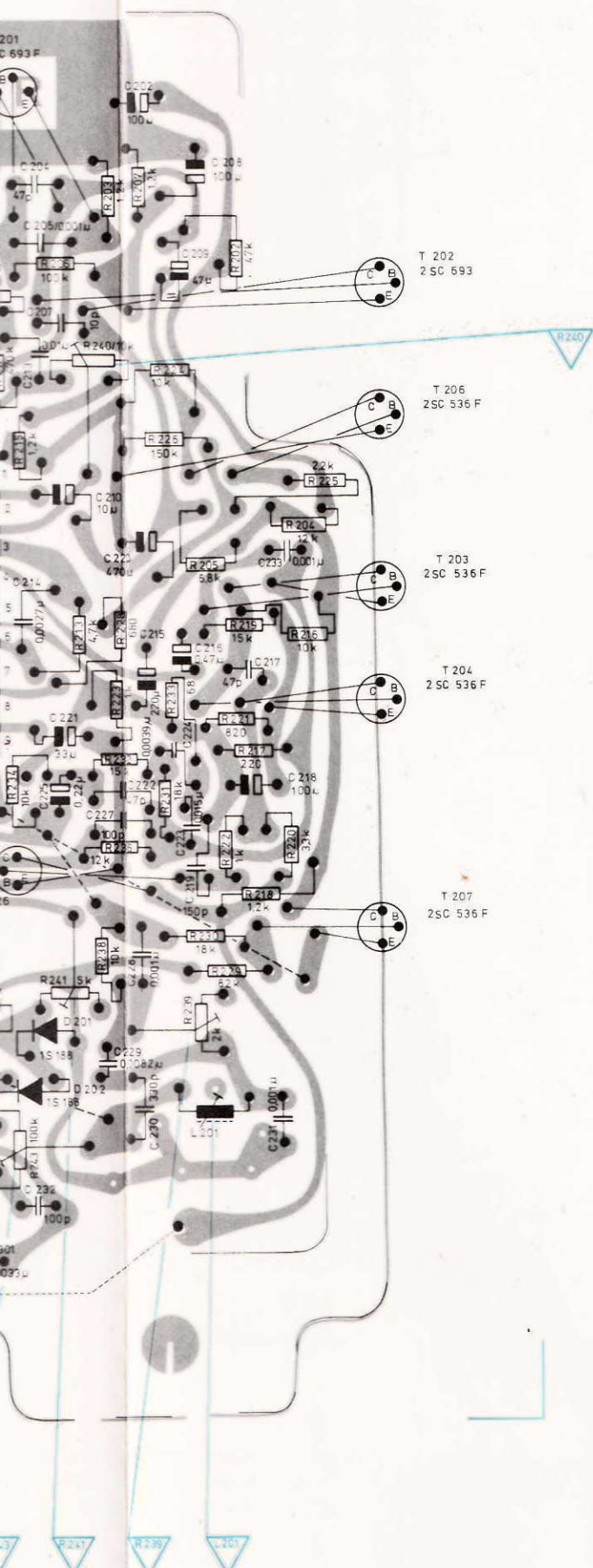
Verstärkerplatte
Amplifier board
Plaque d'amplificateur


Ansicht gedruckte Seite

Looking onto printed wiring side

Vue du côté imprimé






 Leitungsabgang
 Wire connection
 Conducateur de sortie

T 202
2SC 693

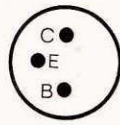
T 206
ZSC 536 F

T 203
2SC 536 F

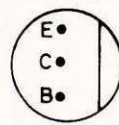
T 204
2SC 536 F

T 207
2SC 536 F

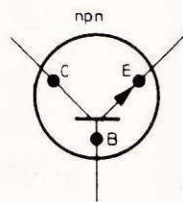
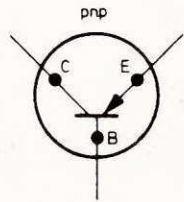
Transistor-Anschlußbilder
 Transistor connections
 Ensemble branchement de transistors



2 SB 405



2 SC 536 F
 2 SC 693 F



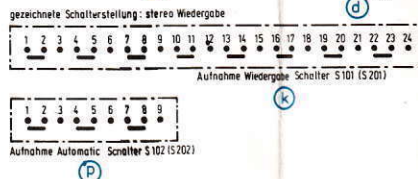
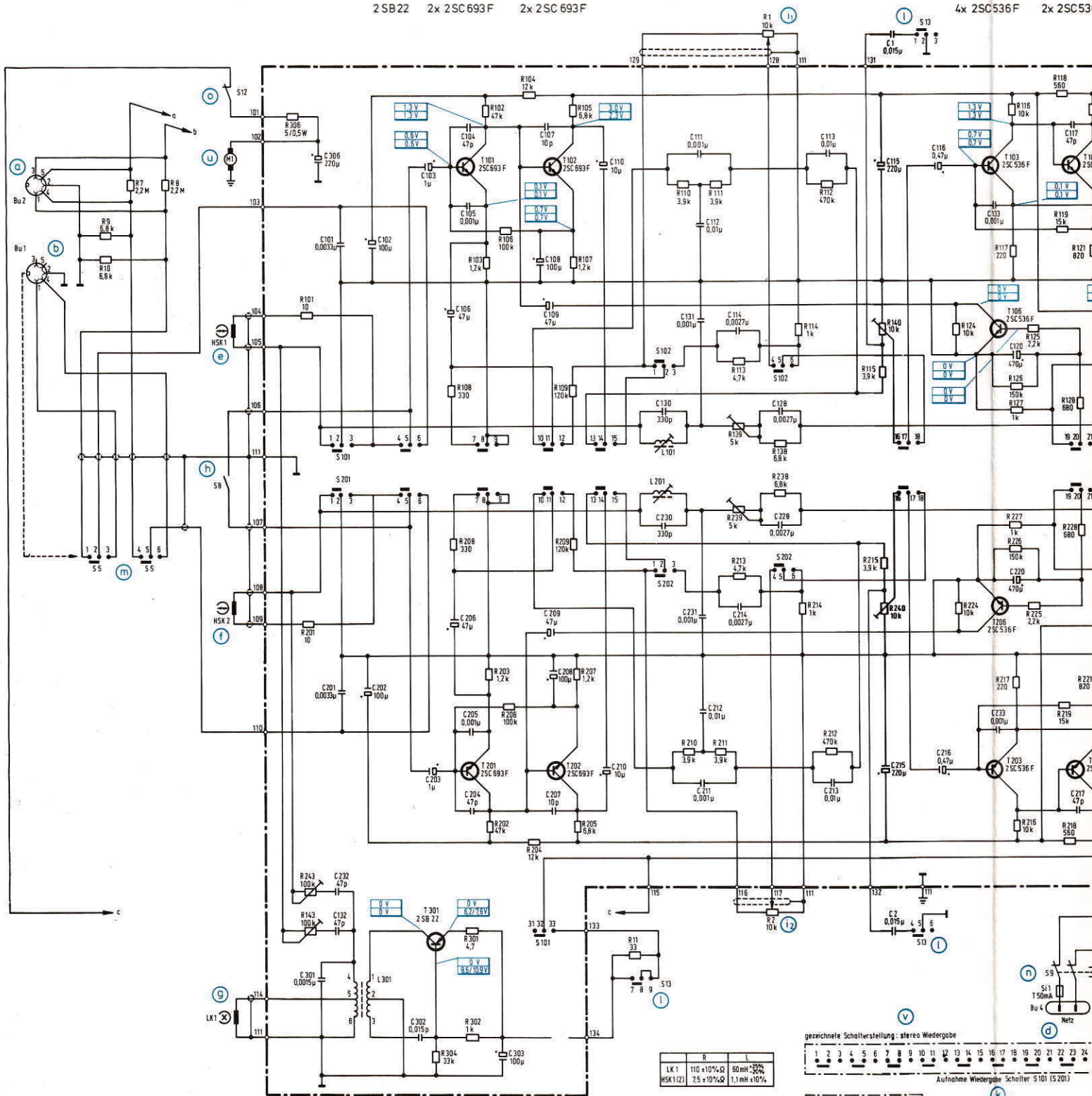


TELEFUNKEN

magnetophon stereosound 2/Ska

2 SB22 2x 2SC693F 2x 2SC693F

4x 2SC536F 2x 2SC536F



	R	L
LK 1	110 ±10% Ω	60mH ±25%
HSK 1(2)	7.5 ±10% Ω	1.1mH ±10%

Wiedergabe Aufnahme | Playback Recording | Reproduction Enregistrement

Werte sind mit einem Instrument 100 kΩ/V gemessen, ohne NF-Signal
 Values measured with 100 kΩ/V meter with no audio signal applied
 Valeurs mesurées avec un instrument de mesure de 100 kΩ/V sans signal BF

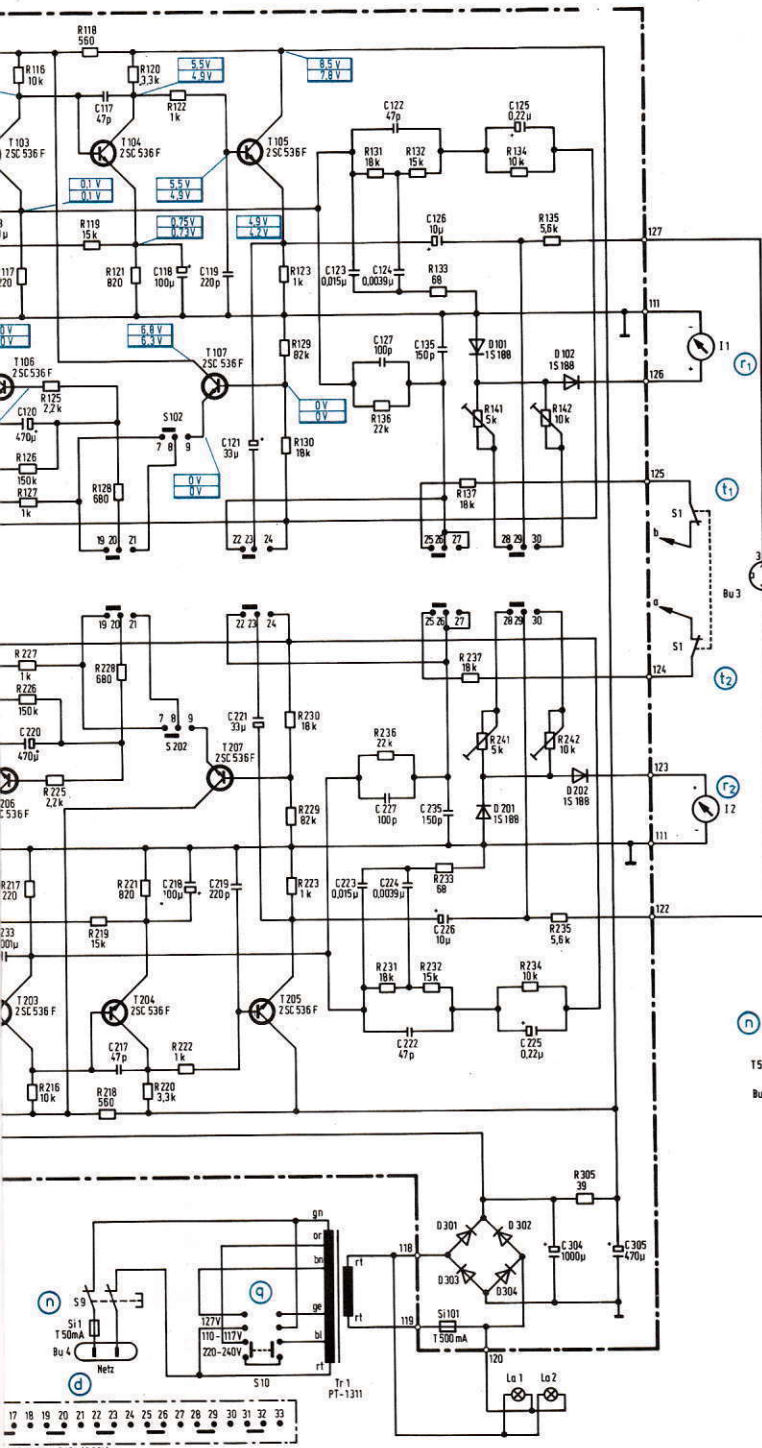
Änderung der Schaltung vorbehalten
 Subject to circuit modifications
 Changement du schéma réservé

Printed in the Federal Republic of Germany

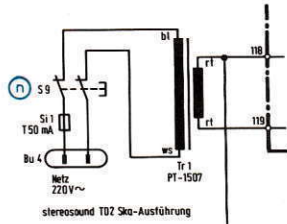
Belastbarkeit der Widerstände
 Power rating of resistors
 Charge admissible des résistances

Schaltbild mit Spannungswerten
Circuit diagram with nominal voltages
Schéma avec indications des tensions

36F 2x 2SC536F 2x 2SC536F 2x 2SC536F



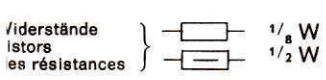
- a) Radio-Phono-Buchse Bu 2
Radio phono socket Bu 2
Prise radio, phono Bu 2
- b) Mikrophonbuchse Bu 1
Socket for microphone Bu 1
Prise pour microphone Bu 1
- c) Kopfhörerbuchse Bu 3
Socket for earphone Bu 3
Prise pour écouteur Bu 3
- d) Netzanschluß Bu 4
Mains supply Bu 4
Connexion de réseau Bu 4
- e) Hörsprechkopf HSK 1
Record, playback head HSK 1
Tête d'enregistrement et de reproduction HSK 1
- f) Hörsprechkopf HSK 2
Record/playback head HSK 2
Tête d'enregistrement et de reproduction HSK 2
- g) Löschkopf LK 3
Erase head LK 3
Tête d'effacement LK 3
- h) Mono-Stereo-Umschalter
Mono-stereo-switch
Commutateur de mono, stéréo
- i) Aussteuerungs-Einsteller, linker Kanal
Recording Level Control, left channel
Régulateur de modulation, canal gauche
- i2) Aussteuerungs-Einsteller, rechter Kanal
Recording Level Control, right channel
Régulateur de modulation, canal droit
- k) Aufnahme-Wiedergabe Schalter, linker Kanal/rechter Kanal
Recording/Playback switch, left channel/right channel
Commutateur enregistrement/reproduction, canal gauche/canal droit
- l) CrO₂-Fe₂O₃-Umschalter S 13
CrO₂-Fe₂O₃-switch S 13
Commutateur de CrO₂-Fe₂O₃ S 13
- m) Radio/Mikrofon-Umschalter
Radio-microphone switch
Commutateur de radio/microphone
- n) Netzschalter Ein/Aus S 9
Mains switch on/off S 9
Commutateur secteur marche/arrêt S 9
- o) Motorschalter S 12
Motor switch S 12
Interrupteur de moteur
- p) Aufnahme-Automatik-Schalter, links/rechts
Automatic Level control switch, left/right
Commutateur de réglage de volume automatique, gauche/droit



- q) Netzspannungsumschalter S 10
Mains voltage selector S 10
Sélecteur de tension de réseau S 10
- r1) Aussteuerungsinstrument I1, linker Kanal
Level instrument I1, left channel
Indicateur de niveau I1, canal gauche
- r2) Aussteuerungsinstrument I2, rechter Kanal
Level instrument I2, right channel
Indicateur de niveau I2, canal droit
- t1) Wiedergabeschalter, linker Kanal
Playback switch, left channel
Commutateur reproduction, canal gauche
- t2) Wiedergabeschalter, rechter Kanal
Playback switch, right channel
Commutateur reproduction, canal droit
- u) Motor
Motor
Moteur
- v) Gezeichnete Schalterstellung:
Stereo-Wiedergabe
Switch position shown:
Stereo playback
Contacteur dessiné:
Stereo reproduction

Alle Änderungen vorbehalten
 All modifications reserved
 schéma réservé

br:	braun	brown	brun
rt:	rot	red	rouge
or:	orange	orange	orange
ge:	gelb	yellow	jaune
bl:	blau	blue	bleu
gh:	grün	green	vert



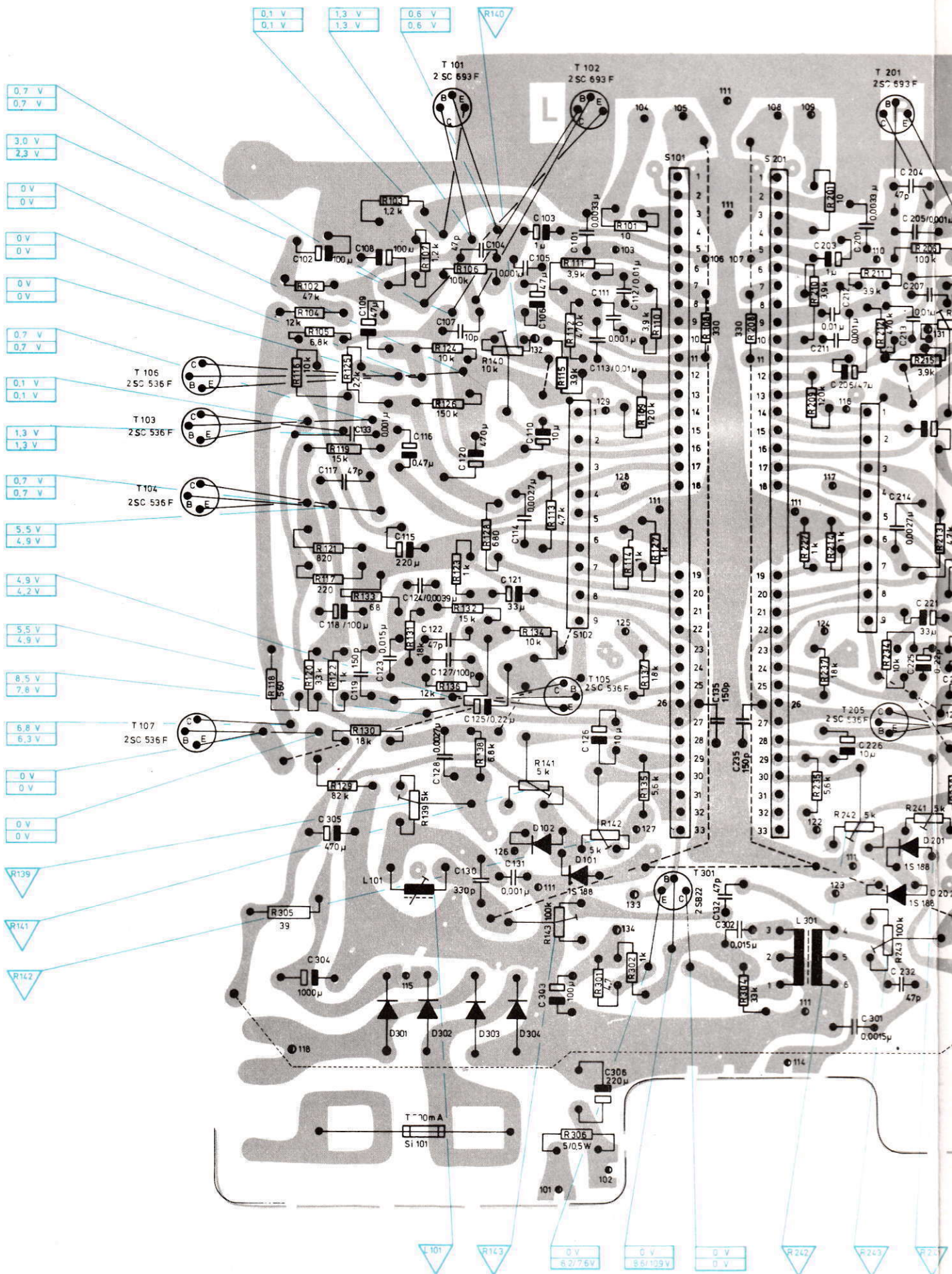
8.7753.056685 A

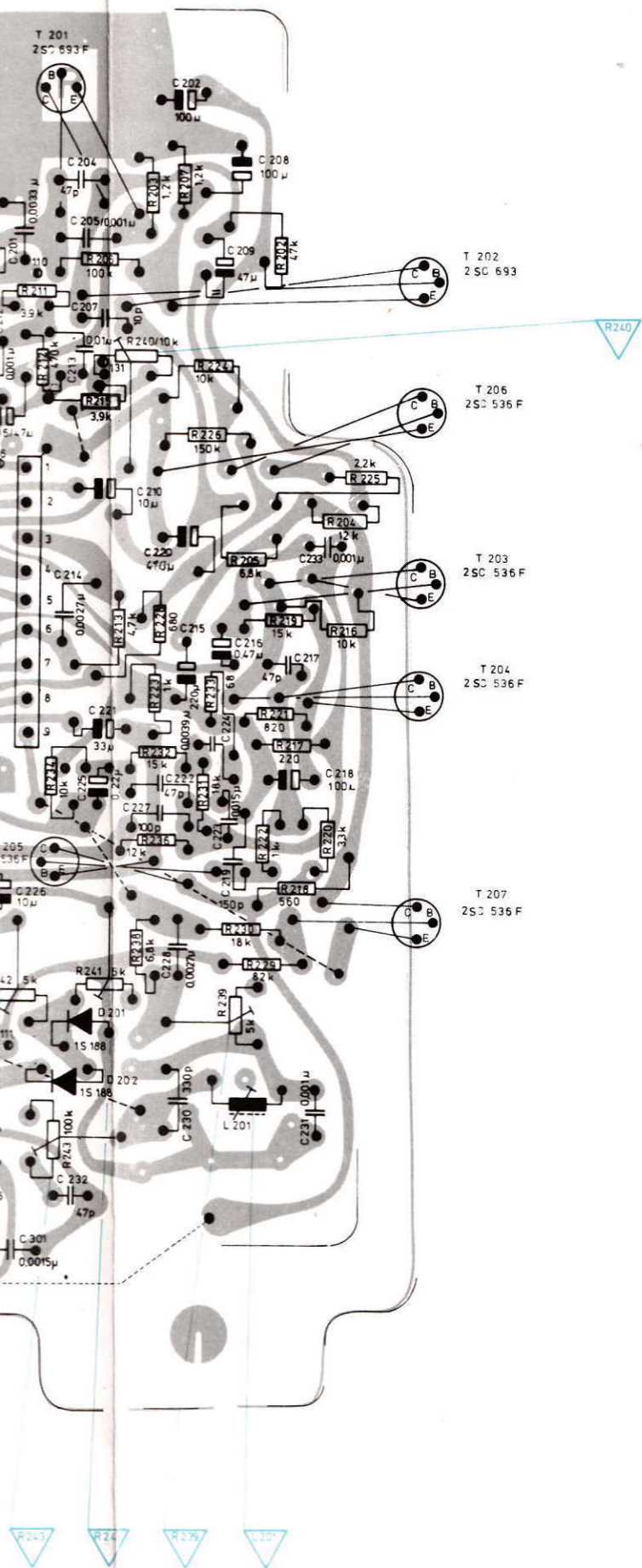
Verstärkerplatte
Amplifier board
Plaque d'amplificateur


Ansicht gedruckte Seite

Looking onto printed wiring side

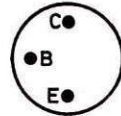
Vue du côté imprimé



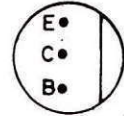


 Leitungsabgang
 Wire connection
 Conducateur de sortie

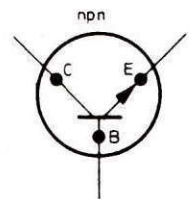
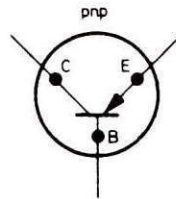
Transistor-Anschlußbilder
 Transistor connections
 Ensemble branchement de transistors



2 SB 405



2 SC 536 F
2 SC 693 F



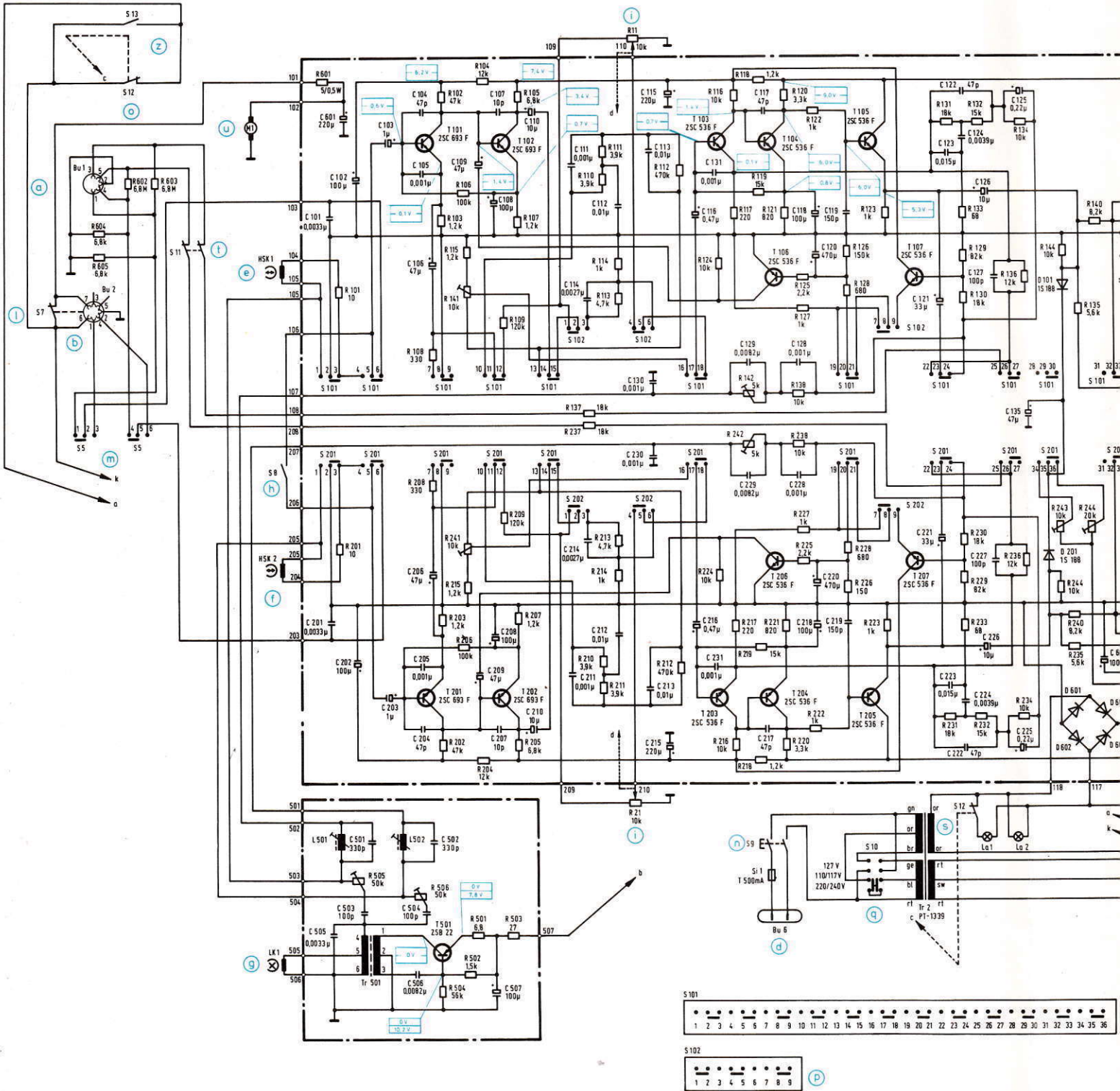


TELEFUNKEN

magnetophon stereosound

2x2SC 693F 2x2SC 693F
2SB 22

2x SC 536F 4x2SC 536F 2x2SC 536F 2xSC 536F

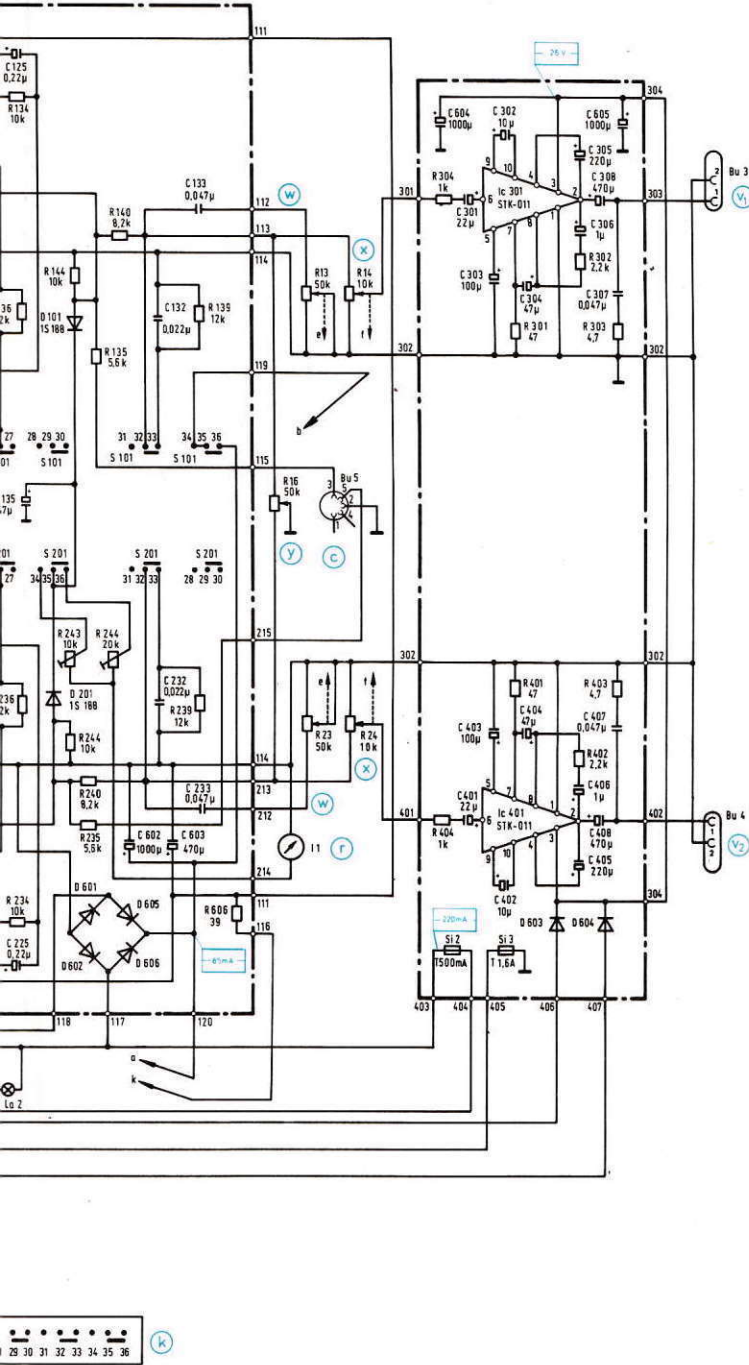


Wiedergabe Aufnahme | Playback Recording | Reproduction Enregistrement

Werte sind mit einem Instrument 100 kΩ/V gemessen, ohne NF-Signal
Values measured with 100 kΩ/V meter with no audio signal applied
Valeurs mesurées avec un instrument de mesure de 100 kΩ/V sans signal BF

Belastbarkeit der Widerstände
Power rating of resistors
Charge admissible des résistances

Schaltbild mit Spannungswerten
Circuit diagram with nominal voltages
Schéma avec indications des tensions



- a) Radio-Phono-Buchse Bu 1
Radio phono socket Bu 1
Prise radio, phono Bu 1
- b) Microphonbuchse Bu 2
Socket for microphone Bu 2
Prise pour microphone Bu 2
- c) Kopfhörerbuchse Bu 5
Socket for earphone Bu 5
Prise pour écouteur Bu 5
- d) Netzanschluß Bu 6
Mains supply Bu 6
Connexion de réseau Bu 6
- e) Hörsprechkopf HSK 1
Record, playback head HSK 1
Tête d'enregistrement et de reproduction HSK 1
- f) Hörsprechkopf HSK 2
Record/playback head HSK 2
Tête d'enregistrement et de reproduction HSK 2
- g) Löschkopf LK 1
Erase head LK 1
Tête d'effacement LK 1
- h) Mono-Stereo-Umschalter S 8
Mono-stereo-switch S 8
Commutateur de mono, stéréo S 8
- i) Aussteuerungs-Einsteller, linker Kanal/rechter Kanal
Recording Level Control, left channel/right channel
Régulateur de modulation, canal gauche/canal droit
- k) Aufnahme-Wiedergabe Schalter, linker Kanal/rechter Kanal
Recording/Playback switch, left channel/right channel
Commutateur enregistrement/reproduction, canal gauche/canal droit
- l) Fernbedienungsschalter S 7
Remote control switch S 7
Commutateur télécommande S 7
- m) Radio/Mikrofon-Umschalter S 5
Radio-microphone switch S 5
Commutateur de radio/microphone S 5
- n) Netzschalter Ein/Aus S 9
Mains switch on/off S 9
Commutateur secteur marche/arrêt S 9
- o) Motorschalter S 12
Motor switch S 12
Interrupteur de moteur S 12
- p) Aufnahme-Automatik-Schalter, links/rechts
Automatic Level control switch, left/right
Commutateur de réglage de volume automatique, gauche/droit
- q) Netzspannungsumschalter S 10
Mains voltage selector S 10
Sélecteur de tension de réseau S 10
- r) Aussteuerungsinstrument I 1
Level instrument I 1
Indicateur de niveau I 1
- s) Lampenschalter S 12
Lamp switch S 12
Interrupteur de lampe S 12
- t) Wiedergabeschalter S 11
Playback switch S 11
Commutateur reproduction S 11
- u) Motor
Motor
Moteur
- v₁) Lautsprecher-Buchse Bu 3, linker Kanal
Loudspeaker socket Bu 3, left channel
Prise haut-parleur Bu 3, canal gauche
- v₂) Lautsprecher-Buchse Bu 4, rechter Kanal
Loudspeaker socket Bu 4, right channel
Prise haut-parleur Bu 4, canal droit
- w) Klangblende, linker Kanal/rechter Kanal
Tone control, left channel/right channel
Réglage de tonalité, canal gauche/canal droit
- x) Lautstärke-Einsteller, linker Kanal/rechter Kanal
Volume control, left channel/right channel
Potentiomètre de puissance, canal gauche/canal droit
- y) Balanceregler
Balancing control
Réglage de balance
- z) Vorabaussteuerungsschalter S 13
Drive level presetting switch S 13
Commutateur préliminaire de modulation S 13

Bestände } 1/8 W
Resistances } 1/2 W

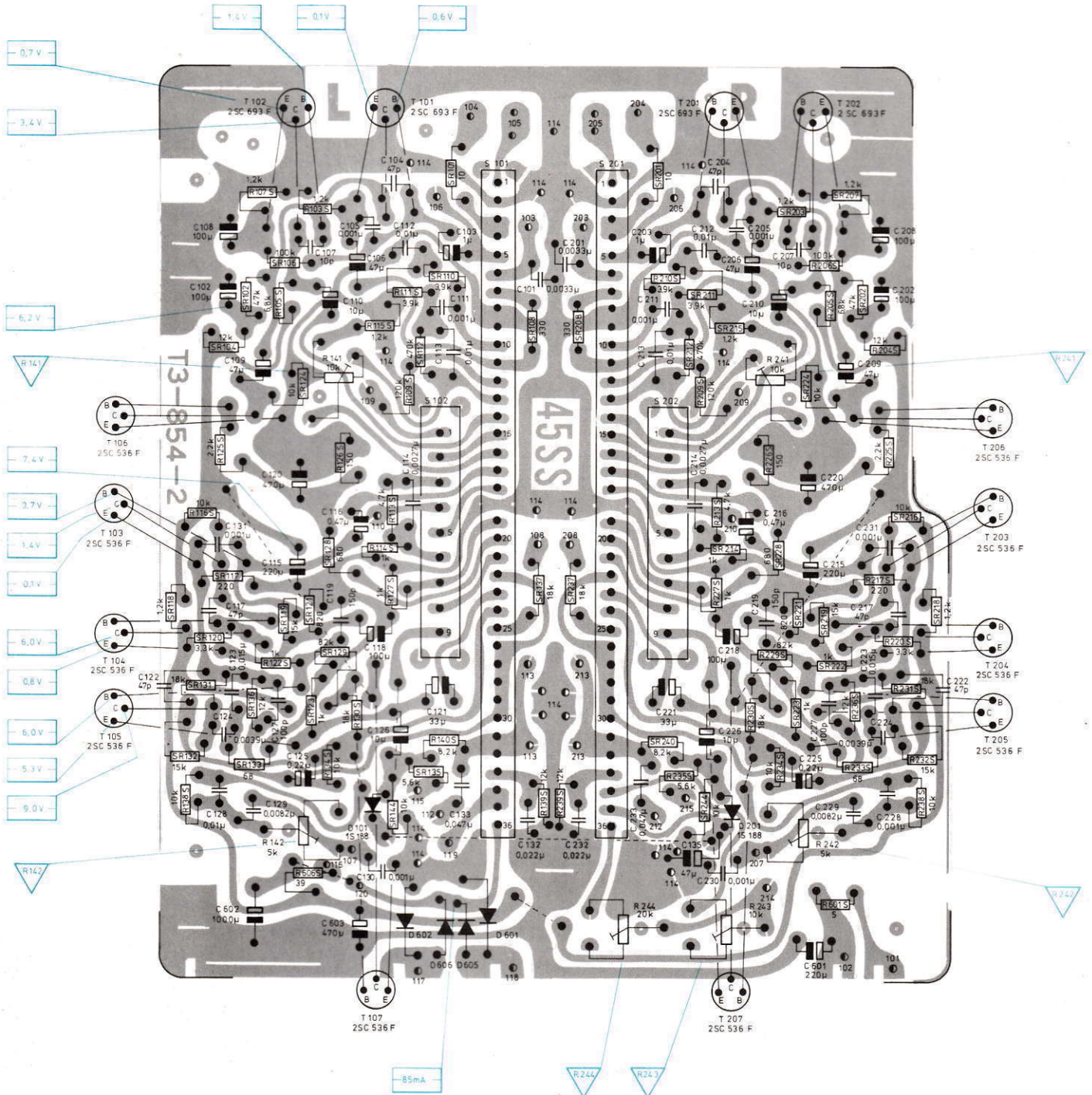
Änderung der Schaltung vorbehalten
Subject to circuit modifications
Changement du schéma réservé

br:	braun	brown	brun
rt:	rot	red	rouge
or:	orange	orange	orange
ge:	gelb	yellow	jaune
bl:	blau	blue	bleu
gr:	grün	green	vert

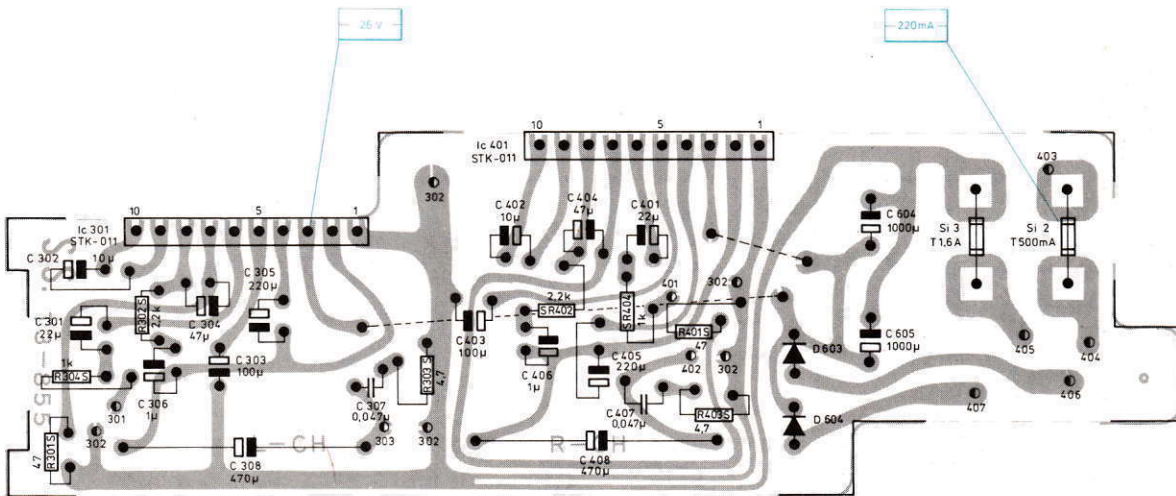
Gezeichnete Schalterstellung:
Stereo-Aufnahme
Switch position shown:
Stereo Recording
Contacteur dessiné:
Stereo Enregistrement

Verstärkerplatte
Amplifier board
Plaque d'amplificateur

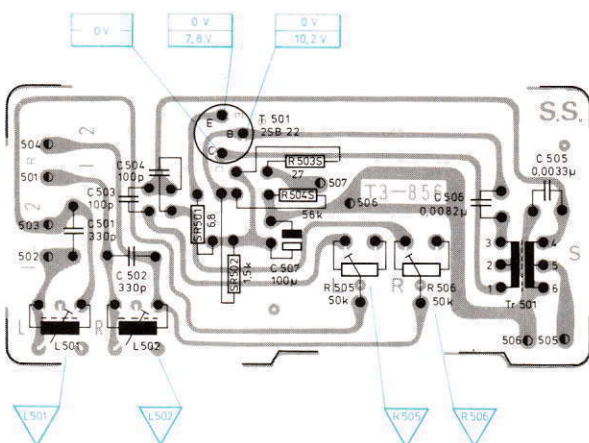
Ansicht gedruckte Seite
Looking onto printed wiring side
Vue du côté imprimé



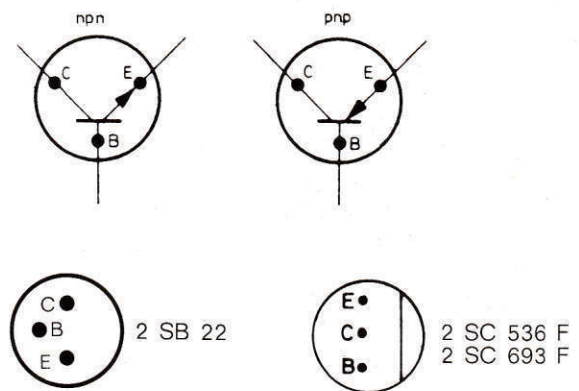
Endstufenplatte Output stage board Plaque étage de sortie



Oszillatorplatte Oscillator board Plaque de oscilateur



Transistor-Anschlußbilder Transistor connections Ensemble branchement de transistors



- S** Stehender Widerstand
Upright standing resistor
Résistance montée verticalement
- S** „S“ bezeichnet die Seite, mit der der Widerstand zentrisch über dem Rasterloch steht
„S“ identifies the end on which the resistor is mounted centrally over the raster hole
„S“ désigne le côté sur lequel la résistance se trouve montée concentriquement au-dessus du trou de la plaque circuits imprimés

- Leitungsabgang
Wire connection
Conducteur de sortie

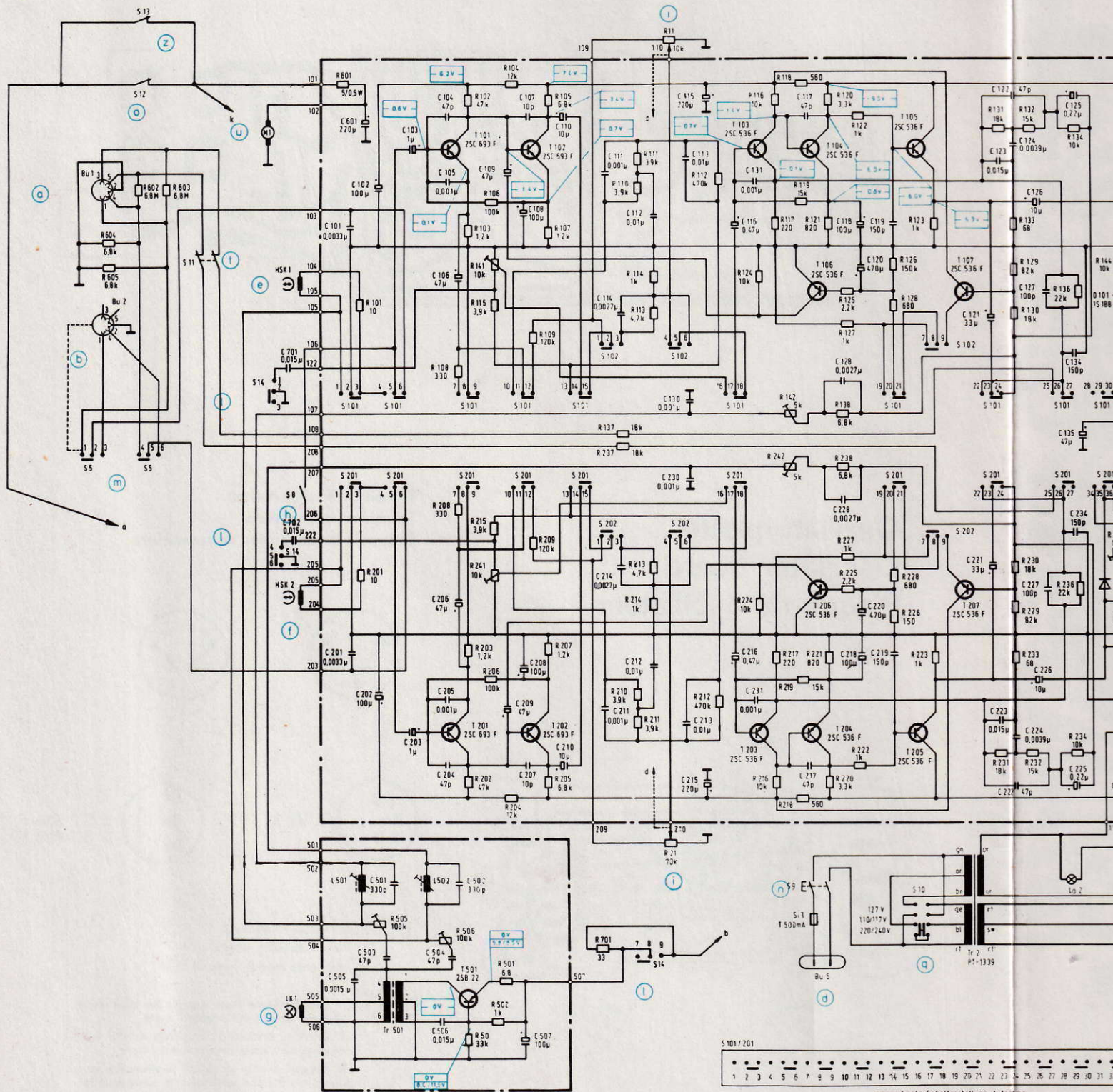


TELEFUNKEN

magnetophon stereosound 2/Ska

2x2SC 693F • 2x2SC 693F
2SB 22

2x SC 536F 4x 2SC 536F 2x 2SC 536F 2x SC 536F

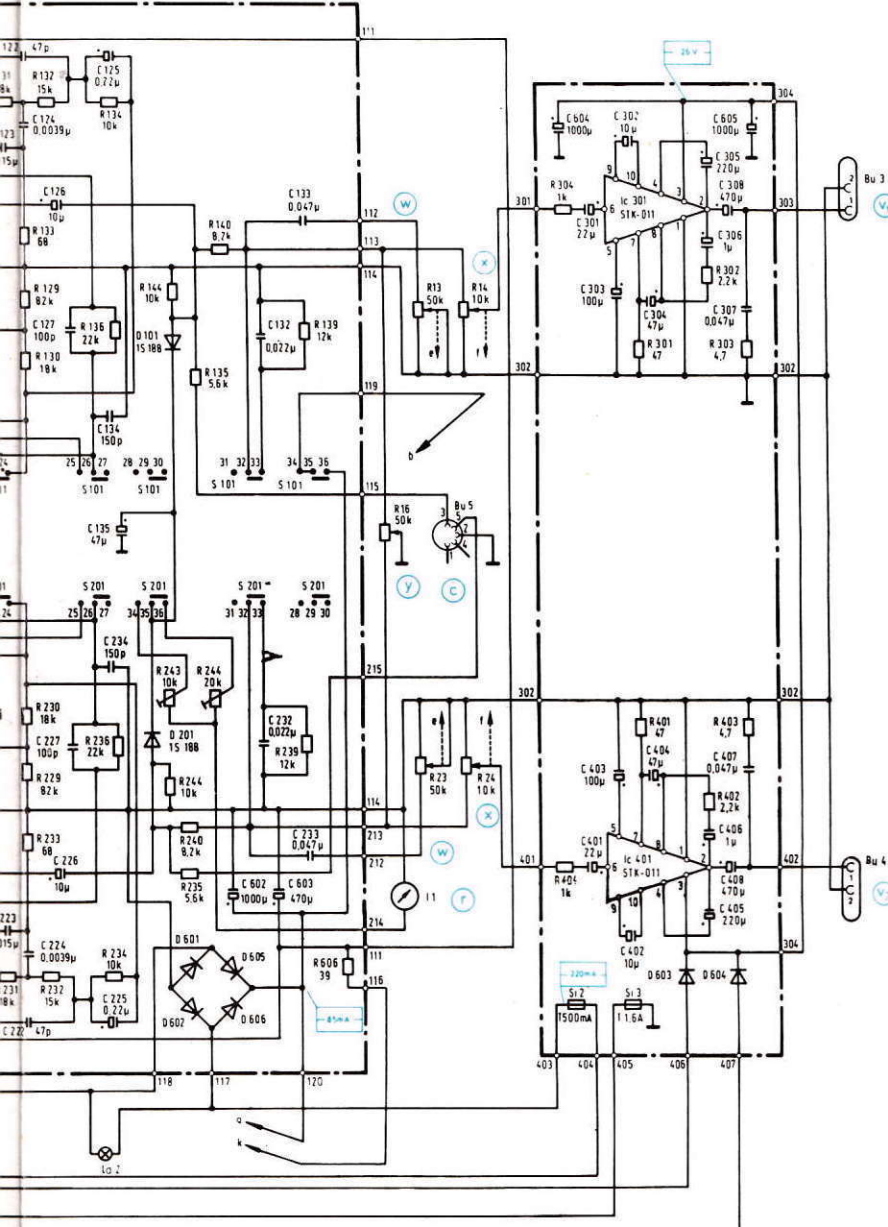


Wiedergabe Aufnahme | Playback Recording | Reproduction Enregistrement

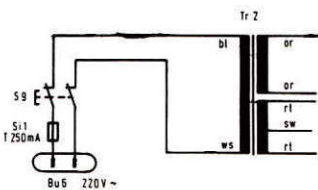
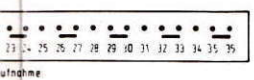
Werte sind mit einem Instrument 100 kΩ/V gemessen, ohne NF-Signal
Values measured with 100 kΩ/V meter with no audio signal applied
Valeurs mesurées avec un instrument de mesure de 100 kΩ/V sans signal BF

Belastbarkeit der Widerstände
Power rating of resistors
Charge admissible des résistances

Schaltbild mit Spannungswerten
Circuit diagram with nominal voltages
Schéma avec indications des tensions



- a) Radio-Phono-Buchse Bu 1
Radio phono socket Bu 1
Prise radio, phono Bu 1
- b) Mikrofonsbuchse Bu 2
Socket for microphone Bu 2
Prise pour microphone Bu 2
- c) Kopfhörerbuchse Bu 5
Socket for earphone Bu 5
Prise pour écouteur Bu 5
- d) Netzanschluß Bu 6
Mains supply Bu 6
Connexion de réseau Bu 6
- e) Hörsprechkopf HSK 1
Record, playback head HSK 1
Tête d'enregistrement et de reproduction HSK 1
- f) Hörsprechkopf HSK 2
Record/playback head HSK 2
Tête d'enregistrement et de reproduction HSK 2
- g) Löschkopf LK 1
Erase head LK 1
Tête d'effacement LK 1
- h) Mono-Stereo-Umschalter S 8
Mono-stereo-switch S 8
Commutateur de mono, stéréo S 8
- i) Aussteuerungs-Einsteller, linker Kanal/rechter Kanal
Recording Level Control, left channel/right channel
Régulateur de modulation, canal gauche/canal droit
- k) Aufnahme-Wiedergabe Schalter, linker Kanal/rechter Kanal
Recording/Playback switch, left channel/right channel
Commutateur enregistrement/reproduction, canal gauche/canal droit
- l) CrO₂-Fe₂O₃-Umschalter S 14
CrO₂-Fe₂O₃-switch S 14
Commutateur de CrO₂-Fe₂O₃ S 14
- m) Radio/Mikrofon-Umschalter S 5
Radio-microphone switch S 5
Commutateur de radio/microphone S 5
- n) Netzschalter Ein/Aus S 9
Mains switch on/off S 9
Commutateur secteur marche/arrêt S 9
- o) Hauptschalter
Main switch
Interrupteur général
- p) Aufnahme-Automatik-Schalter, links/rechts
Automatic Level control switch, left/right
Commutateur de réglage de volume automatique, gauche/droit
- q) Netzspannungsumschalter S 10
Mains voltage selector S 10
Sélecteur de tension de réseau S 10
- r) Aussteuerungsinstrument I 1
Level instrument I 1
Indicateur de niveau I 1
- t) Wiedergabeschalter S 11
Playback switch S 11
Commutateur reproduction S 11
- u) Motor
Motor
Moteur
- v1) Lautsprecher-Buchse Bu 3, linker Kanal
Loudspeaker socket Bu 3, left channel
Prise haut-parleur Bu 3, canal gauche
- v2) Lautsprecher-Buchse Bu 4, rechter Kanal
Loudspeaker socket Bu 4, right channel
Prise haut-parleur Bu 4, canal droit
- w) Klangblende, linker Kanal/rechter Kanal
Tone control, left channel/right channel
Réglage de tonalité, canal gauche/canal droit
- x) Lautstärke-Einsteller, linker Kanal/rechter Kanal
Volume control, left channel/right channel
Potentiomètre de puissance, canal gauche/ canal droit
- y) Balanceregler
Balancing control
Réglage de balance
- z) Vorabaussteuerungsschalter S 13
Drive level presetting switch S 13
Commutateur préliminaire de modulation S 13



M stereosound 2 Ska-Ausführung

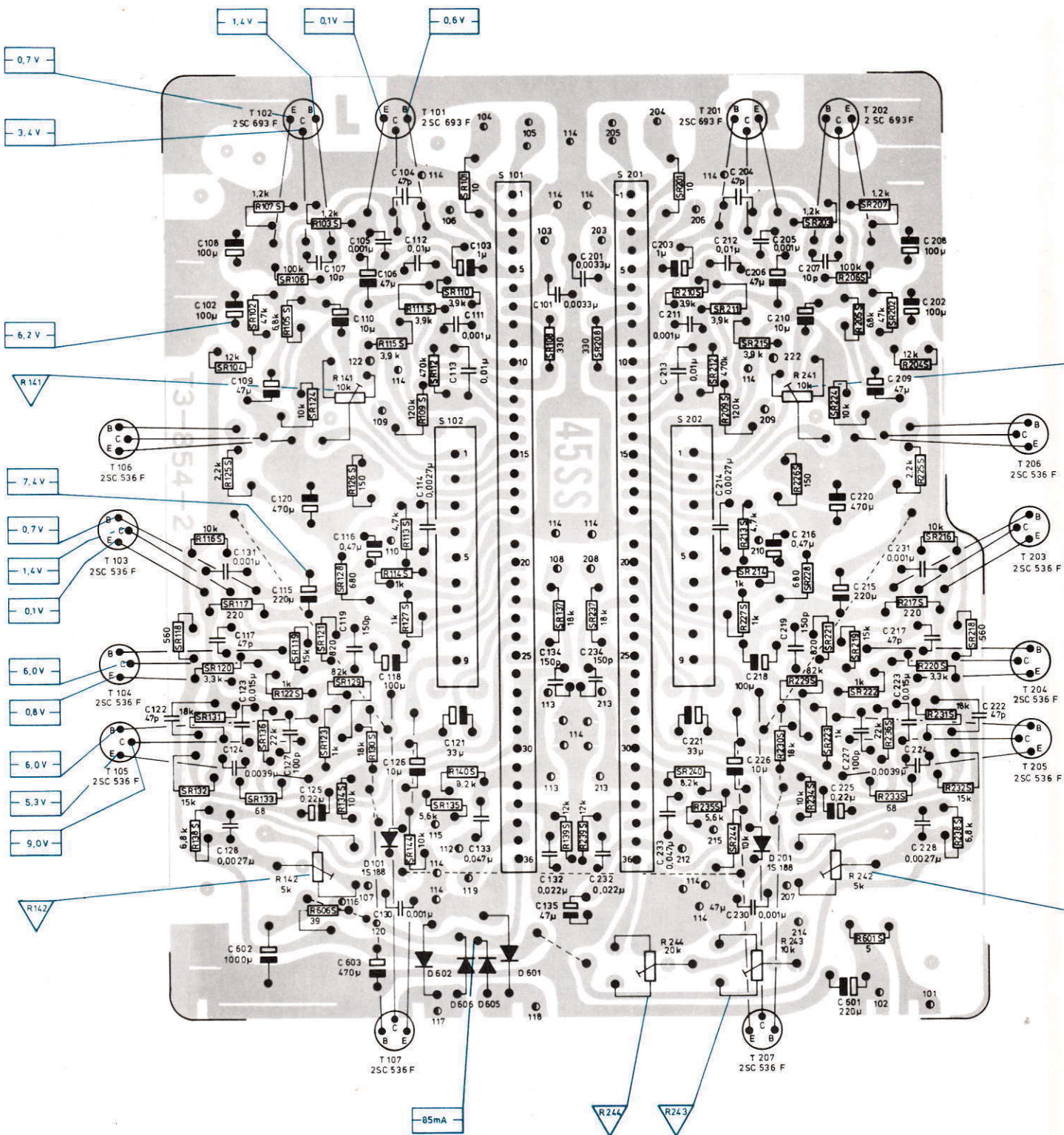
Änderung der Schaltung vorbehalten
Subject to circuit modifications
Changement du schéma réservé

- br: braun brown brun
- rt: rot red rouge
- or: orange orange orange
- ge: gelb yellow jaune
- bl: blau blue bleu
- gn: grün green vert

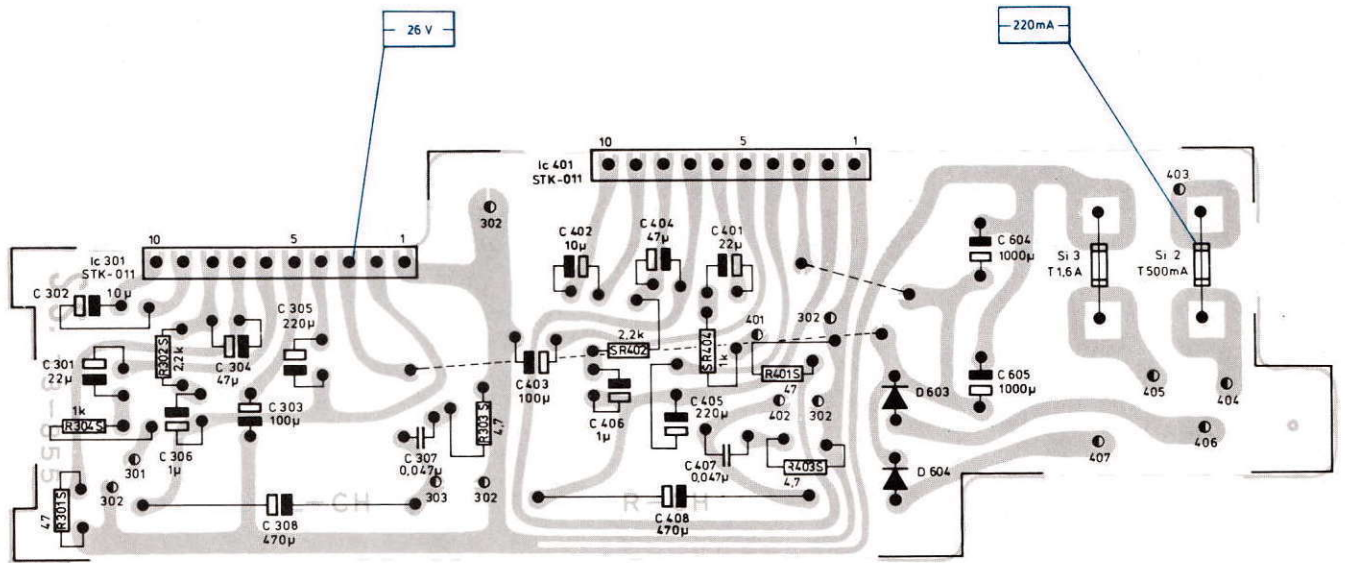
Gezeichnete Schalterstellung, Fe₂O₃
Stereo-Aufnahme
Switch position shown, Fe₂O₃
Stereo Recording
Contacteur dessiné, Fe₂O₃
Stéréo Enregistrement

Verstärkerplatte
 Amplifier board
 Plaque d'amplificateur

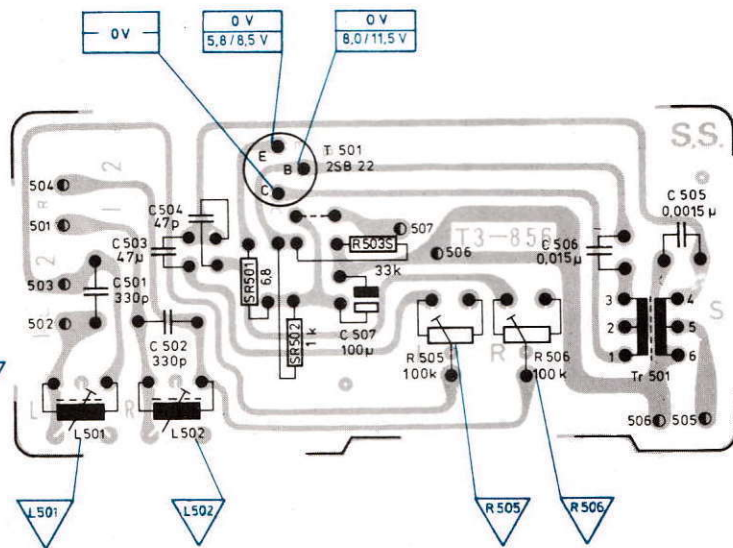
Ansicht gedruckte Seite
 Looking onto printed wiring side
 Vue du côté imprimé



Endstufenplatte Output stage board Plaquette étage de sortie

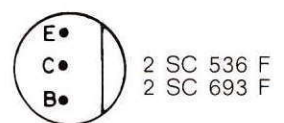
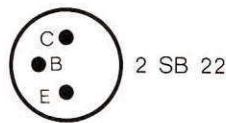
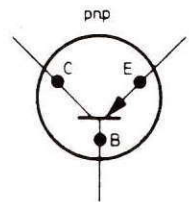
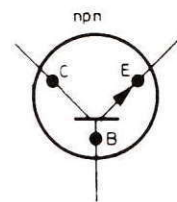


Oszillatorplatte Oscillator board Plaquette de oscillateur



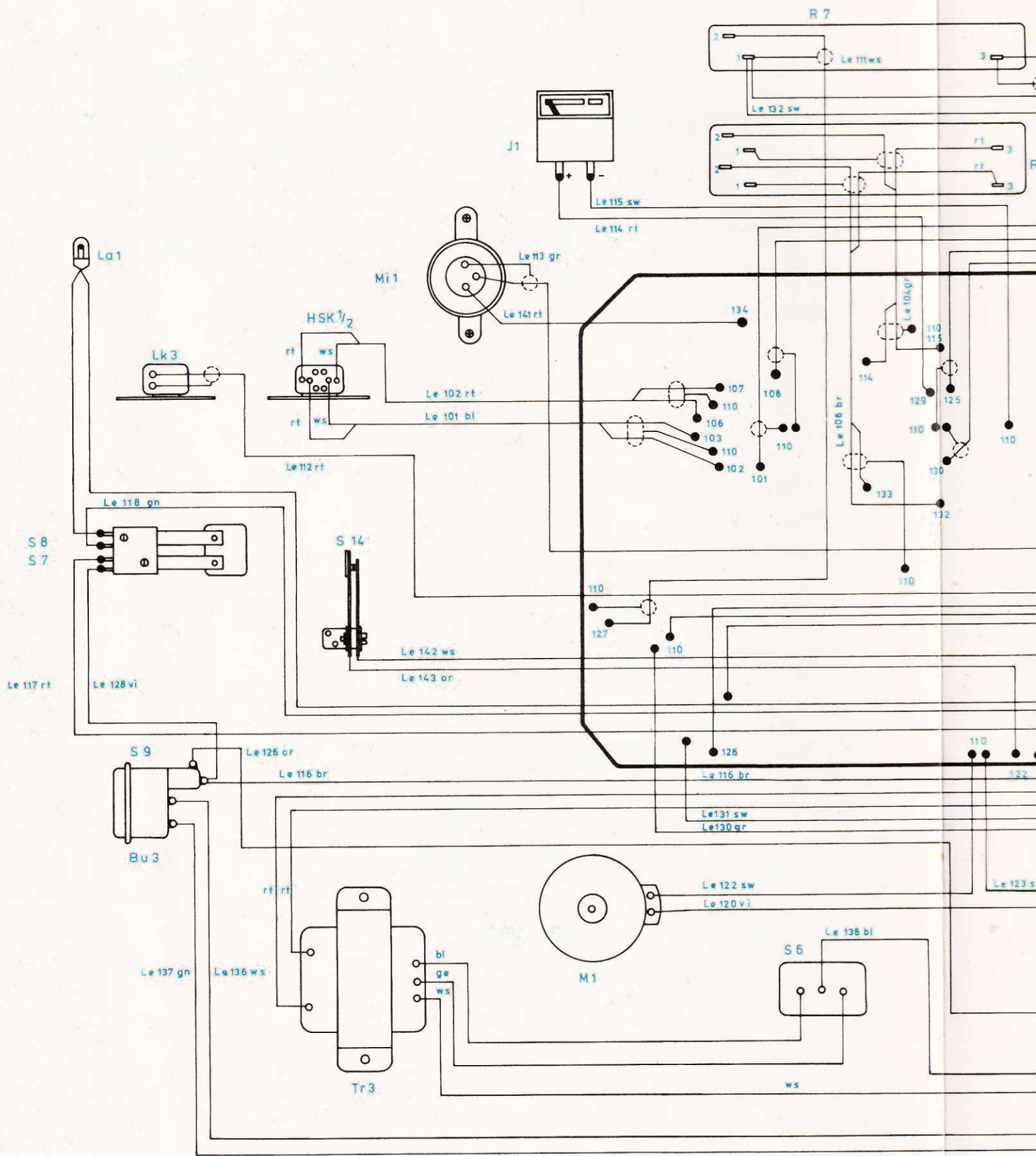
● Leitungsabgang
Wire connection
Conducteur de sortie

Transistor-Anschlußbilder Transistor connections Ensemble branchement de transistors



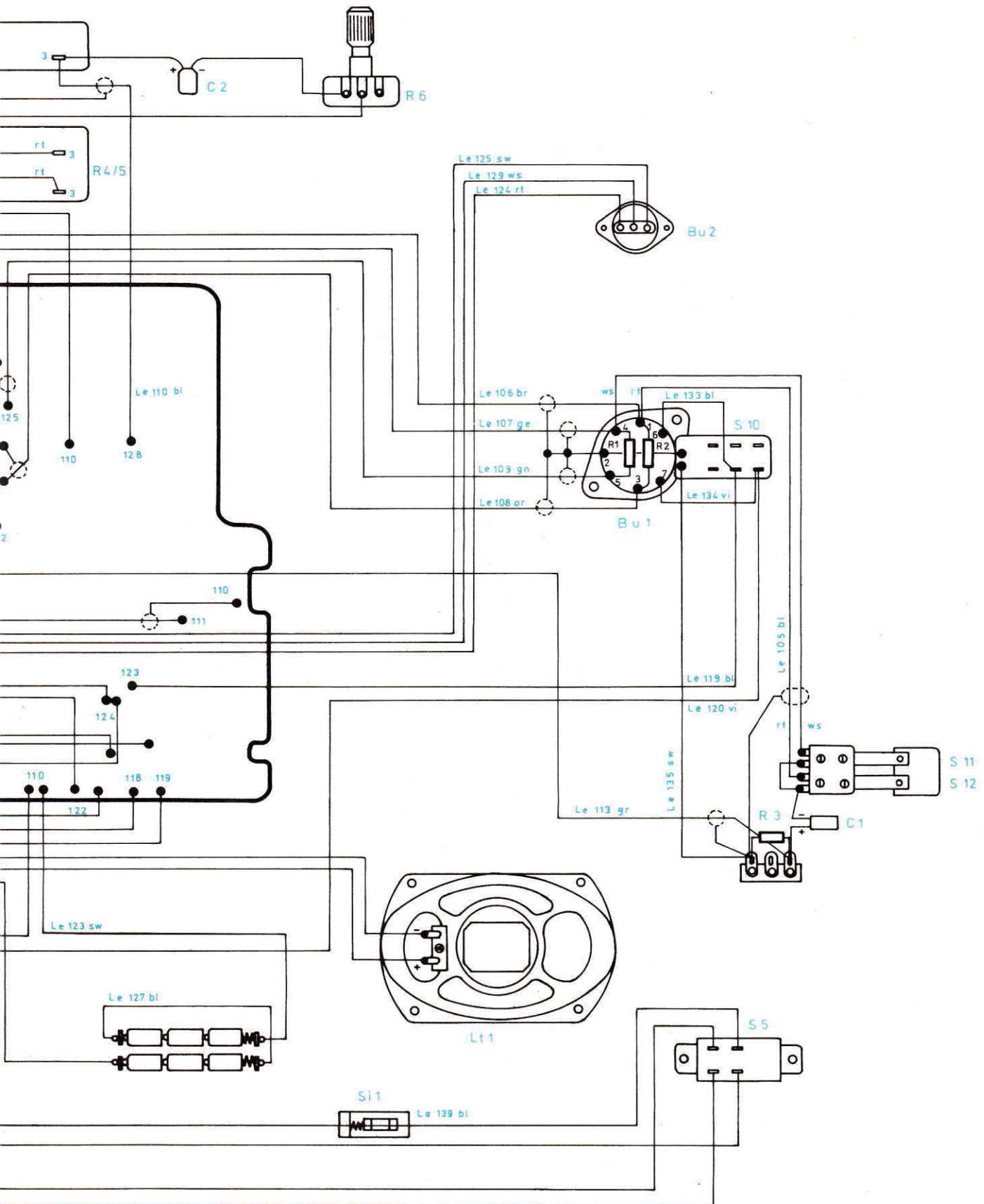
S Stehender Widerstand
Upright standing resistor
Résistance montée verticalement

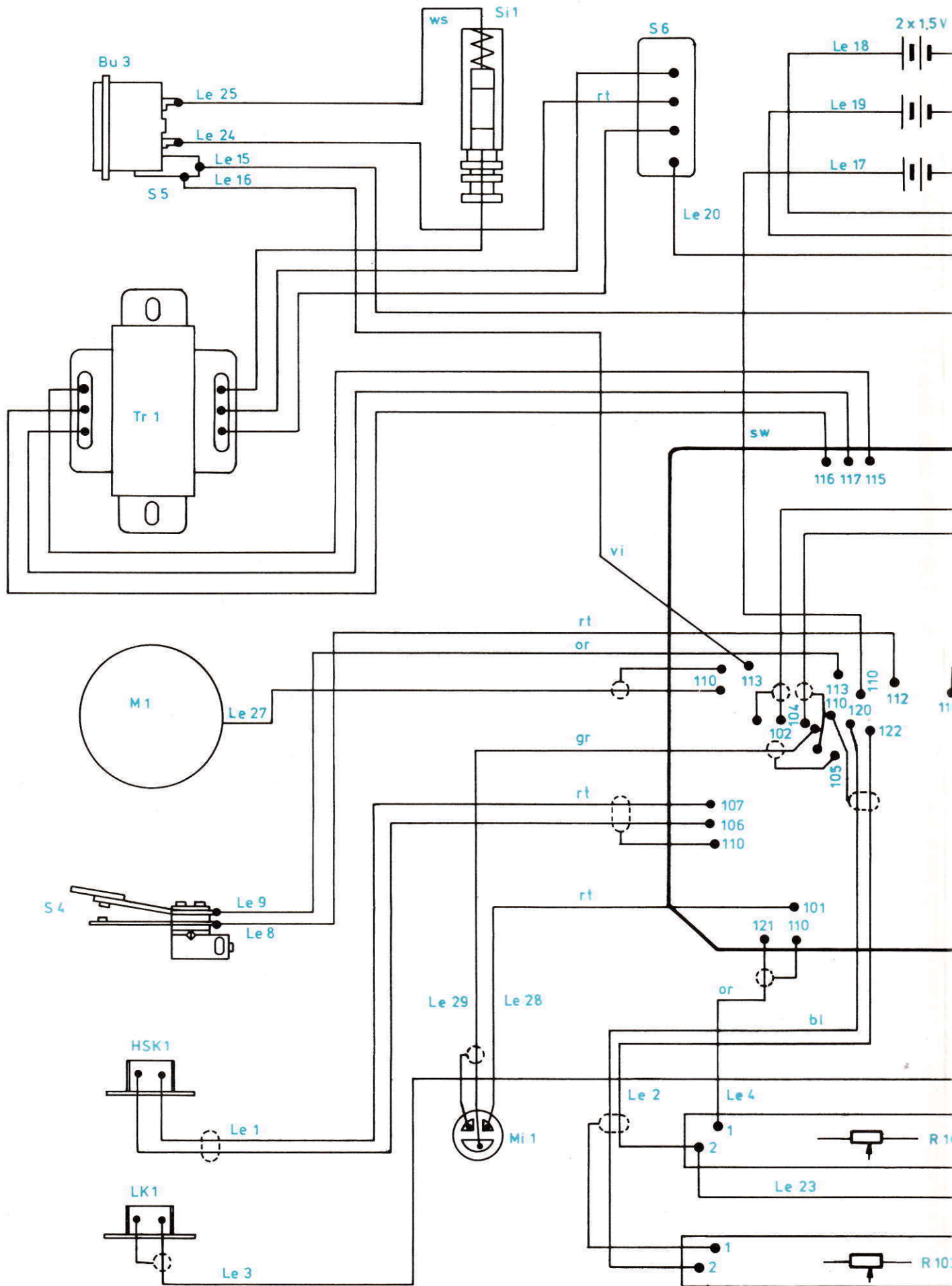
S „S“ bezeichnet die Seite, mit der der Widerstand zentrisch über dem Rasterloch steht
„S“ identifies the end on which the resistor is mounted centrally over the raster hole
„S“ désigne le côté sur lequel la résistance se trouve montée concentriquement au-dessus du trou de la plaque circuits imprimés



Bauschaltplan M partysound S

Constructional Circuit Diagram Schéma de montage

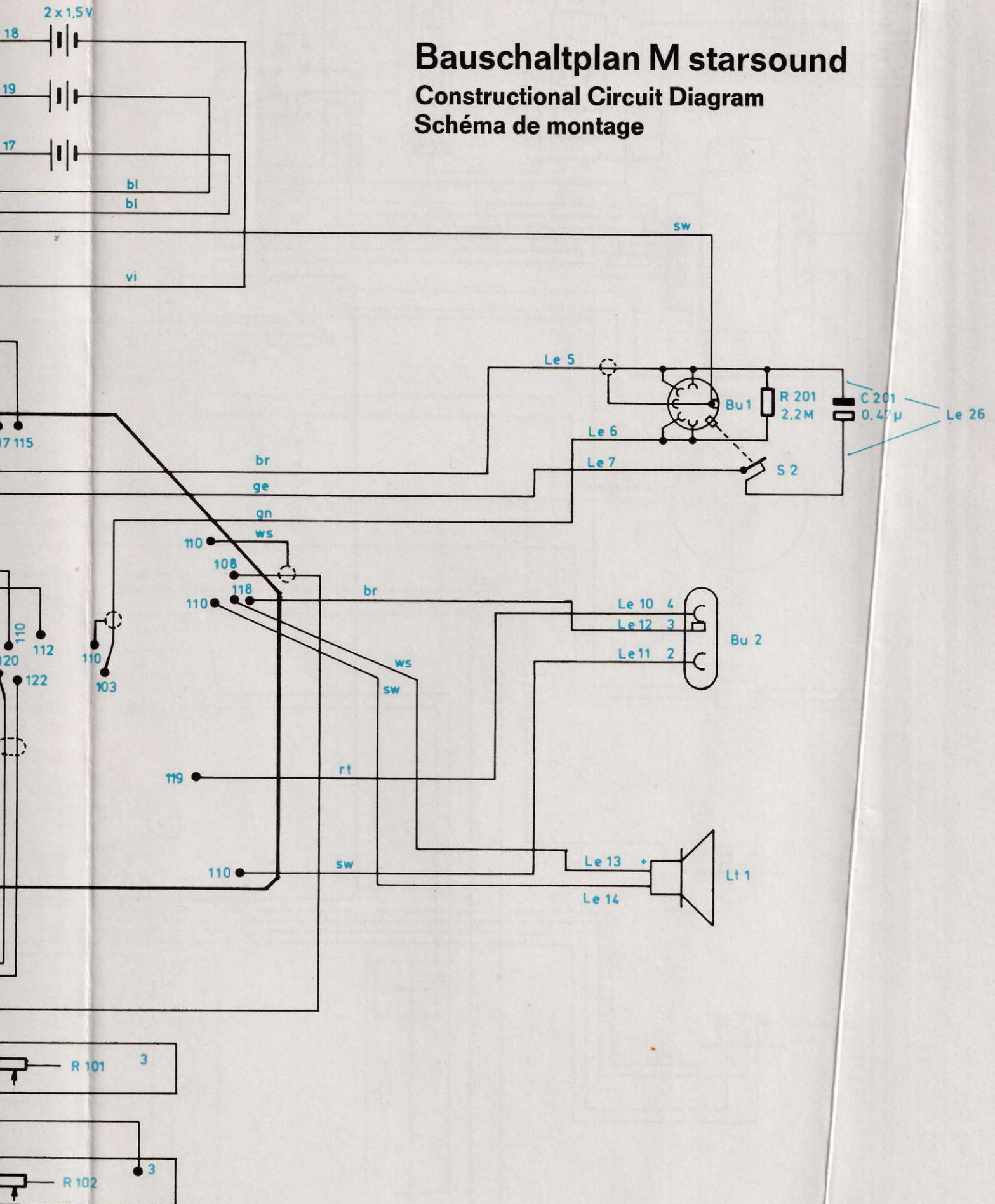


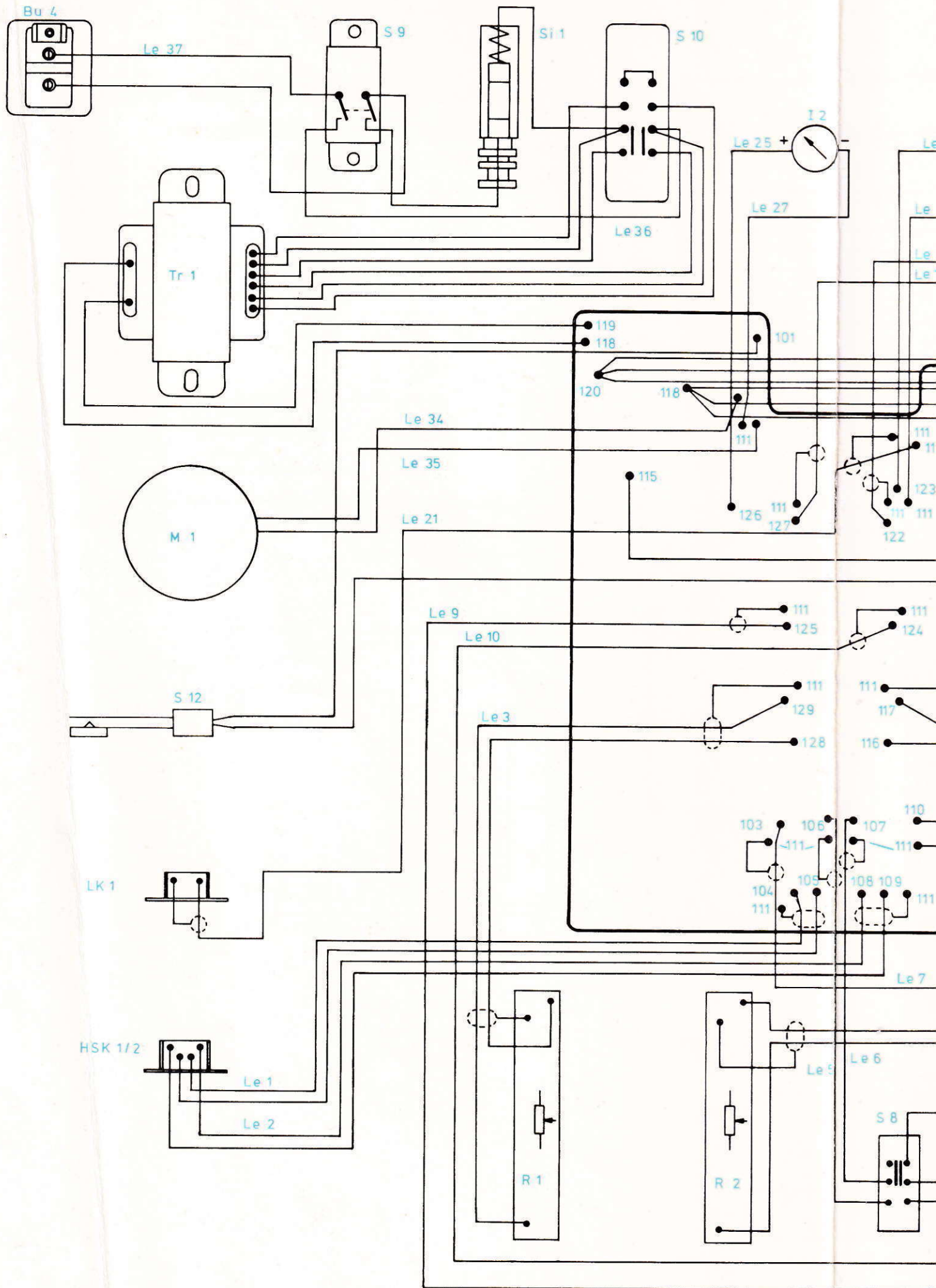


Bauschaltplan M starsound

Constructional Circuit Diagram

Schéma de montage



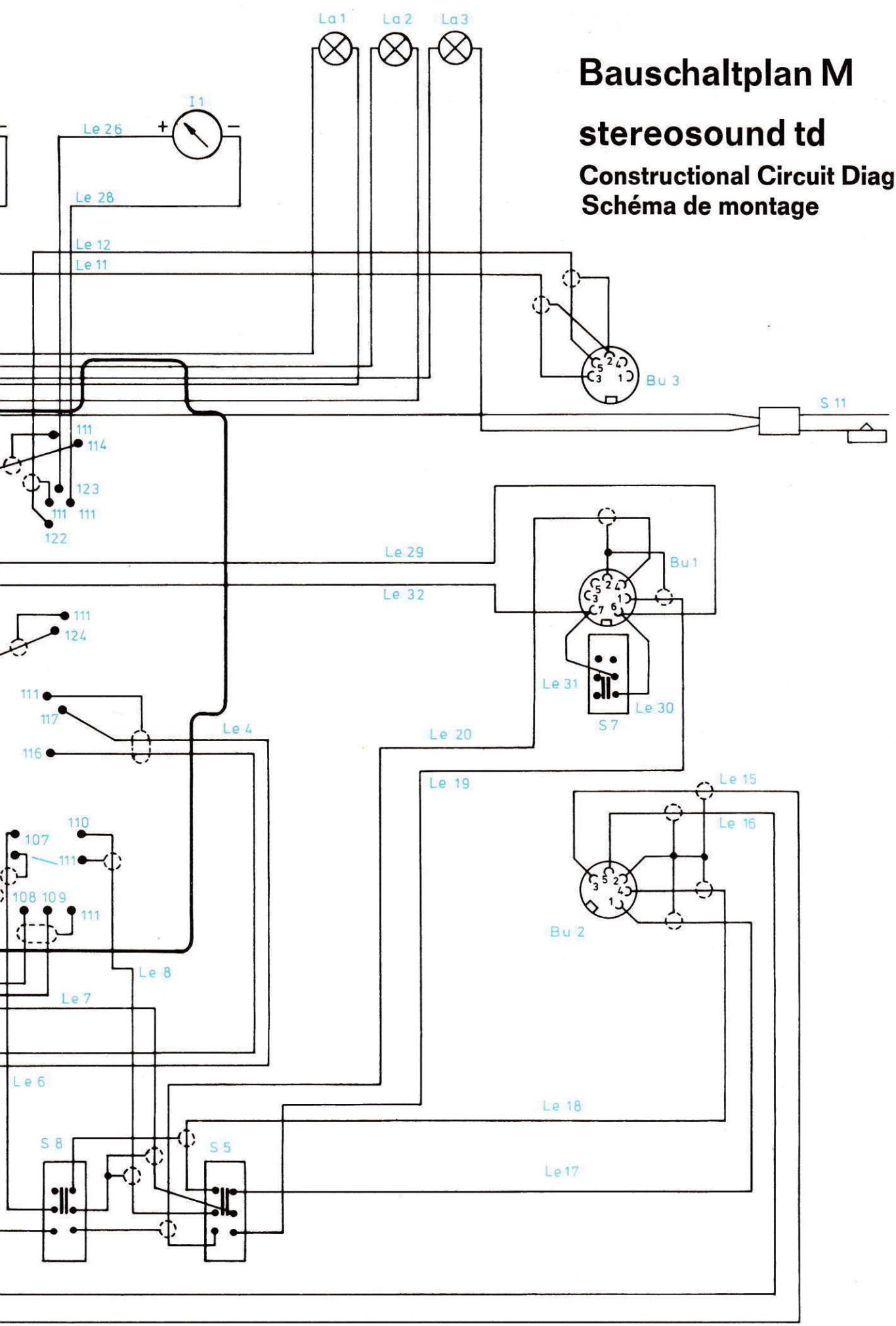


Bauschaltplan M

stereosound td

Constructional Circuit Diagram

Schéma de montage

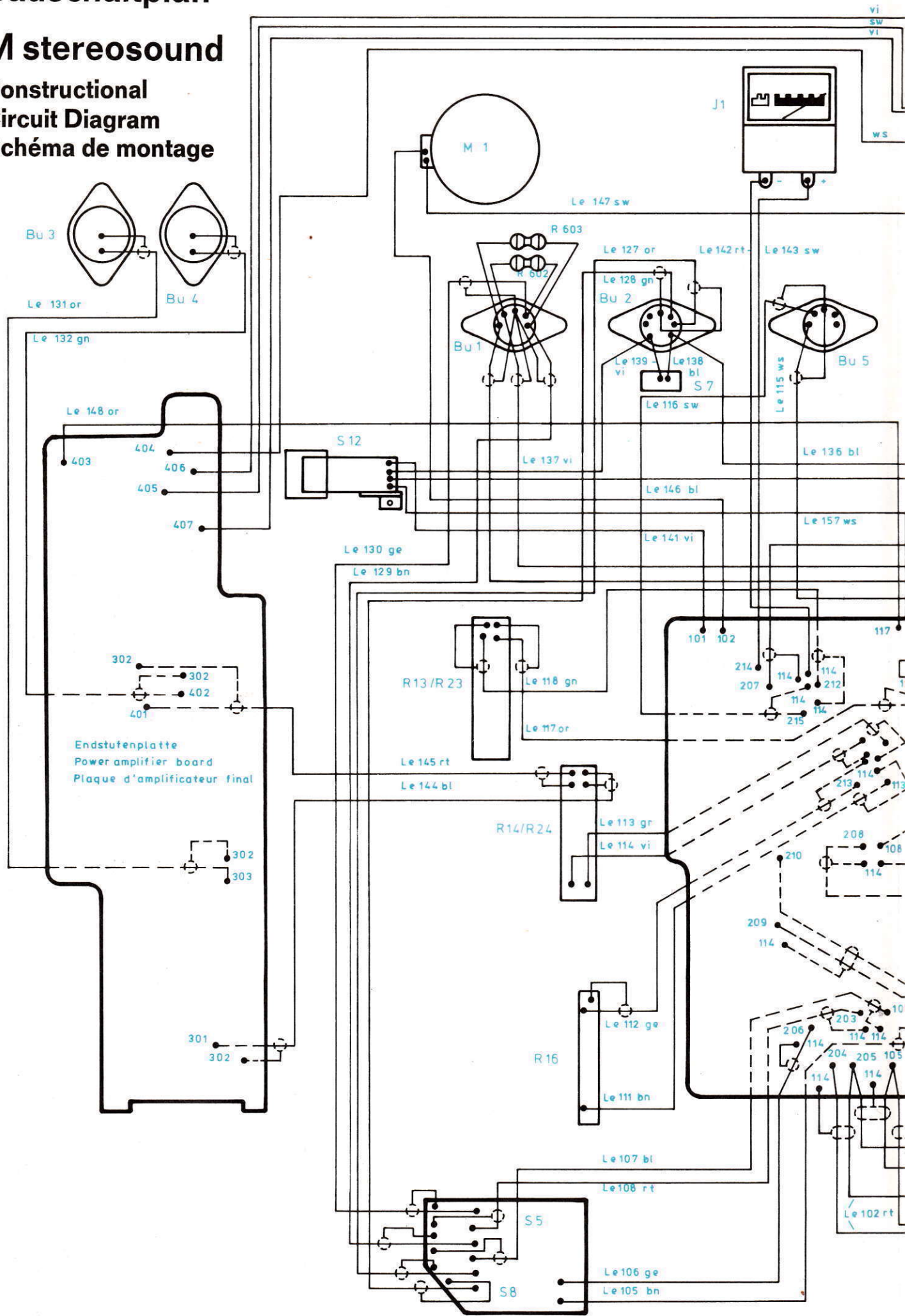


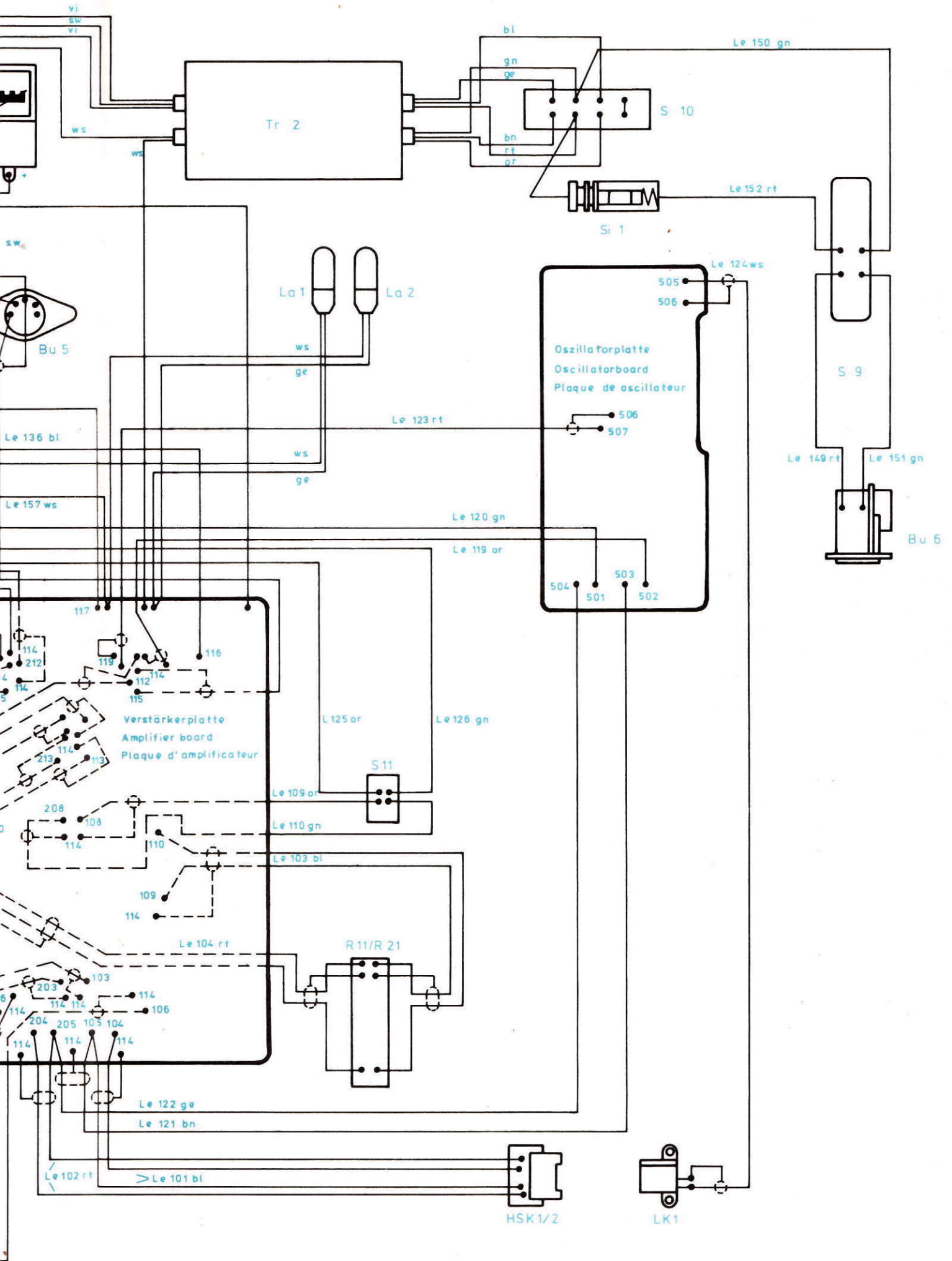
Bauschaltplan

M stereosound

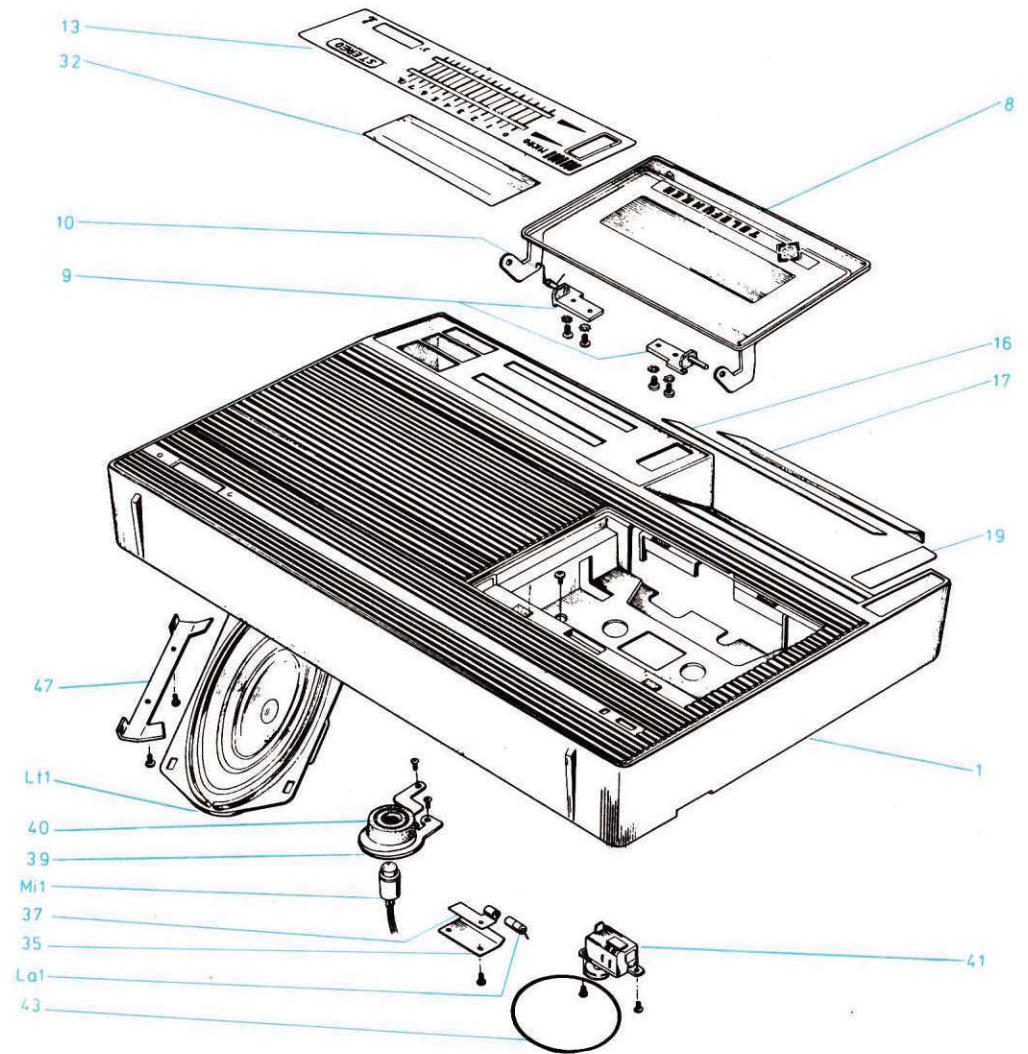
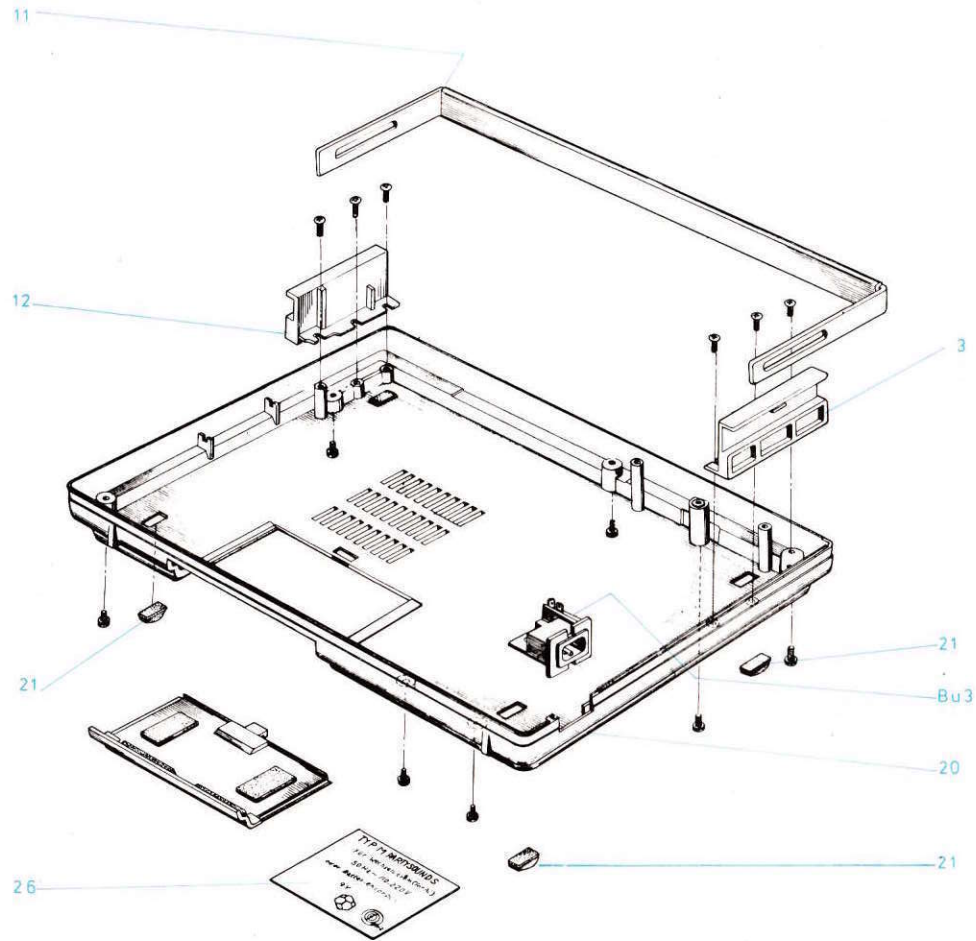
Constructional
Circuit Diagram

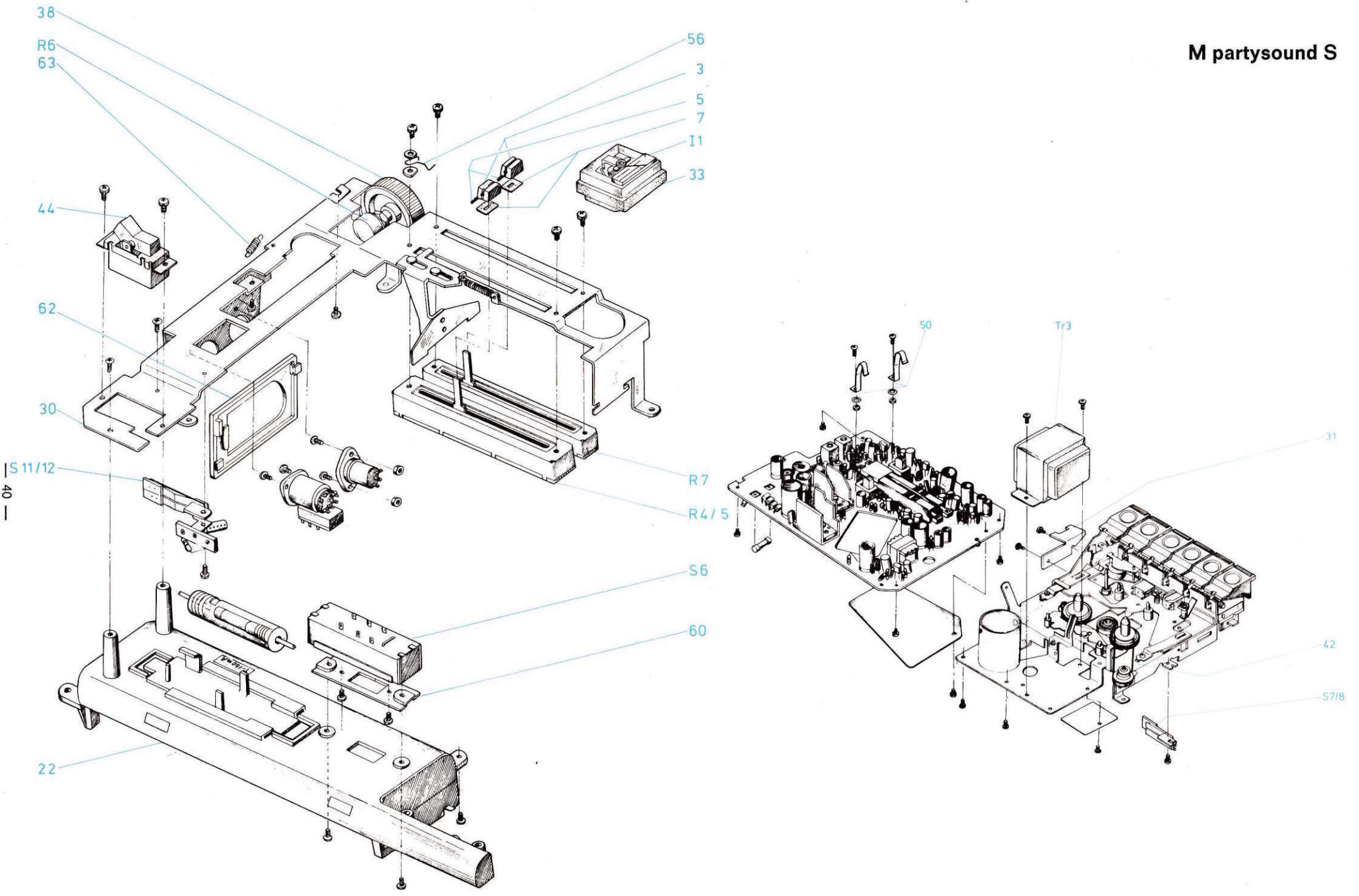
Schéma de montage



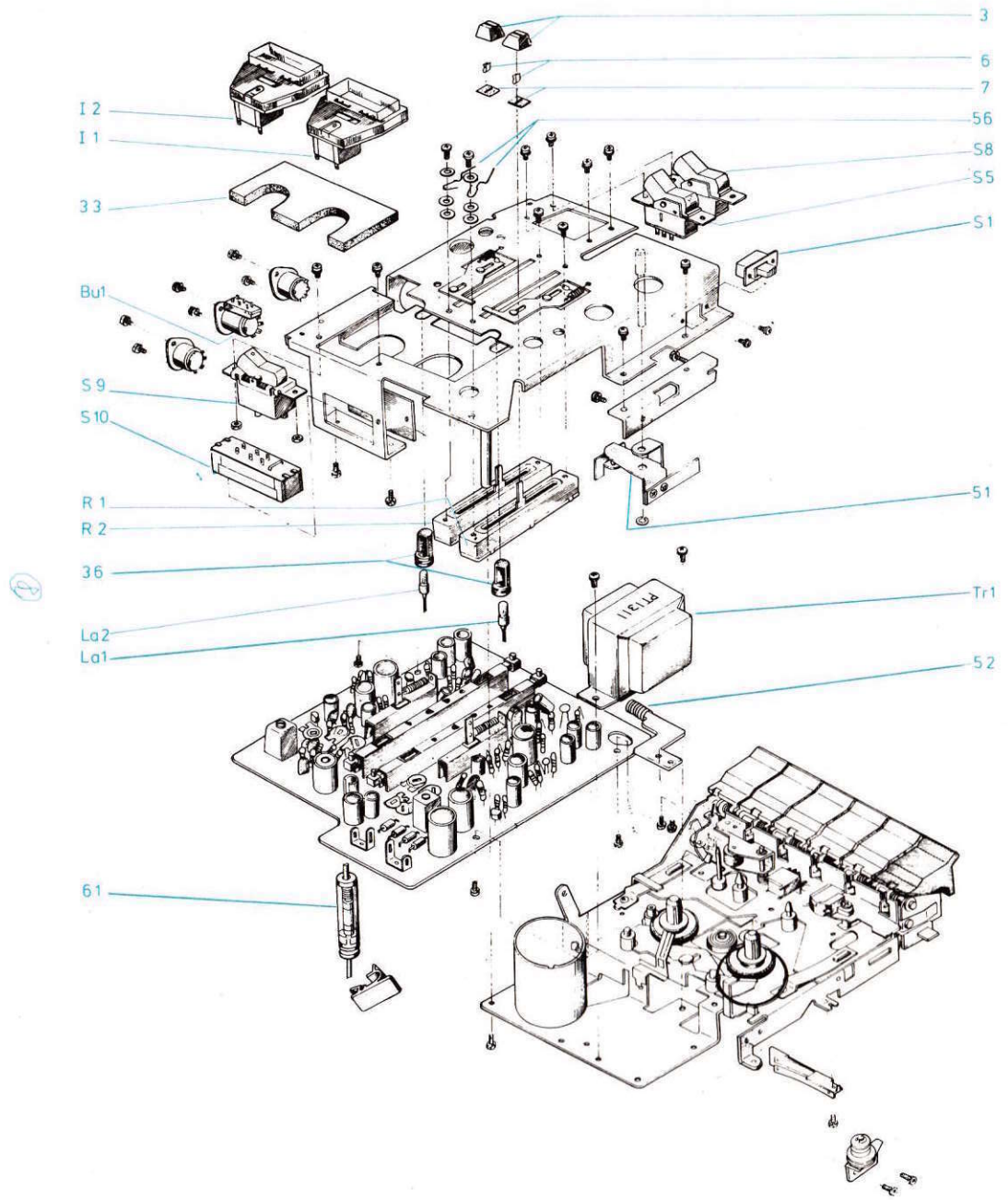
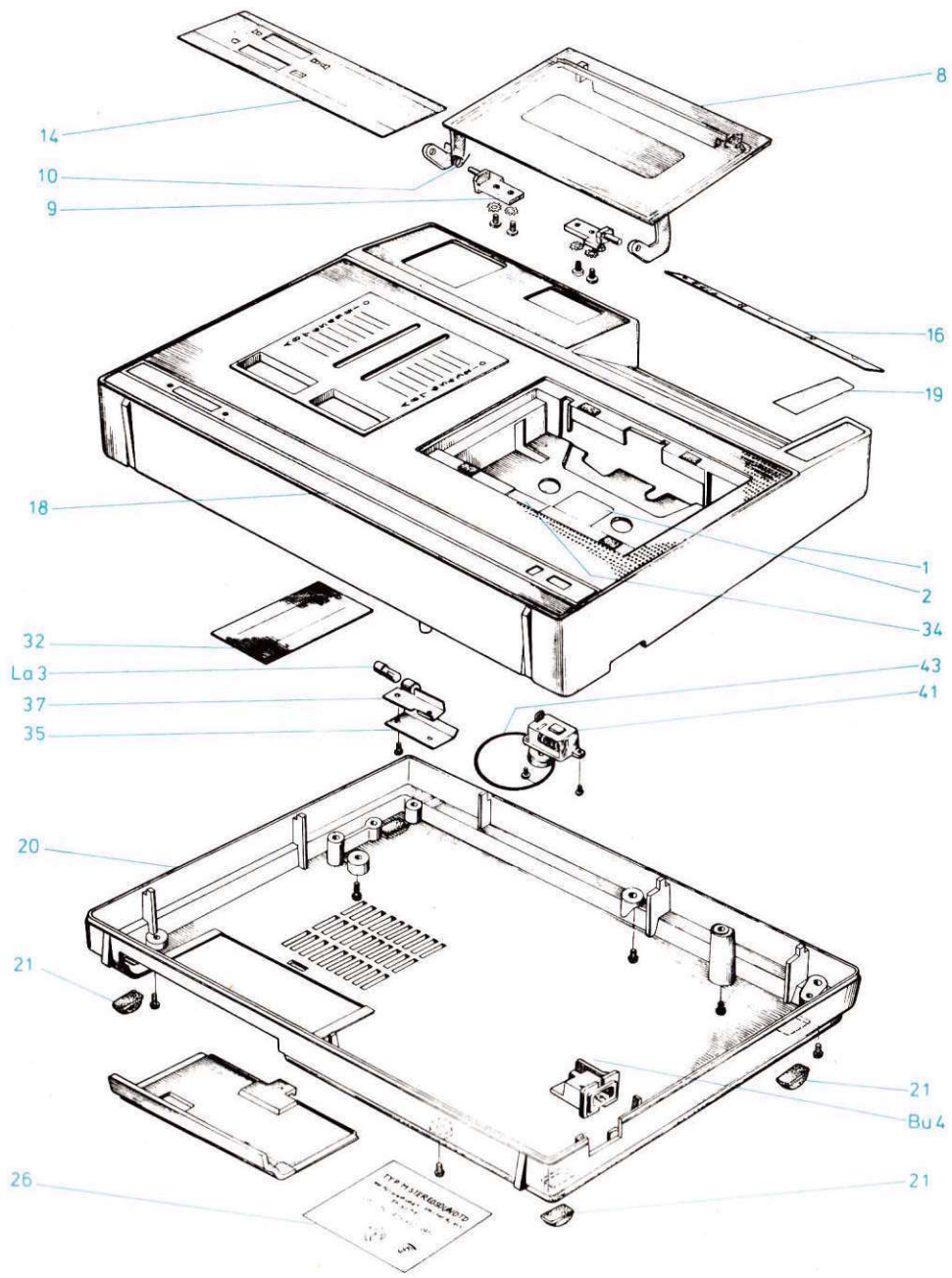


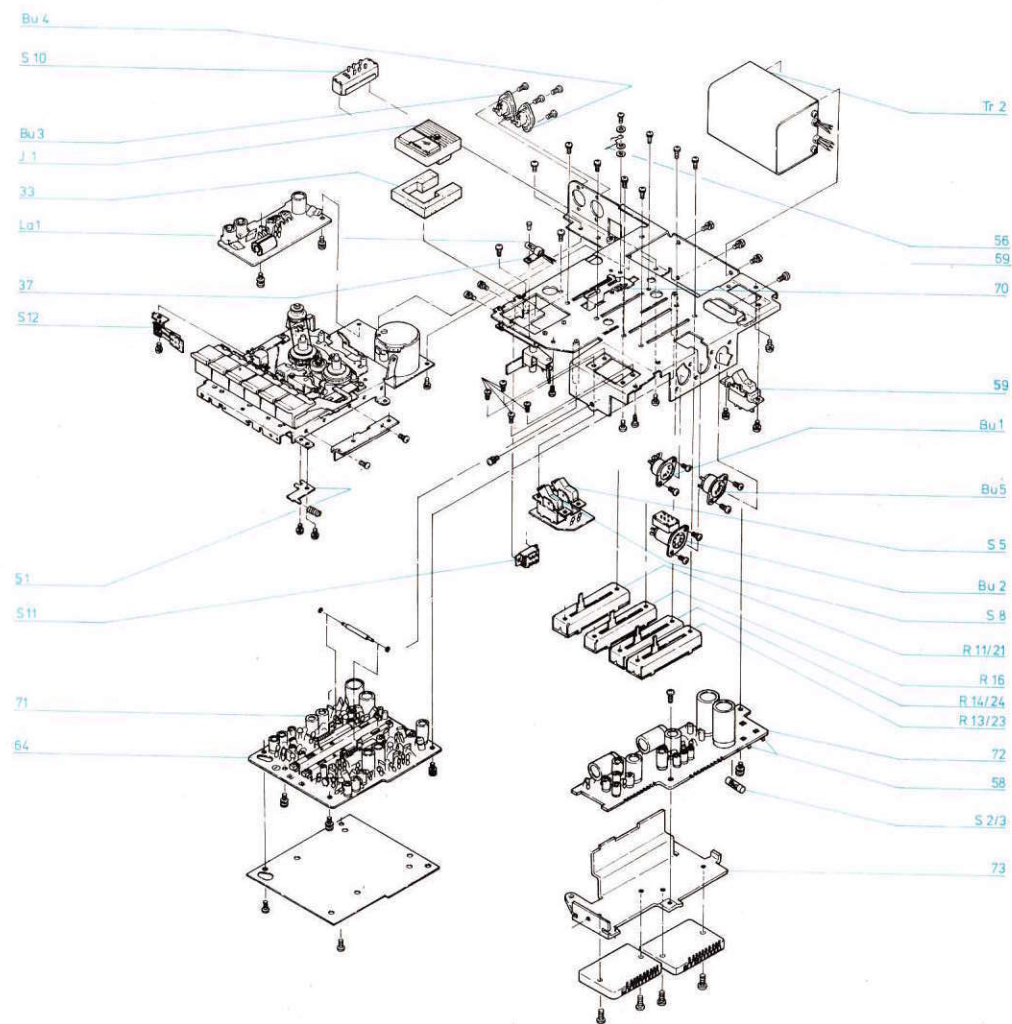
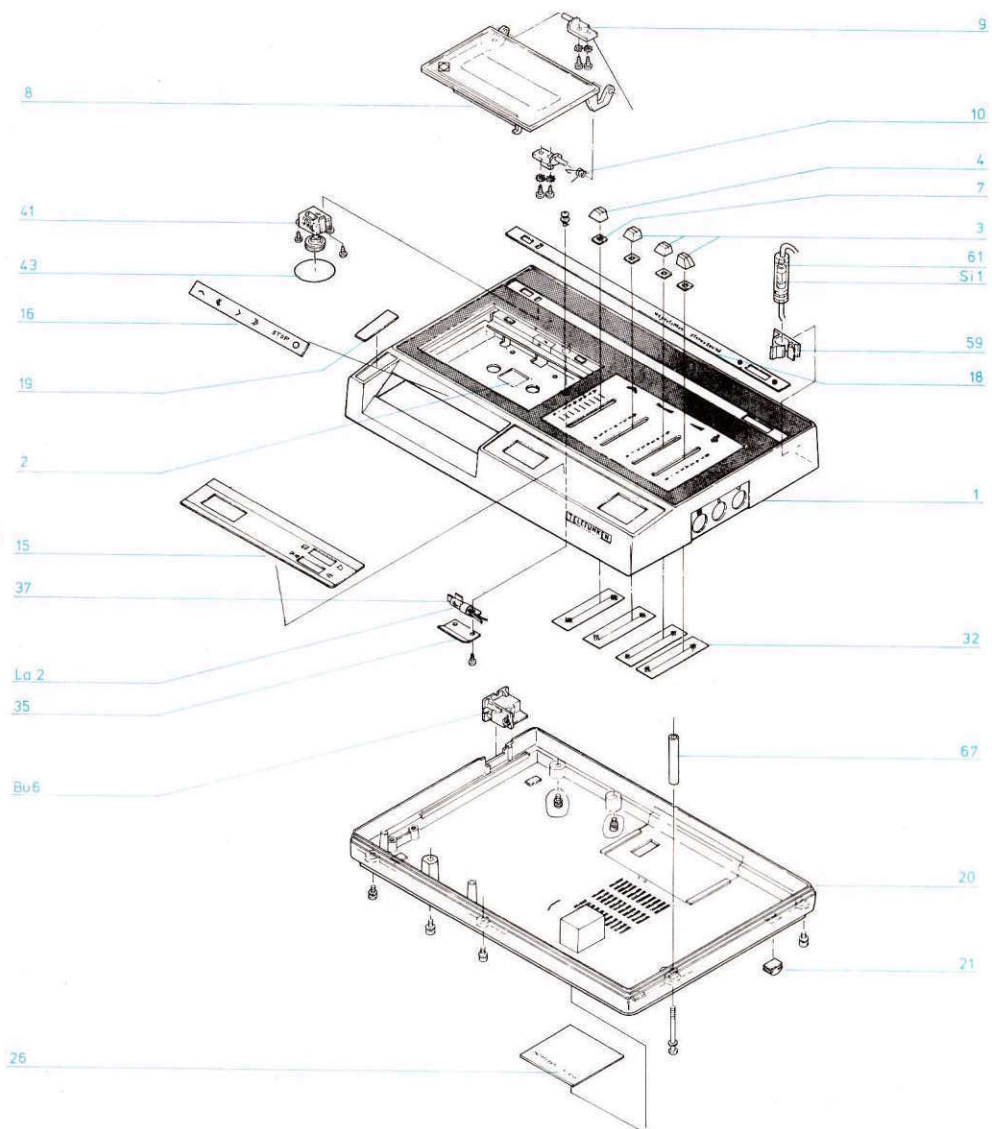
M partysound S





M stereosound TD





Ersatzteilliste

Spare parts list

Liste de pièces de rechange

MAGNETOPHON

Stand: 25. 7. 1973

Type: partysound S, starsound,
stereosound TD, stereosound

Ausgabe: B

Listen-Nr. 3701

Seite 1

Pos.-Nr.	Bezeichnung	Ersatzteil-Nr.	Preisgruppe	partysound S	starsound	stereosound TD	stereosound	A/N/F	Disp. Fact.	Item	Description
	GEHÄUSETEILE									CABINET PARTS	PIECES DU BOITIER
1	Gehäuseoberteil, vollst.	339 150 254	T	1				N	1	cabinet front part, compl.	boîtier, partie supérieure, compl.
1	Gehäuseoberteil, vollst.	339 150 250	U	1	1			N	1	cabinet front part, compl.	boîtier, partie supérieure, compl.
1	Gehäuseoberteil, vollst.	339 150 252	T		1			N	1	cabinet front part, compl.	boîtier, partie supérieure, compl.
1	Gehäuseoberteil, vollst.	339 150 350	T			1	1	N	1	cabinet front part, compl.	boîtier, partie supérieure, compl.
2	Bandspiegel	339 230 256	K*	1	1	1	1	N	0,5	tape mirror	glace pour bande partiment à cassette
3	Knopf für Schieberegler	339 220 151	W*	2				N	0,5	knob for sliding resistor	bouton pour contrôle à glissière
3	Knopf für Schieberegler	339 220 251	W*	2				N	0,5	knob for sliding resistor	bouton pour contrôle à glissière
3	Knopf für Schieberegler	339 220 254	W*		2	4		N	0,5	knob for sliding resistor	bouton pour contrôle à glissière
8	Deckel für Kassettenfach	339 170 154	D	1				N	5	lid for cassette compartment	couvercle pour casier à cassette
8	Deckel für Kassettenfach	339 170 351	B		1			N	5	lid for cassette compartment	couvercle pour casier à cassette
8	Deckel für Kassettenfach	339 170 256	B			1	1	N	5	lid for cassette compartment	couvercle pour casier à cassette
9	Halter für Kassettenfach	339 870 154	P*	2	2	2	2	N	7	support for lid	support pour casier à cassette
10	Drehfeder für Kassettenfach	339 910 160	K*	1	1	1	1	N	5	torsion spring for lid	ressort de torsion pour couvercle
11	Tragegriff, vollst.	339 015 152	I	1	1			N	3	carrying handle, compl.	poignée, compl.
11	Tragegriff, vollst.	339 015 151	H	1	1			N	3	carrying handle, compl.	poignée, compl.
12	Halter für Tragegriff	339 020 250	A	2	2			N	1	support for carrying handle	support de poignée
13	Zierstreifen für Schieberegler	339 230 255	A	1				N	0,5	decorative sheet with inscription for sliding resistor	bande enjoliveuse avec symboles pour contrôles à glissière
13	Zierstreifen für Schieberegler	339 230 251	A		1			N	0,5	decorative sheet with inscription for sliding resistor	bande enjoliveuse avec symboles pour contrôles à glissière
14	Zierstreifen für Schalter	339 230 253	B		1			N	0,5	decorative sheet with inscription for switch	bande enjoliveuse avec symboles pour commutateur
15	Zierstreifen für Schalter	339 230 351	B			1		N	0,5	decorative sheet with inscription for switch	bande enjoliveuse avec symboles pour commutateur
16	Zierstreifen für Tastensatz, oben.	339 225 151	U*	1	1	1	1	N	1,5	decorative sheet for push button assy. upper part	bande enjoliveuse pour clavier de touches, haut
17	Zierstreifen für Tastensatz, unten.	339 225 152	V*	1	1			N	1,5	decorative sheet for push button assy. lower part	bande enjoliveuse pour clavier de touches, bas
18	Zierstreifen „starsound“	339 225 251	A		1			N	1,5	decorative sheet „starsound“	bande enjoliveuse „starsound“
18	Zierstreifen „stereosound TD“	339 225 252	B			1		N	1,5	decorative sheet „stereosound TD“	bande enjoliveuse „stereosound TD“
18	Zierstreifen „stereosound“	339 225 350	B				1	N	1,5	decorative sheet „stereosound“	bande enjoliveuse „stereosound“
19	Seitenzierstreifen, links	339 230 254	N*	1	1	1		N	0,5	decorative side panel, left hand	bande enjoliveuse latérale, gauche
19	Seitenzierstreifen, links	339 230 352	N*				1	N	0,5	decorative side panel, left hand	bande enjoliveuse latérale, gauche
20	Gehäuseunterteil, vollst.	339 155 254	M	1				N	0,5	cabinet lower part, compl.	boîtier, partie inférieure, compl.
20	Gehäuseunterteil, vollst.	339 155 250	M		1			N	0,5	cabinet lower part, compl.	boîtier, partie inférieure, compl.
20	Gehäuseunterteil, vollst.	339 155 252	K			1		N	0,5	cabinet lower part, compl.	boîtier, partie inférieure, compl.
20	Gehäuseunterteil, vollst.	339 155 350	K				1	N	0,5	cabinet lower part, compl.	boîtier, partie inférieure, compl.
21	Gummifuß	339 060 150	N*	4	4	4	4	N	12	rubber foot	ped caoutchouc
22	Batteriebehälter, vollst.	339 165 253	M	1				N	1	battery compartment, compl.	casier porte-piles, compl.
22	Batteriebehälter, vollst.	339 165 251	M		1			N	1	battery compartment, compl.	casier porte-piles, compl.
23	Kontaktblech für Batterie (+)	339 910 250	P*	3	3			N	5	battery contact sheet (+)	tôle de contact pour batteries (+)
24	Kontaktfeder für Batterie (-)	339 910 251	P*	3	3			N	5	battery contact spring (-)	ressort de contact pour batteries (-)
25	Batteriefachdeckel	339 170 254	A	1	1			N	5	cover for battery compartment, compl.	couvercle pour casier porte-piles, compl.
26	Typenschild	339 235 252	A	1				N	1	type label	étiquette de modèle
26	Typenschild	339 235 250	A		1			N	1	type label	étiquette de modèle
26	Typenschild	339 235 251	A			1		N	1	type label	étiquette de modèle
26	Typenschild	339 235 350	A				1	N	1	type label	étiquette de modèle
30	Montagewinkel für Schieberegler	339 870 274	L	1				N	7	mounting angle for sliding resistor	équerre de montage pour contrôle à glissière
30	Montagewinkel für Schieberegler	339 870 273	G		1			N	7	mounting angle for sliding resistor	équerre de montage pour contrôle à glissière
31	Befestigungswinkel	339 870 269	R*	1				N	7	fixing angle	équerre de fixation
31	Befestigungswinkel	339 870 255	R*		1			N	7	fixing angle	équerre de fixation
32	Abdeckung für Schieberegler	339 230 152	K*	1	1			N	0,5	cover for sliding resistor	cache pour contrôle à glissière
32	Abdeckung für Schieberegler	339 230 252	K*			1		N	0,5	cover for sliding resistor	cache pour contrôle à glissière
32	Abdeckung für Schieberegler	339 230 350	K*				1	N	0,5	cover for sliding resistor	cache pour contrôle à glissière
33	Polster für Instrument	339 375 150	H*	1				N	10	cushion for instrument	rembournement pour vumètre
33	Polster für Instrument	339 375 251	T*		1			N	10	cushion for instrument	rembournement pour vumètre
33	Polster für Instrument	339 375 351	R*			1		N	10	cushion for instrument	rembournement pour vumètre
34	Abdeckung für Lämpchen	339 566 024	N*	1				N	0,5	cover for bulb	cache pour ampoule
34	Abdeckung für Lämpchen	339 566 018	N*		1			N	0,5	cover for bulb	cache pour ampoule
34	Abdeckung für Lämpchen	339 566 019	T*			1		N	0,5	cover for bulb	cache pour ampoule
35	Reflektorplatte für Lämpchen	339 566 021	N*	1		1		N	0,5	reflector for bulb	réflecteur pour ampoule
36	Abdeckrohr für Lämpchen	339 566 022	W*			2		N	0,5	cover tube for bulb	tube cache ampoule
37	Lämpchenhalter	339 566 012	P*	1				N	0,5	support for bulb	support ampoule
37	Lämpchenhalter	339 566 009	P*		1	1		N	0,5	support for bulb	support ampoule
37	Lämpchenhalter M	339 566 023	P*			1	1	N	0,5	support for bulb M	support ampoule M
38	Knopf für Tonblende	339 220 256	B	1				N	0,5	knob for tone control	bouton pour contrôle de tonalité
39	Mikrofonhalteplatte	339 183 252	G					N	2	microphone holding plate	plaquette support micro
40	Halter für Mikrofon	339 183 251	W*	1				N	2	support for microphone	support pour micro
40	Halter für Mikrofon	339 183 250	W*		1			N	2	support for microphone	support pour micro
41	Zählwerk KMP-387	339 780 152	L	1		1	1	N/F	7	counter KMP-387	compteur KMP-387
42	Zählwerkriemen A	339 730 150	A	1		1	1	F	20	counter belt A	courroie compteur A
43	Zählwerkriemen B	339 730 152	B	1		1	1	F	20	counter belt B	courroie compteur B
47	Halter für Lautsprecher	339 870 155	P*	1				N	7	support for loudspeaker	support haut-parleur
47	Halter für Lautsprecher	339 870 252	T*		1			N	7	support for loudspeaker	support haut-parleur
48	Umschalthebel	339 765 255	F	1				N	3	switch lever	levier commutateur
49	Feder für Umschalthebel	339 900 261	R*	1				N	5	spring for switch lever	ressort pour levier commutateur
50	Schaltfeder für automatische Aussteuerung	339 915 254	R*	2				N	8	switch spring for automatic level control	ressort de commutation pour réglage automatique
51	Aufnahmehebel, vollst.	339 705 253	A		1			N	2	lever for recording	levier d'enregistrement
51	Aufnahmehebel	339 705 350	A			1		N	2	lever for recording	levier d'enregistrement
52	Feder für Aufnahmehebel	339 910 253	N*		1			N	5	spring for record lever	ressort pour levier d'enregistre- ment
53	Feder für Aufnahme	339 900 262	K*	1				N	5	spring for recording	ressort de enregistrement

A = Austauschteile
N = Neue Teile
F = Funktionswichtige Teile

Exchange parts
New parts
Functional important parts

Pièce d'échange
Nouvelles pièces
Pièces essentielles du
fonctionnement

Ersatzteilliste

Spare parts list

Liste de pièces de rechange

MAGNETOPHON

Stand: 25. 7. 1973

**Type: party sound S, starsound,
stereosound TD, stereosound**

Ausgabe: B

Listen-Nr. 3701

Seite 2

Pos.-Nr.	Bezeichnung	Ersatzteil-Nr.	Preisgruppe	party sound S	starsound	stereosound TD	stereosound	A/N/F	Disp. Fact.	Item	Description
54	Feder für Abschaltplatte	339 900 254	P*		1			N	5	spring for switch-off plate	ressort pour plaquette de déconnexion
56	Schnappfeder	339 915 150	K*	1	1	1			8	catch spring	ressort d'arrêt
56	Schnappfeder R	339 915 253	K*			1		N	8	catch spring	ressort d'arrêt
58	Sicherungshalter, sekundär	339 410 254	R*	2	2	2	4	N	1	fuse holder, secondary	porte-fusible, secondaire
59	Schelle für Sicherungshalter	339 410 350	R*	1	1	1		N	1	fuse holder clip	collier pour porte-fusible
60	Montageplatte für Netzspannungs- umschalter	339 410 251	P*	1	1			N	1	mounting plate for voltage selector	bloc commutateur de tension secteur
61	Sicherungshalter, primär	339 410 151	W*	1	1	1	1		1	fuse holder, primary	porte-fusible, primaire
62	Buchsenperre	339 547 007	T*	1					10	blocking slider for socket	curseur de blocage des prises
63	Feder für Buchsenperre	339 918 155	N*	1					0,5	spring for blocking slider for socket	ressort pour curseur de blocage des prises
64	Verstärkerplatte, vollst.	339 330 255		1				N/F	1,5	amplifier board, compl.	bloc ampli, compl.
64	Verstärkerplatte, vollst.	339 330 253	H	1				N/F	1,5	amplifier board, compl.	bloc ampli, compl.
64	Verstärkerplatte, vollst.	339 330 254	J		1			N/F	1,5	amplifier board, compl.	bloc ampli, compl.
64	Verstärkerplatte, vollst.	339 330 352	A			1		N/F	1,5	amplifier board, compl.	bloc ampli, compl.
65	Vorverstärkerplatte, bestückt	339 330 351				1		N/F	1,5	pre-amplifier board with components	plaque du pré-amplificateur, montée
66	Distanzrohr für Verstärker	339 935 250	P*		1			N	5	spacer for amplifier	tube d'écartement pour ampli
66	Distanzrohr für Verstärker	339 935 251	N*		1			N	5	spacer for amplifier	tube d'écartement pour ampli
67	Halteachse für Verstärkerplatte	339 870 259	A			1		N	7	holding shaft for amplifier board	arbre de fixation pour bloc ampli
67	Halteachse für Verstärkerplatte	339 870 351	A			1		N	7	holding shaft for amplifier board	arbre de fixation pour bloc ampli
70	Feder für Automatikplatte	339 900 256	N*			1		N	5	spring for automatic board	ressort pour bloc dispositif automatique
70	Feder für Automatikplatte	339 900 350	N*			1		N	5	spring for automatic board	ressort pour bloc dispositif automatique
71	Rückhaltefeder für Automatikplatte	339 900 257	N*		2	1		N	5	hold back spring for automatic board	ressort de retenue pour bloc dispositif automatique
72	Endverstärker, bestückt	339 330 350				1		N/F	1,5	output amplifier with components	amplificateur final, monté
KASSETTENTEILE, MECH.											
CASSETTE PARTS, MECHANICAL											
PARTIE CASSETTE, MECANIQUE											
102	Kopfrägerplatte (Schiebeplatte) ..	339 720 254			1			F	0,5	heads assy. plate (sliding plate)	plaque porte-bobine, compl.
102	Kopfrägerplatte	339 720 255	F	1	1	1	1	F	0,5	heads assy. plate	plaque porte-têtes
105	Druckfeder für HS-Kopf Justierung	339 905 150	K*	1	1	1	1		20	pressure spring for record/playback head adjusting	ressort de pression pour l'ajustage de la tête d'enregistrement/lecture
106	GA-Rolle mit Halter, vollst.	339 755 250	C	1	1	1	1		6	rubber idler with support	galet presseur avec support
106	GA-Rolle mit Halter, vollst.	339 755 150	C	1	1	1	1		6	rubber idler with support	galet presseur avec support
107	Drehfeder für GA-Rolle	339 910 152	N*	1	1	1	1		5	torsion spring for rubber idler	ressort de torsion pour GP
108	Drucktastensatz, vollst.	339 700 255		1				N/F	1	push button assy., compl.	clavier de touches, compl.
108	Drucktastensatz, vollst.	339 700 253		1	1	1	1	N/F	1	push button assy., compl.	clavier de touches, compl.
115	Drehfeder für Auslösehebel	339 910 154	T*	1	1	1	1		5	torsion spring for releasing lever	ressort de torsion pour touche de déverrouillage
119	Drehfeder für Tastensatz	339 910 155	N*	1	1	1	1		5	torsion spring for push button assy.	ressort de torsion pour clavier de touches
120	Mitnehmerteller, vollst.	339 740 151	B	2	2	2	2	F	10	reel table, compl.	plaque porte-têtes (glissante)
121	Kappe für Mitnehmerteller	339 740 152	K*	2	2	2	2		10	cap for reel table	capuchon pour porte-bobine
123	Bremsscheibe	339 825 156	T*	1	1	1	1		1,5	brake plate	plaque de freinage
124	Drehfeder für Bremsschieber	339 910 156	K*	1	1	1	1		5	torsion spring for brake slider	ressort de torsion pour curseur de frein
125	Blattfeder für Kopfrägerplatte	339 910 157	G	2	2	2	2		5	flat spring for heads assy. plate	ressort plat pour plaque porte-têtes
127	Motorrolle	339 735 151	T*	1	1	1	1		3	motor pulley	poulie motrice
128	Gummipuffer für Motor	339 845 153	R*	3	3	3	3		1	rubber cushion for motor	tampon caoutchouc pour moteur
129	Führungsrolle für Gummipuffer	339 845 154	H*	3	3	3	3		1	guiding roller for rubber cushion	rouleau de guidage pour tampon moteur
130	Druckfeder für Kassette	339 905 151	N*	2	2	2	2		20	pressure spring for cassette	ressort de pression pour cassette
131	Halteplatte mit Zählwerkrolle, vollst.	339 870 270	T*	1	1	1	1		7	support with counter pulley	support avec rouleau compteur
133	Hebel für schnellen Rücklauf, vollst.	339 765 152	G	1	1	1	1		3	lever for fast rewind	levier pour marche arrière rapide
134	Zwischenrad, vollst.	339 760 150	C	1	1	1	1	F	10	intermediate wheel, compl.	roue intermédiaire, compl.
135	Hebel mit Rücklaufrolle, vollst.	339 765 153	W*	1	1	1	1		3	lever with reversing roller	levier avec galet marche arrière
136	Drehfeder für Hebel	339 910 158	K*	1	1	1	1		5	torsion spring for lever	ressort de torsion pour levier
137	Spannrolle mit Haltearm, vollst.	339 775 150	H	1	1	1	1		5	tension roller with lever, compl.	galet tendeur avec levier
138	Drehfeder für Spannrolle	339 910 159	N*	1	1	1	1		5	torsion spring for tension roller	ressort de torsion pour galet tendeur
139	Zugfeder für Aufnahmesperrehebel	339 900 154	K*	1	1	1	1		5	tension spring for record safety lever	ressort de traction pour levier de blocage enregistrement
141	Halter für Tonwelle, vollst.	339 715 150	T*	1	1	1	1		5	support for flywheel, compl.	support pour cabestan, compl.
142	Antriebsriemen	339 730 151	B	1	1	1	1	F	20	drive belt	courroie d'entraînement
143	Tonwelle, vollst. mit Schwung- scheibe	339 710 150	H	1	1	1	1	F	6	flywheel, compl.	cabestan, compl. avec volant
144	Rücklaufhebel	339 765 154	N*	1	1	1	1		3	rewind lever	levier marche arrière
145	Zugfeder für schnellen Rücklauf- hebel	339 900 155	K*	1	1	1	1		5	tension spring for fast rewind lever	ressort de traction pour levier marche arrière rapide
146	Zugfeder für Rücklaufhebel	339 900 156	K*	1	1	1	1		5	tension spring for rewind lever	ressort de traction pour levier marche arrière
147	Auslösehebel für schnellen Vorlauf	339 765 155		1	1	1			3	fast forward operation lever	levier de déclenchement marche AV rapide
148	Hebel für Aufnahme	339 765 156	T*	1	1	1	1		3	lever for recording	levier d'enregistrement
149	Zugfeder für Aufnahmehebel	339 900 157	K*	1	1	1	1		5	tension spring for recording lever	ressort de traction pour levier d'enregistrement
150	Hebel für schnellen Vorlauf, vollst.	339 765 157	K*	1	1	1			3	fast forward lever, compl.	levier pour marche avant rapide, compl.
151	Zugfeder für schnellen Vorlauf- hebel	339 900 158	K*	1	1	1	1		5	tension spring for fast forward lever	ressort de traction pour levier marche AV rapide
152	Bremmschieberplatte	339 825 157	T*	1	1	1	1		1,5	brake sliding plate	plaque de freinage glissante
153	Zugfeder für Bremmschieberplatte	339 900 159	K*	1	1	1	1		5	tension spring for brake sliding plate	ressort de traction pour plaque de freinage
154	Zugfeder für Kopfrägerplatte	339 900 160	K*	1	1	1	1		5	tension spring for head assy. plate	ressort de traction pour plaque porte-têtes
155	Sperrhebel	339 765 158	K*	1	1	1	1		3	timing safety lever	levier de blocage

A = Austauschteile
N = Neue Teile
F = Funktionswichtige Teile

Exchange parts
New parts
Functional important parts

Pièce d'échange
Nouvelles pièces
Pièces essentielles du fonctionnement

Ersatzteilliste

Spare parts list

Liste de pièces de rechange

MAGNETOPHON Stand: 25. 7. 1973

Type: partysound S, starsound, stereosound TD, stereosound

Ausgabe: B Listen-Nr. 3701 Seite 3

Pos.-Nr.	Bezeichnung	Ersatzteil-Nr.	Preisgruppe	partysound S	starsound	stereosound TD	stereosound	A/N/F	Disp. Fact.	Item	Description
401	Chassishalteschraube	339 920 250	P*	1	1			N	15	chassis holding screw	vis de support châssis
	Schraube für Motorrolle M 2x3	339 928 152	H*	2	2	2	2		10	screw for motor pulley M 2x3	vis pour poulie motrice M 2x3
	Schraube für Hör-Sprechkopf M 2x5	339 926 042	H*	1	1	1	1		10	screw for recording/playback head M 2x5	vis pour tête d'enregistrement/lecture M 2x5
	Schraube für Hör-Sprechkopf M 2x4	339 925 031	H*	1	1	1	1		30	screw for recording/playback head M 2x4	vis pour tête d'enregistrement/lecture M 2x4
	Schraube für Löschkopf M 2x6	339 925 032	H*	2	2	2	2		30	screw for erasing head M 2x6	vis pour tête d'effacement M 2x6
	Kreuzschlitz-Flachkopfschraube M 2,6x4	339 925 033	N*	2	2	2	2		30	Phillips flat head screw M 2.6x4	vis à tête plate à fente croisée M 2,6x4
	Kreuzschlitz-Flachkopfschraube M 2,6x8	339 925 036	N*	1	1	1	1		30	Phillips flat head screw M 2.6x8	vis à tête plate à fente croisée M 2,6x8
	Kreuzschlitz-Flachkopfschraube M 3x0,5x6	339 925 037	N*	1	1	1	1		30	Phillips flat lead screw M 3x0.5x6	vis à tête plate à fente croisée M 3x0,5x6
	Kreuzschlitz-Flachkopfschraube M 2,6x36	339 925 074	N*	1	1	1	1	N	30	Phillips flat head screw M 2.6x36	vis à tête plate à fente croisée M 2,6x36
	Kreuzschlitz-Blechschaube 2,6x6	339 920 154	K*	4	4	4	4		15	Phillips self cutting screw 2.6x6	vis à fente croisée 2,6x6
	Kreuzschlitz-Blechschaube 2,6x8	339 920 155	K*	2	2	2	2		15	Phillips self cutting screw 2.6x8	vis à fente croisée 2,6x8
	Kreuzschlitz-Blechschaube 3x8	339 920 156	K*	6	6	6	6		15	Phillips self cutting screw 3x8	vis à fente croisée 3x8
	Kreuzschlitz-Blechschaube 2,6x8	339 925 073	K*	7	7	7	7	N	30	Phillips self cutting screw 2.6x8	vis à fente croisée 2,6x8
	Kreuzschlitzschraube M 2,6x6	339 920 150	K*	3	3	3	3		15	Phillips screw M 2.6x6	vis à fente croisée M 2,6x6
	Kreuzschlitzschraube mit Linsenkopf M 2,6x6	339 925 072	K*	2	2	2	2	N	30	Phillips screw with countersunk head M 2.6x6	vis à fente croisée à tête bombée M 2,6x6
	Schraube M 2,6x6	339 920 252	K*	17	17	17	17	N	15	screw M 2.6x6	vis M 2,6x6
	Schraube M 2,6x6	339 920 254	K*	8	8	8	8	N	15	screw M 2.6x6	vis M 2,6x6
	Schraube M 2,6x4	339 920 251	K*	5	5	5	5	N	15	screw M 2.6x4	vis M 2,6x4
	Schraube M 2,6x15	339 920 253	K*	2	2	2	2	N	15	screw M 2.6x15	vis M 2,6x15
	Schraube M 2,6x8	339 920 255	K*	6	6	6	6	N	15	screw M 2.6x8	vis M 2,6x8
	Schraube M 2,6x10	339 920 256	K*	2	2	2	2	N	15	screw M 2.6x10	vis M 2,6x10
	Schraube M 2,6x52	339 920 260	K*	1	1	1	1	N	15	screw M 2.6x52	vis M 2,6x52
	Schraube M 3x0,5x6	339 920 257	K*	8	8	8	8	N	15	screw M 3x0.5x6	vis M 3x0,5x6
	Schraube M 2,6x7	339 920 262	K*	4	4	4	4	N	15	screw M 2.6x7	vis M 2,6x7
	Schraube M 2,6x12	339 920 258	K*	1	1	1	1	N	15	screw M 2.6x12	vis M 2,6x12
	Schraube M 2,6x37	339 920 259	K*	1	1	1	1	N	15	screw M 2.6x37	vis M 2,6x37
	Schraube M 3x0,5x10	339 925 075	K*	4	4	4	4	N	15	screw M 3x0.5x10	vis M 3x0,5x10
	Blechschaube 2x6	339 920 261	K*	2	2	2	2	N	15	self cutting screw 2x6	vis tête 2x6
	Blechschaube 2,6x8	339 920 073	K*	4	4	4	4	N	15	self cutting screw 2.6x8	vis tête 2,6x8
	Scheibe 2,6x0,3	339 940 029	K*	3	3	3	3		10	washer 2.6x0.3	rondelle 2,6x0,3
	Scheibe 3 φ	339 940 031	K*	9	9	9	9		10	washer 3 φ	rondelle 3 φ
	Zahnscheibe 2,6 φ	339 947 018	K*	5	5	5	5	N	10	toothed washer 2.6 φ	disque dentée 2,6 φ
	Kugel 2 mm φ	339 950 008	H*	4	4	4	4		15	steel ball 2 mm φ	bille en acier 2 mm φ
	Kugel 2,5 mm φ	339 950 007	H*	2	2	2	2		15	steel ball 2.5 mm φ	bille en acier 2,5 mm φ
	ELEKTRISCHE TEILE UND VERSTÄRKERPLATTE										
Bu 1	Buchse, 5-polig, mit Schalter	339 540 012	E		1				25	5 pole socket with switch	prise à 5 broches avec commutateur
Bu 2	Lautsprecherbuchse mit Schalter	339 540 001	V*		1				25	loudspeaker socket with switch	prise haut-parleur avec commutateur
Bu 2/3/1/5	Buchse, 5-polig	339 540 014	A		1	3	3		25	5 pole socket	prise à 5 broches
Bu 3	Netzanschlußstecker	339 542 015	E		1				1	mains connecting plug	fiche secteur
Bu 3/4	Lautsprecherbuchse	339 540 024	B				2		25	loudspeaker socket	prise haut-parleur
Bu 4/6	Netzanschlußstecker	339 542 027	E			1		N	1	mains connecting plug	fiche secteur
C 1	Elko 0,47 µF/50 V	339 580 046	T*		1				3	electrolytic capacitor 0,47 µF/50 V	condensateur électrolytique 0,47 µF / 50 V
C 102/202 108/208 118/218 116/132 303/309 507	Elko 100 µF/10 V	339 584 059	T*	8	2	5	3		3	electrolytic capacitor 100 µF/10 V	condensateur électrolytique 100 µF / 10 V
C 103/203 306/406	Elko 1 µF/50 V	339 580 047	V*	2			4	N	3	electrolytic capacitor 1 µF/50 V	condensateur électrolytique 1 µF / 50 V
C 104/103 203	Elko 1 µF/63 V	339 580 042	V*		1	2			3	electrolytic capacitor 1 µF / 63 V	condensateur électrolytique 1 µF / 63 V
C 105	Glimmer-Kondensator 47 pF	339 590 047	P*		1			N	2,5	mica capacitor 47 pF	condensateur mica 47 pF
C 106/206 109/209 103/107 108/304 404/135	Elko 47 µF/6,3 V	339 584 060	R*	4	3	4	7		3	electrolytic capacitor 47 µF/6.3 V	condensateur électrolytique 47 µF / 6,3 V
C 110/108 208/118 218	Elko 100 µF/6,3 V	339 584 062	V*		1	2	4		3	electrolytic capacitor 100 µF/6.3 V	condensateur électrolytique 100 µF / 6,3 V
C 110/210 111/307 126/226	Elko 10 µF/16 V	339 582 032	R*	3	1	4	4		3	electrolytic capacitor 10 µF/16 V	condensateur électrolytique 10 µF / 16 V
C 115	Elko 22 µF/10 V	339 582 022	V*		1				3	electrolytic capacitor 22 µF/10 V	condensateur électrolytique 22 µF / 10 V
C 115/215	Elko 220 µF/10 V	339 586 032	V*	2			2		3	electrolytic capacitor 220 µF/10 V	condensateur électrolytique 220 µF / 10 V
C 115/215 133/306 601	Elko 220 µF/16 V	339 586 052	W*	1	1	3	1		3	electrolytic capacitor 220 µF/16 V	condensateur électrolytique 220 µF / 16 V
C 120/220 122/123	Elko 470 µF/6,3 V	339 586 051	W*	2	2	2	2		3	electrolytic capacitor 470 µF/6.3 V	condensateur électrolytique 470 µF / 6,3 V
ELECTRICAL PARTS AND AMPLIFIER BOARD											
PIECES ELECTRIQUES ET BLOC AMPLIFICATEUR											

A = Austauschteile
N = Neue Teile
F = Funktionswichtige Teile

Exchange parts
New parts
Functional important parts

Pièce d'échange
Nouvelles pièces
Pièces essentielles du fonctionnement

Ersatzteilliste

Spare parts list

Liste de pièces de rechange

MAGNETOPHON Stand: 25. 7. 1973
Type: partysound S, starsound,
stereosound TD, stereosound
 Ausgabe: B Listen-Nr. 3701 Seite 4

Pos.-Nr.	Bezeichnung	Ersatzteil-Nr.	Preisgruppe	partysound S	starsound	stereosound TD	stereosound	A/N/F	Disp. Fact.	Item	Description
C 121/221	Elko 33 µF/63 V	339 584 064	V*			2			3	electrolytic capacitor 33 µF/63 V	condensateur électrolytique 33 µF / 63 V
C 121/221	Elko 33 µF/10 V	339 584 068	V*	2			2		3	electrolytic capacitor 33 µF/10 V	condensateur électrolytique 33 µF / 10 V
C 124/130 230	Glimmer-Kondensator 330 pF	339 590 049	P*		1	2		N	2,5	mica capacitor 330 pF	condensateur mica 330 pF
C 126	Glimmer-Kondensator 56 pF	339 590 048	P*		1			N	2,5	mica capacitor 56 pF	condensateur mica 56 pF
C 127/227 132/232	Glimmer-Kondensator 100 pF	339 590 050	P*		4	2		N	2,5	mica capacitor 100 pF	condensateur mica 100 pF
C 130/230 501/502	Glimmer-Kondensator 330 pF / 50 V	339 590 022	K*	2			2		2,5	mica capacitor 330 pF / 50 V	condensateur mica 330 pF / 50 V
C 134/304	Elko 2000 µF/12 V	339 588 016	F	1	1				5	electrolytic capacitor 2000 µF/12 V	condensateur électrolytique 2000 µF / 12 V
	Glimmer-Kondensator 39 pF	339 590 046	P*		1			N	2,5	mica capacitor 39 pF	condensateur mica 39 pF
C 301/401	Elko 22 µF/16 V	339 582 035	V*				2	N	3	electrolytic capacitor 22 µF/16 V	condensateur électrolytique 22 µF / 16 V
C 302/402	Elko 10 µF/25 V	339 582 034	V*			2	2	N	3	electrolytic capacitor 10 µF/25 V	condensateur électrolytique 10 µF / 25 V
C 303/403	Elko 100 µF/25 V	339 584 069	V*				2	N	3	electrolytic capacitor 100 µF/25 V	condensateur électrolytique 100 µF / 25 V
C 304/602	Elko 1000 µF/16 V	339 586 060	A			1	1	N	3	electrolytic capacitor 1000 µF/16 V	condensateur électrolytique 1000 µF / 16 V
C 313	Elko 470 µF/10 V	339 586 058	V*		1			N	3	electrolytic capacitor 470 µF/10 V	condensateur électrolytique 470 µF / 10 V
C 305/310 117/305 603	Elko 470 µF/16 V	339 586 053	C	2	1	1	1		3	electrolytic capacitor 470 µF/16 V	condensateur électrolytique 470 µF / 16 V
C 308/408	Elko 470 µF/25 V	339 586 062	A				2	N	3	electrolytic capacitor 470 µF/25 V	condensateur électrolytique 470 µF / 25 V
C 305/405	Elko 220 µF/25 V	339 586 061	V*				2	N	3	electrolytic capacitor 220 µF / 25 V	condensateur électrolytique 220 µF / 25 V
C 332/333 C 604/605	Glimmer-Kondensator 33 pF / 50 V	339 590 051	P*	2				N	2,5	mica capacitor 33 pF / 50 V	condensateur mica 33 pF / 50 V
	Elko 1000 µF/35 V	339 586 063	B				2	N	3	electrolytic capacitor 1000 µF/35 V	condensateur électrolytique 1000 µF / 35 V
D 101	Diode RA-1 Z (SA-1)	339 529 032	B		1			N/F	10	diode RA-1 (SA-1)	diode RA-1 Z (SA-1)
D 101/102 201/202	Diode 1 S 188	339 529 015	T*	4		4	4	F	10	diode 1 S 188	diode 1 S 188
D 301-304 102/103 603/604	Diode S 1 B 01-02	339 529 033	A	4	2	4	2	F	10	diode S 1 B 01-02	diode S 1 B 01-02
HSK 1	Hör-Sprechkopf P 411	339 350 250		1	1			F	20	record/playback head P 411	tête d'enregistrement/lecture P 411
HSK 1/2	Hör-Sprechkopf P 416	339 350 251		1	1	1		F	20	record/playback head P 416	tête d'enregistrement/lecture P 416
HSK 1	Hör-Sprechkopf	339 350 152		1	1			F	20	record/playback head	tête d'enregistrement/lecture
I 1	Aussteuerungsinstrument	339 370 150	K	1				F	20	level meter	vumètre
I 1	Aussteuerungsinstrument	339 370 350	M			1		N/F	20	level meter	vumètre
I 1/2	Aussteuerungsinstrument	339 370 252	M			2		N/F	20	level meter	vumètre
IC 301/401	Integrierter Schaltkreis	339 335 352				2		N/F	3	integrated circuit	circuit intégré
L 101/201 501/502	Drosselspule 12 mH	339 345 253	E	2	1		2	N	3	choke coil 12 mH	bobine self 12 mH
L 101/201	Drosselspule	339 345 252	E			2		N	3	choke coil	bobine self
LK 2/3	Löschkopf L 371	339 355 250		1	1	1		F	10	erasing head L 371	tête d'effacement, L 371
LK 2	Löschkopf	339 355 152				1		F	10	erasing head	tête d'effacement
L 301/ Tr 501	Oszillatorspule	339 345 255	G			1	1	N	3	oscillator coil	bobine oscillatrice
La 1	Anzeigelämpchen 14 V / 80 mA	339 560 030	D	1				N	25	control bulb 14 V / 80 mA	ampoule indicatrice 14 V / 80 mA
La 1	Anzeigelämpchen 14 V / 80-250 WY	339 560 022	D			1		N	25	control bulb 14 V / 80-250 WY	ampoule indicatrice 14 V / 80-250 WY
La 1/2	Anzeigelämpchen 14 V / 80-200 YW	339 560 028	D			2		N	25	control bulb 14 V / 80-200 YW	ampoule indicatrice 14 V / 80-200 YW
La 2	Anzeigelämpchen 14 V / 80-350 WY	339 560 031	D			1		N	25	control bulb 14 V / 80-350 WY	ampoule indicatrice 14 V / 80-350 WY
La 3	Anzeigelämpchen 14 V / 170 W	339 560 029	D			1		N	25	control bulb 14 V / 170 W	ampoule indicatrice 14 V / 170 W
Lt 1	Lautsprecher 4 Ohm	339 320 153	K	1				F	5	loudspeaker 4 Ohms	haut-parleur 4 Ohms
Lt 1	Lautsprecher	339 320 252	K	1	1			N/F	5	loudspeaker	haut-parleur
M 1	Motor MHI-5R9B	339 300 152	S	1	1	1		N/F	10	motor MHI-5R9B	moteur MHI-5R9B
M 1	Motor MHT 5 Y T 9 C	339 300 252	P	1	1			N/F	10	motor MHT 5 Y T 9 C	moteur MHT 5 Y T 9 C
Mi 1	Mikrofon WM-068 X	339 383 150	L	1	1			F	2	microphone WM-068 X	microphone WM-068 X
S 1/11	Schiebeschalter	339 440 253	D		1	1		N	8	sliding switch	commutateur à glissière
S 5/8	Wippschalter	339 443 250	H		2	1		N	1	seesaw switch	bascule
S 5/9	Wippschalter (Netzschalter)	339 440 255	K	1				N	8	seesaw switch (mains switch)	bascule (interrupteur secteur)
S 6	Netzspannungsumschalter	339 410 253	H	1	1			N/F	1	voltage selector	commutateur de tension secteur
S 9	Wippschalter	339 443 251	H		1	1		N	1	seesaw switch	bascule
S 10	Netzspannungsumschalter	339 410 150	H		1	1		N/F	1	voltage selector	commutateur de tension secteur
S 11/12	Kontaktfedersatz für Mi 1	339 405 255	D	1				N	10	set of contacts for Mi 1	jeu de ressorts de contact pour Mi 1
S 14	Kontaktfedersatz KS-678	339 405 250	D			1		N	10	set of contacts KS-678	jeu de ressorts de contact KS-678
S 102	Kontaktfedersatz K-81 für Lt 1	339 405 251	D		1			N	10	set of contacts K-81 für Lt 1	jeu de ressorts de contact K-81 pour Lt 1
S 4/7/8	Kontaktfedersatz BSW-46 (B)	339 405 250	B	1	1	1	1	N	10	set of contacts BSW-46 (B)	jeu de ressorts de contact BSW-46 (B)
S 11/12	(Hauptschalter, zweifach)									(main switch)	(interrupteur général)
S 101/201	Schiebeschalter für Aufnahme	339 400 153	H	2					12	sliding switch for recording	commutateur à glissière pour enregistrement
S 102/202	Schiebeschalter, 4-fach	339 440 152	H	2					8	sliding switch, 4 fold	commutateur à glissière, 4 fois
S 101	Schiebeschalter CL 109 B 16 (A/W-Schalter)	339 400 250	H		1			N	12	sliding switch CL 109 B 16 (record/playback)	commutateur à glissière CL 109 B 16 (enregistrement/lecture)
S 101/201	Schiebeschalter	339 400 251	J		2	2		N	12	sliding switch	commutateur à glissière
S 102/202	Schiebeschalter	339 400 252	J		2	2		N	12	sliding switch	commutateur à glissière
Si 1	Sicherung T 160 mA	339 570 003	R*	1					15	fuse T 160 mA	fusible T 160 mA
Si 1	Sicherung T 80 mA	339 572 007	R*		1			N	5	fuse T 80 mA	fusible T 80 mA
Si 1	Sicherung T 50 mA	339 572 001	U*			1			5	fuse T 50 mA	fusible T 50 mA
Si 2	Sicherung T 800 mA	339 572 006	U*	1					5	fuse T 800 mA	fusible T 800 mA
Si 3	Sicherung T 1,6 A	339 570 025	W*				1		15	fuse T 1,6 A	fusible T 1,6 A
Si 101/1/2	Sicherung T 500 mA	339 572 008	U*		1	1	2	N	5	fuse T 500 mA	fusible T 500 mA
Tr 1	Netztrafo PT 1371	339 310 250	M		1			N/F	2	mains transformer	transfo d'alimentation secteur
Tr 1	Netztrafo PT 1311	339 310 251	N			1		N/F	2	mains transformer	transfo d'alimentation secteur
Tr 1	Ausgangstrafo	339 315 151	F	1				F	8	output transformer	transfo de sortie

A = Austauschteile
 N = Neue Teile
 F = Funktionswichtige Teile

Exchange parts
 New parts
 Functional important parts

Pièce d'échange
 Nouvelles pièces
 Pièces essentielles du fonctionnement

Ersatzteilliste

Spare parts list

Liste de pièces de rechange

MAGNETOPHON Stand: 25. 7. 1973
Type: partysound S, starsound,
stereosound TD, stereosound
 Ausgabe: B Listen-Nr. 3701 Seite 5

Pos.-Nr.	Bezeichnung	Ersatzteil-Nr.	Preisgruppe	partysound S	starsound	stereosound TD	stereosound	A/N/F	Disp. Fact.	Item	Description
Tr 2	Netztrafo PR 1339	339 310 350	N				1	N/F	2	mains transformer	transfo d'alimentation secteur
Tr 2	Oszillatorspule	339 345 256	G	1				N	3	oscillator coil	bobine oscillatrice
Tr 3	Netztrafo PT 1479	339 310 252	N	1				N/F	2	mains transformer	transfo d'alimentation secteur
Tr 101	Ausgangstrafo	339 315 250	F		1			N/F	2	output transformer	transfo de sortie
Tr 102	Oszillatorspule	339 345 159	L		1				3	oscillator coil	bobine oscillatrice
	Oszillatorplatte	339 335 351	L			1		N	3	oscillator plate	plaque oscillatrice
Tr 501	Oszillatorspule	339 345 255	G			1		N	3	oscillator cvil	bobine oscillatrice
T 101/102/201/202	Transistor 2 SC 693 F	339 556 040	G	4	2	4	4	F	5	transistor 2 SC 693 F	transistor 2 SC 693 F
T 103-107	Transistor 2 SC 536 F	339 556 041	B	11	3	10	8	F	5	transistor 2 SC 536 F	transistor 2 SC 536 F
T 103/203	Transistor 2 SC 536 F, weiß	339 556 074	B				2	N/F	5	transistor 2 SC 536 F, white	transistor 2 SC 536 F, blanc
T 105/106	Transistor 2 SB 405	309 005 959	F		2			F	5	transistor 2 SB 405	transistor 2 SB 405
T 301/108/501	Transistor 2 SB 22, blau	339 556 043	C	1	1	1	1	F	5	transistor 2 SB 22, blue	transistor 2 SB 22, bleu
T 303/304	Transistor 2 SB 492, rot	339 556 042	B	2				F	5	transistor 2 SB 492, red	transistor 2 SB 492, rouge
R 1/2	Schieberegler 10 kOhm	339 500 258	H			2		N	8	sliding resistor 10 kOhms	contrôle à glissière 10 kOhms
R 3/314/104	Widerstand 33 Ohm / 1/4 W	339 537 035	N*	2	1			N	7	resistor 33 Ohms / 1/4 W	résistance 33 Ohms / 1/4 W
R 4/5	Schieberegler, 2-fach	339 500 152	J	1					8	sliding resistor, 2 fold	contrôle à glissière, double
R 6	Potentiometer 10 kOhm	339 500 261	K	1				N	8	potentiometer 10 kOhms	potentiomètre 10 kOhms
R 7	Schieberegler, 1-fach	339 500 153	G	1					8	sliding resistor, single	contrôle à glissière, simple
R 11/21/14/24	Schieberegler 10 kOhm	339 500 352	H			2		N	8	sliding resistor 10 kOhms	contrôle à glissière 10 kOhms
R 13/23	Schieberegler 50 kOhm	339 500 351	H				1	N	8	sliding resistor 50 kOhms	contrôle à glissière 50 kOhms
R 16	Schieberegler 50 kOhm	339 500 350	H				1	N	8	sliding resistor 50 kOhms	contrôle à glissière 50 kOhms
R 125/303	Widerstand 27 Ohm / 1/8 W	339 537 039	N*		1			N	7	resistor 27 Ohms / 1/8 W	résistance 27 Ohms / 1/8 W
R 128/129	Widerstand 1 Ohm / 0,5 W	339 537 037	N*		2			N	7	resistor 1 Ohms / 0,5 W	résistance 1 Ohms / 0,5 W
R 133/233	Widerstand 68 Ohm	339 537 042	P*			2		N	7	resistor 68 Ohms	résistance 68 Ohms
R 139/239	Einstellregler 2 kOhm	339 505 253	G			2		N	6	variable resistor 2 kOhms	résistance variable 2 kOhms
R 143/144	Einstellregler 10 kOhm	339 505 251	A	4		2	3	N	6	variable resistor 10 kOhms	résistance variable 10 kOhms
R 143/243	Einstellregler 50 kOhm	339 505 254	A			2		N	6	variable resistor 50 kOhms	résistance variable 50 kOhms
R 145/325	Einstellregler 100 kOhm	339 505 255	G	3		2		N	6	variable resistor 100 kOhms	résistance variable 100 kOhms
R 146/141	Einstellregler 5 kOhm	339 505 252	G	1		4	2	N	6	variable resistor 5 kOhms	résistance variable 5 kOhms
R 201	Schieberegler 5 kOhm	339 500 257	H		1			N	8	sliding resistor 5 kOhms	contrôle à glissière 5 kOhms
R 202	Schieberegler 10 kOhm	339 500 256	H		1			N	8	sliding resistor 10 kOhms	contrôle à glissière 10 kOhms
R 244	Einstellregler 20 kOhm	339 505 350	G				1	N	6	variable resistor 20 kOhms	résistance variable 20 kOhms
R 301/143	Widerstand 6,8 Ohm / 1/4 W	339 537 033	N*	1	1			N	7	resistor 6.8 Ohms / 1/4 W	résistance 6,8 Ohms / 1/4 W
R 301/401	Widerstand 47 Ohm / 1/4 W	339 537 043	P*			2		N	7	resistor 47 Ohms / 1/4 W	résistance 47 Ohms / 1/4 W
R 303/146	Widerstand 10 Ohm / 1/4 W	339 537 036	N*	1	1	2	2	N	7	resistor 10 Ohms / 1/4 W	résistance 10 Ohms / 1/4 W
R 305/138	Widerstand 3,3 Ohm / 1/2 W	339 537 032	N*	1	1			N	7	resistor 3.3 Ohms / 1/2 W	résistance 3,3 Ohms / 1/2 W
R 305/606	Widerstand 39 Ohm	339 537 040	P*			1	1	N	7	resistor 39 Ohms	résistance 39 Ohms
R 306/143	Widerstand 5 Ohm / 1/2 W	339 537 038	P*	1	2	1	1	N	7	resistor 5 Ohms / 1/2 W	résistance 5 Ohms / 1/2 W
R 315/317	Widerstand 22 Ohm / 1/4 W	339 537 041	N*	2				N	7	resistor 22 Ohms / 1/4 W	résistance 22 Ohms / 1/4 W
R 319/320	Drahtwiderstand 0,2 Ohm / 1/2 W	339 535 018	R*	2					7	wire resistor 0.2 Ohms / 1/2 W	résistance bobinée 0,2 Ohms / 1/2 W
R 323/324	Thermistor STD-02	339 530 015	P*	2	2			F	5	thermistor STD-02	thermistance STD-02

A = Austauschteile
 N = Neue Teile
 F = Funktionswichtige Teile

Exchange parts
 New parts
 Functional important parts

Pièce d'échange
 Nouvelles pièces
 Pièces essentielles du fonctionnement

Ersatzteile für M stereosound 2 und M stereosound TD 2 siehe ET-Liste 3707.

For M stereosound 2 and M stereosound TD 2 spare parts see spare parts list No. 3707.

Pour M stereosound 2 et M stereosound TD 2 liste de pièces de rechange voir dans la liste No. 3707.

Hinweis

Sollte die Löschdämpfung zum Löschen von Chromdioxidbändern nicht ausreichen, so ist bei dem Gerät

M partysound S: R 303 kurzzuschließen
 M starsound: R 146 kurzzuschließen
 M stereosound td: R 303 kurzzuschließen
 M stereosound: R 503 mit 6,8 Ohm/0,3 W zu überbrücken.

If a better erase attenuation for CrO₂-tapes is required, the following changes are necessary:

at M partysound S: short R 303
 M starsound: short R 146
 M stereosound td: short R 303
 M stereosound: R 503 paralleled with 6.8 Ohm/0.3 W

Si l'amortissement d'effacement d'entendre de CrO₂-bandes ne suffit pas, on doit court-circuiter

avec M partysound S: R 303
 M starsound: R 146
 M stereosound td: R 303
 et monter en parallèle
 avec M stereosound: R 503 avec 6,8 Ohm/0,3 W