

SOCIÉTÉ INDUSTRIELLE  
Pour la FABRICATION d' **APPAREILS DE MESURE**

5, Rue Godot-de-Mauroy — PARIS

TÉLÉPH. : LOUVRE 14-52

Reg. Comm. Seine 85.25

TÉLÉG. SIFAM-PARIS

AMPÈREMÈTRES ET VOLMÈTRES

SÉRIE INDUSTRIELLE

APPAREILS POUR AUTOMOBILES

VOLTMÈTRES DE POCHE

APPAREILS POUR T. S. F.



AGENCE DE LYON  
**PAUL PERRET**  
4, AVENUE FÉLIX-FAURE  
**LYON**

ADRESSE TÉLÉGRAPHIQUE :  
PEREPOL LYON

R. C. A. 63871

TÉLÉPHONE :  
VAUDREY 53-12

CHÈQUES POSTAUX LYON 247.26

SOCIÉTÉ INDUSTRIELLE  
 Pour la FABRICATION d' **APPAREILS DE MESURE**

5, Rue Godot-de-Mauroy — PARIS

TELEPH. : LOUVRE 14-52

Reg. Comm. Seine 85.550

TELEGR. : SIFAM-PARIS



**APPAREILS POUR T. S. F.**

**1° Voltmètre de Poche Polarisé**

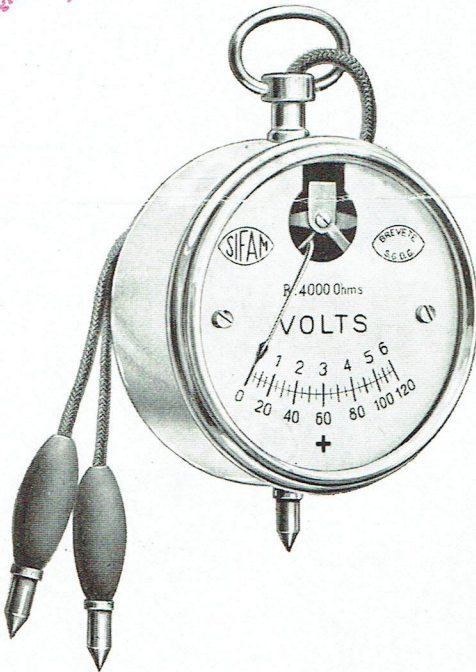


Fig. 1

Cet appareil ne comprenant ni ressorts ni éléments susceptibles de se dérégler se caractérise par sa robustesse et sa grande résistance intérieure qui est de **4.000 ohms.**

Il permet de faire avec toute la précision désirable, au moyen de ses deux graduations 0-6V et 0-120V toutes les mesures nécessaires en T. S. F. et de contrôler à tout instant l'état des batteries de piles ou d'accumulateurs : on évite ainsi de pousser trop loin la décharge de ces derniers, cause fréquente du mauvais fonctionnement des postes de T. S. F.

Les lectures sont aussi précises d'un bout à l'autre de l'échelle, grâce à l'égalité des divisions, ce qui est indispensable pour l'examen séparé des éléments d'accumulateurs ou de piles.

Par suite de sa polarisation, on peut repérer d'une façon in-

faillible le sens des courants dans les circuits et la polarité des batteries dont les signes sont inconnus.

**Type à 2 lectures** 0-6 volts et 0-120 volts.

Prix. . . . . Frs : 42.90

Le même appareil muni de son étui :

Prix. . . . . Frs : 49.35

Remise 30 0/0

## 2° Appareils à Cadre mobile

*Type grande précision - Cadran 50 m/m*

Ces appareils ont les pivots des équipages mobiles reposant sur des saphirs ce qui permet d'effectuer toutes les mesures avec la plus grande précision.

La **grande résistance intérieure** des voltmètres, qui est de **200 ohms par volt**, permet de les laisser branchés en permanence aux bornes des batteries de piles.

**Tous ces Appareils se font dans les 3 boîtiers suivants :**

Type **A**

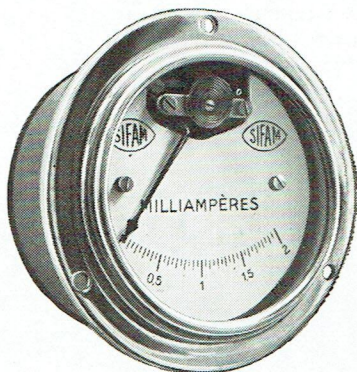


Fig. 2

Encastré  
prises arrière.

*(Voir dimensions  
d'encombrement  
page X-5)*

Type **B**

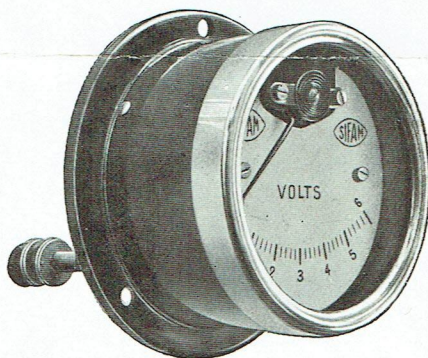


Fig. 3

En saillie  
prises arrière.

*(Voir dimensions  
d'encombrement  
page X-5).*

Type **C**

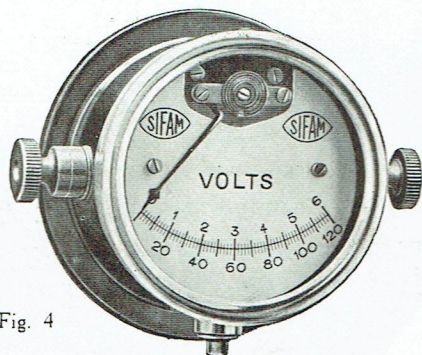


Fig. 4

En saillie  
prises de côté.

# Tarif des Appareils à Cadre mobile E-70

Remise 25 o/o

Types d'Appareils et Graduations	Types de Boîtiers		
	A	B	C
<i>Voltmètres à 1 sensibilité.</i>			
0.6 volts	81.40	81.40	91.75
0.20 volts	81.40	81.40	91.75
0.30 volts	81.40	81.40	91.75
0.60 volts	84.65	84.65	94.55
0.90 volts	84.65	84.65	94.55
0.120 volts	91. »	91. »	100.85
0.150 volts	93.90	93.90	103.75
<i>Voltmètres à 2 sensibilités.</i>			
0.6 volts 0.60 volts	86.75	86.75	96.65
0.6 volts 0.90 volts	86.75	86.75	96.65
0.6 volts 0.120 volts	92.70	92.70	102.60
0.6 volts 0.180 volts	96.65	96.65	107.15
<i>Ampèremètres</i>			
0.1 ampère	85.80	85.80	95.60
0.2 ampères	85.80	85.80	95.60
0.3 ampères	85.80	85.80	95.60
0.6 ampères	85.80	85.80	95.60
20 ampères 0.20 ampères	81.40	81.40	91.75
<i>Milliampèremètres.</i>			
0.2 milli.	92.70	92.70	102.60
0.3 milli.	92.70	92.70	102.60
0.5 milli.	85.80	85.80	95.60
0.10 milli.	85.80	85.80	95.60
0.20 milli.	85.80	85.80	95.60
0.30 milli.	85.80	85.80	95.60
0.50 milli.	85.80	85.80	95.60
0.100 milli.	85.80	85.80	95.60
0.300 milli.	85.80	85.80	95.60

### 3° Appareils de Tableau à Fer amorti

Type demi-précision - Cadran 46 m/m

**Remise 30 o/o**

#### **Voltmètres E. V. 66 N° 1**



Fig. 5

- 0-8 Volts Cadran blanc ou noir
- 0-15 Volts Cadran blanc ou noir
- 0-20 Volts Cadran blanc ou noir

Prix . . . . . Frs : 30.00

#### **Ampèremètres E. A. 66 N° 1**

A double déviation - Charge et Décharge



Fig. 6

- 1-0-1 Cadran blanc
- 5-0-5 Cadran blanc
- 10-0-10 Cadran blanc
- 15-0-15 Cadran blanc ou noir
- 20-0-20 Cadran blanc ou noir
- 25-0-25 Cadran blanc
- 30-0-30 Cadran noir

Prix . . . . . Frs : 23.80

#### **Milliampèremètres E. A. 66 N° 1**



Fig. 7

- 0-100 Milliampères Cadran blanc
- 0-150 Milliampères Cadran blanc
- 0-200 Milliampères Cadran blanc
- 0-300 Milliampères Cadran blanc

Prix . . . . . Frs : 31.30

Voir page X-5 les dimensions d'encombrement de ces appareils

# ENCOMBREMENTS

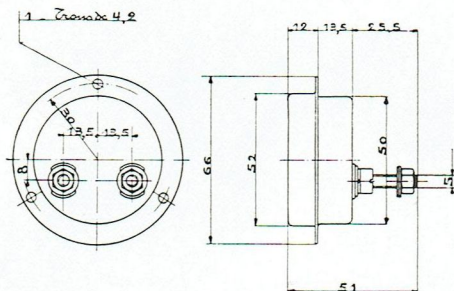


Fig 8

Ampèremètre et Voltmètre  
à Fer amorti. Type E. 66  
N° 1

*Semi-encastré, prises arrière.*

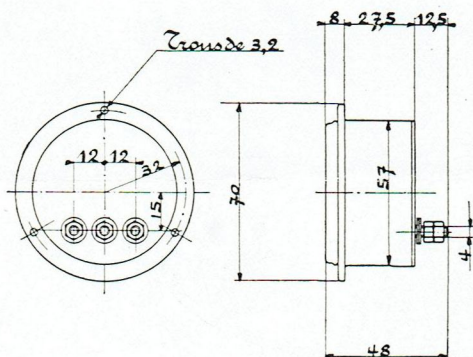


Fig. 9

Voltmètre, Ampèremètre  
et Milliampèremètre à  
Cadre mobile  
Type A

*Encastré, prises arrière.*

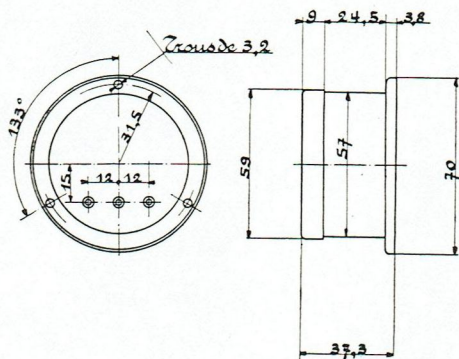


Fig. 10

Voltmètre, Ampèremètre  
et Milliampèremètre à  
Cadre mobile  
Type B

*En saillie, prises arrière.*



*Cette édition annule les précédentes, elle est sujette à changement sans préavis, et est soumise à nos conditions générales de vente.*

Octobre 1927