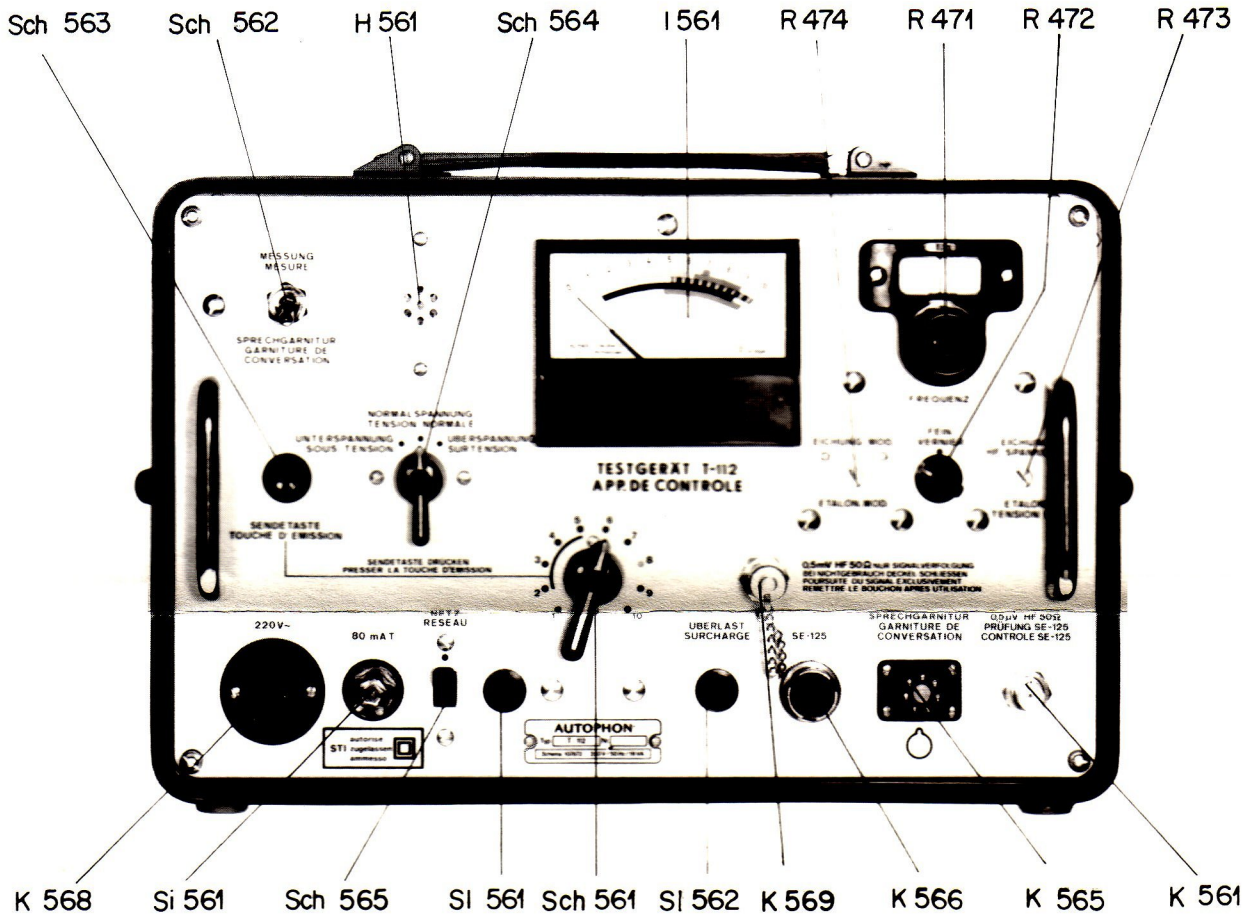


| Gez. | Gepr. | Ges. | Normgepr. |
|---------------|-------|------|-----------|
| 21.6.71 la | Zuh | sh | |

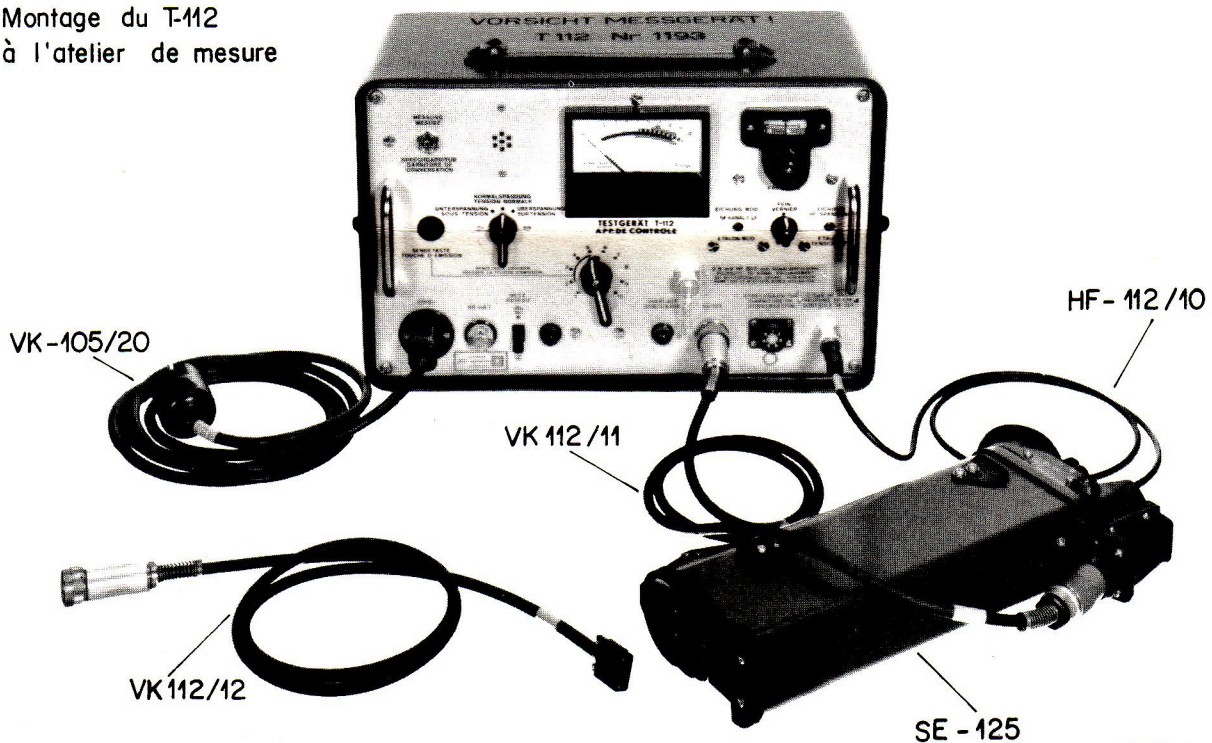
| | | | | | |
|-----------|-----------|---|---|---|---|
| Geändert: | a 12.9.73 | b | c | d | e |
| Geprüft: | Zuh | | | | |

Ansicht der Frontplatte
Vue de la plaque frontale du T-112



(WF 12143)

Aufbau des Messplatzes
Montage du T-112
à l'atelier de mesure



(WF 11440)

| Gez. | Gep. | Ges. | Normgepr. |
|---------------|------|------|-----------|
| 21.6.71 ea | Znh | Sch | |

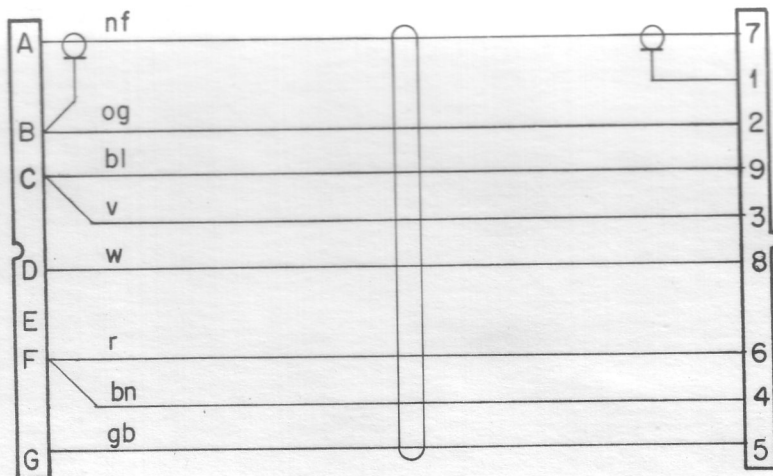
| | | | | | |
|-----------|-----------|---|---|---|---|
| Geändert: | a 12.9.73 | b | c | d | e |
| Geprüft: | Znh. | | | | |



Verbindungskabel
Câble de liaison

VK-112/11: Verdrahtung
Câblage

NF - Stecker
Fiche BF
134868

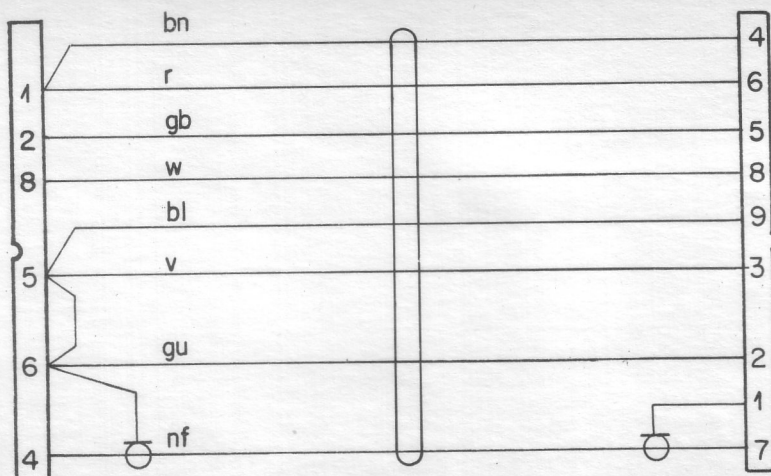


Minipol
078745

Verbindungskabel
Câble de liaison

VK-112/12: Verdrahtung
Câblage

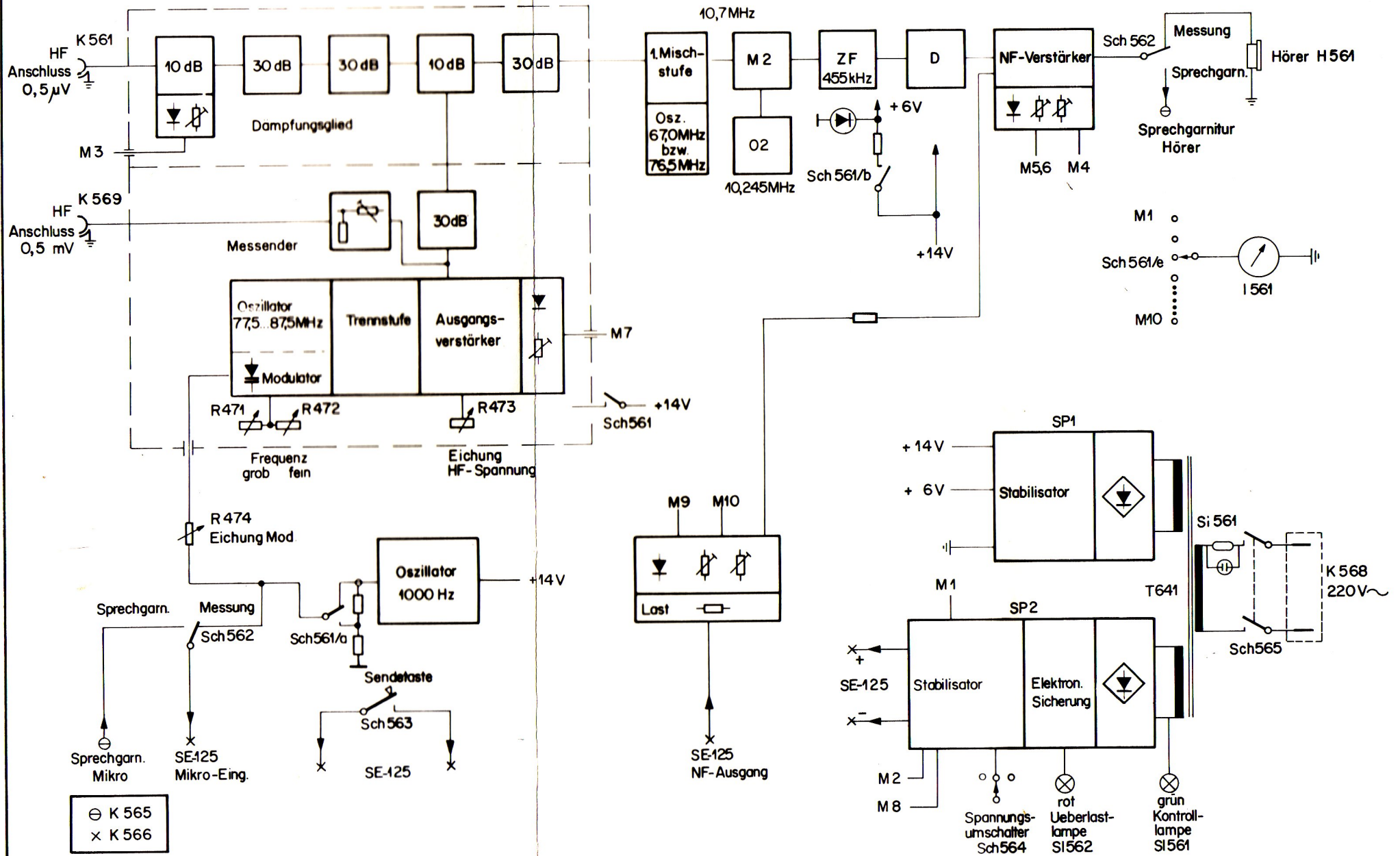
Stecker
Fiche
105675



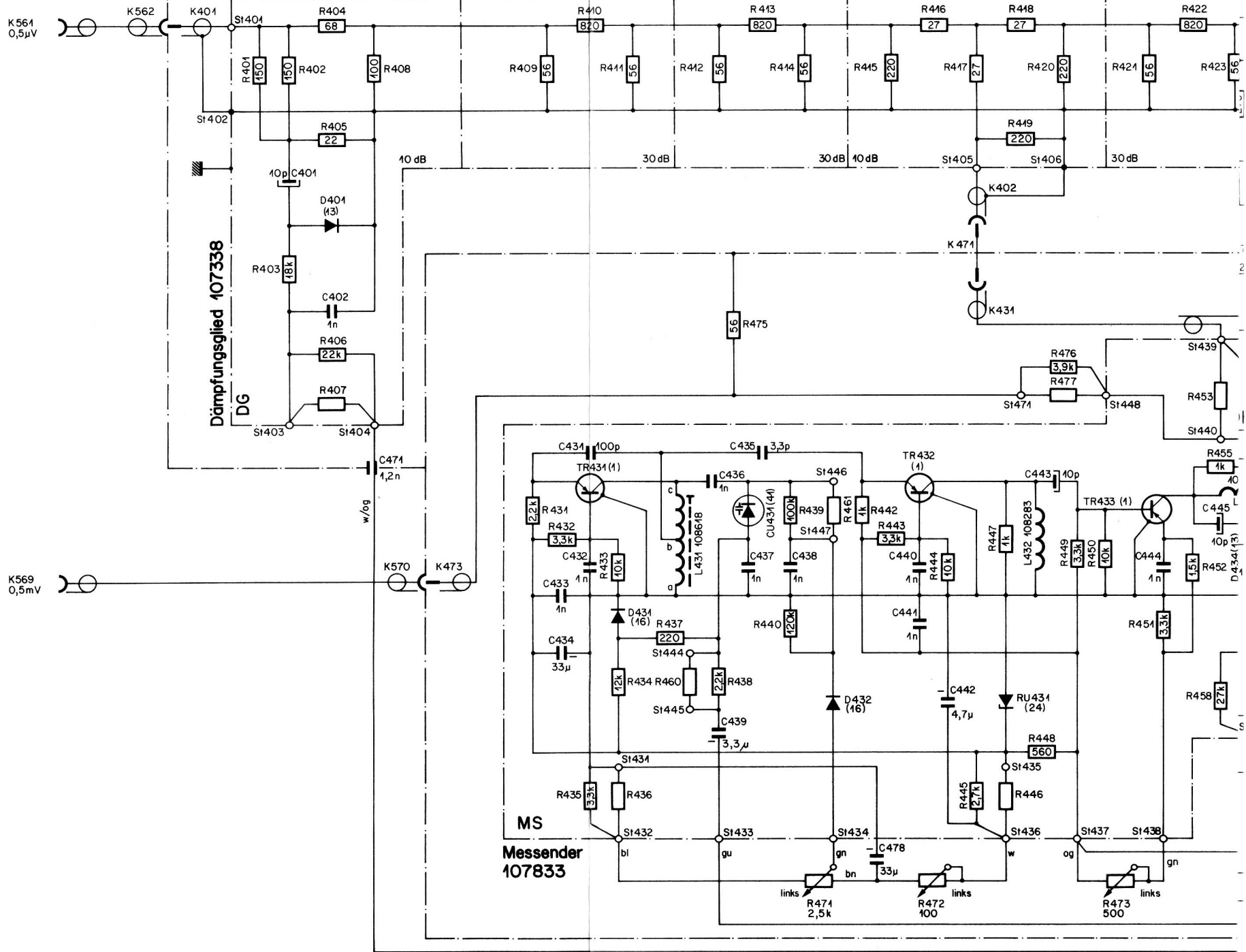
Minipol
078745

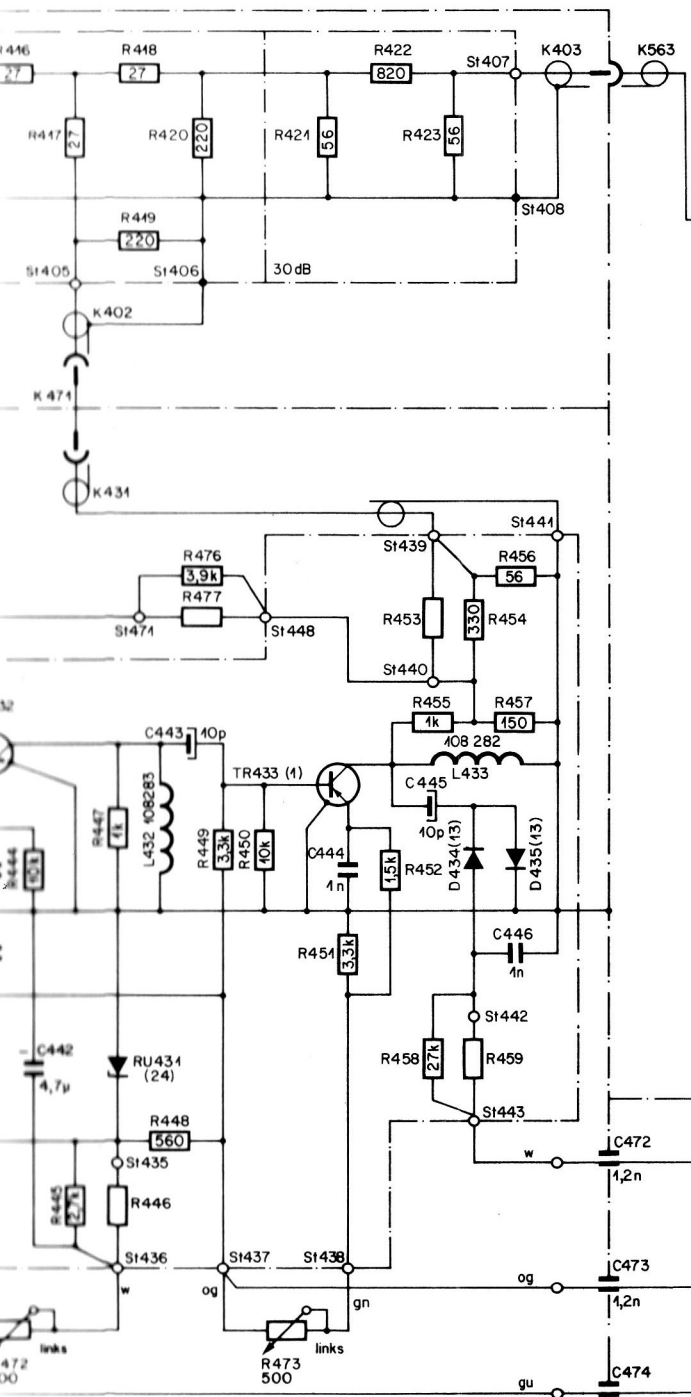
| | | | | | | | | | |
|--------------------|----------------|---------------|-----------|------------|---|---|-----------|-----------|----------------|
| Gez. 31.8.71 RC | Gepr. <i>S</i> | Ges. <i>G</i> | Normgepr. | Geändert a | b | c | d 31.8.71 | e 26.7.73 | Ersatz für: |
| | | | | Geprüft | | | | <i>H</i> | Ersetzt durch: |

Druck-Duplikat

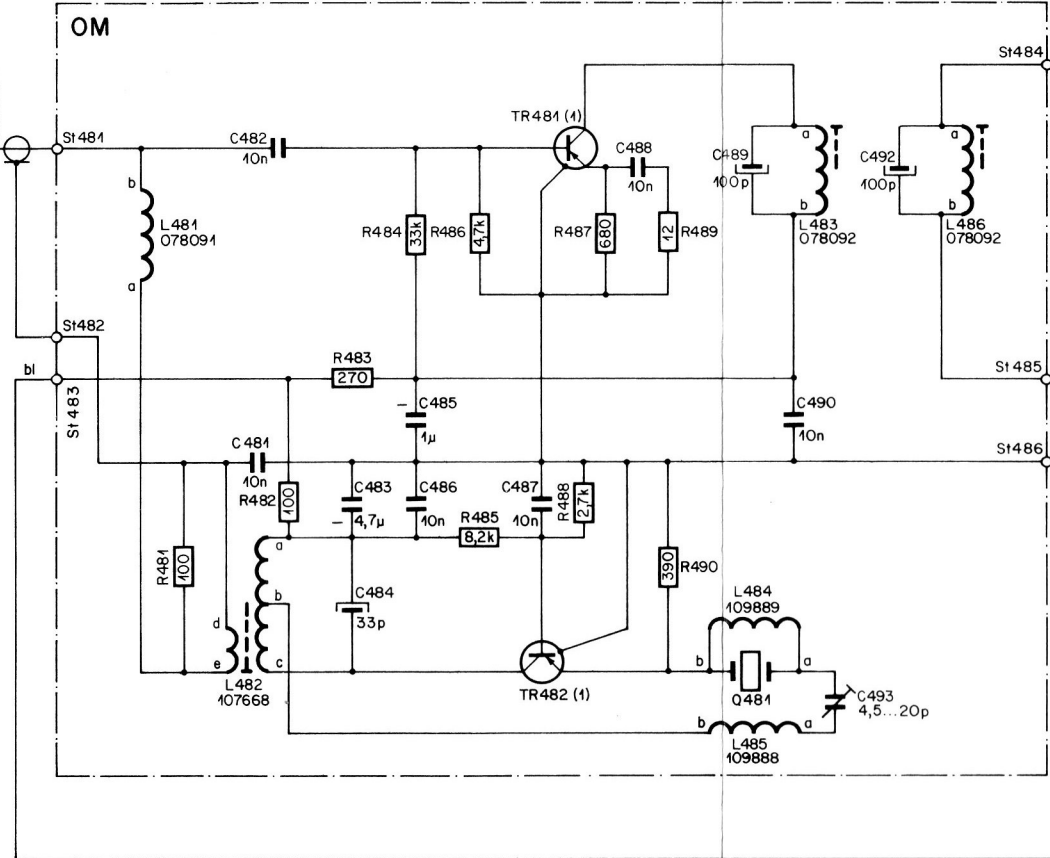


Messenger kompl. ZZ 107857

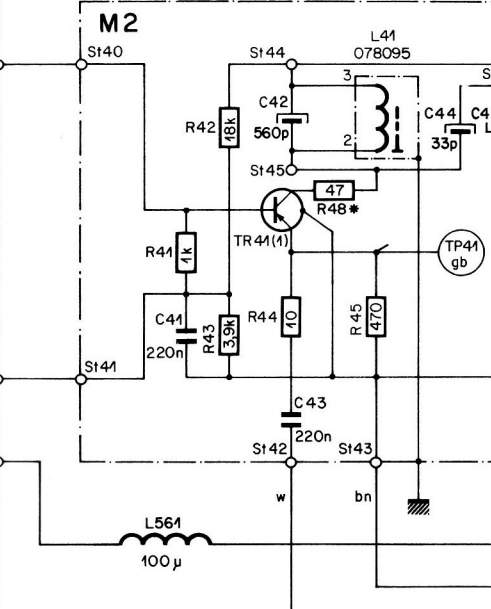




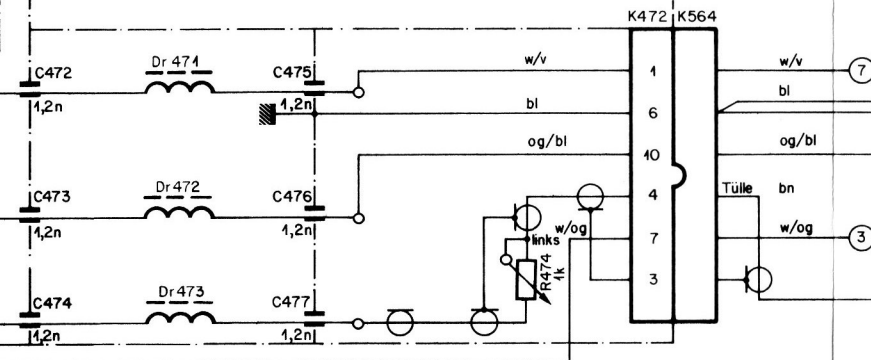
Oszillator - Mischstufe ZZ 107645



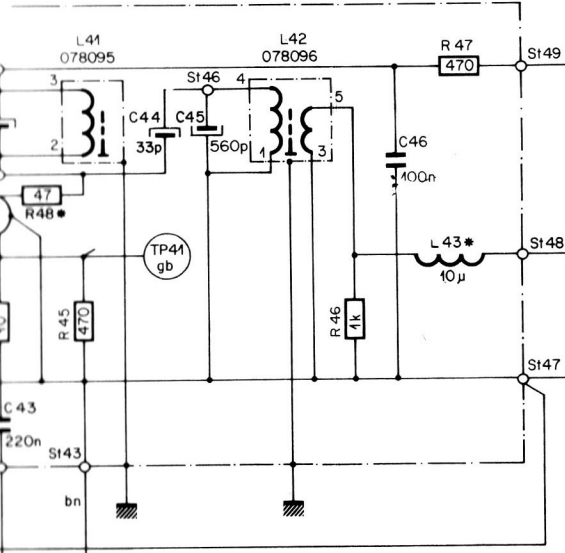
2. Empfänger - Mischstufe 134021



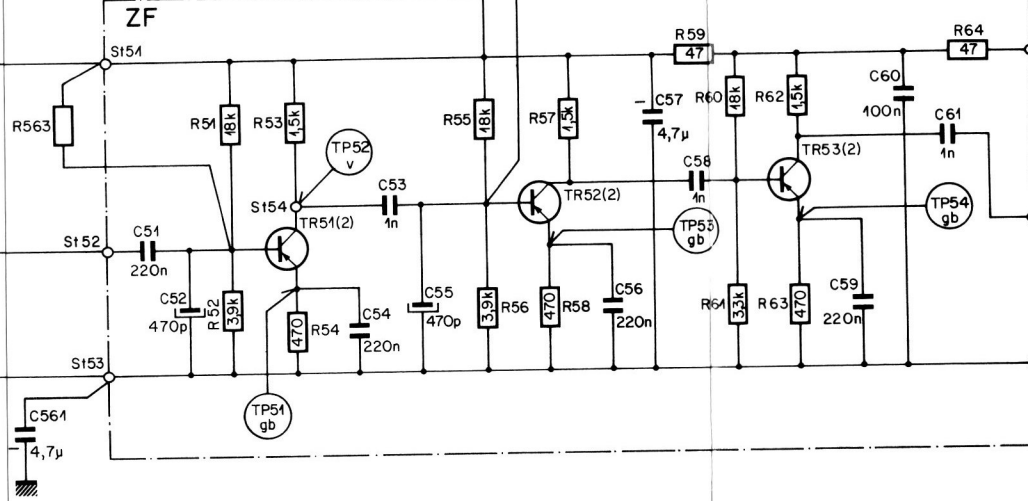
* In 1. Serie nicht vorhanden



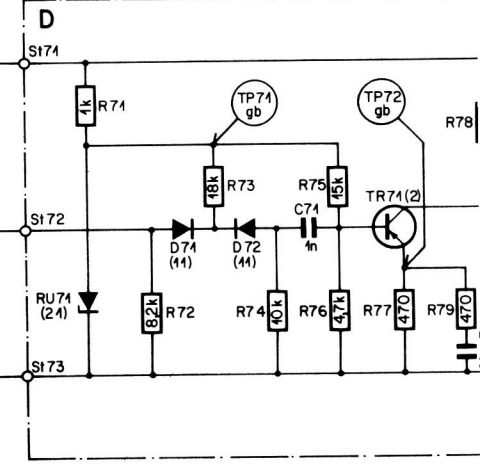
Stufe 134021



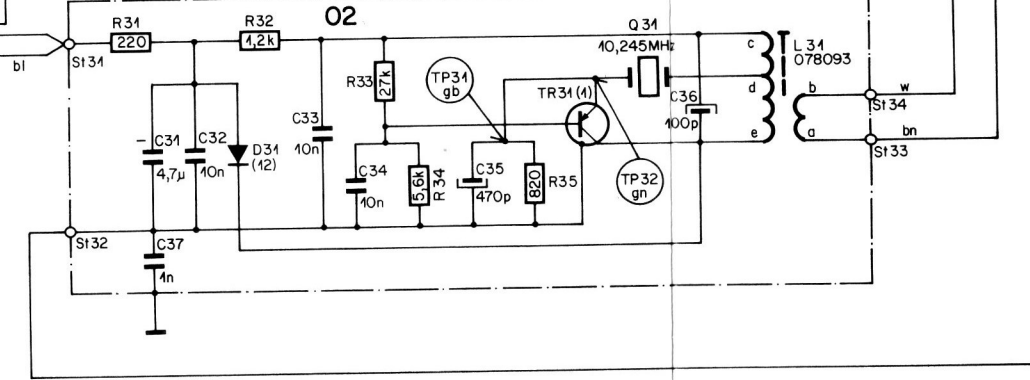
ZF-Verstärker 134020



Diskriminator 134019



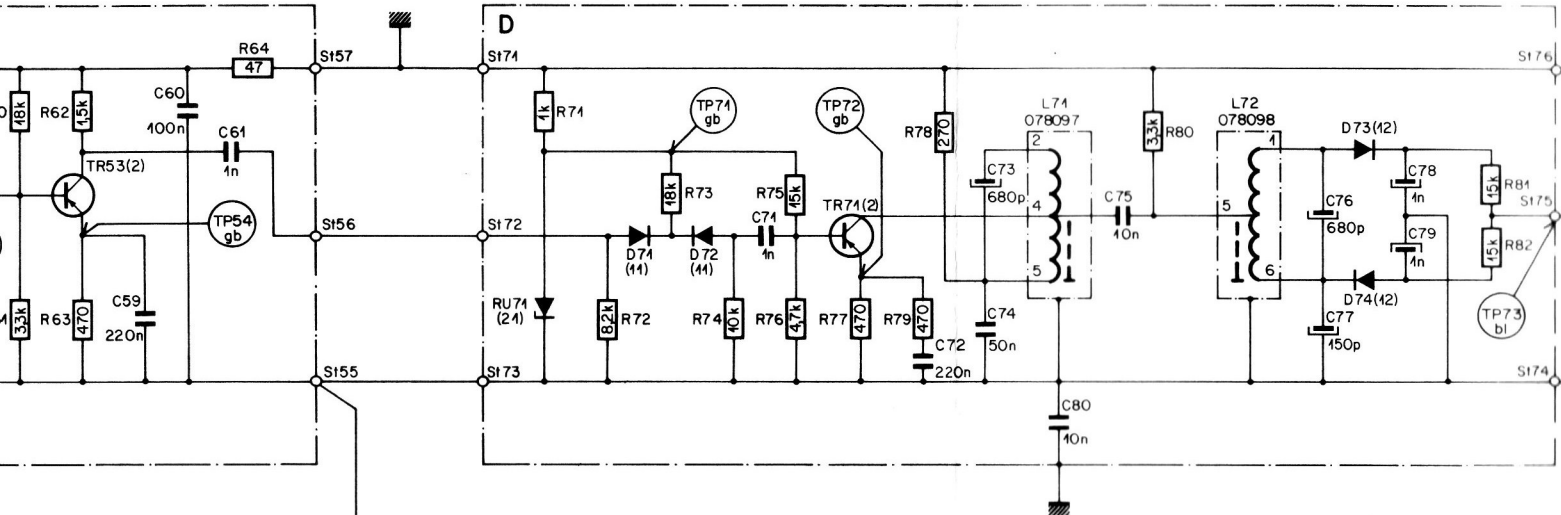
10,245MHz Oszillator 134022



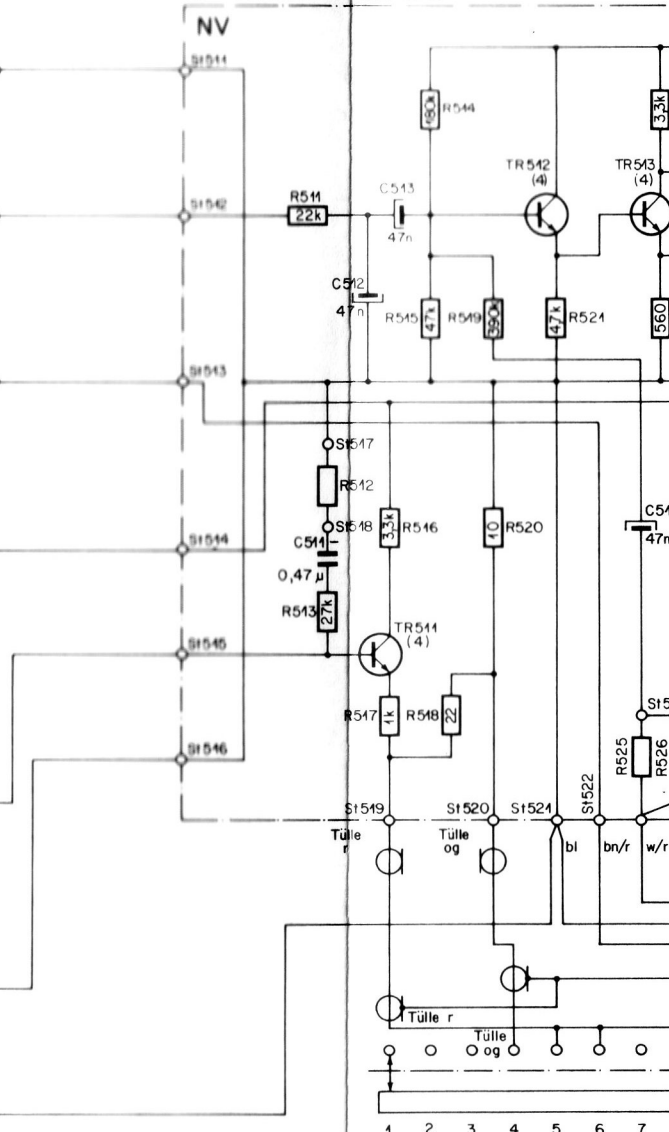
* In 4 Serie nicht vorhanden

1000
03
R5
* (Für

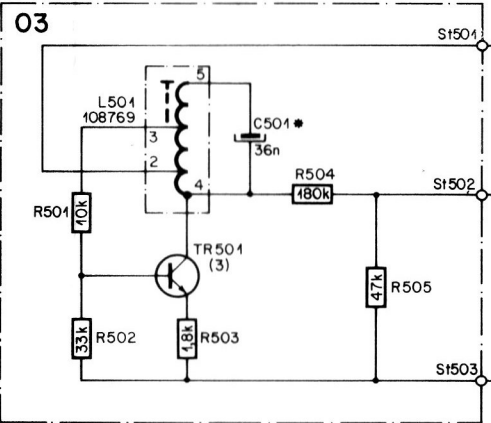
Diskriminator 134019



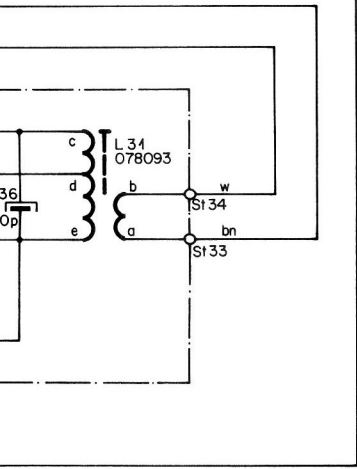
NF - Verstärker 108626



1000Hz Oszillator 107366

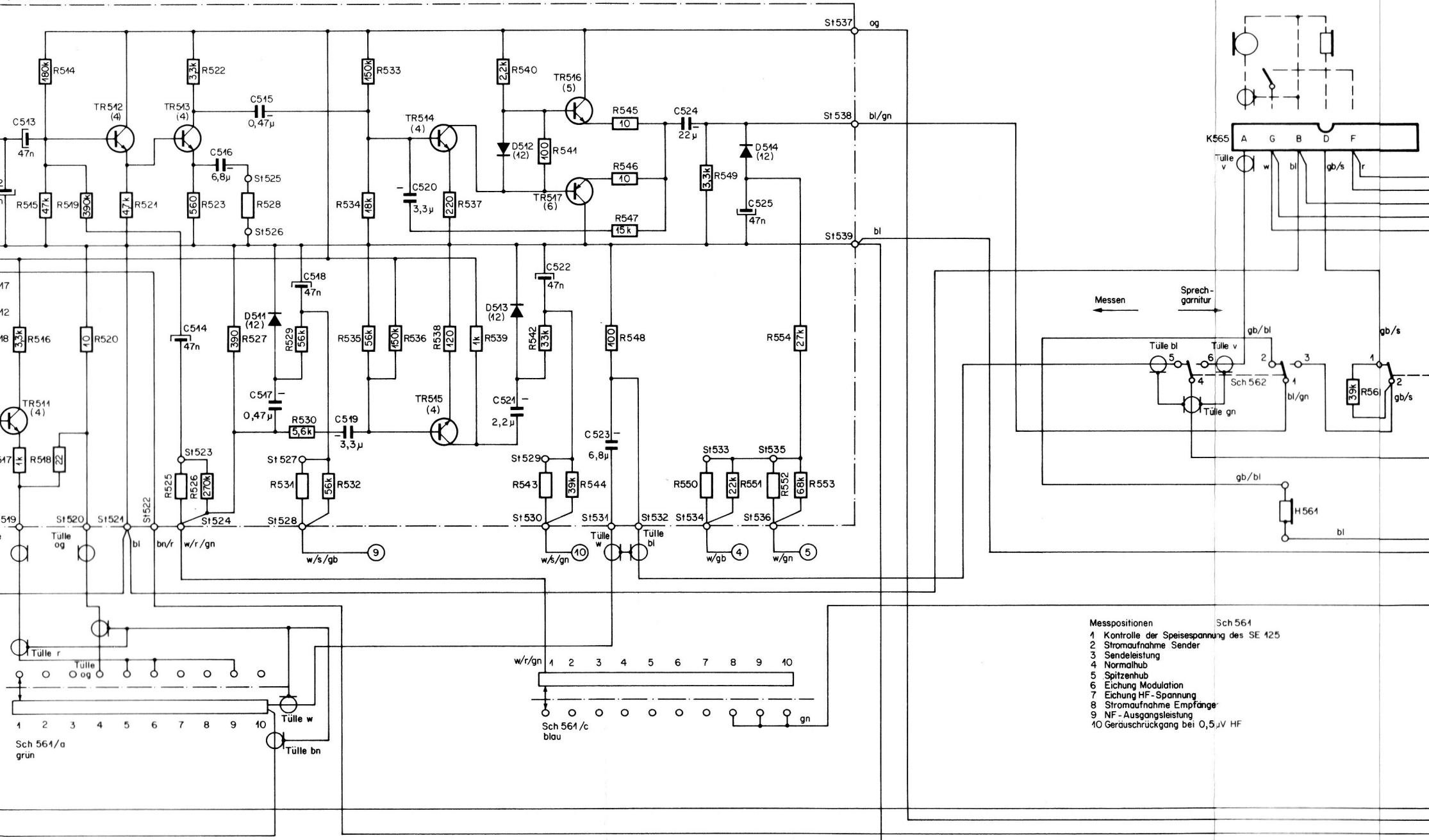


* (Für 1. Serie 33n + 3,16n)

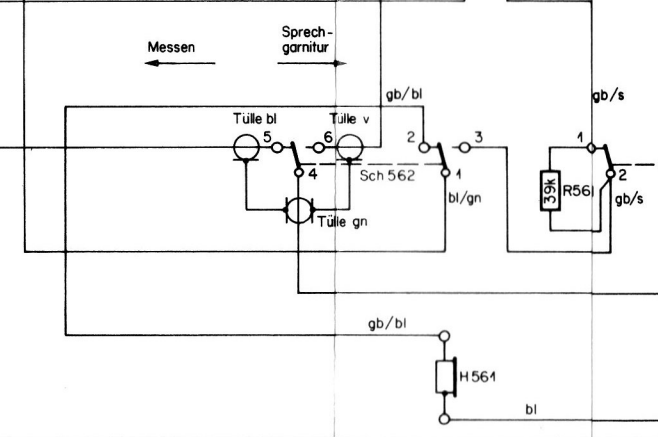
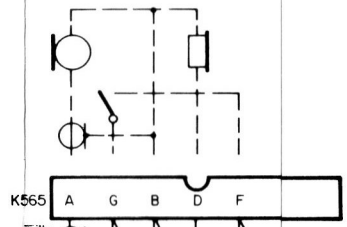


Sch 564/a
grün

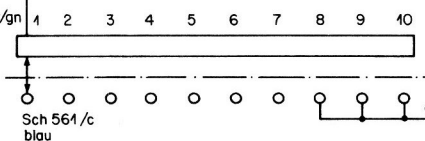
- 1
- 2
- 3
- 4
- 5
- 6
- 7

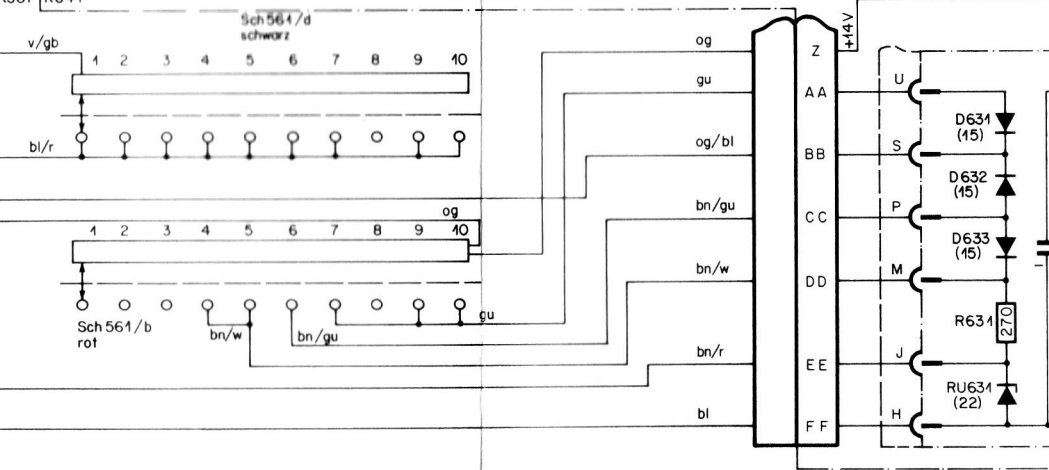
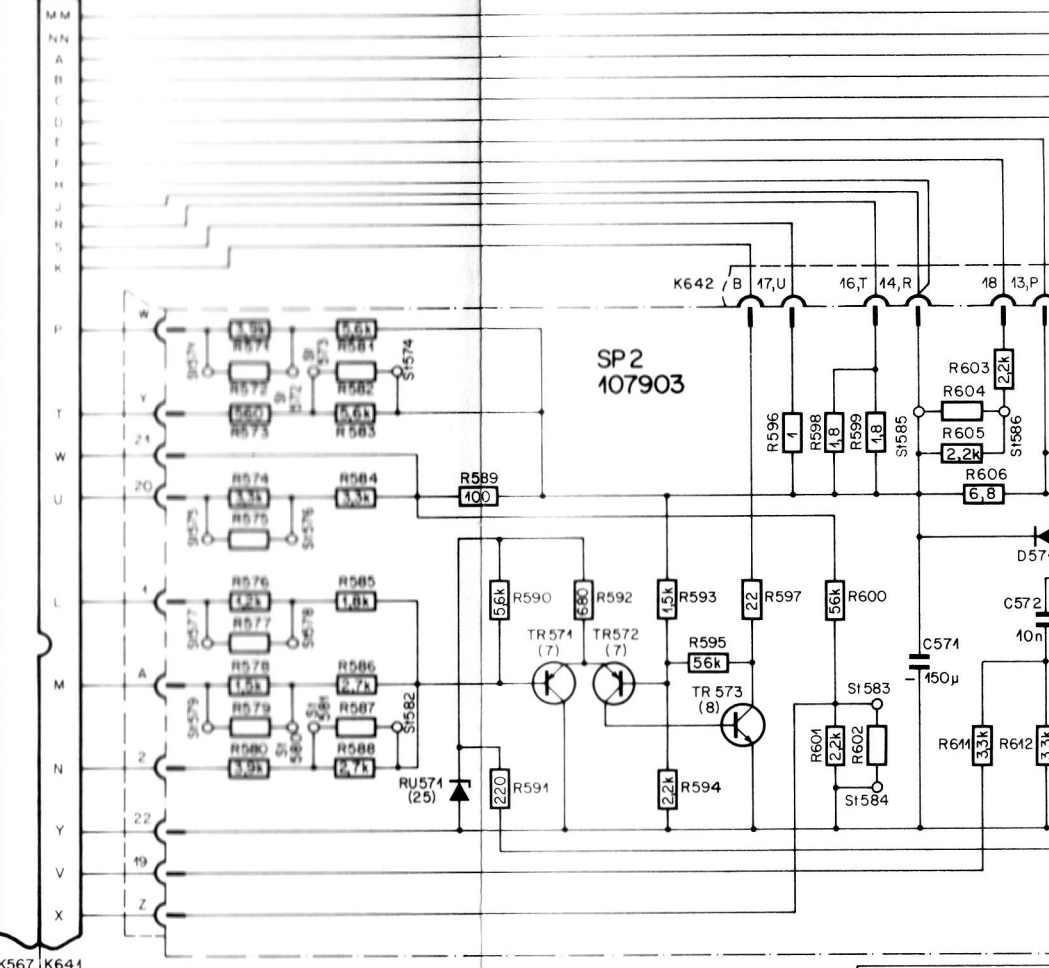
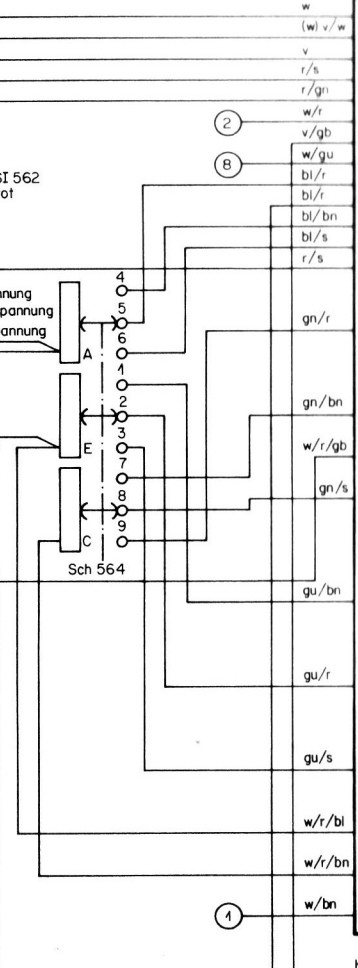
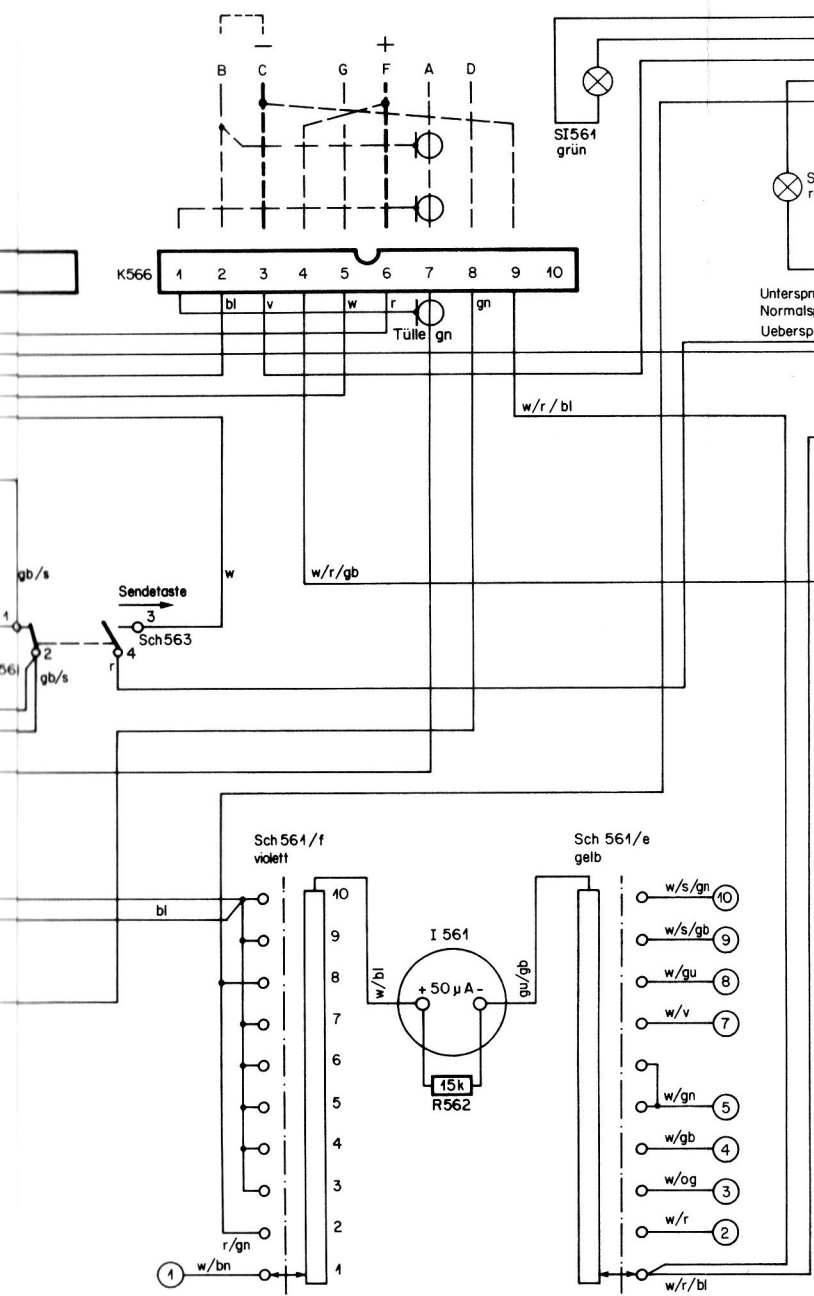


- Messpositionen Sch 564
- 1 Kontrolle der Speisespannung des SE 425
 - 2 Stromaufnahme Sender
 - 3 Sendeleistung
 - 4 Normalhub
 - 5 Spitzenhub
 - 6 Eichung Modulation
 - 7 Eichung HF-Spannung
 - 8 Stromaufnahme Empfänger
 - 9 NF-Ausgangsleistung
 - 10 Geräuschrückgang bei 0,5µV HF

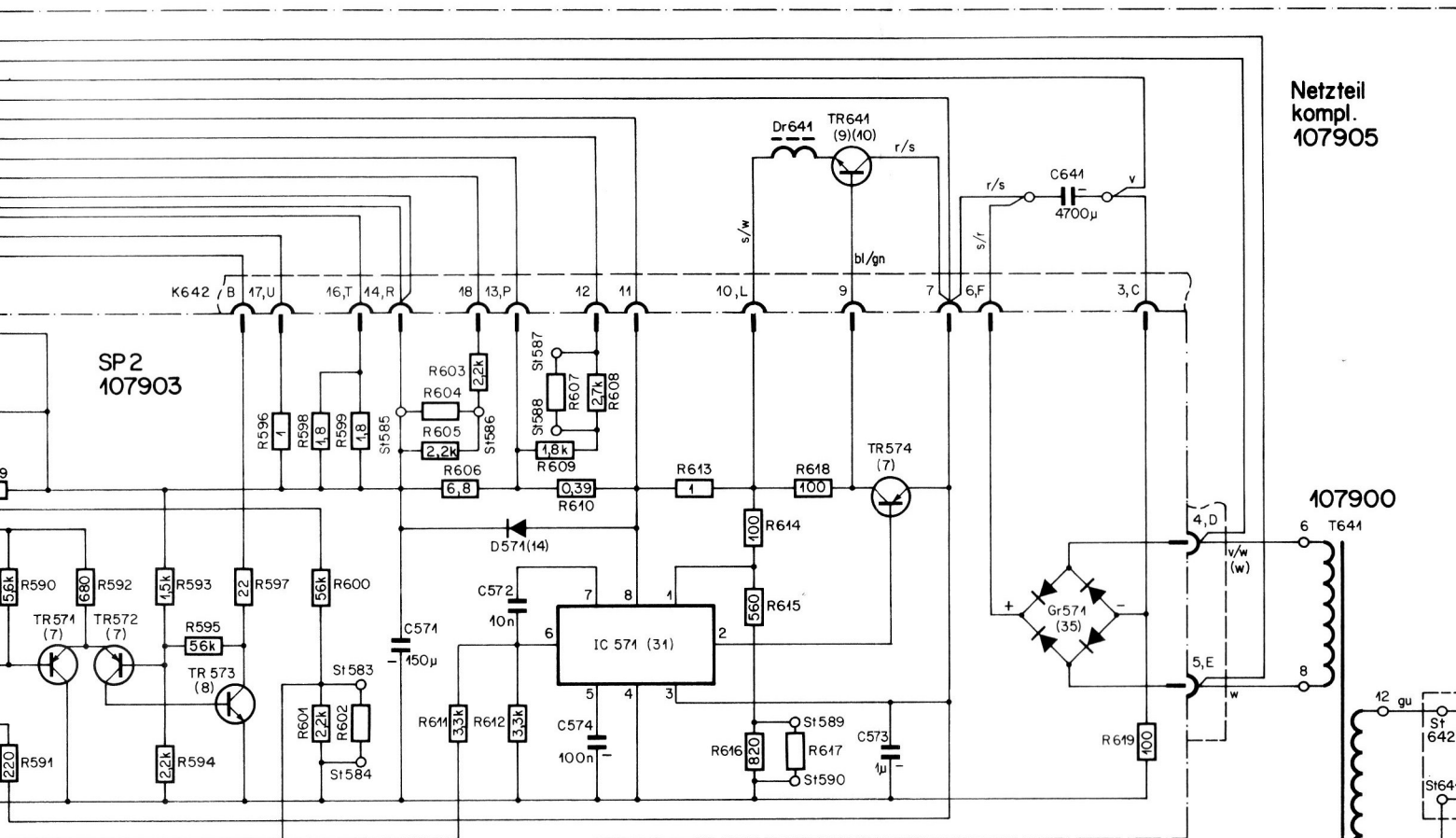


Sch 564/a grün

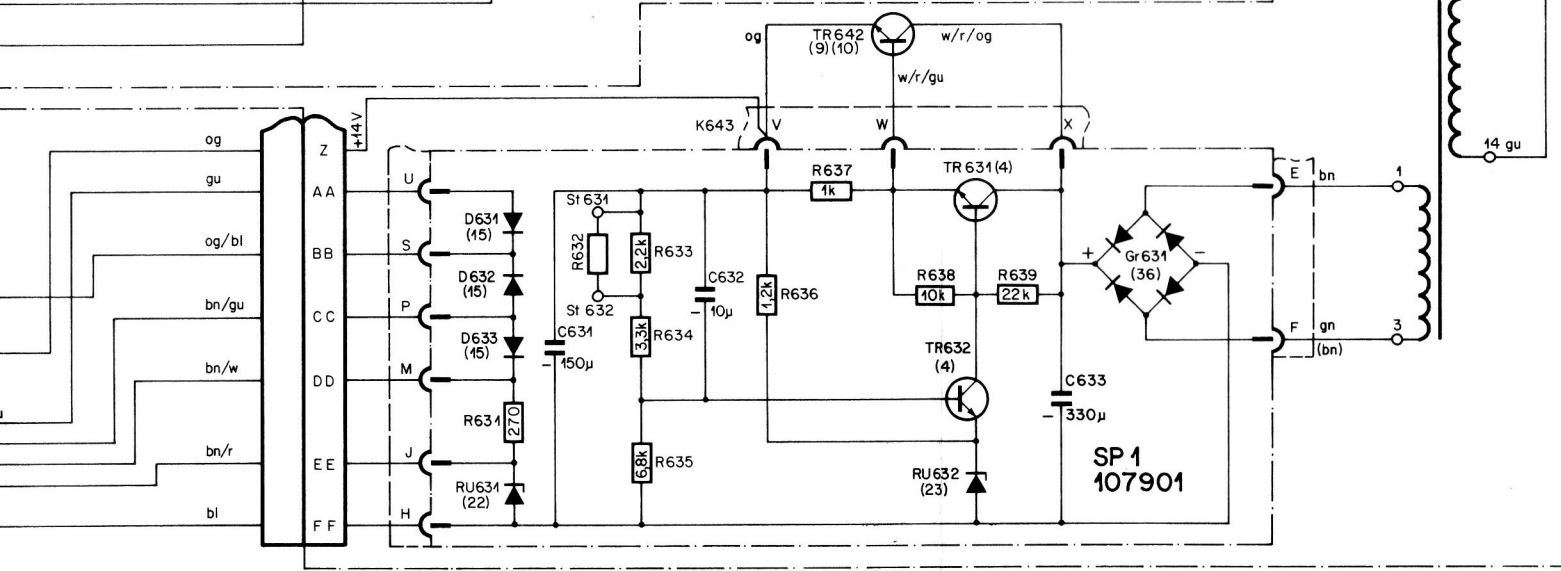
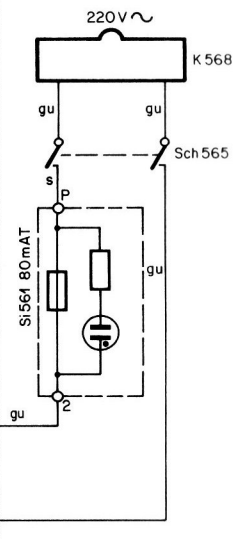




**Netzteil
kompl.
107905**



107900



**SP 1
107901**

AUTOPHON



Testgerät

T-112

Unter-
lagen-
art
SZ

Nr. 107672/n

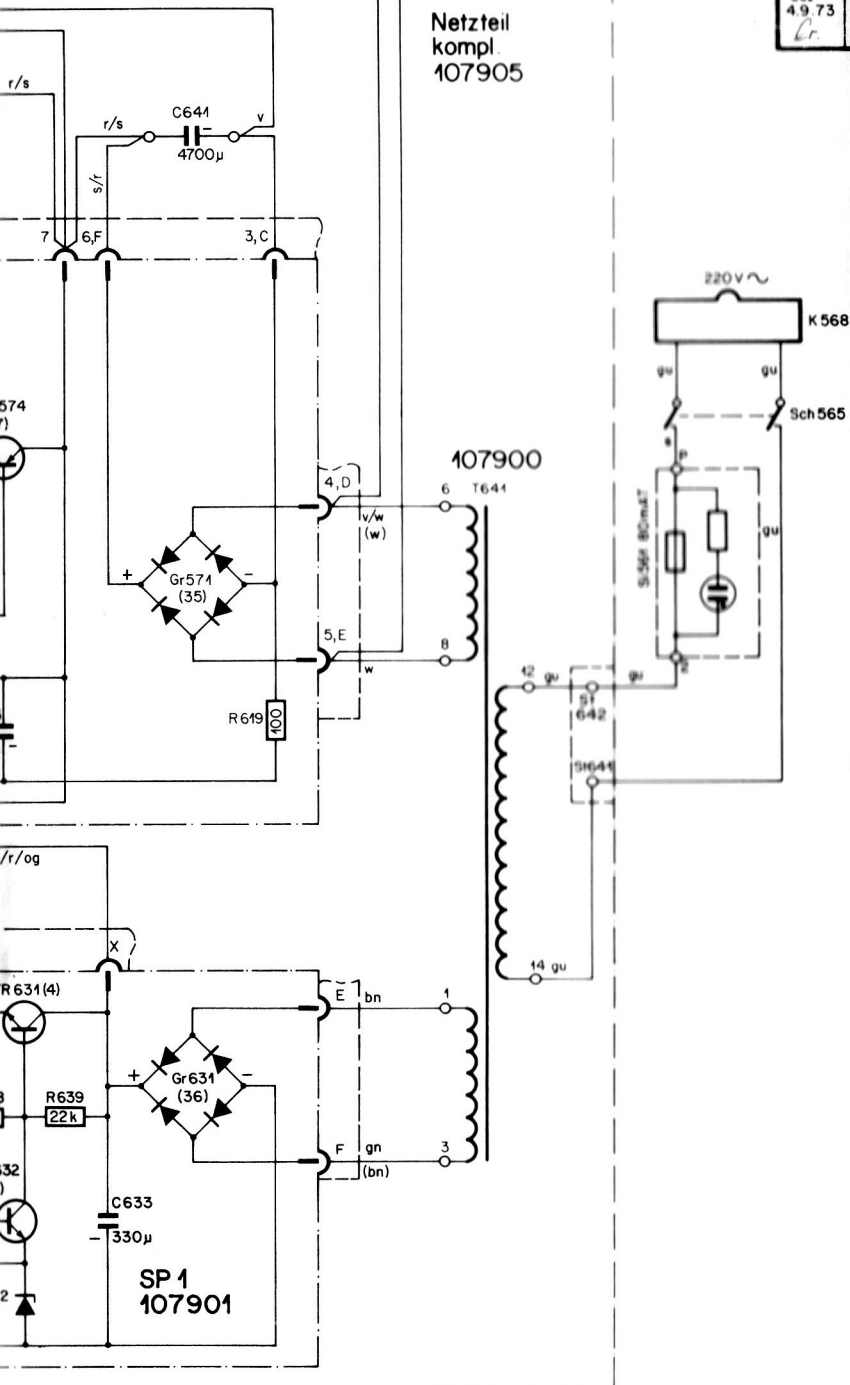
| Gez | Gepr | Ges | Normgepr |
|-----------|------|-----|----------|
| 4.9.73 | | | |
| <i>Gr</i> | | | <i>f</i> |

| Geändert | k | m | n | o | p |
|----------|--------|---------|--------|---|---|
| | 7.6.73 | 25.7.73 | 4.9.73 | | |
| Geprüft | | | | | |

Ersatz für: *sl. Nr. vom*
20.8.89
Ersetzt durch:

Legende: LS 107672
ZZ 107672
SL, Art nach SZ 107672
PA 107672

Netzteil
kompl.
107905



Halbleiter

- | | |
|--------------------------|----------------------|
| 1) AFY 12 M | 21) ZPD 5,4 (ZP 5,1) |
| 2) AFY 12 M(2N2189) | 22) ZPD 6,2 (ZP 6,2) |
| 3) BC 146 gb | 23) ZPD 8,2 (ZP 8,2) |
| 4) BC 108 A | 24) SVM 805 |
| 5) AC 187 | 25) ZD 8,2 |
| 6) AC 188 | 26) |
| 7) 2N 3702 | 27) |
| 8) 2N 3704 | 28) |
| 9) 2N 5035 (nur 1 Serie) | 29) |
| 10) 2N 6102 | 30) |
| 11) OA 47 | 31) LM 305, SG 305 |
| 12) OA 95 | 32) |
| 13) AAY 30 | 33) |
| 14) 10 D 1 | 34) |
| 15) 1N 914 | 35) B 40 C 2200 |
| 16) OA 202 | 36) BY 464 |
| 17) | 37) |
| 18) | 38) |
| 19) | 39) |
| 20) | 40) |
| | 41) 1N 4791 A |

Bemerkungen:

- 1) Drahtfarben in () gelten für 1. Serie
2) 1 Serie ohne farbige Tüllen auf Innenleiter des HF-Kabels

