

Jeanrenaud

INDEX

	Pages
Bananes	44 à 60
Blindages pour contacteurs, p. 9, 10, 13, 15, 16,	26 et 36
Bouche-trous	63
Cavaliers	57 à 59
Contacteurs :	
Série 20 à 28	3 à 5
— 70 à 79	6 à 7
Type G (à glissière)	39
— H	16 à 27
— HB, HB24, HB24D	30 à 32
— HC	28
— MA, MAB, MAC	9 à 15
— MQH	8
— P	33
— PC	34
— QH	29
— TA	42
— TL, TL1, TL2, TL3, TL4, TL5	38
— TP, TP1, TP2, TP3	40 à 41
Contacteurs à interrupteurs	14 et 35
— types spéciaux	36 à 37
— pour télévision (voir rotacteurs)	43
Cosses à river	67
— à souder	67
Distributeurs ovales pour transfos	63
Douilles	54 à 56
Ecrous laiton	26 et 65
Encliquetages	p. 12, 13, 23, 24, 26 et 31

	Pages
Entrées bakélite	62 à 63
Entretroises	26
Fusibles	65
Fiches P.T.T. (voir cavaliers)	55 à 59
Manchons d'accouplement	67
Œillets	66
Pincés crocos	65
Plaquettes à cosses	64
— intermédiaires pour supports de lampes miniatures	61
Pointes de touches	66
Présentoirs bananes	49 et 50
Prises de grilles	66
Prolongateurs d'axes	67
— bananes	53
Réglettes bakélite à douilles	60
Relais miniatures	64
— normaux	63
— à pylones	64
Rondelles bakélite	66
— laiton	66
Rotacteurs	43
Supports pour lampes américaines	62
— — — miniatures	61
— — — noval	61
— — — octales	61
— de lampes, platines intermédiaires (voir plaquettes)	61
Tiges filetées	26 et 65
Vis acier-laiton	65

*

CONTACTEURS JEANRENAUD

BREVETÉS S. G. D. G. — MARQUE DÉPOSÉE

IMPORTANT

Tous nos contacteurs sont livrables en 2 qualités différentes (tout en gardant les mêmes dimensions).

- QUALITE RADIO.
- QUALITE PROFESSIONNELLE.

En passant commande n'oubliez pas d'indiquer qualité **Radio** ou **Professionnelle**.

QUALITÉ RADIO

Les parties isolantes sont en carton bakélinisé H.F. - silirite - plexiglas - bakélite moulée à charge mica ou stéatite. Les contacts sont argentés. Les parties métalliques autres que contacts sont cadmiées.

QUALITÉ PROFESSIONNELLE

Ils répondent aux normes JAN des U.S.A.

Les isolants : carton bakélinisé H.F., bakélite moulée à charge mica, silirite, plexiglas ou stéatite sont siliconés.

Les contacts sont en argent spécial ayant une résistance électrique très faible permettant un nombre impressionnant de rotations sans usure.

Toutes les autres parties métalliques sont cadmiées et bichromatées.

Sur tous nos contacteurs professionnels, vous trouverez un P. rouge sur l'encliquetage ou sur le flanc des sections, ceci afin de vous permettre de différencier facilement la qualité Radio de la qualité Professionnelle.

CARACTERISTIQUES ELECTRIQUES :

a) Le support des contacts est constitué, à la demande, par l'un des cinq matériaux suivants :

- carton bakélinisé H.F.,
- plexiglas,
- stéatite,
- silirite,
- bakélite moulée charge mica.

Ces cinq sortes de supports peuvent être siliconées ce qui augmente encore leurs qualités électriques.

b) La résistance d'isolement de ces matériaux est supérieure à 10.000 mégohms (essai à 500 volts courant continu).

c) Rigidité diélectrique : Ces matériaux supportent aisément une tension efficace de 1.500 volts 50 pps entre deux contacts.

d) Pertes diélectriques (entre deux pièces de contact) A 1 mégacycle la $\tan \delta$ est inférieure à 100×10^4 .

e) La résistance électrique des contacts est inférieure à 1/100 d'ohm (essai avec courant continu de 1 ampère) même après 10.000 rotations.

f) Pouvoir de coupure des contacts. Les contacts peuvent supporter sans détérioration excessive pendant 5 minutes, 50 coupures d'un courant de 0,150 ampère sous 300 volts.

g) La capacité à 1 mégacycle, entre deux contacts est inférieure à 2 pico farads.

Ces quelques caractéristiques donnent un aperçu de la qualité de nos commutateurs.

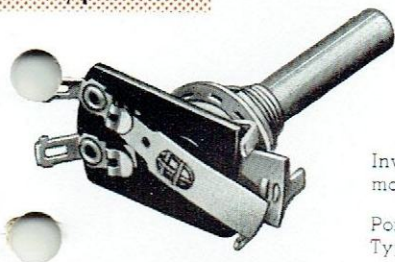
Pour chaque cas particulier nous sommes à la disposition de nos clients et nous nous ferons un plaisir de leur donner tous les renseignements complémentaires dont ils pourraient avoir besoin, et de les guider sur le choix des commutateurs convenant le mieux à l'usage auquel ils les destinent, ceci dans l'intérêt même de nos clients.



CONTACTEURS ROTATIFS JEANRENAUD

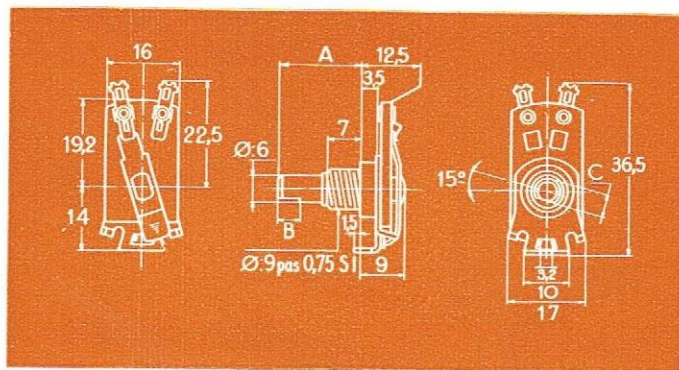
BREVETÉS S. G. D. G. — MARQUE DÉPOSÉE

Type 20

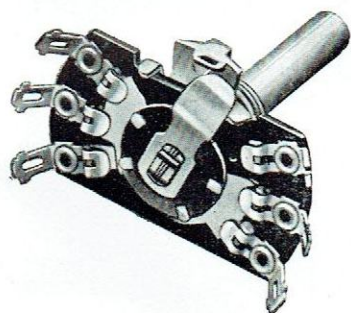


Inverseur unipolaire, axe à la masse.

Poids :
Type standard, le % : 24 kg 400

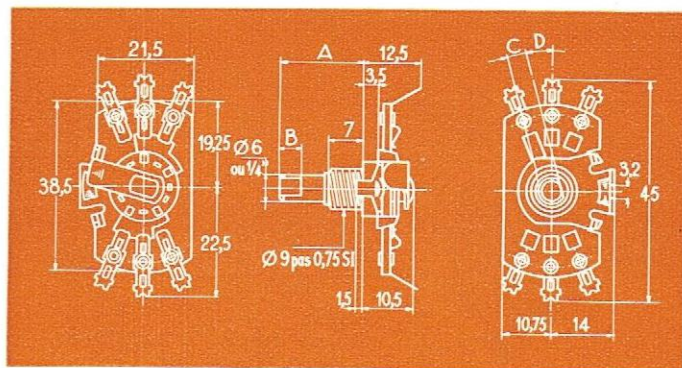


Type 22



Inverseur bipolaire, axe isolé.

Poids :
Type standard, le % : 25 kg

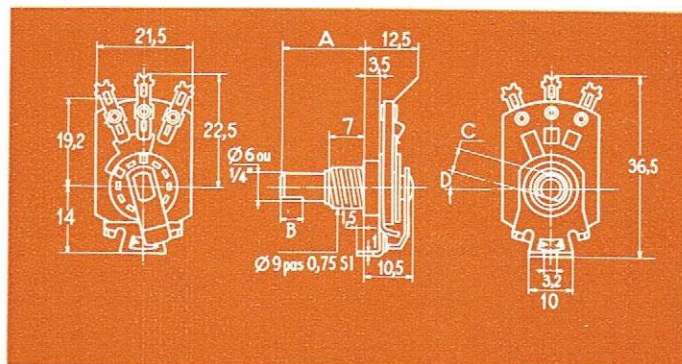


Type 23



Inverseur unipolaire, axe isolé.

Poids :
Type standard, le % : 23 kg 500



Axes standard A = 60 m/m.

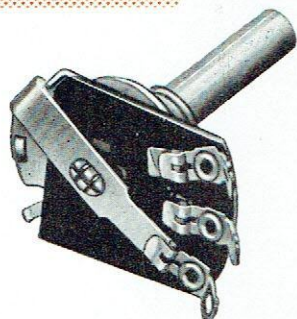
Axes livrables $\varnothing 6$ m/m. ou 1/4", épaisseur du doigt de positionnement sur châssis 1 m/m

JEANRENAUD

CONTACTEURS ROTATIFS JEANRENAUD

BREVETÉS S. G. D. G. — MARQUE DÉPOSÉE

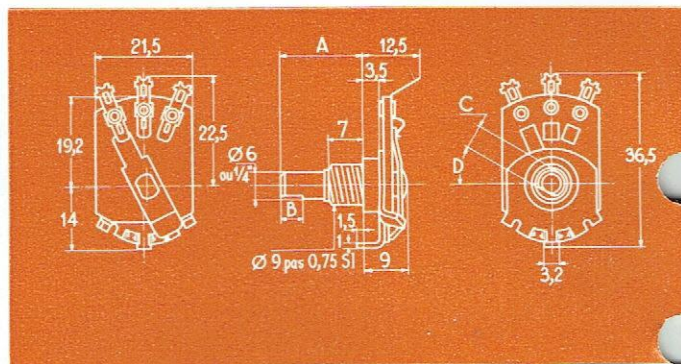
Type 24



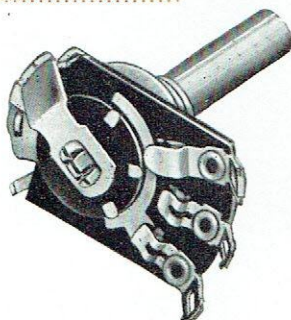
Carton bakéliné HF, silirite sur demande.

Inverseur unipolaire, 3 positions, axe à la masse.

Poids :
Type standard, le % : 23 kg 500

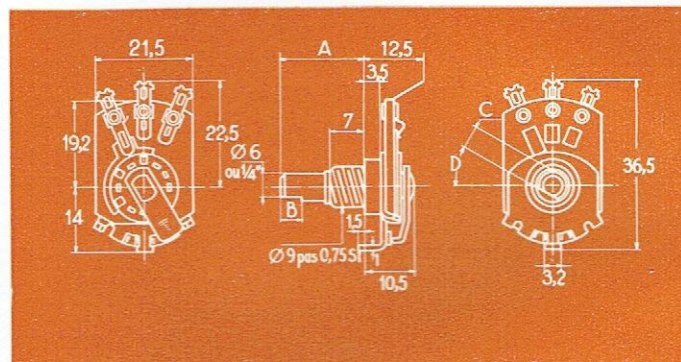


Type 25

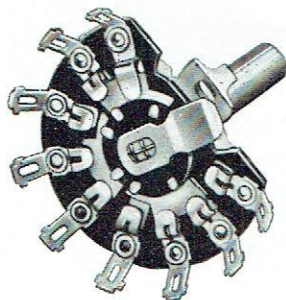


Inverseur unipolaire, plus une position « Repos », axe isolé.

Poids :
Type standard, le % : 25 kg

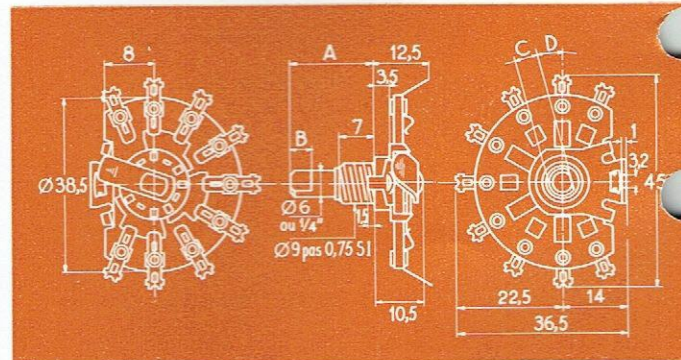


Type 26



Inverseur tripolaire, axe isolé.

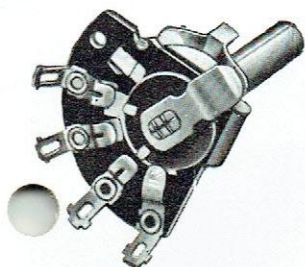
Poids :
Type standard, le % : 30 kg



Axes standard A = 60 m/m, ϕ 6 ou 6,35 soit 1/4" (le spécifier).

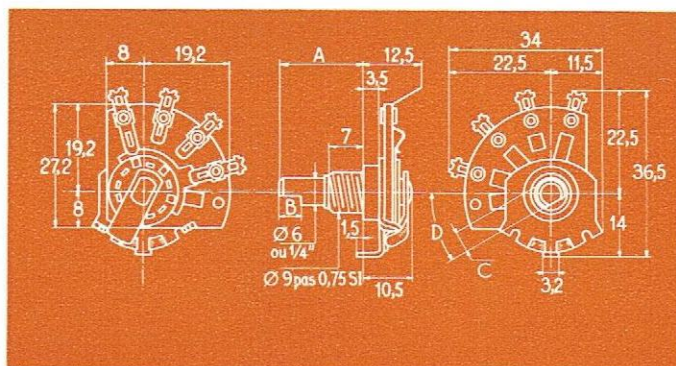
Axes standard A = 60 m/m.

Type 27

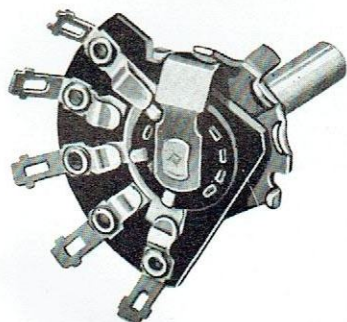


Inverseur unipolaire, 3 positions,
axe isolé.

Poids :
Type standard, le % : 25 kg

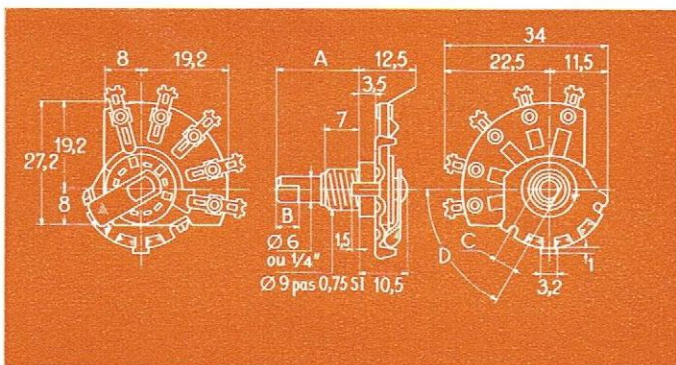


Type 27 bis

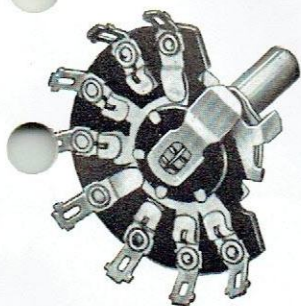


Inverseur unipolaire, 4 positions,
axe isolé.

Poids :
Type standard, le % : 25 kg

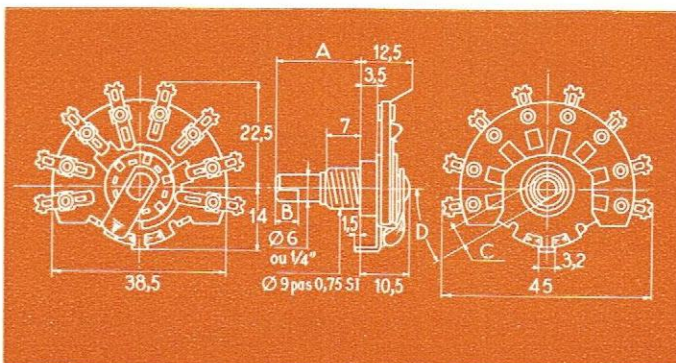


Type 28



Inverseur bipolaire, 3 positions,
axe isolé.

Poids :
Type standard, le % : 27 kg



Axes standard A = 60 m/m.

Axes livrables Ø 6 m/m. ou 1/4", épaisseur du doigt de positionnement sur châssis 1 m/m.

CONTACTEURS A GLISSIÈRE JEANRENAUD

BREVETÉS S. G. D. G — MARQUE DÉPOSÉE

Toute la série de 70 à 79 est livrable avec boutons hauteur 9 m/m ou 3,5 m/m sur demande.

TYPE 70

Interrupteur unipolaire.

Poids, type standard, le % : 6 kg 500

TYPE 71

Interrupteur bipolaire avec fermetures simultanées.

Poids, type standard, le % : 7 kg

TYPE 72

Interrupteur bipolaire avec fermetures alternées.

Poids, type standard, le % : 7 kg

TYPE 73

Inverseur unipolaire 1 circuit.

Poids, type standard, le % : 8 kg

TYPE 74

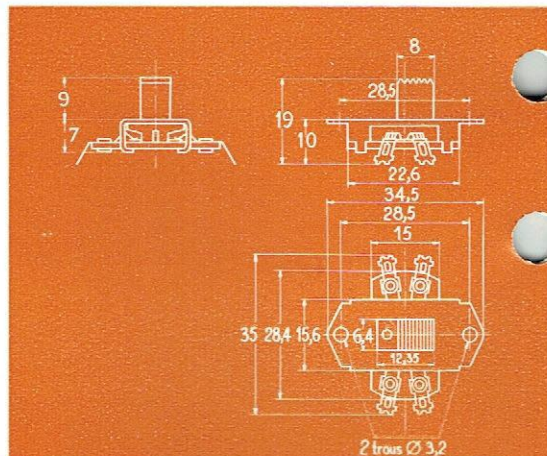
Inverseur bipolaire 2 circuits.

Poids, type standard, le % : 8 kg

TYPE 75

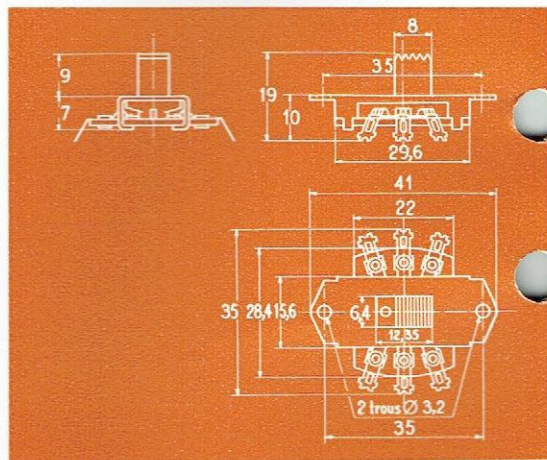
Interrupteur 1 circuit.

Poids, type standard, le % : 8 kg

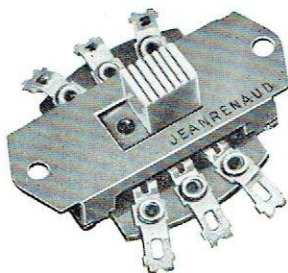
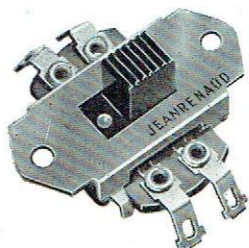


Type 71.

Voyez le tableau
page 7.



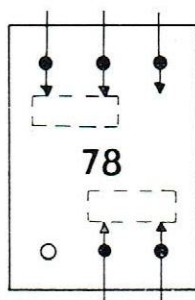
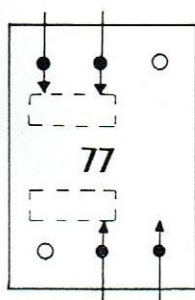
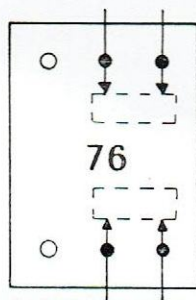
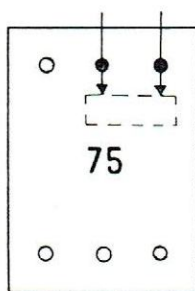
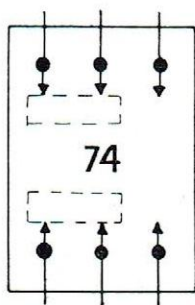
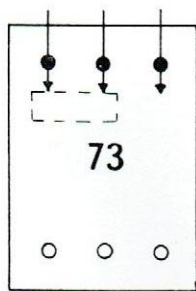
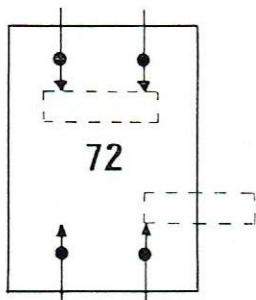
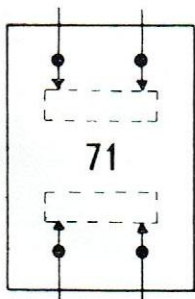
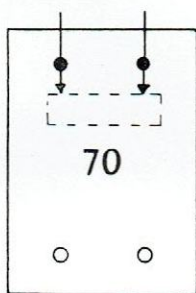
Type 74.



CONTACTEURS A GLISSIÈRE JEANRENAUD

BREVETÉS S. G. D. G. — MARQUE DÉPOSÉE

*Tous nos contacteurs sont montés
avec contacts doubles*
SÉCURITÉ TOTALE



TYPE 76

Interrupteur 2 circuits fermetures simultanées
Poids, type standard, le % : 8 kg

TYPE 77

Interrupteur 2 circuits fermetures alternées.
Poids, type standard, le % : 8 kg

TYPE 78

Un côté inverseur unipolaire, de l'autre interrupteur unipolaire.
Poids, type standard, le % : 8 kg

TYPE 79

Interrupteur unipolaire à rappel.
Poids, type standard, le % : 8 kg

Voir figures page 6 et suite
Contacteurs à glissière Type G page 39.



*Les boutons de commandes
des séries 70 à 79
sont livrables en blanc, ivoire, noir
ou rouge ; autres couleurs
sur demande par minimum
de cinq mille pièces*

CONTACTEURS ROTATIFS MINIATURES JEANRENAUD

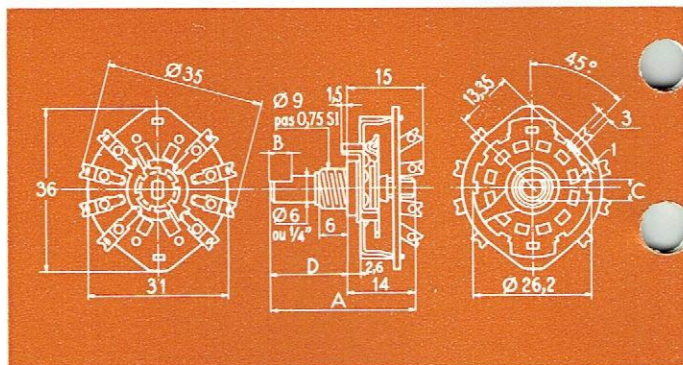
BREVETES S. G. D. G. — MARQUE DEPOSEE

Carton bakéliné HF.



MQH 1 section

Poids le % : 30 kg.
Avec axe 60 m/m.

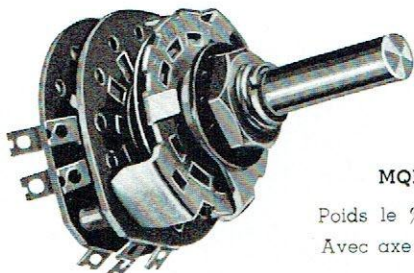


MQH. Angle de positionnement 30°, soit de 2 à 11 positions ou 12 sans arrêt, même nombre de circuits et de positions que le type **MA**, page 9.

MQH 60. Angle entre chaque position 60°, soit de 2 à 6 positions.

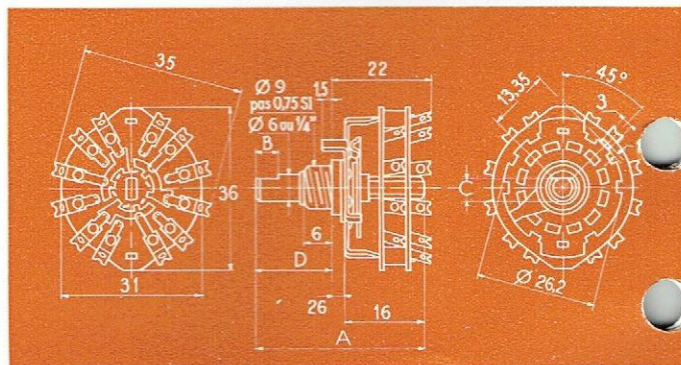
MQH 90. Angle entre chaque position 90°, soit de 2 à 4 positions.

Type MQH



MQH 2 sections

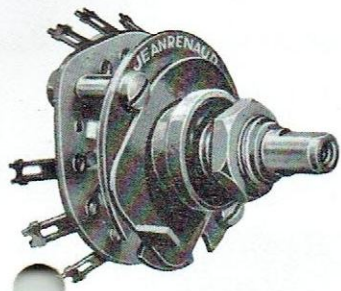
Poids le % : 35 kg.
Avec axe 60 m/m.



Axes ϕ 6 m/m ou 1/4" modèle standard axe D = 60 m/m.

Lisez le tarif correspondant à ce catalogue, vous y trouverez un supplément d'informations.

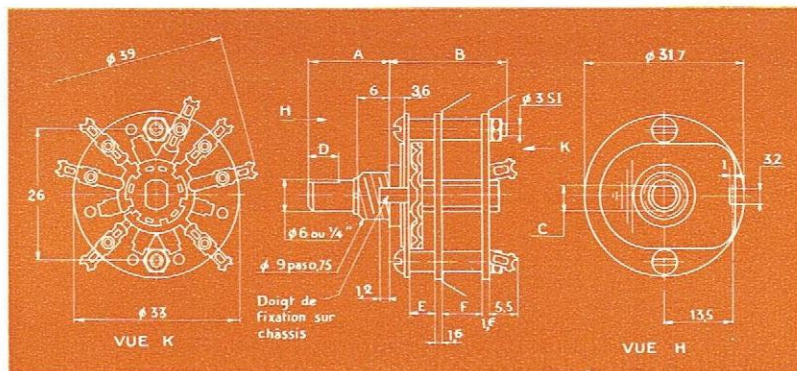
Les types **MQH**, **MQH 60** et **MQH 90** ne sont livrables qu'en 1 ou 2 sections.



Le type MA est en carton bakérisé H.F. de 1 à 6 sections maximum.

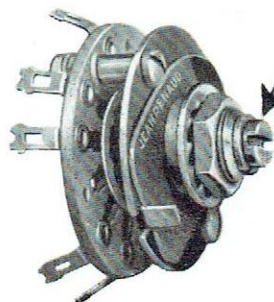
Positionnement à 30° de 2 à 12 positions.

Ce modèle 1 section porte, sur demande, à la face avant touchant le châssis un jonc d'étanchéité et peut être livré avec 1 ou 2 jons d'étanchéité sur l'axe à l'intérieur du canon. Son axe est fraisé et taraudé en bout, sur demande.



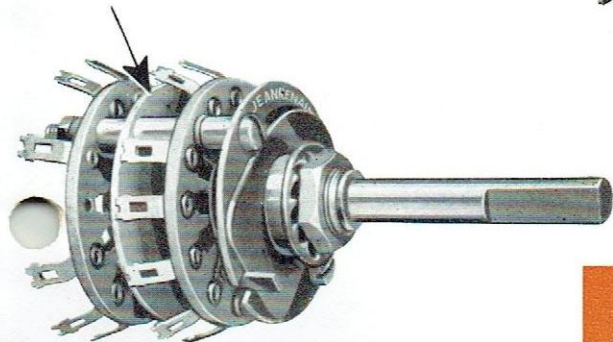
Dessin aux cotes françaises avec axe 6 m/m ou 1/4" sur demande.

Type MA



Axe fraisé en bout pour commande par tournevis.

BLINDAGE

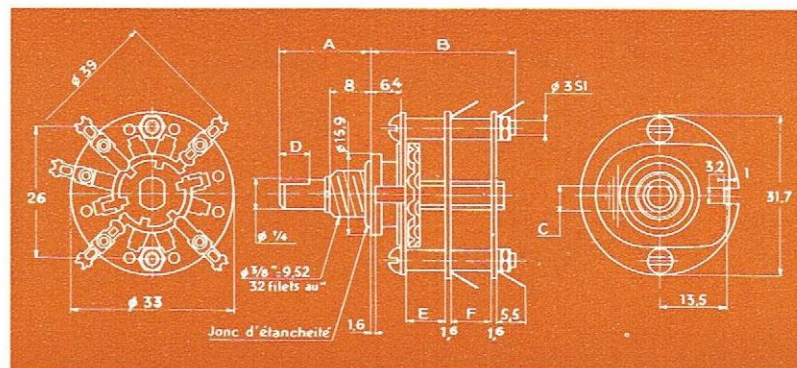


2 sections plus blindage.

Diamètre extérieur des entretoises 4 m/m, trous 3.2 m/m, tiges ou vis d'assemblage 3 m/m, pas 0.60.

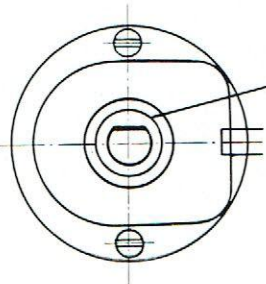
Toute la série MA est livrable avec contacts des 2 côtés des sections isolés ou non.

Le dessin ci-dessous représente les cotes principales de notre contacteur type M.A., mais aux dimensions américaines avec jonc d'étanchéité du côté châssis.



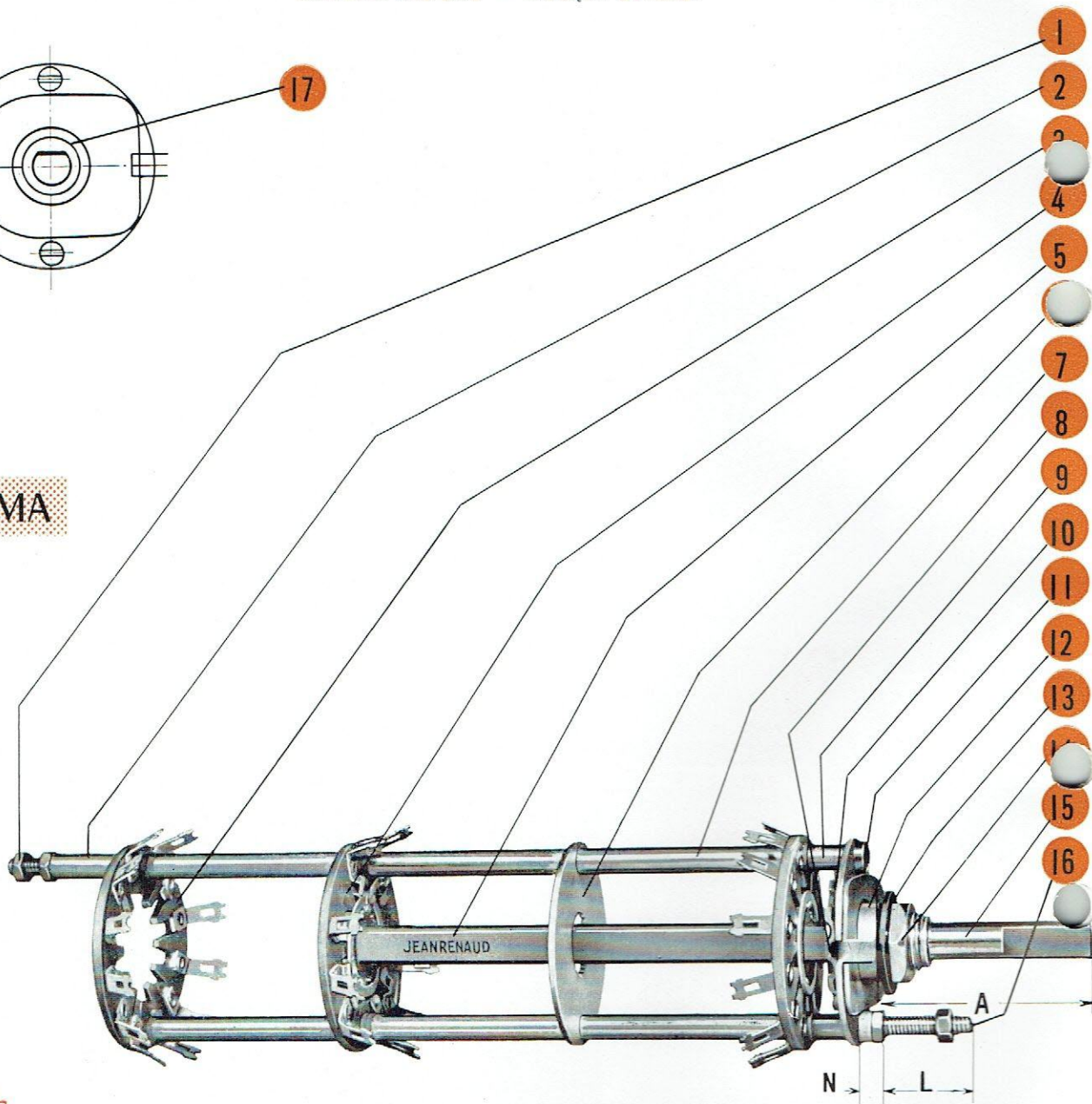
CONTACTEURS ROTATIFS MINIATURES JEANRENAUD

BREVETÉS S. G. D. G. — MARQUE DÉPOSÉE



17

Type MA

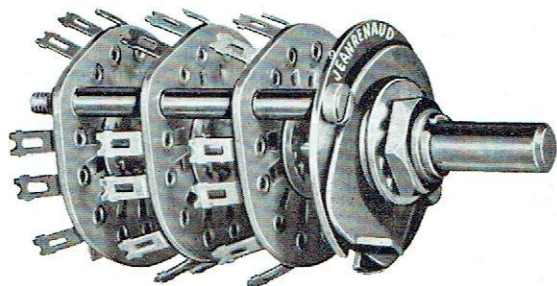


- 1 Ecrou de fixation par l'arrière.
- 2 Entretoise ϕ extérieur 4 m/m, longueur à la demande.
- 3 Section sans contacts servant de relais.
- 4 SECTIONS en carton bakélinisé H.F., positionnement à 30°, 45°, 60° ou 90° permettant pour les sections sans contacts isolés et à 30° par exemple :
 - 1 circuit 11 ou 12 positions effectives dont 1 repos.
 - 2 circuits 2 positions à 2 circuits 5 positions effectives ou 2 x 6 dont 1 repos.
 - 3 circuits 2 positions à 3 circuits 3 positions effectives ou 3 x 4 dont 1 repos.
 - 4 circuits 2 positions ou 4 x 3 dont 1 repos.
- 5 Sabre longueur maximum 200 m/m, ϕ 6 m/m ou 1/4".
Les sections peuvent être livrées avec contacts doubles c'est-à-dire des deux côtés de la section avec contacts isolés ou non, avec lames de rotor court-circuitées ou non court-circuitées.
Epaisseur du carton bakélinisé, 1,6 m/m.
- 6 Blindage.
- 7 Entretoises entre sections longueur minima 6 m/m ou 2 m/m entre un blindage et une section.
- 8 Ergot de positionnement, d'emplacement et de hauteur invariables (voir croquis p. 12).
- 9 Entretoise entre encliquetage et 1^{re} section longueur minimum 5 m/m (6 m/m pour contacteur à rappel).
- 10 Encliquetage de 2 à 12 positions d'un angle de 30° entre chaque position. Type MA ou éventuellement de 2 à 8 positions d'un angle de 45° entre chaque position, » MA 45 ou éventuellement de 2 à 6 positions d'un angle de 60° entre chaque position, » MA 60 ou éventuellement de 2 à 4 positions d'un angle de 90° entre chaque position. » MA 90
- 11 Fixation par vis.
- 12 Douille de passage de l'axe, et de fixation sur châssis, filetée à ϕ 9, pas 0,75 ou 3/8" 32 filets; sur demande nous livrons avec jonc d'étanchéité sur l'axe et sur la douille côté châssis.
- 13 Rondelle de blocage.
- 14 Ecrou 6 pans de blocage.
- 15 Axe de ϕ 6 m/m ou 1/4" livré sur demande percé, taraudé, fraisé, etc... A = 60 m/m en standard, autres dimensions sur demande.
- 16 Fixation par tige filetée (fixation A), la longueur L est à nous indiquer. La hauteur N de l'écrou est toujours identique à la hauteur de l'épaule de la douille centrale.
- 17 Le méplat sur l'axe en 1^{re} position dans nos modèles standard est toujours perpendiculaire à l'axe. Sur demande nous livrons avec supplément de prix un méplat fraisé à l'angle désiré.

Donner cet angle, le commutateur étant toujours vu en position extrême-gauche.

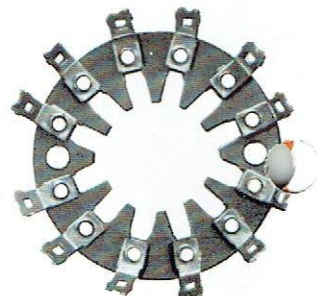
CONTACTEURS ROTATIFS MINIATURES JEANRENAUD

BREVETÉS S. G. D. G. — MARQUE DÉPOSÉE



CARTON BAKÉLISÉ

3 sections.

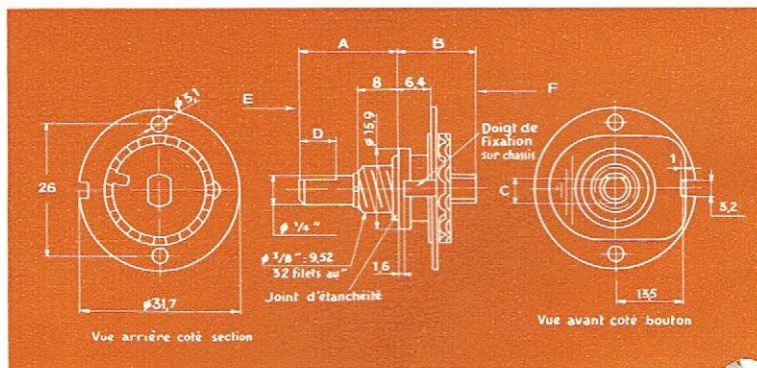


Section relais livrable de 1 à 12 cosses à la demande.

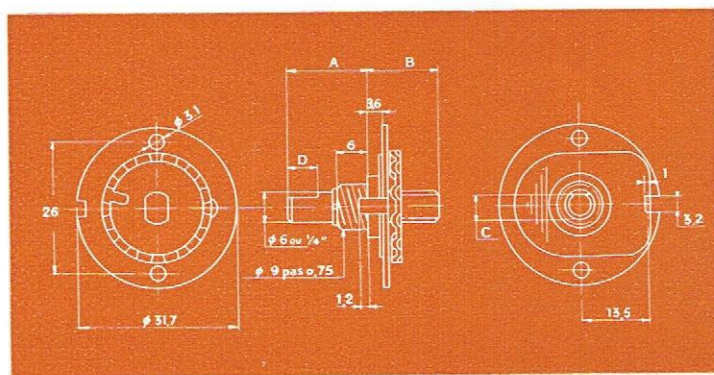
ENCLIQUETAGES pour Type MA

Type MA

Dimensions américaines, avec joint d'étanchéité, côté châssis.



Modèle EMA



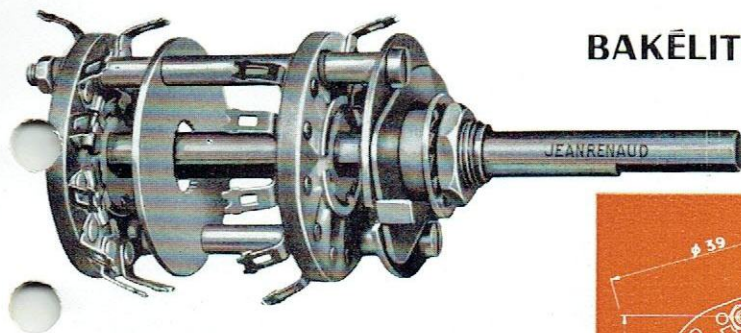
Modèle EM

dimensions françaises.

Dessin des encliquetages du type M.A. Vous pouvez nous demander les encliquetages seuls, il vous suffira de nous indiquer les cotes A, B, C, D.

CONTACTEURS ROTATIFS MINIATURES JEANRENAUD

BREVETÉS S. G. D. G. — MARQUE DÉPOSÉE

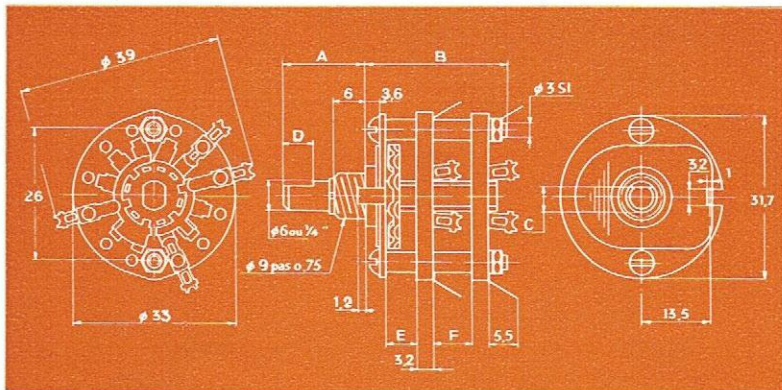


BAKÉLITE MOULÉE A CHARGE MINÉRALE

Ce contacteur est identique aux contacteurs types MA et MAC pages 9 à 15, sauf épaisseurs des sections (voir croquis ci-dessous).

Type MAB

Il est livrable avec le même nombre de sections et les mêmes combinaisons que les types MA et MAC.

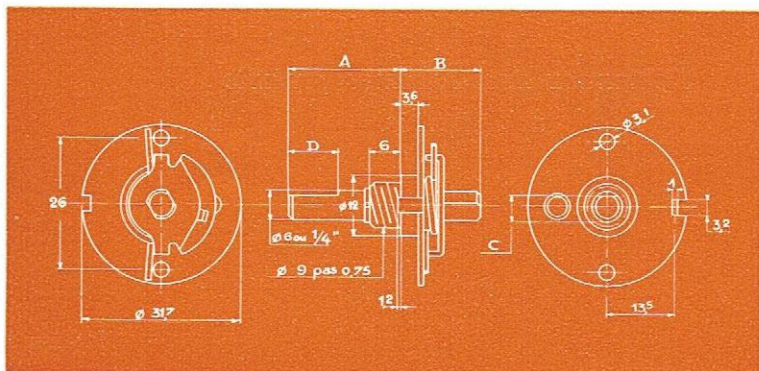


CONTACTEURS ROTATIFS MINIATURES A RAPPEL JEANRENAUD

SUR TYPES MA, MAB et MAC

Nos contacteurs MA, MAB et MAC sont livrables sur demande, avec des encliquetages à rappel donnant les possibilités ci-dessous :

- 1°) 3 positions billées plus un rappel (c'est-à-dire que vous avez une première position arrêt, une deuxième position arrêt et une troisième position rappel sur la deuxième).
- 2°) 2 positions billées plus rappel aux 2 extrémités (c'est-à-dire que l'arrêt est sur les positions 2 et 3, la position 1 revient sur la 2 et la position 4 sur la 3).
- 3°) 1 position centrale plus rappel à chaque extrémité (c'est-à-dire que la position fixe est la position 2. Vous passez à position 1 avec rappel sur la position 2, vous passez sur la position 3 avec rappel sur la position 2).
- 4°) 2 positions dont un rappel (c'est-à-dire position fixe 1. Vous passez sur la position 2 et rappel sur la position 1).
- 5°) 3 positions - une position centrale - rappel aux 2 extrémités, ou 2 positions dont un rappel suivant disposition des butées.

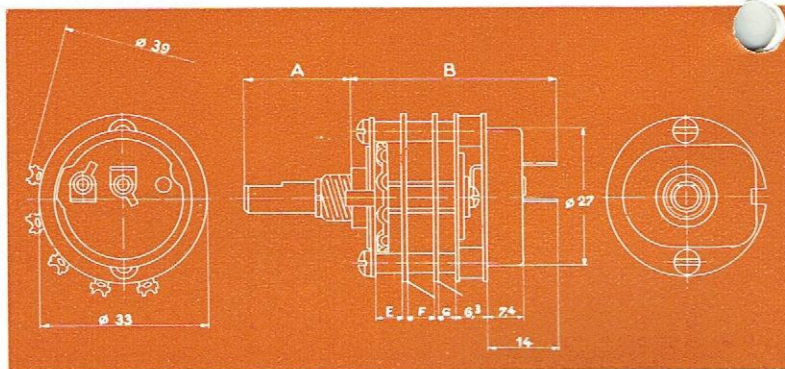


CONTACTEURS ROTATIFS MINIATURES A INTERRUPTEUR

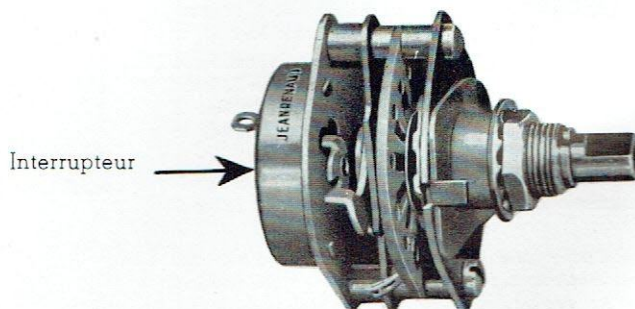
BREVETÉS S. G. D. G. - MARQUE DÉPOSÉE



Nos contacteurs types MA, MAB ou MAC peuvent être livrés de 1 à 3 sections avec interrupteur en bout, ainsi que les types H, HB, HC, P, PC.

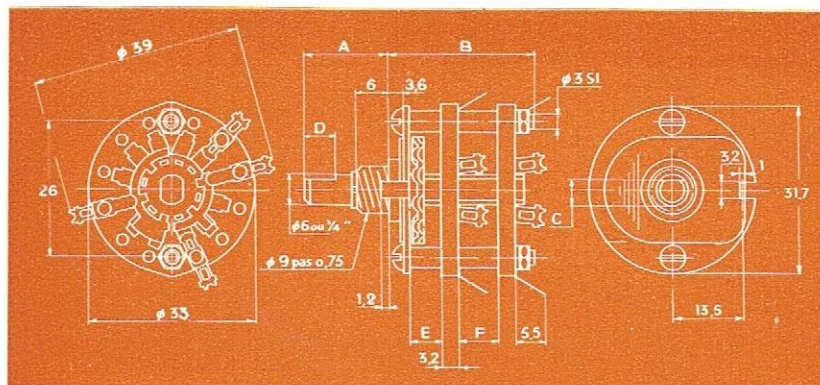
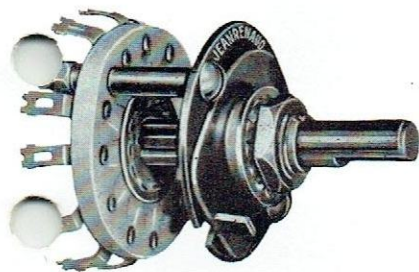


*Demandez nos Schémas gratuits
à compléter*

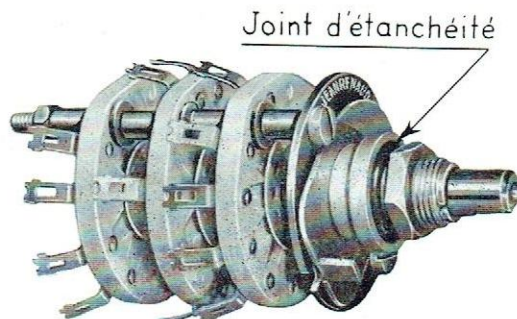
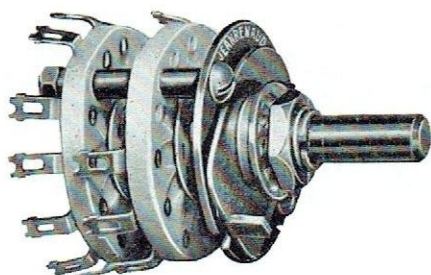


CONTACTEURS MINIATURES STÉATITE JEANRENAUD

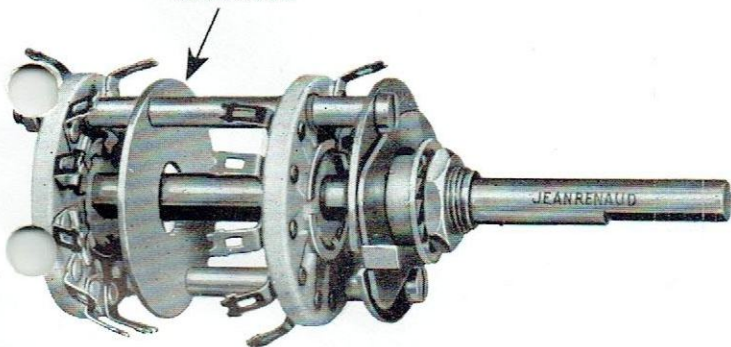
BREVETÉS S. G. D. G. — MARQUE DÉPOSÉE



Type MAC



BLINDAGE



Les contacteurs types MAC, MAC 45, MAC 60, MAC 90 sont identiques aux contacteurs MA, MA 45, MA 60, MA 90 (pages 9 et suivantes) sauf que les sections sont en stéatite d'épaisseur 3,2 m/m. Ils peuvent avoir des contacts des 2 côtés des sections, isolés ou non, livrables de 1 à 6 sections maximum.

MAC. Positionnement à 30°, soit 2 à 12 positions.

MAC 45. » 45°, » 2 à 8 »

MAC 60. Positionnement à 60°, soit 2 à 6 positions.

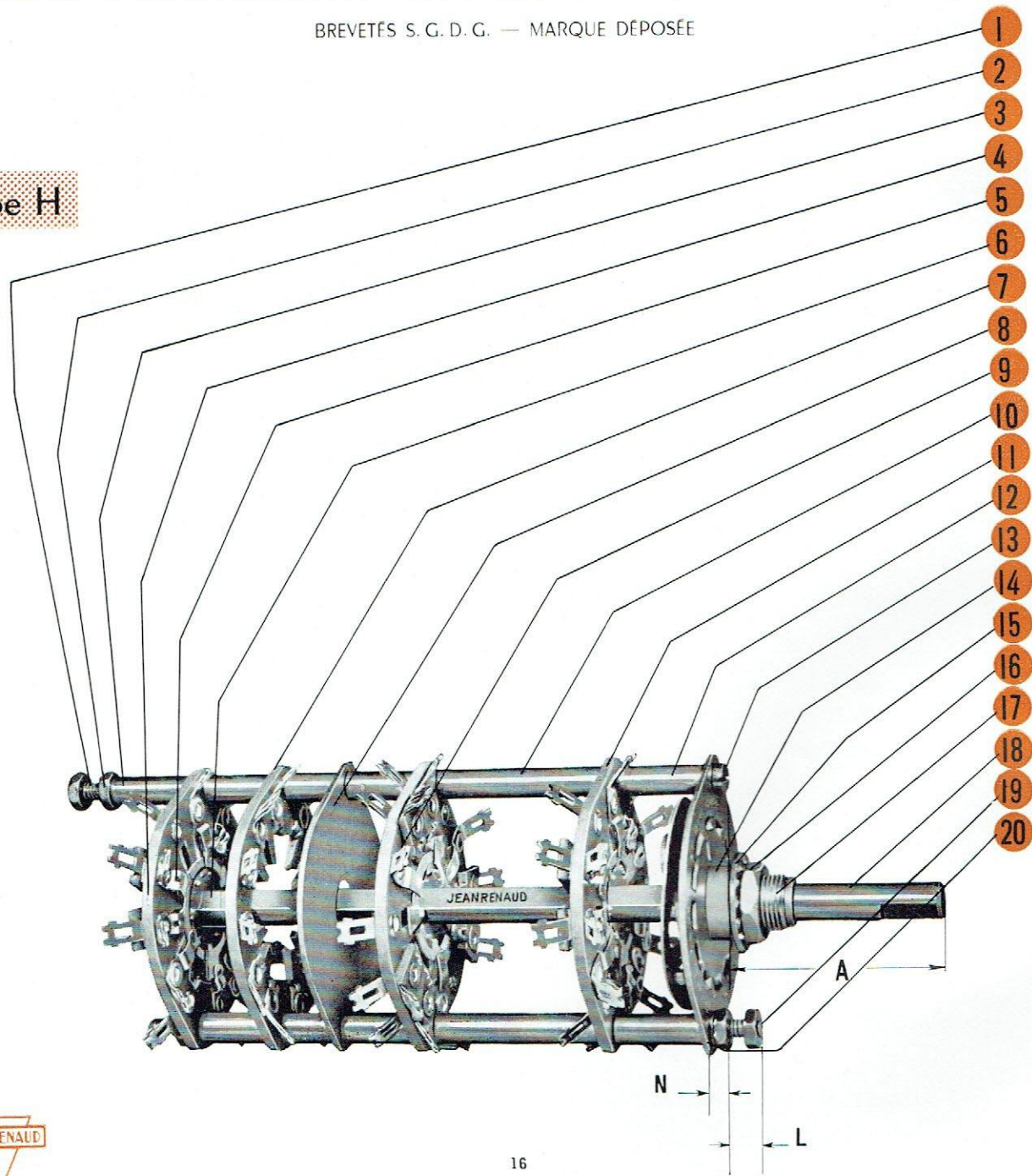
MAC 90. » 90°, » 2 à 4 »

JEANRENAUD

CONTACTEURS ROTATIFS JEANRENAUD

BREVETÉS S. G. D. G. — MARQUE DÉPOSÉE

Type H



- 1 TIGE FILETEE. — La longueur de cette tige filetée ϕ 3 m/m, pas 0,60 est à préciser.
- 2 ECRU DE FIXATION.
- 3 ENTRETOISE. — Longueur à la demande.
- 4 SECTION. — Type H, positionnement à 30°, carton bakéllisé H.F. ou silirite permettant en standard :

de 1 circuit, 2 positions à 1 circuit, 12 positions effectives.
 2 circuits, 2 positions à 2 circuits, 6 positions effectives.
 3 circuits, 2 positions à 3 circuits, 4 positions effectives.
 4 circuits, 2 positions à 4 circuits, 3 positions effectives.

Ou sur demande, une infinité de combinaisons par découpe spéciale des lames de rotors (voir page 19), avec lames de rotors court-circuitées ou non ainsi que contacts sur les 2 faces des galettes, isolés ou non. Epaisseur du carton bakéllisé 2 m/m. Sur les types H 45, H 60 et H 90, les angles de positionnement des contacts sont respectivement de 45, 60 et 90°.

Type H

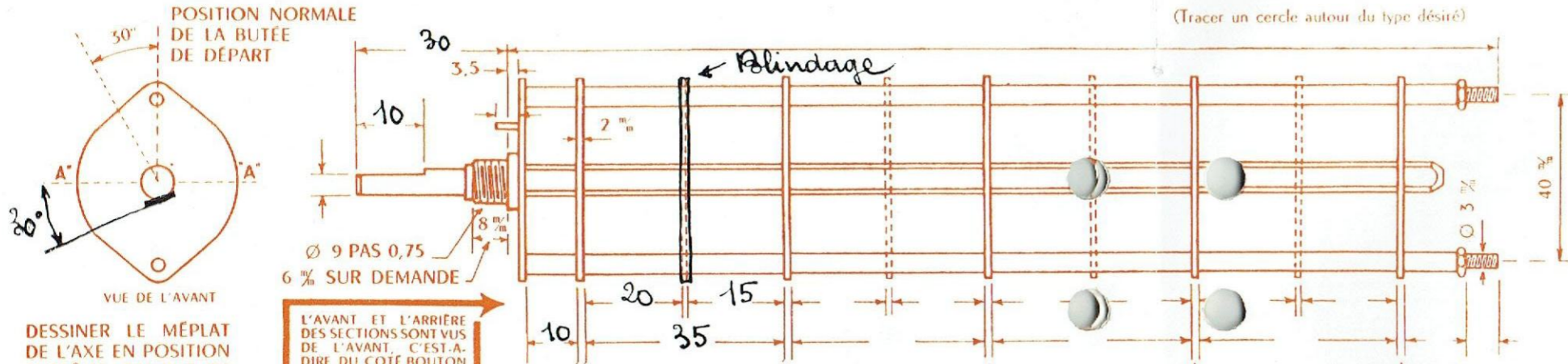
- 5 COSSE RELAIS.
- 6 SABRE. — La longueur du sabre côté sections est d'un minimum de 10 m/m et d'un maximum de 250 m/m.
- 7 SECTION RELAIS SANS ROTOR (de 1 à 12 cosses).
- 8 BLINDAGE.
- 9 Contact isolé permettant l'utilisation des 2 faces de la section pour des circuits distincts.
- 10 Entretoise longueur minimum 2 m/m s'il n'y a pas de contacts sur les faces en regard de 2 sections consécutives, 5 m/m s'il n'y a des contacts que sur une seule des faces, en regard de 2 sections consécutives, et 9 m/m s'il y a des contacts sur les 2 faces en regard.
- 11 1^{re} SECTION :
- 12 1^{re} ENTRETOISE. — Côté encliquetage longueur minimum 7 m/m, si la 1^{re} Section n'a pas de contacts sur face avant.
- 13 Fixation par vis.
- 14 Douille de passage d'axe et de fixation sur châssis.
- 15 Rondelle de blocage.
- 16 Erou 6 pans de blocage.
- 17 Douille filetée standard, ϕ 9, pas 0,75 ou 3/8" 32 filets, peut être également livrée non filetée dans le cas de la fixation A.
- 18 L'axe côté bouton est livrable ϕ 6 m/m ou 1/4" et, éventuellement, percé et taraudé en haut, fraisé, etc., etc... La longueur A standard est de 60 m/m, autres dimensions sur demande. Nous livrons également avec jonc d'étanchéité sur l'axe.
- 19 Fixation par tige filetée L (fixation A) est à nous indiquer ; la hauteur N de l'érou est toujours identique à la hauteur douille centrale. L'angle entre positions est de 30°, soit de 2 à 12 positions au total.
- 20 ENCLIQUETAGE. — Type H., billage à 30°, soit 12 positions pour 1 tour complet.

» H 45,	» » 45°,	» 8	»	»	»	»
» H 60,	» » 60°,	» 6	»	»	»	»
» H 90,	» » 90°,	» 4	»	»	»	»



Contacteur JEANRENAUD, (H), H/B, H/C, QH, P, P/C

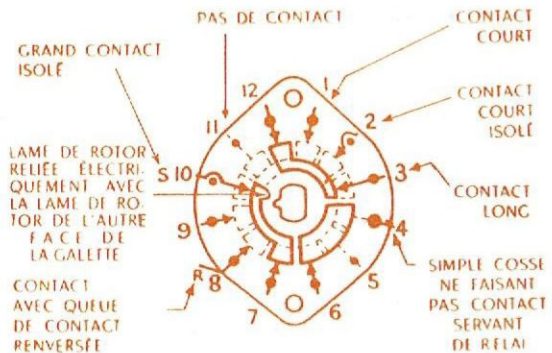
(Tracer un cercle autour du type désiré)



VUE DE L'AVANT

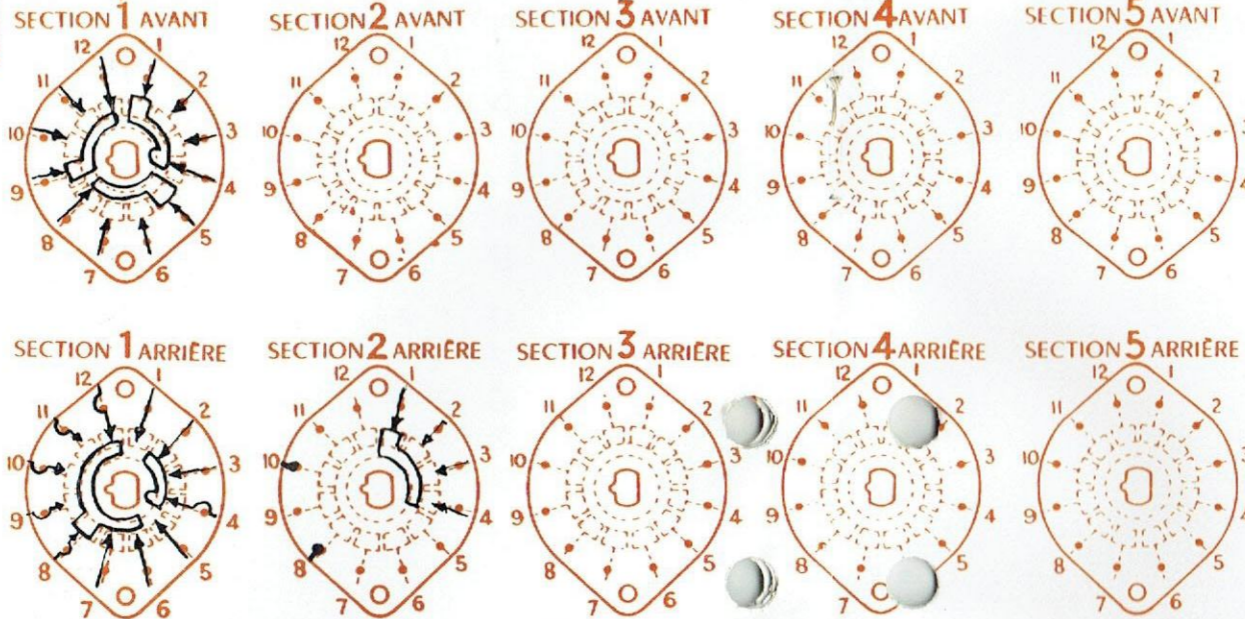
DESSINER LE MÉPLAT DE L'AXE EN POSITION EXTRÊME GAUCHE ET COTER L'ANGLE PAR RAPPORT A LA LIGNE A. A.

L'AVANT ET L'ARRIÈRE DES SECTIONS SONT VUS DE L'AVANT, C'EST-À-DIRE DU CÔTÉ BOUTON DU CONTACTEUR EN POSITION EXTRÊME GAUCHE. SI BIEN QUE L'ARRIÈRE D'UNE SECTION SE VOIT EN TRANSPARENCE



DESSINER LE CONTOUR DES RAILS DU ROTOR COMME CI-DESSUS EN POSITION EXTRÊME GAUCHE

(Les types MH et MQH ne sont pas livrables avec contacts isolés)



NOMBRE DE SECTIONS 2 NOMBRE DE CIRCUITS 6
 NOMBRE DE POSITIONS 4 TYPE COURT-CIRCUITÉ oui
 TYPE NON COURT-CIRCUITÉ /

OBSERVATIONS

NOM ET ADRESSE DU CLIENT

Radio "X!!!"
 1225, Rue Lafayette, Paris X^e

N° DU DESSIN

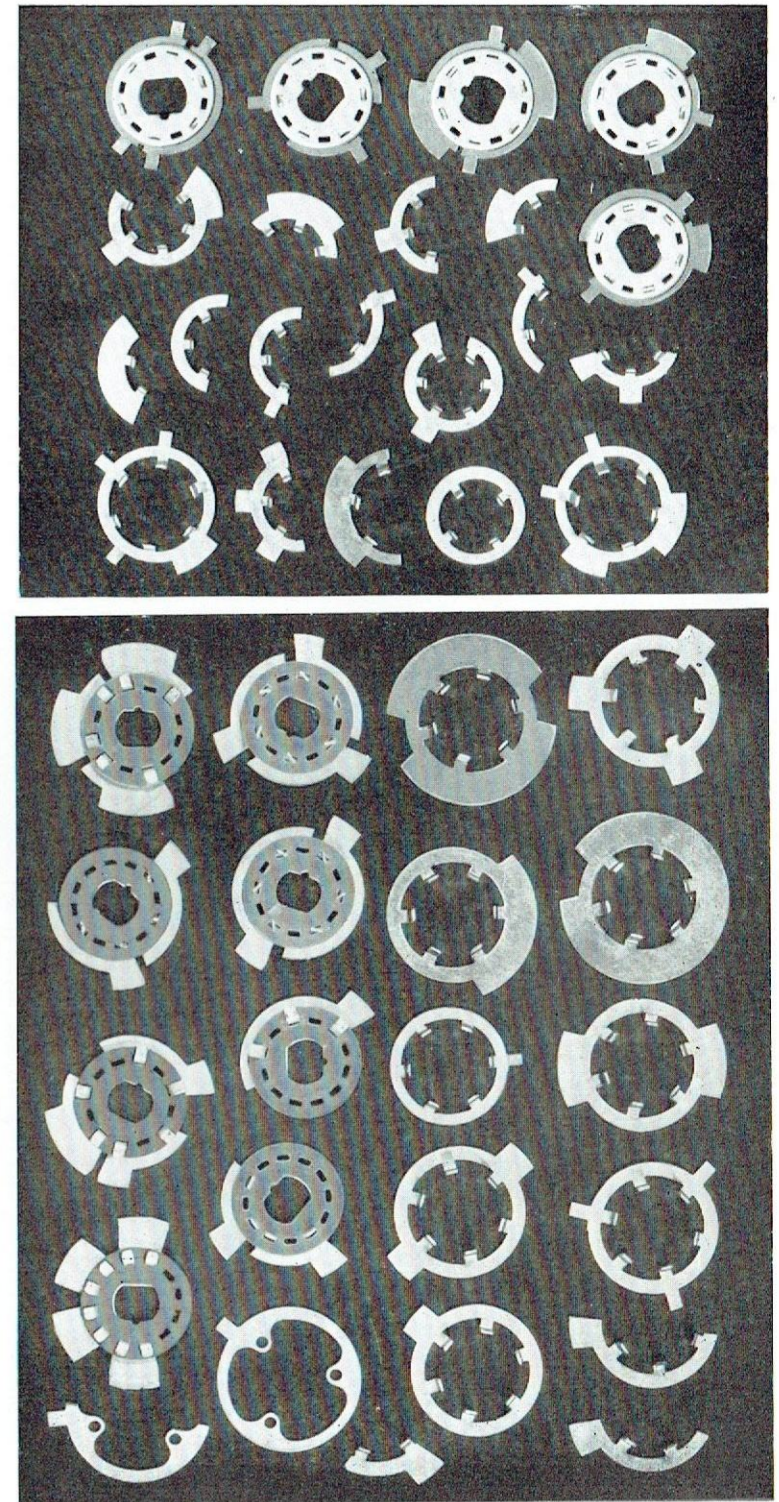
323

USINE JEANRENAUD

DOLE (Jura) - Tél : 90

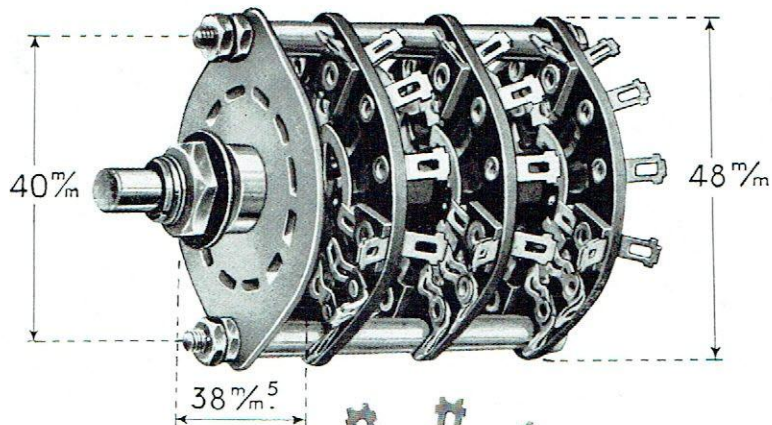
70, Rue de l'Aqueduc, PARIS - Tél : NORD 98-85 et 98-86

QUELQUES ROTORS ET LAMES DE ROTORS DE TOUS NOS TYPES ROTATIFS VOUS DONNANT UN APERÇU DES MULTIPLES COMBINAISONS QUI SONT A VOTRE DISPOSITION.



CONTACTEURS ROTATIFS JEANRENAUD

BREVETÉS S. G. D. G. — MARQUE DÉPOSÉE



En carton bakérisé HF ou Silirite.

Positionnement à 30° de 2 à 12 positions effectives.

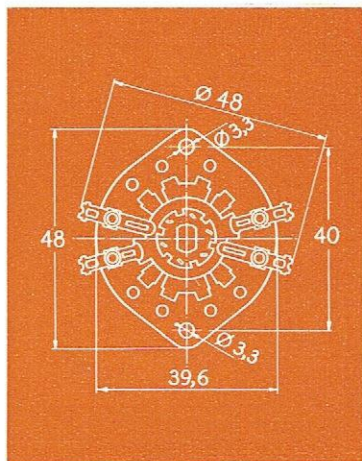
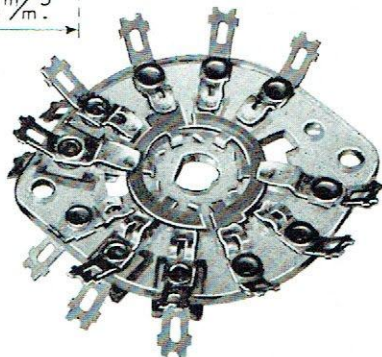
Les axes côté bouton ou côté sections peuvent être livrés sur demande dans des longueurs hors standard.

Longueurs standard : voir « Encliquetages » page 24.

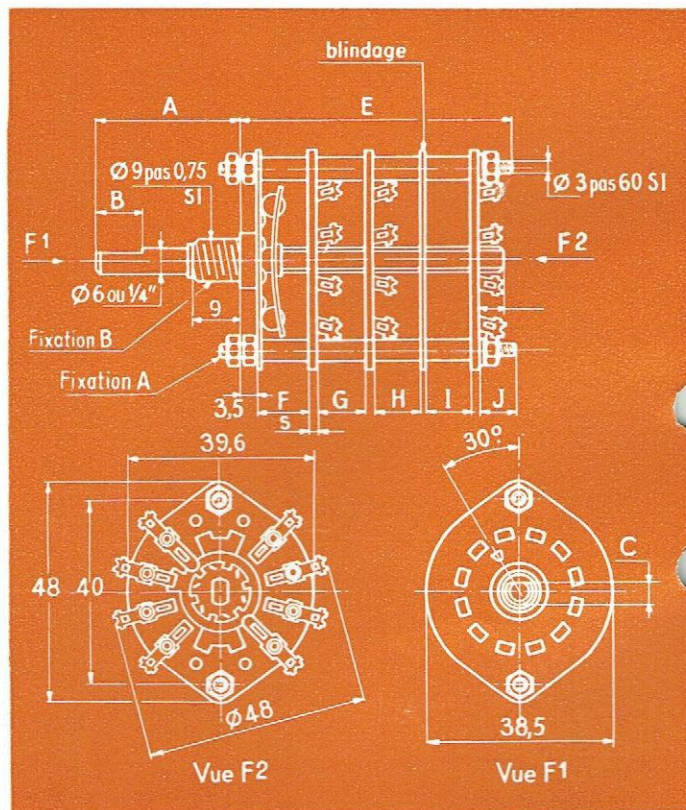
Les longueurs d'axes côté bouton ou sections, sont livrables à la demande.

Type H

Ø de l'axe 6 mm/m ou 1/4". Section type H.



Croquis d'une section type H.



Type H 45

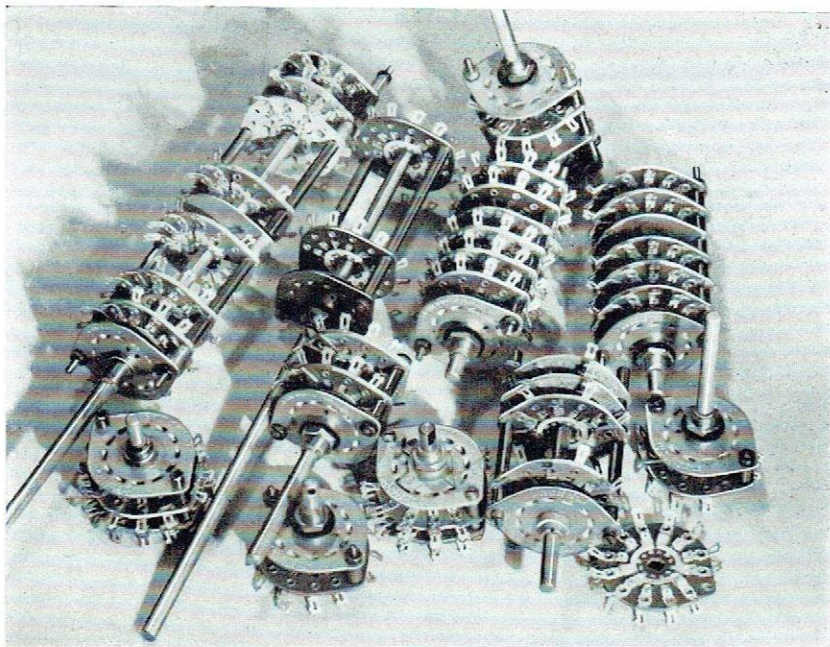
Positionnement à 45°, soit de 2 à 8 positions.

Type H 60

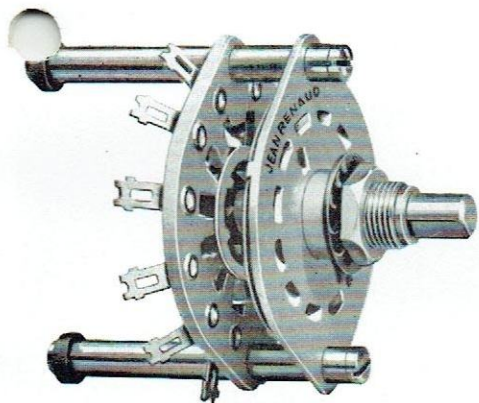
Positionnement à 60°, soit de 2 à 6 positions.

Type H 90

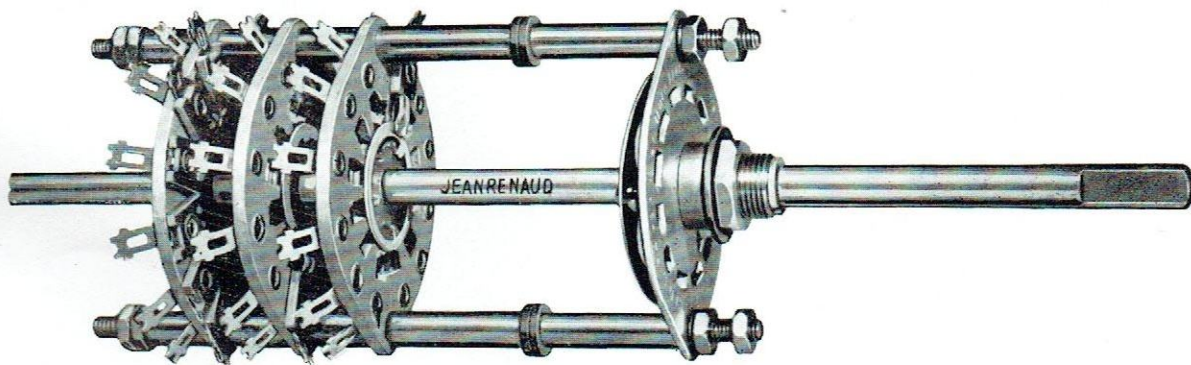
Positionnement à 90°, soit de 2 à 4 positions.

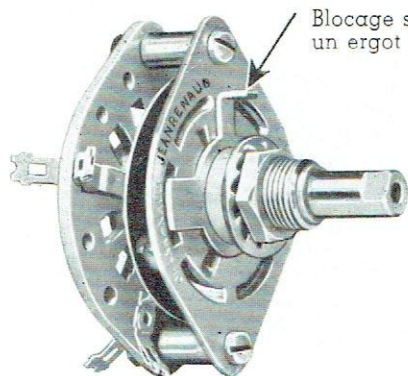


QUELQUES CONTACTEURS TYPE H



Type H

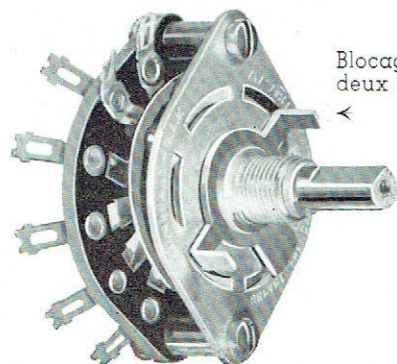




Blocage système K1
un ergot

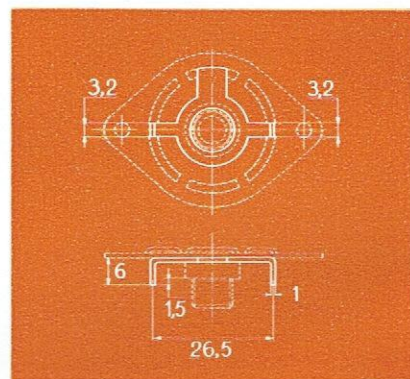
Systèmes de fixation et blocage sur châssis pour types H, H45, H60, H90. Tous les HC, P ou PC et HB que nous pouvons réaliser.

Le dessin du système de blocage du K1 est identique au K2 sauf qu'il n'a qu'un seul ergot.

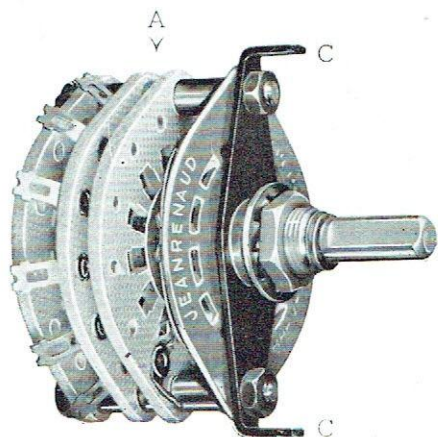


Blocage système K2
deux ergots

Les systèmes de blocage K1 et K2 peuvent être fixés tous les 15°.

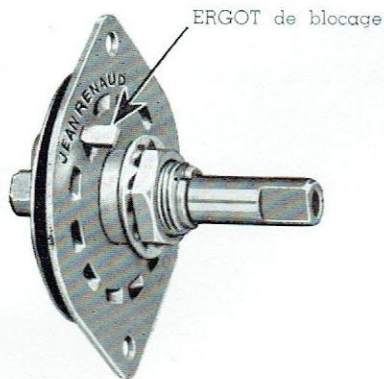


Système K2

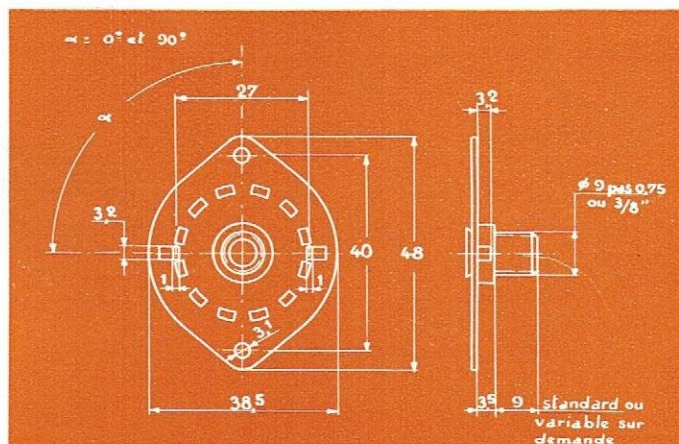
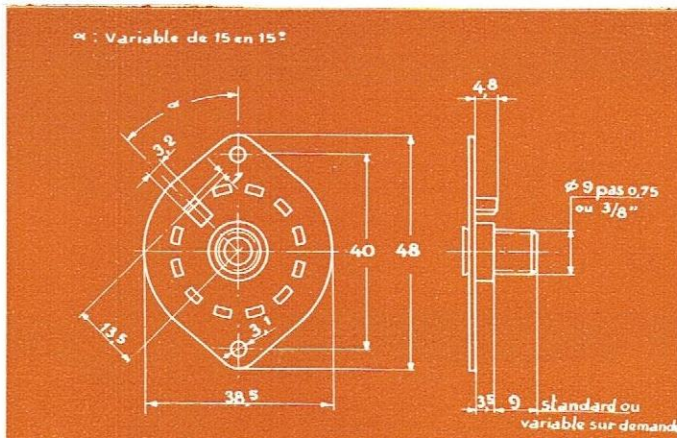
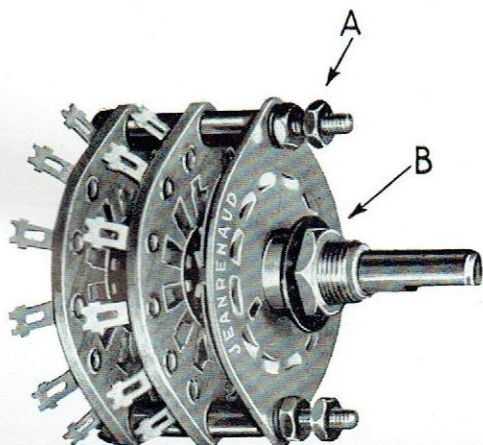
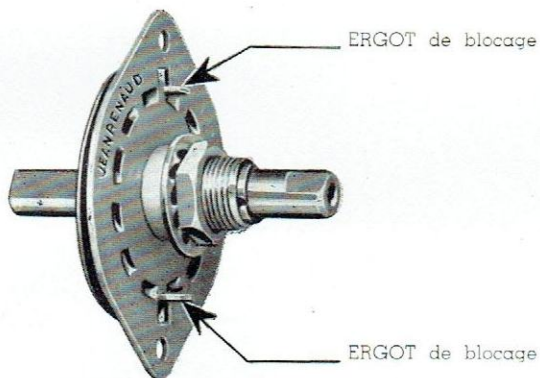


La photo ci-contre représente un contacteur type H monté avec sections A en silirite siliconée.

Vous remarquerez le système spécial C exécuté pour un client à sa demande, ceci afin d'empêcher le contacteur de tourner sur son châssis.



Type H



AVEC NOS CONTACTS A PINCES
VOUS AVEZ DOUBLES CONTACTS
DONC SÉCURITÉ TOTALE.

Fixations

A = par tige filetée.

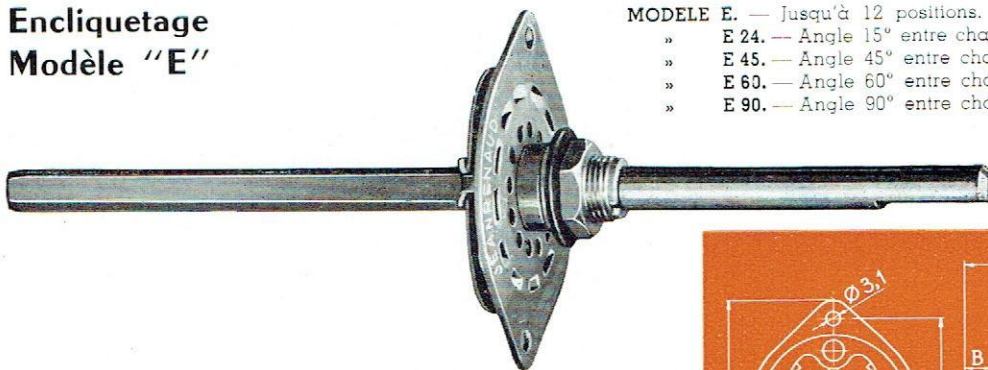
B = par écrou central.

JEANRENAUD

CONTACTEURS ROTATIFS JEANRENAUD

BREVETÉS S. G. D. G. — MARQUE DÉPOSÉE

Encliquetage Modèle "E"

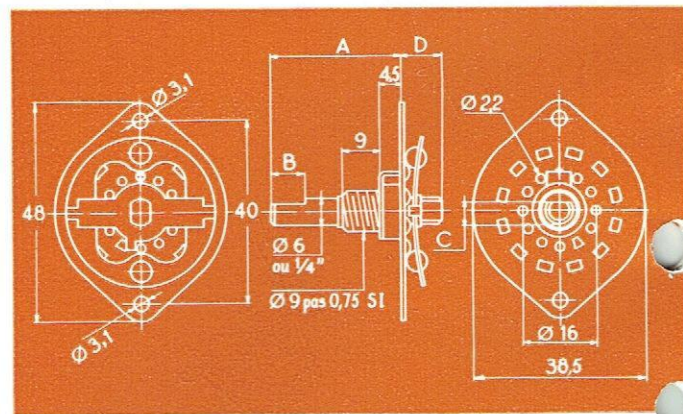
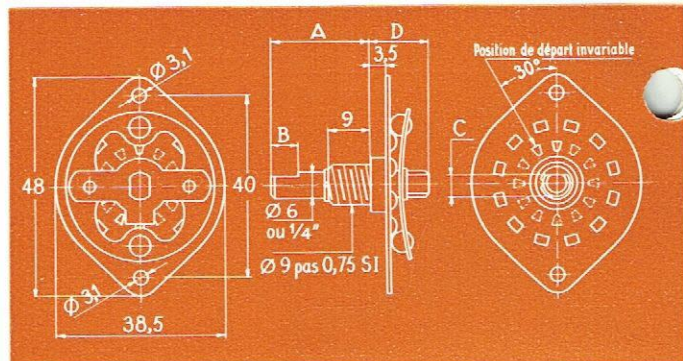


- MODELE E. — Jusqu'à 12 positions. Angle 30° entre chaque position.
 » E 24. — Angle 15° entre chaque position, allant jusqu'à 24 positions.
 » E 45. — Angle 45° entre chaque position, allant jusqu'à 8 positions.
 » E 60. — Angle 60° entre chaque position, allant jusqu'à 6 positions.
 » E 90. — Angle 90° entre chaque position, allant jusqu'à 4 positions.

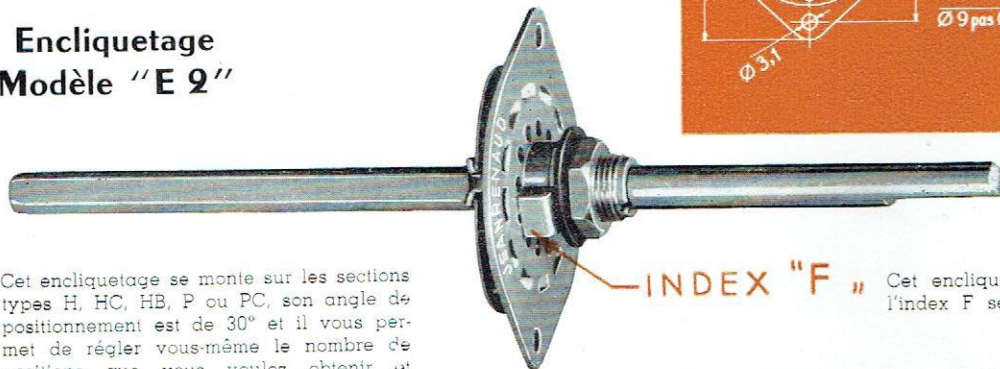
Les encliquetages ci-dessus sont utilisés pour nos contacteurs :
Types H, H 45, H 60, H 90 et toutes les séries HC, HB
ainsi que P ou PC.

En stock modèle E, ϕ axe 6 m/m :

A = 60 m/m.	D = 40 m/m.
>	D = 80 m/m.
>	D = 120 m/m.
>	D = 160 m/m.
>	D = 200 m/m.
>	D = 220 m/m.



Encliquetage Modèle "E 2"



Cet encliquetage se monte sur les sections
types H, HC, HB, P ou PC, son angle de
positionnement est de 30° et il vous per-
met de régler vous-même le nombre de
positions que vous voulez obtenir et
variant de 2 à 12.

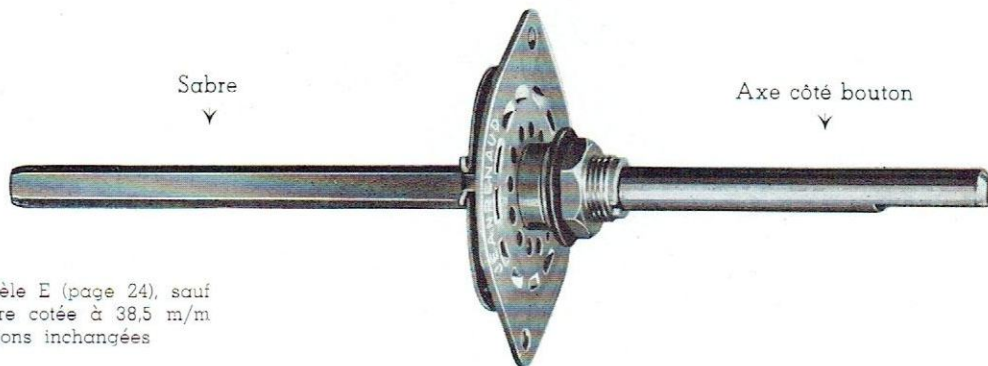
INDEX "F" Cet encliquetage se différencie du type E par
l'index F servant de butée à position variable.

Autres longueurs sur demande ϕ 6 m/m ou 1/4".

CONTACTEURS ROTATIFS JEANRENAUD

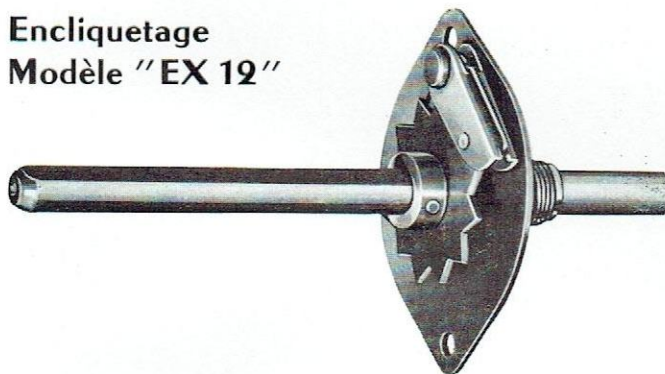
BREVETÉS S. G. D. G. — MARQUE DÉPOSÉE

Encliquetage Modèle "E 3"

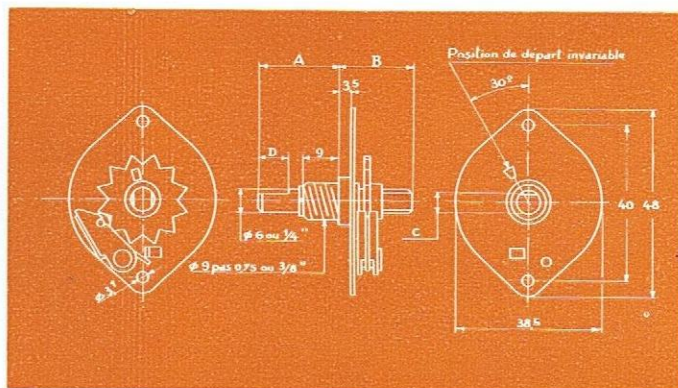


Le modèle E3 est identique au modèle E (page 24), sauf la largeur de la platine ci-contre cotée à 38,5 m/m est de 34 m/m. Autres dimensions inchangées.

Encliquetage Modèle "EX 12"

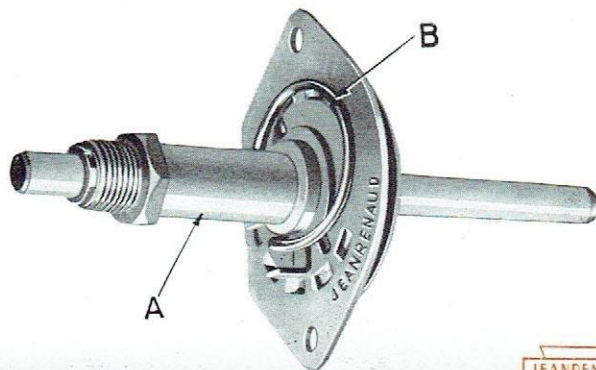


L'encliquetage EX12, à rochet, est livrable de 2 à 12 positions d'un angle de 30°. Il se monte sur les sections type H, HB, HC, P PC. Spécifier ϕ axe 6 m/m ou 1/4". En stock mêmes dimensions que page 24.



Encliquetage spécial Modèle "E 4"

Avec ressort de rappel.



A = Canon décollé de longueur spéciale.
B = Ressort de rappel.

Voir page 28, l'encliquetage modèle E5 à rappel.

CONTACTEURS ROTATIFS JEANRENAUD

BREVETÉS S. G. D. G. — MARQUE DÉPOSÉE

Encliquetage Modèle "J"



Type H

Encliquetage spécial à trois positions, par une bille sur le côté, exécuté en exclusivité, pour l'un de nos clients.

ENTRETOISES POUR MONTAGES STANDARD

Laiton cadmié ϕ extérieur 5 m/m, trou 3,1 m/m.

EN 3.	Entretoises, longueur	3 mm.	EN 20.	Entretoises, longueur	20 mm.
EN 5.	»	»	EN 25.	»	»
EN 7.	»	»	EN 30.	»	»
EN 8.	»	»	EN 35.	»	»
EN 10.	»	»	EN 40.	»	»
EN 12.	»	»	EN 42.	»	»
EN 15.	»	»	EN 50.	»	»

Autres longueurs sur demande.

TIGES FILETÉES

Laiton cadmié. ϕ 3 m/m, pas 0,60.

T 30.	Tige filetée, longueur	30 mm.	T 100.	Tige filetée, longueur	100 mm.
T 35.	»	»	T 115.	»	»
T 45.	»	»	T 120.	»	»
T 60.	»	»	T 130.	»	»
T 70.	»	»	T 150.	»	»
T 85.	»	»			

Autres dimensions sur demande.

BLINDAGES



B.L. Blindage cadmié pour fixation entre sections.

Mêmes dimensions que sections.

ÉCROUS

709. Ecrous de 3 m/m pour fixation des tiges filetées.

Six pans 6 m/m sur plats.

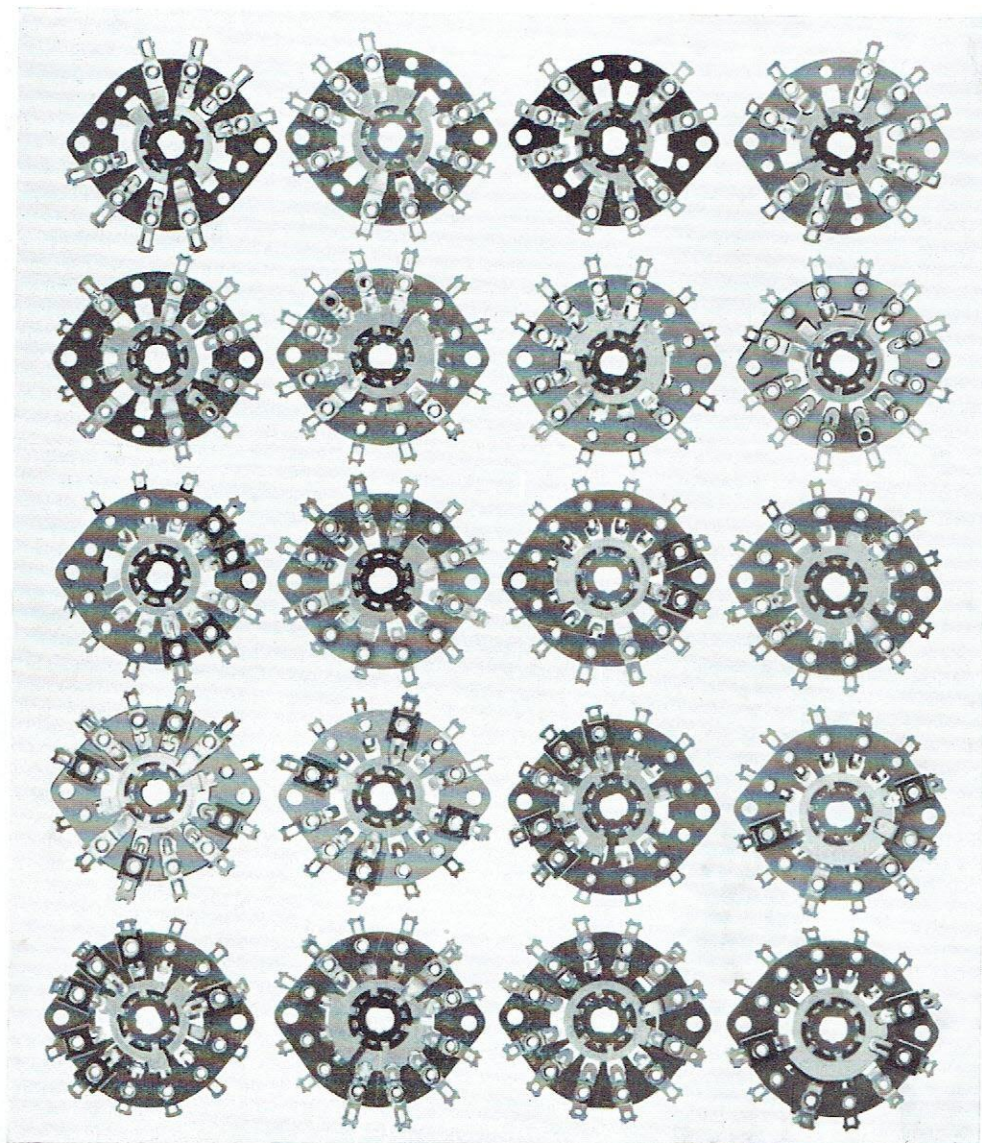
CONTACTEURS ROTATIFS JEANRENAUD

BREVETÉS S. G. D. G. - MARQUE DÉPOSÉE

Type H

Nos Contacteurs
permettent
6.000 combinaisons.

Avec
nos doubles contacts
vous avez une
SÉCURITÉ TOTALE.



QUELQUES SECTIONS POUR CONTACTEURS TYPE H
QUI SONT ÉGALEMENT UTILISÉES DANS LE TYPE QH

Comme vous le remarquerez, les lames de rotors sont toutes différentes. Ceci vous donne un aperçu de la multitude de combinaisons que vous pouvez nous demander.

CONTACTEURS ROTATIFS STÉATITE JEANRENAUD

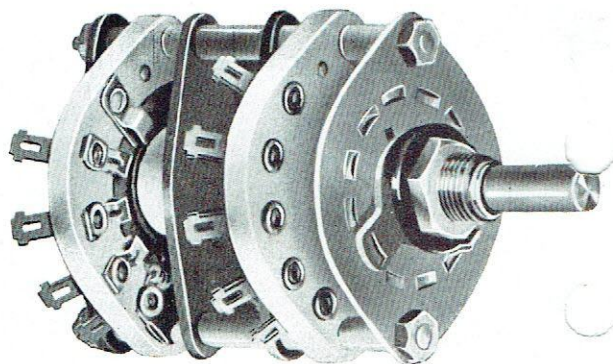
BREVETÉS S. G. D. G. — MARQUE DÉPOSÉE

Type HC

SECTIONS STÉATITE

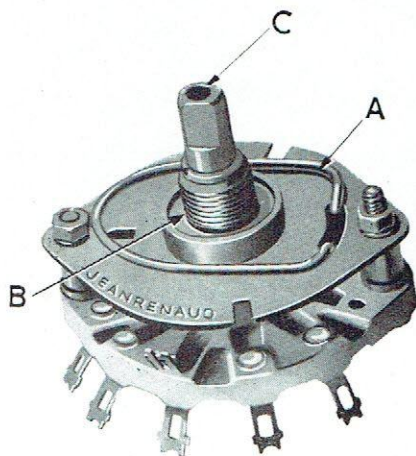
2 à 12 positions effectives.
Positionnement à 30°.

IMPORTANT. — Le type HC est identique au type H (Voir pages 16 et suivantes) sauf l'épaisseur de la section qui est de 4,5 m/m ; il permet les mêmes combinaisons.



- HC 45. Angle de 45° entre chaque position, permettant de 2 à 8 positions.
- HC 60. Angle de 60° entre chaque position, permettant de 2 à 6 positions.
- HC 90. Angle de 90° entre chaque position, permettant de 2 à 4 positions.

Ces 3 modèles sont identiques au type HC. Seul le positionnement change.
Axes ϕ 6 m/m ou 1/4".



SECTIONS STÉATITE

avec
positionnement à rappel.

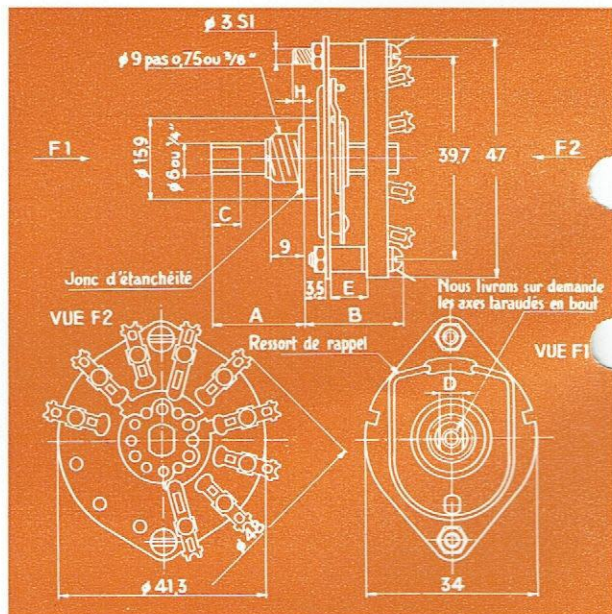
Ce modèle à ressort de rappel permet le retour automatique à la position médiane : il peut se monter sur les types H, HB, HC, P ou PC.

- A = ressort de rappel ;
- B = emplacement du jonc d'étanchéité ;
- C = trou fileté pour recevoir une vis.

L'encliquetage est notre modèle E3P

Cet encliquetage avec positionnement à rappel peut se monter sur nos types H, HB, HC, P, PC sur demande.

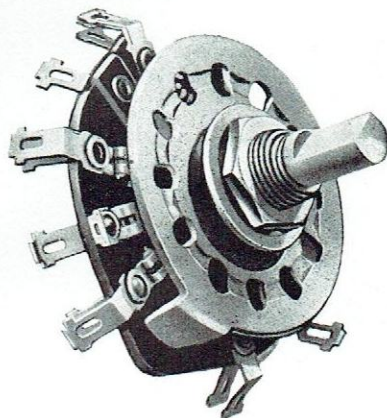
Axes ϕ 6 m/m ou 1/4".



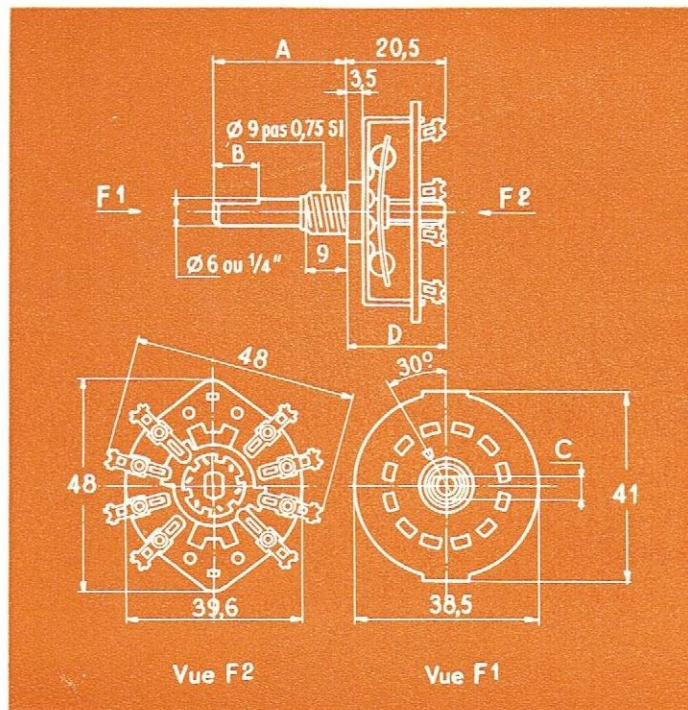
CONTACTEURS ROTATIFS JEANRENAUD

BREVETÉS S. G. D. G. — MARQUE DÉPOSÉE

SECTION EN CARTON BAKELISE H P



Type QH



Le type QH n'est monté qu'en une seule section livrable dans les mêmes combinaisons qu'un type H (voir pages 16 et suivantes), son encliquetage, plié à l'équerre, en fait l'entretoise. L'angle entre chaque position est de 30°, ce qui permet de faire de 2 à 12 positions effectives sur un tour complet du cadran.

Axes $\varnothing 6$ m/m ou $1/4''$.



Demandez nos schémas gratuits à compléter.

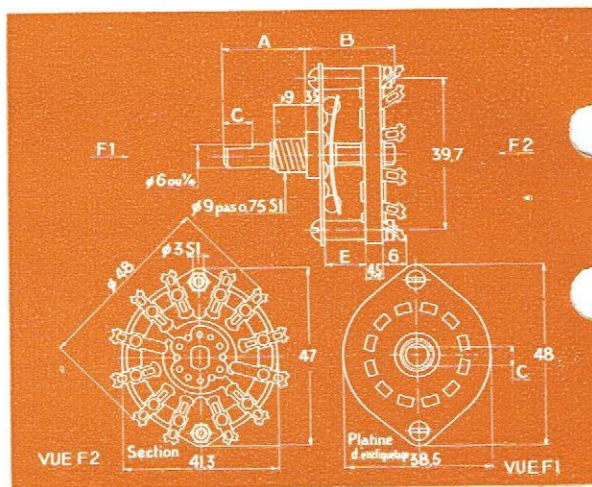
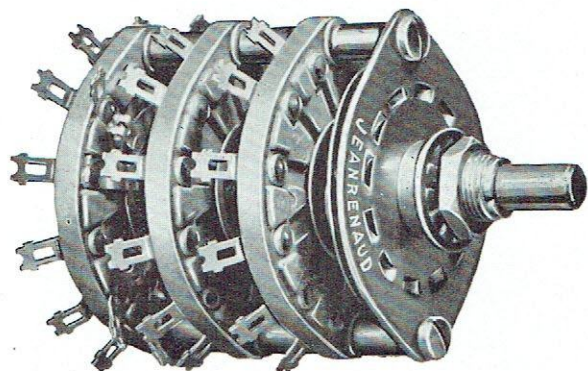
Nos Contacts *DOUBLES* sont la renommée des Contacteurs JEANRENAUD.
Un contact *DOUBLE* vous assure une sécurité totale.

JEANRENAUD

CONTACTEURS A CHARGE MINÉRALE JEANRENAUD

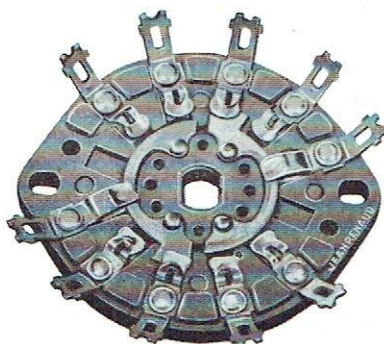
BREVETÉS S. G. D. G. — MARQUE DÉPOSÉE

SECTIONS EN BAKELITE MOULEE H F
(à charge minérale)



Type HB

HB.	L'angle entre chaque position est de 30°, soit de 2 à 12 positions effectives.
HB 45.	» » » » » 45°, » 2 à 8 » »
HB 60.	» » » » » 60°, » 2 à 6 » »
HB 90.	» » » » » 90°, » 2 à 4 » »



Ces modèles de mêmes dimensions que les types HC permettent les mêmes combinaisons que nos types H ou HC. (Voir pages 16 à 28).

Grâce aux propriétés de notre bakélite HF moulée nos contacteurs type HB rivalisent en qualités avec nos contacteurs type HC stéatite.

Axes ϕ 6 m/m ou 1/4" (le spécifier).

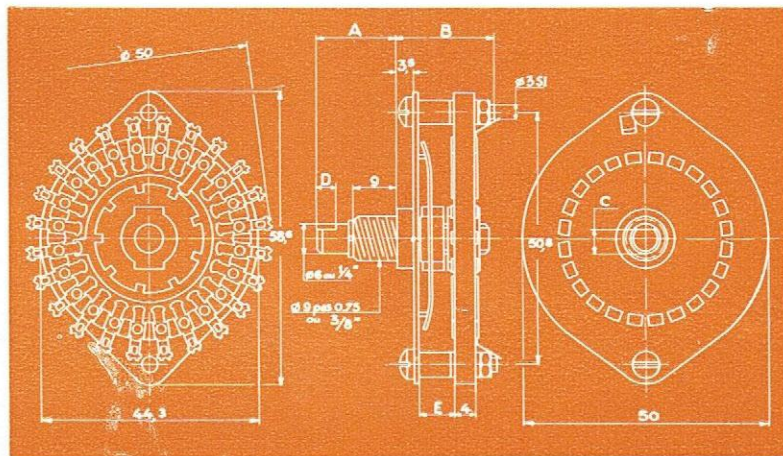
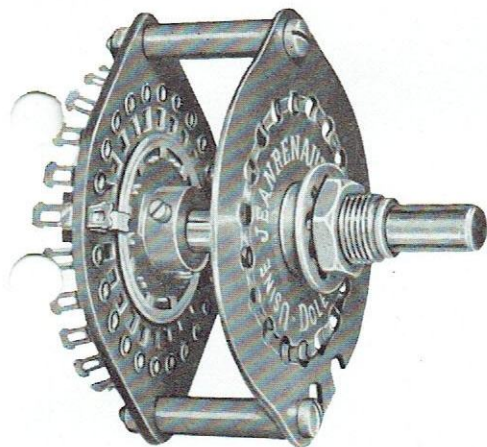


Pour vos commandes spéciales, demandez nos schémas à compléter

CONTACTEURS ROTATIFS JEANRENAUD A 24 POSITIONS

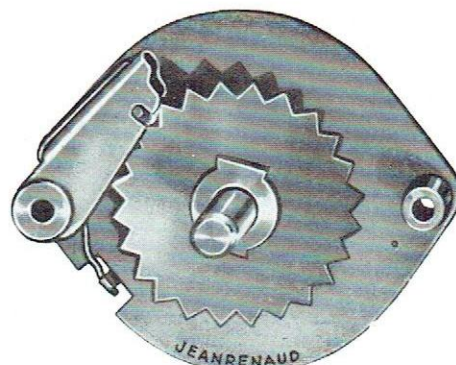
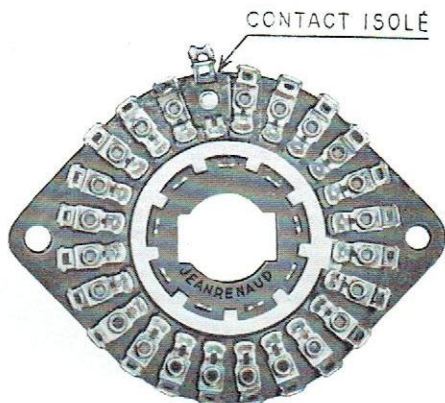
BREVETÉS S. G. D. G. - MODÈLE DÉPOSÉ

Porte-contacts en bakélite moulée à charge minérale.



Type HB 24

Nous les livrons avec contacts courts, contacts longs, contacts courts isolés, mais pas avec contacts longs isolés.



ENCLIQUETAGE

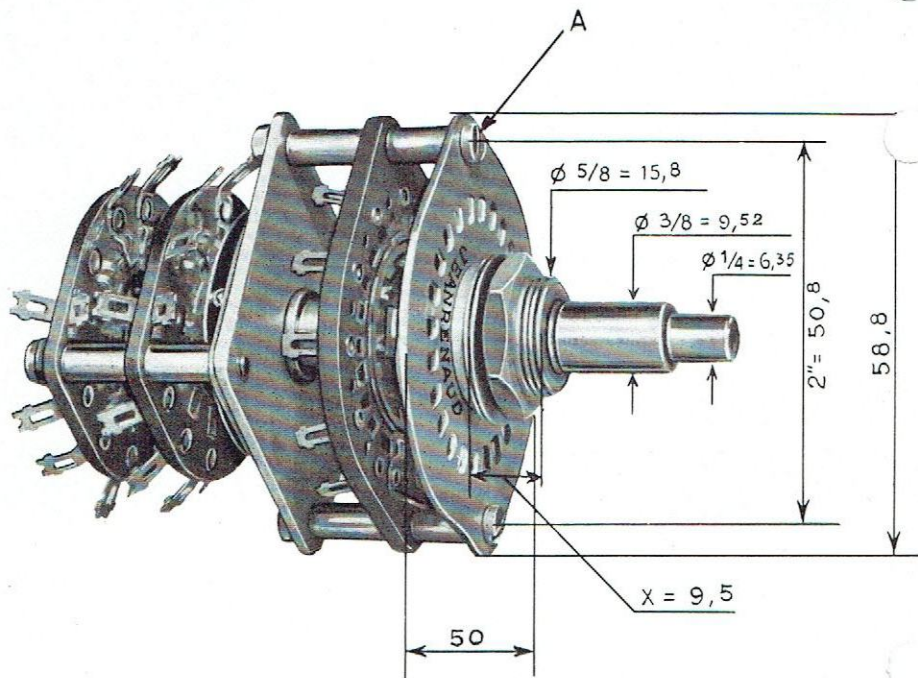
Le HB 24 est un contacteur en bakélite à charge minérale, livrable de 1 à 8 galettes de 2 à 24 positions effectives, avec un angle de 15° entre chaque position. Comme le montre la section ci-dessus, l'axe commandant les rotors est de forme spéciale, n'engendrant aucun jeu, même après un long usage. Son encliquetage, à rochet, lui assurant un positionnement d'une netteté irréprochable, achève d'en faire un contacteur de précision. Ce modèle est livrable avec un axe de 6 m/m ou 1/4" (à spécifier à la commande).



CONTACTEURS ROTATIFS DOUBLES JEANRENAUD A 24 POSITIONS

BREVETES S. G. D. G. — MARQUE DÉPOSÉE

Type HB 24 D

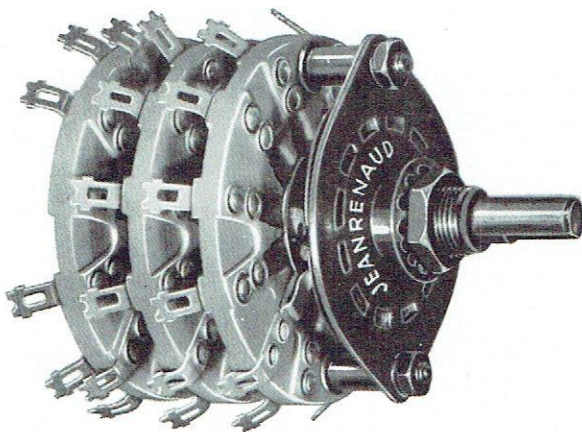


Exemple de nos réalisations, ce modèle, à axe double, comporte en avant un encliquetage et une section bakélite HF moulée de type HB 24 commandés par axe extérieur de $\phi 3/8''$, soit 9,52 m/m. Cette première partie est livrable de 2 à 24 positions.

Il comporte à l'arrière **un encliquetage** et 2 galettes carton bakéllisé de type H, manœuvrés par axe intérieur de $1/4''$ soit 6,35 m/m. Cette seconde partie est livrable de 2 à 12 positions. Admettant un nombre variable de galettes, ce genre de contacteur vous offre une infinité de possibilités.

CONTACTEURS ROTATIFS STÉATITE JEANRENAUD

BREVETÉS S. G. D. G. — MARQUE DÉPOSÉE



SECTIONS EN STÉATITE

Identique au type P, page 33, sauf que les sections sont en stéatite.

Épaisseur : 4,5 m/m.

Axes ϕ 6 m/m ou 1/4" (le spécifier).

Type PC

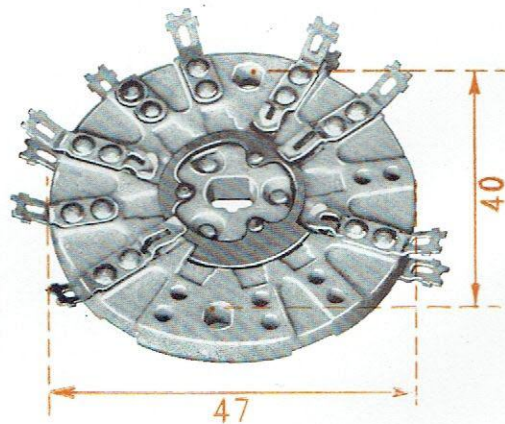
Type PC. L'angle entre chaque position est de 30°, ce qui permet de 2 à 12 positions effectives.

Type PC 45. » » » » » 45°, » 2 à 8 » »

Type PC 60. » » » » » 60°, » 2 à 6 » »

Type PC 90. » » » » » 90°, » 2 à 4 » »

*Dans leurs spécialités, les Usines
JEANRENAUD
sont les plus importantes en France*



Cotes en m/m.



CONTACTEURS A INTERRUPTEURS JEANRENAUD

BREVETÉS S. G. D. G. — MARQUE DÉPOSÉE

Contacteur équipé de 4 interrupteurs.

En position 1, position extrême-gauche, tous les interrupteurs sont ouverts. — En position 2, les interrupteurs A et C sont ouverts tandis que B et D sont fermés. —

En position 3, les 4 interrupteurs sont fermés.

Nous ne pouvons réaliser au maximum que 3 positions à 30° sur ce modèle.

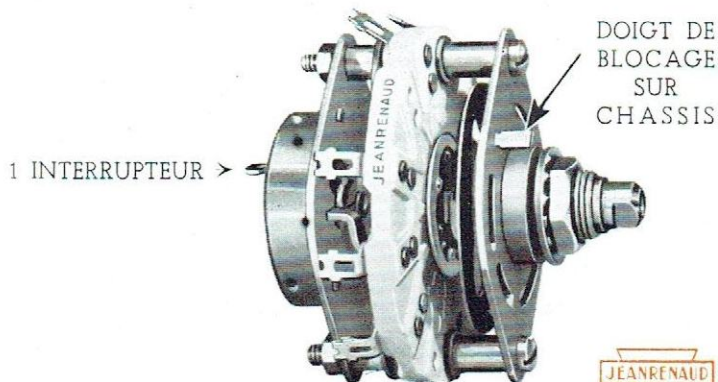
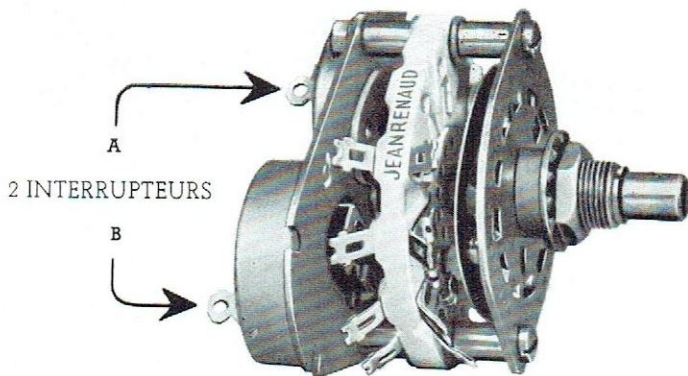
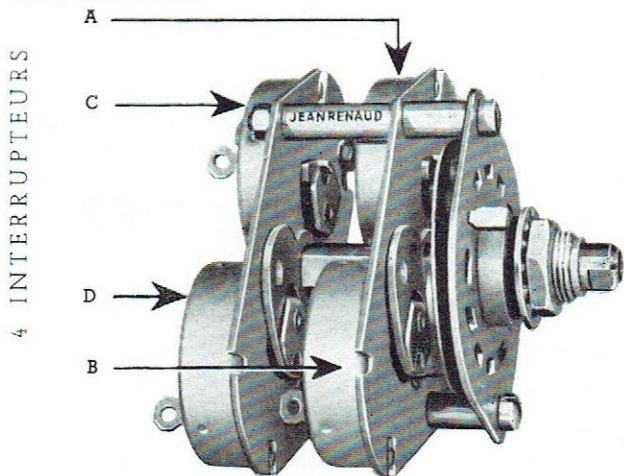
SECTION STEATITE (type HC).

En position 1 (position extrême-gauche) A et B sont ouverts.

En position 2 A est fermé B est ouvert. — En position 3 A et B sont fermés.

Nous ne pouvons réaliser au maximum que 7 positions à 30° sur ce type de contacteur.

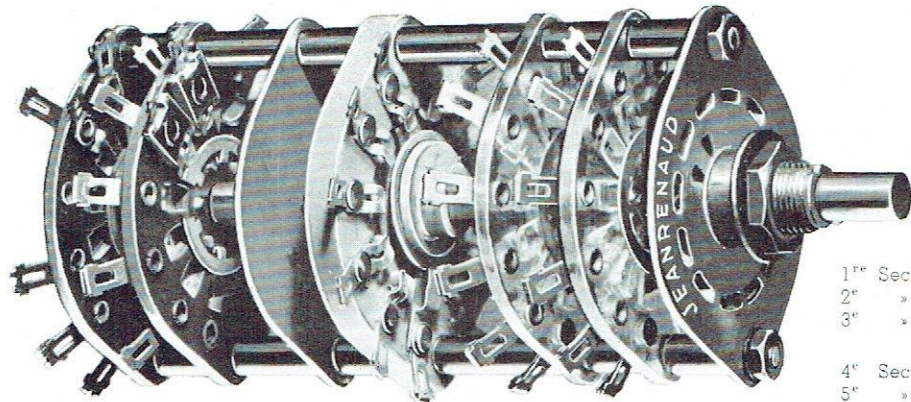
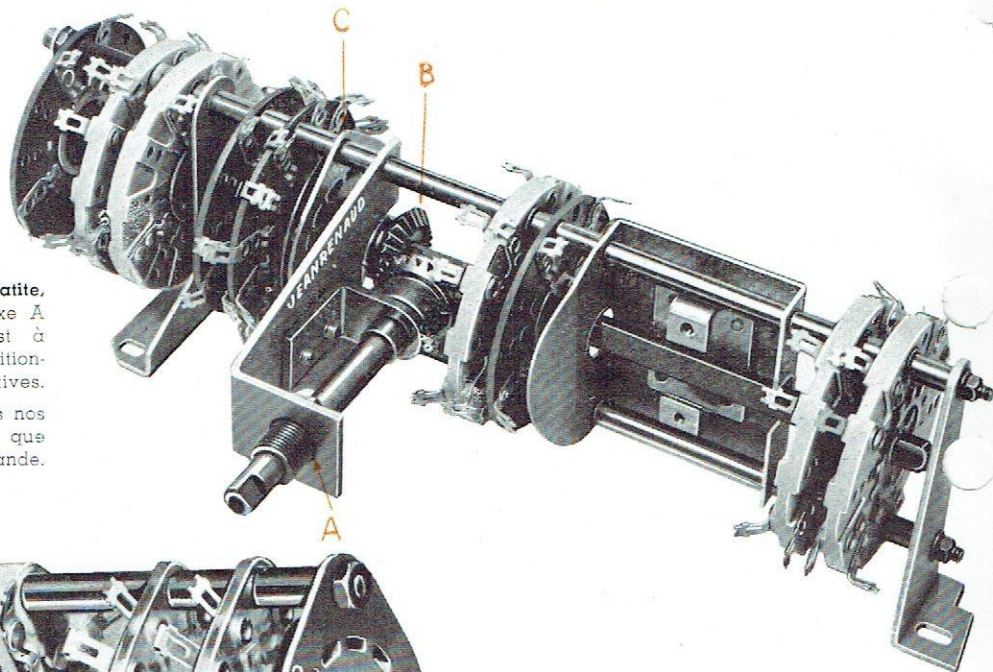
Modèle équipé d'un seul interrupteur et d'une Section Stéatite (type PC-60). Avec ce mode de montage, toutes les positions de l'encliquetage sont utilisables.



Types SPÉCIAUX

Contacteur monté avec **Sections Stéatite**, type PC, et en bakélite type P. L'axe A est étanche. La commande B est à engrenages. L'encliquetage de positionnement C est à 12 positions effectives.

Ce modèle, entièrement fabriqué dans nos usines, vous donne une idée de ce que nous pouvons vous exécuter sur demande.



1^{re} Section Plexiglas.

2^e » »

3^e » Stéatite.

Blindage

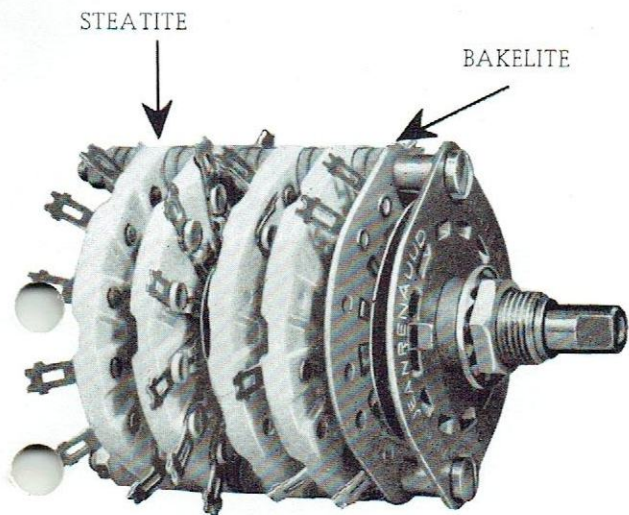
4^e Section Carton bakérisé HF.

5^e » » »



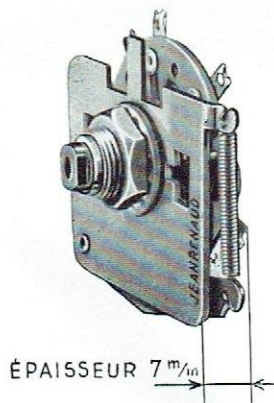
Exécution spéciale avec encliquetage Type J, sections P coupées et PC coupées, fixation centrale par écrou avec équerre arrière pour en garantir la rigidité sur le châssis.

Types SPÉCIAUX



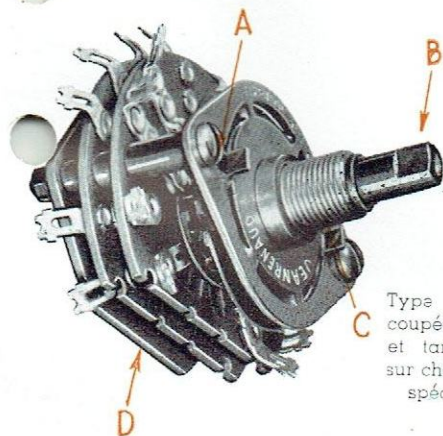
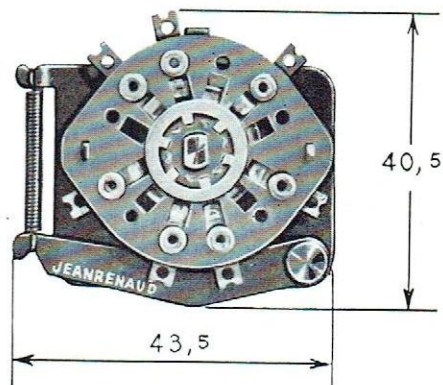
*Les Usines JEANRENAUD
sont les plus importantes en France
dans ces fabrications.*

- 1^{re} Section Carton bakérisé HF.
- 2^e » Stéatite.
- 3^e » »
- 4^e » »
- 5^e » »



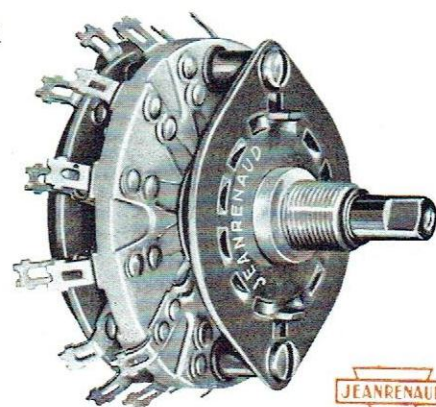
*Ce modèle spécial est exécuté en exclusivité
pour un client.*

*Son encliquetage à rochet de faible épaisseur
vous donne un aperçu des contacteurs spéciaux
que nous pouvons exécuter.*



- 1^{re} Section Stéatite.
- 2^e » Carton bakérisé HF.
- Axe fraisé et taraudé.

Type P à sections
coupées D, axe fraisé
et taraudé B, arrêt
sur châssis par ergots
spéciaux A et C.

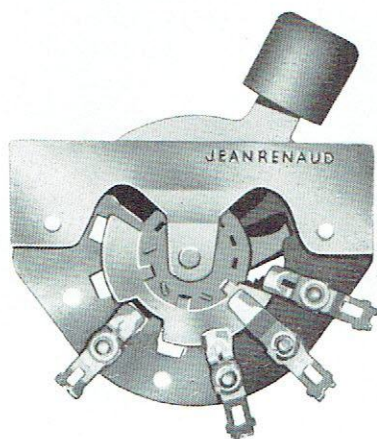


CONTACTEURS A BASCULE JEANRENAUD

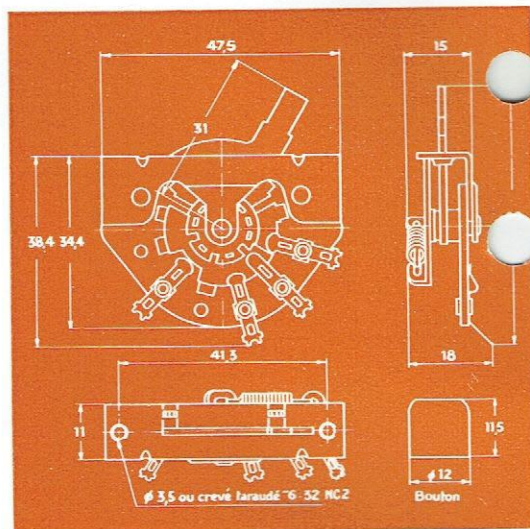
BREVETÉS S. G. D. G. — MARQUE DÉPOSÉE

SECTION CARTON BAKELISE H F

et sur demande en Sillrite



Type TL



Types

TL1 = Contacteur 2 positions à verrouillage, de :
1 circuit 2 positions.
ou 2 » 2 »
ou 3 » 2 »

TL2 = Contacteur 2 positions, rappel au centre, de :
1 circuit 2 positions.
ou 2 » 2 »
ou 3 » 2 »

TL3 = Contacteur 3 positions à verrouillage, de :
1 circuit 3 positions.
ou 2 » 3 »

TL4 = Contacteur 3 positions, rappel au centre, de :
1 circuit 3 positions.
ou 2 » 3 »

TL5 = Contacteur 3 positions, rappel d'un côté et verrouillage de l'autre, de :
1 circuit 3 positions.
ou 2 » 3 »

Boutons livrables en noir, rouge, ivoire ou noyer foncé.



Tous nos modèles de contacteurs sont livrables en qualité "Radio" ou "Professionnelle"

CONTACTEURS A GLISSIÈRE JEANRENAUD

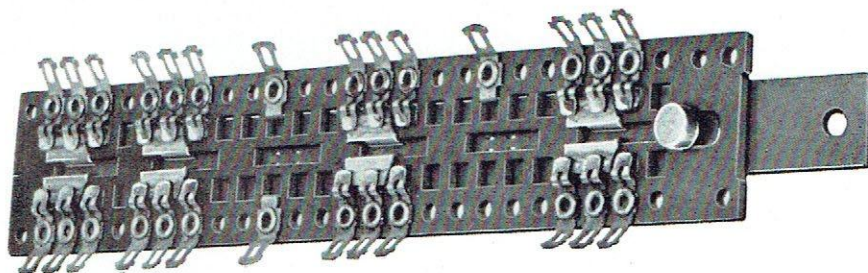
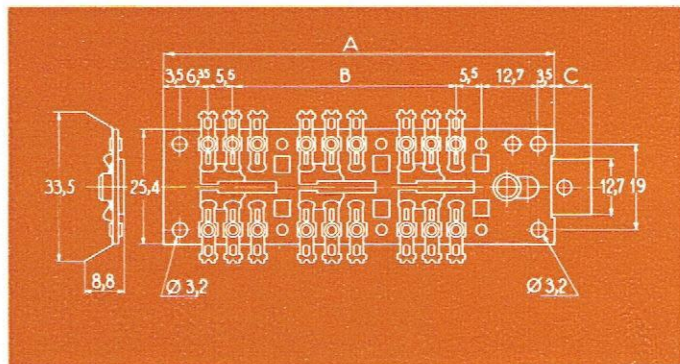
BREVETÉS S. G. D. G. — MARQUE DÉPOSÉE

CONTACTEUR A CARTON BAKELISE HF.

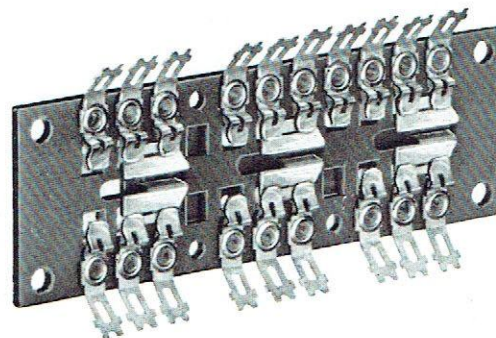
Ce contacteur permet toutes sortes de combinaisons. La longueur A peut être exécutée à la demande. La longueur B dépend du nombre de contacts que vous désirez. La longueur C standard est 20 m/m, mais peut être modifiée à la demande.

Ci-dessous, photos de deux modèles exécutés pour nos clients.

Ce contacteur permettant toutes sortes de combinaisons, il est préférable de nous consulter.



Type G

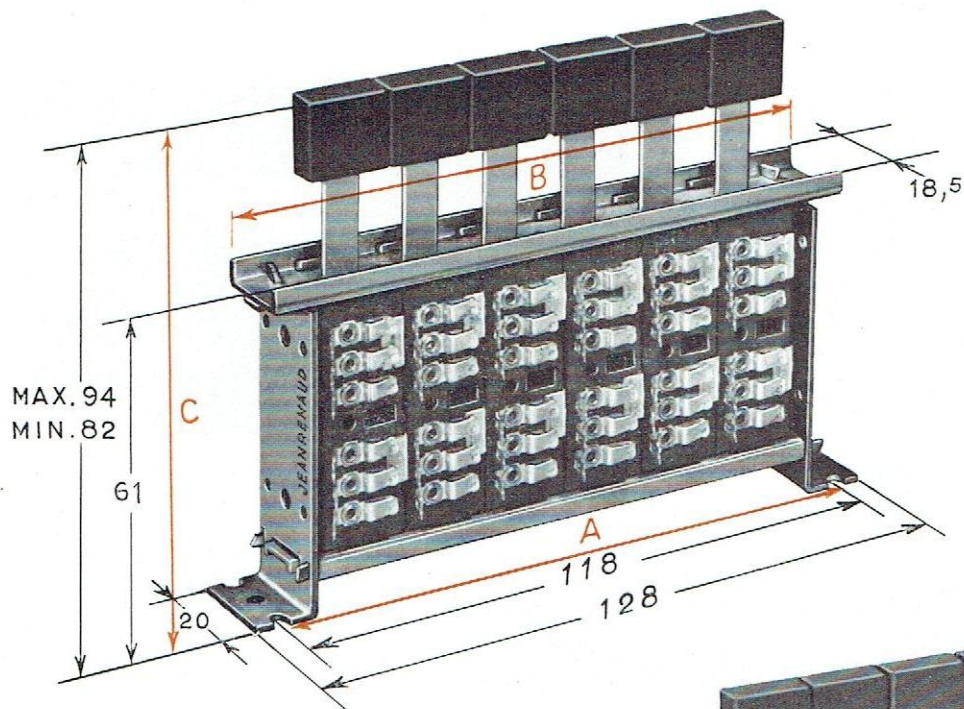


Pour exécution de modèles spéciaux, demandez nos schémas gratuits types G, à compléter.

CONTACTEURS A POUSSOIRS JEANRENAUD

BREVETÉS S. G. D. G. — MARQUE DÉPOSÉE

Type TP 1



Le contacteur type TP est livré de 3 à 12 poussoirs.

Nombre de touches	A	B	C
3	63,5	70,5	maxi
4	85	87	94 mm.
5	101,5	103,5	minim.
6	118	120	82 mm.
7	134,5	136,5	
8	151	153	
9	161,5	163,5	
10	184	186	
11	200,5	202,5	
12	217	219	

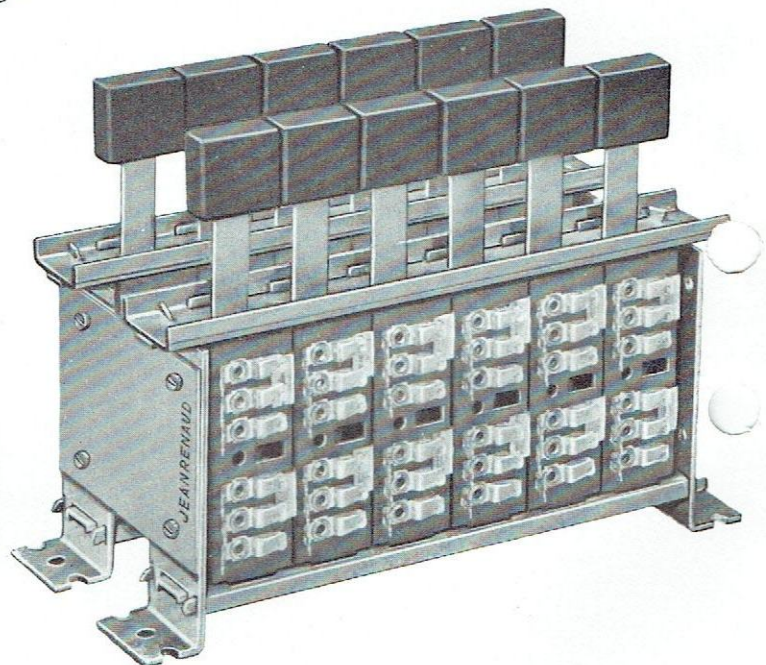
Pour toutes les combinaisons de commutations que ce contacteur vous permet de réaliser, nous tenons gratuitement à votre disposition nos plans type TP qu'il vous suffira de compléter. Nous les demander.

Sur demande nous pouvons vous fournir ce modèle avec contacts montés sur isolant **bakélite moulée** à charge minérale (type TP1B).

Type TP 2

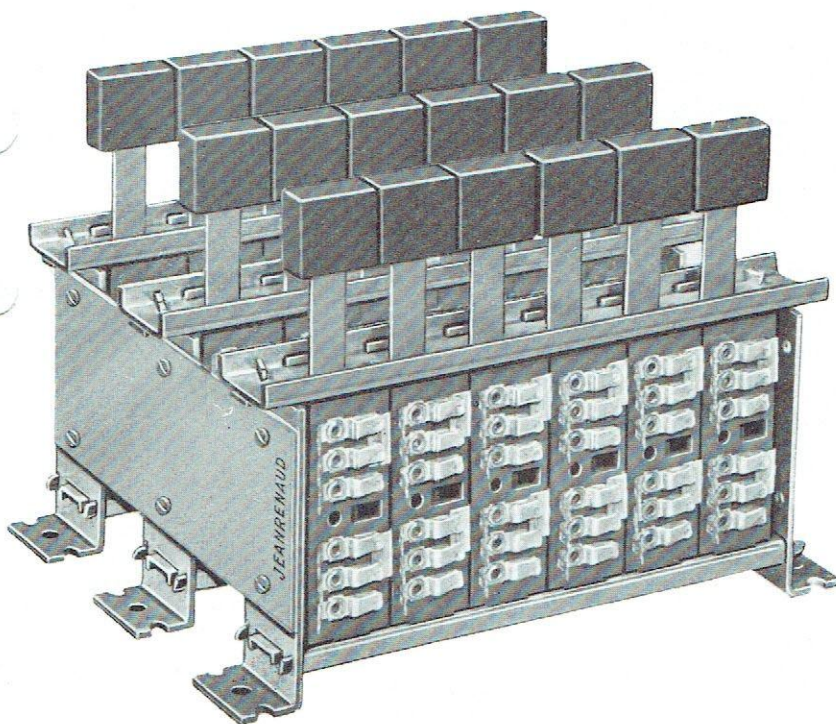
Ce contacteur comprend 2 rangées de poussoirs ayant chacune au minimum 3 et au maximum 12 poussoirs. Il est donc réalisable entre 6 et 24 touches.

TP 2B = TP 2 mais en bakélite moulée à charge mica.



CONTACTEURS A POUSSOIRS JEANRENAUD

BREVETÉS S. G. D. G. — MARQUE DÉPOSÉE



Type TP 3

Le contacteur type TP 3 est livrable avec 3 rangs de poussoirs d'un minimum de 3 et d'un maximum de 12, soit un minimum total de : $3 \times 3 = 9$ poussoirs, et un maximum total de $3 \times 12 = 36$ poussoirs.

Les isolants sont en carton bakélique haute fréquence, mais ce même contacteur peut être fabriqué en bakélite moulée à charge minérale.

Dans ce cas-là, le type TP devient le type TPB ;

le type TP2 devient le TP2B ;

le type TP3 devient le TP3B.

(Voir croquis spéciaux)

Pour toutes les combinaisons, prière de nous consulter.

En ce qui concerne les touches de tous ces types, nous livrons en couleurs standards : ivoire, noir et noyer foncé. Par commande minimum de 5.000 pièces, nous les exécutons dans n'importe quel autre coloris.

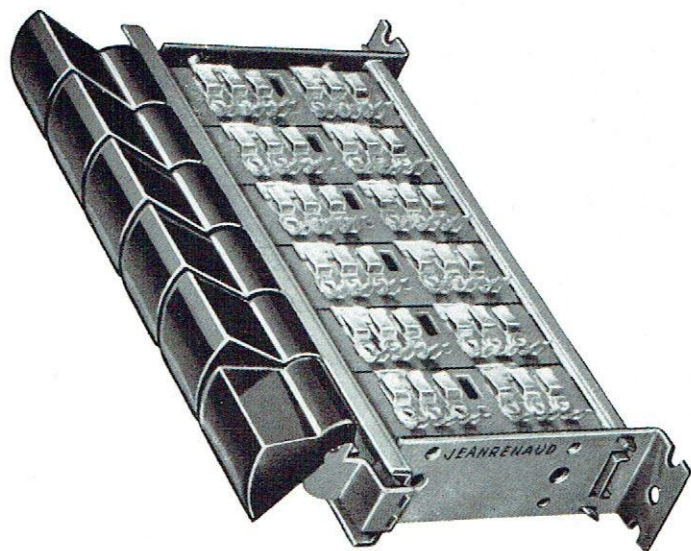
Nos contacteurs à poussoirs sont conçus pour comporter des rails de distribution et contacts, tant sur face avant que sur face arrière (cachés dans le cliché ci-dessus).

*Pour chaque type de Contacteur
demandez nos schémas gratuits
à compléter.*



CONTACTEUR A TOUCHES JEANRENAUD

BREVETÉ S. G. D. G. — MARQUE DÉPOSÉE



Le contacteur à touches type TA est livrable de 3 à 12 touches.

Nous vous prions de bien vouloir nous demander nos schémas gratuits, à compléter dans les combinaisons qui vous intéressent, afin de vous permettre de passer vos ordres.

Type TA

Ce contacteur a extérieurement les mêmes dimensions que le type TP page 40, clavier mis à part.
Il offre les mêmes possibilités au point de vue commutations.



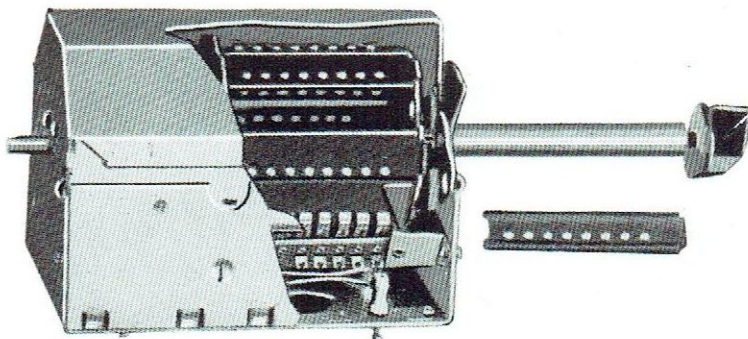
USINE JEANRENAUD

SOCIÉTÉ ANONYME AU CAPITAL DE 30.000.000 DE FRANCS

La plus importante usine Française dans ces spécialités

ROTACTEUR JEANRENAUD POUR TÉLÉVISEURS

BREVETÉS S. G. D. G. — MARQUE DÉPOSÉE



pe R 12

La possibilité de recevoir avec le même téléviseur les programmes de plusieurs stations émettant sur des fréquences différentes pose le problème délicat de commutation des circuits Haute Fréquence à savoir :

circuit d'entrée d'antenne
circuit de couplage H/Fmélangeuse
oscillateur local

Les fréquences entrant en jeu sont comprises entre 40 et 220 Mc/S, et ne permettent pas l'emploi de contacteurs ordinaires.

Chaque bobinage du canal sélectionné doit venir prendre sa place rationnelle en regard des circuits correspondants afin de réduire au minimum les impédances des connexions et les capacités parasites.

Tel est le rôle rempli par le rotacteur qui permet par la manœuvre d'un seul bouton de faire son choix parmi 12 canaux différents.

Les divers bobinages sont placés à l'intérieur d'un tambour et facilement amovibles, séparément. Le tambour est partagé en deux compartiments par un blindage servant en même temps d'encliquetage. Le premier compartiment contient les bobinages d'entrée-antenne et le second les bobinages de liaison HF et oscillateur.

Les contacts en argent disposés à l'extérieur assurent les liaisons électriques entre les bobinages d'une part et les lampes d'autre part (2 lampes) qui font partie de l'ensemble ainsi que les organes s'y rapportant.

RÉGLAGES

Le réglage des oscillateurs s'effectue au moyen d'un noyau en laiton se vissant dans chaque bobine et accessible de l'extérieur.

De plus, un réglage fin commun aux 12 canaux et accessible pour l'usage par un axe concentrique à la commande du rotacteur permet de rattraper les inévitables glissements de fréquence. Ce réglage agit par variation de capacité en modifiant le diélectrique entre les deux armatures fixes d'un condensateur.

Le réglage des autres circuits se fait par écartement plus ou moins grand des spires.

Le nombre de contacts disponibles (5 côté circuit d'entrée ; 8 côté oscillateur-HF) permet de réaliser soit un amplificateur H.F. simple à penthode (EF80), soit un amplificateur cascode (ECC81).

Le changement de fréquence peut se faire par un double triode (ECC81).

En général le 1^{er} circuit moyenne fréquence du téléviseur fait partie de l'ensemble et son emplacement est prévu à côté du tube changeur de fréquence.



JEANRENAUD

**L'usine la plus importante en France
pour la fabrication des fiches bananes**

FICHES BANANES JEANRENAUD POUR DOUILLES DE 4 mm

Type NORMAL

CLICHES GRANDEUR NATURE (COTES EN mm)

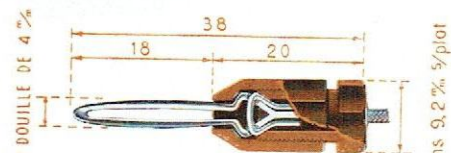
Livrables en 6 couleurs : noir, blanc, rouge, bleu, vert et jaune.

BK2A



Très bon serrage du fil par très forte pression du double isolant. Breveté SGDG.

Poids $\frac{1}{2}$: 3 kg.



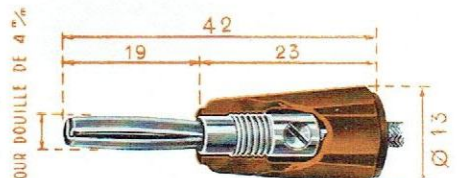
Modèle Déposé (Breveté SGDG).

BK4V



Banane 4 lames ressort, fixation du fil par vis isolée.

Poids $\frac{1}{2}$: 4 kg 700.



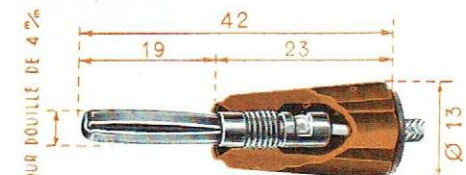
Modèle Déposé

BK4S



Banane 4 lames ressort, fixation du fil par soudure isolée.

Poids $\frac{1}{2}$: 4 kg 600.



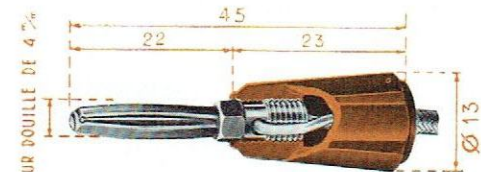
Modèle Déposé

BK4A



Banane 4 lames ressort, fixation du fil par simple torsion isolée.

Poids $\frac{1}{2}$: 4 kg.



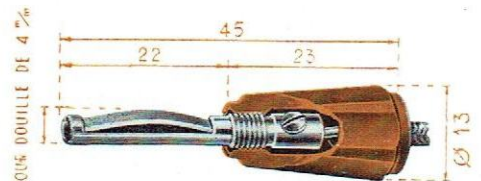
Modèle Déposé

BK1V



1 lame ressort, fixation du fil par vis isolée.

Poids $\frac{1}{2}$: 4 kg.



Modèle Déposé

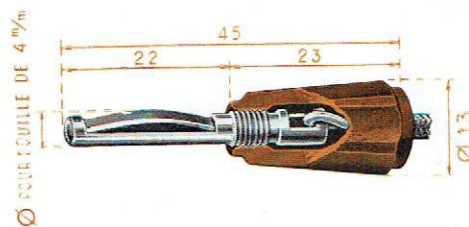
Type NORMAL

BK1S



1 lame ressort, fixation du fil par soudure isolée.

Poids %e: 3 kg 800.

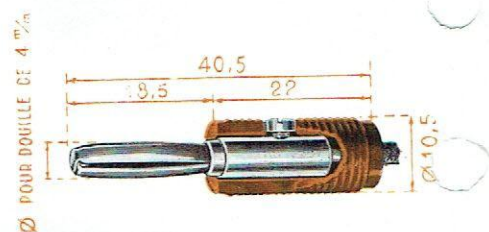


2855



4 lames ressort, fixation du fil par vis non isolée.

Poids %e: 5 kg.

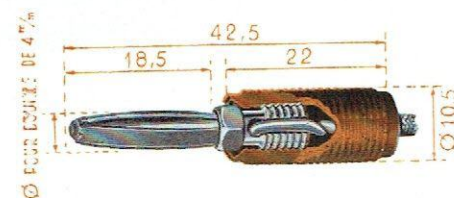


BA



4 lames ressort, fixation du fil par simple torsion isolée.

Poids %e: 4 kg 500.



Type MINIATURE

BM1V



1 lame ressort, fixation du fil par vis isolée.

Poids %e: 3 kg 200.

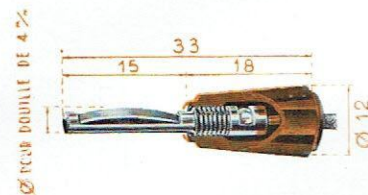


BM1S



1 lame ressort, fixation du fil par soudure isolée.

Poids %e: 3 kg.



FICHES BANANES JEANRENAUD POUR DOUILLES DE 4 mm

MARQUE DÉPOSÉE

CLICHES GRANDEUR NATURE (COTES EN mm)

Type MINIATURE

4A



4 lames ressort, fixation du fil par simple torsion isolée.

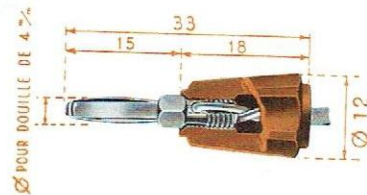
Poids $\%e$: 2 kg 800.

BB

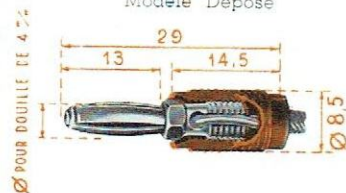


4 lames ressort, fixation du fil par simple torsion isolée.

Poids $\%e$: 2 kg 600.



Modèle Déposé



Type PROFESSIONNEL

BT4SE



4 lames ressort soudées en bout, fixation du fil par soudure isolée.
Poids $\%e$: 4 kg 600.

BP4VE

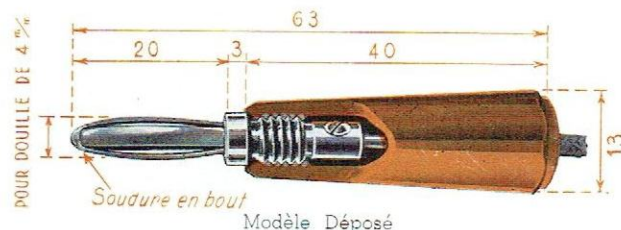
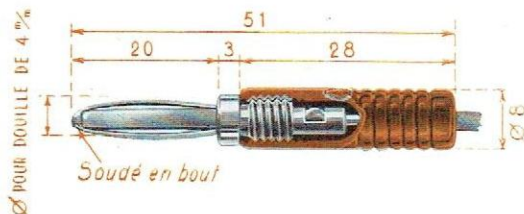


4 lames ressort soudées en bout, fixation du fil par vis isolée.
Poids $\%e$: 5 kg 500.

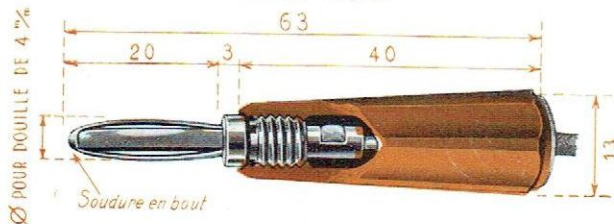
BP4SE



4 lames ressort soudées en bout, fixation du fil par soudure isolée.
Poids $\%e$: 5 kg 500.



Modèle Déposé



Modèle Déposé

Type PROFESSIONNEL

BP1V



1 lame ressort fixation du fil par vis isolée.

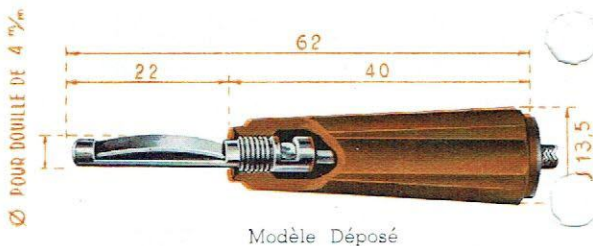
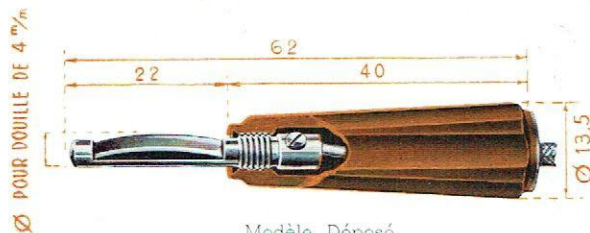
Poids %e : 5 kg.

BP1S



1 lame ressort, fixation du fil par soudure isolée.

Poids %e : 4 kg 800.



CLICHES GRANDEUR NATURE (COTES EN mm)

50 FICHES de 4 mm montées sur présentoir carton



JB02A

Présentoir monté avec 50 fiches BO2A (couleurs assorties). Voir page 45.

Longueur 310 mm. — Hauteur 90 mm. — Largeur 35 mm.

Poids : Le Présentoir : 0 kg 122.

50 FICHES de 4 mm montées sur présentoir carton

Longueur des deux Présentoirs ci-dessous.....	400 mm.
Hauteur » » »	140 mm.
Largeur » » »	45 mm.



JBK4V

Monté avec 50 fiches B K 4V (couleurs assorties). Voir page 45.

Poids : Le Présentoir : 0 kg 270.

JBK4A

Monté avec 50 fiches B K 4A (couleurs assorties). Voir page 45.

Poids : Le Présentoir : 0 kg 300.



JBK1V

Monté avec 50 fiches B K 1V (couleurs assorties). Voir page 45.

Poids : Le Présentoir : 0 kg 260.

50 FICHES de 4 mm montées sur présentoir carton

Longueur du Présentoir..... 300 mm.
Hauteur 205 mm.

J2855

Monté avec 50 bananes N° 2.855 (couleurs assorties). Voir page 46.

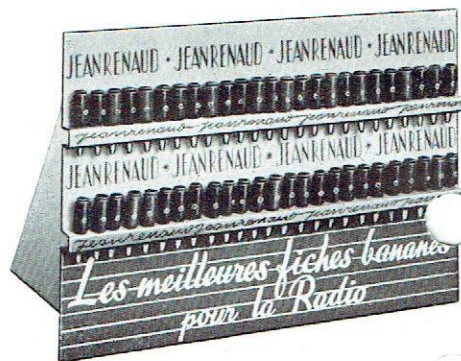
Poids, la pièce : 0 kg 325.

JBA

Monté avec 50 bananes N° B.A. (couleurs assorties). Voir page 46.

Poids, la pièce : 0 kg 280.

Ces Présentoirs se fixent au mur au moyen de deux anneaux ou se placent sur une tablette grâce à deux chevalets qui se déplient.

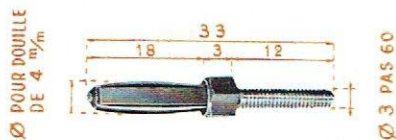


FICHES pour Douilles de 4 mm sans isolant

CLICHES GRANDEUR NATURE (COTES EN mm)

Les 3 dessins ci-dessous sont nos modèles standard. Sur demande et par minimum de 1.000 pièces, nous livrons les tiges filetées en d'autres dimensions allant jusqu'à 35 m/m de long et ϕ 4 m/m, pas 0,75 ou ϕ 3,5 pas 0,60.

753



4 lames ressort rivées en bout.

Poids % : 2 kg 700.

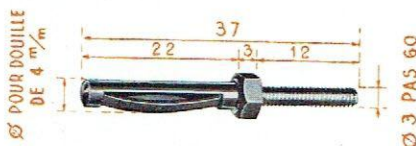
753 bis



4 lames ressort serties à la base.

Poids % : 3 kg 500.

BF1



1 lame ressort .

Poids % : 3 kg 300.

FICHES pour Douilles de 5 mm sans isolant

753-5

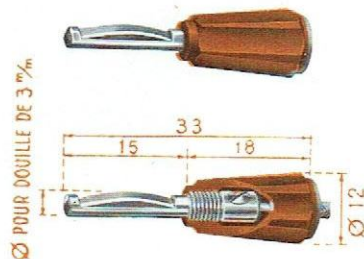
Longueur banane 20 m/m, ϕ 5 m/m, filet ϕ 4, pas 0,75, longueur 12 m/m. Poids % : 9 kg.

FICHES pour Douilles de 3 mm et 1/8"

Type MINIATURE

CLICHES
GRANDEUR NATURE

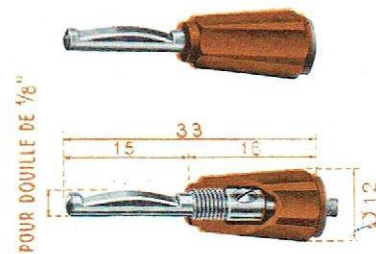
BM1V3



Fiche de 3 mm., une lame ressort, fixation du fil par vis isolée.

Poids $\frac{1}{cc}$: 3 kg.

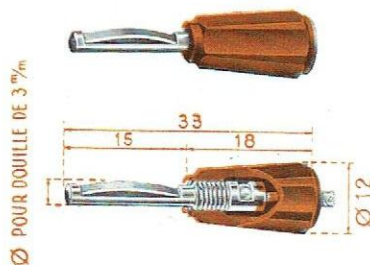
BM1VG



Fiche de 1/8", une lame ressort, fixation du fil par vis isolée.

Poids $\frac{1}{cc}$: 3 kg.

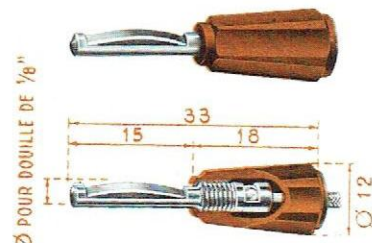
BM1S3



Fiche de 3 mm., une lame ressort, fixation du fil par soudure isolée.

Poids $\frac{1}{cc}$: 2 kg 600.

BM1SG

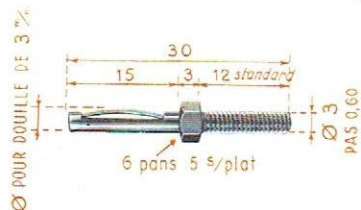


Fiche de 1/8", une lame ressort, fixation du fil par soudure isolée.

Poids $\frac{1}{cc}$: 2 kg 600.

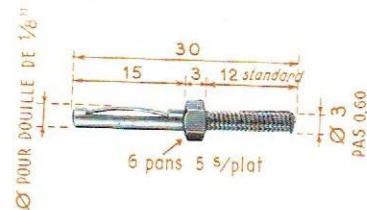
FICHES sans isolant pour Douilles de 3 mm et 1/8"

RF 13



1 lame ressort. — Poids $\frac{1}{cc}$: 3 kg.

BF1G



1 lame ressort. — Poids $\frac{1}{cc}$: 3 kg.

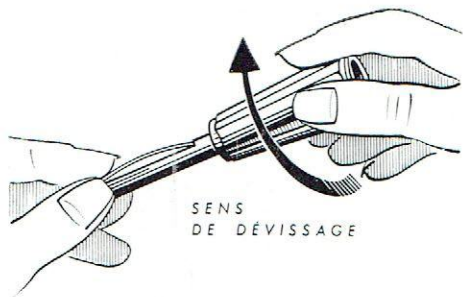
Par quantité de 1.000 pièces minimum, nous pouvons livrer ces fiches avec une longueur de filetage allant jusqu'à 35 mm. pour les fiches de 4 mm. et 25 mm. pour les fiches de 3 mm. ou 1/8".

Le fini de ces fiches est nickelé sur demande, nous livrons par 1.000 pièces minimum en argenté ou cadmié ainsi que cadmié et bichromaté.

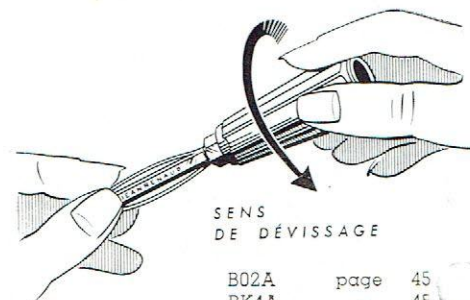
Couleurs de tous nos isolants : BLEU, BLANC, ROUGE, NOIR, JAUNE, VERT

Toutes nos pièces sont livrables dans d'autres dimensions. Nous consulter.





Pour ne pas chercher le sens de dévissage avant la fixation du fil, voir croquis ci-contre.

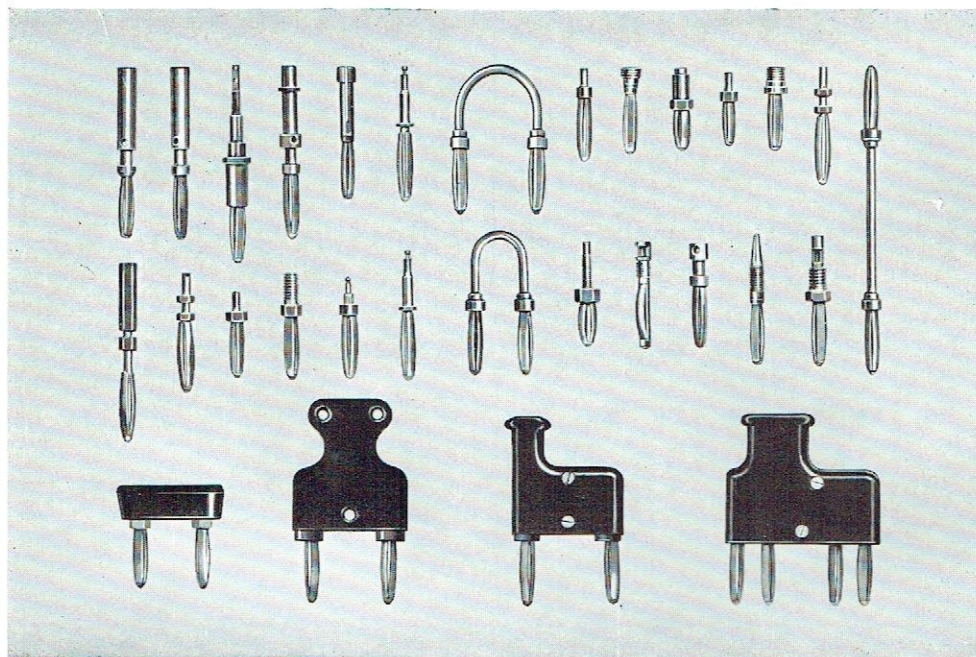


BPIV	page	48
BPIS		48
BM1V3	>	51
BM1S3	>	51
BM1VG	>	51
BM1SG	>	51

BK4V	page	45
BK4S		45
BK1V	>	45
BK1S	>	46
BM1V	>	46
BM1S	>	46

B02A	page	45
BK4A	>	45
BA	>	46
BM4A	>	47
BB	>	47
BT4SE	>	47
BP4VE	>	47
BP4SE	>	47

FICHES Modèles Spéciaux



Le tableau ci-dessus vous donne un aperçu d'autres fiches que nous fabriquons pour tous genres d'industries indépendamment de nos modèles standard.

Nous sommes à votre disposition pour vous étudier des modèles spéciaux et vous prions de nous consulter.

Nos Usines sont les seules en FRANCE à fabriquer intégralement ces pièces dans leurs ateliers.

PROLONGATEURS JEANRENAUD POUR FICHES DE 4 mm

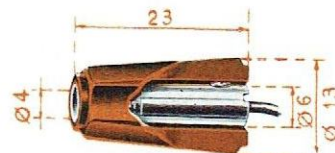
CLICHES GRANDEUR NATURE (COTES EN mm)

RKV



Fixation du fil par vis isolée.

Poids %e : 3 kg 200.



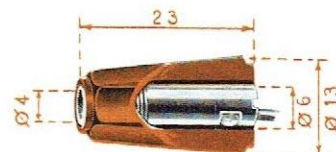
Modèle Déposé

YS



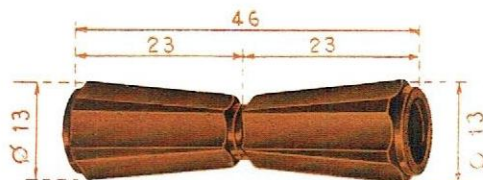
Fixation du fil par soudure isolée.

Poids %e : 3 kg.



Modèle Déposé

RK2



Modèle Déposé

Prolongateur R.K.V. monté avec fiche B.K.I.V. (page 45).

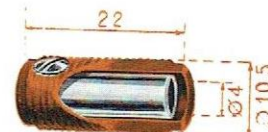
Poids %e : 6 kg 500.

2866



Prolongateur correspondant aux fiches N° 2.855 ou B A, page 46.

Poids %e : 3 kg.

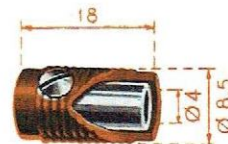


RBB



Prolongateur correspondant à la fiche BB de la page 47.

Poids %e : 2 kg 700

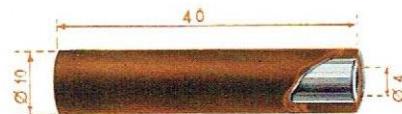


R2



Prolongateur double permettant de relier deux fiches ensemble, soit une à chaque bout.

Poids %e : 5 kg 500.



Tous nos Prolongateurs sont livrables dans les couleurs suivantes : BLEU, BLANC, ROUGE, NOIR, JAUNE ou VERT

DOUILLES nickelées pour Fiches de 5 mm

640-5

Même forme de douille que n° 640 mais trou de 5 m/m.

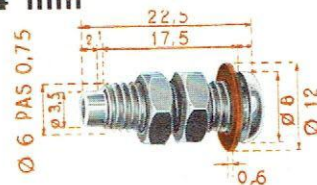
DOUILLES nickelées pour Fiches de 4 mm

640



Fixation du fil par soudure en bout.
Poids %e : 3 kg 800.

994



Fixation du fil par soudure en bout.
Rondelle de repère en 6 couleurs.
Rouge, blanc, bleu, noir, jaune,
vert.

Poids %e : 4 kg.

1198



Fixation du fil par serrage entre
les écrous.

Poids %e : 3 kg 300.

1199

Même modèle que le n° 994, sans
téton de fixation.

Poids %e : 3 kg 500.

DOUILLES pour Fiches de 4 mm

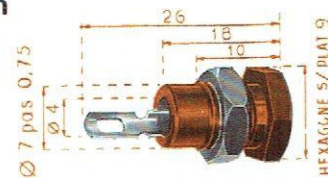
1586



Douille avec tête isolante 6 couleurs,
rouge, blanc, bleu, noir, jaune,
vert, fixation du fil par soudure
en bout.
Parties métalliques nickelées.

Poids %e : 3 kg 200.

DX4



Entièrement isolée sauf cosse fixation
du fil par soudure, 6 couleurs,
rouge, blanc, bleu, noir, jaune,
vert. Parties métalliques nickelées.

Poids %e : 3 kg.

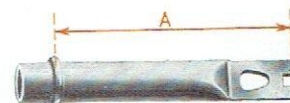
1587



Douille avec tête isolante comme
N° 1586, mais fixation du fil par
serrage entre 2 écrous (livrée avec
2 écrous).
Parties métalliques nickelées.

Poids %e : 3 kg 700.

D4E



Douille à sertir, modèle profession-
nel, côté soudure étamée.

Poids %e : A 31,5 mm. 2 kg.

A 36 mm. 2 kg 100.

Autres dimensions sur demande

CLICHES GRANDEUR NATURE (COTES EN mm)

Nos ateliers de décolletage sont à votre disposition pour vous livrer d'autres modèles de douilles.

DOUILLES nickelées pour Fiches de 3 mm ou 1/8"

D 3



Fixation du fil par soudure en bout.
Trou pour fiche de 3 mm.

Poids %r : 2 kg 800.

D 31



Fixation du fil par serrage entre
2 écrous. Trou pour fiche de 3 mm.

Poids %r : 2 kg 700.

D 3 G

Idem

Même modèle que D 3, mais trou
pour fiche de 1/8".

Poids %r : 2 kg 800.

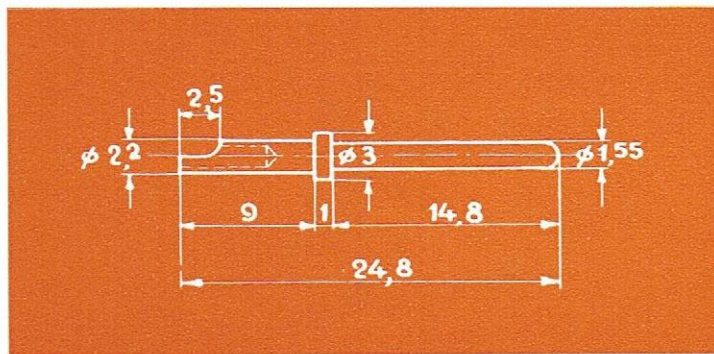
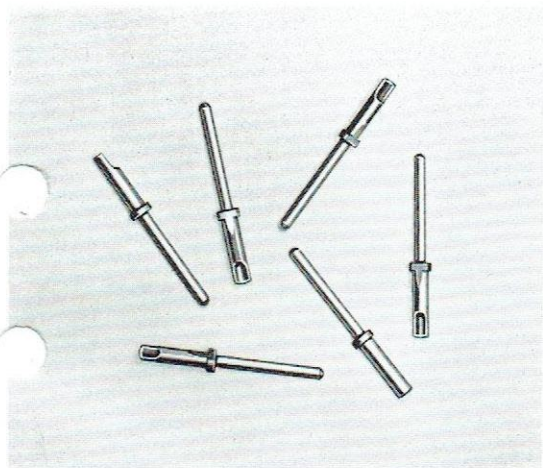
D 31 G

Idem

Même modèle que D 31 mais trou
pour fiche 1/8".

Poids %r : 2 kg 700.

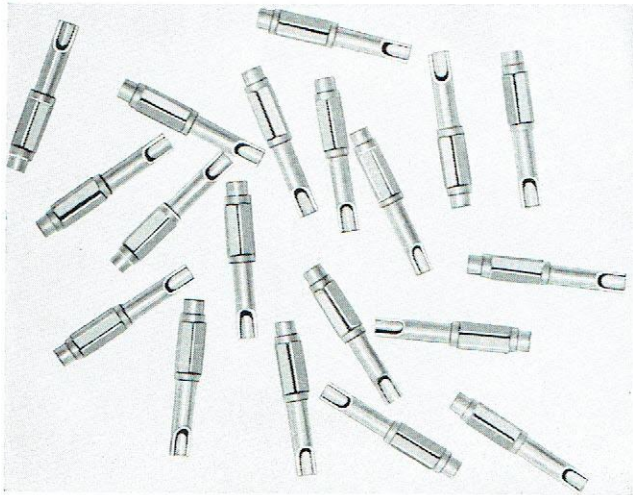
FICHES Type " F A "



Laiton décollé argenté pour douilles type A (page 56).

Voir tarif pour dimensions standard.

DOUILLES Type "A"



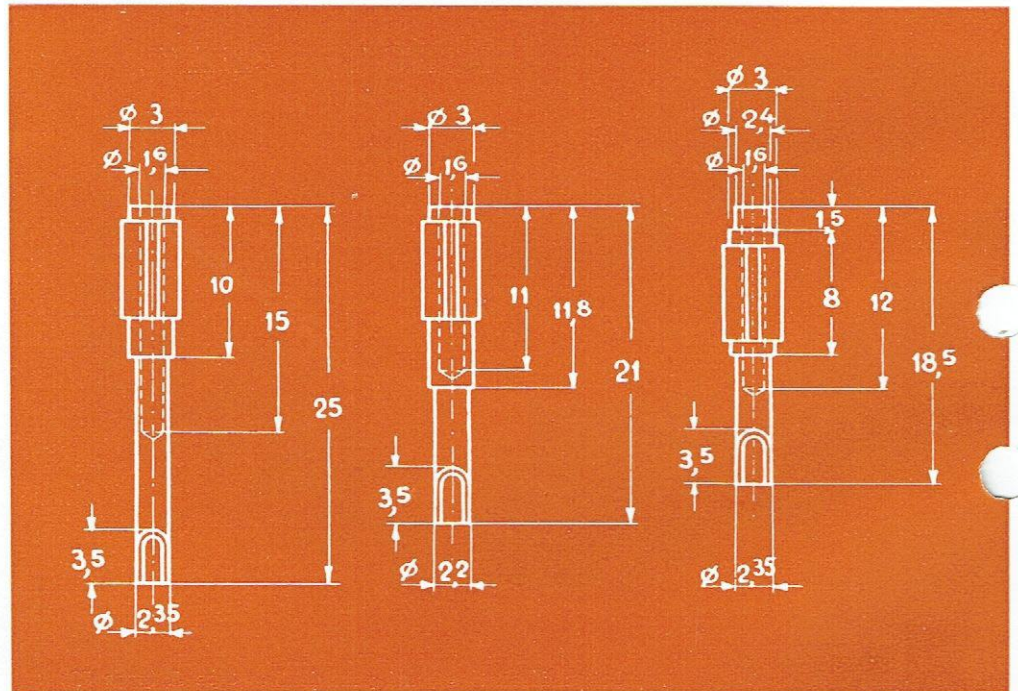
Les douilles type A en laiton décollété et argenté sont munies d'un collier ressort spécial donnant un contact parfait.

Nous les livrons à la demande suivant plans ou modèles.

Toutes les parties métalliques de nos pièces sont livrables au choix :

- Argentées
- Nickelées
- Cadmiées
- Bichromatées

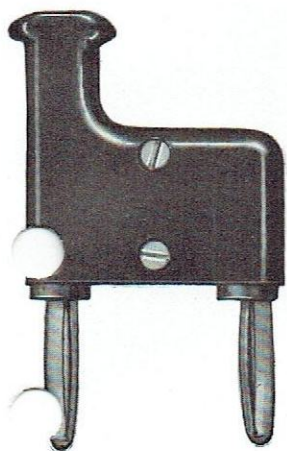
*3 douilles
pour fiches $\varnothing 1,55$*



N° 1.

N° 2.

N° 3.



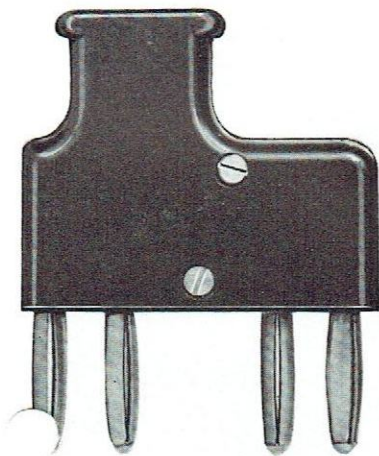
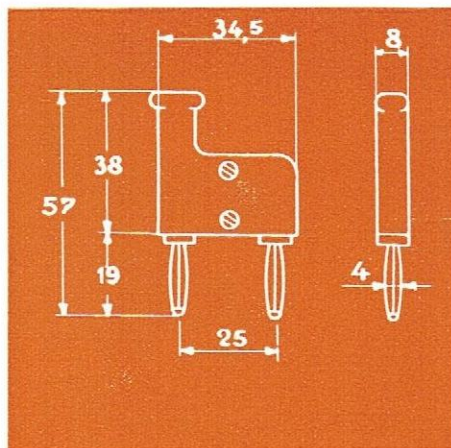
BZ2E

Fiche 2 broches

Poids %e : 12 kg 500.

Les 2 bananes sont reliées intérieurement par câble soudé. L'extrémité de la banane de gauche est une douille 4 m/m.

Bakélite moulée noire à haut isolement.



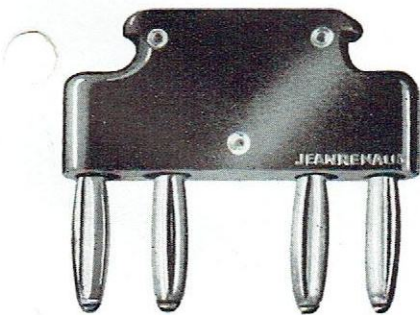
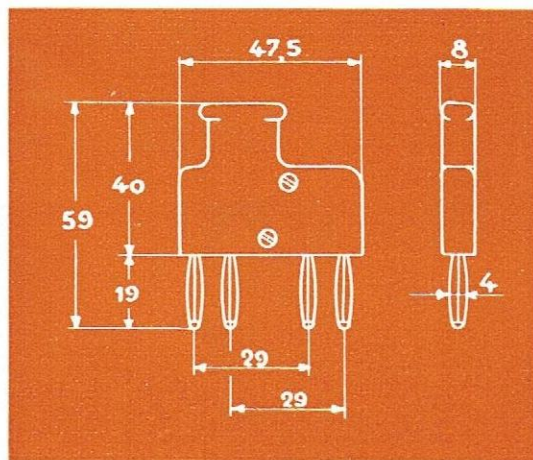
BZ4E

Fiche 4 broches

Poids %e : 21 kg.

La 1^{re} banane de gauche est reliée à la 1^{re} douille et par câble soudé à la 3^e banane. La 2^e banane est reliée à la 2^e douille et à la 4^e banane par câble soudé.

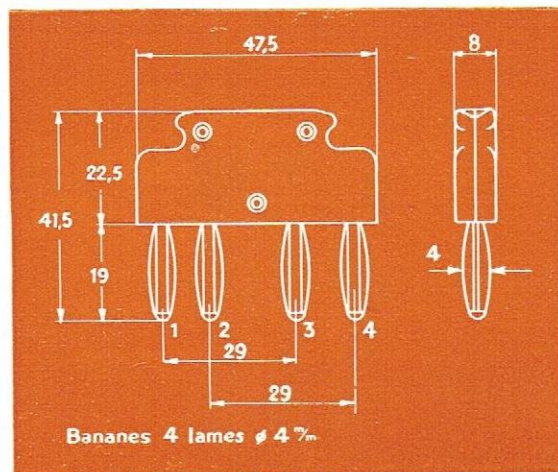
Bakélite moulée noire à haut isolement.



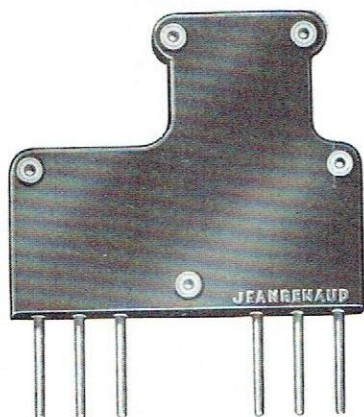
BZ4CE

La banane n° 1 est reliée par câble soudé à la 3 et la 2 à 4. Bakélite moulée noire à haut isolement.

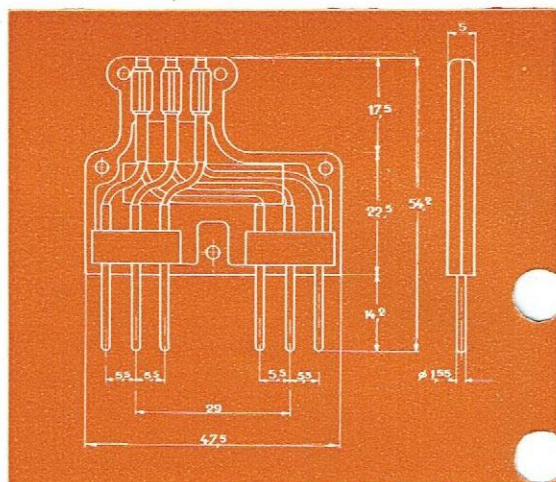
Poids %e : 17 kg.



BZ 6

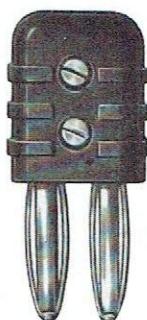


Cavalier 6 broches. Montage avec douilles type A et fiches type F.A. à haute valeur de contact. Isolant noir en polyamide.



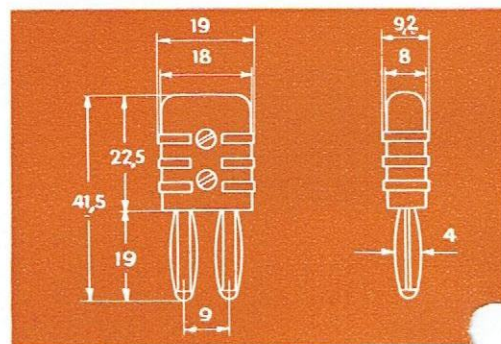
CAVALIERS type P. T. T., broches bananes de 4 mm

G 204

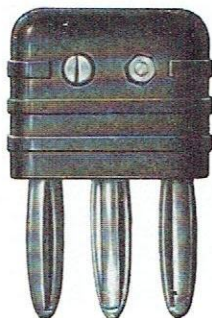


Les 2 bananes sont reliées intérieurement par câble soudé. Bakélite moulée noire à haut isolement.

Poids $\%e$: 9 kg 400.

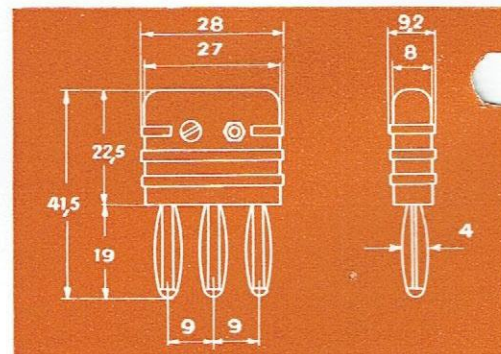


G 205



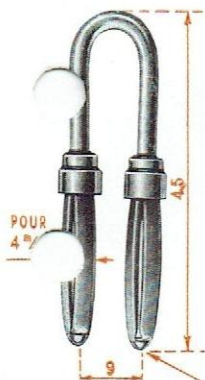
Les 3 bananes sont reliées intérieurement par câble soudé. Bakélite moulée noire à haut isolement.

Poids $\%e$: 13 kg 800.



CAVALIERS avec broches bananes de 4 mm

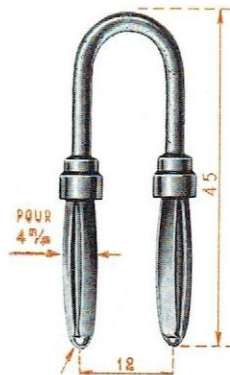
BC4E9



CAVALIER. — Entièrement métallique, bananes de 4 m/m, soudées en bout, écartement entre axes 9 m/m.

Poids %e : 7 kg.

BC4E12



CAVALIER. — Entièrement métallique, bananes de 4 m/m, soudées en bout, écartement entre axes 12 m/m.

Poids %e : 7 kg 500.

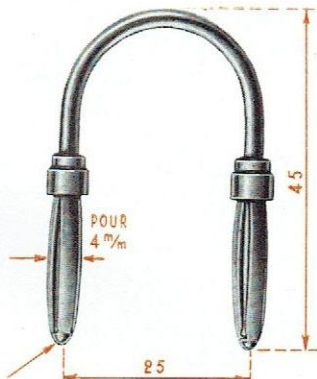
Ce genre de cavaliers peut être fabriqué dans d'autres dimensions. Nous consulter.

BC4E14

Même modèle que ci-dessus écartement 14 m/m.

Poids %e : 8 kg.

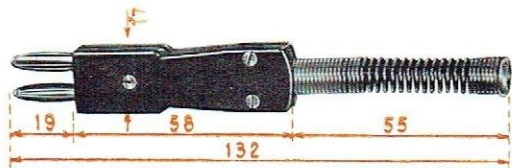
BC4E25



CAVALIER. — Entièrement métallique, bananes de 4 m/m, soudées en bout, écartement entre axes 25 m/m.

Poids %e : 8 kg 500.

BH4E



CAVALIER. — Isolant bakélite moulée noire, banane de 4 m/m, soudées en bout, écartement entre axes des bananes 9 m/m.

Poids %e : 25 kg.

Sur demande, autres dimensions.

BH4E12

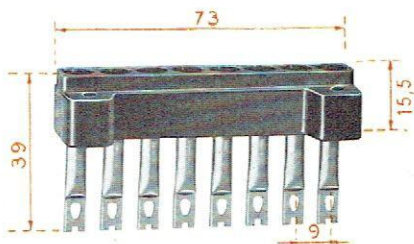
Même modèle que ci-dessus, écartement entre axes des bananes 12 m/m.

Poids %e : 29 kg.

RÉGLETTES BAKÉLITE A HAUT ISOLEMENT

CLICHES COTES EN mm

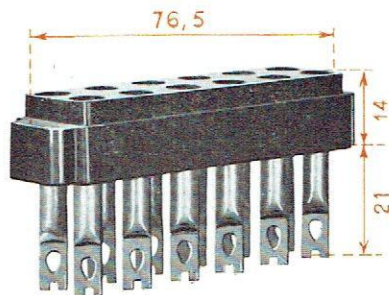
DW 8



Plaquette 8 douilles pour fiches de 4 m/m étamées en bout, isolant bakélite moulée noire à haut isolement.

Poids % : 31 kg.

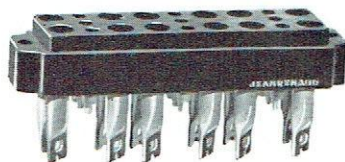
DW 12



Même genre de plaquette que DW 8 mais avec 12 douilles.

Poids % : 38 kg.

DW12 + 9

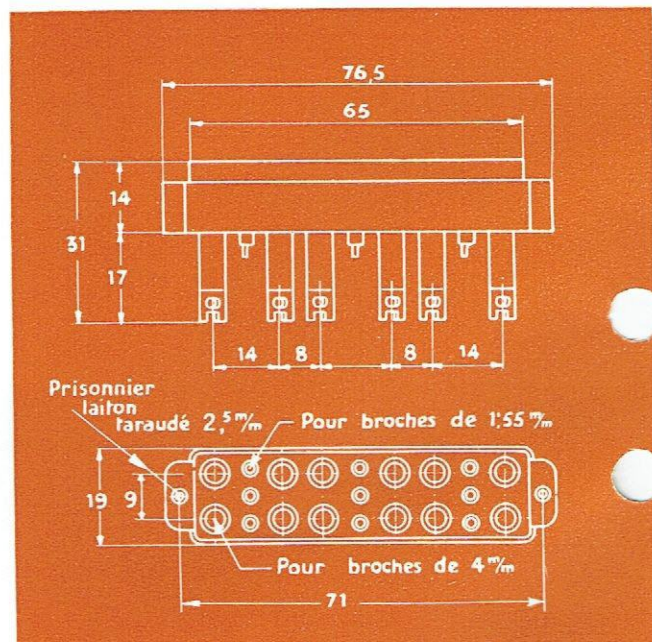


12 douilles laiton argentées, pour broches 4 m/m de diamètre, plus 9 douilles laiton argentées avec système ressort type A (page 56) pour broches de 1,55 m/m de diamètre (page 55).

Bakélite moulée noire à haut isolement.

Ces réglettes peuvent être également fournies en bakélite à charge minérale.

Type P.T.T.



SUPPORTS POUR LAMPES MINIATURES

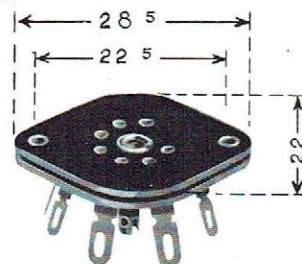
BREVETÉS S. G. D. G. — MARQUE DÉPOSÉE

Vue de dessous



7 broches miniatures - à très large surface de contact

- SX 2 plaques carton bakéllisé ordinaire, trous de fixation 3,1 mm de diamètre. Poids % 2 kg 100
- SHF 2 plaques carton bakéllisé HF, trous de fixation 3,1 mm de diamètre. > >
- SXA 2 plaques carton bakéllisé ordinaire, trous de fixation 2,6 mm de diamètre. > >
- SHFA 2 plaques carton bakéllisé HF, trous de fixation 2,6 mm de diamètre. > >



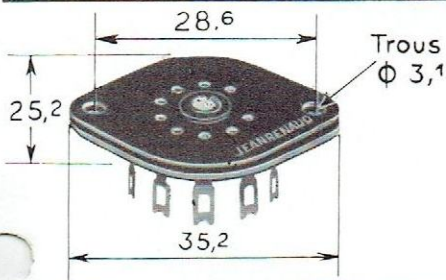
Vue de dessus

- SX 3 3 plaques carton bakéll. ordinaire, trous de fixation 3,1 mm de diam. Poids % 2 kg 200
- SHF 3 3 plaques carton bakéllisé HF, trous de fixation 3,1 mm de diamètre. > >
- SXA 3 3 plaques carton bakéll. ordinaire, trous de fixation 2,6 mm de diam. > >
- HFA 3 3 plaques carton bakéllisé HF, trous de fixation 2,6 mm de diamètre. > >

- SXN 2 plaques bakéll. ordin., trous de fixat. à l'écartement Noval 28,6 mm. Poids % 2 kg 400
- SXNHF 2 plaques bakéll. ordin., trous de fixat. à l'écartement Noval 28,6 mm. > >
- SXN 3 3 plaques bakéll. ordin., trous de fixat. à l'écartement Noval 28,6 mm. Poids % 2 kg 500
- SXN 3 HF 3 plaques bakéll. ordin., trous de fixat. à l'écartement Noval 28,6 mm > >

ACCESSOIRES POUR SUPPORTS MINIATURES

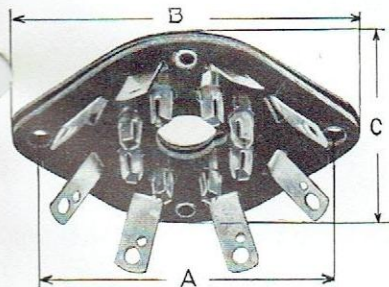
- P. Plaquette adaptatrice carton bakéllisé permettant la fixation du support bakélite découpée sur un châssis déjà percé pour recevoir un support octal ou transcontinental.
- PM. Plaquette identique, mais en acier nickelé.



SUPPORTS POUR LAMPES "NOVAL"

- SX 9 2 plaques bakélite ordinaire. Poids % 2 kg 520
- SHF 9 2 plaques bakélite HF. Poids % 2 kg 600
- SX 39 3 plaques bakélite ordinaire. Poids % 2 kg 520
- SHF 39 3 plaques bakélite HF. Poids % 2 kg 600

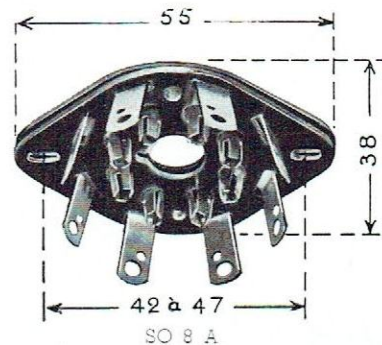
SUPPORTS POUR LAMPES "OCTAL"



SO 8, SO 8 B ou 2118

COTES EN MILLIMETRES

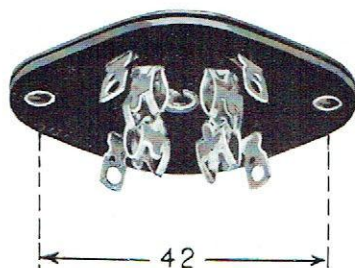
N°	A	B	C
SO 8	42	50	36
SO 8 A	42 à 47	55	38
SO 8 B	38	50	36
2118	38	46	32,5



SO 8 A

SUPPORTS POUR LAMPES AMÉRICAINES

Bakélite ordinaire, sur demande HF.



1541. Support 4 broches.
1542. — 5 —
1543. — 6 —
1544. — 7 —

Ecartement entre axes
de fixation, 42 m/m.

1541 A. Support 4 broches.
1542 A. > 5 >
1543 A. > 6 >
1544 A. > 7 >

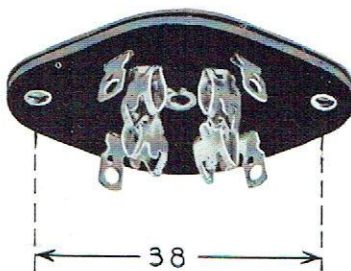
Ecartement entre axes
de fixation, 42 à 47 m/m



< 42 à 47 >

1541 B. Support 4 broches.
1542 B. > 5 >

Sur demande, nous livrons
tous nos supports siliconés.



1543 B. Support 6 broches.
1544 B. > 7 >

Ecartement entre axes
de fixation, 38 m/m.

ENTRÉES BAKÉLITE RECTANGULAIRES

Ecartement entre axes de fixation, 42 m/m, avec trous de fixation de 3,2 m/m de diamètre.

PUC.	Entrée gravée en blanc,	P.U.
ATC.	—	A.T.
HPSC.	—	H.P.S.
HPC.	—	H.P.
ENC.	— non gravée.	

Ecartement entre axes de fixation, 47 m/m, avec trous de fixation de 3,2 m/m de diamètre.

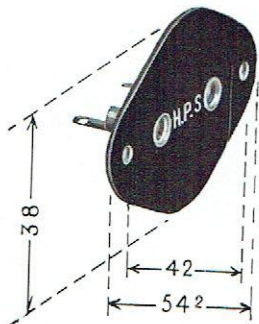
1553.	Entrée gravée en blanc,	P.U.
1575.	—	A.T.
1837.	—	H.P.S.
1726.	— non gravée.	

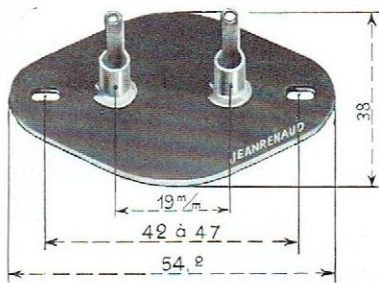


ENTRÉES BAKÉLITE OVALES

Ecartement entre axes de fixation, 42 m/m, avec trous de fixation de 3,2 m/m de diamètre.

1567.	Entrée gravée en blanc,	P.U.
1574.	—	A.T.
1836.	—	H.P.S.
1368.	— non gravée.	





Entrée 1567 A.

Ecartement entre axes de fixation, 42 à 47 m/m, trous de 3,2 m/m de large.

- 1567 A. Entrée gravée en blanc, P.U.
- 1574 A. — — — A.T.
- 1836 A. — — — H.P.S.
- 1368 A. — non gravée.

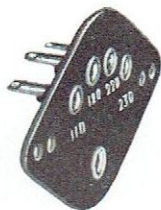
2027. Bouche-trous, carton bakélite, écartement entre axes de fixation : 42 m/m, avec trous de fixation de 3,2 m/m de diamètre.

2027 A. Identique, mais trous de fixation ovales permettant, comme figurine ci-contre 1567 A, écartement entre axes de 42 à 47 m/m.



Bouche-trou 2027.

DISTRIBUTEURS OVALES POUR TRANSFOS



Ecartement entre axes de fixation, 40 à 52 m/m.

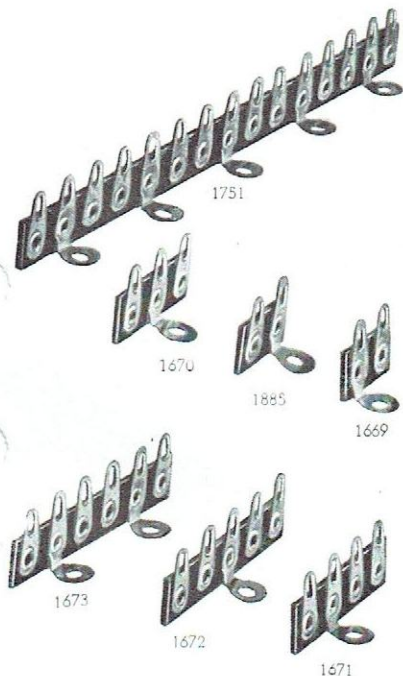
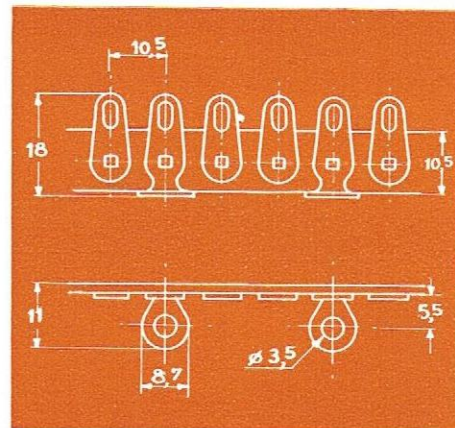
- 1579. Gravé 110, 130, 220, 240, douilles de 4 m/m. Poids $\frac{1}{2}$, 6 kg 200.
- 2127. — — — — — 3 m/m. — 5 kg 500.

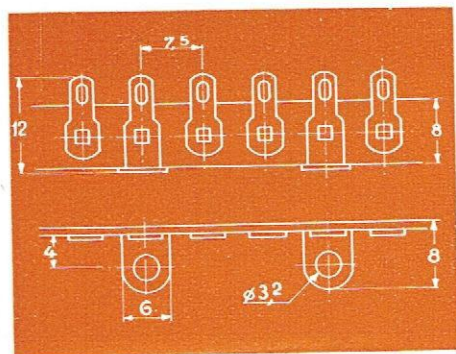
Nous fabriquons, sur demande, tous distributeurs rectangulaires ou carrés.

RELAIS NORMAUX

- 1751. Relais au mètre. Poids, les 100 mètres..... 7 kg 500.
- 1669. — 2 cosses fixation à gauche. Poids $\frac{1}{2}$ 1 kg 600.
- 1885. — — — à droite. — 1 kg 600.
- 1670. — 3 cosses. — 2 kg 200.
- 1671. — 4 — — 2 kg 800.
- 1672. — 5 — — 3 kg 400.
- 1673. — 6 — — 4 kg 500.

Indépendamment des relais ci-dessus, nous pouvons livrer des relais à la demande ; il suffit de nous adresser un croquis en passant commande. Par exemple, pour notre 1670, schématiquement il se représente comme suit : I.L.I et le 1671 : I.L.II.



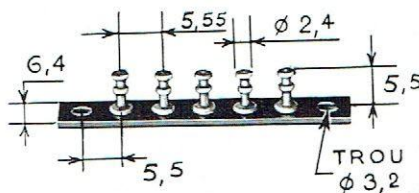


RELAIS MINIATURES

Mêmes numéros et combinaisons que les relais normaux page 62, en faisant suivre le numéro de la lettre M. Exemple : n° 1571 M = relai miniature au mètre.

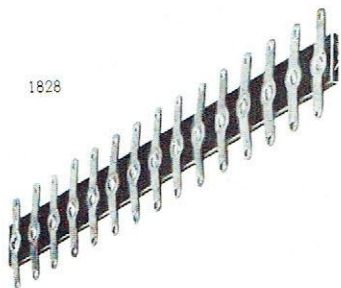
RELAIS A PYLONES type RP

Nous fabriquons toutes sortes de relais genre RP suivant modèles ou dessins, nous consulter.



PLAQUETTES A COSSES

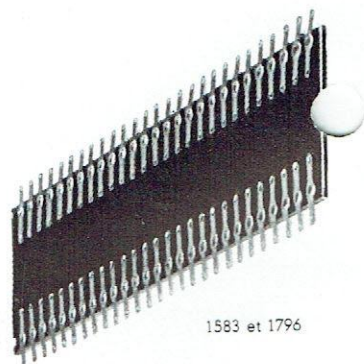
1828



1828. Plaquette bakélite, largeur 11 m/m, montée avec cosses doubles. Poids, les 100 mètres 6 kg 400.

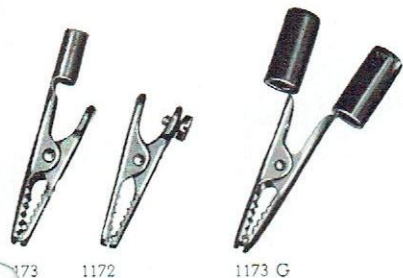
1796. Plaquette bakélite à résistance, largeur 50 m/m, avec cosses doubles. Poids, les 100 m. 20 kg.

1583. Plaquette bakélite à résistance, largeur 60 m/m, avec cosses doubles. Poids, les 100 m. 24 kg.



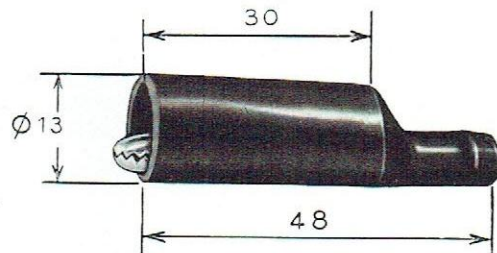
1583 et 1796

PINCES CROCOS



- 1172 A. Modèle à vis plus banane.
 1172. — à vis.
 1173. — à banane.
 1173 G. — — isolant gala.
 rouge et noir.

CN. Modèle isolé caoutchouc noir fixation du fil par banane.
 CR. Même modèle que ci-dessus, caoutchouc rouge.



CN et CR

FUSIBLES

ISOLANT BAKELITE MOULEE

F. 3. Fusible 3 x 20. — F. 4. Fusible 4 x 19
 De 1 à 5 ampères, le spécifier.

Dans nos spécialités, nous exécutons toutes sortes de pièces suivant plans ou échantillons.

Prière de nous consulter à ce sujet.

VIS LAITON DÉCOLLETÉES S I

2,5 m/m à 4 m/m de ϕ (voir tarif).

VIS ACIER

(Voir tarif)

Exécution de tous genres de visserie, nous consulter.



ÉCROUS PAS S I



705. Ecrou laiton, 5 sur plat, taraudé à 2 m/m 5.
 706. — — 5 — — 3 m/m.
 709. — — 6 — — 3 m/m.
 713. — — 7 — — 4 m/m.

TIGE FILETÉE LAITON ET ACIER

Diamètre 3 m/m, pas 0,60, longueur 0 m. 50.
 — 4 m/m, — 0,75, — —



POINTES DE TOUCHE



P.G. Isolant gâlalithe rouge ou noir.

ŒILLETS

POUR LA FIXATION DE TOUTES NOS ENTREES ET DE TOUS NOS SUPPORTS



1710.	Diamètre du corps	3 m/m.	longueur	5 m/m.
1711.	—	3 m/m.	—	6 m/m.
1712.	—	3 m/m.	—	7 m/m.
1713.	—	3 m/m.	—	8 m/m 5.
2743.	—	2 m/m 4.	—	7 m/m 3.

Voir tarif pour autres dimensions.

PRISES DE GRILLES

1821



1821. Collier pour lampes américaines.
1469. — — — européennes.

1469



RONDELLES EN LAITON

(Nickelées sur demande). Epaisseur 5/10

Nos	Diam. ext. m/m	Trou m/m
1812	7	3,2
1844	8	3,2
1845	8	4,2
1813	10	3,2
1846	10	4,2
1814	10	6,2
1815	12	3,2
1816	12	4,2
1817	12	6,2
1818	15	3,2
1819	15	6,2
1820	18	3,2



RONDELLES BAKÉLITE

Epaisseur 1 m/m

Nos	Diam. ext. m/m	Trou m/m
1800	7	3,2
1801	8	3,2
1802	8	4,2
1803	10	3,2
1804	10	4,2
1805	10	6,2
1806	12	3,2
1807	12	4,2
1808	12	6,2
1809	15	3,2
1810	15	6,2
1811	18	3,2

COSSES



1761.	Cosse à souder, trou de 3 mm 2, longueur 15 mm.
1762.	— — — 4 mm 2, — 15 mm.
1763.	— — — 5 mm 2, — 15 mm.
1257.	— — — 3 mm 2, — 21 mm.
1258.	— — — 4 mm 2, — 21 mm.
1259.	— — — 5 mm 2, — 21 mm.
1771.	— à rivet, simple longueur 15 mm 5.
1779.	— — double — 18 mm.
1770.	— — — — 25 mm.



PROLONGATEURS D'AXES



1752.	Tige 6 m/m, trou 6 m/m.
1753.	— 6 m/m, — 1/4".
2018.	— 1/4" — 1/4".
2065.	Manchon d'accouplement pour axe de 6 m/m.
2021.	— — — de 1/4" d'un côté et 6 m/m de l'autre.
M.A.	Manchon d'accouplement pour axe de 1/4".

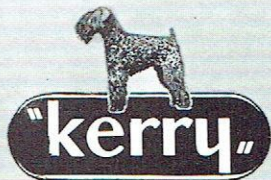
Les numéros ci-dessus sont des modèles standard, mais nous pouvons livrer sur demande avec des axes de différentes longueurs.

Nous pouvons également les fournir avec 2 vis de fixation au lieu d'une.

Tous nos décolletages sont exécutés sur nos machines automatiques suisses vous garantissant une précision irréprochable.

Notre usine est la seule en France à fabriquer entièrement dans ses ateliers toutes les spécialités présentées dans ce catalogue.





*Le meilleur
moulin à café
électrique.*

EST ÉGALEMENT FABRIQUÉ

par

L'USINE JEANRENAUD



USINE JEANRENAUD

SOCIÉTÉ ANONYME AU CAPITAL DE 30.000.000 DE FRANCS

USINE : DOLE (Jura), Faubourg de Gray

TÉL. : DOLE 90 — Adr. Télégr. : RENAUEAN-DOLE (Jura)

Registre du Commerce Dole 2987

SERVICE DE VENTE :

Albert JEANRENAUD

70, Rue de l'Aqueduc, 70

PARIS (X^e)

TÉLÉPHONE :

NORD 98-85 et 98-86

Adr. Télégraphique :

RENAUEAN-PARIS



CATALOGUE

34