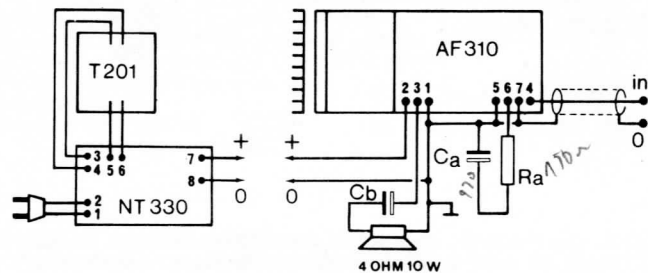


**EXEMPLE 2** AF 310-3 comme amplificateur de sortie avec alimentation simple 9-36 V.



Pour ce montage il faut insérer un condensateur (Cb) dans la sortie haut-parleur.

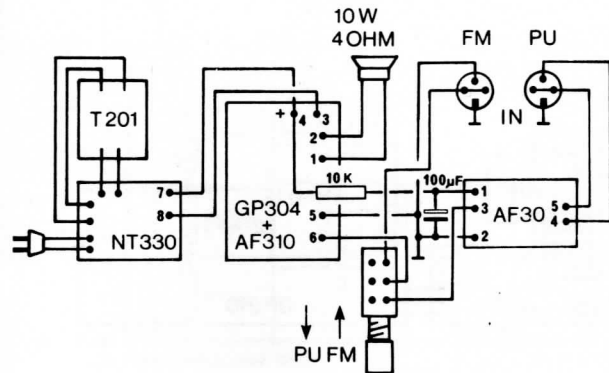
Cb = 1000-2200 uF/35-40 V à 8 Ohms

Cb = 2200-4700 uF/35-40 V à 4 Ohms

Pour la sensibilité d'entrée les éléments Ca et Ra sont déterminants comme pour l'exemple 1. Un régulateur de puissance peut être monté comme dans l'exemple 1.

T 201 = 29/35 V, 1 A

**EXEMPLE 3** AF 310-3 pour KIT de réglage de tonalité GP 304 avec possibilité de couplage d'un préamplificateur de microphone ou d'un préamplificateur de Pick-up magnétique AF 30.



Pour cet exemple nous avons couplé le KIT de réglage GP 304 avec un AF 310-3 et un bloc secteur NT 330. Il est montré en même temps comment raccorder un préampli AF 30 au microphone ou Pick-up magnétique. Le pick-up cristal peut être raccorder directement à l'entrée de AF 310-3/GP 304 sans utilisation du préamplificateur AF 30. Les connections doivent être réalisées comme indiqué sur le schéma ci-dessus.

Il n'est pas nécessaire d'utiliser du câble blindé, si tous ces éléments sont incorporés dans un boîtier métallique comme par exemple un MODUL-Box. Le montage en Kit dans le boîtier doit être réalisé conformément au schéma ci-dessus.