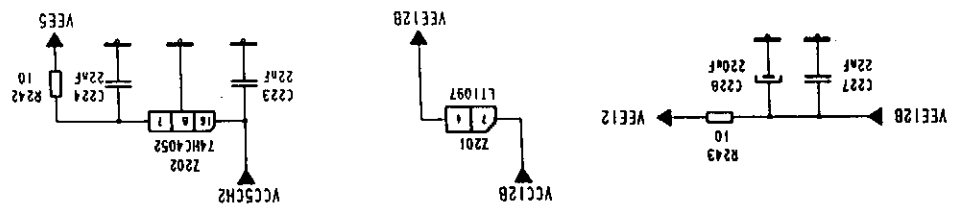
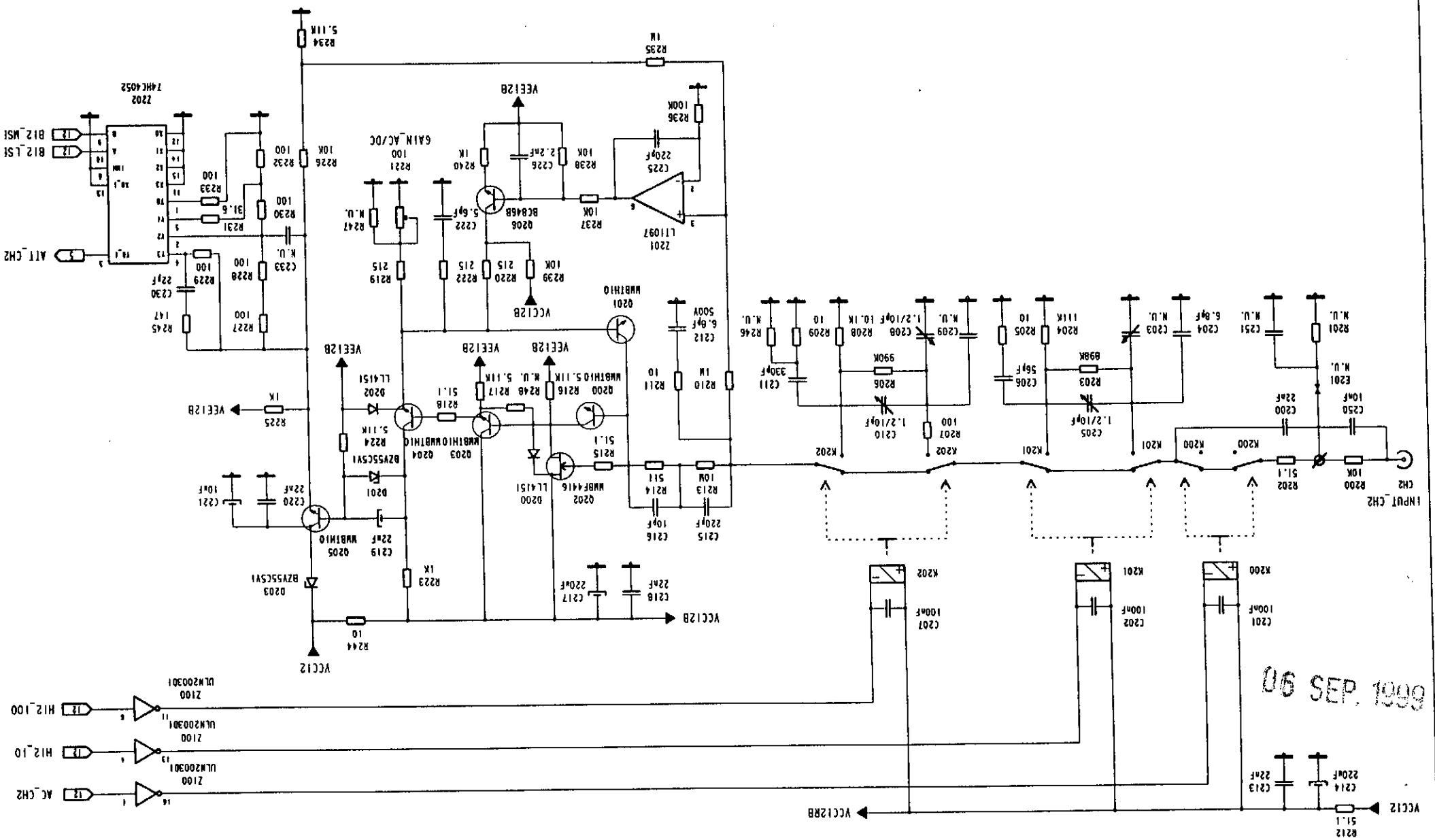


ANNEXE ANNEXE DE CHAÎNE ARMOUX		DATE 2.9.1999		VALTEC PAR J. TOUMAZOU		DATE 2.9.1999	
DESIGNATION CARTÉ EQUIPEE OX5208		FORMATE A3		FORMATE A3		DATE 2.9.1999	
PLANCHE		PAGE 1/17		PLANCHE		PAGE 2/4	
CODE PLAN X00235893A		No CIRCUIT X00135895A		No CIRCUIT X00135895A		No CIRCUIT X00135895A	

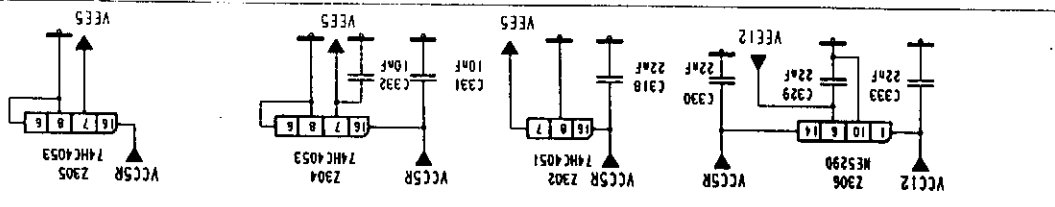
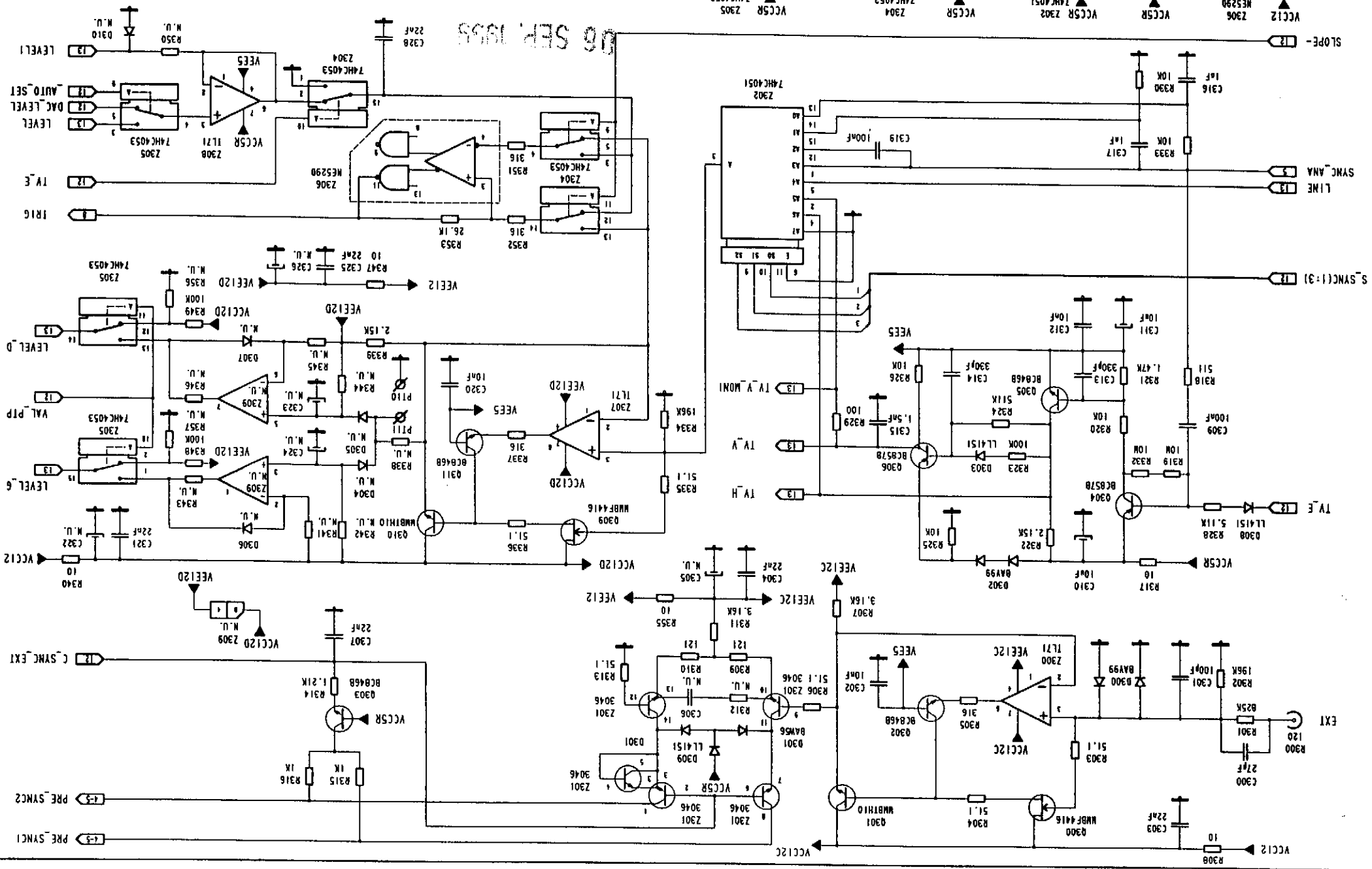
06 SEP. 1999

ANNEXE ANNEXE DE CHAUVIN ARMOUX		DATE 3.9.1999		VALIDE PAR J. COGNARD		DATE 3.9.1999		DESIGNE PAR G. PEZZUTTO	
PAGE 2/4		PAGE 2/17		DESIGNATION CARTE EQUIPEE 0X520B		FORMAT A3		FORME L1	
CODE PLAN X00235B93A		PLANCHE		CARTRE BASE INPUT CH2		REV. 2		N° D'ORDRE DU STANDARD	
No CIRCUIT X00135B5									

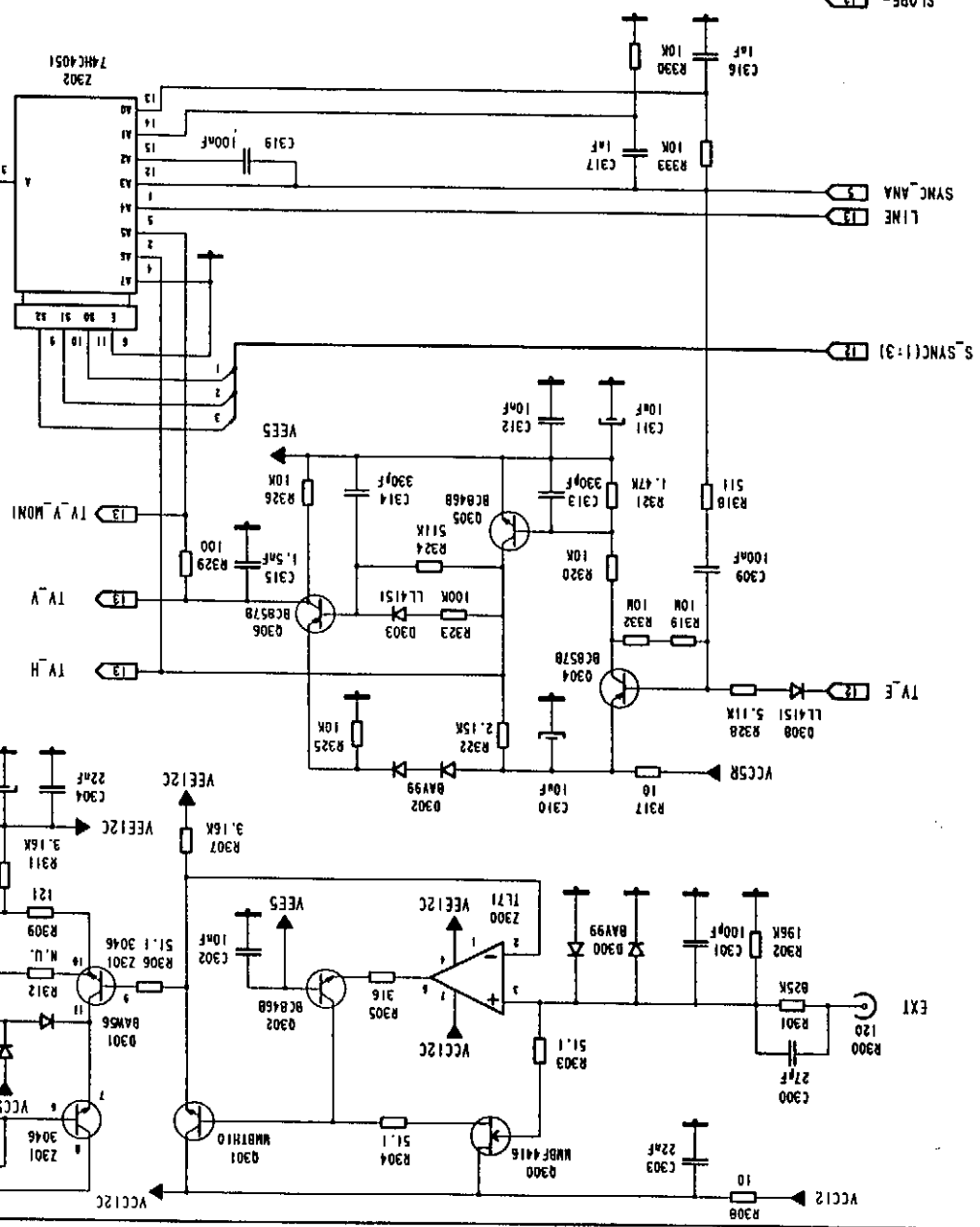


06 SEP. 1999

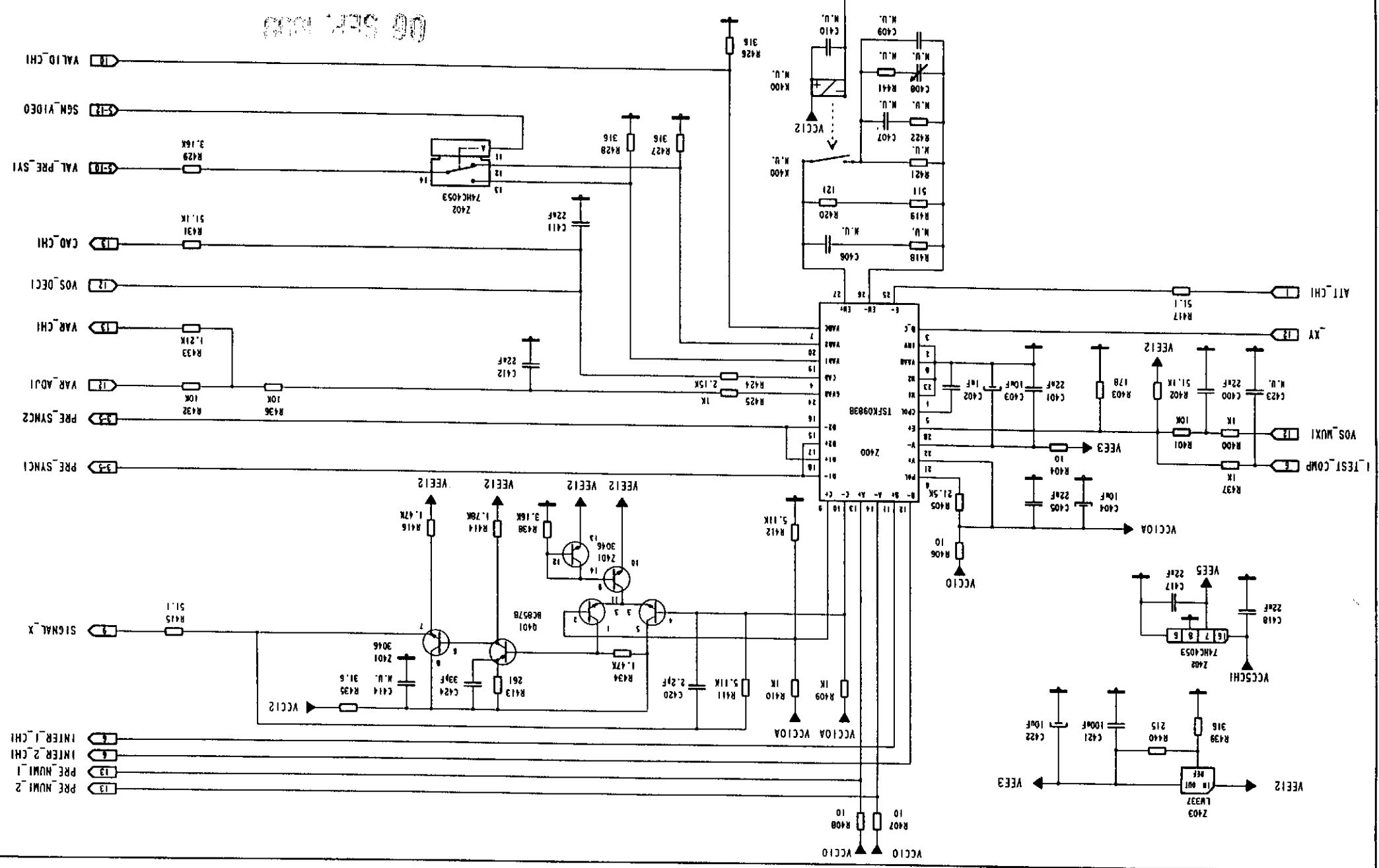
ANNEXE DIVISION DE CHAÎNE AUDIOVISUELLE		DATE 2.9.1999		DESIGNATION CARTÉ EQUIPÉE OX520B		PAGE 3/17		PLANCHE CARTÉ BASE INPUT EXT		CODE PLAN X00235B93A	
DESIGNER PAR E. PEZZUTTO		DATE 2.9.1999		FORMAT A3		FICHIER CAD EQUIP03A		N° D'ORDRE DE STANDARD NA-2		NO CIRCUIT X00135B95A	



06 SEP 1999

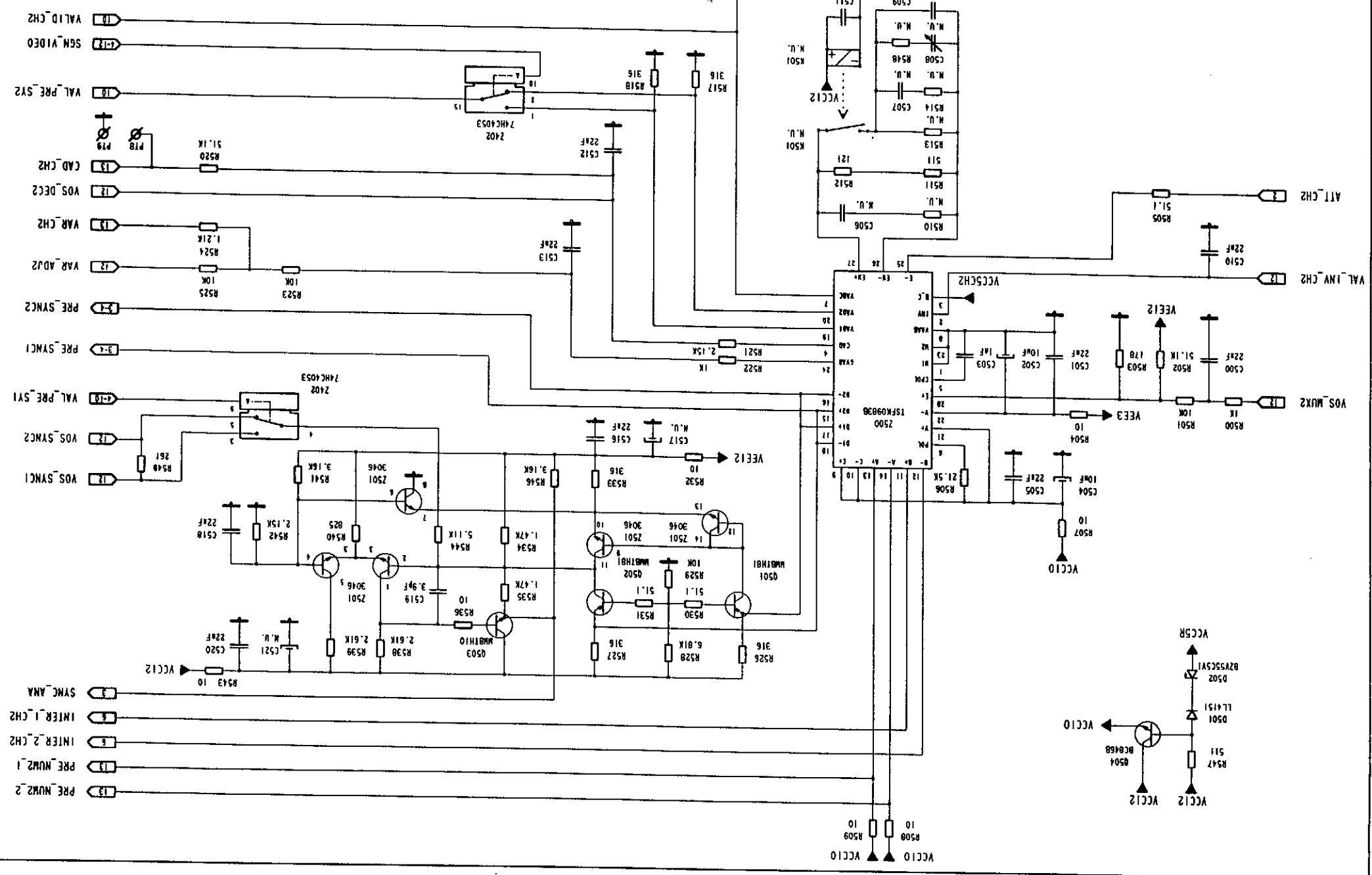


DESIGNATION CARTE EQUIPEE 0X5208		DATE 2.9.1999	DESIGNE PAR J. Pezzutto
FORMAT A3		DATE 2.9.1999	6. PEZZUTTO
FIGURES CAD 11/02/1999	REVISION NA-2	REVISION NA-2	REVISION NA-2
CODE PLAN X00235893A		PAGE 4/17	PLANCHE 2/4
NO CIRCUIT X00135895A		ANNEE 1999	



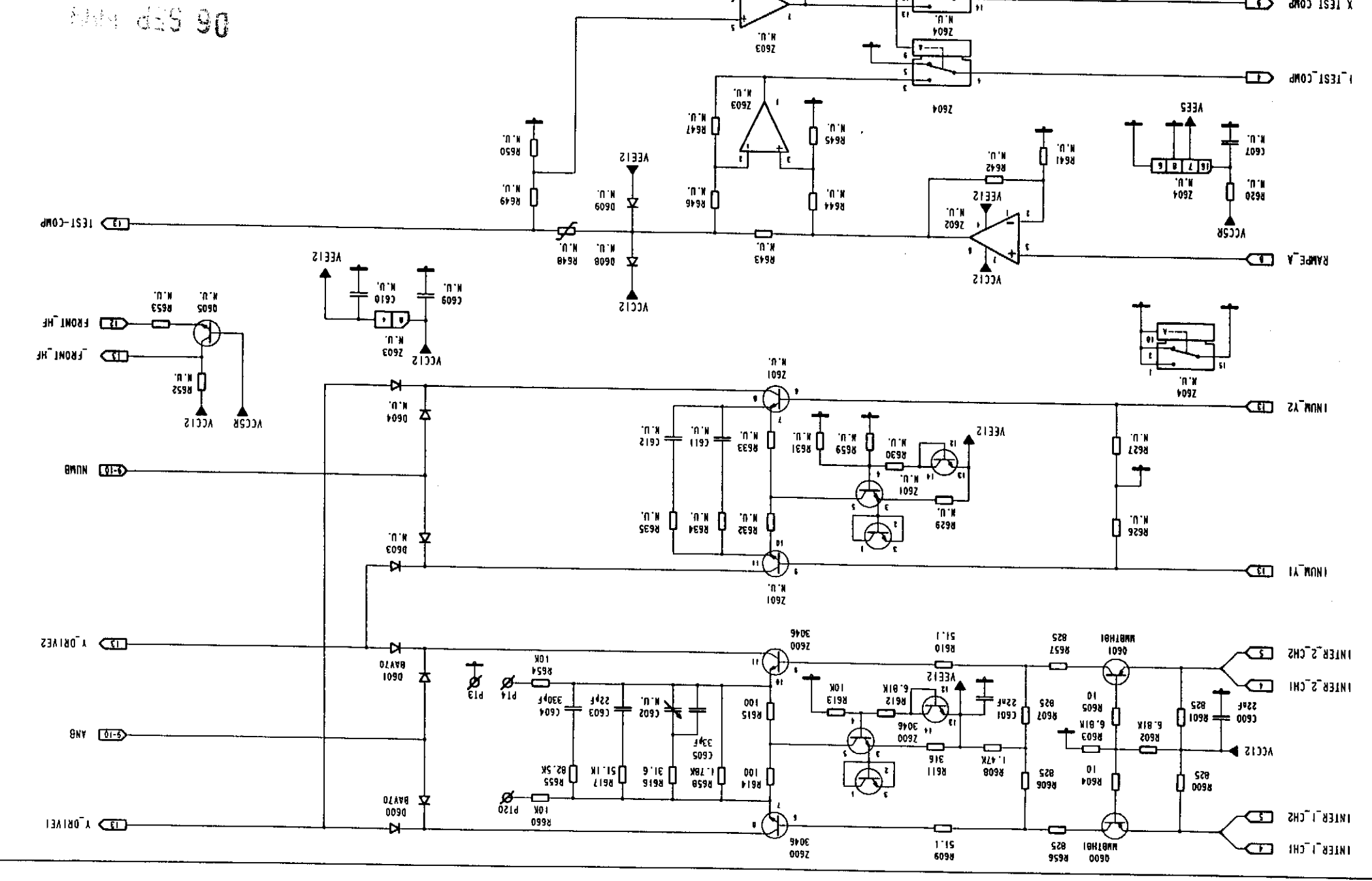
00 SEPT 1999

ANCIET DIVISION DE CHAVIGNY ANNOUX		DATE 2.9.1999		DESIGNE PAR C. PEZZUTTI		DATE 2.9.1999		EFFECTE L.T.		FORMAT		FICHIER CAD		REVISION		NO. CIRCUII X00135893A	
MUTEX		VALIDE PAR		CARTÉ EQUIPEE 0X5208		CARTÉ BASE WUX CH2		PAGE 5/17		PLANCHE 2/4		CODE PLAN X00235893A					

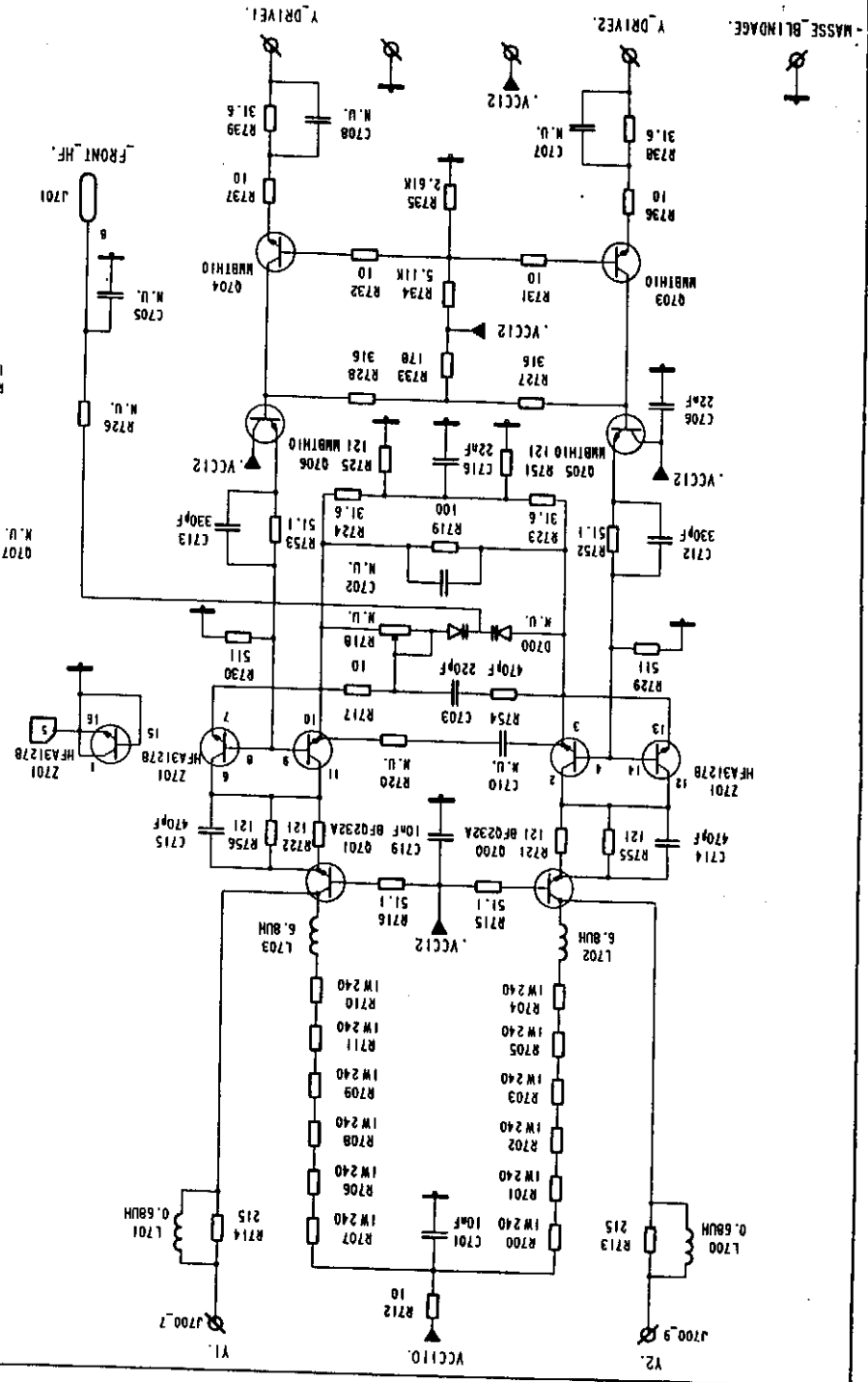
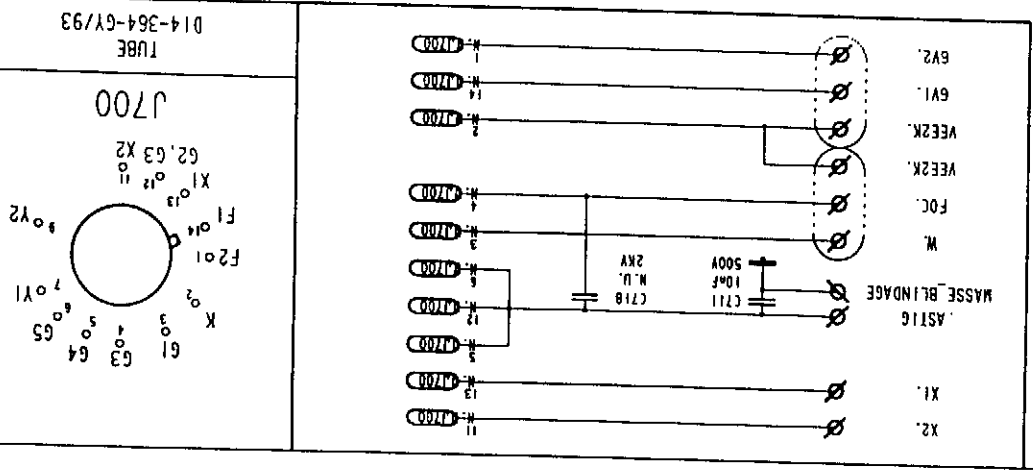
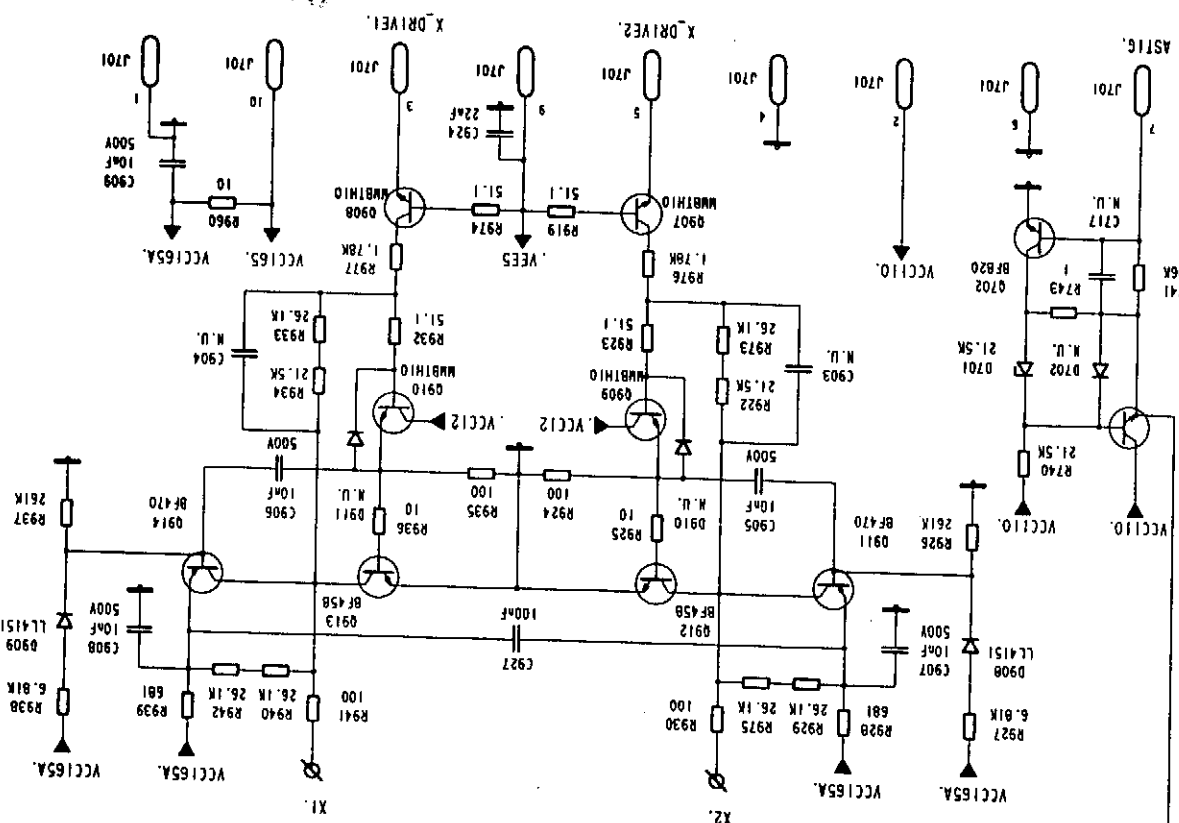


DESIGNÉ PAR 6. PEZZUOLO		DATE 2. 9. 1999		EFFECTÉ 1/1		FORMAT A3		PROJETS CMO 011003/1111		NOMIN RA-2		NO DOSSIER OU STANDARD	
VALIDÉ PAR J. TOULOUZ		DATE 2. 9. 1999		DESIGNATION CARTE EQUIPEE 0X520B		PLANCHE PAGE		CODE PLAN X00135895A		No CIRCUIT X00135895A			
ANNEXE TIPTECX		DIVISION DE CHAÎNIN ANTOUVE		6/17		2/4		X00235893A					

06 SEP 1999



DESIGNE PAR 6. PEZZUTTO		DATE 2. 9. 1999	ANNEXE DE CHAUVIN ARNOUX	
CREATEUR I.T. (S.I.)		DATE 2. 9. 1999	ANNEXE DE CHAUVIN ARNOUX	
DESIGNATION CARTE EQUIPEE OXS208		PLANCHE PAGE	ANNEXE DE CHAUVIN ARNOUX	
FORMAT A3		PLANCHE PAGE	ANNEXE DE CHAUVIN ARNOUX	
FICHEUR CAO P.11.03.11.11		PLANCHE PAGE	ANNEXE DE CHAUVIN ARNOUX	
MENTOR V4.2		PLANCHE PAGE	ANNEXE DE CHAUVIN ARNOUX	
No. CIRCUIT X00135895A		PLANCHE PAGE	ANNEXE DE CHAUVIN ARNOUX	
CARTES BASE FINAL Y		PLANCHE PAGE	ANNEXE DE CHAUVIN ARNOUX	
CODE PLAN X00235893A		PLANCHE PAGE	ANNEXE DE CHAUVIN ARNOUX	



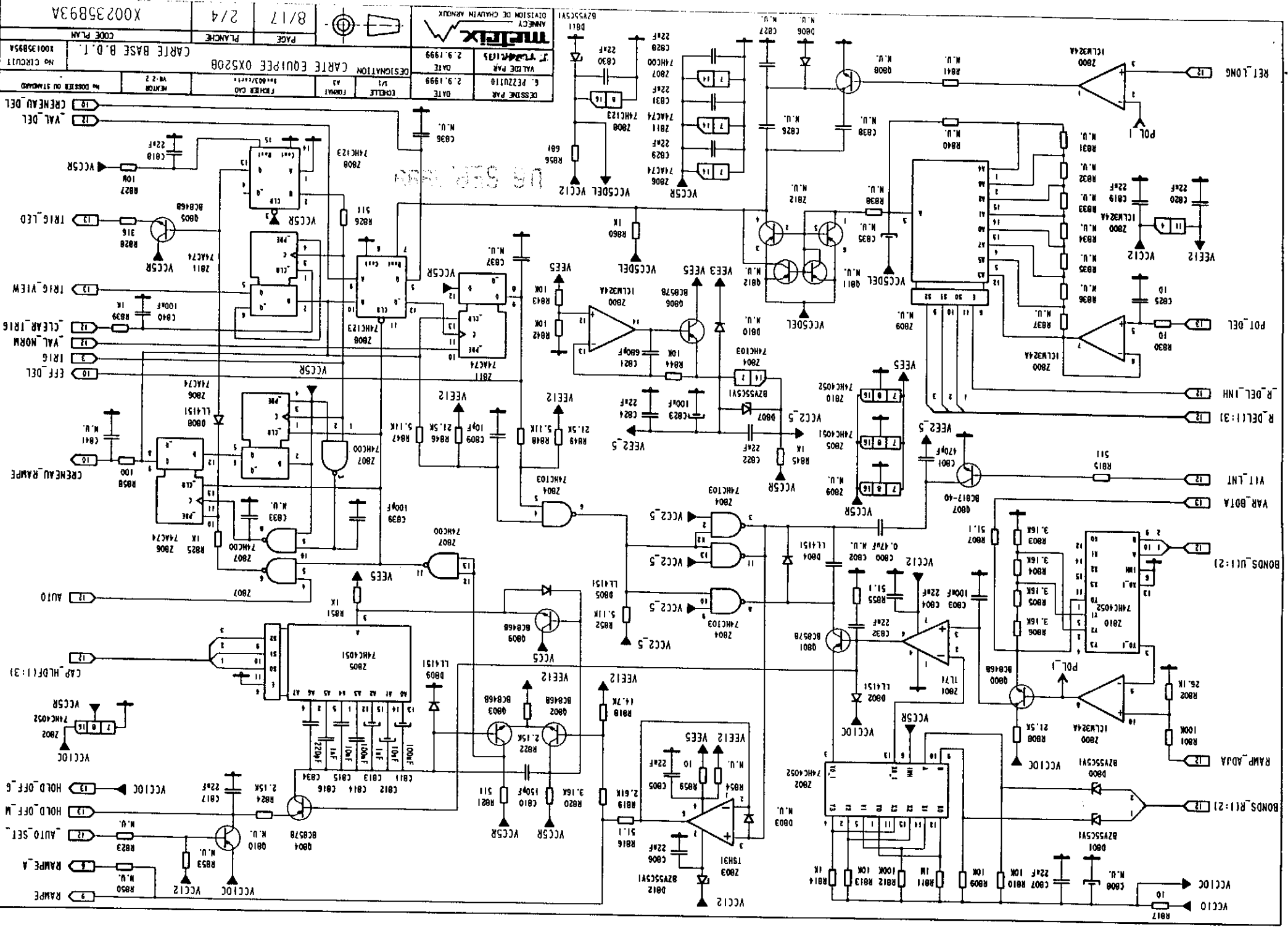


TABLE 1: Project Information

CARTE EQUIPEE OXS208	DESIGNATION	PLANCHE	PAGE	8/17	2/4
NO CIRCUIT	NO DOSSIER OU STANDARD	FORMAT	FORMAT	FORMAT	FORMAT
VERSION	VERSION	VERSION	VERSION	VERSION	VERSION
DATE	DATE	DATE	DATE	DATE	DATE

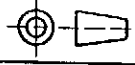
TABLE 2: Meltek Chip Specifications

2.9.1999	DATE	2.9.1999	DATE	2.9.1999	DATE
J. TROJAN	DESIGNE PAR	J. TROJAN	DESIGNE PAR	J. TROJAN	DESIGNE PAR
VALDE PAR	VALDE PAR	VALDE PAR	VALDE PAR	VALDE PAR	VALDE PAR
0. PEZZUTO	DATE	0. PEZZUTO	DATE	0. PEZZUTO	DATE

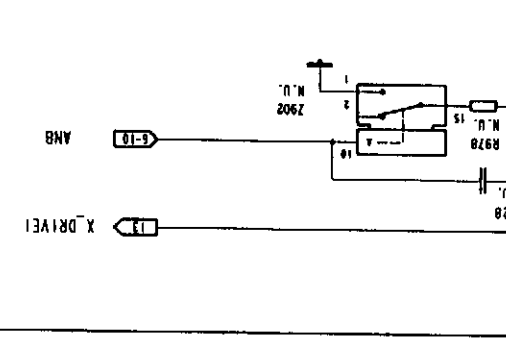
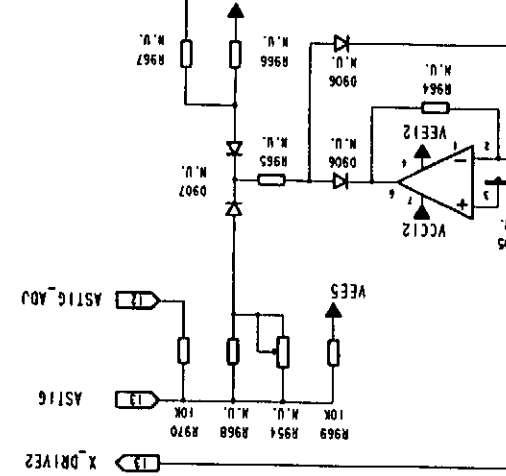
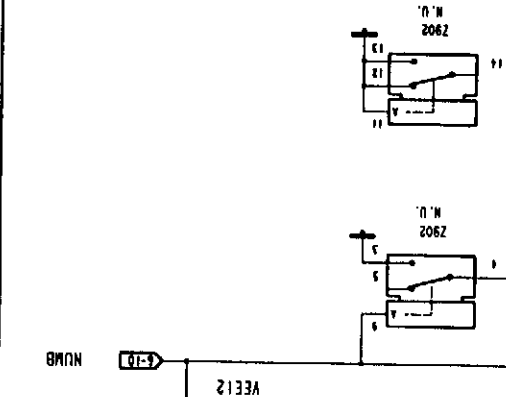
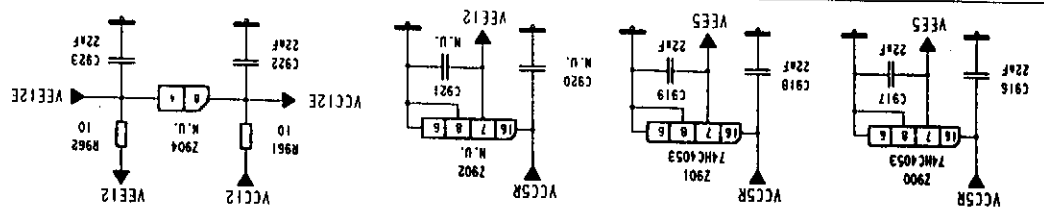
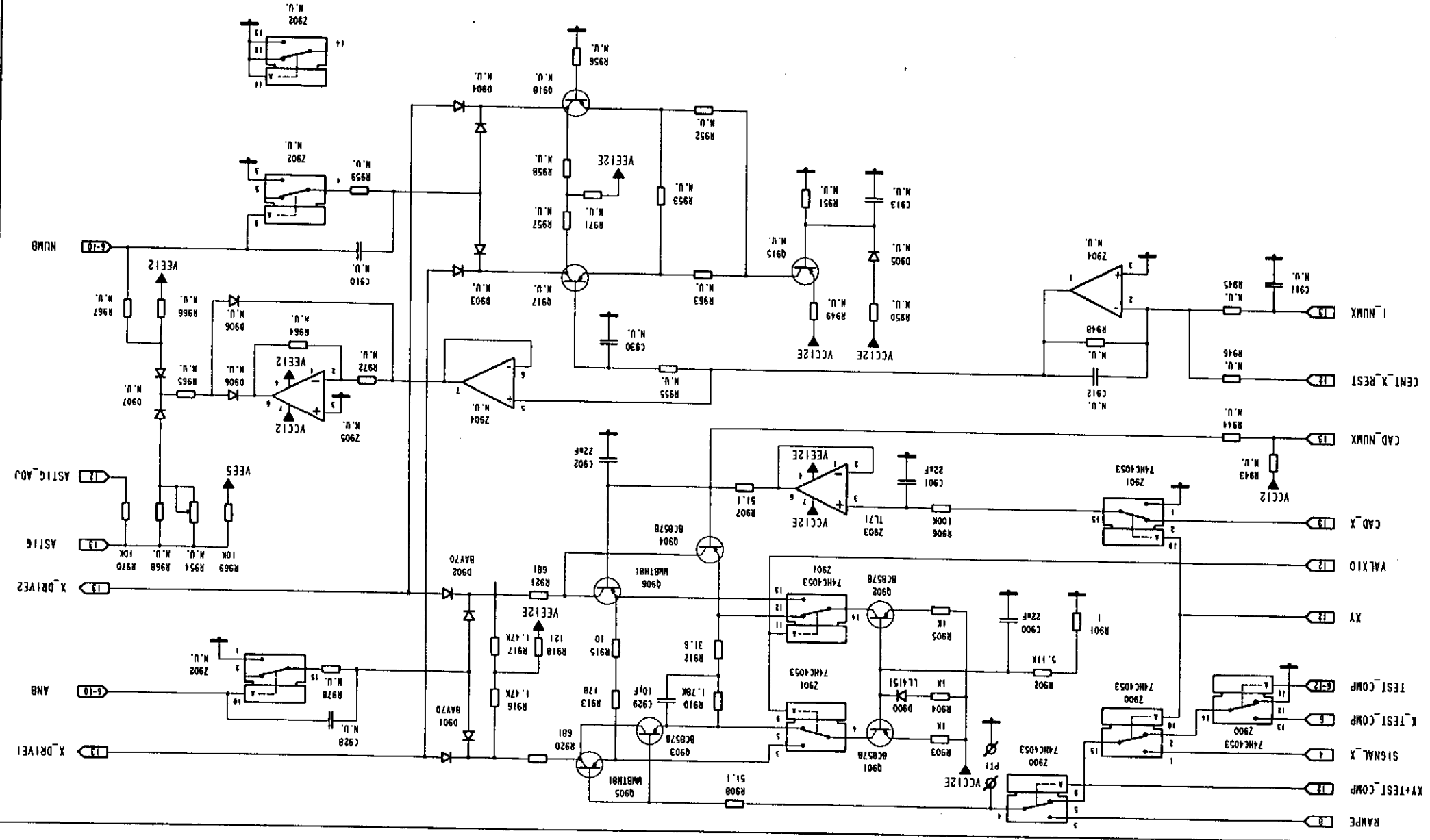
TABLE 3: Board Reference and Revision

0X0035893A	CODE PLAN	0X0035893A	CODE PLAN	0X0035893A	CODE PLAN
CARTE BASE B.O.I.	NO CIRCUIT	CARTE BASE B.O.I.	NO CIRCUIT	CARTE BASE B.O.I.	NO CIRCUIT

US SELF TEST

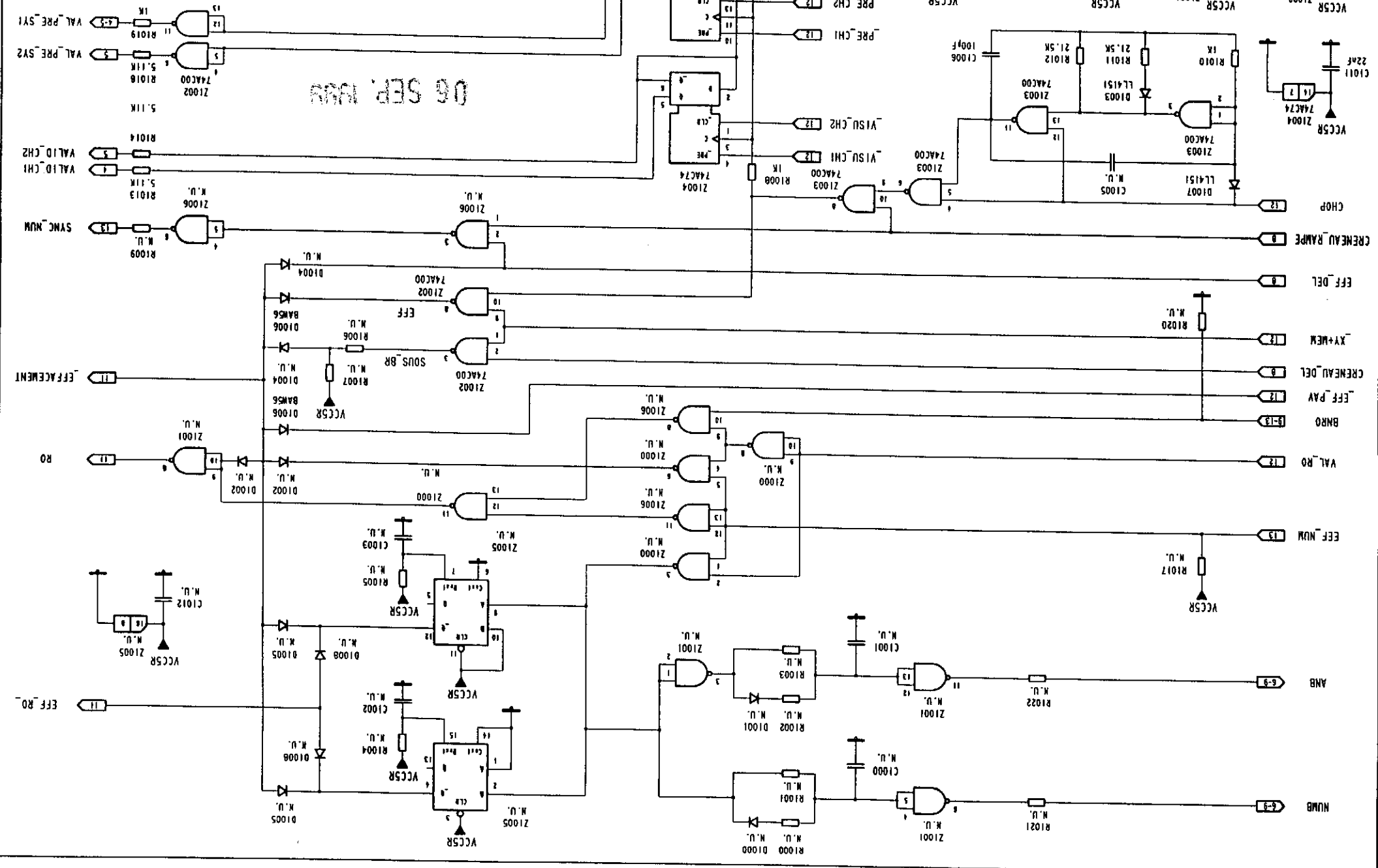
X00235B93A		PAGE 2/4		9/17		 Microfiche DIVISION DE DEVELOPPEMENT	
CODE PLAN		PLANCHE		DESIGNATION		STANDARD DATE 2.9.1999 5. PEZZITTO L/T 2.9.1999	
CARTI BASE AMPLI X		CARTI EQUIPEE OX520B		FORMA		DATE 2.9.1999 5. PEZZITTO L/T 2.9.1999	
NO CIRCUIT X00235B93A		CARTI EQUIPEE OX520B		FICHE CAD		DATE 2.9.1999 5. PEZZITTO L/T 2.9.1999	
NO DOSSIER DU STANDARD		MEMOR		MEMOR		MEMOR	

06 SEP. 1999



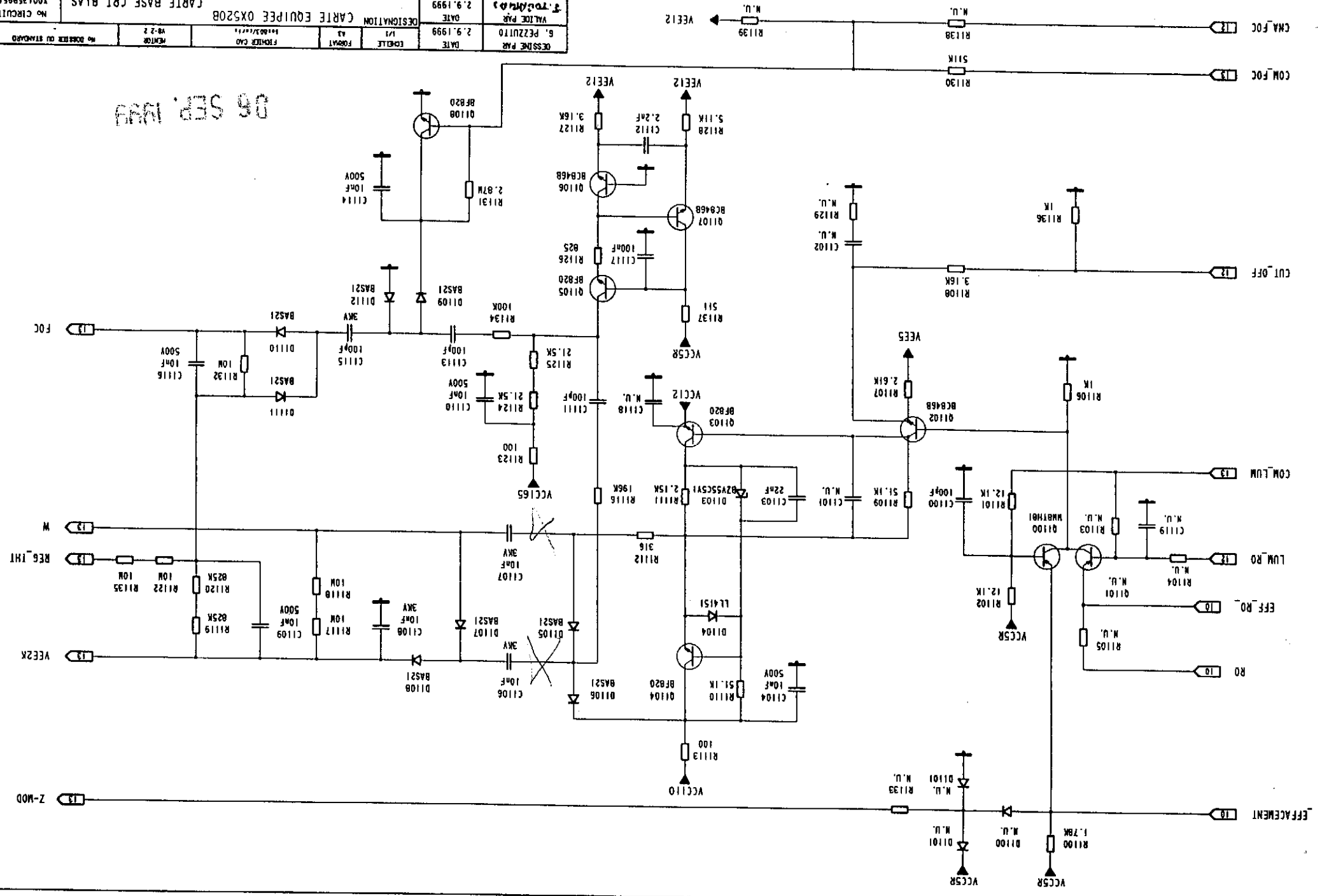
ANNEXE DIVISION DE CHAUVIN ARNOUX		PAGE 10/17		PLANCHE 2/4		X00235B93A	
RESUME PAR E. PEZZUTTO DATE 2.9.1999		DESIGNATION CARTE EQUIPEE 0X520B		CODE PLAN CARTES BASE LOGIQUE		NO CIRCUIT X00135B95A	
EDITEUR AS		FICHIER CAD *****		VERSION V8-2		NO DOSSIER DU DEVENIR	

06 SEP. 1999

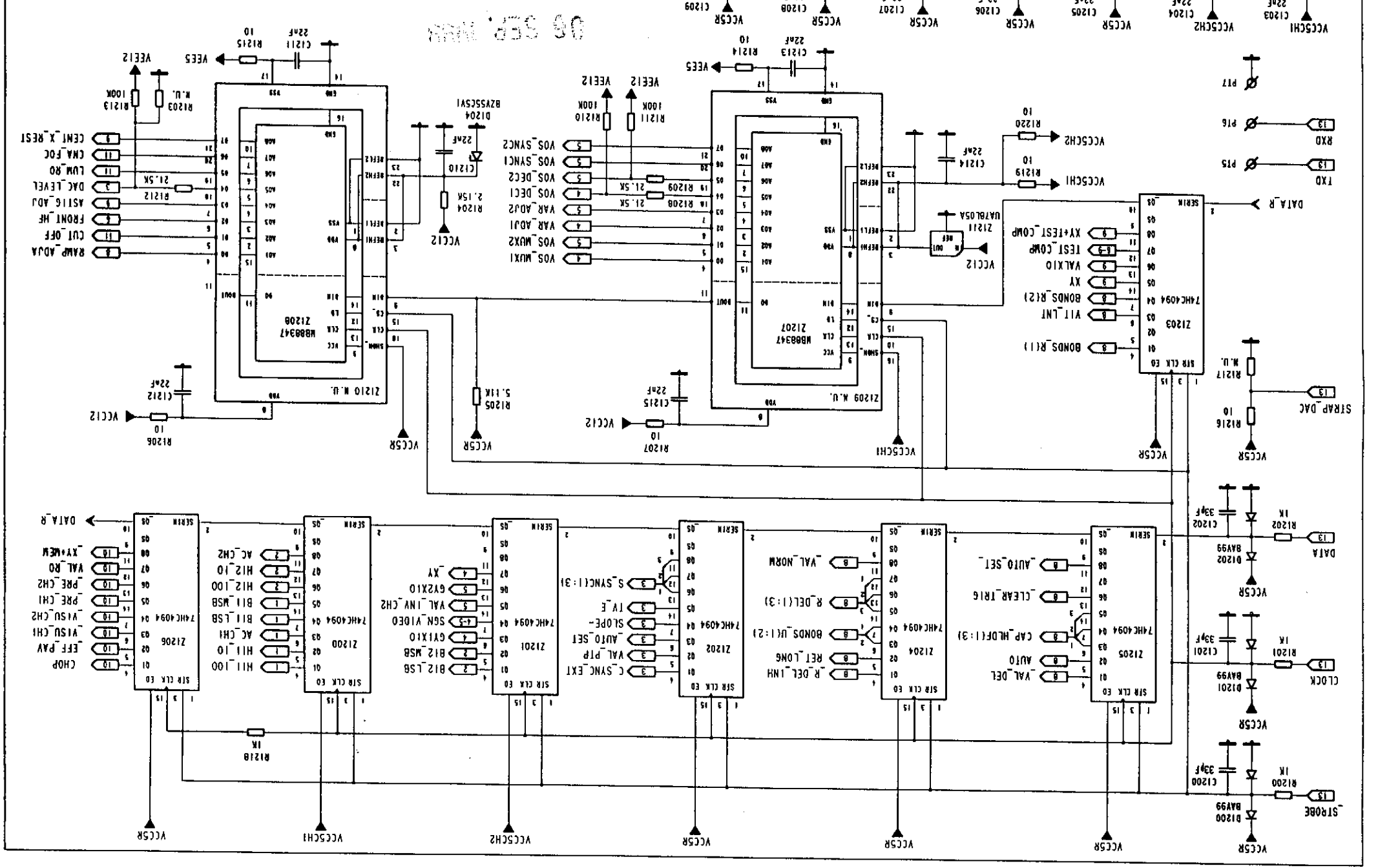


X00235B93A		11/17		2/4							
CODE PLAN		PAGE		PLANCHE							
CARTÉ EQUIPÉE 0X520B		DATE		VALISE PAR		DESIGNATION					
CARTÉ BASE CRT BIAS		2.9.1999		6. PEZZUTTO		CARTÉ EQUIPÉE 0X520B					
NO CIRCUIT		DATE		VALISE PAR		DESIGNATION					
X00135B95A		2.9.1999		6. PEZZUTTO		CARTÉ EQUIPÉE 0X520B					
NO DOSSIER OU STANDARD		DATE		VALISE PAR		DESIGNATION					
V8-2		2.9.1999		6. PEZZUTTO		CARTÉ EQUIPÉE 0X520B					

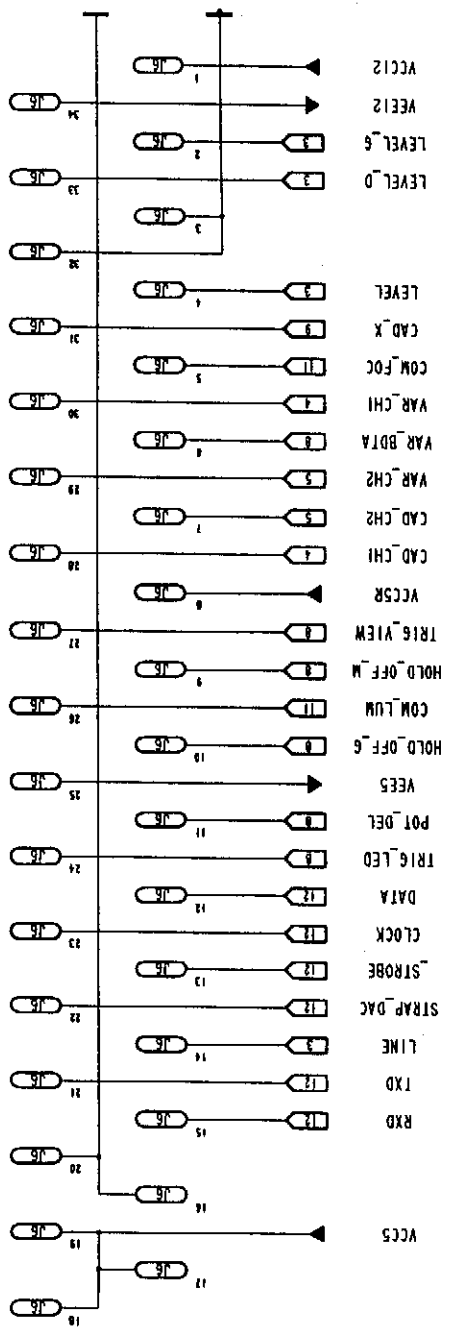
06 SEP. 1999



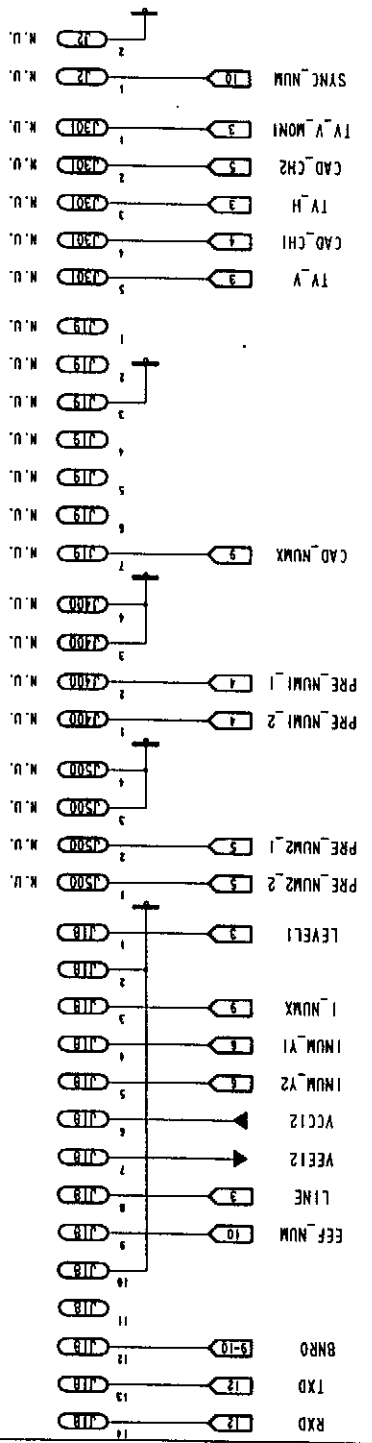
X00235893A		12/17		2/4		ANNEXE DIVISION DE CHAÎNIN ANOUX	
CODE PLAN		PAGE		PLANCHE		T. 00000000	
No CIRCUIT X00135895A		DESIGNATION CARTE EQUIPEE OX520B		DATE 2.9.1999		6. PEZZUTTO	
No DOSSIER OU STANDARD		REVISION		FORMAT		EQUIPEE	



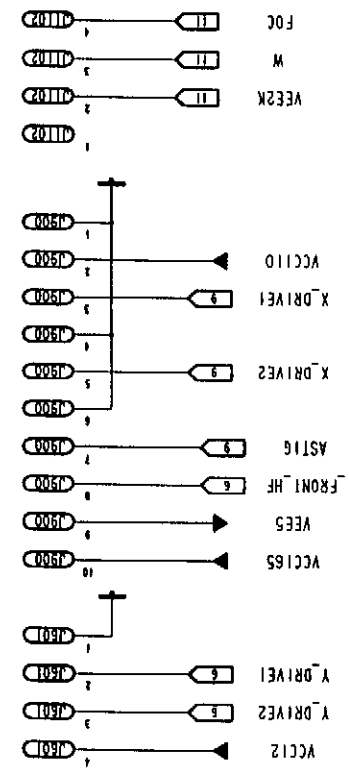
08 SEP 1999



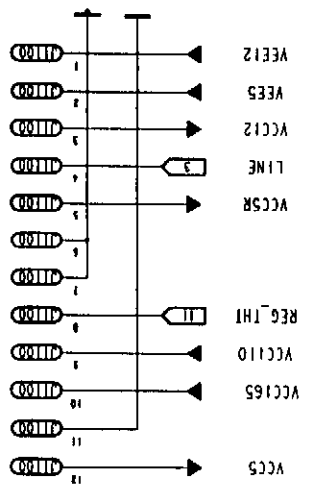
C.1. FACE AVANT (14-15-16/16)



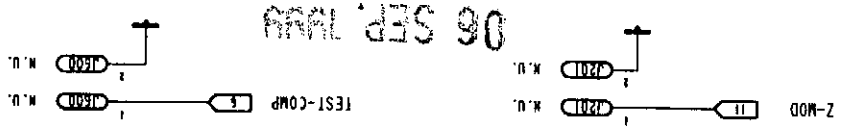
C.1. MEMOIRE



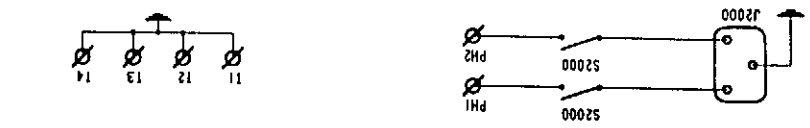
C.1. CULOT (7/16)



C.1. ALIM.



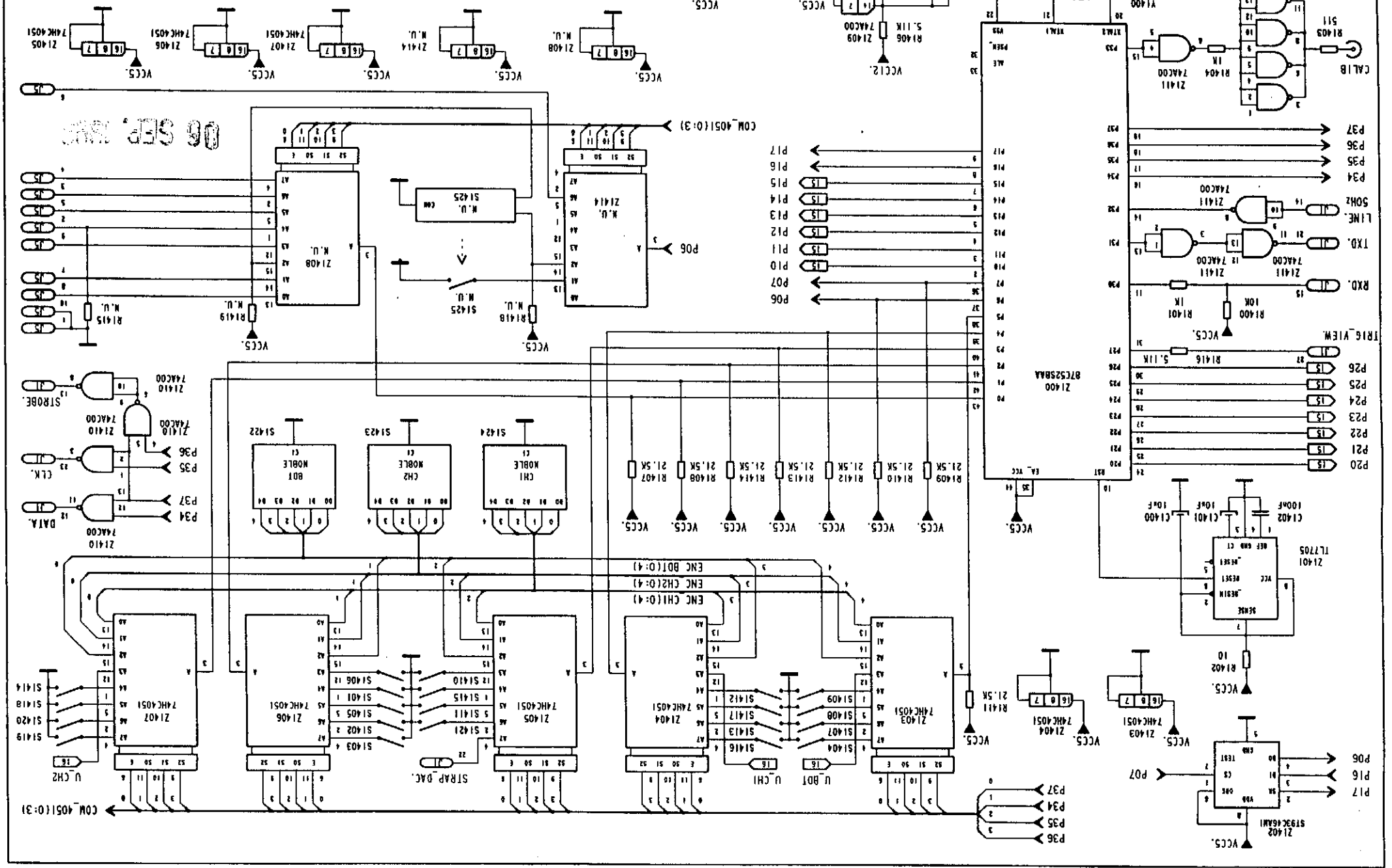
PANNEAU ARRIERE



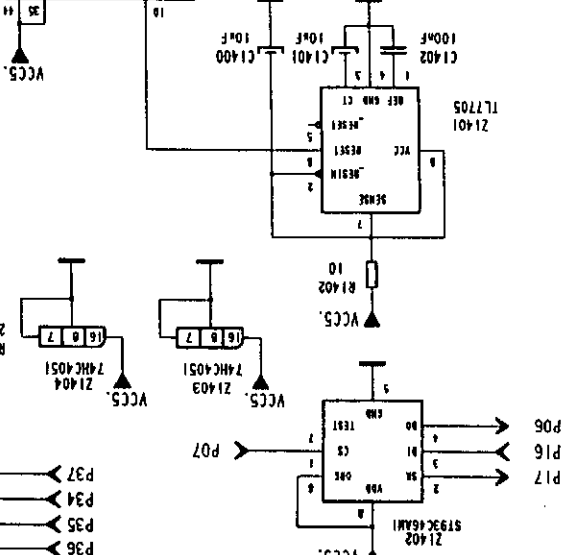
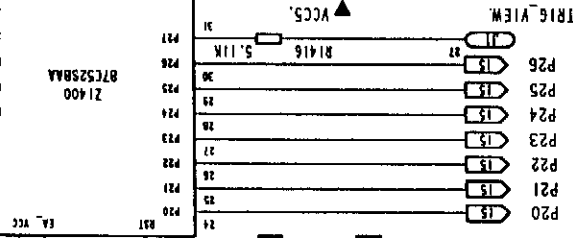
CI SECTEUR

ANNEXE ANNEXE DE CHAUVIN ARNOUX		DATE 2.9.1999		DESIGNE PAR S. PIZZUTTO		DATE 2.9.1999		DESIGNE PAR S. PIZZUTTO	
PAGE PLANCHE		DATE 13/17		DESIGNATION CARTE EQUIPEE OX5208		L'ET L'ET		FORMAT A3	
CODE PLAN X00235893A		PAGE 2/4		FICHEER CAD XXXXXXXXXX		VERSION V8-2		MONTRE NON	
No CIRCUIT 100135895A		PAGE PLANCHE		DESIGNATION CARTE BASE CONNECTIQUE		L'ET L'ET		FORMAT A3	

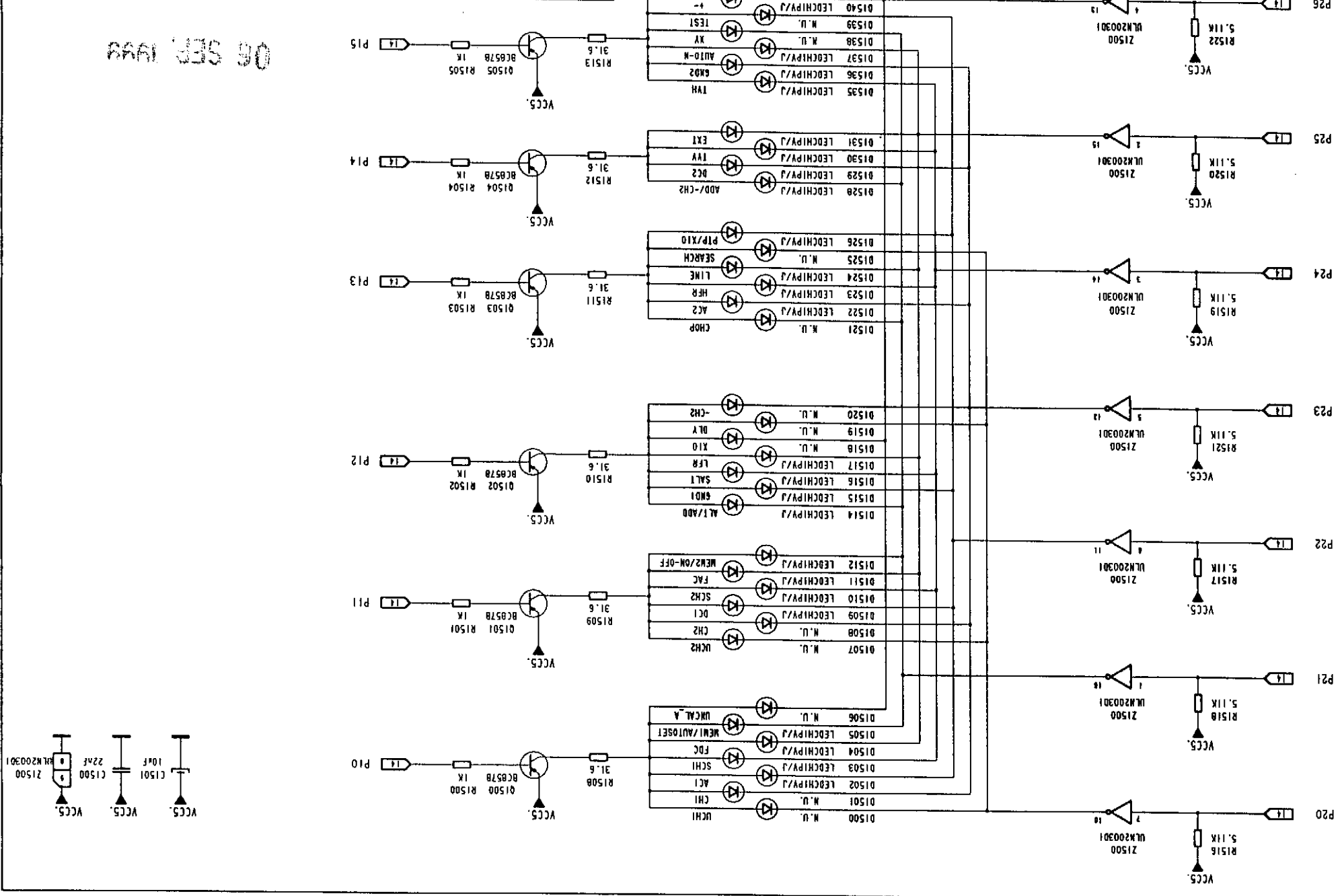
ANNEXE DE CHAVIGNY ARMOUX		DATE		DESIGNE PAR		DESTINATION		NO. CIRCUIT		CODE PLAN	
2.9.1999		6. PEZZULLO		2.9.1999		CARTIE EQUIPEE OX520B		100135895A		X00235893A	
FICHEES CAO		ECHELLE		VALIDE PAR		PLANCHE		PLANCHE		PLANCHE	
N° 2		A3		2.9.1999		2/4		2/4		2/4	



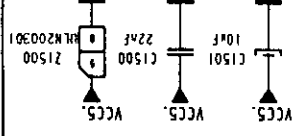
06 SEP 1999



ANNEXE DIVISION DE CHAUFFIN ARNOUX		DATE 2, 9, 1999		VALOR PAR S. TOUMHARIS		DATE 2, 9, 1999		DESIGNATION 6. PEZZUTTO		L'1		FIGURE CAO R1503/R1504		REVISION V1-2		No. CIRCUIT X00135895A		CODE PLAN X00235893A	
MPLEX		PAGE 15/17		PLANCHE 2/4		DESIGNATION CARTE EQUIPEE 0X5208		CARTÉ F. A. LED		No. CIRCUIT X00135895A		FIGURE CAO R1503/R1504		REVISION V1-2		CODE PLAN X00235893A			



06 SEP 1999



ANNEXE DIVISION DE CHAUVEIN ARNOUX		MUTIX	
DESTINATION	VALIDE PAR	DATE	2.9.1999
FORMAT	A3	FORMAT	6. PEZZUOLO
PROJETS	2.9.1999	DATE	2.9.1999
PLANCHE	2/4	PAGE	16/17
CODE PLAN	CARTÉ EQUIPEE 0X520B		
CARTÉ F.A. POT		No CIRCUIT	
X00135895A		X00135895A	
No DOSSIER DU STANDARD		No DOSSIER DU STANDARD	

