



570829 B

MULTIMETRE ELECTRONIQUE VL 181

TABLE DES MATIERES

=====

PAGES	
	SECTION I - GENERALITES =====
	SPECIFICATIONS TECHNIQUES
	SECTION II - DESCRIPTION =====
1	1.1.-Principe général
1	1.2.-Mesures des tensions continues
2	1.3.-Mesures des tensions alternatives
3	1.4.-Mesures des résistances
3	1.5.-Stabilisation du montage
4	1.6.-Alimentation
	SECTION III - MODE D'EMPLOI =====
5	2.1.-Mise en service
5	2.2.-Utilisation
5	2.2.1.-Généralités
6	2.2.2.-Mesures des tensions continues
7	2.2.3.-Mesures des tensions alternatives
9	2.2.4.-Erreurs de mesure dues à la forme d'onde
11	2.2.5.-Mesures en décibels
12	2.2.6.-Mesures des résistances
	SECTION IV - MAINTENANCE =====
13	3.1.-Coffret
13	3.2.-Pile
13	3.3.-Remplacement du tube 12AX7S
14	3.4.-Remplacement de la valve 6X4
14	3.5.-Remplacement de la sonde alternative
15	3.6.-Remplacement de la diode L3
15	3.7.-Remplacement de la diode L4
15	3.8.-Remplacement du galvanomètre
15	3.9.-Changement des autres pièces détachées

GÉNÉRALITÉS

DESCRIPTION

EMPLOI

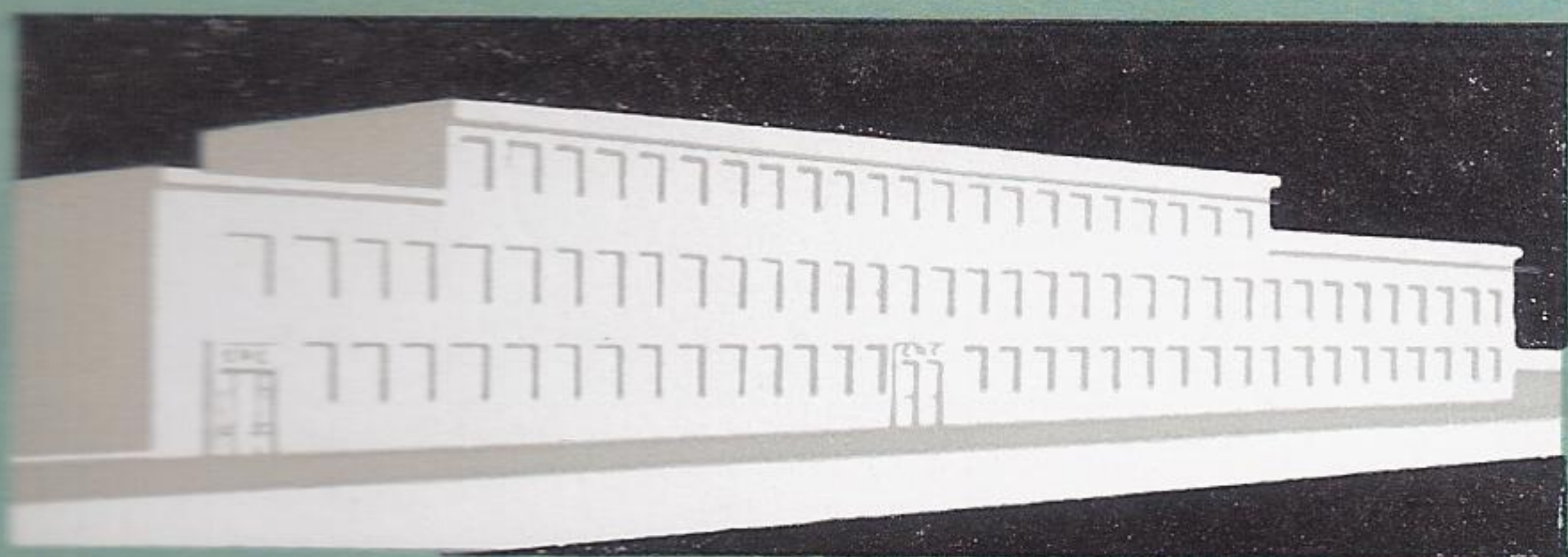
MAINTENANCE

ACCESSOIRES

SCHEMAS



PAGES	
	SECTION IV - ACCESSOIRES =====
16	4.1.- Diviseur 1/100 des tensions continues
17	4.2.- Diviseur 1/10 des tensions alternatives
17	4.3.- Diviseur 1/100 des tensions alternatives
	SECTION VI- SCHEMAS =====
	LISTE DES PIÈCES DÉTACHÉES
	SCHEMA DE PRINCIPE
	PLANS DE DISPOSITION
	COURBES DE CORRECTION POUR LES MESURES EN dB



La Mesure
Electronique



MULTIMÈTRE ÉLECTRONIQUE VL 181

Le multimètre électronique VL 181 est un appareil à fonctions multiples qui peut être employé aussi bien à la mesure des tensions continues et alternatives qu'à celle des résistances de circuits.



Il est donc utilisable à la détermination des deux grandeurs électriques les plus fréquemment mesurées par les électriciens et les électroniciens puisque cumulant les fonctions de voltmètre et d'ohmmètre qui se trouvent ainsi groupées dans un appareil de très petites dimensions.

Les caractéristiques propres de l'appareil peuvent être considérablement étendues par l'emploi de diviseurs de tension fournis sur demande.

Les organes de commande principaux ont été réduits au minimum pour assurer la plus grande facilité d'emploi. Ils comprennent :

- Un commutateur de sensibilité conjugué pour la mesure des tensions continues ou alternatives et des résistances ;
- Un commutateur de méthode avec lequel l'opérateur affiche la grandeur à mesurer (Volt-ohm) et choisit également la polarité convenable lorsqu'il mesure un signal continu ;
- Les bornes d'utilisation (Emploi en voltmètre continu et ohmmètre) ;
- Une sonde pour les mesures en alternatif uniquement ;
- Le réglage du zéro de l'appareil de mesure ;
- Le calibrage pour l'utilisation en ohmmètre ;
- Un interrupteur secteur et son voyant indiquant, lorsqu'il est allumé, que l'appareil est sous tension.

Le cadran du galvanomètre comporte les échelles nécessaires à la mesure des tensions continues ou alternatives des résistances. Une échelle en décibels permet l'utilisation de l'appareil en décibelmètre à lecture directe.

570824 C

CONSTRUCTIONS RADIOÉLECTRIQUES & ÉLECTRONIQUES DU CENTRE

SOCIÉTÉ ANONYME AU CAPITAL DE 1.900.000 NF.

Téléph. : 39-39-77 (3 lig. groupées)
Ad. Tél. CIRCE ST-ÉTIENNE

19-21, Rue Daguerre - SAINT-ÉTIENNE

C. C. POSTAUX LYON 352-08
R. C. SAINT-ÉTIENNE 54 B 164

DESCRIPTION

EMPLOI

MAINTENANCE

ACCESSOIRES

SCHEMAS

SPÉCIFICATIONS TECHNIQUES



1. MESURE DES TENSIONS CONTINUES :

- 0,02 à 1 000 V en 7 sous-gammes : 1 - 3 - 10 - 30 - 100 - 300 - 1 000 V
- Précision $\pm 3\%$ du maximum de l'échelle.
- Résistance d'entrée : 100 M Ω
- Polarité : positive ou négative.

2. MESURE DES TENSIONS ALTERNATIVES :

- 0,1 à 300 V en 6 sous-gammes : 1 - 3 - 10 - 30 - 100 - 300 V
- Précision à 50 Hz : $\pm 3\%$ du maximum de l'échelle.
- Impédance d'entrée : 15 M Ω shuntée par 2,3 pF environ.
- Courbe de réponse en fréquence : $\pm 1,5$ dB de 12 Hz à 600 MHz
- Mesures relatives possibles jusqu'à plus de 1 000 MHz

3. MESURE DES RÉSISTANCES :

- de 1 Ω à 1 000 M Ω en 7 sous-gammes : 1 - 10 - 100 k Ω 1 - 10 - 100 - 1 000 M Ω
- Précision $\pm 5\%$ entre les graduations 10 et 100.
- Point milieu de la graduation : 20.

4. LAMPES UTILISÉES : 12Ax7 - EA52 - 6AL5 - 6x4.

5. ALIMENTATION : secteur 110 - 127 - 220 - 250 V $\pm 10\%$, 50-60 Hz (consommation : 12 VA environ).

6. DIMENSIONS : 265 \times 190 \times 175 mm

7. POIDS : 5 kg

8. ACCESSOIRES :

- livrés avec l'appareil : sonde alternative (solidaire de l'appareil)
cordon de masse

3 fusibles de rechange 0,5 A

1 jeu de cordons comprenant :

- 1 cordon de pointe de touche (noir)
- 1 cordon fiche banane (noir)
- 1 pince crocodile
- 1 cordon pointe de touche rouge (résistance 1 M Ω incorporée)

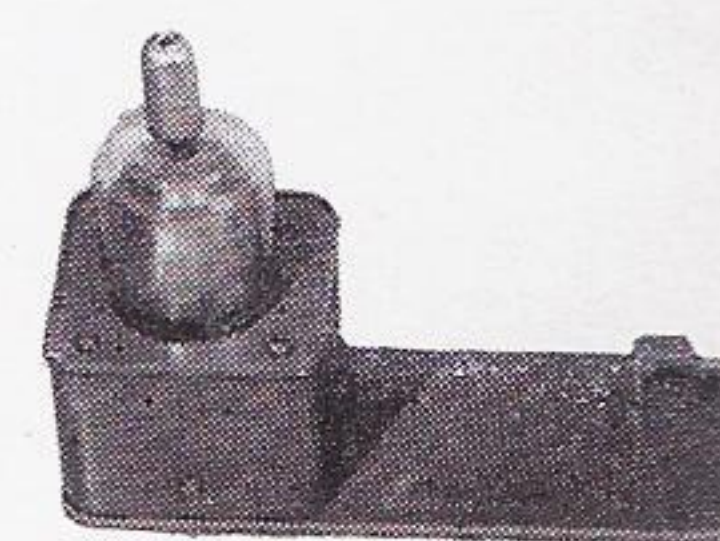
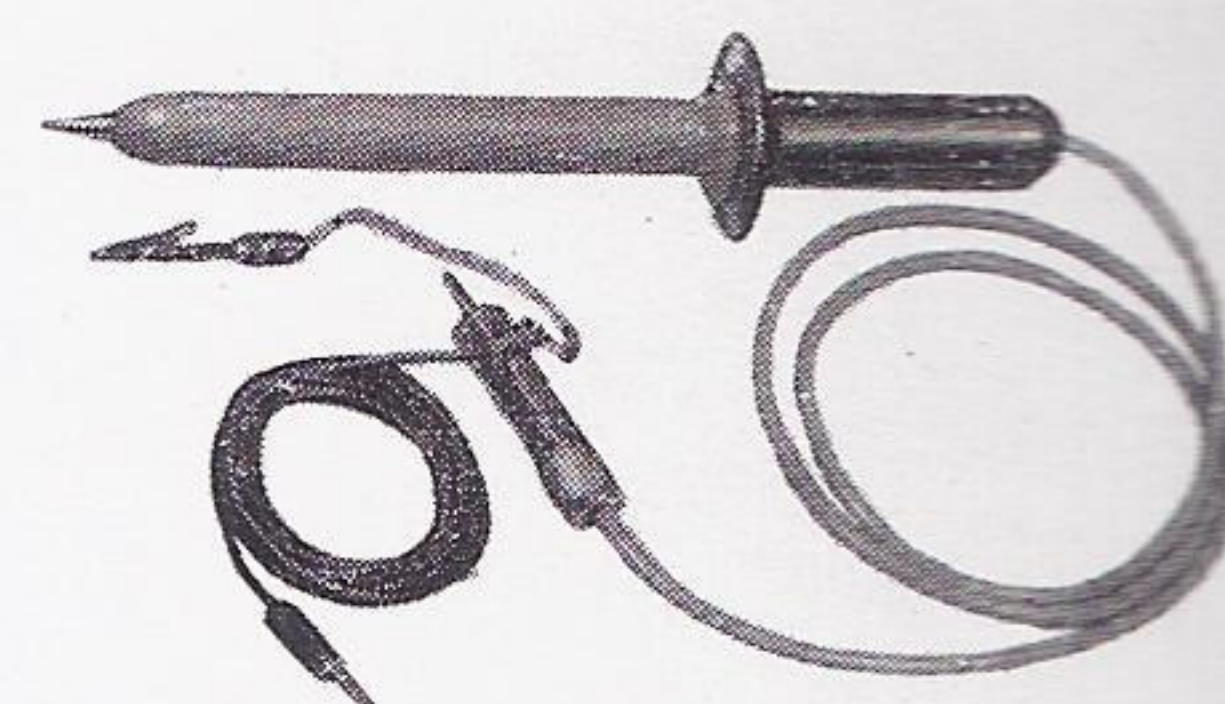
- livrés sur demande :

AT 156 : diviseur 1/100 de tensions continues
Tension maximum d'utilisation : 30 kV
Résistance d'entrée : 1 500 M Ω
Précision 5 %

AT 157 : diviseur 1/100 de tensions alternatives :
Tension maximum d'utilisation : 30 kV à 50 Hz
22 kV à 100 kHz
20 kV à 1 MHz
15 kV à 10 MHz
7 kV à 20 MHz

Capacité d'entrée : environ 15 pF
Précision : $\pm 3\%$

AT 158 : diviseur 1/10 de tensions alternatives :
Tension maximum d'utilisation : 1 500 V
Capacité d'entrée : environ 4 pF
Précision $\pm 3\%$
Fréquence minimum d'utilisation : 50 kHz



570829 B



MULTIMETRE ELECTRONIQUE VL 181
=====

I - DESCRIPTION (Voir schéma de principe)
=====

1.1.- PRINCIPE GENERAL :

La tension à mesurer est appliquée à la grille de la triode L1a du tube 12AX7S par l'intermédiaire de R4-R5-R6. Cette tension réapparaît sur la résistance relativement basse R7 P6 située dans la cathode. Le gain de L1a est voisin de l'unité. Le potentiel de la grille de la triode L1b du tube 12AX7 est fixe et voisin de celui de la masse.

Le galvanomètre M1 est branché entre les cathodes des deux triodes et mesure les tensions appliquées à la grille de L1a sans charger la source à mesurer.

1.2.- MESURES DES TENSIONS CONTINUES :

La tension à mesurer est appliquée entre bornes - + et masse et amenée à la grille de L1a par R3 et le diviseur R4-R5-R6 qui divise cette tension dans le rapport 1-1/10-1/100.

Sur les gammes 1V, 3V, 10V la tension à mesurer n'est pas divisée et la sensibilité de l'appareil varie par commutation de P2, R19, R20 et R21 en série avec M1.

Sur les gammes 30 V et 100 V la tension à mesurer est divisée par 20 et le galvanomètre est en série avec les résistances donnant les sensibilités de 3 et 10V.

Les tensions 300 et 1 000V sont divisées par 100 et sont mesurées avec les sensibilités correspondantes du galvanomètre.

.../...

EMPLOI

MAINTENANCE

ACCESSOIRES

SCHEMAS

Le commutateur de méthode permet d'inverser la polarité du galvanomètre par la commutation K2c-K2d. On peut alors mesurer des tensions positives ou négatives par rapport à la masse.

1.3.- MESURES DES TENSIONS ALTERNATIVES :

Le détecteur inclus dans la sonde est branché à l'entrée de l'appareil par le jeu du commutateur de méthode K2.

La diode L3 délivre à la grille de la triode L1a une tension continue filtrée par R1C1 et C2. Cette tension est proportionnelle à la valeur de crête de la tension alternative à mesurer.

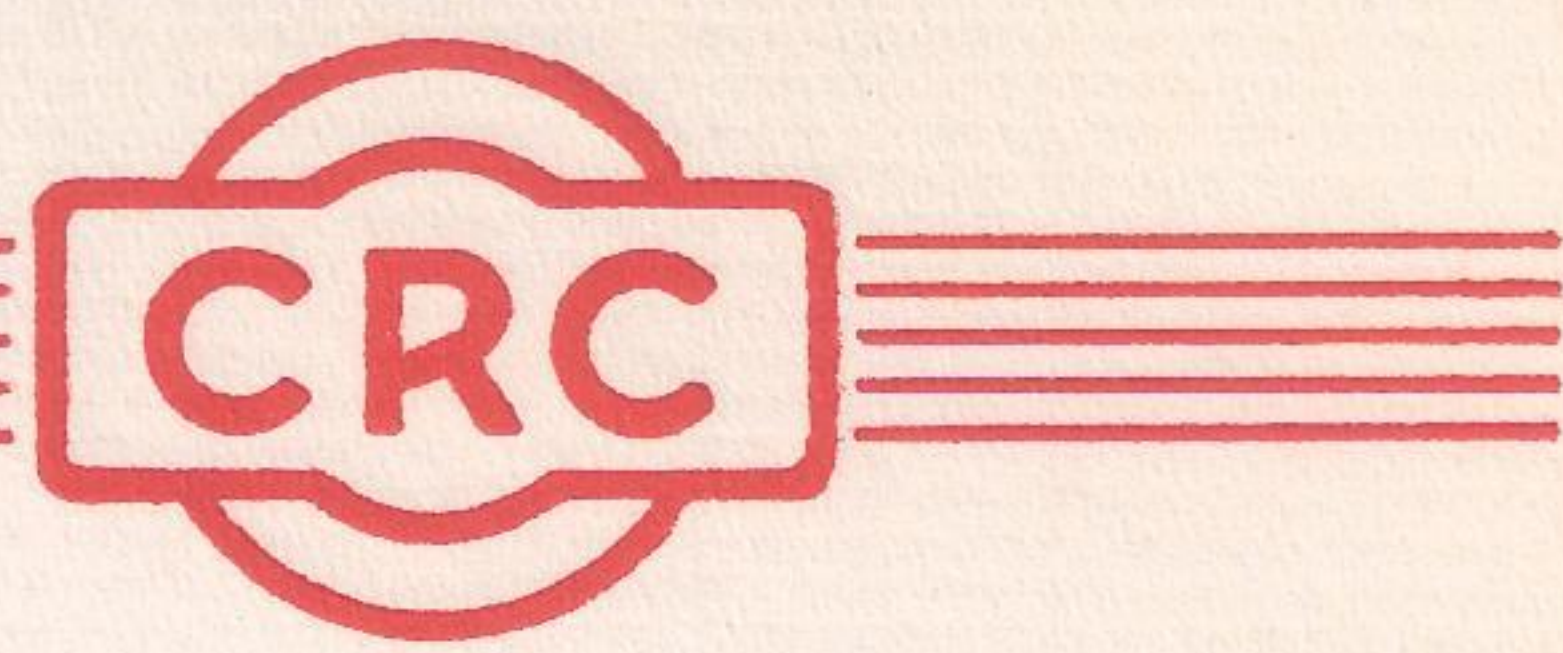
Le courant de repos de L3 est compensé par celui de la diode L4 qui fournit une tension identique à la grille de L1b. Dans ces conditions le courant de repos ne fait pas dévier la galvanomètre.

Le diviseur situé dans la grille de L1a divise les tensions dans les rapports 1/10 et 1/100 pour les gammes 30, 100 et 300V.

Le commutateur K1a choisit les sensibilités correspondantes du galvanomètre.

La diode L3 ne peut supporter la tension de crête correspondant à un signal alternatif de 1 000V eff. La gamme 1 000V n'existe pas en alternatif. On utilise, pour ces niveaux de tensions, l'un des atténuateurs capacitifs mentionnés plus loin.

.../...



1.4.- MESURES DES RESISTANCES :

La résistance à mesurer est branchée entre la borne Ω et la masse. Le commutateur K2 doit être placé sur la position Ω .

La pile sèche B1 incorporée dans l'appareil débite alors dans cette résistance en série avec la résistance du calibre choisi (R25 à R31).

Une tension proportionnelle à la résistance inconnue est appliquée à la grille de L1b. La grille de L1a reste au potentiel de la masse.

Le galvanomètre branché sur R18 et P1 dévie proportionnellement à la valeur de la résistance mesurée.

Les variations de la tension de la pile avec le temps peuvent être compensées en réglant la sensibilité du galvanomètre par P1.

1.5.- STABILISATION DU MONTAGE :

Le montage symétrique utilisé est stabilisé dans une grande plage de variation de la tension secteur car lorsque le courant varie dans l'une des triodes L1, l'autre subit la même variation.

La stabilisation de la lecture en alternatif est due au fait que la diode L4 suit les variations du courant de repos de L3 lorsque la tension de chauffage varie.

Les potentiomètres P8 et P9 rendent les courbes de repos de L3 et L4 identiques.

P8 change la pente de la courbe et P9 la déplace parallèlement à elle-même.

Les résistances R14, R15, R16 divisent la tension de compensation et R4. R5, R6 divisent la tension provenant du courant de repos de L3.

.../...

EMPLOI

MAINTENANCE

ACCESSOIRES

SCHEMAS



Les condensateurs C3 et C4 filtrent les tensions alternatives parasites captées éventuellement sur les cordons de mesure.

La résistance R2 supprime les fluctuations dues à une impédance trop élevée derrière les circuits de détection.

Le potentiomètre P7 permet de corriger la polarisation de L1a afin d'éviter tout courant grille dans R4, R5, R6.

1.6.- ALIMENTATION :

Le transformateur d'alimentation T1 comporte :

- deux enroulements primaires branchés en parallèle sous 110 et 127V et en série sous 220 et 250V.
- un enroulement de chauffage de L2.
- un enroulement 255V branché à la valve L2.
- un enroulement pour l'éclairage du voyant et pour le chauffage de la diode L4.
- un enroulement de chauffage de L3.
- un enroulement de chauffage de L1.

La tension redressée par la valve L2 est filtrée par C5 et amenée au diviseur symétrique R9 + R11 et R10 + P7 dont le milieu est mis à la masse.

Si aucune tension à mesurer n'est appliquée au multimètre, les grilles de L1 sont au potentiel de la masse. Les cathodes de L1 sont à un potentiel de + 1,3V par rapport à la masse ce qui donne la polarisation pour les triodes L1a et L1b.

II - MODE D'EMPLOI (Voir plan de disposition)

=====

2.1.- Mise en service :

Enlever le capot arrière en manœuvrant les deux fermetures à serrage rapide et vérifier que les lampes sont bien en place et normalement enfoncées dans leurs supports. Refermer le capot arrière.

a) S'assurer que le contacteur-secteur du transformateur d'alimentation est bien dans la position correcte correspondant à la tension du secteur utilisé.

Quatre positions sont prévues 110V - 127V - 220V - 250V. Le calibre du fusible à utiliser est 0,5A pour 110V.

b) Contrôler le zéro mécanique du galvanomètre et le corriger éventuellement en tournant la vis de remise à zéro située sur son boîtier.

c) Mettre l'appareil sous tension en le reliant au secteur et en abaissant l'interrupteur sur M.

Le voyant lumineux s'allume. Laisser chauffer l'appareil pendant quelques minutes.

2.2.- UTILISATION :

2.2.1.- Généralités :

Dans les mesures de tensions l'un des deux pôles à mesurer est relié directement à la masse du multimètre lequel doit être mis à la terre à l'aide de la borne masse située sur la platine avant.

Le circuit sur lequel on effectue la mesure doit donc :
soit posséder une masse
soit être complètement isolé et susceptible d'être mis à la terre en un point sans danger.

.../...



On connectera toujours la borne masse en premier afin d'éviter des chocs importants sur l'aiguille du galvanomètre par suite de la grande impédance d'entrée du multimètre électronique.

On n'appliquera pas à la sonde alternative des tensions supérieures à 300V efficaces et à la borne + des tensions continues supérieures à 1 000V. Eviter d'appliquer une tension quelconque sur la borne Ω .

2.2.2.- Mesures des tensions continues :

Court-circuiter la borne - + avec la borne centrale masse.

Placer le commutateur de méthode sur la position - ou + et le commutateur de sensibilité sur 1V. Régler l'aiguille du galvanomètre exactement sur le trait zéro du cadran, à l'aide du bouton ZERO. Si ce réglage coïncide avec le zéro mécanique du galvanomètre, l'aiguille ne bougera pas en commutant le commutateur de méthode sur les position - et +. Le réglage du zéro effectué sur le calibre 1V est valable pour tous les autres calibres continus positifs ou négatifs.

La tension à mesurer doit être appliquée à la borne - + et à la borne centrale "MASSE" à l'aide de 2 cordons à pointe de touche noirs, livrés avec l'appareil.

Selon la polarité de la tension, placer le commutateur de méthode sur - ou + et le commutateur de sensibilités sur le calibre nécessaire, c'est à dire celui qui donne la plus grande déviation au galvanomètre.

La lecture s'effectue pour les calibres 1 - 10 - 100 - 1 000V sur l'échelle noire graduée jusqu'à 10 en multipliant par 0,1 - 1 - 10 - 100 selon la position du commutateur de sensibilités.

.../...

Pour les calibres 3 - 30 - 300 on utilise l'échelle noire graduée jusqu'à 3 en multipliant par 1 - 10 - 100.

Si l'on désire mesurer la tension continue en un point où se présente en même temps une tension HF, on peut se servir de la pointe de touche rouge dans laquelle est incorporée une résistance de 1 M Ω qui évite de charger le circuit par la capacité du câble de liaison.

Relier la pointe de touche rouge à la borne - +, mais jamais à la borne de masse du multimètre, même pour les mesures de tensions négatives.

Grâce à la grande résistance d'entrée du multimètre sur tous les calibres en continu. La lecture n'est réduite que de 1% par l'emploi de la pointe de touche rouge.

2.2.3.- Mesures des tensions alternatives :

Court-circuiter la pointe de la sonde avec son blindage.

Placer le commutateur de méthode sur alternatif et le commutateur de sensibilités sur 1V.

Contrôler le zéro du galvanomètre et, éventuellement, le corriger avec le bouton ZERO. Ce réglage de zéro est valable pour tous les calibres alternatifs.

Pour la mesure, réunir l'armature métallique de la sonde à la masse (point froid pour la tension alternative) et toucher le point sous tension avec la pointe de la sonde. La connexion de masse doit être aussi courte que possible, dès que la fréquence de la tension mesurée atteint 100 kHz. De même il faut tenir, pendant la mesure, la pointe de la sonde aussi éloignée que possible des pièces qui se trouvent au potentiel de masse.

Bien que la capacité d'entrée de la sonde soit, par construction, aussi petite que possible, il est recommandé, pour les mesures en très hautes fréquences de diminuer encore la capacité d'entrée en remplaçant le condensateur de blocage de

.../...

la sonde par une petite capacité extérieure soudée au point à mesurer. Pour cela, dévisser le capuchon isolant de la sonde contenant le condensateur de blocage et toucher la capacité extérieure soudée au point à mesurer avec le contact intérieur à ressort de la sonde (ne jamais souder sur ce contact).

Aux fréquences supérieures à 100 MHz un condensateur de 50. pF suffit comme capacité extérieure.

En basses fréquences, la sonde avec son condensateur de blocage permet des mesures précises jusqu'à 20 Hz. Si on veut mesurer avec la même précision des tensions de fréquences inférieures (jusqu'à 10 Hz et au-dessous) on peut se servir également d'un condensateur extérieur de 0,25 μ F environ, après avoir dévissé le capuchon de la sonde.

Pour éviter d'endommager la diode incorporée dans la sonde, veiller à ce que la tension de crête appliquée à la sonde ne soit jamais supérieure à 425V c'est à dire que l'indication en alternatif sinusoïdal ne dépasse pas 300V efficaces. Le calibre 1 000V est d'ailleurs hors service quand le commutateur de méthode est en position alternatif.

Si la tension alternative est superposée à une tension continue, la somme tension de crête alternative plus tension continue ne doit pas dépasser 500 V. Ces tensions limites sont valables jusqu'à 100 MHz. Pour les fréquences supérieures elles sont à réduire par le facteur $100/F$ MHz.

La lecture du calibre 1V alternatif s'effectue sur l'échelle rouge graduée jusqu'à 1. De même la lecture du calibre 3V s'effectue sur une échelle rouge séparée, graduée jusqu'à 3. La lecture des calibres 10 et 100V se fait sur l'échelle noire graduée 10 en multipliant par 10 pour la gamme 100V.

La lecture des calibres 30V et 300V s'effectue sur l'échelle noire graduée 3 en multipliant par 10 et 100.

.../...



2.2.4.- Erreurs de mesure dues à la forme d'onde :

Le multimètre électronique VL 181 est étalonné en volts efficaces pour un signal sinusoïdal pur.

En régime purement sinusoïdal, si V_c est la valeur crête, la valeur lue est :

$$V \text{ eff.} = 0,707 V_c$$

En dehors du régime sinusoïdal, il faut avoir présent à l'esprit que les lectures en valeurs efficaces faites sur l'appareil doivent être interprêtées car les déviations sont proportionnelles à la valeur crête. L'erreur sur la valeur efficace vraie pourra être par défaut ou par excès suivant que la lecture sera inférieure ou supérieure à la valeur vraie.

a) Effets des harmoniques :

L'erreur est indépendante de leur rang mais varie avec leurs phases relatives avec la fondamentale et ceci d'autant moins que leur rang est plus élevé.

Jusqu'au taux de 10% environ, l'erreur sur la valeur efficace peut atteindre une valeur, en plus ou en moins, égale au taux d'harmonique.

b) Erreurs maxima :

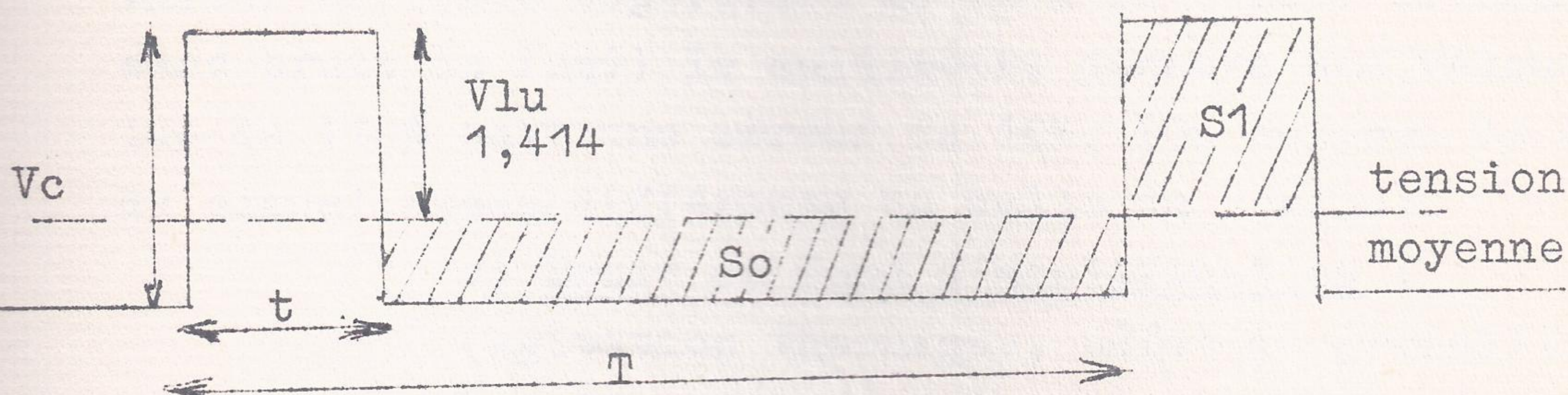
En régime d'impulsions, la mesure des valeurs efficaces, qui présente un intérêt très limité, peut amener des erreurs par défaut de 100% (cas des impulsions négatives) et par excès des erreurs infiniment grandes (cas des impulsions positives).

Si les impulsions sont positives on peut se faire une idée de leur amplitude par la formule :

$$V_c = 1,414 \frac{V_{lu}}{1 - S}$$

S est le rapport $\frac{t}{T}$ et V_{lu} la valeur lue sur le voltmètre.

.../...



En effet on a : $S_0 = S_1$ soit :

$$(T - t) (V_c - \sqrt{2} V_{lu}) = \sqrt{2} V_{lu} \times t$$

$$\text{ou } V_c = \sqrt{2} V_{lu} \frac{T}{T - t}$$

$$\text{ou } V_c = \sqrt{2} \frac{V_{lu}}{1 - S}$$

Cette formule est loin d'être rigoureuse car l'erreur dépend en outre : de la durée de l'impulsion, de la fréquence de répétition et de l'impédance de source, mais elle est sensiblement vraie pour des fréquences de répétition supérieures à 500 Hz, des durées au moins égales à 10 μ s et pour des impédances de source inférieures à quelques milliers d'ohms.

Pour les impulsions négatives, il suffit de les considérer comme des impulsions positives pour lesquelles $S > 1/2$.

c) Onde modulée linéairement en amplitude :

Le multimètre VL 181 donne une erreur par excès égale au pourcentage de taux de modulation.

.../...



d) Ronfle superposé à un signal :

Si le bruit de fond atteint 10% (ce qui donne une valeur efficace supérieure de 5% à la valeur efficace du signal sans bruit de fond) le multimètre donnera une valeur efficace lue de 110% soit une erreur de 10%. (On suppose la fréquence du signal assez différente de celle du ronfle).

e) Bruit de fond d'amplification :

(agitation thermique, effet de grenaille)

L'indication fournie par une détection crête dépend des éléments de montage (diode - résistances de recharge, etc...). Les erreurs peuvent dépasser 200% par excès. En première approximation, le résultat de la lecture peut être divisé par 2 pour avoir une idée de la valeur efficace du bruit de fond.

2.2.5.- Mesures en décibels :

Afin d'exprimer un gain ou une atténuation en dB on mesure les deux tensions à considérer en prenant les lectures sur l'échelle noire graduée de - 10 à + 2 dB. Si les deux tensions lues se trouvent sur le même calibre on effectuera la différence des deux lectures correspondantes en dB pour obtenir le gain directement.

Les lectures en dB sur les calibres 3 - 10 - 30 - 100 - 300V sont à corriger selon les courbes données en annexe.

Le rapport entre deux calibres consécutifs a été choisi égal à $\sqrt{10}$, ce qui donne 10 dB par saut du contacteur, ($20 \log \sqrt{10} = 10 \text{ dB}$).

Si on doit évaluer deux lectures sur 2 calibres différents on corrige d'abord les deux lectures en dB selon la courbe de l'annexe (sauf pour calibre 30 V ∞). On retranche le chiffre obtenu du produit de 10 dB par le nombre de fois où il a fallu changer le calibre.

Exemple : Lecture à l'entrée d'un amplificateur :

-1 dB sur calibre 3V ∞ . Lecture à la sortie de l'amplificateur :
- 5,4 dB sur calibre 30V.

.../...

Valeur corrigée pour l'entrée : -1,2 dB

Valeur corrigée pour la sortie : - 7 dB

Différence des valeurs corrigées : 5,8 dB;

Puisqu'on a changé le calibre de 2 sauts le gain obtenu est donc : $20 - 5,8 = 14,2$ dB.

2.2.6.- Mesures des résistances :

Placer le commutateur de méthode sur Ω . L'aiguille du galvanomètre se déplace vers la fin d'échelle.

Placer le commutateur de sensibilités sur la position désirée.

Contrôler la déviation zéro en mettant la borne Ω en court-circuit avec la borne centrale "MASSE" et corriger éventuellement le réglage du bouton ZERO.

Enlever le court-circuit.

Amener l'aiguille à l'aide du bouton exactement sur le trait de l'échelle verte.

Brancher la résistance à mesurer entre la borne Ω et la borne centrale "MASSE".

Le lecture s'effectue sur l'échelle verte du galvanomètre en multipliant les valeurs lues par le coefficient donné par le commutateur de sensibilités.

Afin d'éviter une décharge de la pile sèche de l'ohmmètre par un court-circuit involontaire de longue durée entre la borne Ω et la borne "MASSE", ne laisser le commutateur de sensibilités sur sa première position (1V) que le temps nécessaire pour le réglage et pour la mesure.

La précision de l'ohmmètre est la plus grande au milieu de l'échelle.

On choisira donc le calibre qui donne une lecture dans le deuxième tiers de l'échelle.



IV - ACCESSOIRES

=====

4.1.- DIVISEUR 1/100 DE TENSIONS CONTINUES : AT 156 :

Il assure sous forme d'une sonde haute tension toute sécurité à l'utilisateur. La distance entre le point sous tension et la main de l'utilisateur est de 20 cm. Un anneau de garde au potentiel de la masse prolongé par un blindage du conducteur à l'intérieur du manche de la sonde protège parfaitement la main de l'opérateur. Le corps et le manche de la sonde sont constitués par un matériau de haute qualité (polystyrène de choc). Néanmoins, il est nécessaire de prendre en présence des hautes tensions les précautions suivantes :

- s'assurer que la sonde est parfaitement propre : les poussières peuvent rendre la surface conductrice.
- travailler dans un lieu très sec et sur un tapis de caoutchouc.
- éviter tout contact entre la main libre ou une autre partie du corps avec des pièces métalliques environnantes.
- mettre le multimètre électronique à la terre.
- si possible ne pas mesurer au point où la tension est le plus élevée, mais de préférence après une résistance qui, en cas d'amorçage, provoquerait une chute de tension importante.

Avant l'utilisation de la sonde diviseur, vérifier la continuité du circuit entre l'anneau de garde et les fiches bananes noires. Brancher le raccord métallique dans la borne - + et la fiche noire du fil court dans la borne "MASSE" du multimètre VL 181. Réunir la fiche banane noire du long fil au châssis de l'appareil à mesurer. Toucher le point sous tension avec la pointe de la sonde et effectuer la lecture. Utiliser uniquement les 6 premiers calibres continus jusqu'à 300V. Multiplier la lecture du multimètre par 100.

.../...

4.2. - DIVISEUR 1/10 DE TENSIONS ALTERNATIVES : AT 158 :

Ce diviseur capacitif s'adapte à la sonde alternative du multimètre électronique. Sa capacité d'entrée est de 4 pF environ. La tension crête maximum d'utilisation est de 2 150 V ce qui correspond à 1 500 V efficaces en tension sinusoïdale. La lecture du multimètre est à multiplier par 10.

La fréquence d'utilisation minimum est de 50 kHz. Un pôle de la tension à mesurer doit être au potentiel de masse. Ce pôle doit être réuni avec la borne "Masse" de la sonde, le multimètre étant de son côté mis à la terre.

4.3. - DIVISEUR 1/100 DE TENSIONS ALTERNATIVES : AT 157

Ce diviseur comporte un logement pour la sonde du multimètre VL 181. Introduire la pointe de la sonde dans la borne isolée du coffret portant la capacité sous verre. Encliqueter la douille pour fiche-banane de la sonde en tirant le bouton d'encliquetage et en tournant la sonde en position.

Ne pas omettre de relier le multimètre VL 181 à la terre. Un pôle de la tension à mesurer doit être relié à la masse. Relier ce pôle avec la borne sur le côté du blindage du diviseur 1/100. Appliquer la tension à mesurer à la douille située au sommet du condensateur sous verre. Ne pas excéder les tensions maxima indiquées pour différentes fréquences dans les spécifications techniques de cette notice.

Utiliser les 6 calibres alternatifs jusqu'à 300 V. Multiplier la lecture du multimètre par 100.

.../...



LISTE DES PIÈCES ÉLECTRIQUES

=====

Symbole	Valeur	Caractéristiques		Marque
<u>RESISTANCES</u>				
R 1	22 MΩ	1/2 W	10 %	
R 2	54 MΩ	1/2 W	10 %	
R 3	10 MΩ	1 W	1 %	
R 4	81 MΩ	2 W	1 %	
R 5	8,1 MΩ	1 W	1 %	
R 6	900 kΩ	1 W	1 %	
R 7	300 kΩ	1 W	2 %	
R 8	300 kΩ	1 W	2 %	
R 9	120 kΩ	1 W	1 %	
R 10	100 kΩ	1 W	1 %	
R 11	1 kΩ	1 W	1 %	
R 14	81 MΩ	2 W	10 %	
R 15	8,1 MΩ	2 W	10 %	
R 16	900 kΩ	1 W	1 %	
R 18	10 kΩ	1 W	2 %	
R 19	8 kΩ	1 W	2 %	
R 20	38 kΩ	1 W	1 %	
R 21	120 kΩ	1 W	1 %	
R 22	130 kΩ	1 W	1 %	
R 23	35 kΩ	1 W	2 %	
R 24	4 kΩ	1 W	2 %	
R 25	20 Ω	1 W	1 %	
R 26	200 Ω	1 W	1 %	
R 27	2 kΩ	1 W	1 %	
R 28	20 kΩ	1 W	1 %	
R 29	200 kΩ	1 W	1 %	
R 30	2 MΩ	1 W	2 %	
R 31	20 MΩ	1 W	2 %	
R 32	8 kΩ	1 W	1 %	
R 33	4,5 kΩ	1/4 W	0,5 %	
R 34	3 kΩ	1/4 W	1 %	
<u>POTENTIOMETRES</u>				
P 1	20 kΩ 25 kΩ	10 %	linéaire graphité	RADIOHM
P 2	5 kΩ	10 %	linéaire bobiné	ALTER
P 3	50 kΩ	10 %	linéaire graphité	RADIOHM
P 4	10 kΩ	10 %	linéaire bobiné	ALTER
P 5	5 kΩ	10 %	linéaire bobiné	ALTER
P 6	500 kΩ	10 %	linéaire graphité	RADIOHM
P 7	1 kΩ	5 %	linéaire bobiné	ALTER
P 8	1,5 MΩ 1 MΩ + 500 kΩ	10 %	linéaire graphité	RADIOHM
P 9	5 kΩ	10 %	linéaire bobiné	ALTER



Symbôle	Valeur	Caractéristiques
<u>CONDENSATEURS</u>		
⊗ C 1	80 pF	bande enroulée sur support de la diode
⊗ C 2	2 000 pF	20 % - 350 V - papier métallisé
× C 3	5 000 pF	10 % - 500/1 500 V - mica étanche
× C 4	5 000 pF	10 % - 500/1 500 V - mica étanche
× C 5	8 μF	500/550 V - chimique
⊗ C 6	6 400 pF	2 x 3 200 pF 10 % - 500/1 500 V bouton passe-fil
<u>CONTACTEURS</u>		
× K 1		Sensibilités - 6 galettes - 7 positions
× K 2		Méthode - 2 galettes - 4 positions
× K 3		Secteur - 2 galettes - 4 positions
<u>TRANSFORMATEUR</u>		
< T 1		Alimentation
<u>GALVANOMETRE</u>		
× M 1		50 μA type M
<u>T U B E S</u>		
× L 1	12AX7S	Double triode
× L 2	6BX4	valve
⊗ L 3	EA52	diode de la sonde
× L 4	6AL5	diode de compensation
× L 5	Voyant	6,5 V - 0,1 A baïonnette
<u>FUSIBLES</u>		
× F 1	0,5 A 110 V	
<u>P I L E</u>		
× B 1	1,5 V	∅ 32 - L = 60 blindée

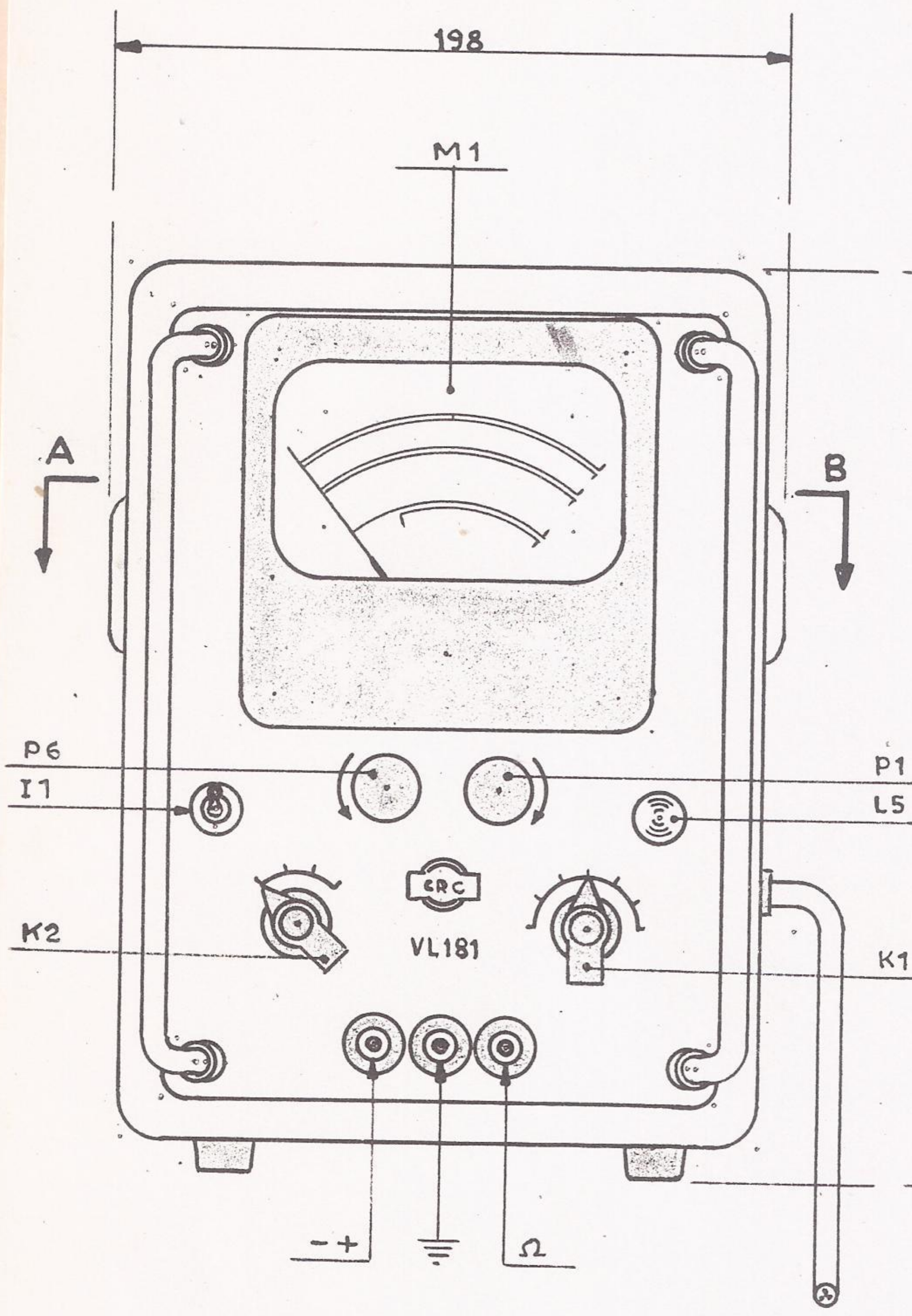
Lampe L1 - 12AX7S
 —"— L2 - 6X4
 —"— L3 - EA52 (à l'intérieur de la sonde)
 —"— L4 - 6AL5
 Ampoule L5 - 6,3V-0.1A (douille baïonnette)



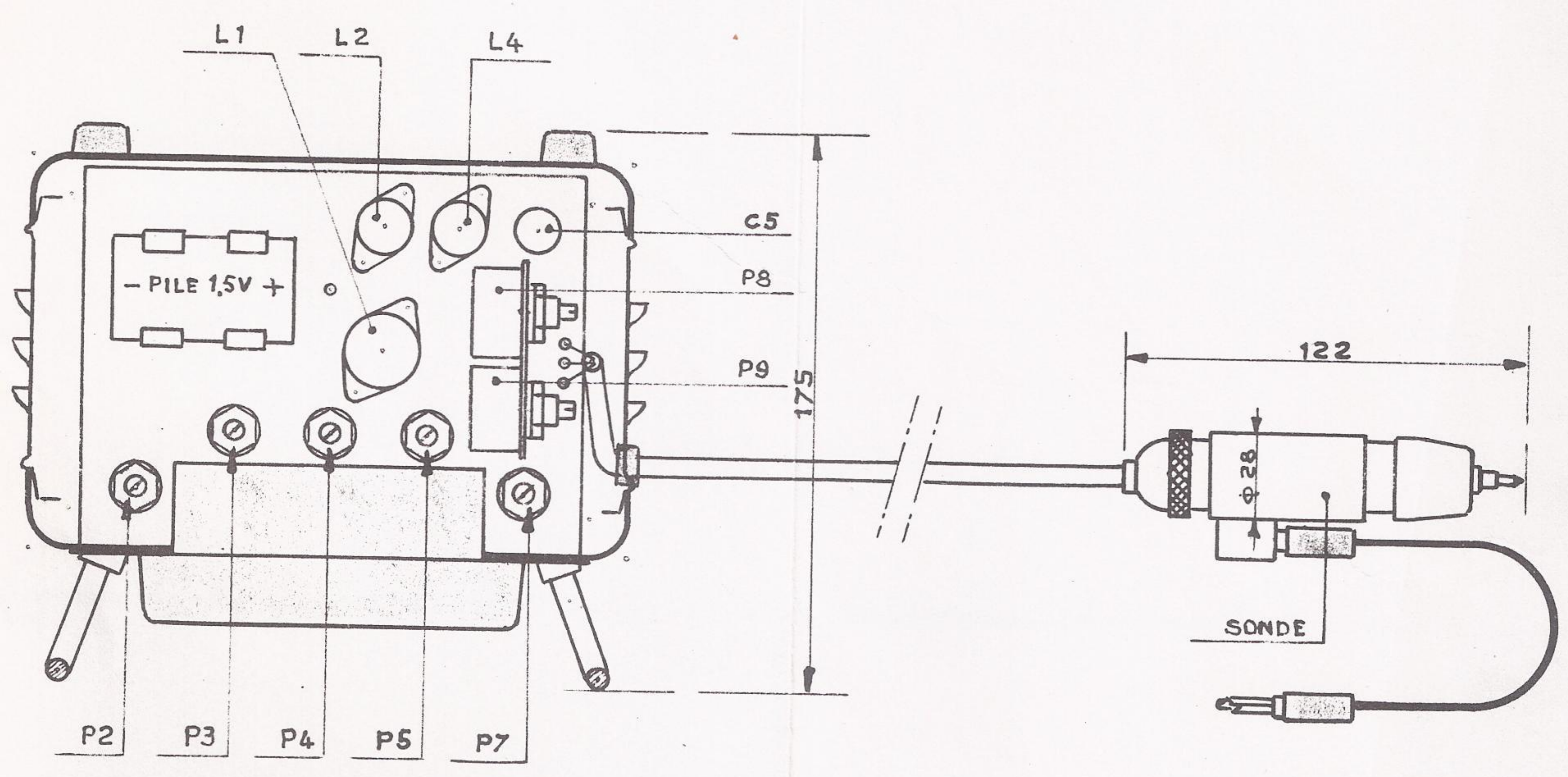
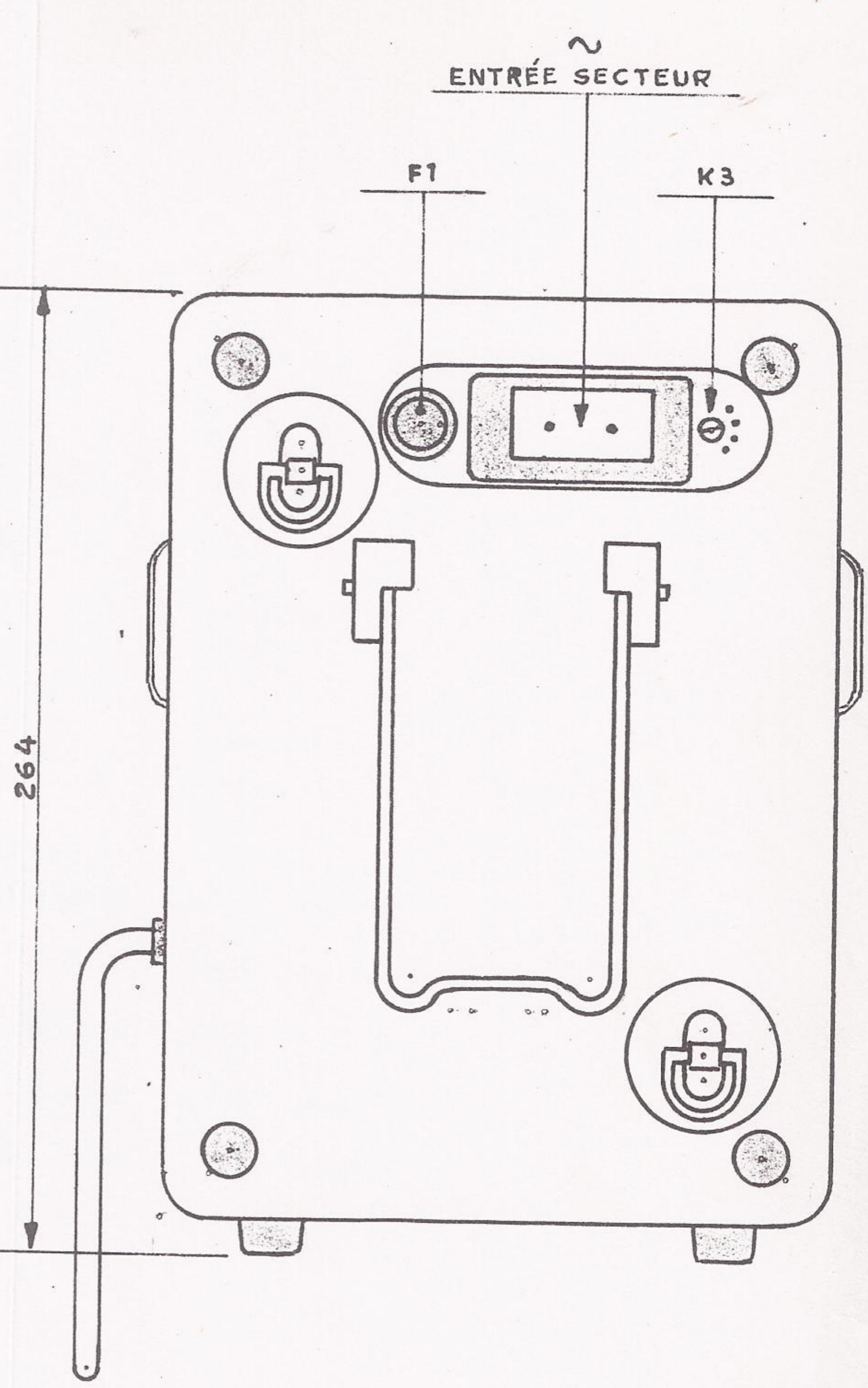
Référence VL 181

Date	Désignation	Dessiné par	Vérfié par
16.10.57	Présentation	<i>W. Hubert</i>	
	Encombrement		
	Repérage		
			181.1014

VUE AV



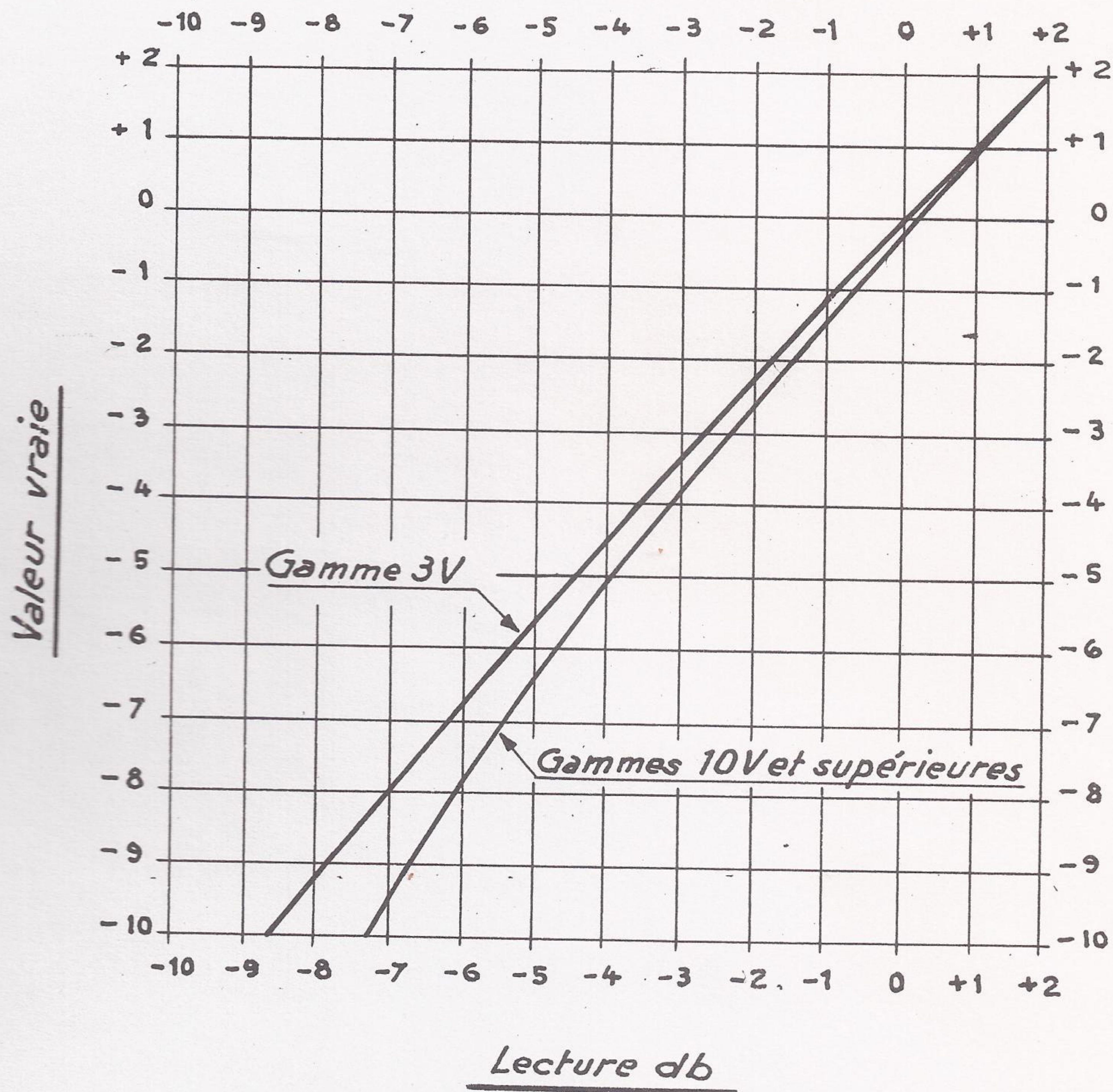
VUE AR



COUPE AB

mis à jour le 26.11.58

181.4015



Nota : Aucune correction n'est nécessaire pour la gamme 1V.



Référence: VL 181

Date	Désignation	Dessiné par	Vérifié par
17.10.57	Courbes de correction pour les mesures en db.	<i>W/Whitney</i>	
			181.4015