

AUTO-RADIO RADIOËN HI-FI

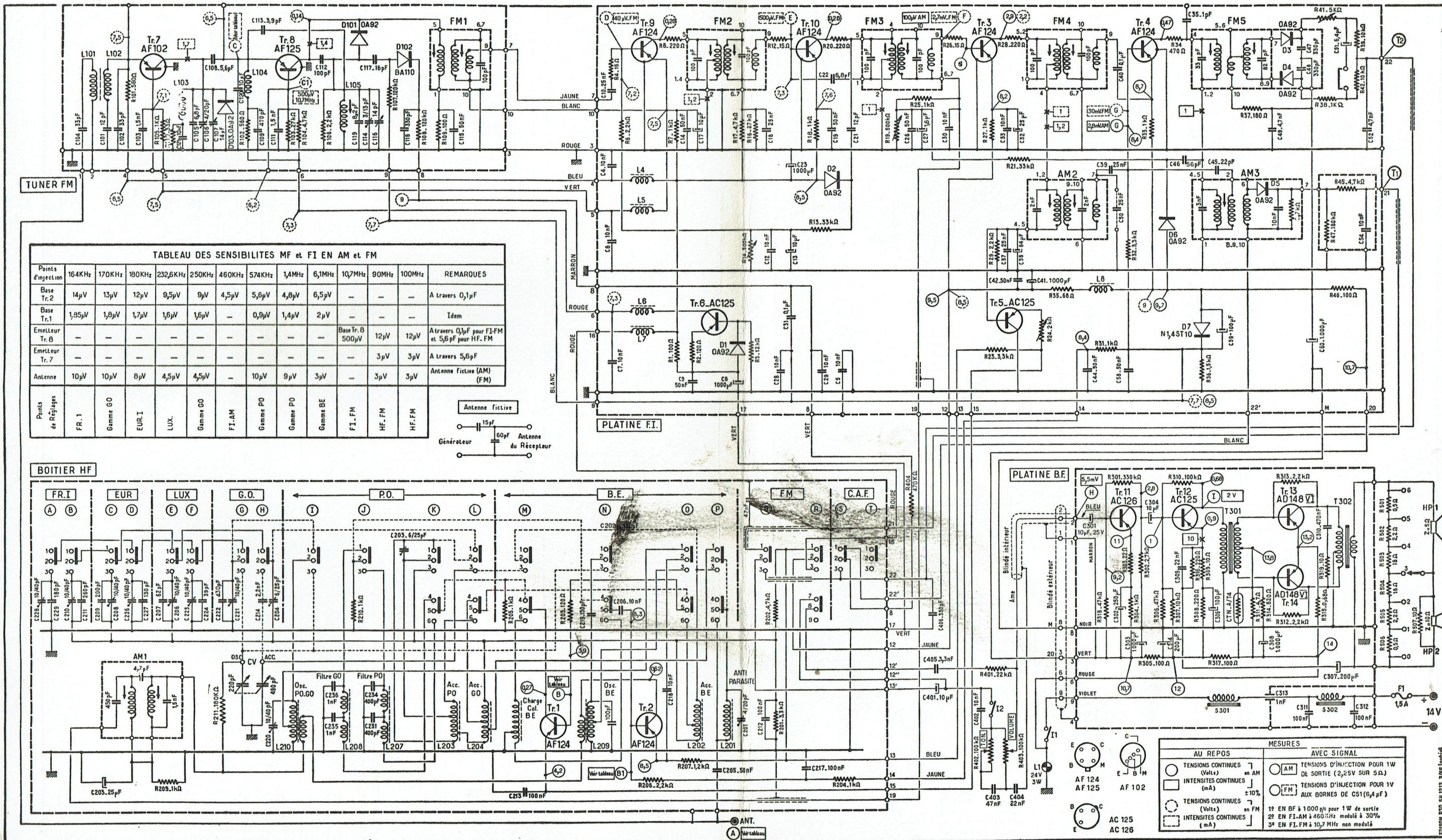
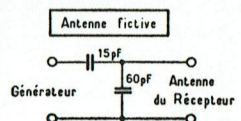
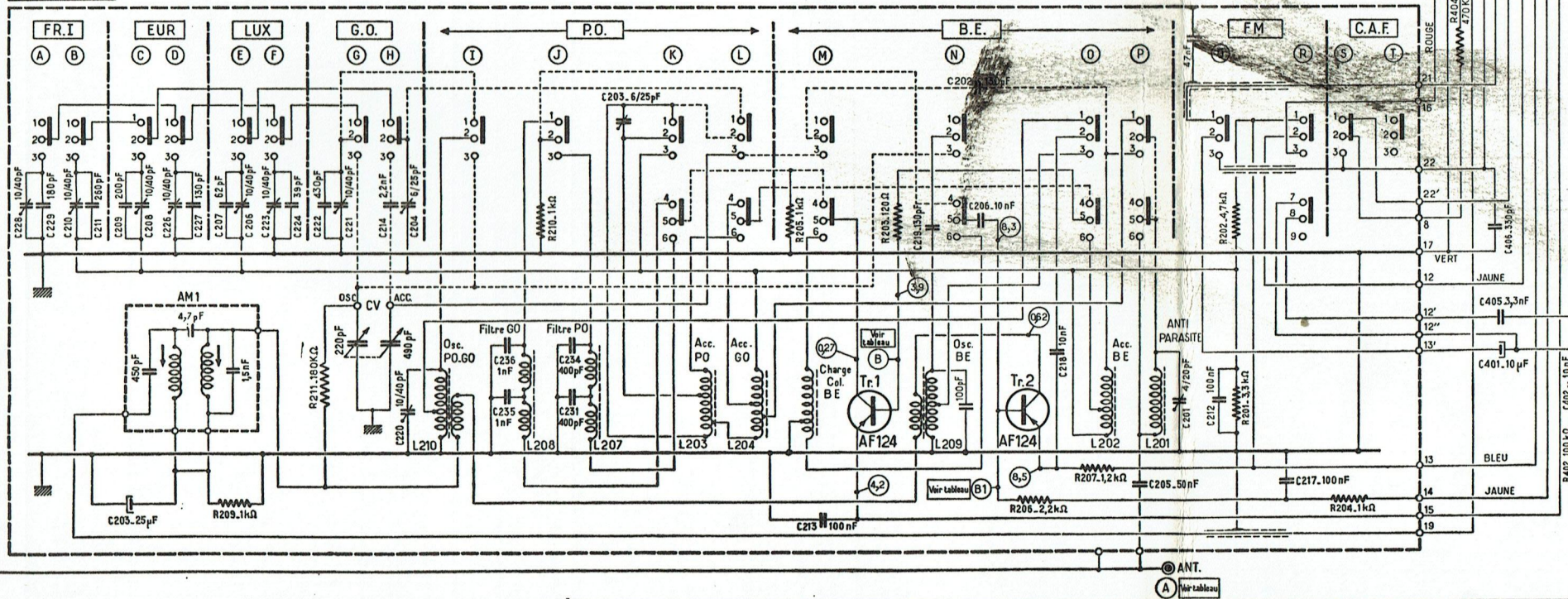


TABLEAU DES SENSIBILITES MF et FI EN AM et FM

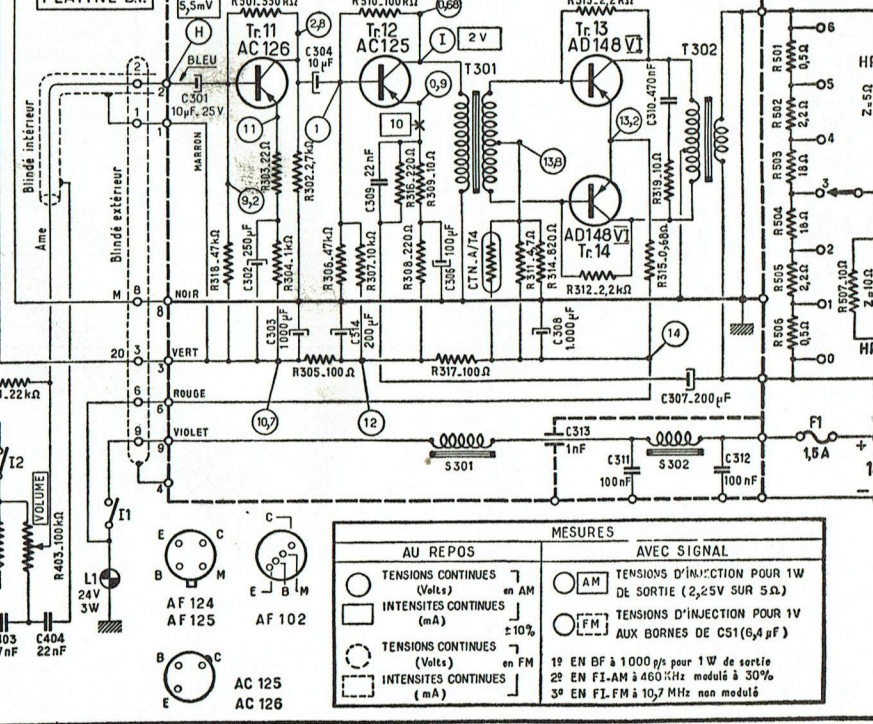
Points d'injection	164KHz	170KHz	180KHz	232,6KHz	250KHz	460KHz	574KHz	1,4MHz	6,1MHz	10,7MHz	90MHz	100MHz	REMARQUES
Base Tr. 2	14µV	13µV	12µV	9,5µV	9µV	4,5µV	5,6µV	4,8µV	6,5µV	-	-	-	A travers 0,1µF
Base Tr. 1	1,85µV	1,8µV	1,7µV	1,6µV	1,6µV	-	0,9µV	1,4µV	2µV	-	-	-	Idem
Emetteur Tr. 8	-	-	-	-	-	-	-	-	-	Base Tr. 8 500µV	12µV	12µV	A travers 0,1µF pour FI-FM et 5,6µF pour HF-FM
Emetteur Tr. 7	-	-	-	-	-	-	-	-	-	-	3µV	3µV	A travers 5,6µF
Antenne	10µV	10µV	8µV	4,5µV	4,5µV	-	10µV	9µV	3µV	-	3µV	3µV	Antenne fictive (AM) (FM)
Points de Réglages	FR. 1	Gamme GO	EUR. I	LUX.	Gamme GO	FI-AM	Gamme PO	Gamme PO	Gamme BE	FI-FM	HF-FM	HF-FM	



BOITIER HF



PLATINE B.F.



AU REPOS		MESURES	
TENSIONS CONTINUES (Volts)		TENSIONS D'INJECTION POUR 1W DE SORTIE (2,25V SUR 5Ω)	
○	en AM	○ AM	○ FM
□	INTENSITES CONTINUES (mA)	□	□
○	TENSIONS CONTINUES (Volts)	○	○
□	INTENSITES CONTINUES (mA)	□	□

19 EN BF à 1000 p/s pour 1W de sortie
22 EN FI-AM à 460 KHz modulé à 30%
34 EN FI-FM à 10,7 MHz non modulé

