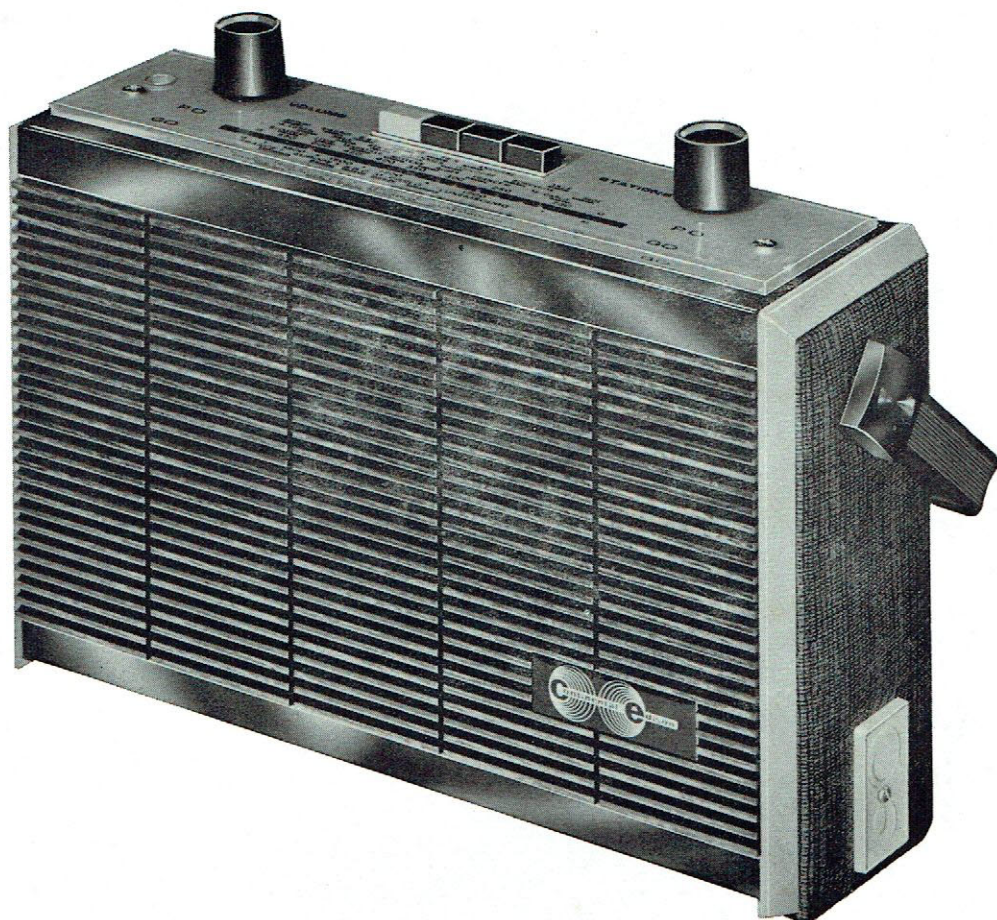




# RECEPTEUR A TRANSISTORS

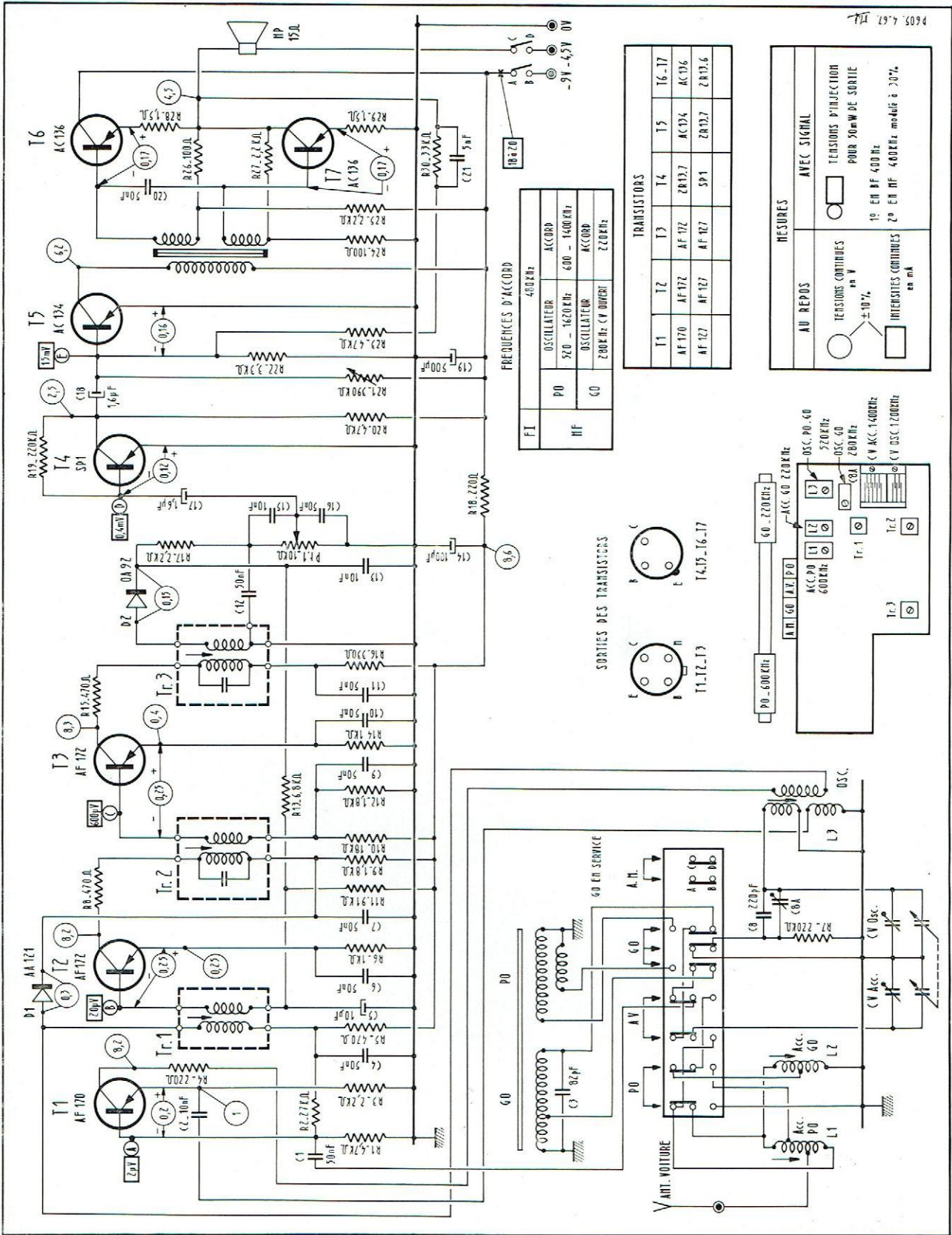
## TR 457



## CARACTERISTIQUES GENERALES

ALIMENTATION  
CONSOMMATION  
NOMBRE DE TRANSISTORS  
NOMBRE DE DIODES  
HAUT-PARLEUR  
FRÉQUENCE INTERMÉDIAIRE  
GAMMES D'ONDES  
  
PRISE ANTENNE VOITURE

2 piles de 4,5V en série  
au repos 18 à 20 mA  
7  
2  
 $Z = 15 \omega$   
480 kHz  
PO - 1620 à 520 kHz (185 à 577m)  
GO - 280 à 154 kHz (1070 à 1950m)  
Commutable



FREQUENCES D'ACCORD

FT	OSCILLATEUR ACCORD	400KHz
PO	570 - 1620KHz	600 - 1400KHz
MF	OSCILLATEUR ACCORD	200KHz - 4V DIMMER
		220KHz

TRANSISTORS

T1	T2	T3	T4	T5	T6-17
AF 170	AF 172	AF 172	ZR13.7	AC136	AC136
AF 121	AF 127	AF 127	SP3	ZR13.7	ZR13.6

MESURES

AU REPOS	AVEC SIGNAL
TENSIONS CONTINUES en V	TENSIONS PIVINCTION POUR 50μV DE SORTIE
±10%	1° EN BF 400KHz
INTERSTIES CONTINUES en mA	2° EN MF 400KHz modulés à 30%

SORTIES DES TRANSISTORS

