

Vendu le 20/08/85

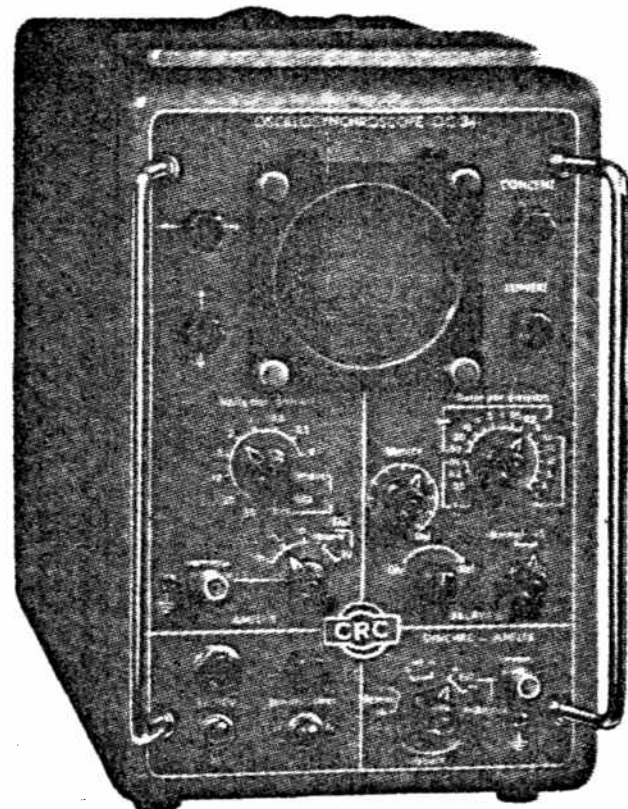
M. CHESNIER J. Louis

La Madeleine

2 Rue Jean de La Fontaine 27000 Evreux

# OSCILLOSYNCHROSCOPE

## OC 341



AMPLIFICATEUR VERTICAL. sensibilité = 10 mV.cms, passe du continu à 4 MHz

Temps de montée 0,1us. Impédance d'entrée 1 megohms par 50 P.F. ligne à retard de 0,4us

BASE DE TEMPS relaxé ou, déclenchée de 1 S à 0,2us. loupe x 5 tube cathodique Ø 75mm

AMPLIFICATEUR HORIZONTAL sensibilité 1,5 V. bande passante 500 KHZ

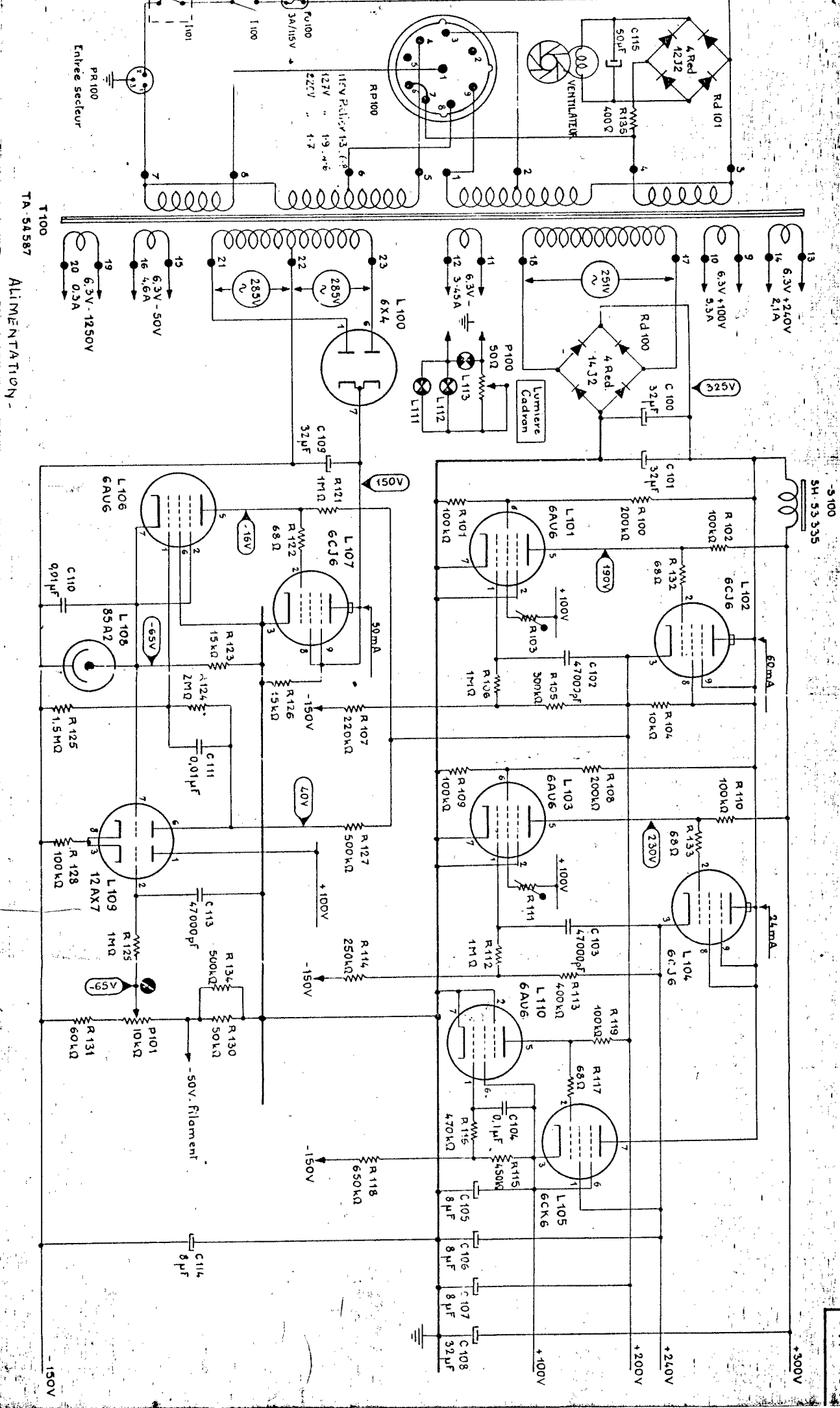
SECTEUR 110/220 V. POID 16 KGS prix ~~550~~ F 550<sup>F</sup> + port

TELEC DIFFUSION  
6, Rue Pasteur  
17800 PONS

C.C.P. 2830.82 Bordeaux

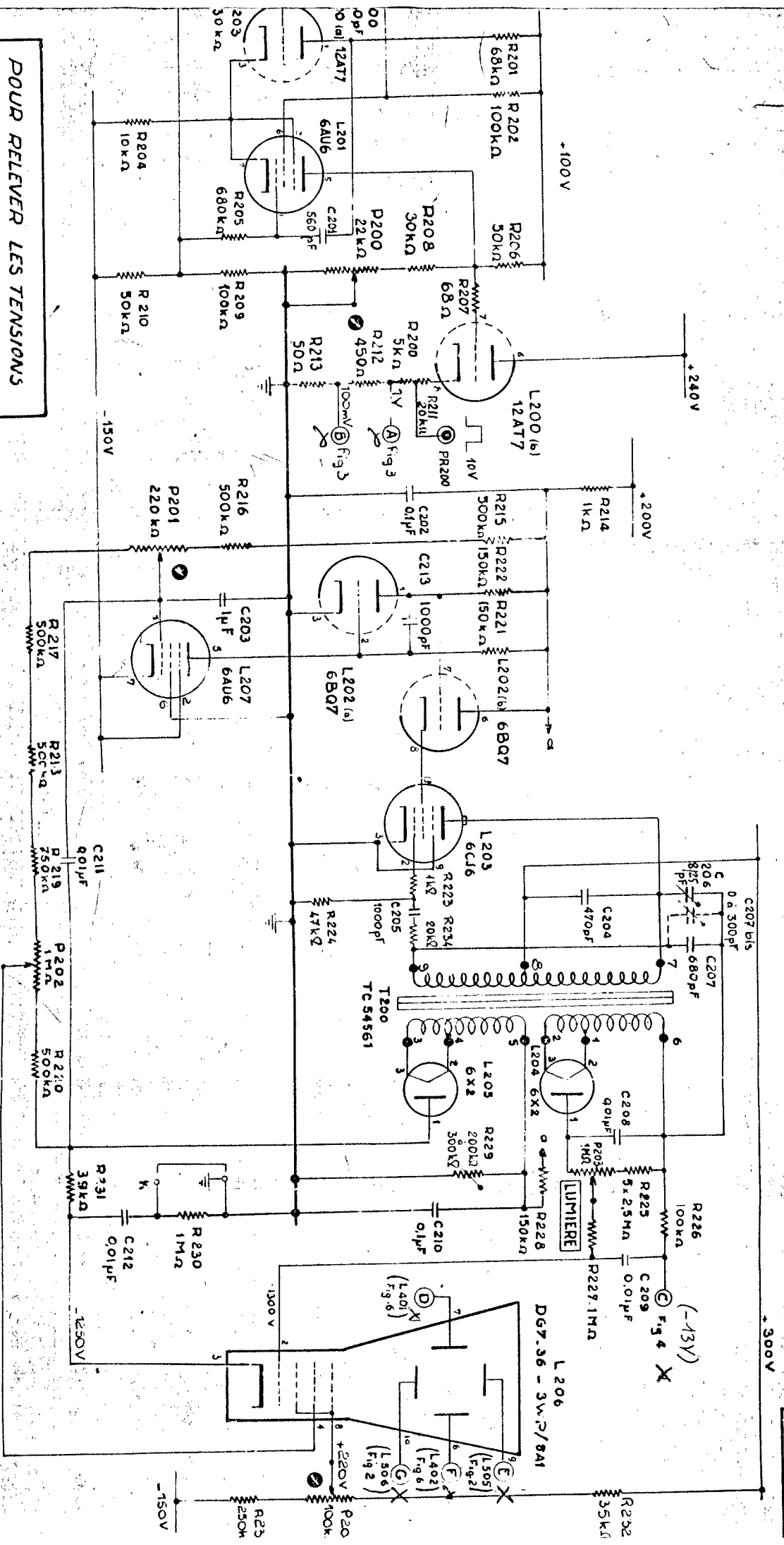
Tél. (46) 94-03-57

R. C. 307.324.434



TA 54587  
ALIMENTATION

150V



POUR RELEVÉR LES TENSIONS  
 utiliser un contrôleur de  
 10 kΩ/V ou minimum

FIG 2

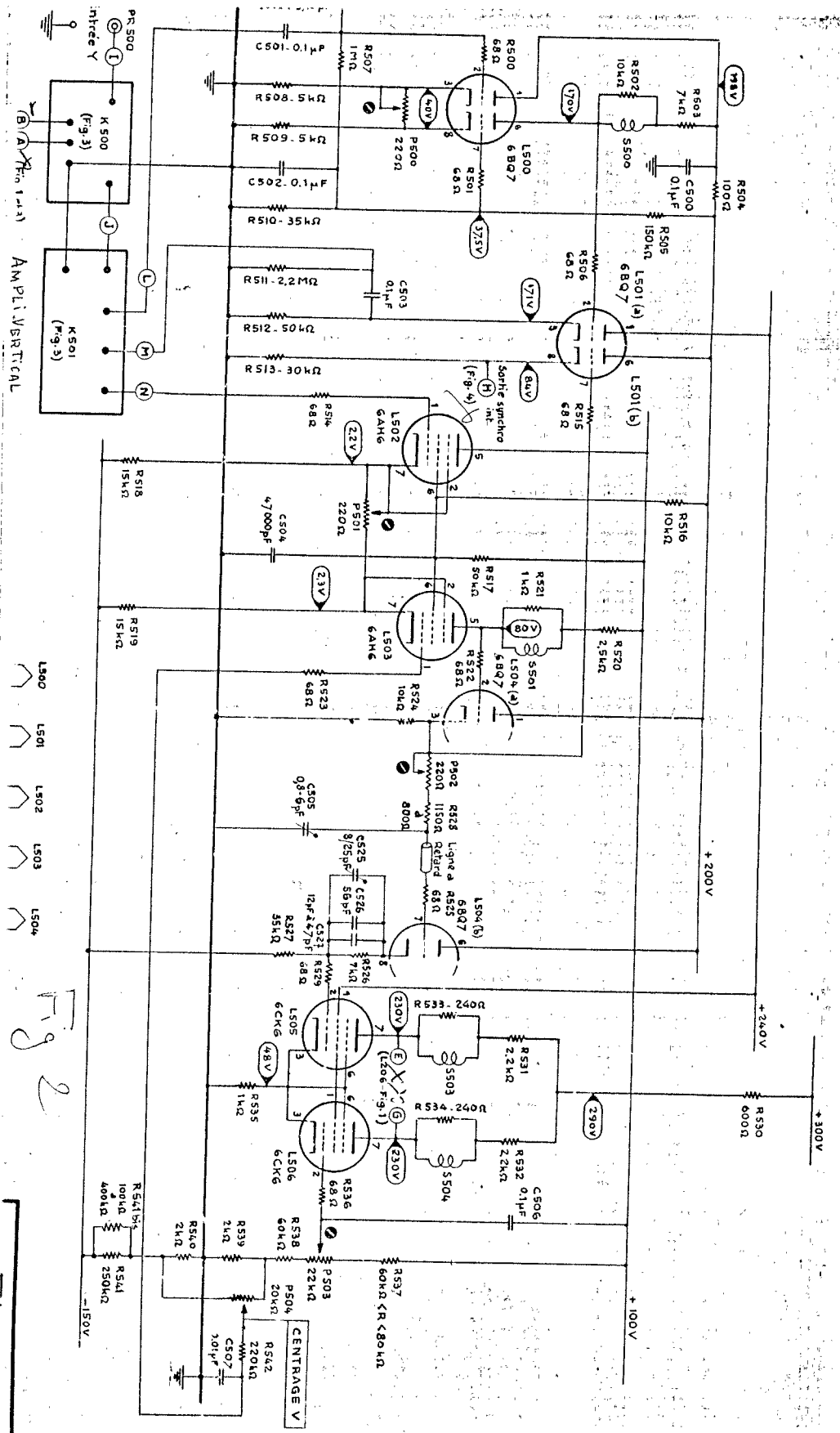
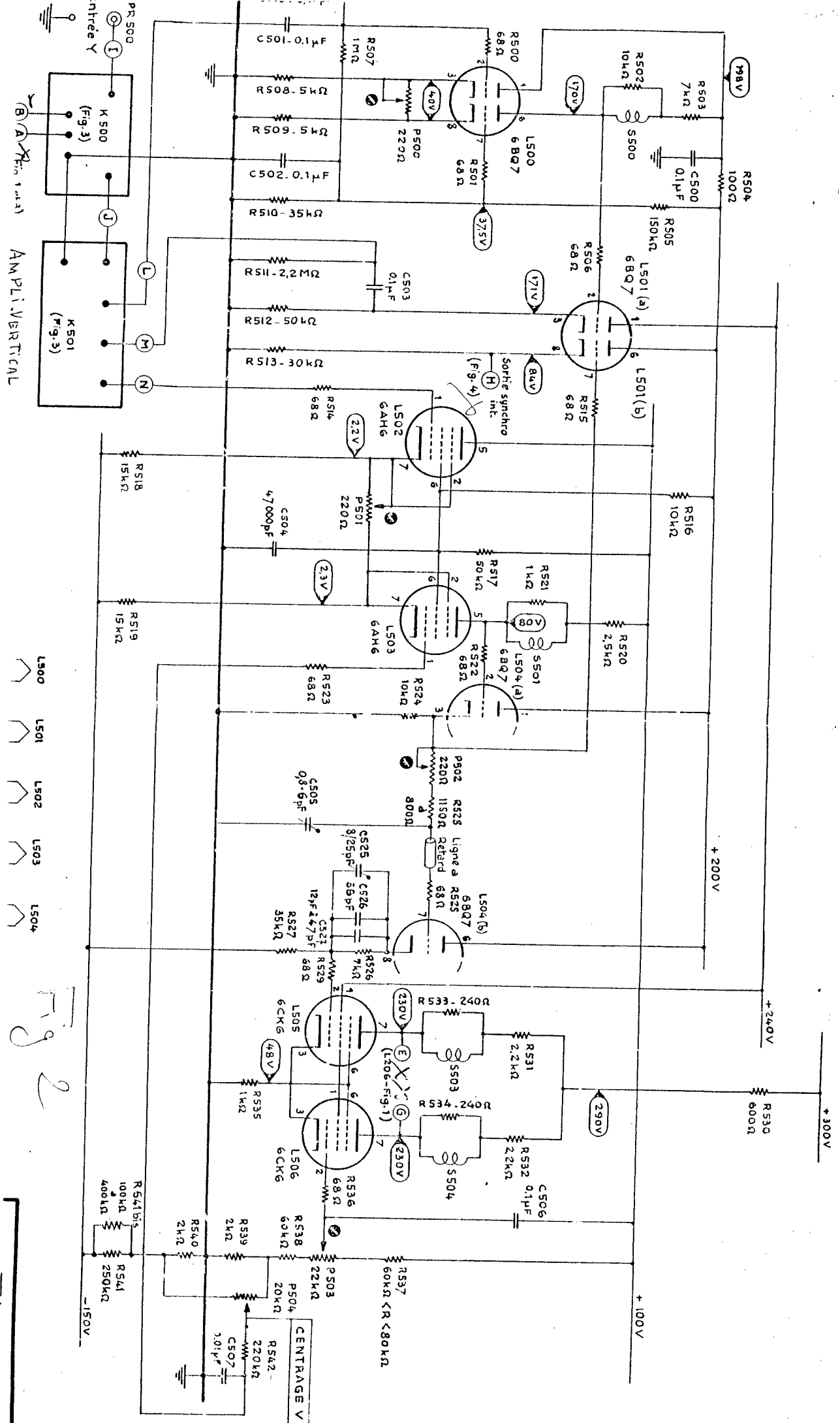


Fig 2



AMPLI. VERTICAL

- L500
- L501
- L502
- L503
- L504

Fig 2

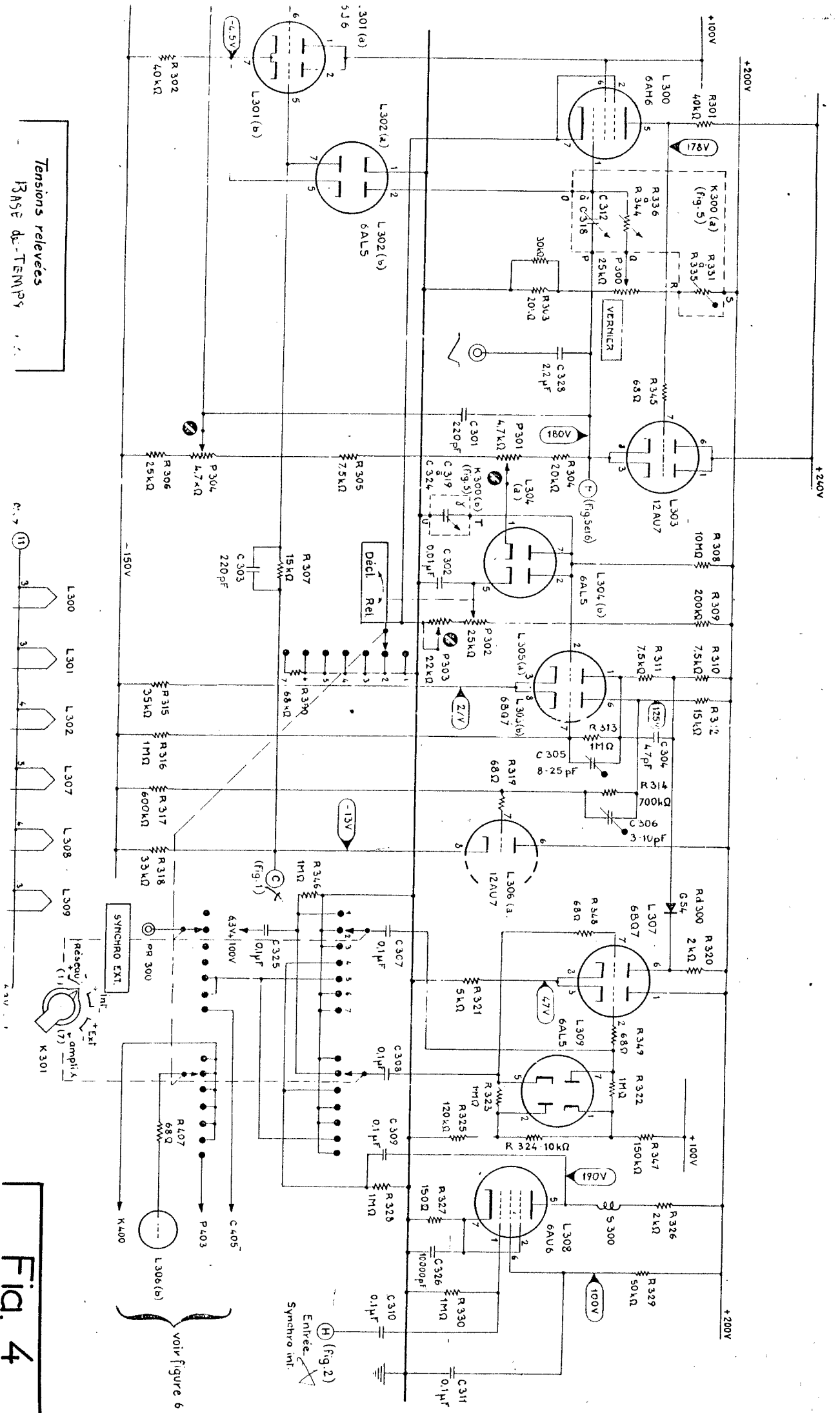


Fig. 4

Tensions relevées  
BASE de TEMPS

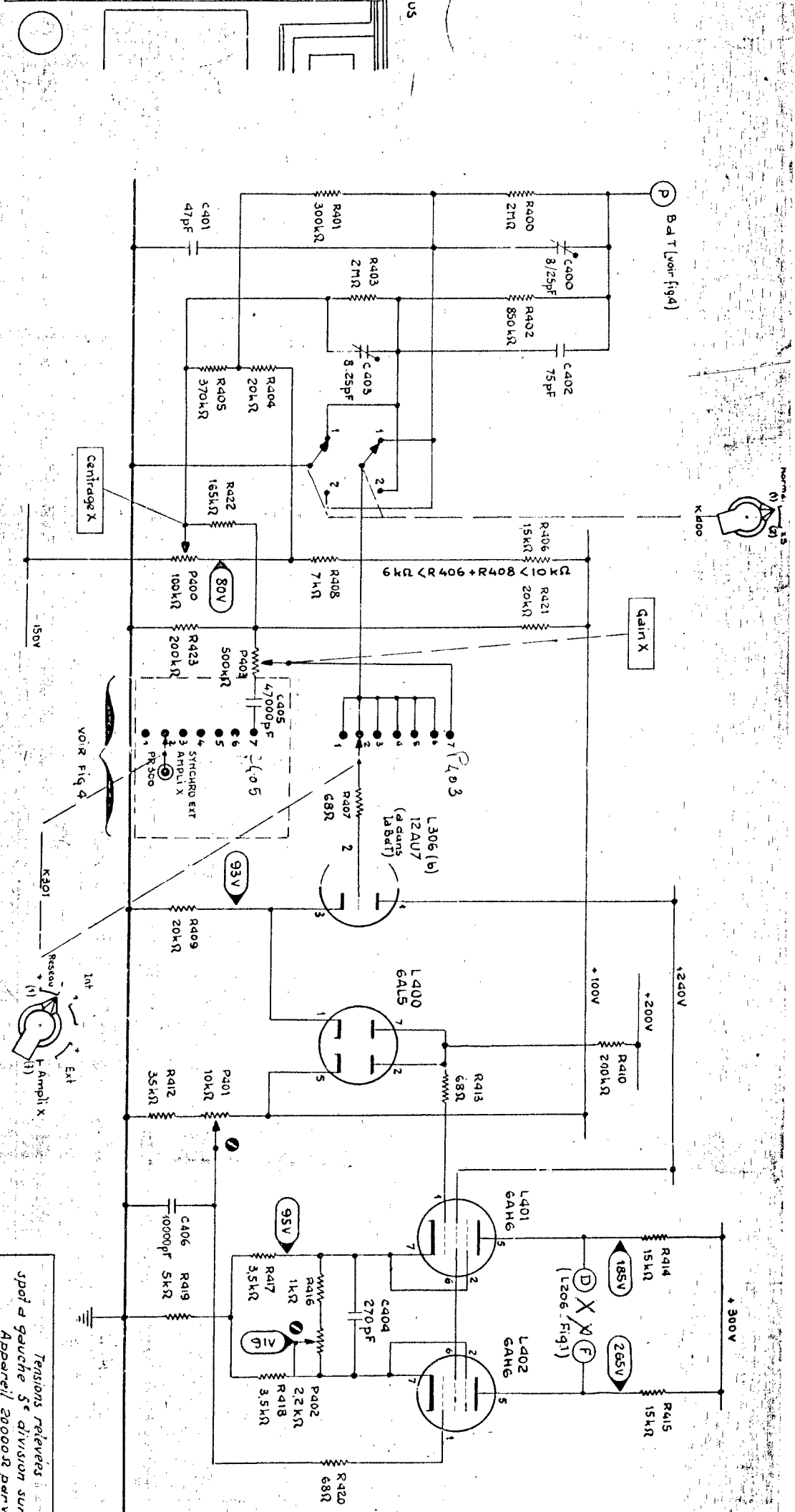
voir figure 6

(H) (fig 2)  
Entrée Synchro int.

AMPLI - HORIZONTAL

400

ESSUS



Tensions relevées  
 spot à gauche 5<sup>e</sup> division sur  
 Appareil 200002 par vol

Fig 6