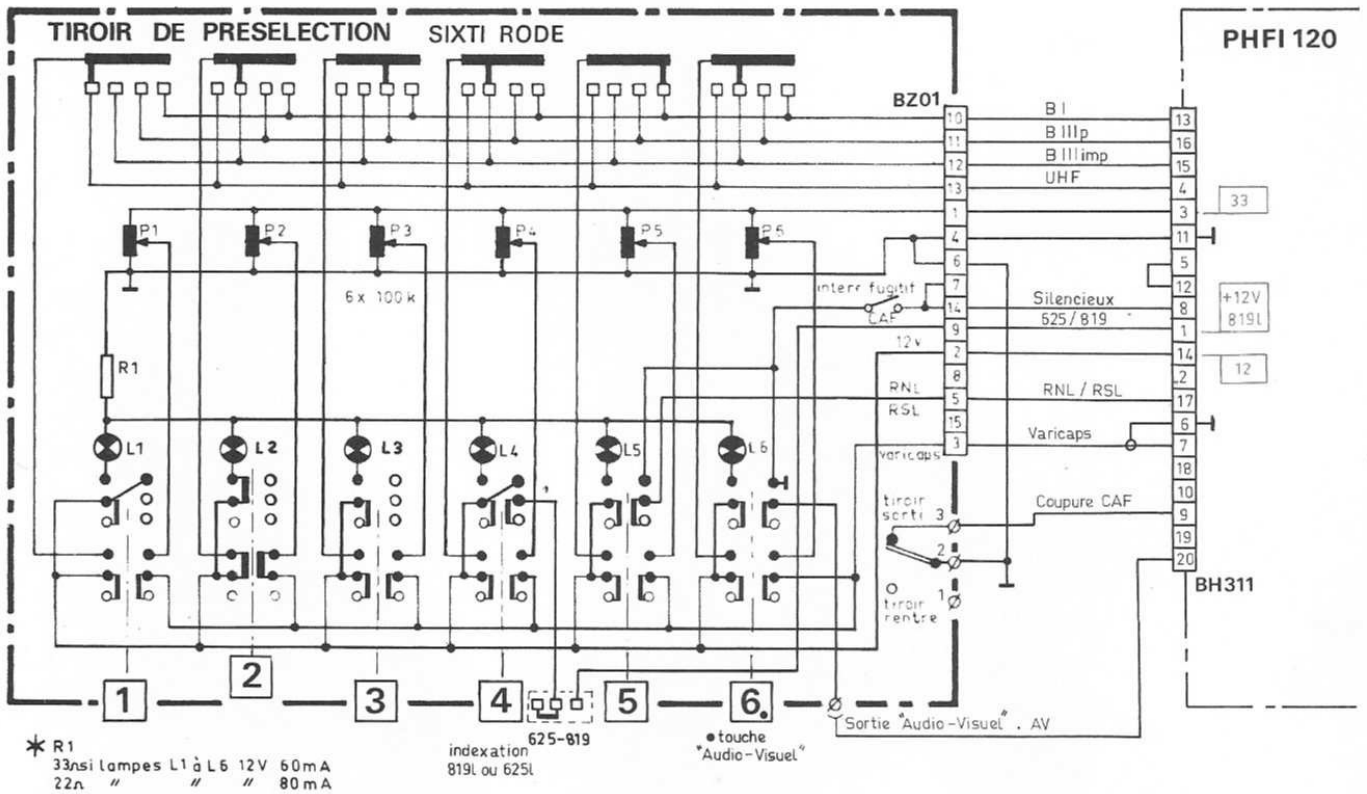


## THOMSON châssis D12



### TOUCHE « AUDIO-VISUEL »

La touche [6] « Audio-Visuel » commande la mise à la masse du point 10 du circuit intégré JL 101 (PHFI 120) afin d'améliorer la synchronisation ligne en lecture magnéto-scope.

### INDEXATION 625 L - 819 L

Seule la touche 4 vous permet de recevoir des émissions en 819 lignes. Si dans votre région cela ne s'avérait pas nécessaire, il vous est possible de l'affecter à un émetteur 625 lignes. Ce passage éventuel d'un standard à l'autre peut être effectué à l'aide du commutateur « T4 » situé dans le tiroir.

Situation du commutateur « T4 » suivant le modèle de tiroir

