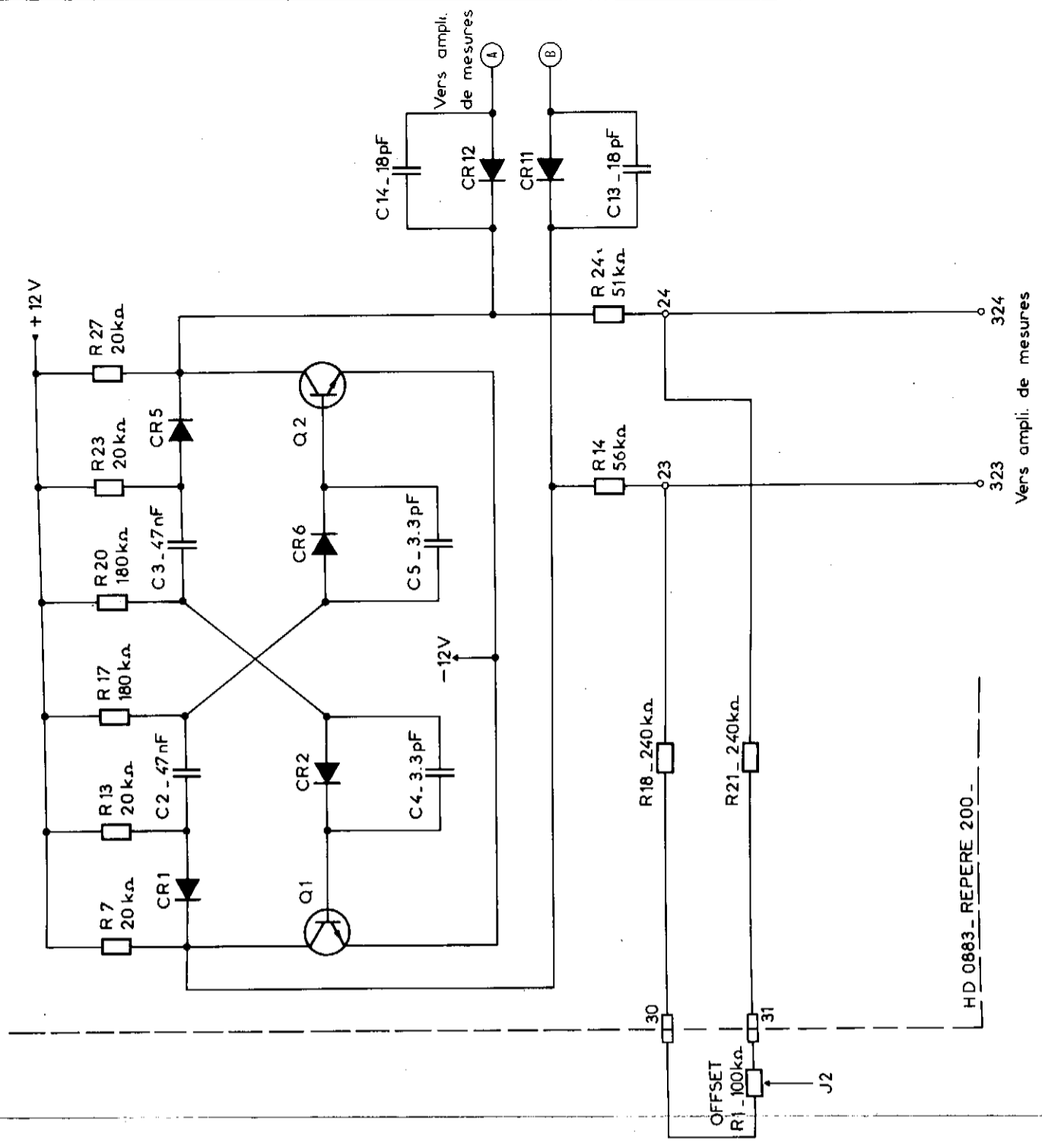


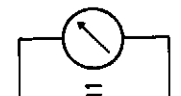
rs ampli.
mesures

Les chiffres en dehors du circuit
indiquent la destination. EXEMPLE :
235 : Vers borne 35 du circuit repéré 200.

IC1: 20V⁺ - HD0882 - R.100.



HD 0883 - REPERE 200 -



11

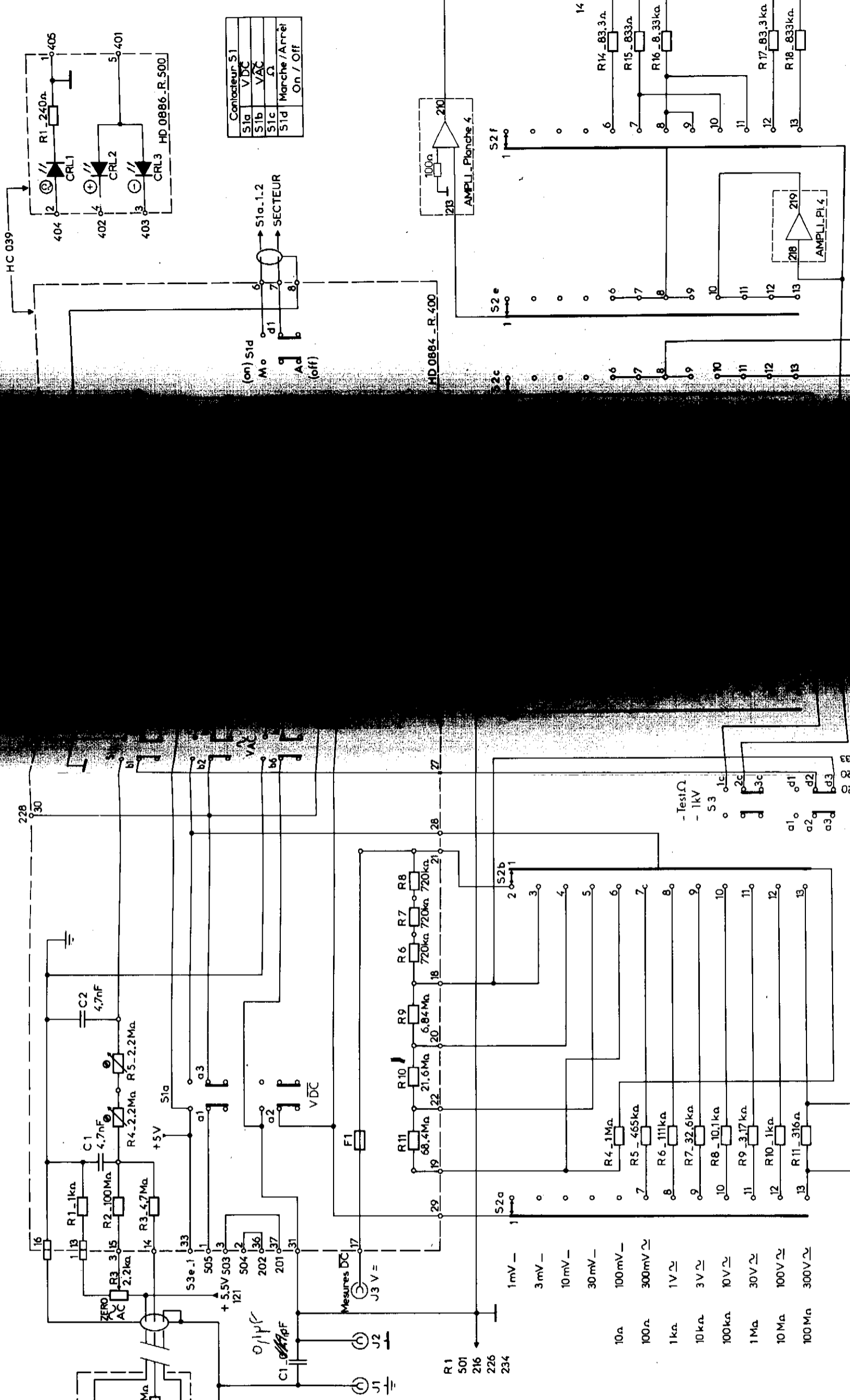
1e-1

19

7

6

12

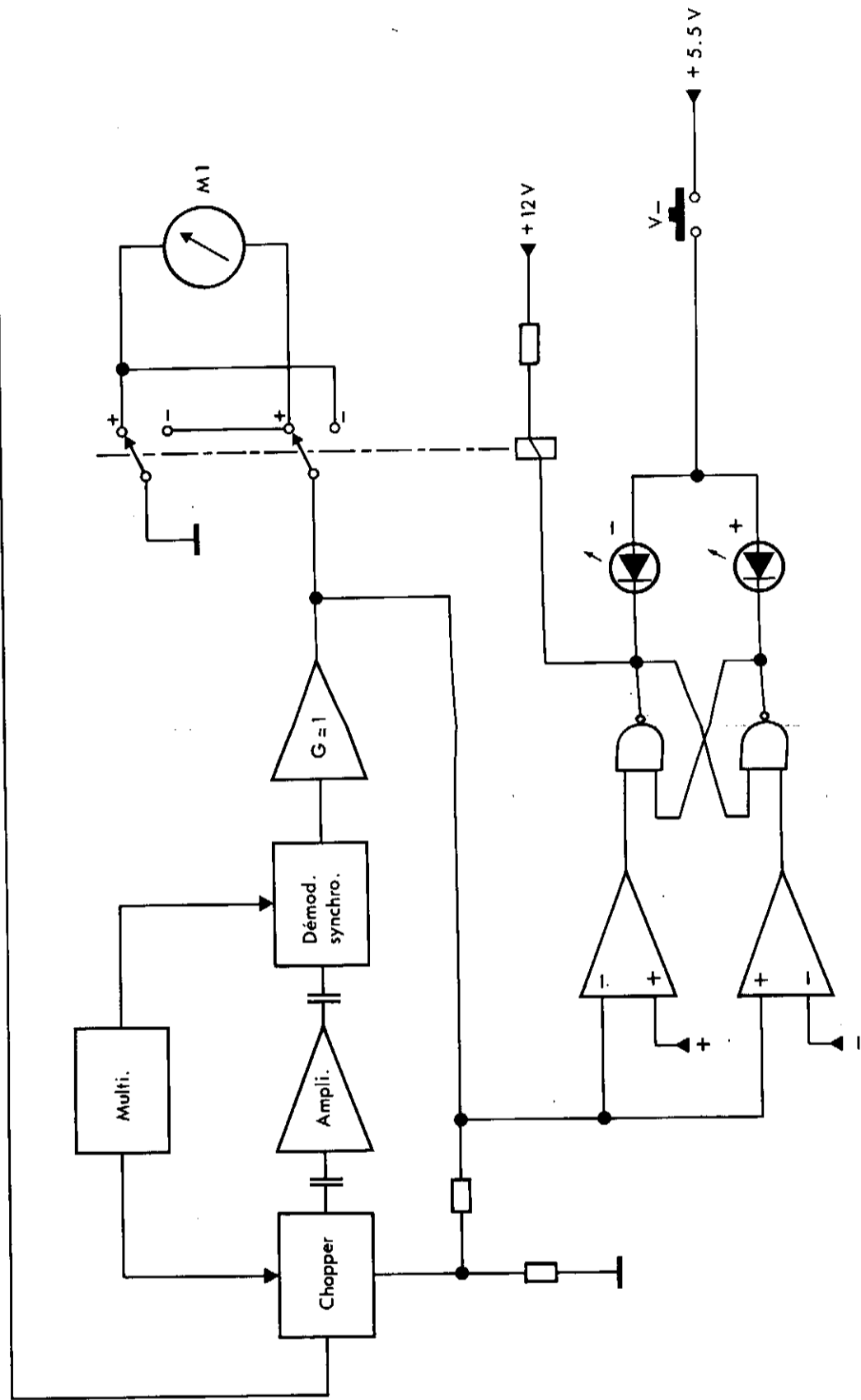
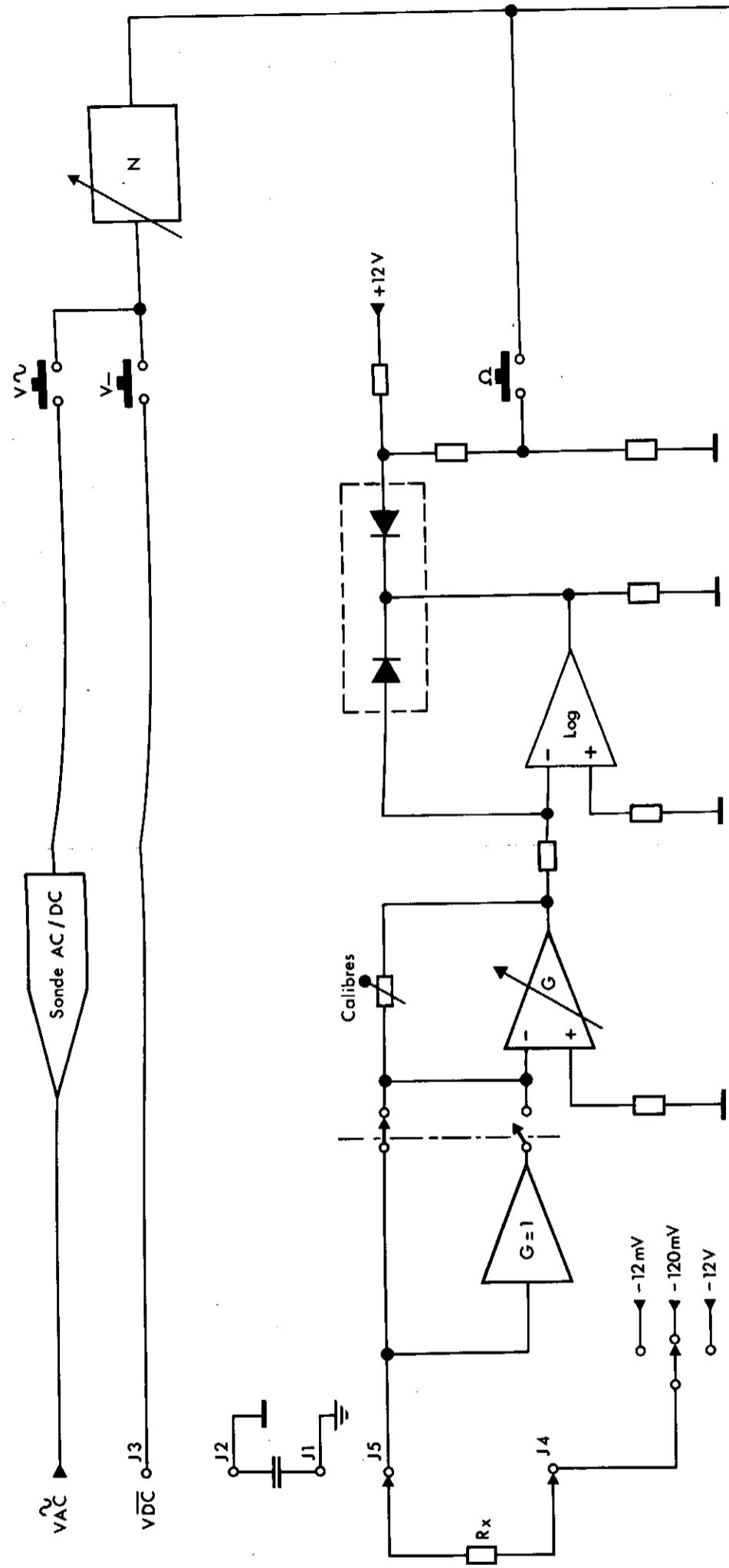


- 1mV -
- 3mV -
- 10mV -
- 30mV -
- 100mV -
- 300mV ~
- 1V ~
- 3V ~
- 10V ~
- 30V ~
- 100V ~
- 300V ~
- 10n
- 100n
- 1ka
- 10ka
- 100ka
- 1Ma
- 10Ma
- 100Ma

Les contacteurs S1 et S3 sont representés touches relachees.

Contacteur S1	
S1a	V DC
S1b	V AC
S1c	Ω
S1d	Marche / Arrêt
	On / Off

Les chiffres en dehors des circuits indiquent la destination. EXEMPLE : 405 : Vers borne 5 du circuit repere 400.



- ① S 401 d
- ② S 401 c
- ③ S 401 b
- ④ S 401 a
- ⑤ S 2

