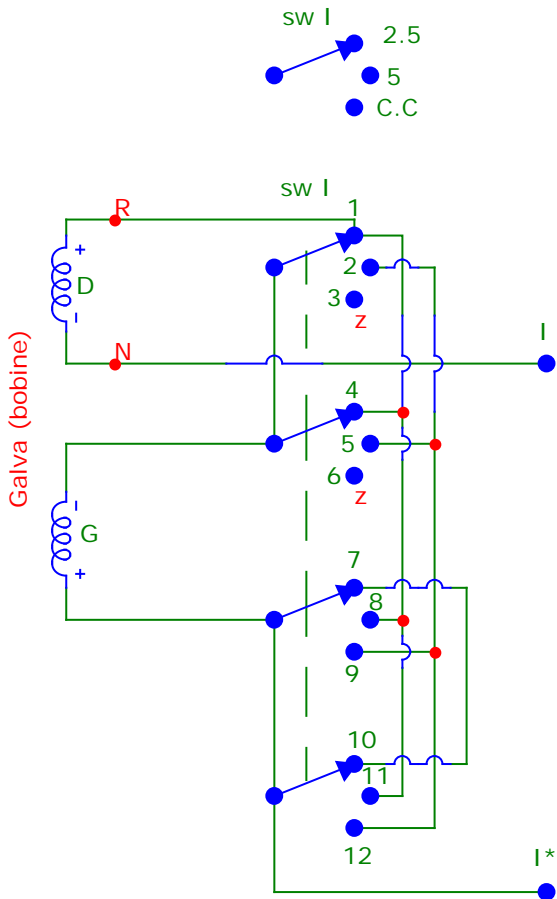


Wattmètre Schlumberger modèle AV5

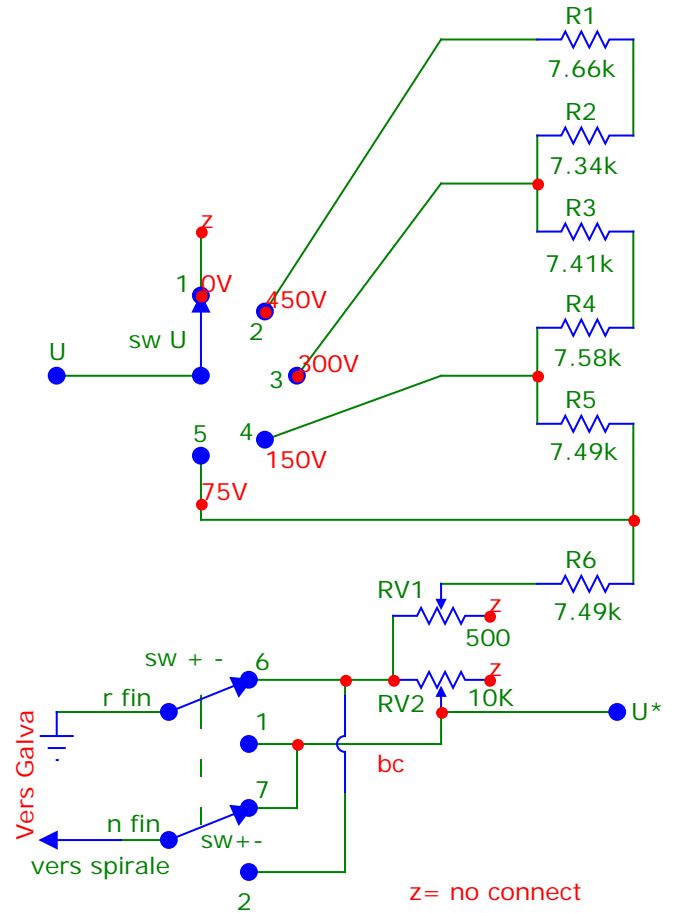
Schéma switch I



Switch 4 circuits 3 positions
monté en 2 circuit 3 positions

Schéma switch U & +-

6 résistances en série = 65 Kohms, 65mH



entre I & I*	C.C	5	2.5
R	0.2 ohm	0.2 ohm	0.2 ohm
L	4 μ H	70 μ H	165 μ H