

Table des matières

| | | |
|---|---------------------------------------|-----|
| 1 | Précautions | 1.1 |
| 2 | Installation du logiciel..... | 2.1 |
| 3 | Raccordement du module de mesure..... | 3.1 |
| 4 | Mise en route | 4.1 |
| 5 | Fonctions générales | 5.1 |
| 6 | Principe de fonctionnement | 6.1 |
| 7 | Calibration et dépannage..... | 7.1 |
| 8 | Caractéristiques techniques | 8.1 |

1 Précautions

Assurez vous d' avoir les compétences nécessaires pour assembler et utiliser cet appareil, sinon demandez l' aide d' une personne expérimentée.

Avant de raccorder le transformateur haute tension vérifiez le fonctionnement et la bonne gestion du module de mesure par votre PC en utilisant la fonction [TEST] du logiciel (voir les chapitres 3 et 4).

Le module électronique fonctionne avec des tensions inférieures à 30 volts mais la tension d' essai des tubes est présente sur le circuit dès que vous connectez le transformateur haute tension (voir le chapitre 3 : Raccordement du module de mesure). N' intervenez jamais sur toute ou partie de l' appareil sous tension mais débranchez soigneusement, au préalable, le ou les prises secteur. Il n' y a pas de condensateur dans le circuit de haute tension donc tout danger disparaît dès la mise hors tension.

Respectez le plan de raccordement du chapitre 3 et n' omettez pas les fusibles, ils assurent la sécurité générale et peuvent contribuer à protéger les tubes en test.

Avant de soumettre un tube au test vérifiez soigneusement les connexions, les paramètres de mesure et la valeur de la haute tension appliquée.

N' utilisez JAMAIS la tension secteur comme source de haute tension mais seulement un transformateur à 2 enroulements, primaire et secondaire, isolés.

2 Installation du logiciel

Le logiciel du lampemètre fonctionne avec toutes les versions Windows à partir de Win95 s.e.

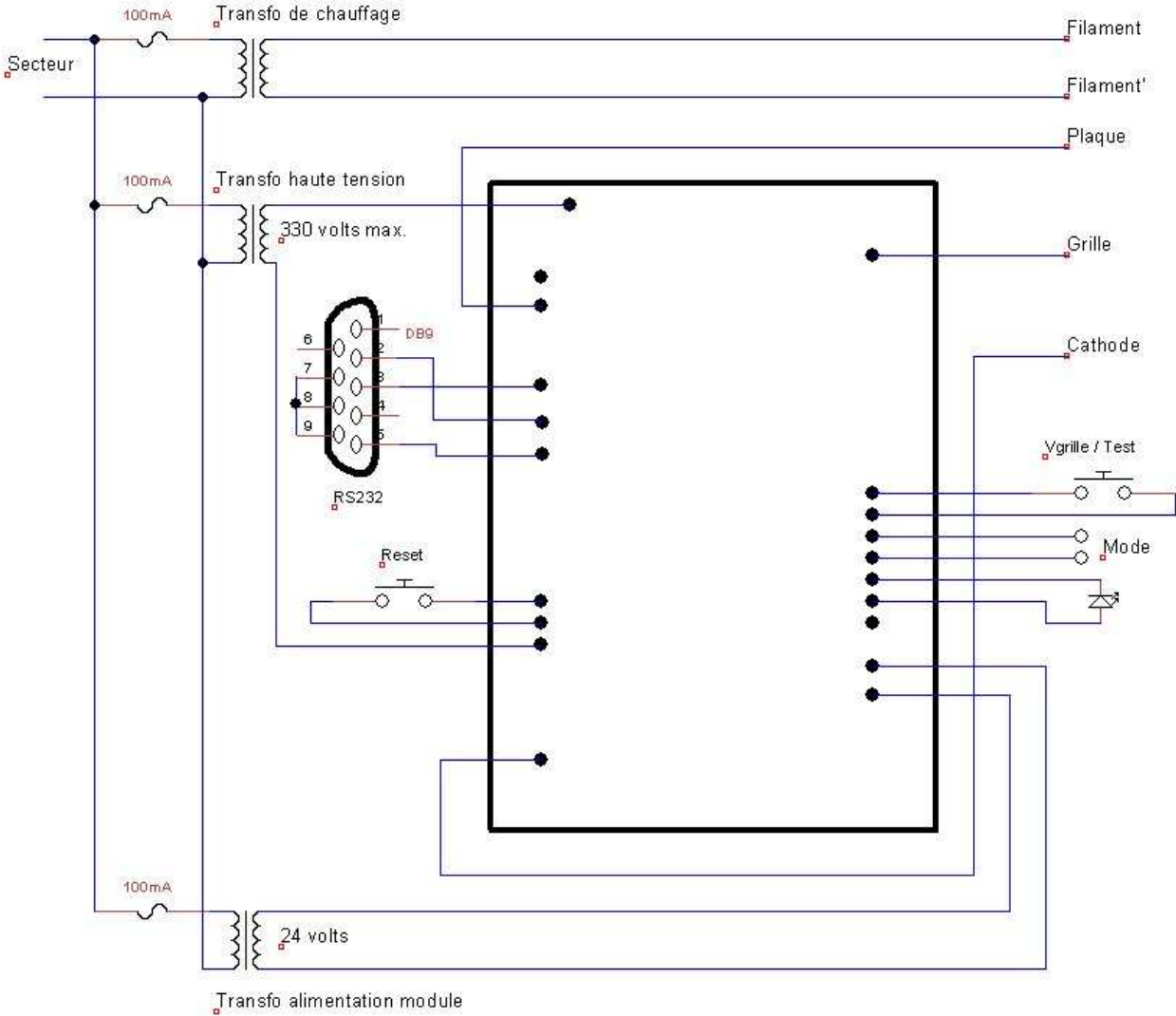
Insérez le cd fourni avec le module, allez dans le répertoire « programmes » et créez un sous répertoire « lampemètre ».

Copiez maintenant tous les fichiers du cd dans ce répertoire.

Vous pouvez également démarrer directement à partir du cd sans rien installer.

Lancez le logiciel en double cliquant sur Lampemetre.exe .

3 Raccordement du module de mesure



Plan de raccordement

Commencez le câblage par la prise rs232 qui est une sub-D 9 points femelle. Sur le plan la prise est vue côté soudures : souder ensemble les pins 7, 8, 9 puis relier les pins 2, 3 et 5 aux sorties correspondantes du circuit imprimé.

Préparer ensuite les 3 fils destinés au(x) support(s) de lampes à tester : Plaque, Grille et Cathode. Le type de support et les raccordements dépendent bien sûr du type de lampe à tester. Le chauffage des tubes est assuré par un transformateur séparé.

Attention : le fil de Plaque est au potentiel dangereux de la haute tension. Veillez à l'isoler soigneusement avant de mettre l'appareil sous tension.

La touche 'Reset' est facultative, le Reset du microprocesseur est assuré à chaque mise sous tension.

La touche 'Vgrille / Test' sert à vérifier toutes les valeurs de la tension grille de 0 V à - 31 V pendant une phase de calibration, elle n'est pas utile pour les mesures, la carte est fournie pré-réglée et vous pouvez la câbler plus tard.

Les 2 sorties 'Mode' servent à choisir le mode de fonctionnement sur oscilloscope et ne doivent pas être utilisées si un ordinateur est raccordé.

Reliez ensuite le transformateur d'alimentation 24 Volts et vérifiez toute absence de court-circuit, mettez ensuite sous tension : la diode LED doit s'allumer fixement sinon il y a un problème d'alimentation, contrôlez alors la présence du 24 volts alternatif et les connexions.

Connectez le module au PC et lancez le logiciel, sélectionnez le Port série puis cliquez sur [Test] puis à l'apparition du message d'avertissement cliquez sur « OK ».

La diode doit s'éteindre et le PC doit afficher Vplaque : 0 V, I32 : 0 mA (0,2 mA max), I256 : 0 mA, Vgrille : - 31 V. Si ce n'est pas le cas vérifiez le choix du port série, le câblage du connecteur 9 points et assurez vous que la led est allumée fixement sinon débranchez et rebranchez le 24 volts pour effectuer un reset.

Cliquez sur [Stop], les 4 valeurs s'effacent et la led s'allume à nouveau.

Coupez l'alimentation et raccordez maintenant le transfo haute tension, pour la sécurité des premiers essais vous pouvez utiliser un transfo de 12 ou 24 volts.

Attention : les 2 transformateurs ' Haute tension ' et ' Alimentation module ' doivent être en phase sinon vous n'aurez pas d'édition de courbes et la tension mesurée en test sera 0 Volts, si c'est le cas vous devrez inverser les raccordements d'un des 2 transformateurs.

Remettez sous tension et cliquez à nouveau sur [Test] et « OK », la tension Vplaque doit maintenant être égale à 1,3 x la valeur efficace du transfo Haute tension raccordé. Exemple : 33 volts seront affichés si un transfo de 24 V est utilisé comme transfo Haute tension, 150 Volts seront affichés pour un transfo 110 V etc... Ces valeurs sont indicatives.

Si Vplaque indique 0V cliquez sur [Stop], coupez l'alimentation et vérifiez les connexions du transfo Haute tension. Si tout est correct inversez les 2 fils du secondaire de ce transfo (mauvaise mise en phase comme évoqué plus haut) puis effectuez à nouveau le test.

Le module est maintenant prêt pour les mesures.

4 Mise en route

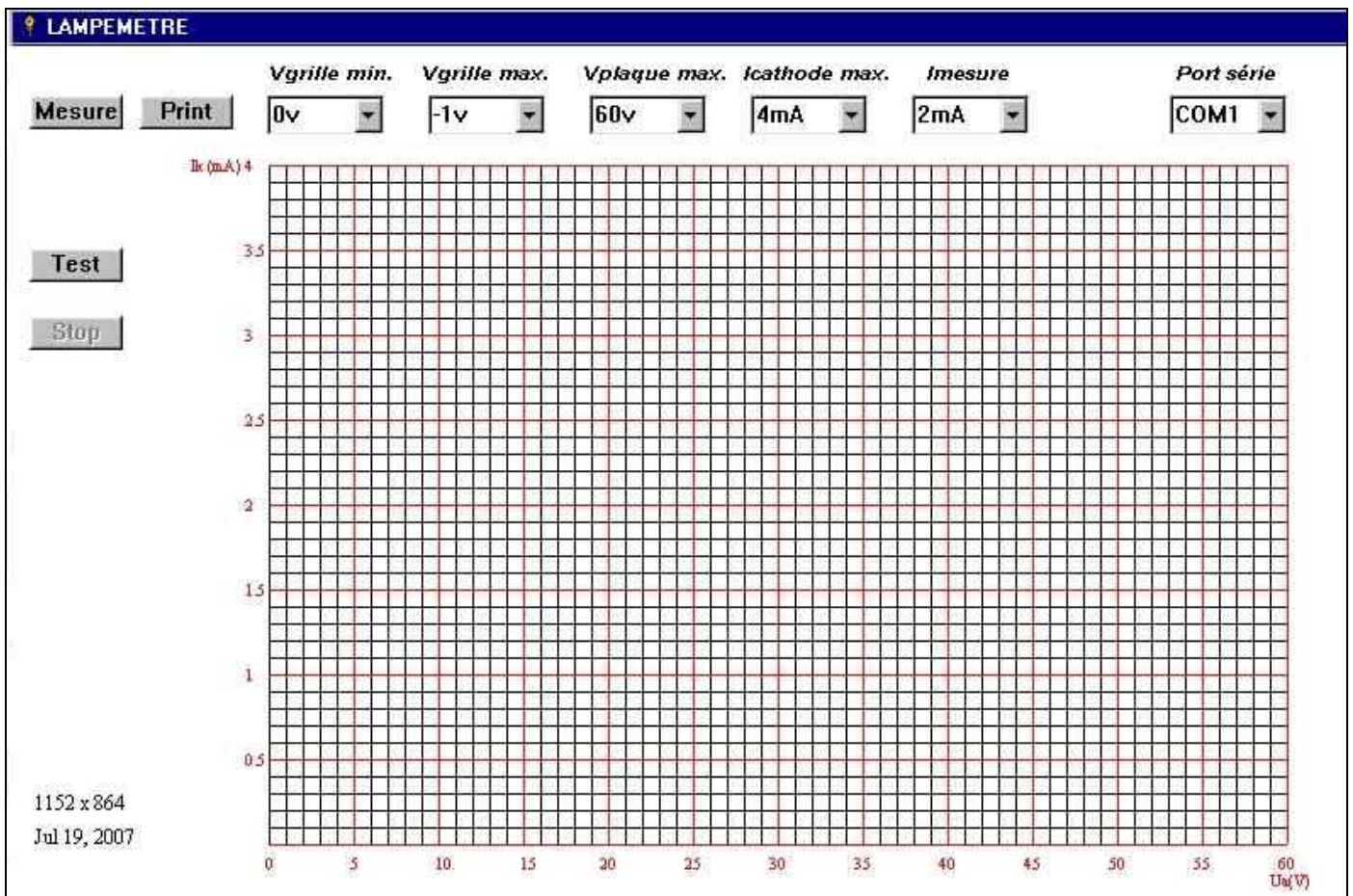
L' appareil fonctionne selon 2 modes :

- Mode autonome avec visualisation sur oscilloscope en xy.
- Mode PC avec toutes les possibilités, ce mode va être d' abord présenté :

Connectez le module au PC via une entrée série (rs232) ou un adaptateur usb – série.

Lancez le logiciel en double cliquant sur [lampemetre.exe] à partir du cd fourni ou de l' emplacement sur le disque dur du PC (généralement C:\programs\lampemetre).

L' écran suivant apparaît :



Sélectionnez tout d' abord le port série sur lequel est raccordé le module, en cas d' utilisation d' un adaptateur usb – série cette information peut être trouvée dans la rubrique « usb to serial port ». Cliquez d' abord sur « Démarrer », puis « Paramètres », puis « Panneau de configuration », puis sur « Système », puis sur l' onglet « Gestionnaire de périphériques ».

Vérifiez que la led du module est allumée, dans le cas contraire effectuez un reset ou déconnectez puis reconnectez l' alimentation du module.

Cliquez ensuite sur le bouton [Test], à l' apparition du message d' avertissement cliquez sur « OK ». Sous le bouton [STOP] s' affichent en temps réel 4 valeurs qui sont, respectivement :

- Vplaque : C' est la tension d' anode maximale de test (environ 1,3 x la tension efficace du transfo haute tension)
- I32 : normalement à 0 / 0,1 (Utilisé pour la calibration, voir cette rubrique)
- I256 : normalement à 0 (Utilisé pour la calibration, voir cette rubrique)
- Vgrille : normalement -31v (Utilisé pour la calibration, voir cette rubrique)

Si ces valeurs s' affichent la communication s' effectue bien et le module fonctionne, dans le cas contraire reportez vous au chapitre « Dépannage ». Cliquez sur le bouton [Stop], les 4 valeurs s' effacent.

Programmez maintenant vos paramètres de mesure :

Au dessus du réticule sont affichés les indicateurs suivants :

Vgrille min. : c' est la tension minimale de grille, ajustable de 0v à -31v.

Vgrille max. : c' est la tension maximale de grille, ajustable de 0v à -31v.

Vplaque max. : c' est la tension maximale de l' abscisse du repère, ajustable de 60v à 480v.

Icathode max. : c' est le courant maximal de mesure , ajustable de 4mA à 256mA.

Imesure : c' est le courant de mesure pour le calcul des paramètres, ajustable de 1 mA à 120mA.

Avant de mesurer un tube il vous faut entrer des paramètres correct, le plus simple est de reprendre les caractéristiques de mesure des constructeurs, un excellent site propose les caractéristiques de milliers de tubes à l' adresse : <http://www.tubedata.org/>

Après avoir complété tous les paramètres vous êtes prêt à lancer une mesure, assurez vous que le tube est bien connecté puis cliquez sur le bouton [Mesure], il est possible qu' un message vous demande de réajuster l' abscisse si la valeur de haute tension est trop élevée par rapport à la valeur sélectionnée dans Vplaque max..

Les courbes s' affichent alors de Vgrille min. à Vgrille max. par incréments de 1 volt, une seule courbe sera tracée si vous avez choisi des valeurs identiques pour « Vgrille min. » et « Vgrille max. »

Sous le bouton [Stop] sont maintenant affichées 5 valeurs qui sont respectivement :

R_p : c' est la résistance interne du tube aux valeurs de mesure I_{ref} / V_{ref}

G_m : c' est la pente du tube en mA/V aux valeurs de mesure I_{ref} / V_{ref}

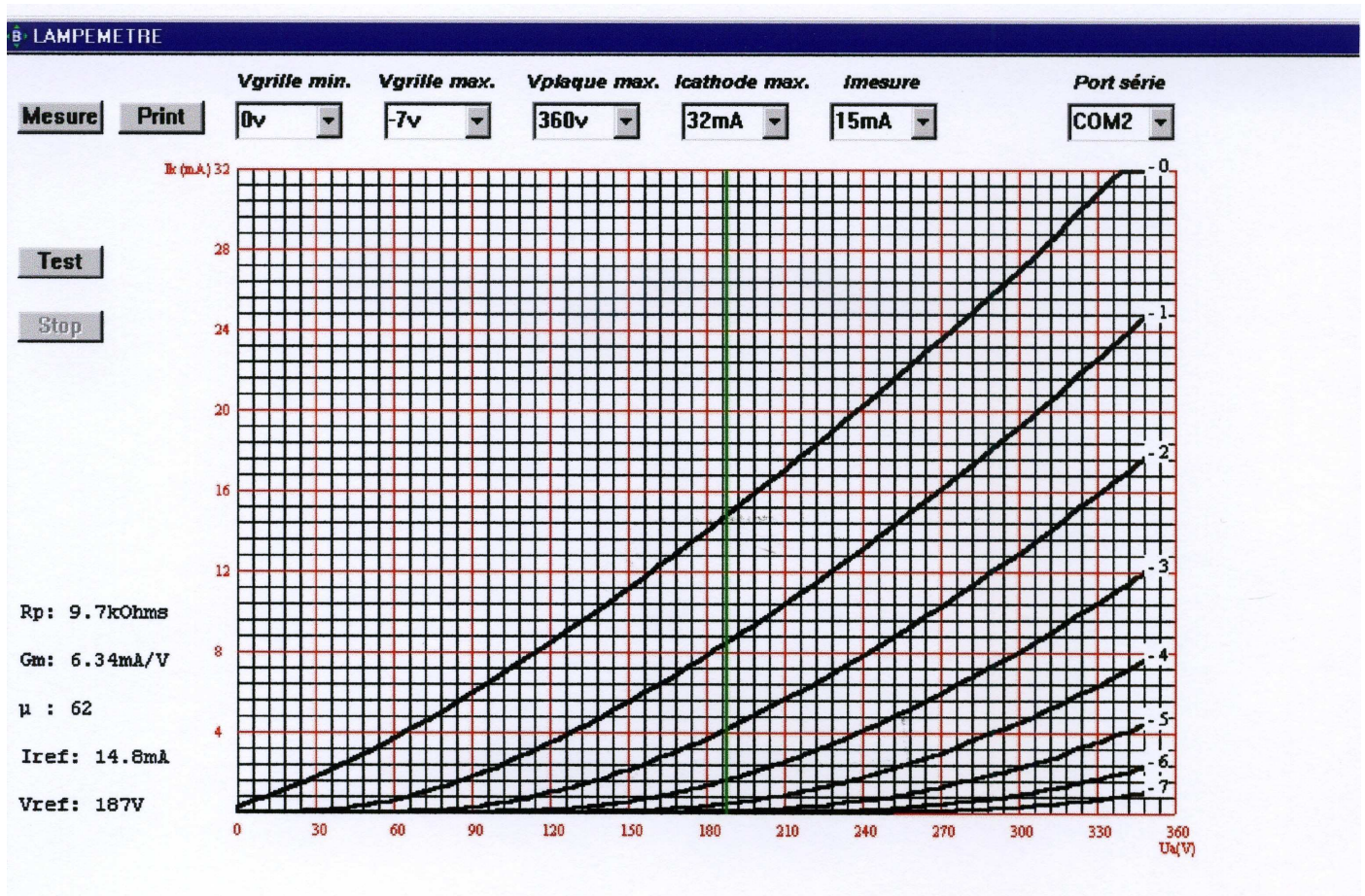
μ : c' est le coefficient d' amplification du tube aux valeurs de mesure I_{ref} / V_{ref}

I_{ref} : c' est la valeur du courant de mesure de test

V_{ref} : c' est la valeur de la tension plaque au courant de mesure de test

Sur le repère un trait vertical vert visualise, au point d' intersection avec la courbe de la tension de grille min., le point de mesure des 5 valeurs précédentes.

Exemple (triode 12AT7 faible) :

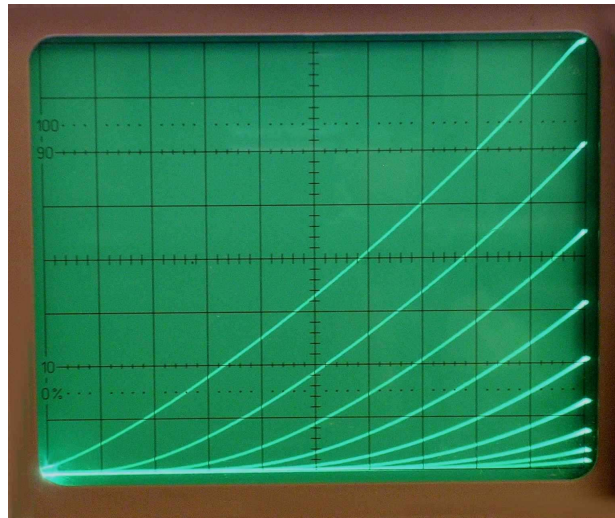


Le point de mesure est l' intersection de l' axe vert avec la courbe 0v de tension grille, le courant de mesure demandé était 15mA, le module a pris le point le plus proche : I_{ref} à 14,8mA.

Mode autonome :

Même si vous ne disposez pas d'un ordinateur vous pouvez utiliser le module et visualiser une famille de courbes sur votre oscilloscope mais vous ne pourrez pas ajuster les conditions de test et vous n'aurez pas accès aux paramètres calculés (résistance interne, pente et gain).

L'écran suivant vous montre l'aspect des courbes sur un oscilloscope, la tension grille évolue de -8v à 0v et permet de tester la plupart des tubes courants.



L'axe horizontal reçoit la tension plaque de test

L'axe vertical reçoit l'image du courant de cathode

Pour entrer dans ce mode vous devez relier ensemble les 2 bornes ' Mode ', reportez-vous au chapitre 3 : Raccordement du module de mesure – Plan de raccordement pour les connexions.

L'oscilloscope doit être positionné en mode XY.

L'entrée X de l'oscilloscope doit être raccordée à la borne ' Plaque ' .

L'entrée Y de l'oscilloscope sera raccordée à la broche 1 du TL062 pour des courants de cathode max. inférieurs à 32 mA ou à la broche 7 du TL062 pour des courants supérieurs.

A la mise sous tension la led clignote pour confirmer le mode autonome.

Ajuster les sensibilités X et Y en fonction de la Haute tension et des courants de cathode.

Dans ce mode le tube est soumis en permanence au test et vous devrez respecter ses limites de dissipation.

5 Fonctions générales

L' appareil peut être utilisé pour de nombreuses fonctions :

- Caractérisation et mesure des tubes.
- Edition de familles de courbes
- Appairage
- Test des paramètres dans diverses conditions de fonctionnement
- Mesures en dehors des limites constructeur, la très faible dissipation du tube en test permet de vérifier les caractéristiques au delà des conditions limites (mode PC uniquement).

6 Principe de fonctionnement

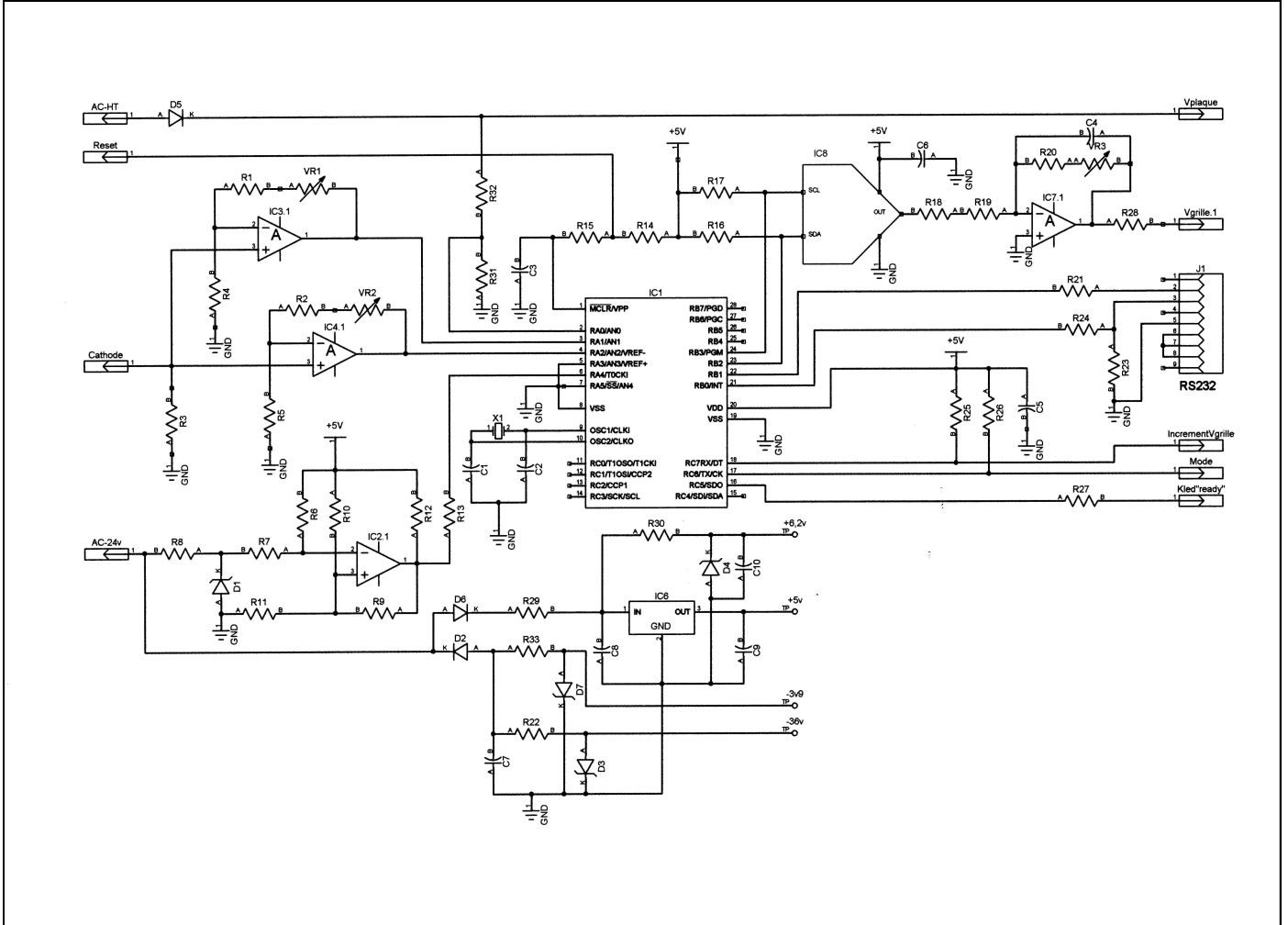


Schéma de principe du module de mesure

Nomenclature des composants :

| | | | |
|-----|---------------------|-----|-----------------------------|
| R1 | 20 kOhm | C1 | 12 pF |
| R2 | 8,2 kOhm | C2 | 12 pF |
| R3 | 10 Ohm – 2 Watts | C3 | 0,1 µF |
| R4 | 1,5 kOhm | C4 | 22 pF |
| R5 | 10 kOhm | C5 | 0,1 µF |
| R6 | 100 kOhm | C6 | 0,1 µF |
| R7 | 4,7 kOhm | C7 | 220 µF – 63 V |
| R8 | 10 kOhm | C8 | 100 µF – 25 V |
| R9 | 3,9 Mohm | C9 | 2,2 µF – 16 V |
| R10 | 100 kOhm | C10 | 0,1 µF |
| R11 | 10 kOhm | D1 | Zener 3,9 V – ¼ W |
| R12 | 10 kOhm | D2 | 1N4007 |
| R13 | 100 Ohm | D3 | Zener 36 V – ½ W |
| R14 | 10 kOhm | D4 | Zener 6,2 V – ¼ W |
| R15 | 1 kOhm | D5 | 1N4007 |
| R16 | 2,2 kOhm | D6 | 1N4007 |
| R17 | 2,2 kOhm | IC1 | 16F876A |
| R18 | 100 Ohm | IC2 | LM393 |
| R19 | 10 kOhm | IC3 | TL062 (1/2) |
| R20 | 47 kOhm | IC4 | TL062 (1/2) |
| R21 | 1 kOhm | IC5 | - |
| R22 | 470 Ohm | IC6 | 78L05 |
| R23 | 27 kOhm | IC7 | TLE2141 |
| R24 | 27 kOhm | IC8 | DAC5571 |
| R25 | 27 kOhm | J1 | Connecteur Sub-D 9 points F |
| R26 | 27 kOhm | | |
| R27 | 470 Ohm | | |
| R28 | 1 kOhm | | |
| R29 | 390 Ohm | | |
| R30 | 1 kOhm | | |
| R31 | 5 kOhm | | |
| R32 | 470 kOhm – 2 Watts | | |
| R33 | 47 kOhm | | |
| VR1 | 5 kOhm – ajustable | | |
| VR2 | 5 kOhm – ajustable | | |
| VR3 | 20 kOhm – ajustable | | |

Le transformateur de 24 volts d'alimentation du module délivre les différentes tensions nécessaires au fonctionnement de l'électronique :

Après redressement des $\frac{1}{2}$ périodes négatives par D2 une tension d'environ - 34 volts est présente sur le condensateur C7, cette tension est limitée par R22 - D3 et alimente IC7. Un second circuit de limitation R33 – D7 alimente IC3 et IC4 en - 3,9 volts.

Les $\frac{1}{2}$ périodes positives sont redressées par D6 et, après chute dans R29, une tension de + 9 volts environ est disponible sur le condensateur C8. Un régulateur 78L05 délivre + 5 volts à IC1, IC2, IC7 et IC8.

Un second circuit de limitation R30 – D4 produit le + 6,2 volts destiné à IC3 – IC4.

Le comparateur IC2 synchronise les cycles de test sur les $\frac{1}{2}$ alternances positives (voir plus bas : Cycle de mesure).

Les amplificateurs IC3 et IC4 amplifient les courants de cathode afin de rendre leur mesure possible par le convertisseur Analogique – Digital du microprocesseur (broches 2, 3 et 4)

Un réseau diviseur R31 – R32 réduit la haute tension pour la même raison.

IC3 est utilisé pour la gamme de courant de 0 à 32 mA et IC4 prend le relais pour les courants supérieurs.

La tension de polarisation grille est générée par le convertisseur Digital – Analogique IC8, suivi d'un amplificateur de mise à niveau IC7.

Cycle de mesure :

IC2 délivre une impulsion à chaque $\frac{1}{2}$ cycle positif de la sinusoïde 50 Hertz - Il est important de mettre en phase les 2 transformateurs du module (voir chapitre 3 ' Raccordement ... ') afin que le front montant de l'impulsion (broche 1 de IC2) soit en coïncidence avec la montée de la haute tension (Plaque).

Pendant cette phase de montée, qui dure 5 mS, 64 points de mesure de la haute tension sont réalisés à intervalles constants par le microprocesseur et envoyés au PC. Ces points de mesure sont traités par le logiciel pour calibrer l'abscisse du repère des courbes (axe U_a).

Ensuite la tension $V_{grille\ max}$ (la plus négative) est appliquée au tube et un cycle de 64 échantillons est à nouveau réalisé, cette fois les courants de cathode sont mesurés et envoyés au PC en coïncidence avec les 64 points de tension précédents.

Ce cycle dure 5 mS et est répété jusqu'à la valeur $V_{grille\ min}$ (la moins négative) avec un intervalle de 1 seconde environ entre mesures. La tension grille est maintenue à - 31 volts entre les cycles, ce qui permet de limiter au minimum la dissipation du tube.

7 Calibration et dépannage

Le module est pré-réglé mais il peut être nécessaire de le recalibrer au fil du temps, pour ce faire activez la fonction [Test] du logiciel, la led s' éteint , aucune lampe ne doit être connectée.

Courant de cathode :

Appliquer une tension de + 0,3 volt entre masse et entrée ' cathode ' et ajuster VR1 (à gauche du TL064) pour lire 30 mA comme valeur I32.

Appliquer une tension de + 2 volts entre masse et entrée ' cathode ' et ajuster VR2 (à droite du TL064) pour lire 200 mA comme valeur I256.

Tension grille :

Placer un voltmètre sur ' Grille ' et ajuster VR3 (à côté du TLE2141) à – 31 volts.

Vérifier éventuellement d' autres valeurs en appuyant sur le bouton ' Vgrille / test ' (si câblé – voir chapitre 3 : Raccordement du module), chaque appui provoque un incrément de 1 volt de la tension grille de – 31 volts à 0 volt. La valeur de la tension à obtenir est affichée par Vgrille.

Contrôlez la valeur de Vplaque qui doit être environ 1,3 x la valeur efficace de la haute tension.

Sortir du mode en cliquant sur [Stop] , la led s' allume à nouveau et les valeurs de mesure s' effacent à l' écran.

Dépannage :

La led ne s' allume pas :

Débranchez le câble RS232 du PC, effectuez un reset (couper et rebrancher l' alimentation), vérifiez le 24 volts alimentation module et le + 5 volts (broche 8 du LM393 par exemple).

Pas de courbes sur l' écran :

Vérifiez la mise en phase des 2 transfos Haute tension et Alimentation module et inversez les connexions de l' un deux.

Contrôlez les connexions du tube en test, la continuité et le chauffage filament.

Pas de réponse RS232 :

Mauvaise sélection du Port série, erreur de câblage de la prise sub-D 9 points.

Pas d' alimentation haute tension.

Mauvais raccordement du tube en test.

8 Caractéristiques techniques

Mode de mesure : synchronisé sur $\frac{1}{4}$ de période secteur 50 Hz

Echantillonnage : 10 bits monotone (1024 points)

Précision des mesures calculées: 10 %

Précision de mesure de la tension plaque : 5%

Précision de mesure de courant / gamme 32mA : 0,1 mA +/- 1 bit

Précision de la mesure de courant / gamme 256mA : 0,5 mA +/- 1 bit

Nombre d' échantillons de mesure : 64 par cycle de 5 mS

Tension anodique maximale : 480 volts

Compatibilité logicielle : plateformes Win95 à Vista incluses.

Résolution écran minimale : 800 x 600 , 256 couleurs

Espace disque : 10 Moctets minimum

Mémoire : 256 Moctets minimum