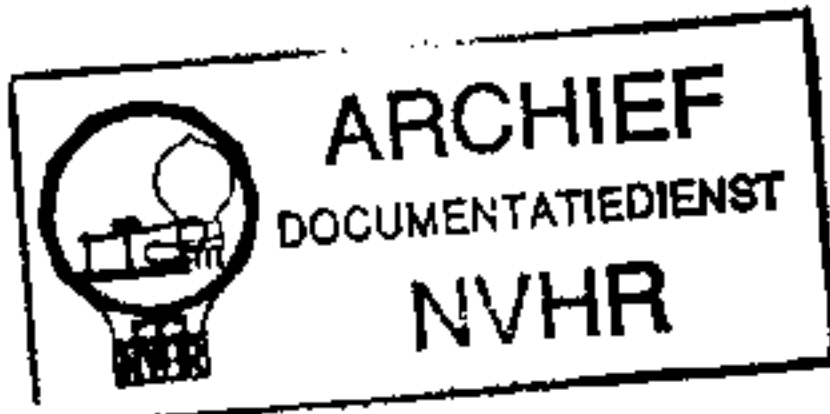


Met dank aan A.R.A. van Rossum

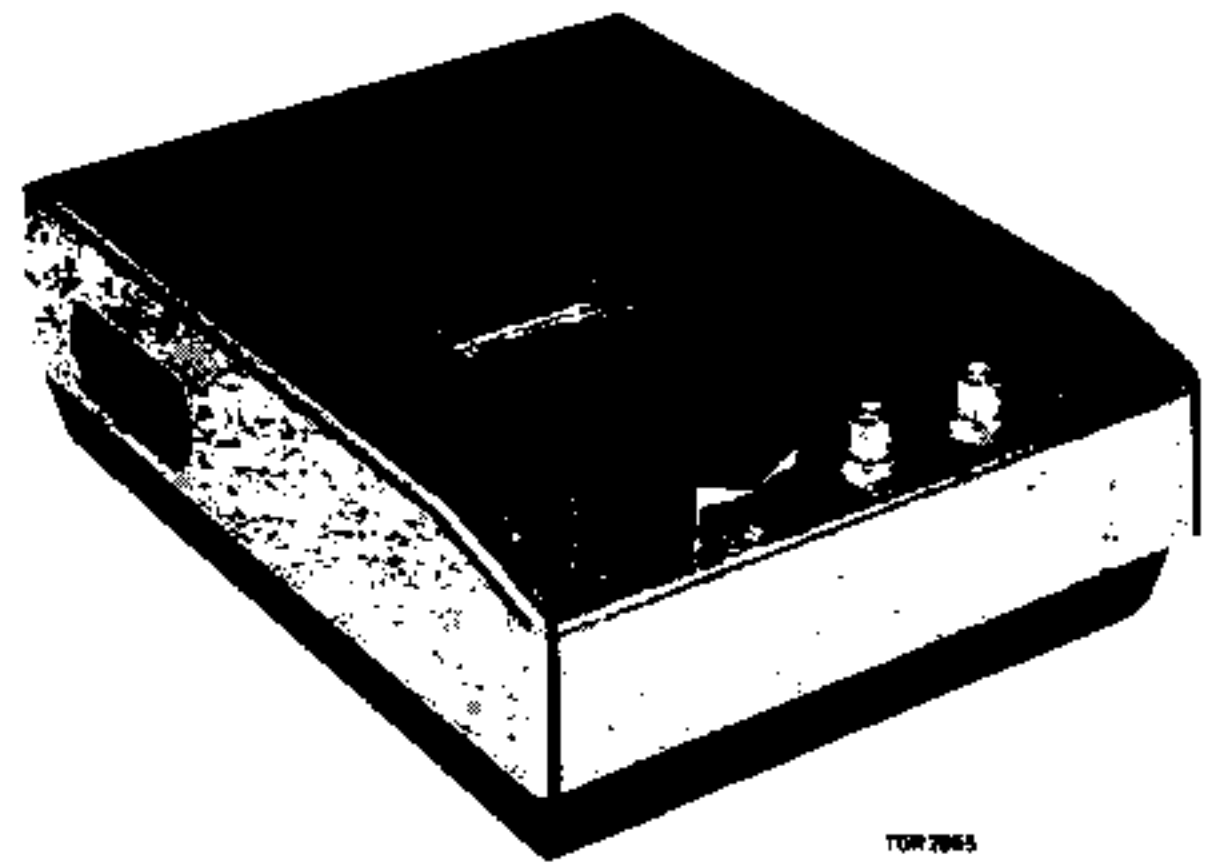
Ned. Ver. v. Historie v/d Radio



PHILIPS



RECORDERS N2209/00



TOR 7065

(GB)

The N2209 is identical to the N2204 with the exception of the following details:

The N2209 is equipped with a double-track head, with which it is possible to record not only the normal signal but also a drive signal obtained from a Slide/Film Synchroniser.

To the motor control an electronic motor brake has been added. This brake, mounted on a separate p.c. board, consists of TS439, TS440, D455, R582 and R583. By means of this circuit the tape can be stopped immediately if the film shot is interrupted; it works as follows: When the set is operated normally, the junction of D455/R583 is positive. Consequently, TS440 is conducting so that TS439 does not conduct. If the supply voltage is switched off, C755 is still positively charged. This charge is cut off by diode D455; so it cannot be drained away to the motor. The base of TS439 becomes, however, positive so that TS439 starts conducting and forms a short-circuit for the motor. Then the motor is stopped immediately.

In this way one obtains, for each film scene, the corresponding sound record. The synchronising signal - as a rule one pulse per four frames - is applied by the film camera in combination with a drive oscillator, and is recorded on the second track. When projecting, this synchronising signal is used to control the synchroniser of the projector.

For service data reference is made to the Service Manual of the N2204 with the exception of:

Item 56	4822 249 10028	record/playback head
Item 102	4822 454 20226	strip above heads
	4822 214 30138	p.c. board for electronic motor brake

For the circuit diagram and the wiring of motor brake p.c. board, see Figs. 1 and 2.

(NL)

De N2209 is gelijk aan de N2204 met uitzondering van het volgende:

De N2209 is voorzien van een twee-sporenkop, welke het mogelijk maakt om naast het normale signaal een stuursignaal op te nemen van een diaatuur- of filmsynchronisatie-apparaat.

De motorregeling is uitgebreid met een elektronische motorrem bestaande uit TS439, TS440, D455, R582 en R583 op een apart printje. De functie van deze snelstop-schakeling is de band direct te laten stoppen als een filmopname wordt onderbroken. De werking hiervan is als volgt: In normaal bedrijf is het knooppunt van D455/R583 positief. TS440 is daardoor geleidend met als gevolg dat TS439 niet geleidt. Bij uitschakeling van de voedingsspanning is C755 nog positief geladen. Deze lading wordt geblokkeerd door de diode D455 en kan dus niet naar de motor afvloeien. De basis van TS439 wordt echter positief waardoor TS439 geleidend wordt en een kortsluiting voor de motor vormt. De motor stop dan onmiddellijk.

Men verkrijgt hierdoor bij iedere filmscene een bijbehorende geluidsopname. Het synchronisatiesignaal, als regel één puls per vier beelden, afkomstig van de filmcamera in combinatie met een stuuroscillator wordt op het tweede spoor opgenomen. Bij de projectie wordt dit synchronisatiesignaal gebruikt om het synchronisatie-apparaat van de projector te sturen.

Voor service gegevens zie documentatie van de N2204 met uitzondering van:

Pos. 56	4822 249 10028	opname/weergave-kop
Pos. 102	4822 454 20226	strip boven koppen
	4822 214 30138	snelstop print

Voor prinsipschema en bedrading van de elektronische motorrem zie fig. 1 en 2.

Index: CS29880 - CS29881



CS29880

Subject to modification

4822 726 10805

Printed in the Netherlands

F

Le N2209 est pareil au N2204 à l'exception de ce qui suit:
 Le N2209 est pourvu d'une tête à double piste qui permet d'enregistrer un signal de commande d'un synchronisateur de diapositives ou de film en plus du signal normal.
 Le réglage du moteur possède un circuit d'arrêt instantané se composant de TS439, TS440, D455, R582 et R583 sur une platine séparée. La fonction de ce circuit d'arrêt instantané est d'interrompre immédiatement le défilement de la bande lorsque le filmage est interrompu. Voici le fonctionnement: lorsque l'appareil fonctionne normalement, le noeud D455/R583 est positif, TS440 en est conducteur, TS439 ne l'étant pas. Lorsqu'on déclenche la tension d'alimentation, C755 est encore chargé positivement. Cette charge est bloquée par la diode D455 et ne peut donc s'écouler vers le moteur. La base de TS439 devient cependant positive, rendant TS439 conducteur et formant court-circuit pour le moteur. Le moteur s'arrête alors immédiatement. De cette manière on obtient pour chaque scène filmée, un enregistrement sonore correspondant. Le signal de synchronisation, généralement composé d'une impulsion pour quatre images et provenant de la caméra combinée avec l'oscillateur de commande, est enregistré sur la seconde piste. Lors de la projection, le signal de synchronisation est utilisé pour commander le dispositif de synchronisation du projecteur. Veuillez consulter la documentation Service du N2204 pour ce qui concerne les caractéristiques techniques, exception faite des points suivants:

Rep. 56	4822 249 10028	tête enregistrement/reproduction
Rep. 102	4822 454 20226	barrette sur têtes
	4822 214 30138	platine d'arrêt instantané

Les schémas de principe et de câblage de la platine d'arrêt instantané se trouvent en fig. 1 et 2.

E

El N2209 es, con excepción de lo siguiente, idéntico al N2204:
 El N2209 es provisto de una cabeza para dos pistas por lo que se hace posible de poder registrar una senal de mando proveniente de un aparato de mando para diapositivas o de un aparato de sincronización de película.
 Al control de motor es anadido un circuito para un paro rápido compuesto por TS439, TS440, D455, R582 y R583 cuales se hallan montados sobre una placa aparte. La función de este circuito de paro rápido es hacer parar directamente a la cinta cuando es interrumpida la reproducción de una película. El funcionamiento es como sigue: Cuando todo funciona normal el potencial esto hace que TS440 conduce por lo que TS439 no conduce.
 Ahora, cuando es desconectado la tensión de red C755 es aun positivamente cargado. Esta carga es bloqueada por el diodo D455 y no puede desahuir hacia el motor. Empero, la base de TS439 se hace positiva por lo que TS439 empezará a conducir formando así un cortocircuito para el motor. El motor se para entonces inmediatamente.
 Así se puede conseguir que cada escena de película tenga su sonido. La senal de sincronización, comunmente un impulso por cada 4 imágenes, proveniente de la camera de película en combinación con un oscilador de mando es registrada sobre la segunda pista. Al proyectar se usa esta senal de sincronización para mandar el aparato sincronizador del proyector. Véase, para los datos de servicio, a la documentación del N2204 con excepción de:

Pos. 56	4822 249 10028	cabeza de registro/reproducción
Pos. 102	4822 454 20226	tira encima de las cabezas
	4822 214 30138	placa para paro rápido

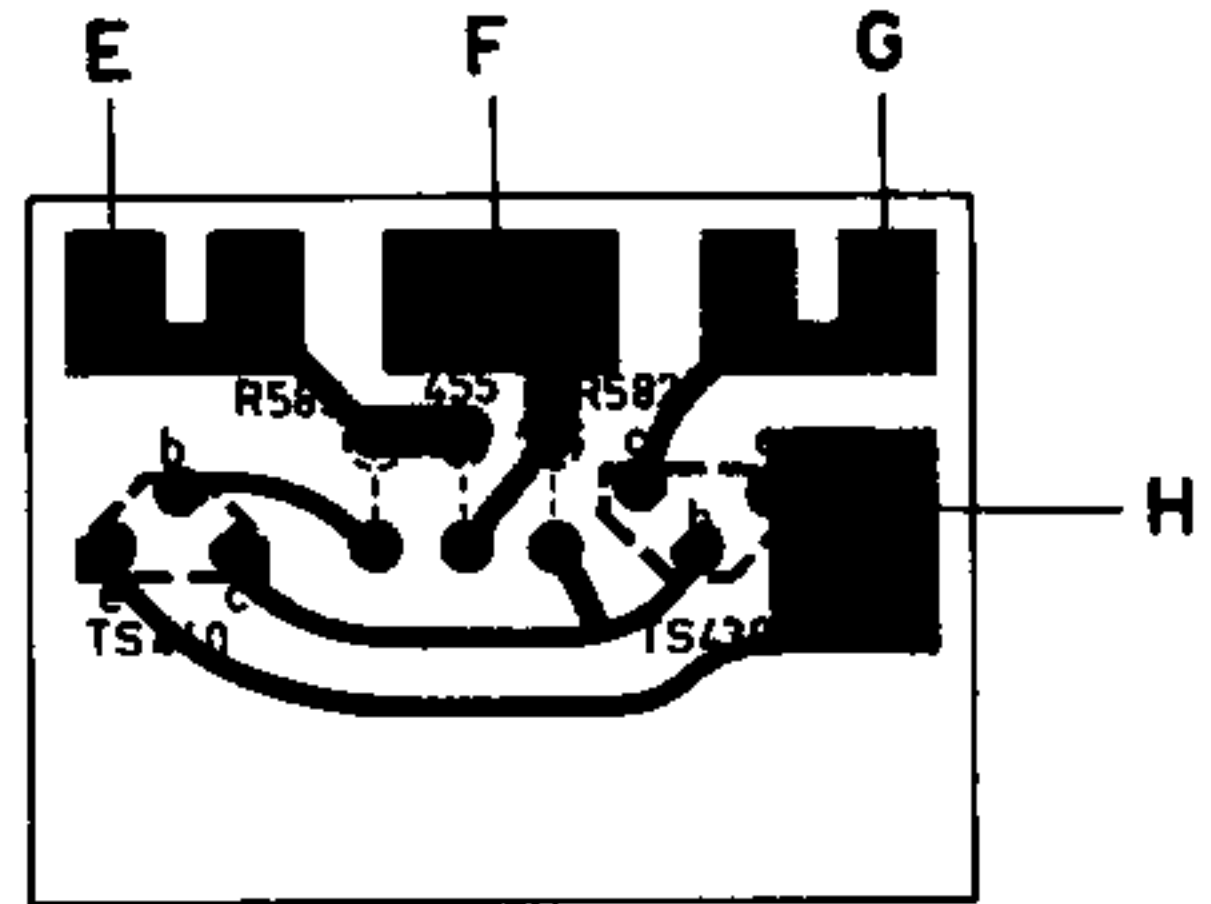
Véase, para el cableado y el esquema de principio de la placa impresa para paro rápido, a las figs. 1 y 2.

D

Der Recorder N2209 entspricht bis auf unten aufgeführte Punkte dem Gerät N2204:
 Recorder N2209 ist mit einem Zweispurenkopf versehen, mit dem ausser dem normalen Signal, ein Steuersignal von einem Dia-Steuer- oder Filmsynchronisationsgerät aufgespielt werden kann.
 Die Motorregelung hat eine zusätzliche Schnellstoppschaltung, bestehend aus TS439, TS440, D455, R582 und R583 auf einer gesonderten Printplatte. Diese Schnellstoppschaltung kann das Band direkt stoppen, wenn eine Filmaufnahme unterbrochen wird. Die Wirkungsweise ist wie folgt: Bei normalem Betrieb ist der Knotenpunkt von D455/R583 positiv. TS440 wird hierdurch leitend, so dass TS439 gesperrt ist. Bei Ausschaltung der Speisenspannung ist C755 noch positiv geladen. Diese Ladung wird durch Diode D455 gesperrt und kann demnach nicht zum Motor fließen. Die Basis von TS439 wird jedoch positiv, wodurch TS439 leitet und für den Motor einen Kurzschluss bildet. Der Motor stoppt dann direkt. Man erhält hierdurch bei jeder Filmaufnahme einen zugehörigen Begleitton. Das Synchronisationssignal - meistens ein Tonfrequenzimpuls für je vier Bilder - von der mit einem Steueroszillator verbundenen Kamera, wird auf der separaten Spur des Tonbandes aufgespielt. Bei der Projektion wird dieses Synchronisationssignal benutzt, um das Synchrongerät des Projektors zu steuern.
 Für die Service-Daten siehe die Kundendienstanleitung N2204, bis auf die nachfolgend aufgeführten Einzelteile:

Pos. 56	4822 249 10028	Aufnahme/Wiedergabekopf
Pos. 102	4822 454 20226	Streifen über Köpfe
	4822 214 30138	Schnellstop-Printplatte

Für das Prinzipschaltbild und die Verdrahtung der Schnellstop-Printplatte siehe Abbn. 1 und 2.



TGR 2928

Fig. 1

R:	527	526	529	528	530	532	531	533	536	537	539	540	542	545	544	547	551	533	505	555	406	558	556	564	560	562	566	568	572	576	581	580	575	578	579	582	583	589	570	571	575	575	575
C:	726	728	729	730	731	733	738	734	735	736	737	739	740	742	744	746	747	745	748	749	801	750	751	752	753	754	755																
MISC:	BU1	K1	TS426	TS427	TS428	TS429	TS430	L439	D434	D435	SK2	D451	TS404	TS432	D436	D453	D437	TS433b	TS433c	D454	TS433b	ME408	SK-0	Z1	BU3	LS409	SK-3	TS440	D455	TS439	BU2	M	TS438	D442	K101	TS437	D441	K101					

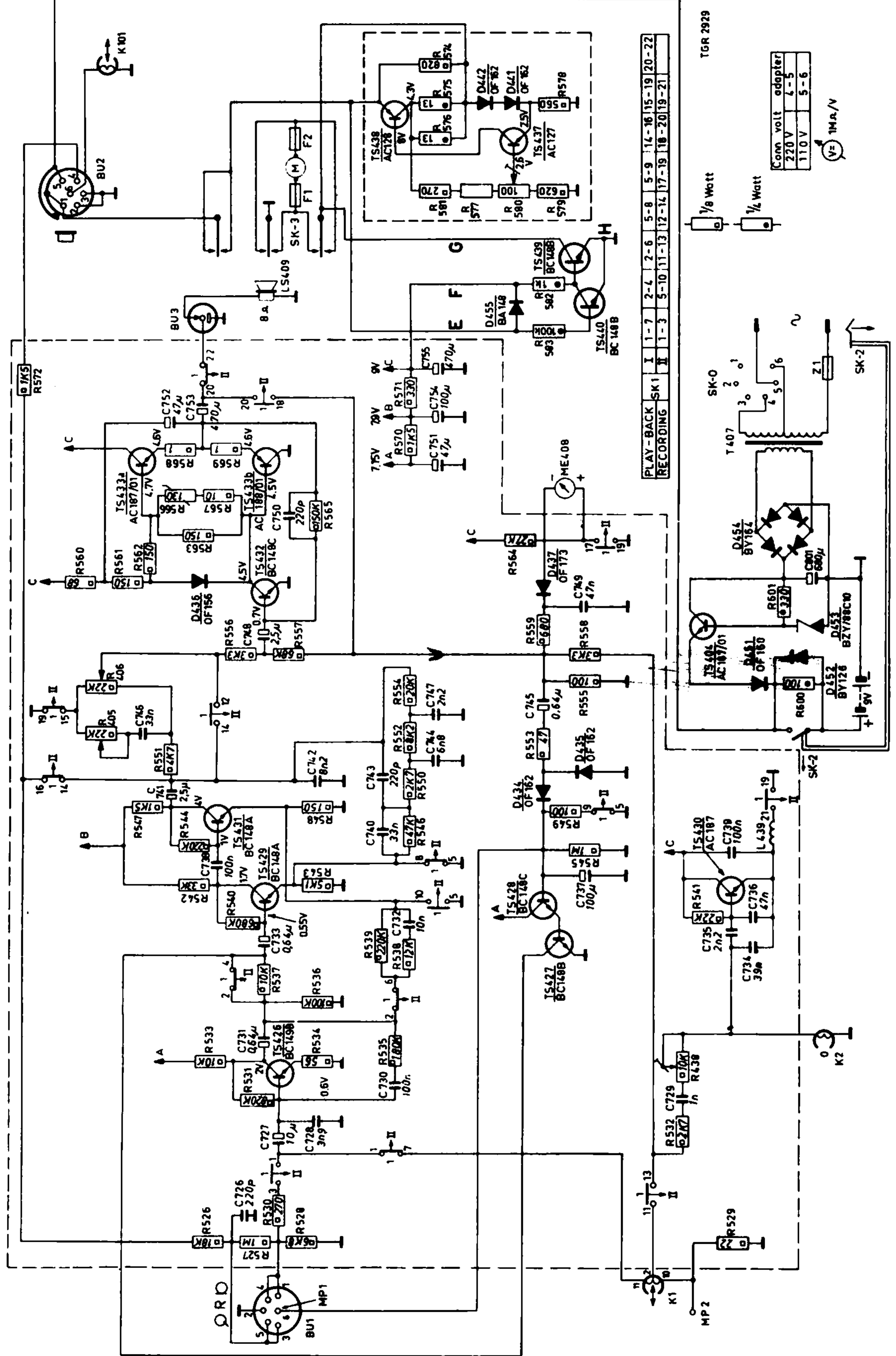


Fig. 2



18-11-1971	N 2209	Bc 1198
------------	--------	---------

Information

RECORDER

As from week mark AH03-118, the N2209 has been provided with a new p.c. board, on which the motor control and the electronic motor brake have been combined. This p.c. board is supplied under code number 4822 214 30138. The figure shows the lay-out of the parts and the print track. In this drawing the connecting points E, F, G and H correspond to those in the circuit diagram (Fig. 2) in the Service Manual N2209.

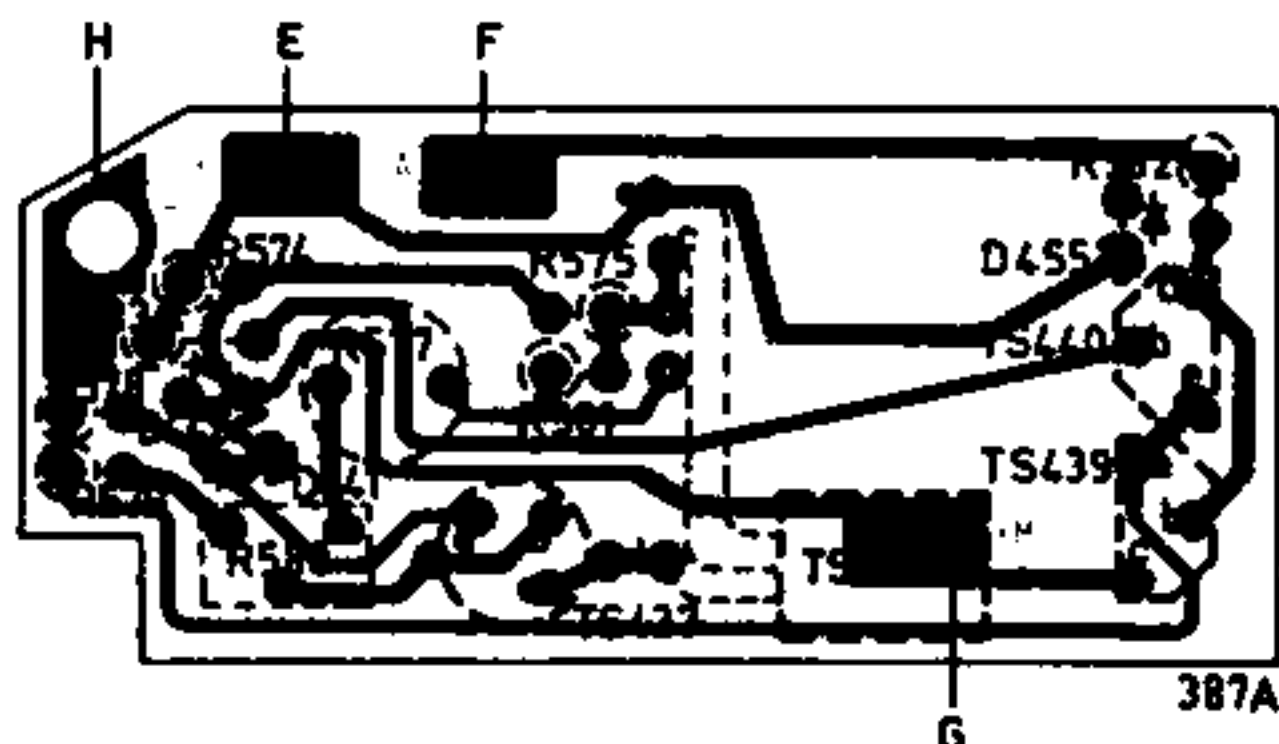
Met ingang van weekstempeling AH03-118 is in de productie van de N2209 een nieuwe print ingevoerd, waarop de motorregeling en de elektronische motorrem zijn gecombineerd. Deze print wordt geleverd onder codenummer 4822 214 30138. In bijgaande figuur is de onderdelenopstelling en het printspoor gegeven. Hierin komen de aansluitpunten E, F, G en H overeen met die in het prinsipeschema fig. 2 in de documentatie van de N2209.

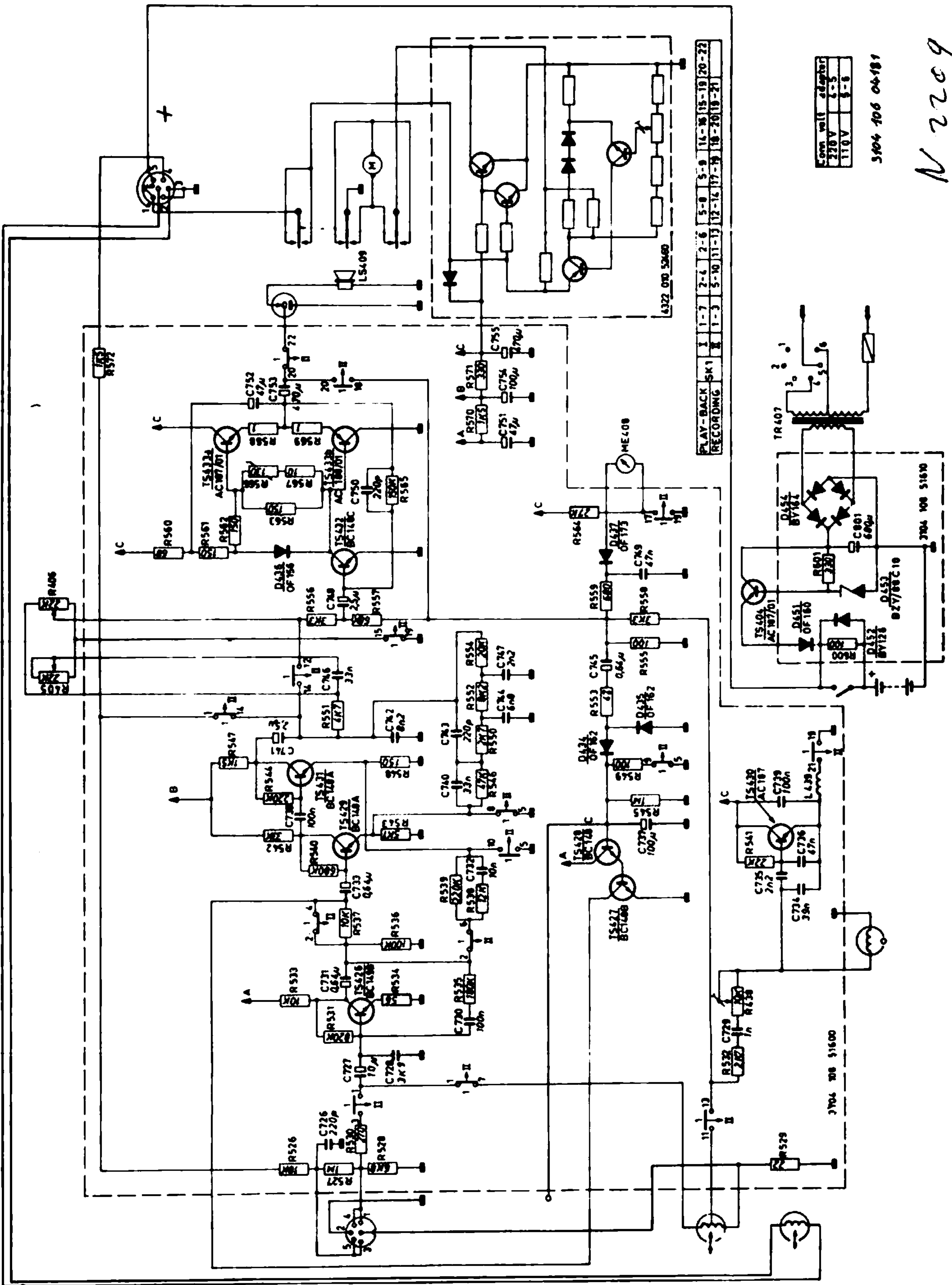
A dater de la marque AH03-118, le N2209 a été pourvu d'une nouvelle platine imprimée sur laquelle on a combiné le contrôle moteur et le frein moteur électronique. Cette platine est livrée sous le numéro 4822 214 30138. La figure en annexe représente la disposition des pièces et la trace imprimée. Les points de connexion E, F, G et H y correspondent aux points du schéma de principe (fig. 2) de la Documentation Service du N2209.

Ab Wochenstempelung AH03-118 wurde während der Produktion des Gerätes N2209 eine neue Printplatte eingeführt, auf der die Motorregelung und die elektronische Motorbremse kombiniert sind. Diese Printplatte ist unter Code-Nummer 4822 214 30138 erhältlich. Abbildung 387A stellt die Einzelteilenordnung und die Printspur dar. Hierin entsprechen die Anschlusspunkte E, F, G und H denen im Prinzipschaltbild Abb. 2 in der Kundendienstanleitung von Gerät N2209.

Durante la producción del aparato arriba mencionado se ha, a partir del código semanal AH03-118, introducido una nueva placa sobre la cual han sido combinados el control para motor y el freno electrónico para motor. Esta placa es suministrada bajo el número de código 4822 214 30138. En la figura anexa es dado la posición de los componentes y el rastro impreso. En esta los puntos de conexión E, F, G y H concuerdan con los puntos igualmente mencionados en el esquema de principio fig. 2 de la documentación del N2209.

MISC. D442. D441.	TS437. TS438. D455. TS439. TS440
R 583.574.577+581.	575. 582.





Conn	volt	adapter
270V	1-5	
110V	6-8	

3104 106 04181

N 2209

PLAY-BACK SKI I 1-7 2-4 2-6 5-8 5-9 14-16 15-19 20-22
 RECORDING II 1-3 5-10 11-13 12-14 17-19 18-20 19-21

