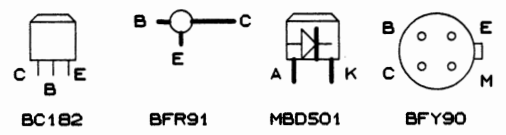
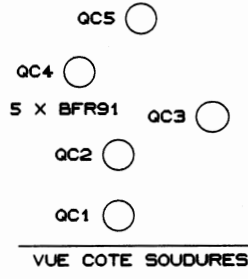
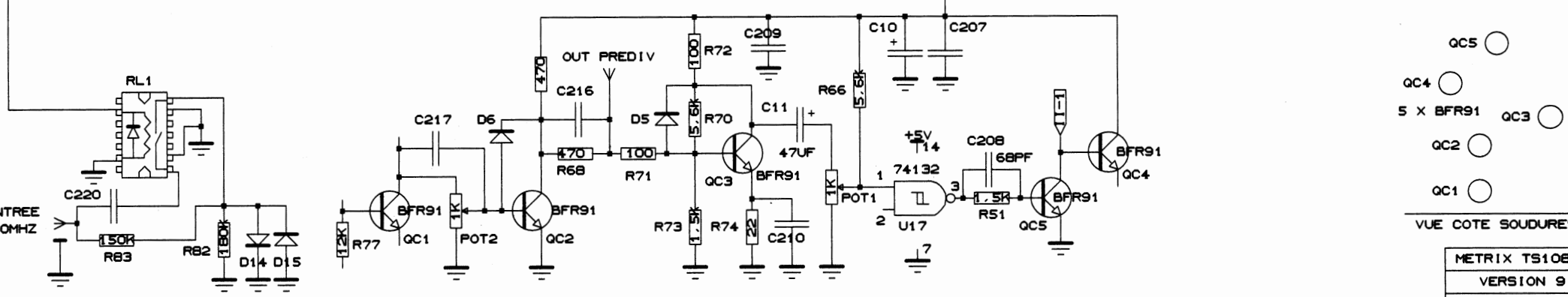
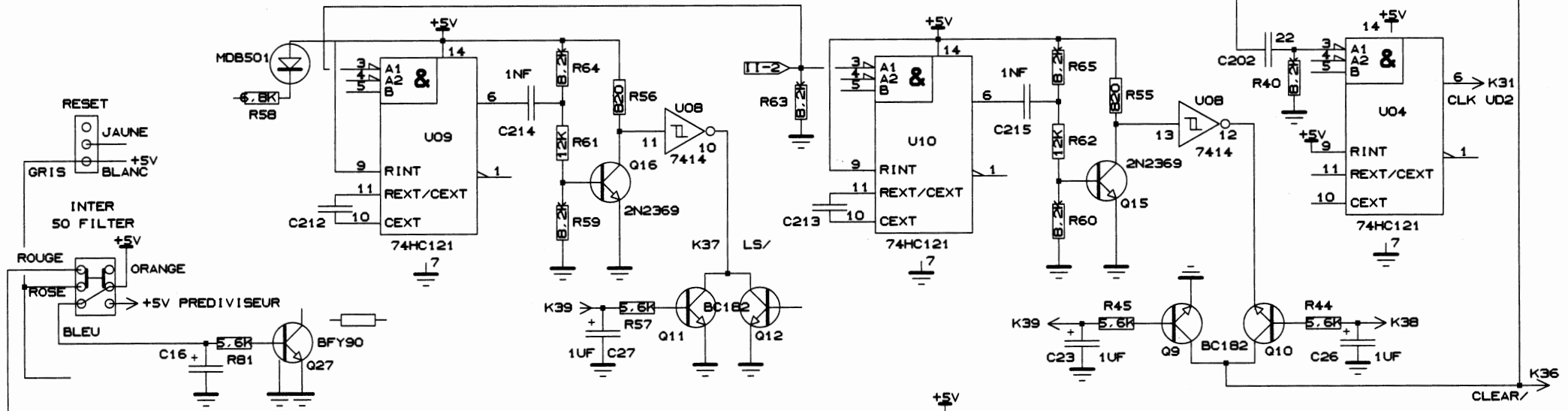
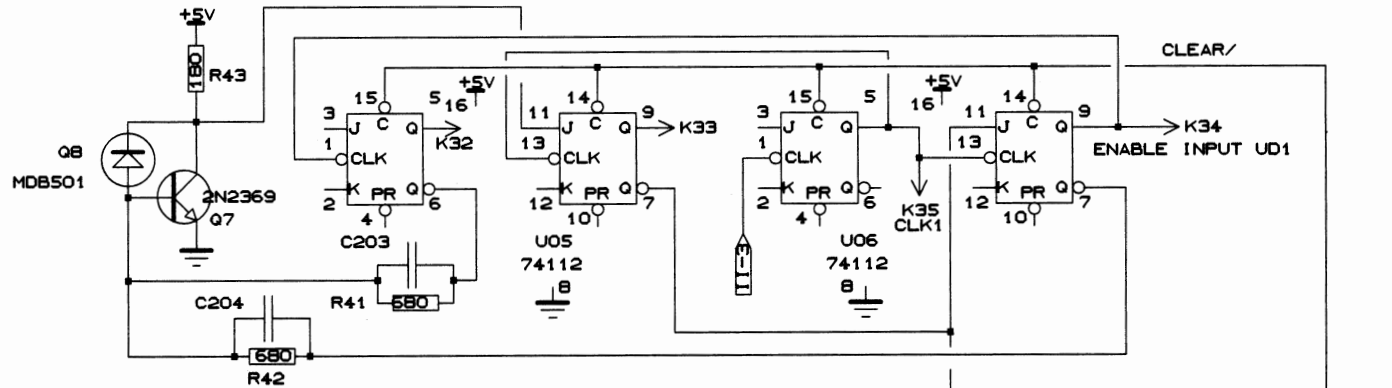


FREQUENCEMETRE METRIX TS1080 - TS1083

SCHEMA LOGIQUE AFFICHEURS COMMUTATEURS



BROCHAGES VUE DESSUS OU AVANT

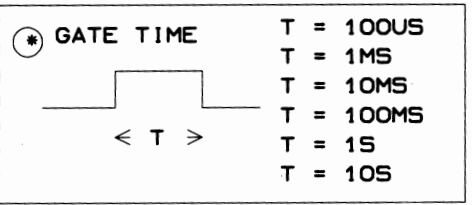
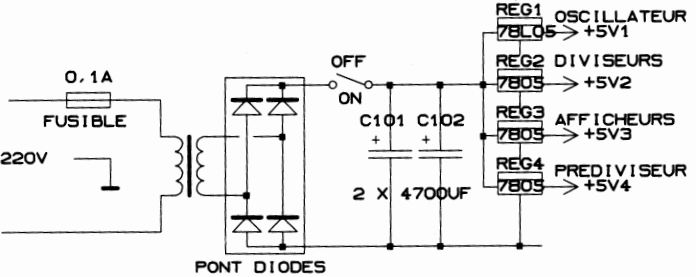
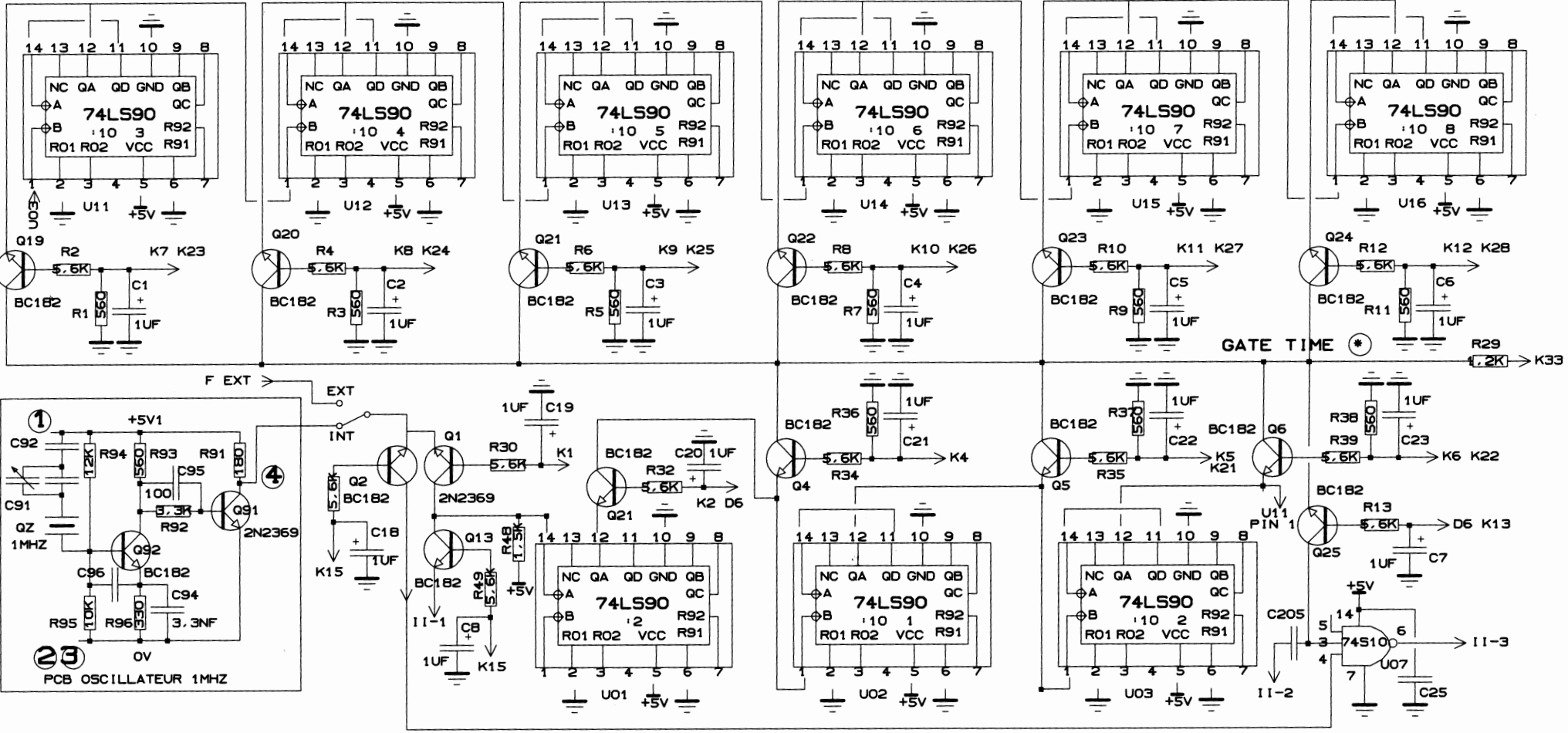


VUE COTE SOUDURES
 METRIX TS1080
 VERSION 9
 PARTIE II

$f_{ref} = 16Hz ?$



SCHEMA ALIMENTATION, OSCILLATEUR ET DIVISEURS



FREQ METRIX TS1080
 VERSION 9
 PARTIE 1

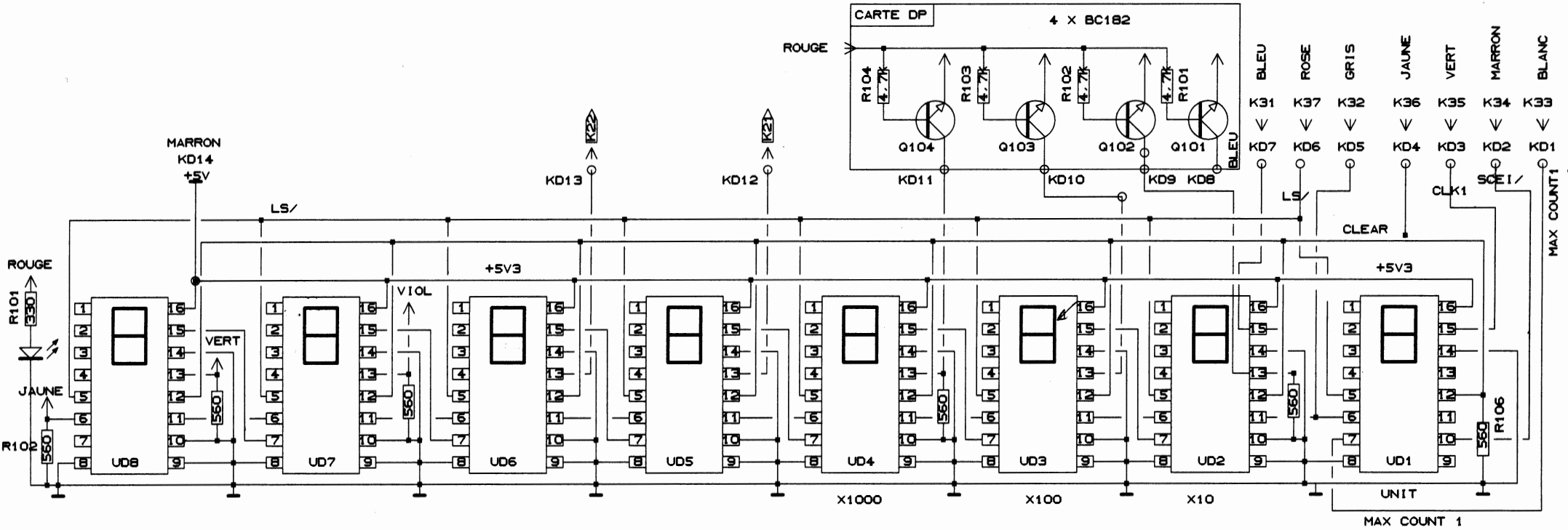
FREQUENCEMETRE METRIX TS1080
SCHEMA AFFICHEURS COMPTEURS



1	QB	VCC	16
2	QC	CLK	15
3	QD	BI	14
4	QA	DP	13
5	LS/	CLR/	12
6	RBI/	RBO	11
7	MAX	SCEI/	10
8	GND	PCEI/	9

TIL306

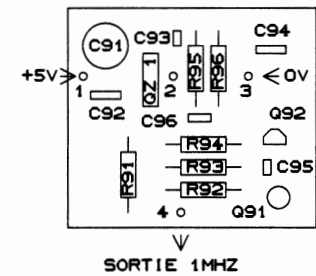
VUE AVANT OU DE DESSUS



*3^e et 4^e digit à diodes
1 segment à 11^e stationne bleue*

FREQUENCEMETRE METRIX TS1080 - 1083

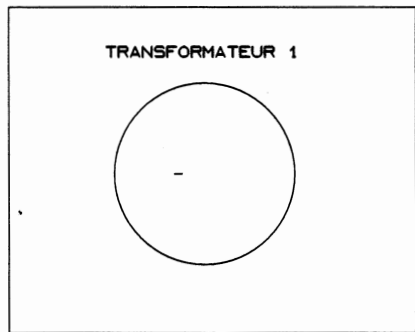
SCHEMA IMPLANTATION COTE COMPOSANTS



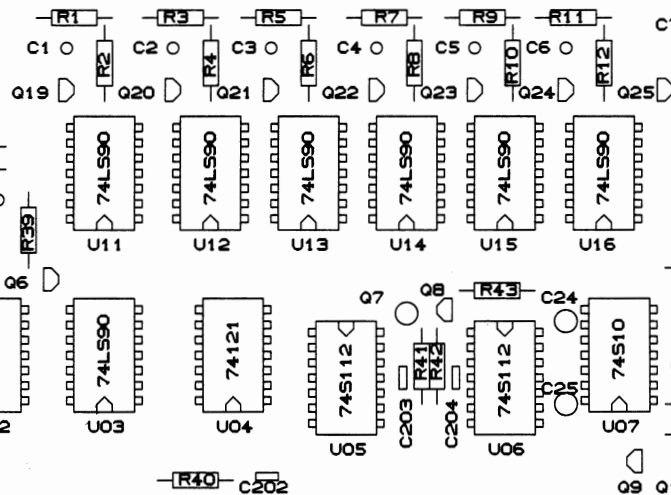
REG1 78L05

D2
D1

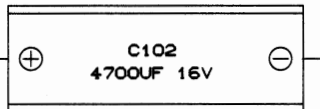
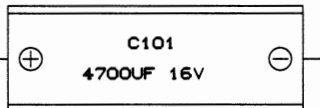
REG2 7805



PONT DIODES

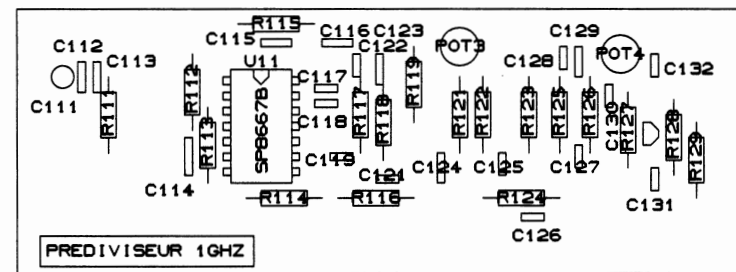


R40 C202



REG3 7805

REG4 7805



PREDIVISEUR 1GHZ

