

PI. 28

CIRCUIT ALIMENTATION

PLATE 28

POWER SUPPLY CIRCUIT

LAMINA 28

CIRCUITO ALIMENTACION

del tr

Entrée c

Entrada de

Vers lampe d'éclairage

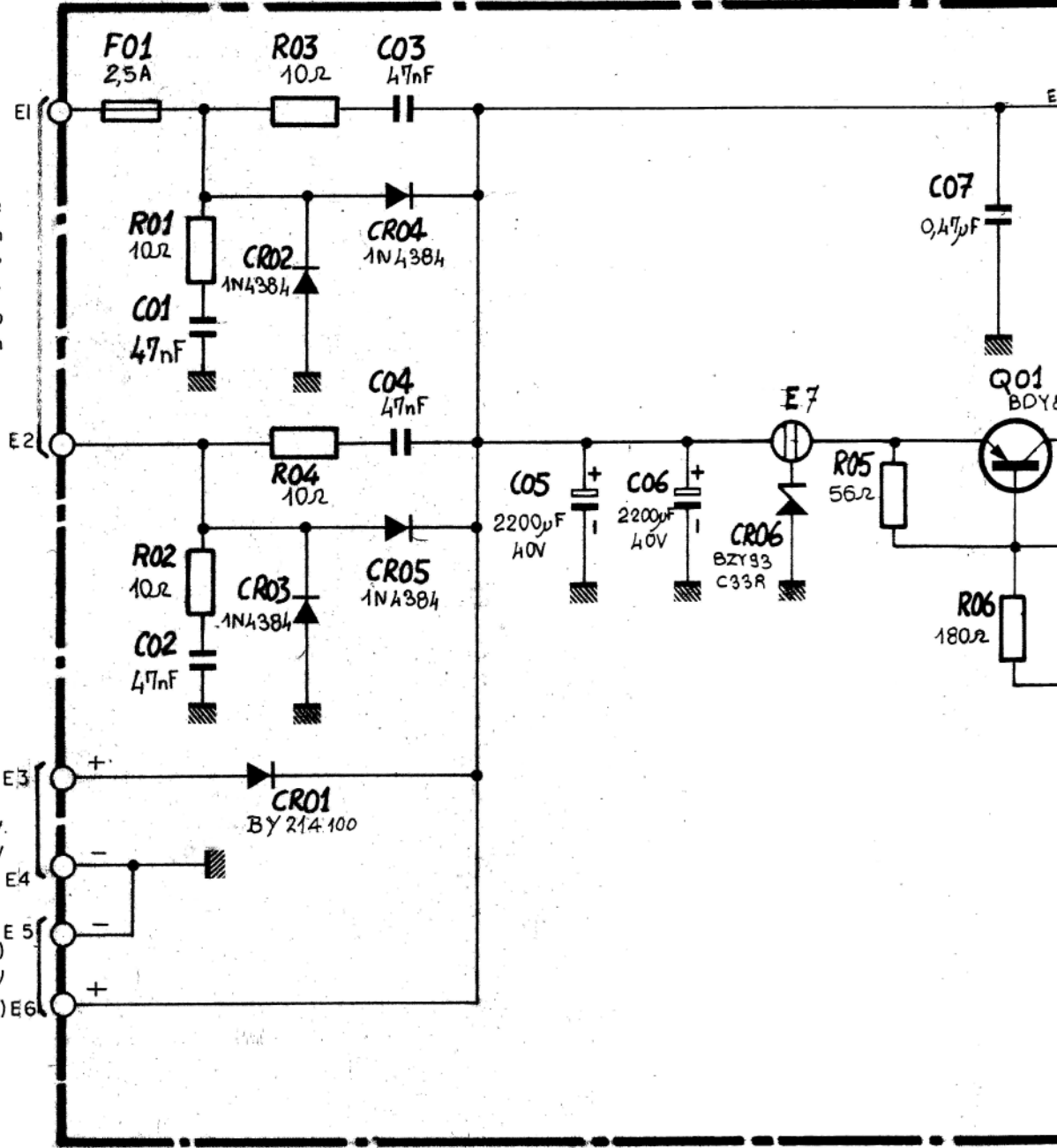
To lighting galv

Hacia lampada de iluminación de

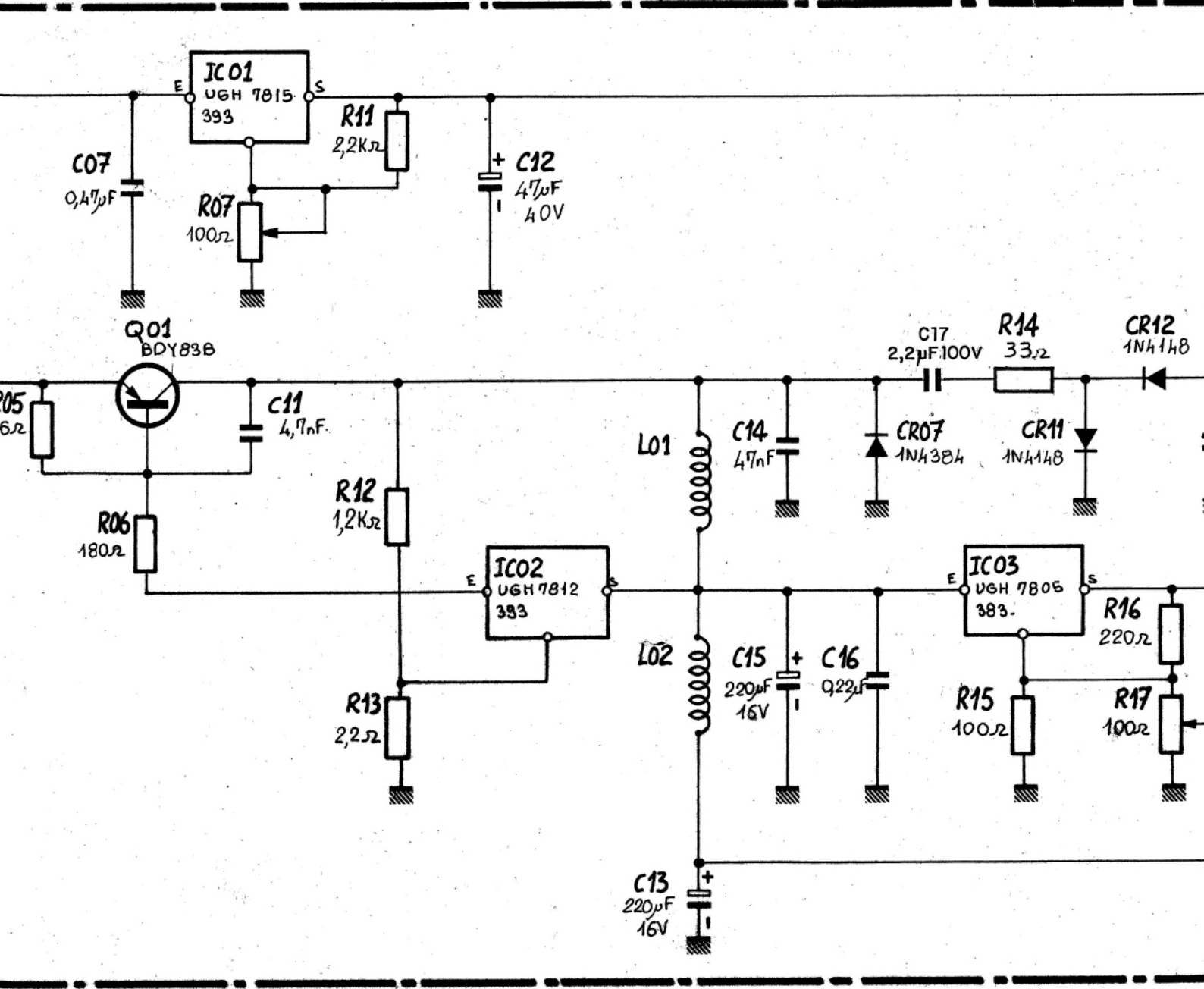
Enroulement secondaire
du transfo d'alimentation
*Secondary winding of the
power supply transformer*
Arrollamiento secundario
del transformador de alimentación

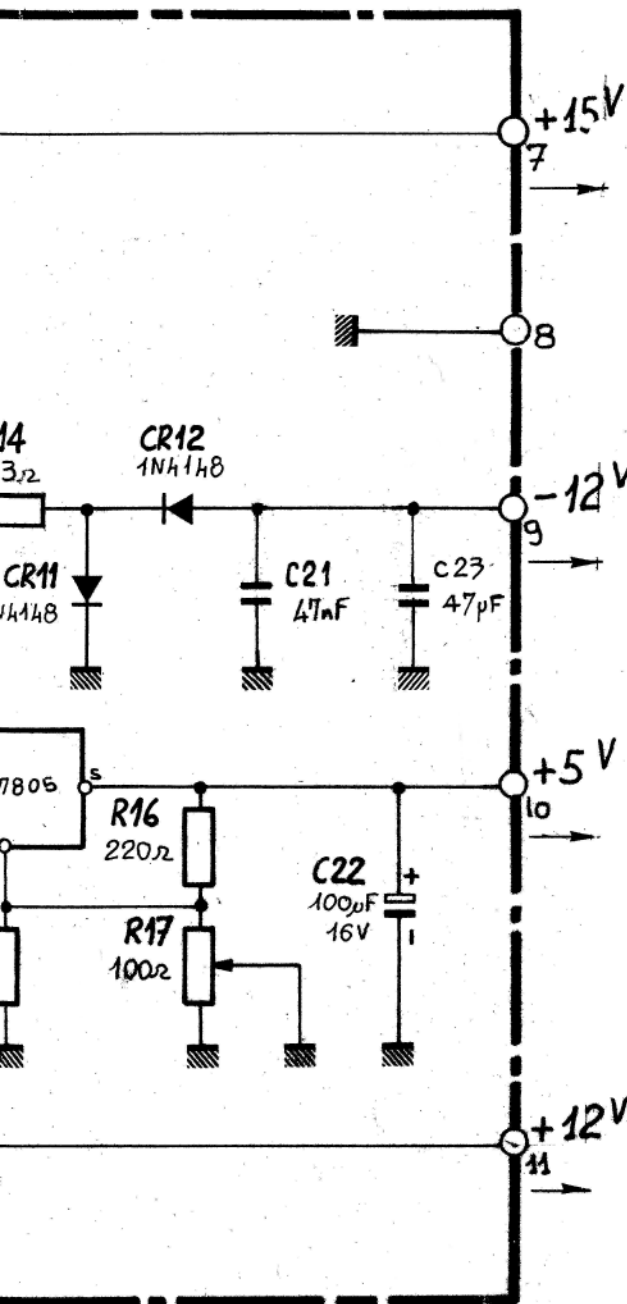
Entrée de l'alimentation batterie 24V
24V battery supply input.
Entrada de la alimentación batería 24V

Éclairage du galvanomètre (DS 21001)
Galvanometer lamp (DS 21001)
Iluminación del galvanómetro (DS 21001)



Tranche de numérotation 23400
Numbering section
Grupo de numeración

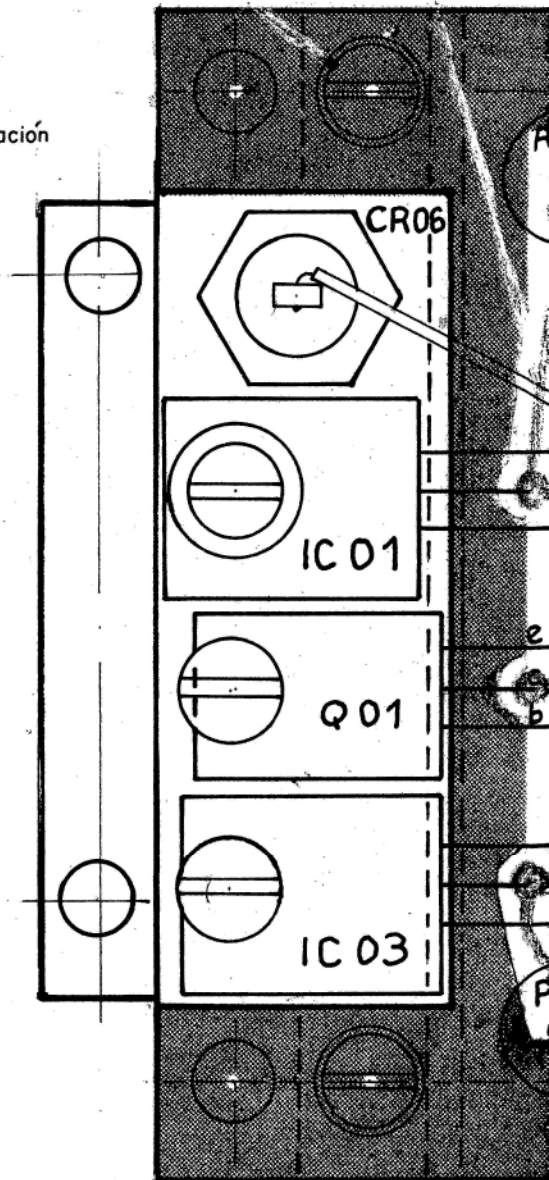




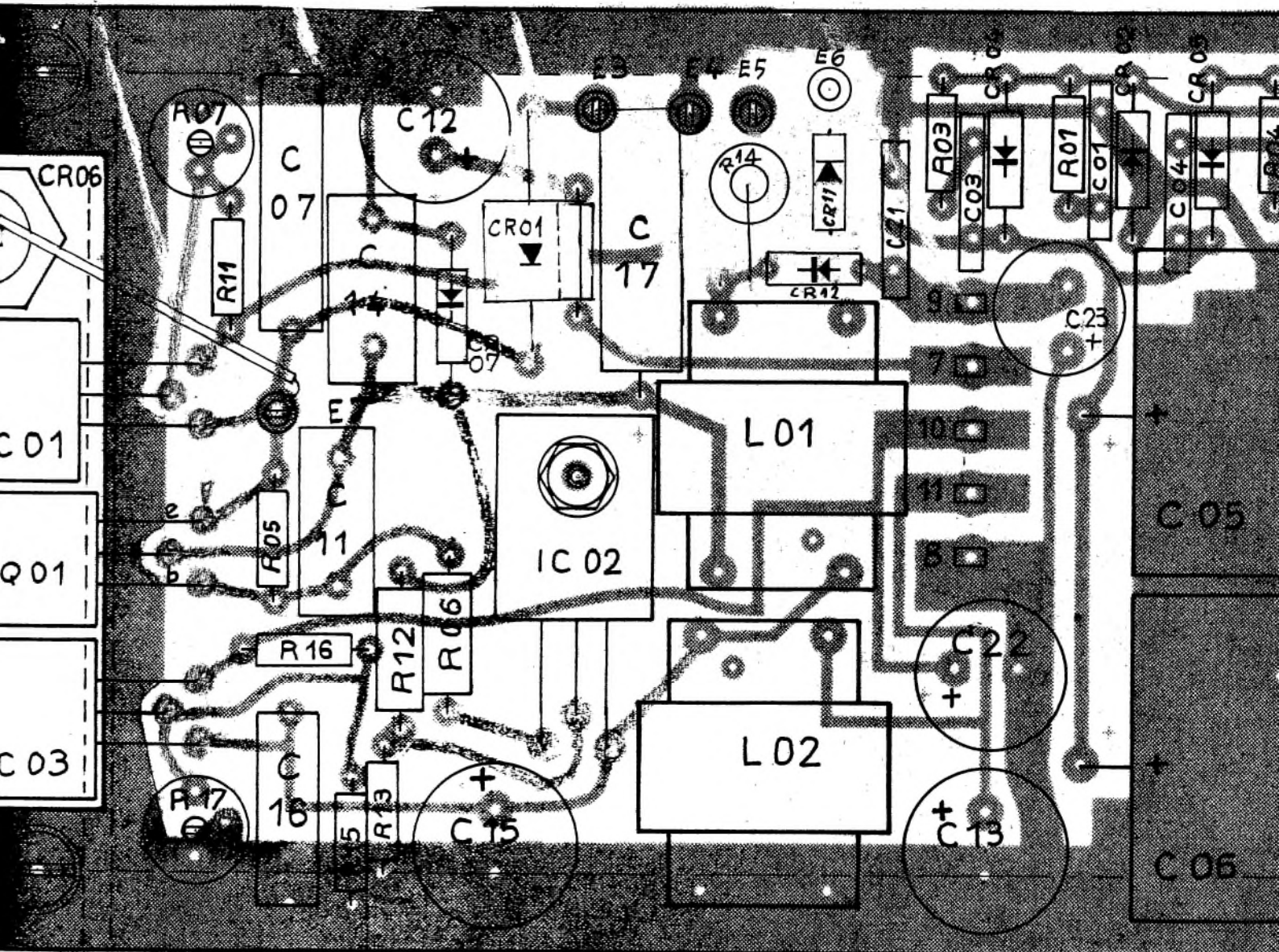
Filaments tubes d'affichage
 (version A seulement)
 Filaments of display tube
 (version A only)
 Filamentos de los tubos de presentación
 (version A solamente)

Alimentation des circuits
 logiques
 Logic circuits supply
 Alimentación de los circuitos
 lógicos

Alimentation des circuits
 logiques
 Logic circuits supply
 Alimentación de los circuitos
 lógicos



- 7 | Sortie: +15v
- 8 | Masse
- 9 | Sortie: -12v
- 10 | Sortie: +5v
- 11 | Sortie: +12v



7	Sortie: +15v	Output + 15V	Salida + 15 V
8	Masse	Ground	Tierra
9	Sortie: -12v	Output	Salida
10	Sortie: +5v	"	"
11	Sortie: +12v	"	"

