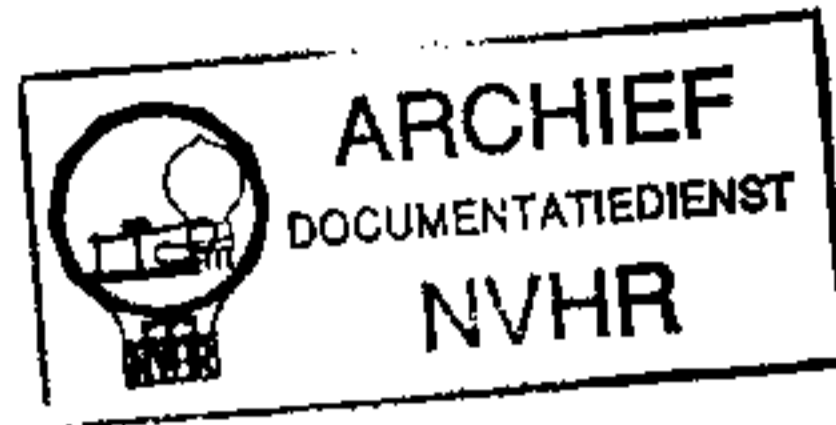


Service Service Service

Ned. Ver. v. Historie v/d Radio



Safety regulations require that the set be restored to its original condition and that parts which are identical with those specified, be used.

Met dank aan www.radiomuseum-hengelo.nl

Service Manual

GB The 22GA418/05/15 is suited for 50 Hz-220 V. The 22GA418 is a player on a cabinet with a transparent cover. For replacement of components and for repairs reference is made to Service Manual 22GC018. For the cabinet parts we refer to the List of parts below. For the connection of the motor see Fig. 1. For the connection of the PU see Fig. 2.

NL De 22GA418/05/15 is geschikt voor 50 Hz-220 V. De 22GA418 is een platenspeler op bak met transparant deksel. Voor reparatie en vervanging van onderdelen van deze speler zie de service-dokumentatie van de 22GC018. Voor de kastonderdelen zie de bijgevoegde stuklijst. Voor motoraansluiting, zie fig. 1. Voor PU-aansluiting, zie fig. 2.

F Le 22GA418/05/15 est prévu pour 50 Hz-220 V. Le 22GA418 est un électrophone dans un boîtier et avec un couvercle transparent. Pour le remplacement des composants ou les réparations à effectuer, veuillez consulter la Documentation Service 22GC018. Pour les pièces du boîtier, voir la liste ci-dessous. La connexion du moteur est représentée fig. 1. La connexion du tourne-disque est représentée fig. 2.

D Gerät 22GA418/05/15 eignet sich für eine Netzspannung von 50 Hz-220 V. Gerät 22GA418 ist ein Plattenspieler auf Zarge mit transparenter Schutzhaube. Für Reparatur und Ersatz der Einzelteile dieses Spielers siehe die Kundendienstanleitung für Gerät 22GC018. Für die Gehäuseteile siehe die beiliegende Ersatzteilliste. Für Motoranschluss siehe Abb. 1. Für TA-Anschluss siehe Abb. 2.

E El 22GA418/05/15 es adecuado para 50 Hz-220 V. El 22GA418 es un tocadiscos en una caja y con una tapa transparente. Para la reparación y sustitución de componentes de este tocadiscos véase a la documentación de servicio del 22GC018. Para los componentes de la caja véase a la lista de componentes dado más adelante. Para el conexionado del motor véase a la fig. 1. Para el conexionado del tocadisco véase a la fig. 2.

I Il 22GA418/05/15 è previsto per 50 Hz-220 V. Il 22GA418 è un electrofono in un mobile e con un coperchio trasparente. Per la sostituzione dei componenti o le riparazioni da effettuare, consultare la Documentazione Servizio 22GC018. Per i pezzi del mobile, vedi l'elenco qui sotto. Il collegamento del motore si trova fig. 1. Il collegamento del giradischi si trova fig. 2.

S 22GA418/05/15 är avsedd för 50 Hz-220 V. 22GA418 är en skivspelare med transparent lock. För utbyte av komponenter och reparation hänvisas till Service Manual 22GC018. För apparatdelar refereras till nedanstående reservdelstlista. Anslutning av motor se fig. 1. Se fig. 2 för anslutning av tonarmen.

DK 22GA418/05/15 er beregnet for 50 Hz-220 V. 22GA418 er en pladespiller, monteret på kassette med transparent låg. For udskiftning af dele, samt reparation, henvises til Service Manual for 22GC018. For kassettedele henvises til nedestående liste. For motorforbindelser, se fig. 1. For pick-upforbindelser, se fig. 2.

N 22GA418/05/15 er for 50 Hz-220 V. 22GA418 er en spiller i et kabinet med lokk av plast. For servicedeler og reparasjons anvisninger henvises til service-dokumentasjon 22GC018. For kabinett deler se listen under. For motortilkopling se fig. 1. For P.U. tilkopling se fig. 2.

SF 22GA418/05/15 sopii jännitteelle 50 Hz-220 V. 22GA418 on levysoitin läpinäkyvällä kannella varustetussa laatikossa. Osien vaihtoa ja korjausohjeita varten viittaamme Huolto-ohjeeseen 22GC018. Laatikon osia varten viittaamme allaolevaan osaluetteloon. Moottorin kytkentä kuvan 1 mukaan. Äänipään kytkentä kuvan 2 mukaan.

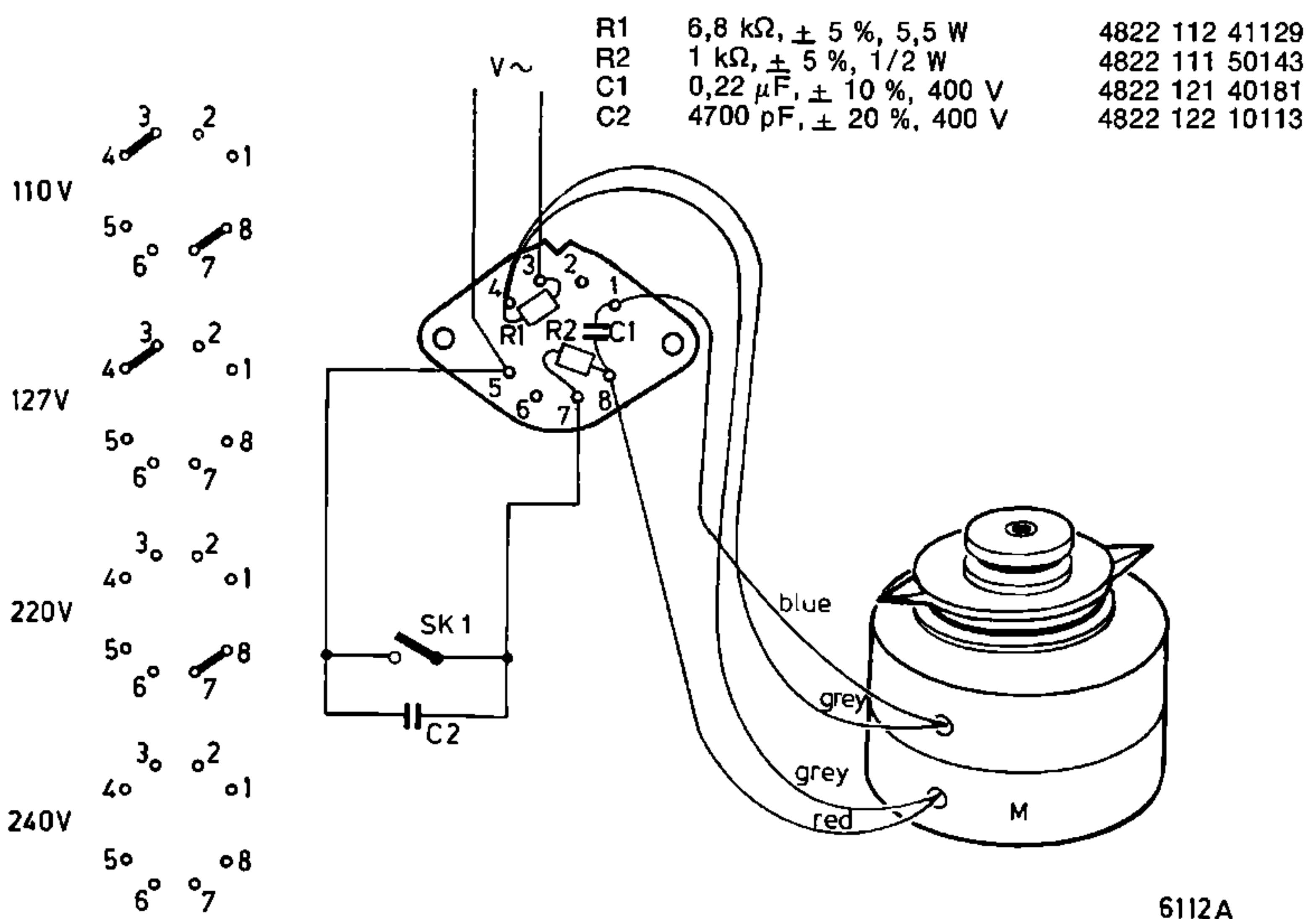


Fig. 1

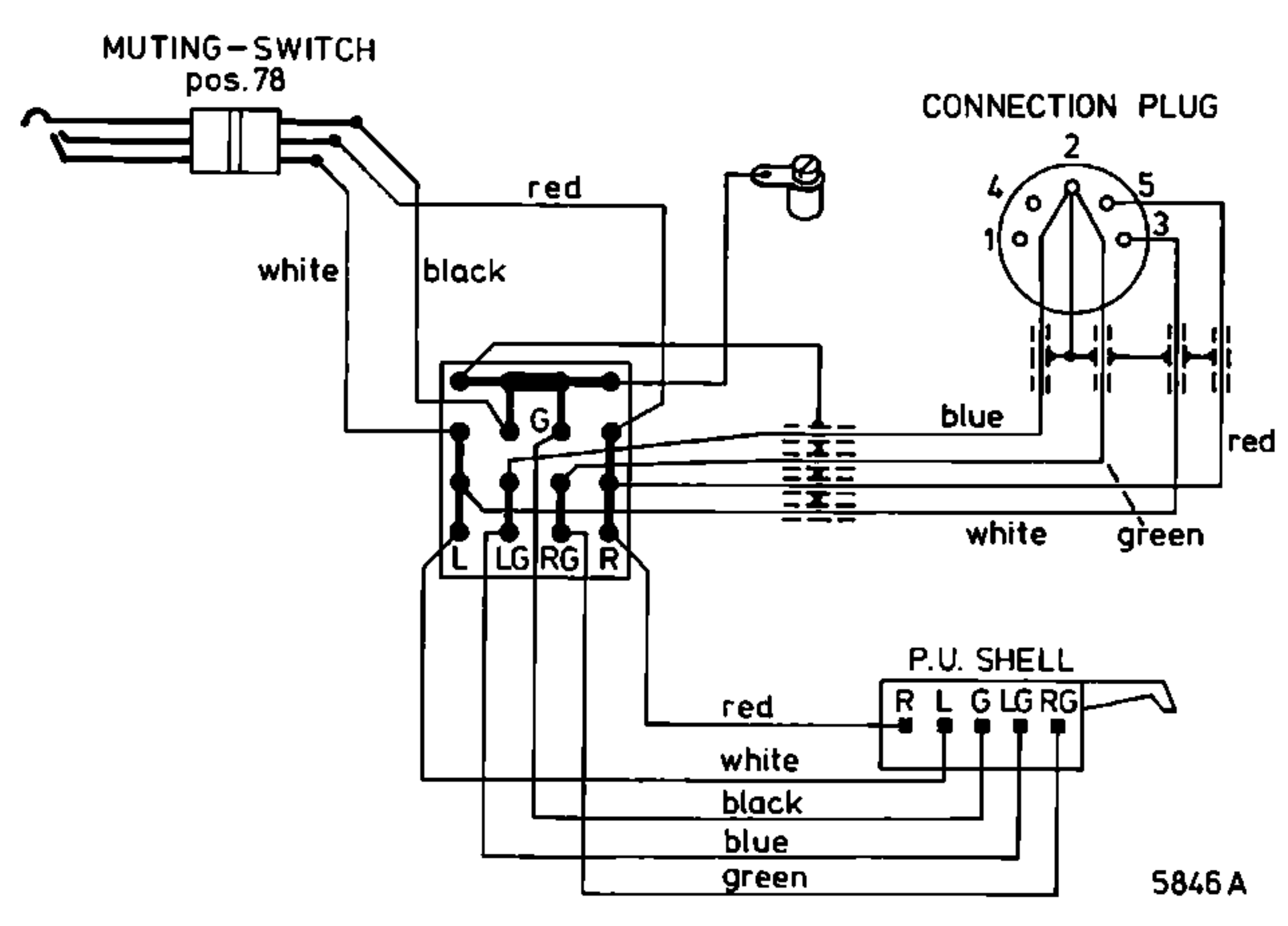


Fig. 2

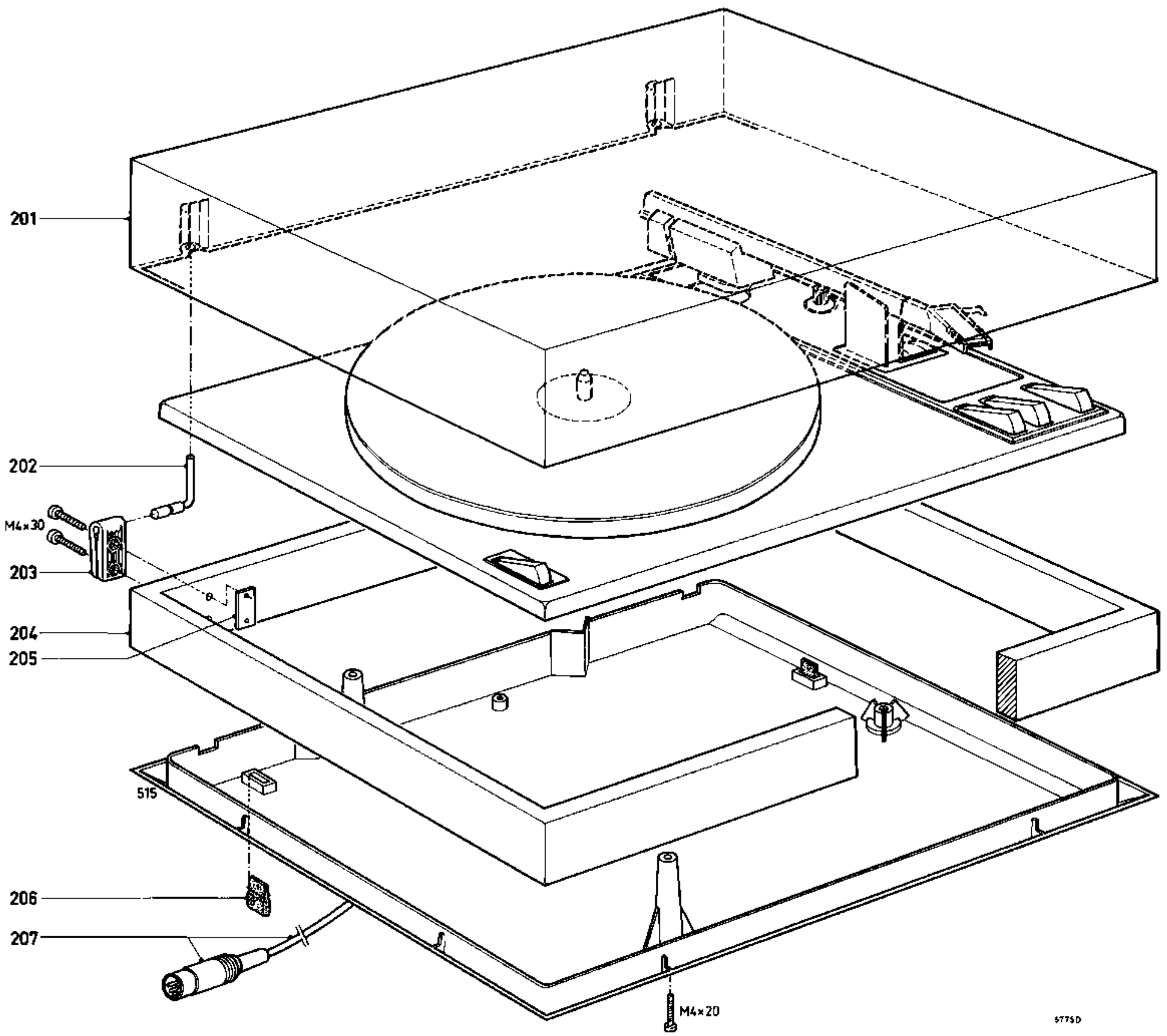


Fig. 3

201	4822	444	60315
202	4822	417	10543
203	4822	417	10545
204	4822	444	50243
205	4822	417	10544
206	4822	462	40245
207	4822	321	20333