

# TELEFUNKEN

## Service-Information

### filius 101



#### Technical Data

<b>Battery operation:</b>	6 V, series of 4 mono-cells of 1.5 V each 34 mm Ø × 60/63 mm (2 11/32" × 1 11/32" diam.) (leak proof) preferably high efficiency cells	<b>Power output at a distortion factor of 10%:</b>	approx. 0.8 Watt
<b>Power consumption:</b>	about 18 mA (V <sub>b</sub> 4.8 V without signal)	<b>Speaker:</b>	1 permanent dynamic oval loudspeaker 75 × 130 mm coil impedance 4 Ohms at 800 cps.
<b>Transistors:</b>	7: AF 136, AF 138/20, AF 137/20, AC 122, AC 116, AC 178, AC 179	<b>Connections for:</b>	car antenna tape recorder or record player extension loudspeaker or earphone (4 ohms) mains unit
<b>Diodes:</b>	3: 2 × AA 112, Kf	<b>Dimensions:</b>	width: 270 mm height: 174 mm without handle 211 mm with handle depth: 78 mm
<b>Circuits:</b>	6, two of which are variable by C		
<b>Wave lengths:</b>	MW 510-1620 kc/s LW 150- 280 kc/s		
<b>Aerial:</b>	ferrite rod antenna for MW and LW		
<b>Intermediate frequency:</b>	450 kc/s		
<b>AGC:</b>	retroactive to first IF stage		

#### Caractéristiques techniques

<b>Alimentation par piles:</b>	6 Volts, branchement en série de 4 piles 1,5 V 34 mm Ø × 60/63 mm (leak proof), si possible à grande puissance	<b>Puissance de sortie à un coefficient de distorsion de 10%:</b>	environ 0,8 Watt
<b>Consommation:</b>	environ 18 mA (sans signal - V alim. 4,8 V)	<b>Haut-parleur:</b>	H.P. oval à aimant permanent, 75 × 130 mm, impédance de 4 Ohms à 800 Hz
<b>Transistors:</b>	7: AF 136, AF 138/20, AF 137/20, AC 122, AC 116, AC 178, AC 179	<b>Prises pour:</b>	antenne auto enregistreur ou pick-up haut-parleur supplémentaire ou écouteur 4 Ohms bloc d'alimentation secteur
<b>Diodes:</b>	3: 2 × AA 112, Kf	<b>Dimensions du coffret:</b>	largeur: 270 mm hauteur: 174 mm sans poignée, 211 mm avec poignée, profondeur: 78 mm
<b>Circuits:</b>	6 dont 2 variables par condensateur		
<b>Gammes d'ondes:</b>	PO 510-1620 KHz GO 150- 280 KHz		
<b>Antenne:</b>	bâton ferrite incorporé pour PO et GO		
<b>Fréquence intermédiaire:</b>	450 KHz		
<b>Réglage anti-fading:</b>	Rétroactif sur 1er étage MF		

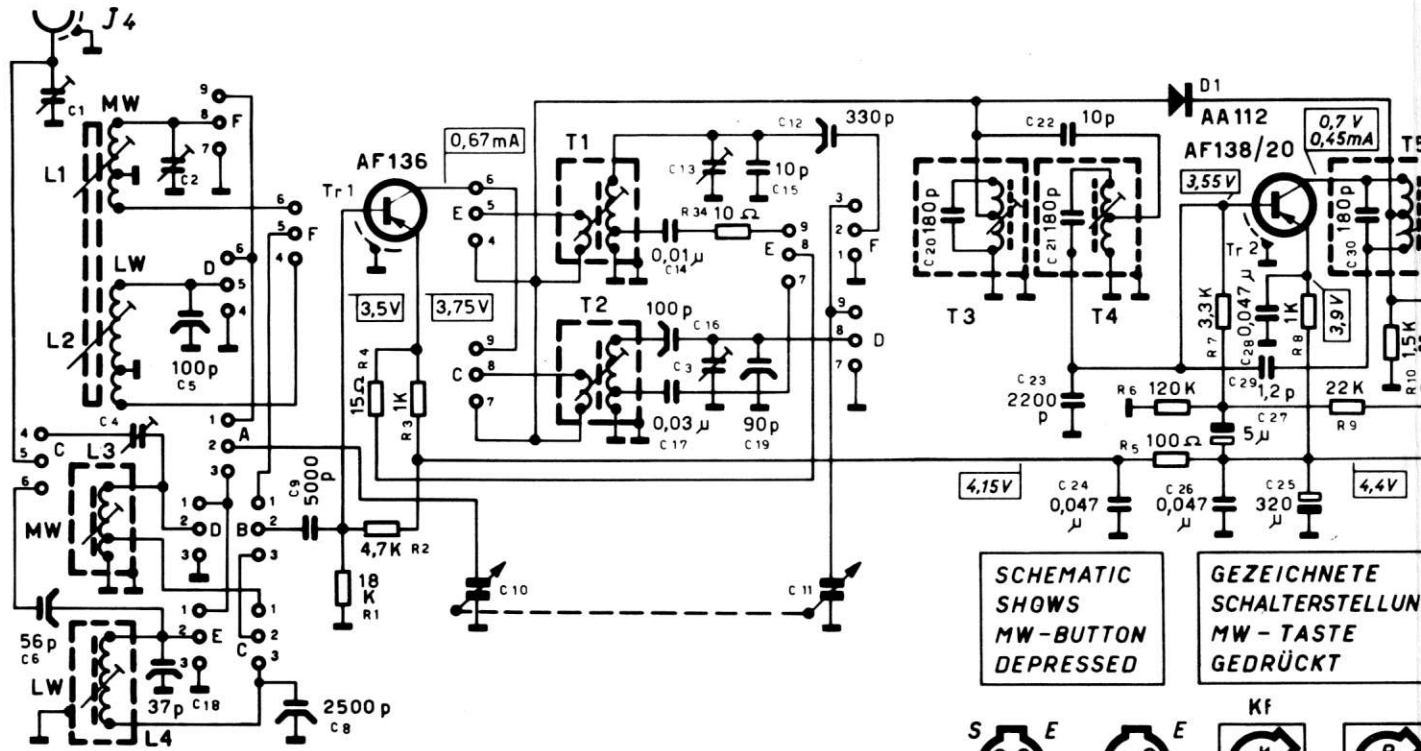
#### Datos técnicos

<b>Servicio a baterías:</b>	6 voltios, conexión en serie de 4 monoceldas de 1,5 V c.u., 34 mm Ø × 60/63 mm (leak proof), en lo posible baterías de alta potencia	<b>Potencia de salida a un coeficiente de distorsión no-lineal de 10%:</b>	aprox. 0.8 vatios
<b>Corriente de reposo:</b>	aprox. 18 mA (V <sub>b</sub> = 4,8 V)	<b>Altoparlante:</b>	1 altoparlante permo-dinámico ovalado de 75×130 mm, impedancia 4 ohmios a 800 ciclos
<b>Transistores:</b>	7: AF 136, AF 138/20, AF 137/20, AC 122, AC 116, AC 178, AC 179	<b>Enchufes para:</b>	antena exterior tocadiscos y grabadora de cinta altoparlante exterior o auriculares (4 ohmios) fuente de alimentación
<b>Diódos:</b>	3: 2 × AA 112, Kf	<b>Dimensiones del gabinete:</b>	Anchura: 270 mm altura 174 mm sin mango profund. 78 mm
<b>Circuitos:</b>	6, 2 de ellos variables por C		
<b>Bandas de ondas:</b>	MW 510-1620 Kciclos LW 150- 280 Kciclos		
<b>Antenas:</b>	Antena de ferrito incorporada para MW y LW		
<b>Frecuencia intermedia:</b>	450 Kciclos		
<b>Compensación del fading:</b>	retrógrada a 1ª etapa de f.i.		

#### Technische Daten

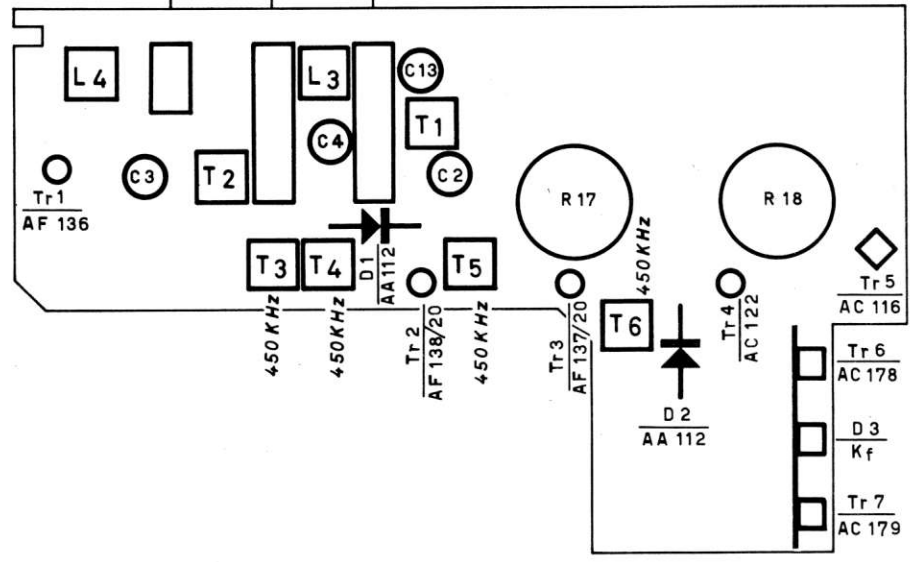
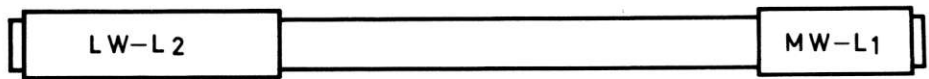
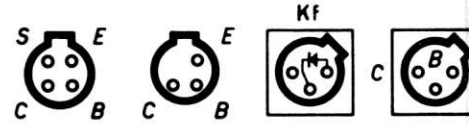
<b>Batteriebetrieb:</b>	6 Volt, Reihenschaltung von 4 Monozellen je 1,5 V, 34 mm Ø × 60/63 mm (leak proof) möglichst Hochleistungszellen	<b>Ausgangsleistung bei 10% Klirrfaktor:</b>	ca. 0.8 Watt
<b>Ruhestrom:</b>	ca. 18 mA (Ohne Signal Meßspannung 4,8 V)	<b>Lautsprecher:</b>	perm.-dyn. Ovallautsprecher 75×130 mm, Impedanz 4 Ohm bei 800 Hz
<b>Transistoren:</b>	7: AF 136, AF 138/20, AF 137/20, AC 122, AC 116, AC 178, AC 179	<b>Anschlüsse für:</b>	Autoantenne Plattenspieler oder Tonbandgerät Außenlautsprecher oder Kopfhörer (4 Ohm) Netzteil
<b>Dioden:</b>	3: 2 × AA 112, Kf	<b>Gehäuseabmessungen:</b>	Breite: 270 mm Höhe: 174 mm ohne Griff, 211 mm mit Griff Tiefe: 78 mm
<b>Kreise:</b>	6, davon 2 veränderlich durch C		
<b>Wellenbereiche:</b>	MW 510-1620 kHz LW 150- 280 kHz		
<b>Antenne:</b>	Ferritstabantenne für MW und LW		
<b>Zwischenfrequenz:</b>	450 kHz		
<b>Schwundregelung:</b>	rückwärts auf 1. ZF-Stufe		

# TELEFUNKEN filius 101



SCHEMATIC SHOWS MW-BUTTON DEPRESSED

GEZEICHNETE SCHALTERSTELLUNG MW-TASTE GEDRÜCKT



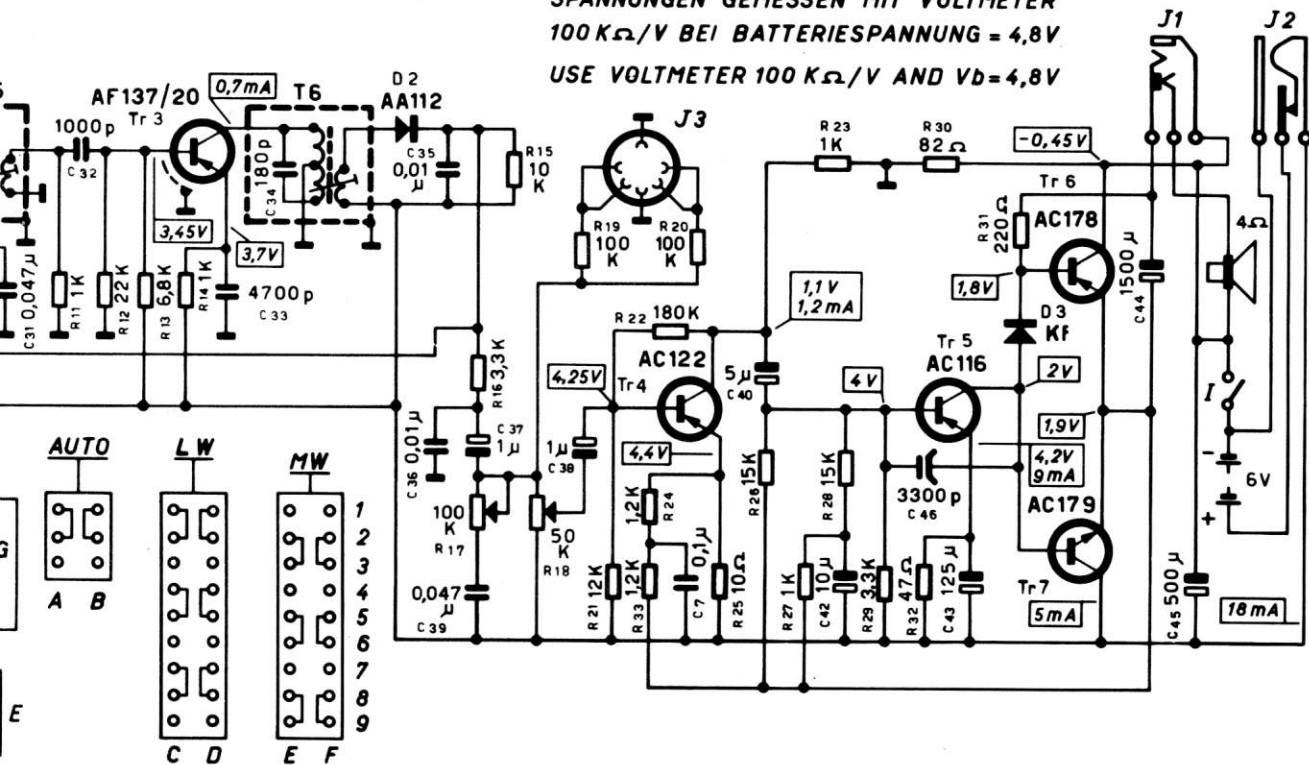
# Schematic Diagram with Voltage Data

$Z_f (IF) = 450 \text{ kHz}$

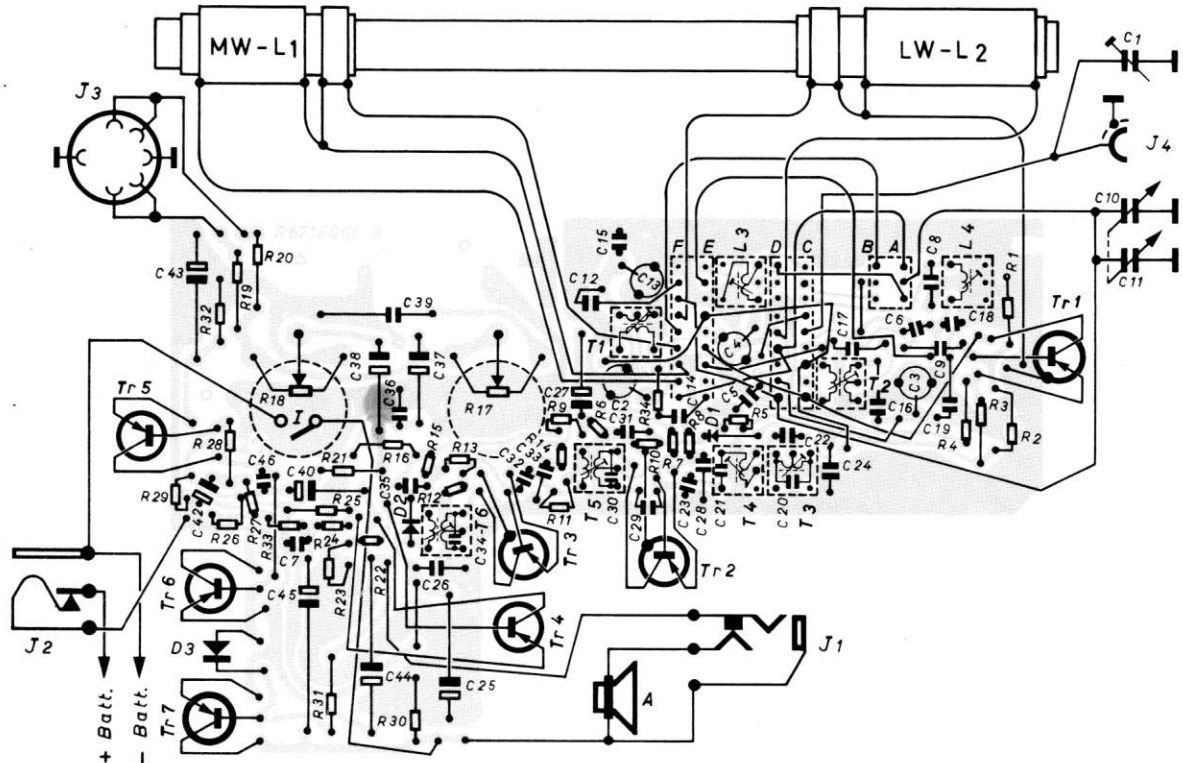
SPANNUNGEN GEMESSEN MIT VOLTMETER

100 K $\Omega$ /V BEI BATTERIESPANNUNG = 4,8V

USE VOLTMETER 100 K $\Omega$ /V AND  $V_b = 4,8V$



Modification rights reserved  
 Tous droits de modification réservés  
 Salvo la alteración del esquema  
 Änderung der Schaltung vorbehalten





## Spare Parts · Pièces détachées · Piezas de repuesto · Ersatzteile

Position	Designation	Stock number
Position	Désignation	Numéro de magasin
Posición	Denominación	Número de almacén
Position	Bezeichnung	Lagernummer

### Pièces du Coffret

coffret, partie avant, compl.....	97.92.708
coffret, partie arrière, compl.....	97.94.708
grille haut-parleur (tôle enjoliveuse).....	97.34.707
cadre enjoliveur pour cadran.....	98.63.704
plaquette pour bloc de contrôle avec enseigne «filius 101».....	97.52.717
enseigne «Telefunken».....	98.26.716
couvercle pour casier porte-piles.....	98.33.713
poignée.....	98.53.709
vis enjoliveuse pour fixation du panneau arrière.....	9.903.829
écrou pour fixation du panneau arrière.....	9.903.830
bouton pour puissance.....	98.02.721
bouton pour tonalité.....	98.02.722
bouton pour recherche des stations.....	98.02.723
bloc boutons-poussoirs, compl.....	93.82.723
touche pour bloc boutons-poussoirs.....	98.00.722
plaquette MW (PO).....	98.21.742
plaquette LW (GO).....	98.21.764
plaquette Auto.....	98.21.765

### Pièces du châssis

cadran.....	97.10.748
haut-parleur.....	97.00.718
réflecteur cadran.....	98.32.714
aiguille pour cadran.....	98.23.725
antenne ferrite.....	96.00.713
poulie pour condensateur variable.....	99.26.724

Position	Designation	Stock number
Position	Désignation	Numéro de magasin
Posición	Denominación	Número de almacén
Position	Bezeichnung	Lagernummer

poulie pour recherche des stations.....	99.40.703
axe réglage fin.....	99.43.715
noyau ferrite variable.....	96.13.702
ressort de traction pour cordon.....	9.903.825
prise à 5 pôles pour branchement magnétophone.....	96.72.702
prise pour écouteur.....	96.71.704
câble indicateur.....	98.70.710

### Pièces électriques

potentiomètre 100 KOhms.....	95.00.742
potentiomètre avec interrupteur marche/arrêt 50 KOhms.....	95.00.743
condensateur variable.....	94.00.709
diode AA 112.....	93.24.401
diode Kf.....	93.27.605
T 3+4 filtre MF.....	91.03.716
T 5 filtre MF.....	91.03.717
T 6 filtre MF.....	91.03.718
T 1 bobine oscillatrice MW (PO).....	92.17.706
T 2 bobine oscillatrice LW (GO).....	92.18.703
L 3 bobine de présélection MW (PO).....	92.49.798
L 4 bobine de présélection LW (GO).....	92.49.799
condensateur électrolytique 1 uF 40 V.....	94.10.460
condensateur électrolytique 5 uF 20 V.....	94.10.466
condensateur électrolytique 10 uF 10 V.....	94.11.450
condensateur électrolytique 125 uF 4 V.....	94.13.432
condensateur électrolytique 320 uF 6,4 V.....	94.14.444
condensateur électrolytique 500 uF 50 V.....	94.14.454
condensateur électrolytique 1500 uF 6 V.....	94.14.445