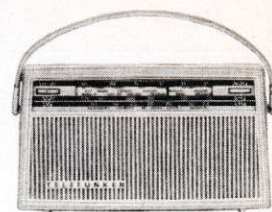


# TELEFUNKEN

## Service Information

### Filius 3491



#### Technische Daten

**Batteriebepiet:** 9 Volt; Reihenschaltung von 2 Flachbatterien je 4,5 Volt (66×62×22 mm)  
**Ruhestrom:** 12 mA  
**Betriebsdauer:** ca. 170 Stunden  
**9 Transistoren:** AF 102, AF 135, AF 105, AF 105 a, AF 105, AC 122 (blau), AC 122 (rot), 2×AC 117  
**4 Germaniumdioden:** OA 174, OA 174, 2×OA 172  
**Wellenbereiche:** UKW: 87,5 – 104 MHz  
 MW: 515 – 1630 kHz  
 LW: 148 – 265 kHz  
 10 FM-Kreise, davon 2 veränderlich durch Variometer  
 6 AM-Kreise, davon 2 veränderlich durch Drehkondensator  
**Schiebeschalter:** für UKW, MW, LW  
**Schiebeschalter:** für Höhenunterdrückung  
**Antennen:** für UKW ausziehbare, umklappbare und drehbare Stabantenne; für MW und LW eingebaute, 21 cm lange Ferritstabantenne

**Zwischenfrequenz:** FM: 10,7 MHz  
 AM: 460 kHz  
**Schwundregelung:** auf AM; FM-Begrenzung  
**Lautstärkeregelung:** logarithmisch, kombiniert mit Ein-Aus-Schalter  
**Lautsprecher:** permanent-dynamisch, 85 mm  $\phi$   
 Schwingspulenimpedanz: 8 Ohm  
**Anschlüsse:** 1 abgeschirmte Buchse für Außenantenne, konzentrische Stecker (Hersteller: Antennen-Firmen)  
 1 konzentrische 3,5-mm- $\phi$ -Buchse mit Schalter für Kleinsthörer oder Dreieckslautsprecher, Impedanz 5 – 100 Ohm.  
**Gehäuseart:** Polystyrolgehäuse mit abnehmbarem Trageriemen  
**Gehäuseabmessungen:** Breite 240 mm, Höhe 135 mm, Tiefe 58 mm  
**Gewicht:** 1 kg

#### Technical Data

**Batteries:** 9 volts, series of 2 batteries, 4.5 V each, 66×62×22 mm (2<sup>5</sup>/<sub>8</sub>"×2<sup>1</sup>/<sub>2</sub>"×7<sup>7</sup>/<sub>8</sub>")  
**Power consumption:** about 12 mAmps  
**Operation time:** about 170 hours  
**9 Transistors:** AF 102, AF 135, AF 105, AF 105 a, AF 105, AC 122, AC 122, 2×AC 117  
**4 Germanium diodes:** OA 174, OA 174, 2×OA 172  
**Circuits:** FM: 10, 2 of which are variable by L  
 AM: 6, 2 of which are variable by C  
 UKW (FM) 87,5 – 104 Mc  
 MW (medium wave) 515 – 1630 kc  
 LW (long wave) 148 – 265 kc  
**Sliding switch:** for FM, medium and long wave  
**Tone control:** sliding switch, treble/bass  
**Antennas:** 1 collapsible and movable telescope antenna for FM wave reception  
 1 built in ferrite antenna, 21 cm long (8<sup>1</sup>/<sub>4</sub>") for medium and long wave

**Intermediate frequencies:** AM: 460 kc, FM: 10,7 Mc  
**AVC on AM:** retroactive to first IF stage  
**Volume control:** logarithmic, combined with ON-OFF switch  
**Loudspeaker:** permanent dynamic, 85 mm diameter (3<sup>3</sup>/<sub>8</sub>" voice coil impedance: 8 ohms  
**Sockets:** 1 coaxial connection socket for auxiliary antenna and ground contact, matching plug: Hirschmann 20 (or other brands)  
 1 concentric socket, 3,5 mm diameter with a switch for miniature earphones or triangular loudspeaker, impedance: 5 – 100 ohms  
**Case:** Polystyrol (shock resistant plastic, almost unbreakable)  
 Case with removable carrying strap  
**Dimensions:** 240×135×58 mm (9<sup>1</sup>/<sub>2</sub>"×5<sup>3</sup>/<sub>8</sub>"×2<sup>1</sup>/<sub>4</sub>")  
**Weight:** 1 kilogram (about 2 lbs.)

#### Caractéristiques techniques

**Alimentation:** 9 volts; branchement en série de 2 batteries de lampe de poche de 4,5 volts chacune (66×62×22 mm)  
**Courant sans signal:** env. 12 mA  
**Durée de service:** env. 170 heures  
**9 transistors:** AF 102, AF 135, AF 105, AF 105 a, AF 105, AC 122, AC 122, 2×AC 117  
**4 diodes au germanium:** OA 174, OA 174, 2×OA 172  
**Circuits:** FM: 10, dont 2 variables par JV  
 AM: 6, dont 2 variables par CV  
**Gammes d'ondes:** U (FM) 87,5 – 104 MHz  
 M (PO) 515 – 1630 kHz  
 L (GO) 148 – 265 kHz  
**Commutateur à coulisse:** pour FM, PO et GO  
**Réglage de tonalité:** commutateur à coulisse, aiguë/grave  
**Antennes:** 1 antenne télescopique orientable pour FM  
 1 antenne ferrite incorporée (longueur du bâtonnet 21 cm) pour PO et GO

**Moyenne fréquence:** AM: 460 kHz, FM: 10,7 MHz  
**Réglage anti-fading:** agissant sur le 1. étage MF  
**Potentiomètre du puissance:** logarithmique, combiné avec le commutateur marche/arrêt  
**Haut-parleur:** permanent dynamique, 85 mm  $\phi$ , impédance de la bobine mobile: 8 ohms  
**Prises:** 1 douille coaxiale pour antenne extérieure et prise de terre; fiche adaptable: Kast 20 des Ets Hirschmann, ou autres fabricants  
 1 douille concentrique avec interrupteur, pour fiche 3,5 mm  $\phi$  pour le branchement d'un écouteur miniature ou haut-parleur d'une impédance de 5 – 100 ohms env.  
**Genre de boîtier:** polystyrène (matière plastique très résistante)  
 Boîtier avec courroie démontable  
**Dimensions du boîtier:** largeur 240, hauteur 135, profondeur 58 mm  
**Poids:** 1 kg

#### Technische gegevens

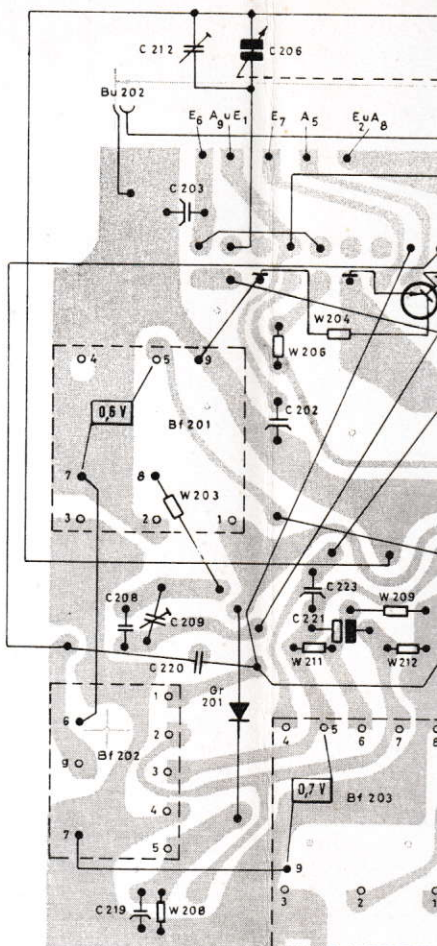
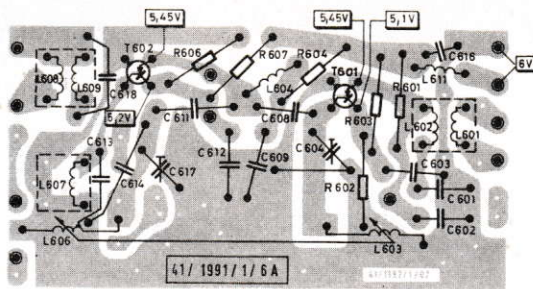
**Batterijen:** 9 volt; serieschakeling van 2 platte batterij en van 4,5 volt elk. "66×62×22 mm)  
**9 Transistoren:** AF 102, AF 135, AF 105, AF 105 a, AF 105, AC 122, AC 122, 2×AC 117  
**4 Germaniumdioden:** OA 174, OA 174, 2×OA 172  
**Kringen:** FM: 10, waarvan 2 regelbaar door L  
 AM: 6, waarvan 2 regelbaar door C  
**Golfbereiken:** FM: 87,5 – 104 MHz  
 MG: 515 – 1630 kHz  
 LG: 148 – 265 kHz  
**Schuijschakelaar:** Voor FM, MG en LG  
**Schuijschakelaar:** Voor onderdrukking van hoge tonen  
 Voor FM uittrekbare, omklapbare en draaibare staafantenne  
 Voor MG en LG ingebouwde 21 cm lange ferritstaafantenne  
**Antennes:**

**Middenfrequentie:** FM: 10,7 MHz / AM: 460 kHz  
**A.V.R.:** Op AM, FM-begrenzing  
**Volumeregeling:** Logarithmisch, gekombineerd met in- en uit-schakelaar  
**Luidspreker:** Permanent-dynamisch 85 mm  $\phi$   
 Impedantie van de spreekspoel: 8 ohm  
**Aansluitingen:** 1 afgeschermde bus voor buitenantenne, passende stekker: Kast 20 van fa. Hirschmann,  
 1 concentrische 3,5 mm bus met schakelaar voor miniatur-hoofdtelefoon of driehoekluidspreker, impedantie 5 – 100 ohm  
**Soort van de kast:** Polystyrol-kast met afneembare draagriem  
**Afmetingen van de Kast:** breed 240 mm, hoog 135 mm, diep 58 mm  
**Gewicht:** 1 kg

# Schaltbild mit Strom- und Spannungswerten · Schematic Diagram with Current and Voltage Data · Sch

| Wellenbereiche / Wavebands<br>Gamme d'ondes / Golfbereich |                     |
|-----------------------------------------------------------|---------------------|
| U                                                         | 87,5 — 104 MHz (Mc) |
| M                                                         | 515 — 1630 kHz (kc) |
| L                                                         | 148 — 265 kHz (kc)  |

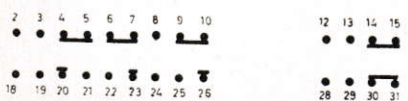
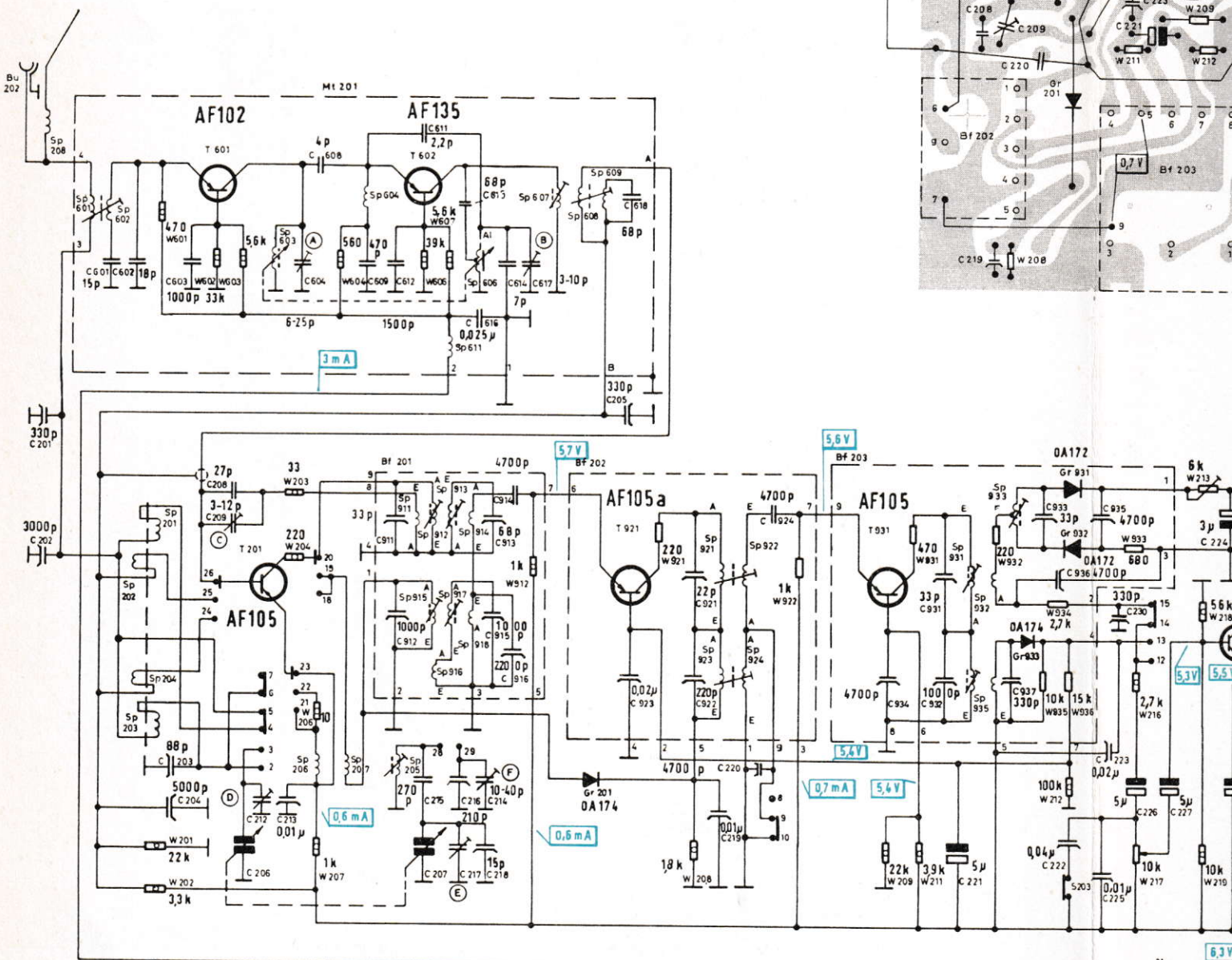
ZF/IF/MF/FI: FM = 10,7 MHz (Mc)  
AM = 460 kHz (kc)



W 217 = Lautstärke und Ausschalter  
Volume and OFF switch  
Puissance et arrêt  
Volume en uitschakelaar

S 203 = Klangschalter  
Tone control  
Commutateur de tonalité  
Klank-schakelaar

Änderung der Schaltung vorbehalten  
Right reserved to modify circuit  
Tous droits de modification réservés  
Veranderingen voorbehouden

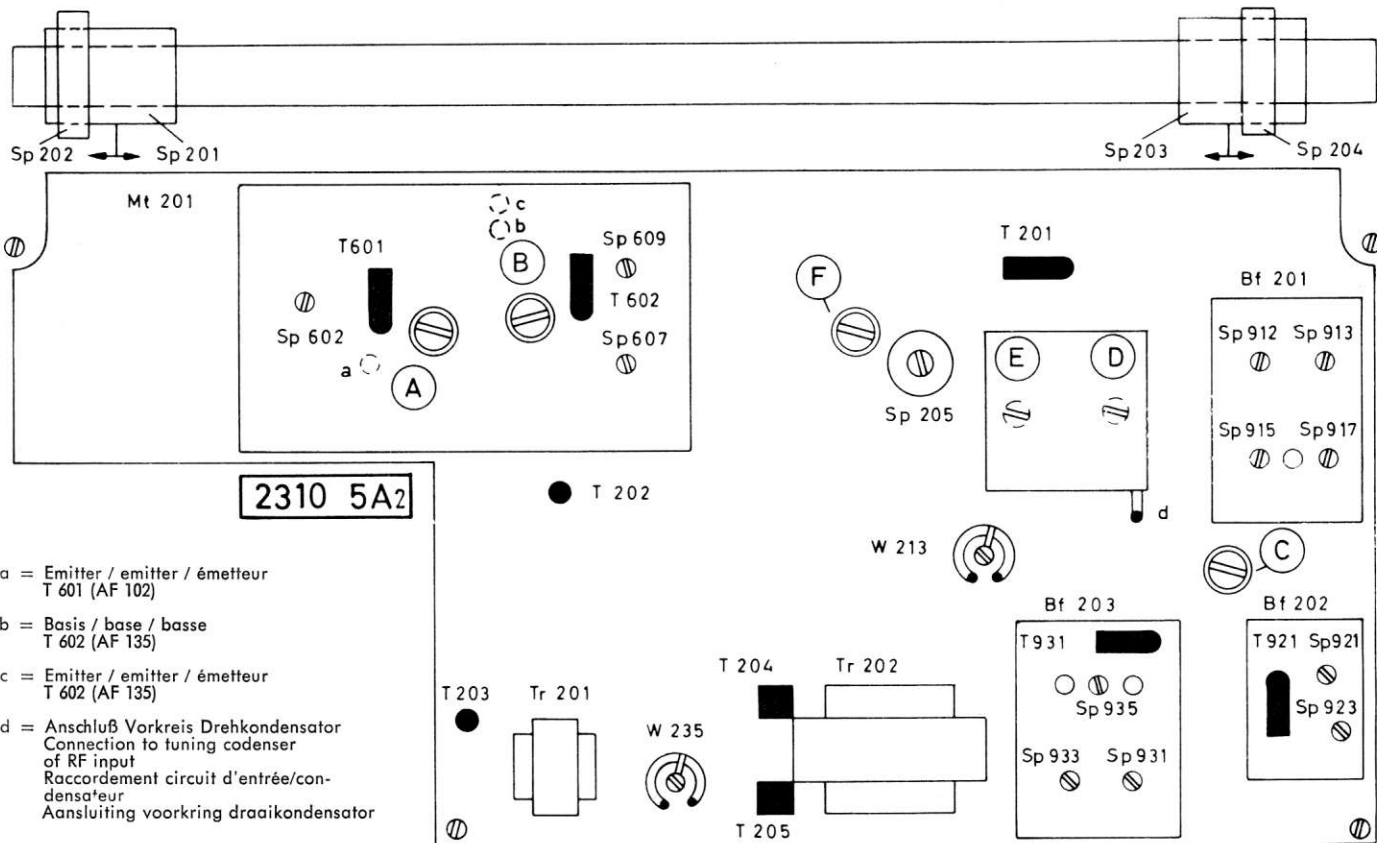


Wellschalter von Lotseite gesehen  
Schalterstellung UKW

S 202



**Abgleichpunkte • Points for alignment • Point d'alignement • Trimpunten**



- a = Emitter / emitter / émetteur  
T 601 (AF 102)
- b = Basis / base / basse  
T 602 (AF 135)
- c = Emitter / emitter / émetteur  
T 602 (AF 135)
- d = Anschluß Vorkreis Drehkondensator  
Connection to tuning condenser  
of RF input  
Raccordement circuit d'entrée/con-  
densateur  
Aansluiting voorkring draaikondensator

**Abgleichtabelle • Alignment chart • Tableau d'alignement • Afregeltabel**

| Reihenfolge<br>Sequence<br>Marche à suivre<br>Volgorde                            | Meßsender<br>Signal-generator<br>Générateur<br>Meetzender | Empfänger<br>Receiver<br>Récepteur<br>Ontvanger | Abgleich<br>Alignment<br>Alignement<br>Trim<br>volgorde | Ankopplung<br>Connection<br>Couplage<br>Koppeling                                                          | Ausgangsinstrument<br>Output meter<br>Output mètre<br>Meefinstrument |
|-----------------------------------------------------------------------------------|-----------------------------------------------------------|-------------------------------------------------|---------------------------------------------------------|------------------------------------------------------------------------------------------------------------|----------------------------------------------------------------------|
| Zwischenfrequenz<br>Intermedia frequency<br>Moyenne fréquence<br>Middenfrequentie | 460 kHz (kc)<br>1000 Hz (c)<br>30% AM<br>mod.             | 800 kHz (kc)                                    | Sp 935<br>Sp 923<br>Sp 917/915                          | <p>0,01 <math>\mu</math>F <math>\rightarrow</math> C 206</p>                                               | maximum                                                              |
| Oszillator<br>Oscillator<br>Oscillateur<br>Oscillator                             | MW<br>515 kHz (kc)<br>1630 kHz (kc)                       |                                                 | Sp 205<br>C 217 (E)                                     | <p>siehe Abgleichpunkte: d<br/>see points f. alignment: d<br/>points d'alignement: d<br/>trimpunten: d</p> | W 217 maximum                                                        |
|                                                                                   | LW<br>148 kHz (kc)                                        |                                                 | C 214 (F)                                               |                                                                                                            |                                                                      |
| Vorkreis<br>RF-circuit<br>Circuit<br>préliminaire<br>Voorkring                    | LW<br>170 kHz (kc)                                        |                                                 | Sp 203 (O)                                              | <p>100 <math>\Omega</math> + 220 pF <math>\rightarrow</math> <math>\uparrow</math></p>                     | an<br>to<br>à<br>aan                                                 |
|                                                                                   | MW<br>600 kHz (kc)<br>1450 kHz (kc)                       |                                                 | Sp 201 (O)<br>C 212 (D)                                 |                                                                                                            |                                                                      |

O) Spule auf dem Ferritstab verschieben / Adjust coil on ferrite rod / Déplacer le self sur le bâtonnet en ferrite / Spoelen op de ferritstaaf verschuiven

Mit dem Regler W 235 wird der Ruhestrom eingestellt. W 239 Uw = 12 mV.  
A no signal current must be adjusted by means of control W 235. W 239 Uw = 12 mV.

Le réglage du courant, sans signal, est à effectuer au potentiomètre W 235.  
W 239 Uw = 12 mV.

De stille stroom wordt met W 235 geregeld, W 239 Uw = 12 mV.

Zum Abgleich benötigte HF-Spannung so bemessen, daß Ausgangsleistung ca. 50 mW (d. h. 0,63 Volt an der Schwingspule) beträgt.

La tension HF nécessaire pour l'alignement doit être de valeur telle que la puissance de sortie atteigne 50 mW env. (c. à d. 0,63 Volt à la bobine mobile du haut-parleur).

The RF voltage required for alignment should be such that the output is approximately 50 mW, i. e. 0.63 Volt at voice coil.

De voor het trimmen benodigde HF-spanning is zo te kiezen, dat de output ca. 50 mW (d. w. z. 0,63 V aan de spreekspoel) bedraagt.

Oszillatorabgleich auf Eckfrequenzen LW: Anschlag bei Rechtsdrehung 148 kHz, MW: Anschlag bei Rechtsdrehung 515 kHz.

L'alignement de l'oscillateur s'effectue aux limites de la gamme de fréquences, LW: butée à droite 148 kHz, MW: butée à droite 515 kHz.

Oscillator alignment to output frequencies LW: RH stop = 148 kc, MW: RH stop = 515 kc.

Het trimmen van de oscillator op eindfrequenties. LG: Aanslag bij draaien naar rechts 148 kHz, MG: Aanslag bij draaien naar rechts 515 kHz.

# Abgleichtabelle FM · Alignment Chart FM · Tableau d'alignement FM · Afregeltabel FM

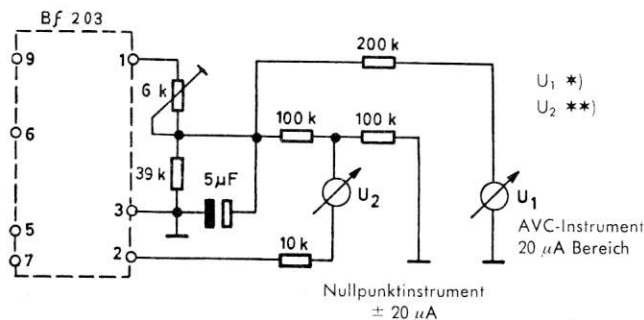
| Reihenfolge<br>Sequence<br>Marche à suivre<br>Volgorde                                                                     | Meßsender<br>Signal-generator<br>Générateur<br>Meetzender                                                                                                                  | Empfänger<br>Receiver<br>Récepteur<br>Ontvanger                | Ankopplung<br>Connection<br>Couplage<br>Koppeling                                                                                      | Abgleichreihenfolge<br>Alignment sequence<br>Ordre d'alignement<br>Trimvolgorde | Ausgleichsinstrument<br>Output meter<br>Output mètre<br>Meetinstrument<br>U <sub>1</sub> *) U <sub>2</sub> **)                                                                                                                            |                                  |
|----------------------------------------------------------------------------------------------------------------------------|----------------------------------------------------------------------------------------------------------------------------------------------------------------------------|----------------------------------------------------------------|----------------------------------------------------------------------------------------------------------------------------------------|---------------------------------------------------------------------------------|-------------------------------------------------------------------------------------------------------------------------------------------------------------------------------------------------------------------------------------------|----------------------------------|
| <b>Ratioedetektor</b><br><b>Ratio detector</b><br><b>Détecteur de rapport</b><br><b>Detector</b>                           | (niederohmig)<br>10,7 MHz unmoduliert<br>(low impedance)<br>10,7 Mc unmodulated<br>(basse impédance)<br>10,7 MHz non modulé<br>(laagohmig)<br>10,7 MHz<br>niet gemoduleerd | 104 MHz (Mc)                                                   | über 100 pF<br>an Basis T 602<br>via 100 pF<br>at base of T 602<br>par 100 pF<br>à base du T 602<br>over 100 pF<br>aan basse van T 602 | Bf 203 Sp 931<br>Sp 933                                                         | maximum                                                                                                                                                                                                                                   | —<br>Null<br>zero<br>zéro<br>nul |
| <b>Maximale Unterdrückung</b><br><b>Maximum suppression</b><br><b>Suppression maximum</b><br><b>Maximale Onderdrukking</b> | 10,7 MHz (Mc)<br>30% Amplitudenmodulation<br>30% Amplitude modulation<br>30% d'amplitude modulée<br>30% amplituden modulatie                                               |                                                                |                                                                                                                                        | W 213 6 kΩ                                                                      | auf kleinste Lautstärke<br>L-Regler voll aufgedreht<br>at minimum volume<br>volume control at max.<br>souffle minimum, potentiomètre<br>de puissance sur max., jusqu'à<br>la butée<br>op kleinste volume, L-regelaar<br>geheel opgedraaid | Null<br>zero<br>zéro<br>nul      |
| <b>Zwischenfrequenz</b><br><b>I. F.</b><br><b>Moyenne fréquence</b><br><b>Middentrequentie</b>                             | (niederohmig)<br>10,7 MHz unmoduliert<br>(low impedance)<br>10,7 Mc unmodulated<br>(basse impédance)<br>10,7 MHz non modulé<br>(laagohmig)<br>10,7 MHz<br>niet gemoduleerd |                                                                |                                                                                                                                        | Bf 202 Sp 921<br>Bf 201 Sp 913/912                                              | maximum                                                                                                                                                                                                                                   | —                                |
|                                                                                                                            |                                                                                                                                                                            |                                                                |                                                                                                                                        | Mt 201 Sp 609<br>Sp 607                                                         | ca.<br>1 V AVC                                                                                                                                                                                                                            |                                  |
| <b>Oszillator</b><br><b>Oscillator</b><br><b>Oscillateur</b><br><b>Oscillator</b>                                          | 94,5 MHz (Mc)                                                                                                                                                              | über 10 pF an<br>via 10 pF to<br>par 10 pF à<br>over 10 pF aan | Mt 201                                                                                                                                 | Tr B                                                                            | maximum                                                                                                                                                                                                                                   | Null<br>zero<br>zéro<br>nul      |
| <b>Zwischenkreis</b><br><b>Intermediate circuit</b><br><b>Moyenne circuit</b><br><b>Tussenkring</b>                        |                                                                                                                                                                            |                                                                |                                                                                                                                        | Tr A                                                                            |                                                                                                                                                                                                                                           |                                  |
| <b>Vorkreis</b><br><b>Input circuit</b><br><b>Circuit d'entrée</b><br><b>Voorkring</b>                                     |                                                                                                                                                                            |                                                                |                                                                                                                                        | Sp 602                                                                          |                                                                                                                                                                                                                                           |                                  |

**Neutralisation:** Beim Auswechseln des Transistors T 201 (AF 105) ist der Neutralisationstrimmer C (C 209) neu einzustellen. Meßsender (hochohmig 10,7 MHz) über 1 pF an den Heißpunkt der Sp 912 ankopplern. Röhrenvoltmeter an Basis T 201 und an Masse anschließen. Kollektorkreis der vorangehenden und nachfolgenden Stufe kurzschließen. Trimmer C auf Minimum der Spannungsanzeige einstellen. Nach Einstellung der Neutralisation sind die ZF-Spulen Sp 608/609 im UKW-Mischteil und die Sp 912/913 im Bf 201 wechselseitig auf Maximum nachzugleichen.

**Neutralisation:** In case of replacement of the transistor T 201 (AF 105) the neutralising trimmer C (C 209) should be readjusted. Signal generator (high-impedance 10,7 Mc) via 1 pF to hot end of Sp 912. VTVM at base of T 201 and ground. Close collector circuit of preceding and following stage. Cut down the voltage to minimum by trimmer C. After adjustment of neutralisation realign alternately to maximum IF-coils Sp 608/609 at VHF-mixer unit and Sp 912/913 at Bf 201.

**Neutralisation:** Après le remplacement du transistor T 201 (AF 105) il est nécessaire d'ajuster à nouveau le trimmer de neutralisation C (C 209). Relier le générateur (haute impédance 10,7 MHz) à travers 1 pF au point chaud de la self Sp 912. Relier le voltmètre à l'étagé précédent et celui de l'étagé suivant. Régler le trimmer C sur le minimum de tension. Après le réglage de neutralisation, régler les selfs MF Sp 608/609 du bloc FM et les selfs Sp 912/913 du filtre de bande alternativement sur le maximum de déviation.

**Neutralisatie:** Na het uitwisselen van de transistor T 201 (AF 105) moet de neutralisatie-trimmer C (C 209) opnieuw worden ingesteld. Meetzender (hoogohmig 10,7 MHz) via 1 pF aan het hete punt van Sp 912 aansluiten. Buisvoltmeter aan basis T 201 en massa aansluiten. Kollektorkring van de voorgaande en volgende trap kortsluiten. Trimmer C op spannings-minimum instellen. Na instelling van de neutralisatie-trimmer moeten de m. f. spoelen Sp 608/609 in de FM-unit en spoelen Sp 912/913 in de Bf 201 beurtelings op maximum afgeregeld worden.

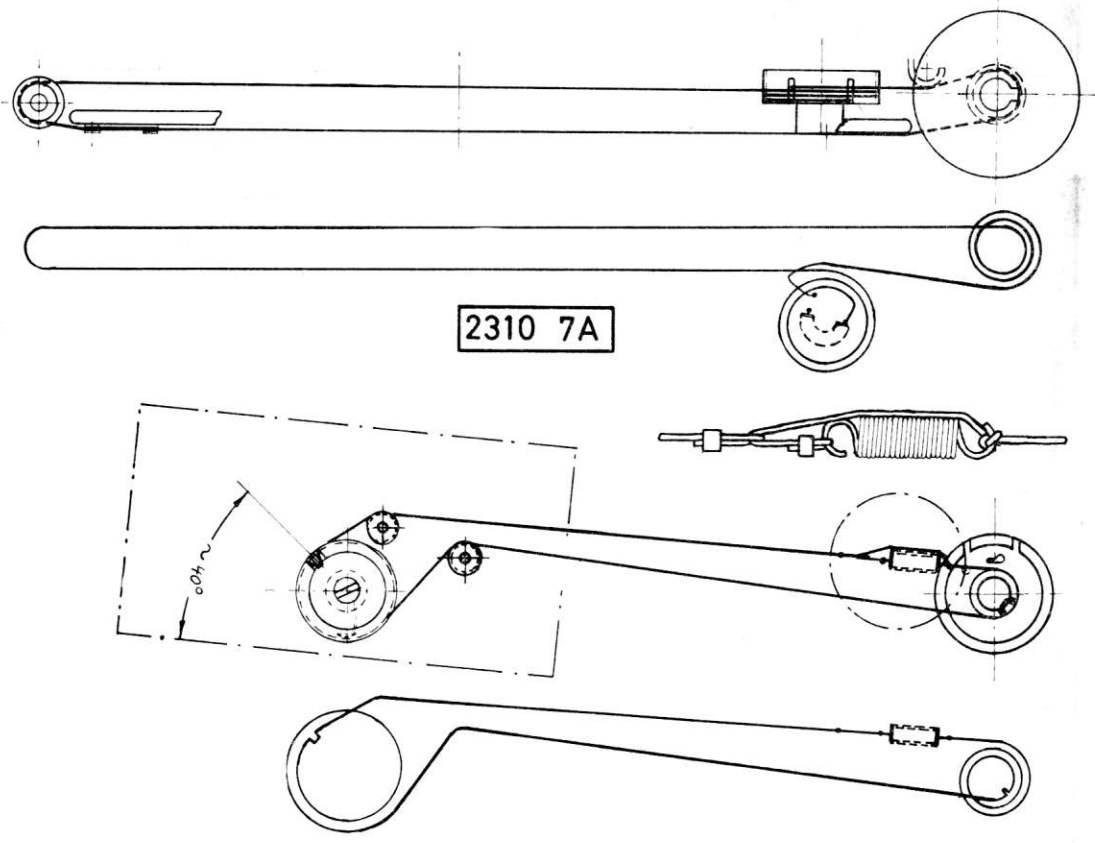


**Schwingspannung:** UKW-Röhrenvoltmeter mit kurzen Anschlüssen an Emitter T 602 und Masse auf größten Ausschlag (ca. 100 mV).

**Oscillating voltage:** VHF-FM VTVM, with short leads, at emitter T 602 and ground, to max. (approx. 100 mV).

**Tension oscillateur:** Voltmètre à lampes pour ondes ultracourtes, raccorder si court que possible à l'émetteur T 602 et masse, sur déviation maximum (env. 100 mV).

**Oscillatorspanning:** FM-buisvoltmeter met korte aansluitingen aan emitter T 602 en massa op grootste uitslag (ca. 100 mV).



Drehko-Zeigerseil  
Cord drive for pointer of tuning condenser

Câble d'entraînement de l'aiguille du condensateur variable

Snaar-aandrijving voor wijzer-afstemcondensator

Seilzug für den Antrieb des UKW-Eingangs- und Mischteilkästchens

Cord drive for VHF input and mixer unit

Câble d'entraînement du bloc HF-Oscillateur FM

Snaar-aandrijving FM ingang en mengtraag

**Ersatzteile · Spare parts · Pièces détachées · Service onderdelen**

| Position<br>Position<br>Position<br>Positie | Bezeichnung<br>Designation<br>Désignation<br>Benaming              | Lagernummer<br>Stock number<br>Numéro de magasin<br>Bestelnummer |
|---------------------------------------------|--------------------------------------------------------------------|------------------------------------------------------------------|
| Sp 208                                      | UKW-Anpassungsspule                                                | 92.00.301                                                        |
| Sp 201/Sp 202,                              | Ferritantenne (Vorkreis- / und Koppelspule MW,                     |                                                                  |
| Sp 203/Sp 204                               | Vorkreis- / und Koppelspule LW)                                    | 90 38 596                                                        |
| Sp 205/ Sp 206,                             | Oszillatorspule MW (Oszillator-, Emitter- und                      |                                                                  |
| Sp 207                                      | Kollektorspule)                                                    | 92.17.302                                                        |
| Bf 201                                      | Baustein I ZF-Filter 10,7 MHz/460 kHz                              | 91.55.301                                                        |
| Bf 202                                      | Baustein II ZF-Filter 10,7 MHz/460 kHz                             | 91.56.301                                                        |
| Bf 203                                      | Baustein III ZF-Filter 10,7 MHz/460 kHz                            | 91.57.301                                                        |
| Mt 201                                      | UKW-Eingangs- und Mischteil                                        | 93.50.402                                                        |
| C 206/C 207                                 | Drehkondensator                                                    | 94.00.304                                                        |
| Tr 201                                      | Zwischenübertrager 41.5103.080-12                                  | 93.00.303                                                        |
| Tr 202                                      | Ausgangsübertrager 41.5105.050-20                                  | 93.00.304                                                        |
| W 213                                       | Einstellregler 6 kΩ AM-Unterdrückung                               | 95.04.304                                                        |
| W 325                                       | Einstellregler 6 kΩ<br>(Ruhestrom T 204 und T 205 Endtransistoren) | 95.04.304                                                        |
| W 217/S 201                                 | Potentiometer 10 kΩ                                                |                                                                  |
|                                             | Lautstärkeregl. mit S 201 Ein/Aus-Schalter                         | 95.00.404                                                        |
| W 236                                       | Heißleiter 300/40-902                                              | 95.60.402                                                        |
| C 213, C 219                                | Keramik-Kondensator 0,01 μF (-20 + 80 %)                           | 92 30 834                                                        |
| C 224                                       | Elko 3 μF / 10 V                                                   | 92 34 210                                                        |
| C 221/C 227/C 231                           | Elko 5 μF / 10 V                                                   | 92 34 199                                                        |
| C 226                                       | Elko 5 μF / 10 V                                                   | 92 34 211                                                        |
| C 228/C 232                                 | Elko 50 μF / 10 V                                                  | 92 34 212                                                        |
| C 229/C 233/C238                            | Elko 100 μF / 10 V                                                 | 92 34 213                                                        |
| Lt 201                                      | Lautsprecher perm.-dyn., 85 mm φ                                   | 97.01.303                                                        |
| T 201                                       | Transistor AF 105                                                  | 90.79.004                                                        |
| T 921                                       | Transistor AF 105 a                                                | 90.79.009                                                        |
| T 202                                       | Transistor AC 122 blau                                             | 90.79.008                                                        |
| T 203                                       | Transistor AC 122 rot                                              | 90.79.007                                                        |
| T 204, T 205                                | Transistor AC 117                                                  | 90.79.006                                                        |
| T 601                                       | Transistor AF 102                                                  | 90.79.017                                                        |
| T 602                                       | Transistor AF 135                                                  | 90.79.018                                                        |
| Gr 201                                      | Germaniumdiode OA 174                                              | 93.24.206                                                        |
| S 202                                       | Wellenschalter                                                     | 92 73 488                                                        |
| Bu 201                                      | Lautsprecherbuchse                                                 | 96 37 588                                                        |
| Bu 202                                      | Antennenbuchse                                                     | 92 73 487                                                        |
|                                             | Chassisplatte, tauchgelötet                                        | 93.66.403                                                        |
|                                             | Träger (für Ferrit- und Teleskopantenne)                           | 96 18 497                                                        |
|                                             | Blende (für Skala)                                                 | 96 18 494                                                        |

| Bezeichnung<br>Designation<br>Désignation<br>Benaming                          | Lagernummer<br>Stock number<br>Numéro de magasin<br>Bestelnummer |
|--------------------------------------------------------------------------------|------------------------------------------------------------------|
| Seilscheibe für Drehko                                                         | 96 18 495                                                        |
| Seilscheibe für UKW-Antrieb                                                    | 96 18 496                                                        |
| Seilrolle für Zeigerantrieb                                                    | 92 14 123                                                        |
| Seilrolle für UKW-Antrieb                                                      | 96 18 479                                                        |
| Ring für Seilscheibe (UKW-Antrieb)                                             | 90 28 757                                                        |
| Seil, Meterware                                                                | 96 27 324                                                        |
| Zugfeder für Seil                                                              | 92 73 161                                                        |
| Zeiger                                                                         | 90 28 760                                                        |
| Rändelrad vollst. für Antrieb                                                  | 96 18 500                                                        |
| Rändelrad vollst. für Potentiometer 10 kΩ (Lautstärkeregl.)                    | 90 11 786                                                        |
| Schieber für Wellenschalter                                                    | 90 28 758                                                        |
| Blattfeder (Halterung für Schieber- und Schiebegriff)                          | 96 48 204                                                        |
| Drehko-Winkel                                                                  | 90 28 759                                                        |
| Teleskopantenne                                                                | 92 35 034                                                        |
| Gummiring für Ferritantenne                                                    | 92 73 162                                                        |
| Abdeckplättchen für Filter                                                     | 90 28 953                                                        |
| Gehäuse-Vorderschale, hellbeige                                                | 97.86.403                                                        |
| Gehäuse-Vorderschale, türkis                                                   | 97.86.404                                                        |
| Gehäuse-Rückschale, hellbeige                                                  | 97.88.406                                                        |
| Gehäuse-Rückschale, türkis                                                     | 97.88.407                                                        |
| Plakette, bespannt                                                             | 97.52.401                                                        |
| Skala für Gehäuse, hellbeige                                                   | 96 19 262                                                        |
| Skala für Gehäuse, türkis                                                      | 96 19 279                                                        |
| Trageriemen, hellbeige                                                         | 96 78 192                                                        |
| Trageriemen, türkis                                                            | 96 78 194                                                        |
| Deckel für Batteriekasten, beige                                               | 96 18 535                                                        |
| Deckel für Batteriekasten, türkis                                              | 96 18 658                                                        |
| Kontaktblech für Batteriekasten (nach der Rückschale liegendes)                | 96 48 207                                                        |
| Kontaktblech für Batteriekasten (nach der Vorderschale liegendes)              | 96 48 208                                                        |
| Zwischenlage für Batteriekasten<br>(Pertinaxfolie zwischen den Kontaktblechen) | 90 28 761                                                        |
| Klappe vollst. für Batteriekasten (Pappe)                                      | 96 78 165                                                        |
| Lasche für Lautsprecherbefestigung                                             | 90 27 155                                                        |
| Zylindrische Blechschraube für Lautsprecher                                    | 92 20 569                                                        |
| Schiebegriff für Wellenschalter, hellbeige                                     | 96 18 497                                                        |
| Schiebegriff für Wellenschalter, türkis                                        | 96 18 657                                                        |
| Verschlußschraube, hellbeige                                                   | 90 31 719                                                        |
| Verschlußschraube, türkis                                                      | 90 31 723                                                        |
| Schieber für Tonblende                                                         | 96 18 498                                                        |
| Kontaktfeder für Tonblende                                                     | 96 48 203                                                        |