

**(D)**

**ABGLEICH DER BRÜCKENSPULE L 573**

Bildbreite auf Minimum, den Tastkopf eines Zweistrahlzsiloskopes an den Kollektor des Transistors T541 (BU 508 A) einhängen.  
Den anderen Tastkopf zwischen den Dioden D 546 und D 547 anschließen.  
Mit der Spule L 573 beide Oszillogramme auf gleiche Impulsbreite abgleichen.

**(GB)**

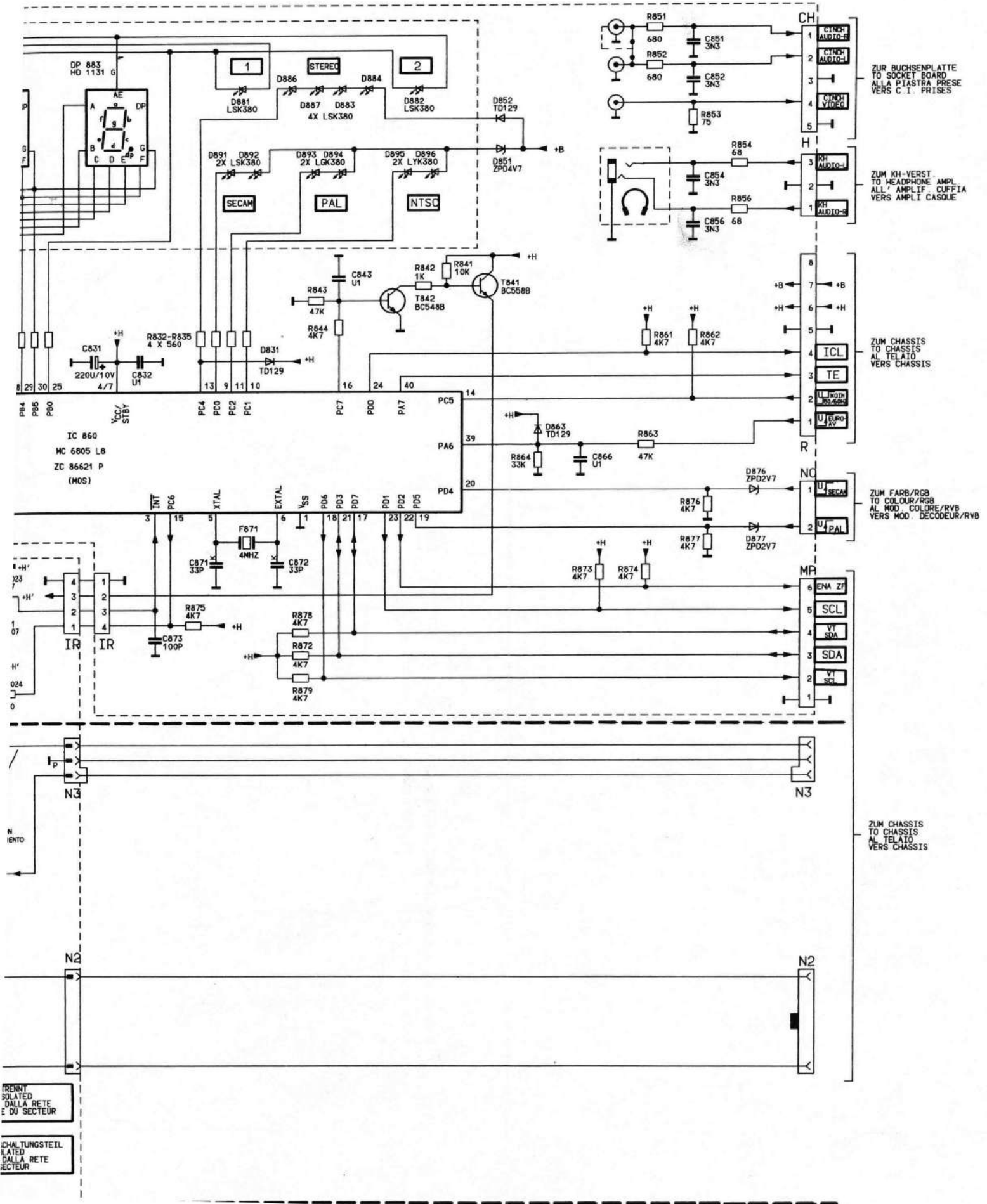
**ADJUSTMENT OF THE BRIDGE COIL L 573**

Picture width to minimum, then connect one test probe of a twin beam oscilloscope to the collector of transistor T 504 (BU 508 A).  
Connect the other test probe to the junction of D 546, D 547.  
Adjust the coil L 573 so that both oscillograms have the same pulse width.

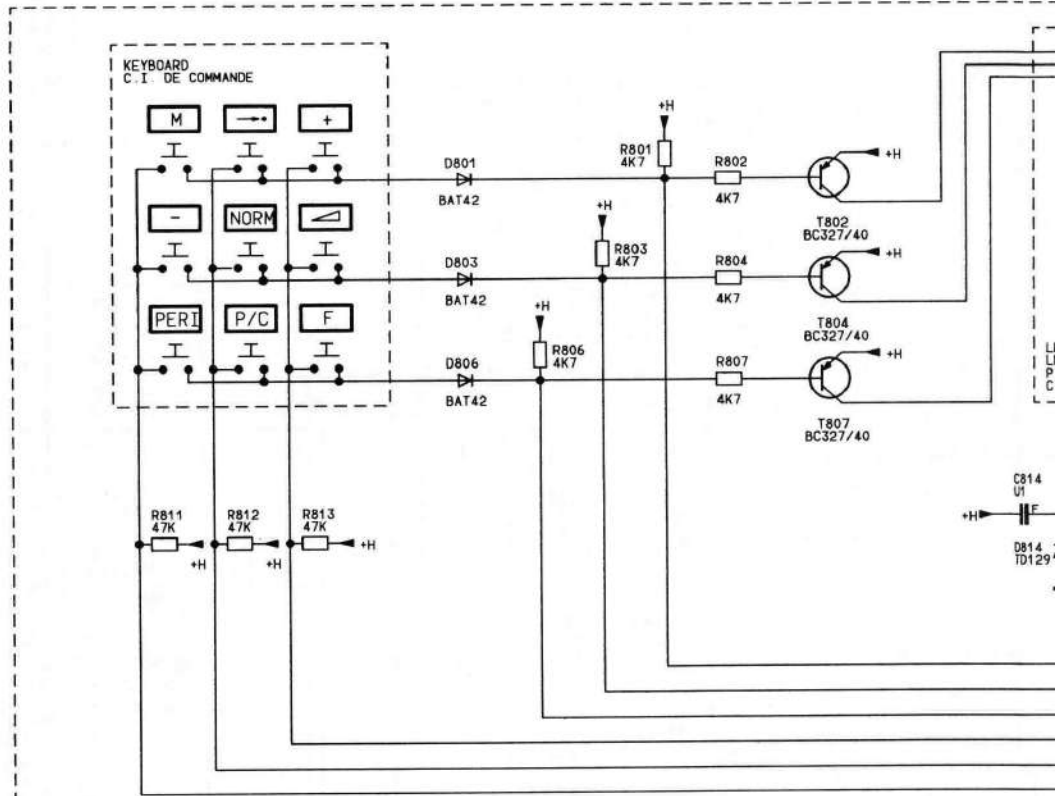
**(I)**

**TARATURA DELLA BOBINA A PONTE L 573**

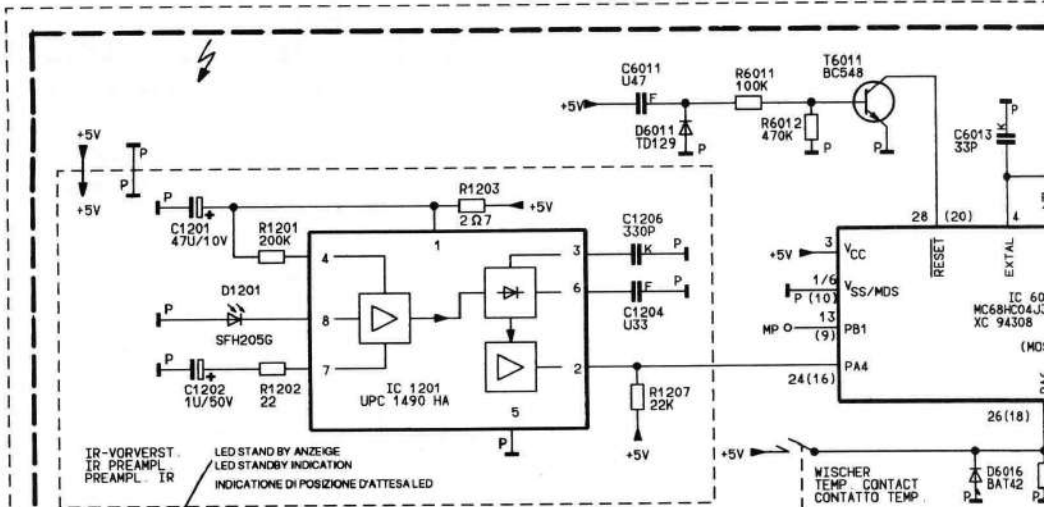
Portare la larghezza dell'immagine sul minimo è impiegare un oscilloscopio a doppia traccia collegando una sonda al collettore del transistor T 541 (BU 508 A) e a'altra tra i diodi D 546 e D 547.  
Con la bobina L 573 tarare i due oscillogrammi per la stessa larghezza dell'impulso.



FARB / RGB - STECKKARTE  
COLOUR / RGB  
PCB PARTS LIST

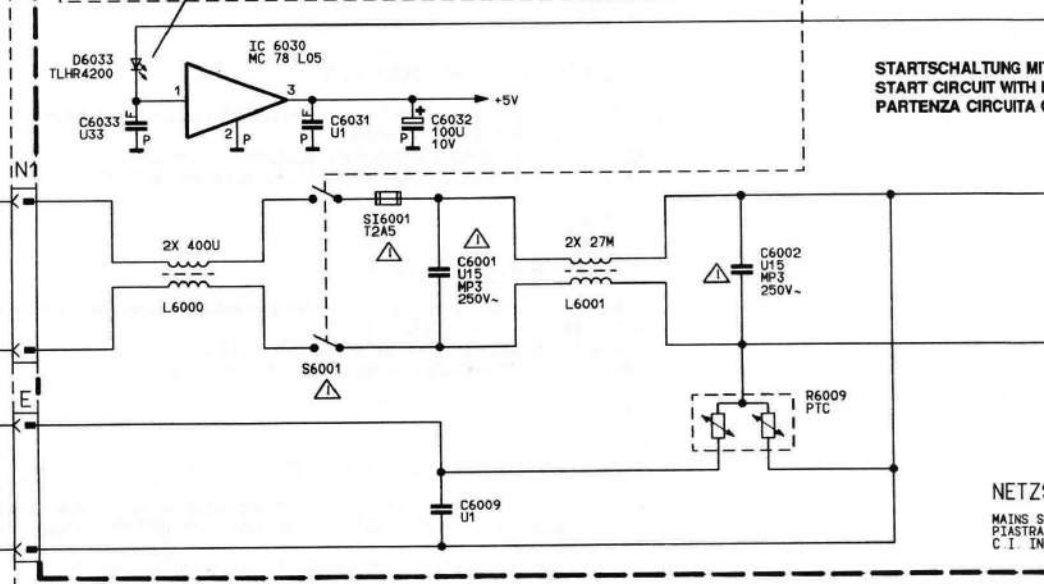


BED.-FINHEIT 29501-074.03  
CONTROL UNIT  
UNITA DI COMANDO  
UNITÉ DE COMMANDE



IR-VORVERST.  
IR PREAMPL.  
PREAMPL. IR

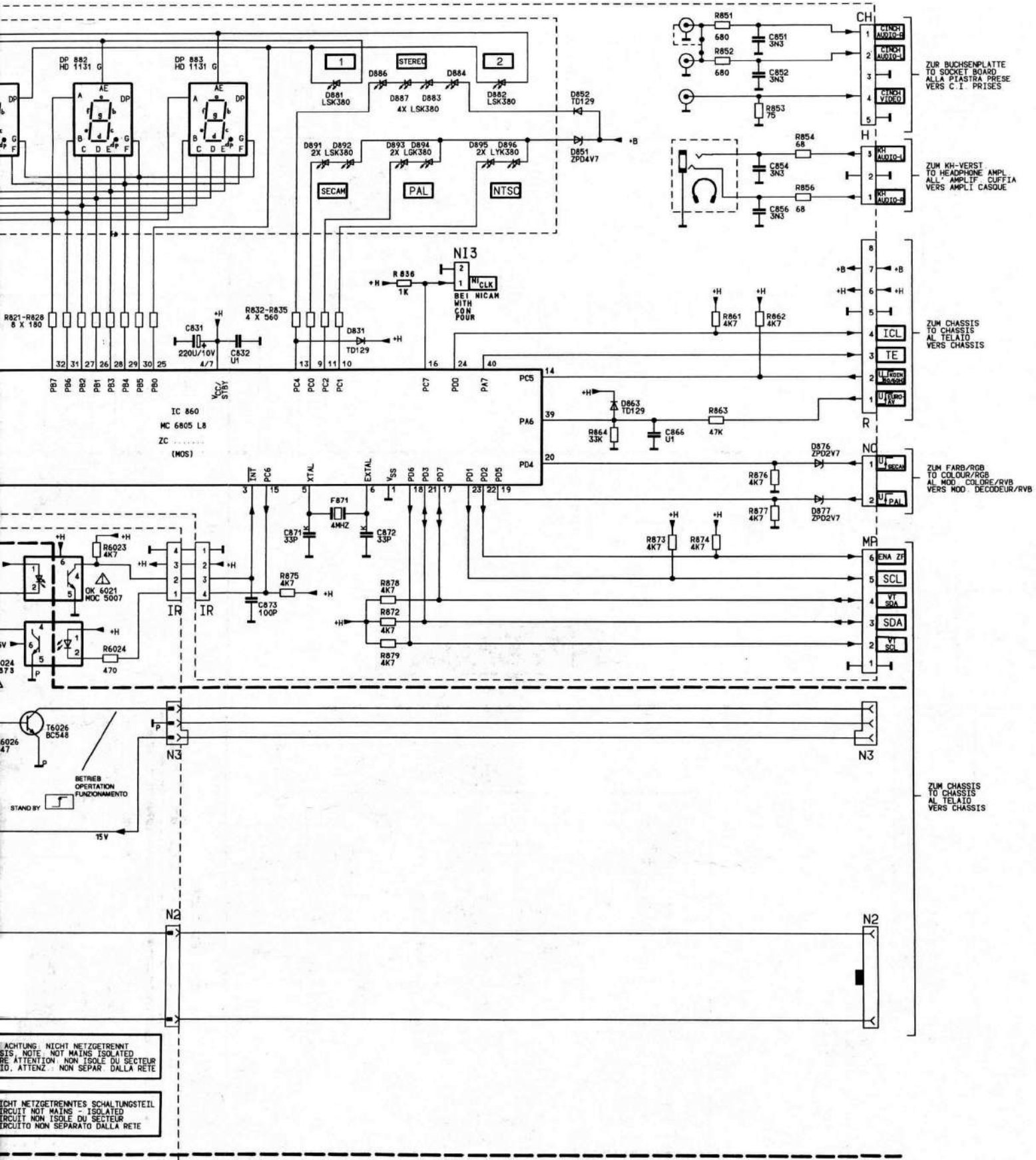
LED STANDBY ANZEIGE  
LED STANDBY INDICATION  
INDICAZIONE DI POSIZIONE D'ATTESA LED



STARTSCHALTUNG MIT  
START CIRCUIT WITH  
PARTENZA CIRCUITO

ENTMAGNETISIERUNG  
DEMAGNETIZATION  
SMAGNETIZZAZIONE  
DEMAGNETIZZAZIONE

NETZ  
MAINS S  
PIASTRA  
C. I. IN



ZUR BUCHSENPLATTE  
TO SOCKET BOARD  
ALLA PIASTRA PRESE  
VERS C.I. PRISES

ZUM KH-VERST  
TO HEADPHONE AMPL  
ALL' AMPLIF. CUFFIA  
VERS AMPLI. CASQUE

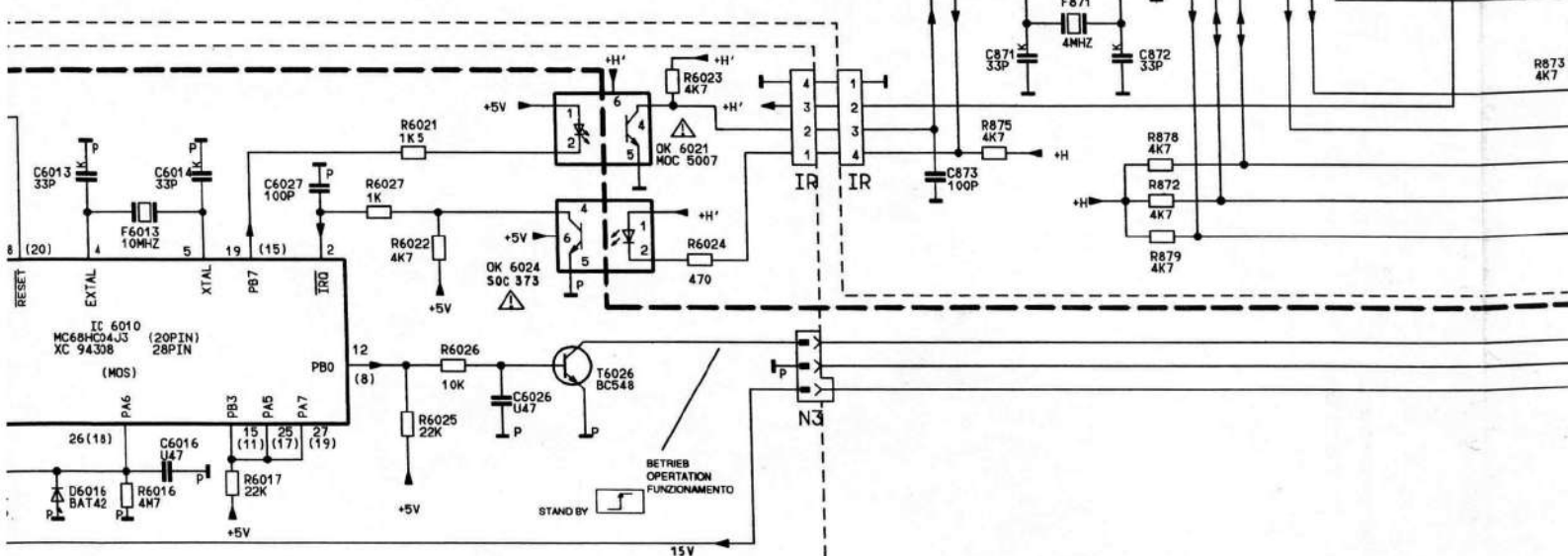
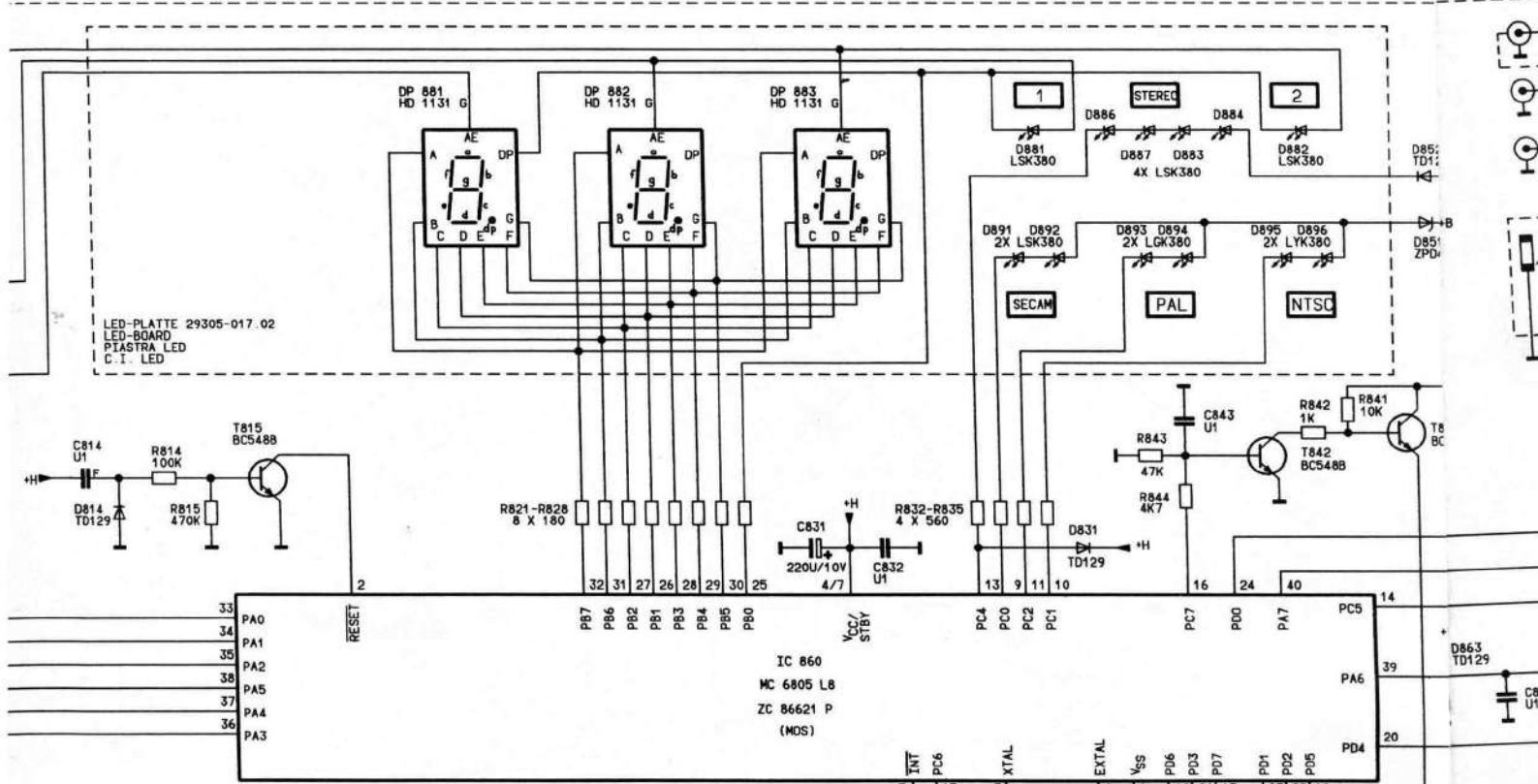
ZUM CHASSIS  
TO CHASSIS  
AL TELAI  
VERS CHASSIS

ZUM FARB/RGB  
TO COLOUR/RGB  
AL MOD. COLORE/RVB  
VERS MOD. DECODEUR/RVB

ZUM CHASSIS  
TO CHASSIS  
AL TELAI  
VERS CHASSIS

ACHTUNG: NICHT NETZGETRENNT  
ATTENZIONE: NON ISOLE DAL SETTORE  
ATTENZIONE: NON ISOLE DAL SETTORE  
ATTENZIONE: NON ISOLE DAL SETTORE

ACHTUNG: NICHT NETZGETRENNTES SCHALTUNGSTEIL  
ATTENZIONE: CIRCUITO NON ISOLE DAL SETTORE  
ATTENZIONE: CIRCUITO NON ISOLE DAL SETTORE  
ATTENZIONE: CIRCUITO NON ISOLE DAL SETTORE

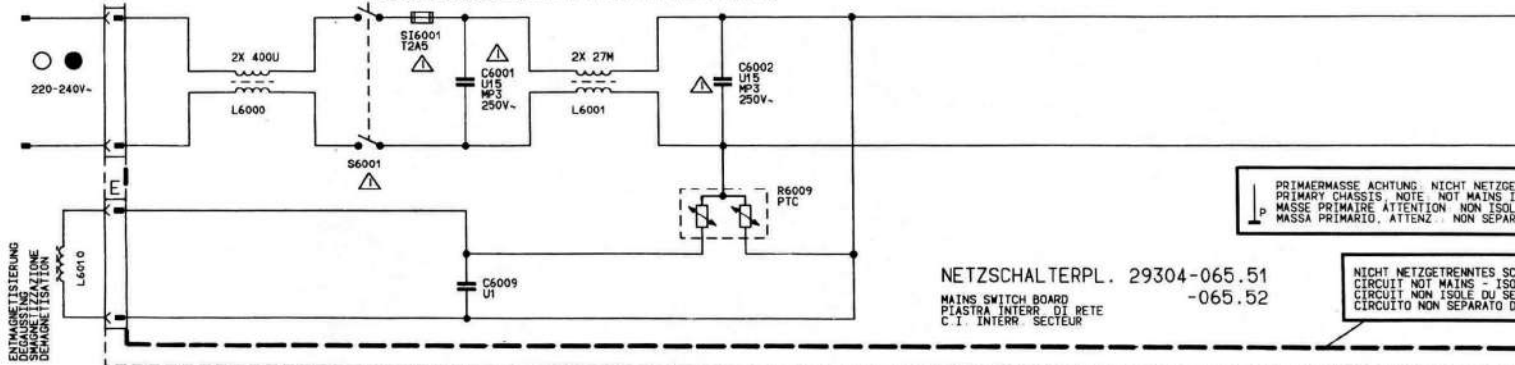
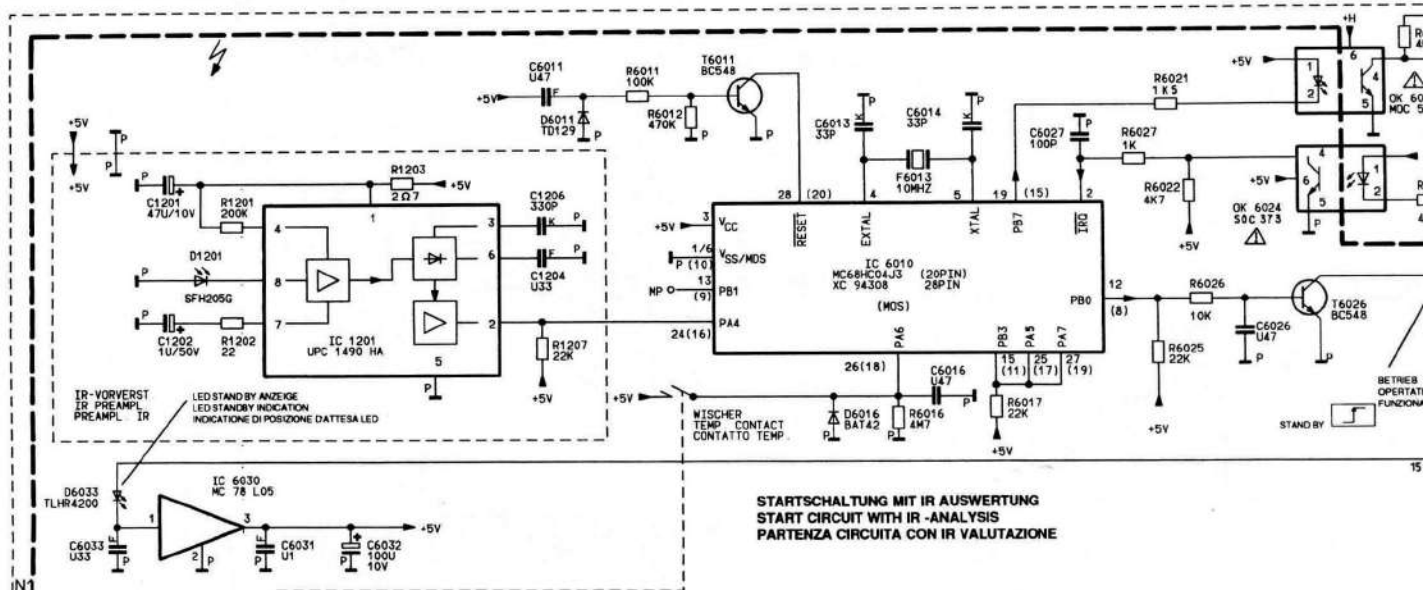
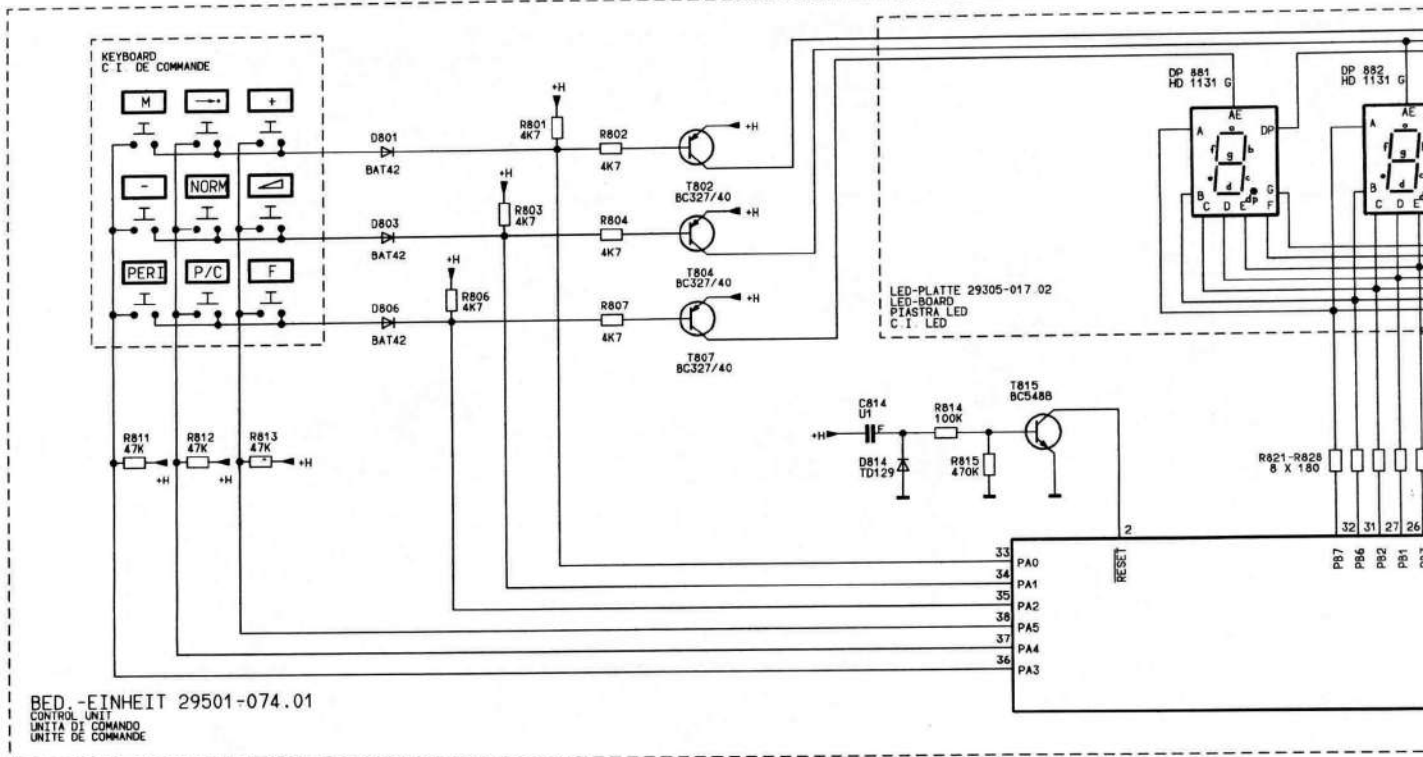


ITSCHALTUNG MIT IR AUSWERTUNG  
 IT CIRCUIT WITH IR -ANALYSIS  
 ENZA CIRCUITA CON IR VALUTAZIONE

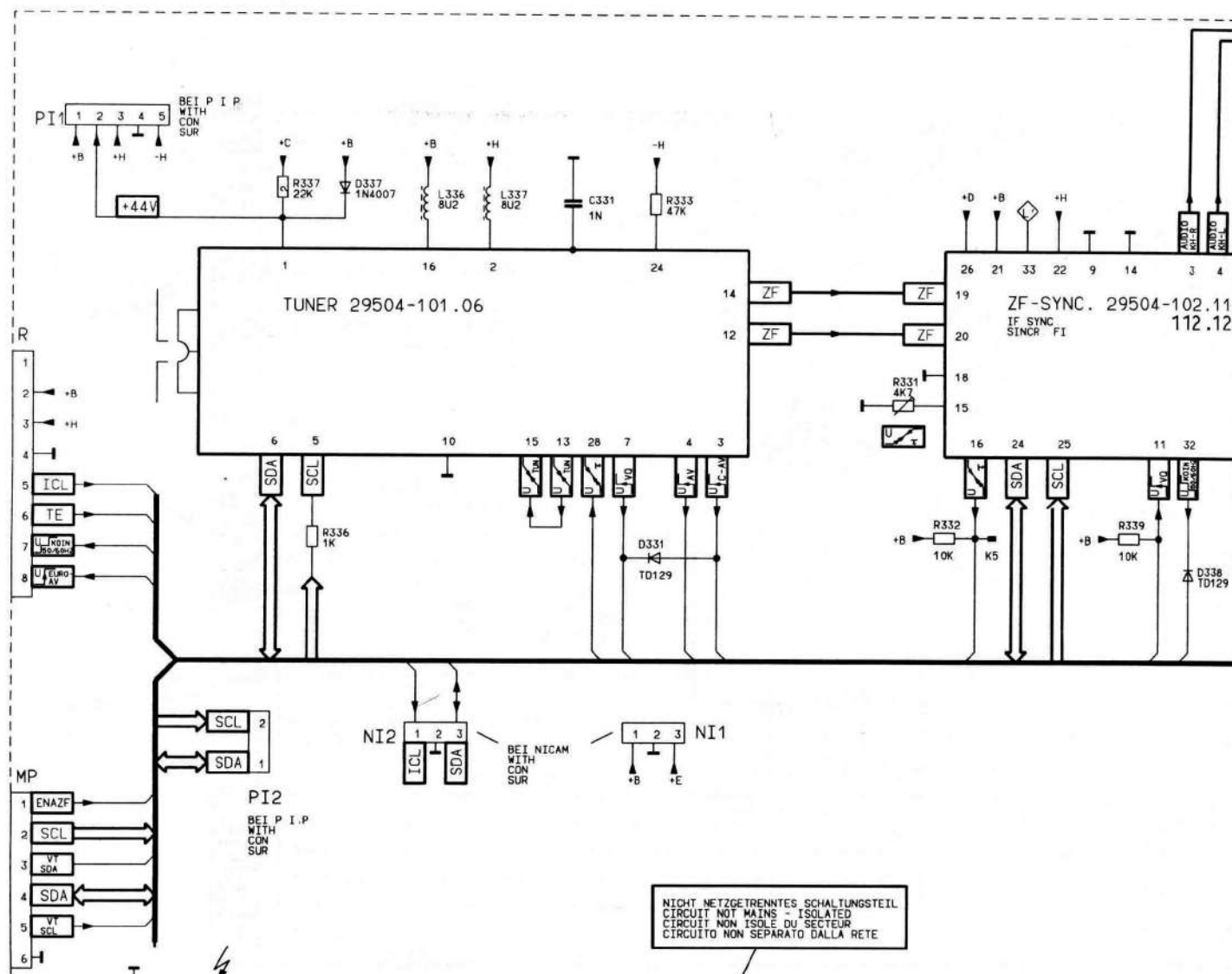
PRIMAERMASSIG ACHTUNG: NICHT NETZGETRENNT  
 PRIMARY CHASSIS, NOTE: NOT MAINS ISOLATED  
 MASSA PRIMARIO, ATTENZIONE: NON SEPAR. DALLA RETE  
 P. MASSE PRIMAIRE ATTENTION: NON ISOLE DU SECTEUR

NETZSCHALTERPL. 29304-065.51  
 MAINS SWITCH BOARD  
 PIASTRA INTERRU. DI RETE  
 C.I. - INTERRU. SECTEUR  
 -065.52

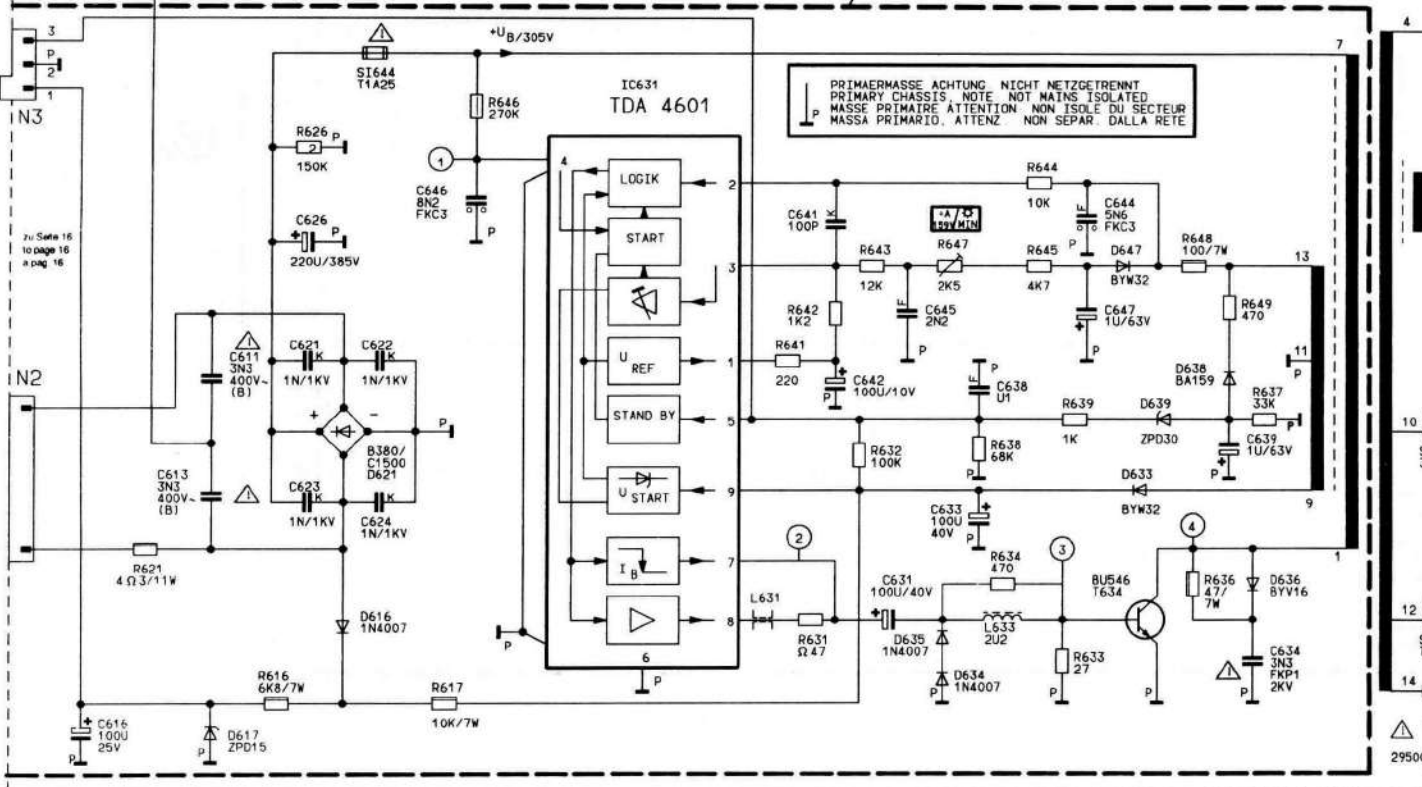
NICHT NETZGETRENNTES SCHALTUNGSTEIL  
 CIRCUIT NOT MAINS -ISOLATED  
 CIRCUITO NON SEPARATO DALLA RETE  
 CIRCUIT NON ISOLE DU SECTEUR





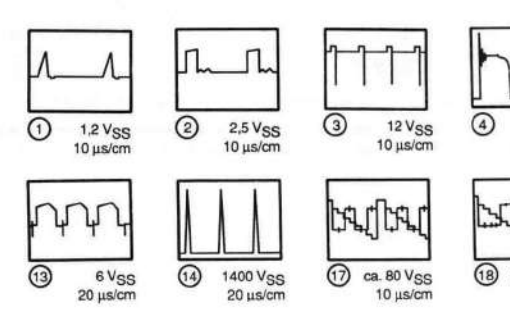
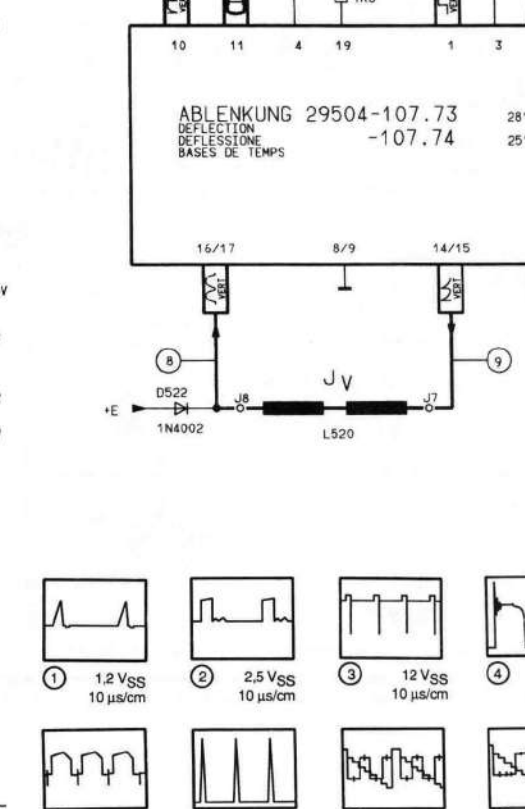
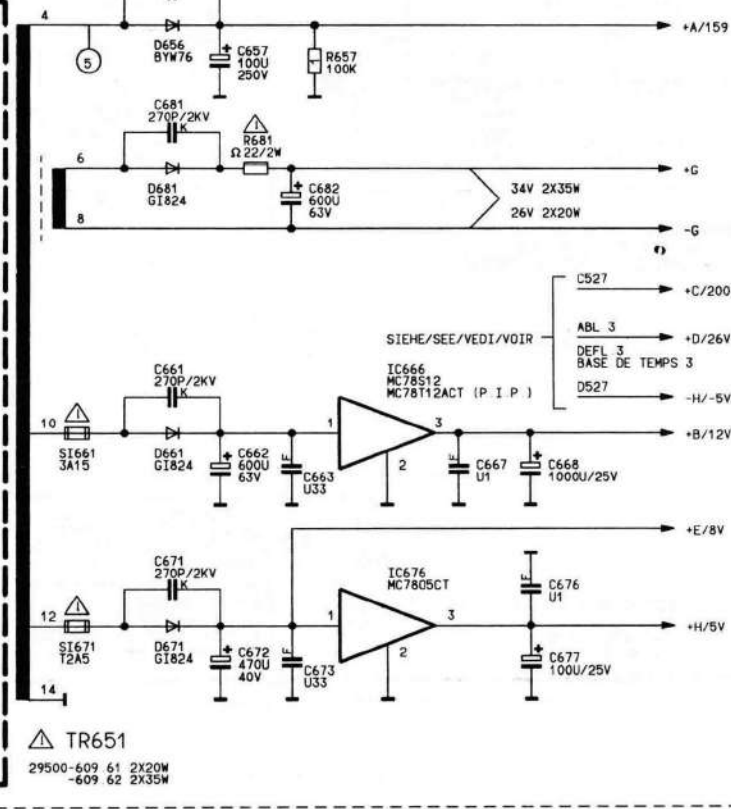
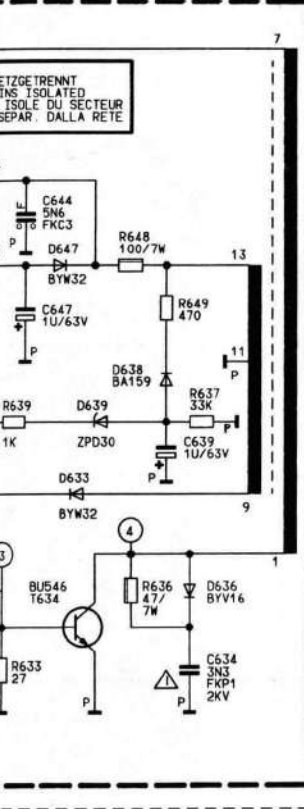
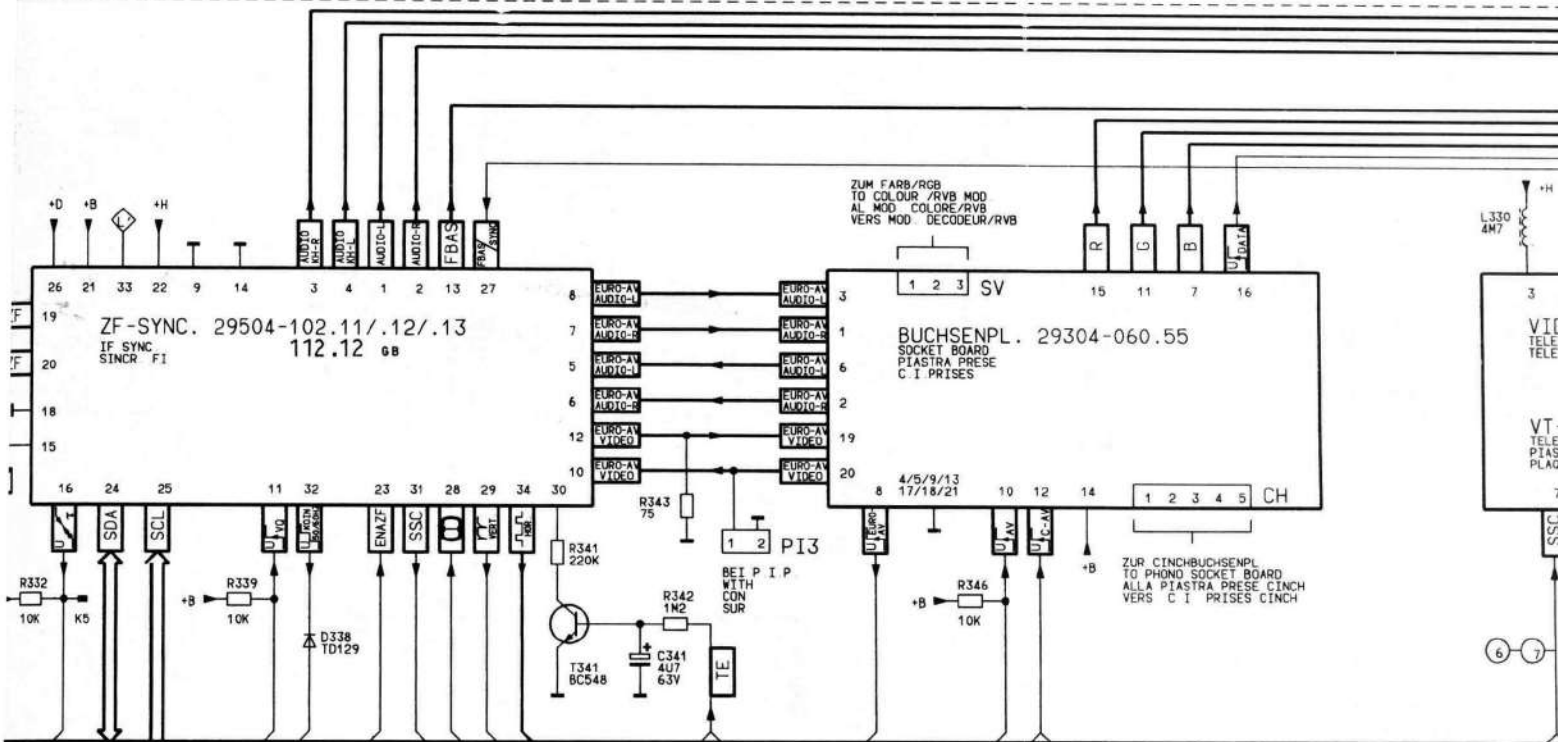


NICHT NETZGETRENNTES SCHALTUNGSTEIL  
 CIRCUIT NOT MAINS - ISOLATED  
 CIRCUIT NON ISOLE DU SECTEUR  
 CIRCUITO NON SEPARATO DALLA RETE

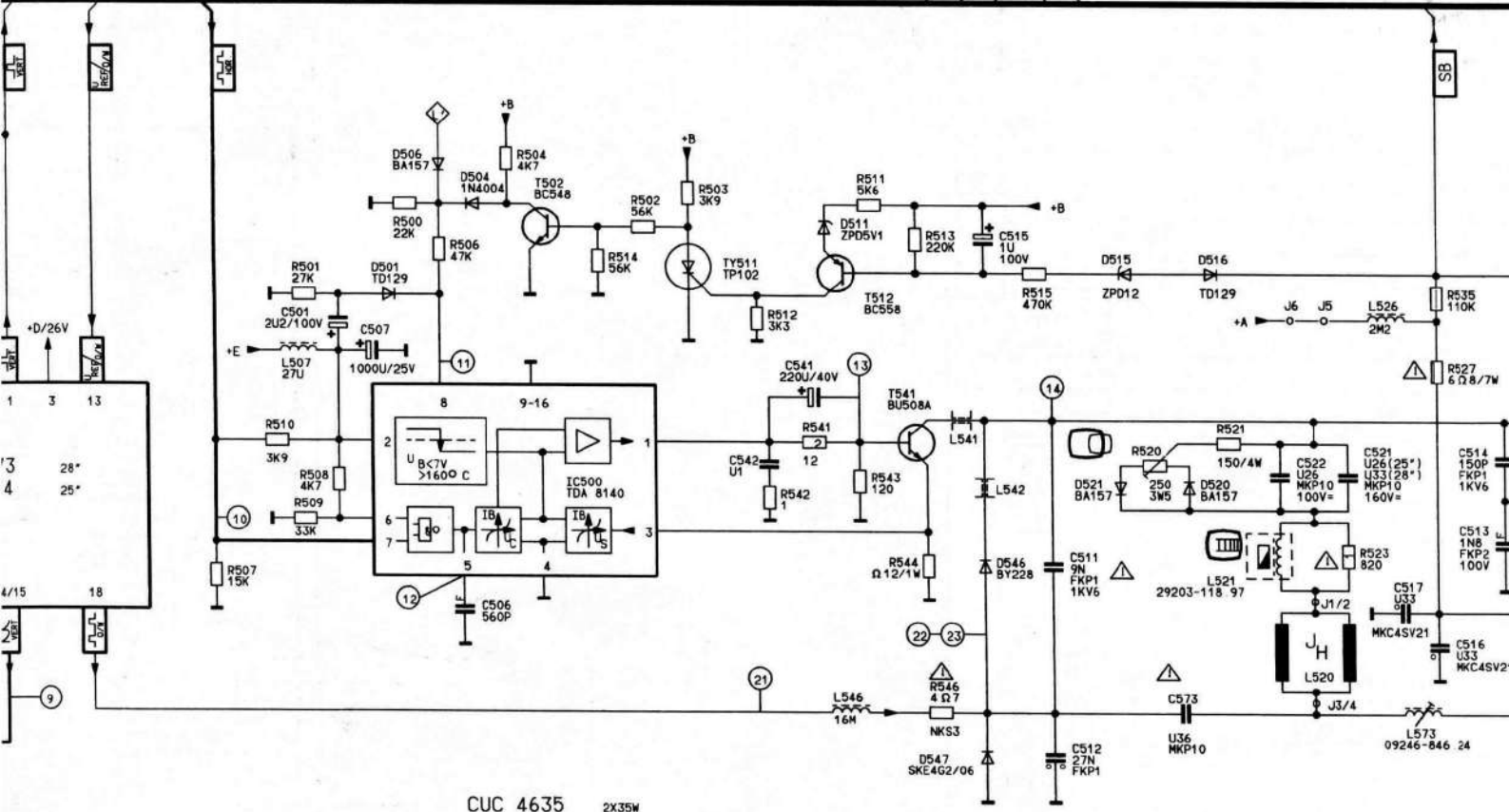
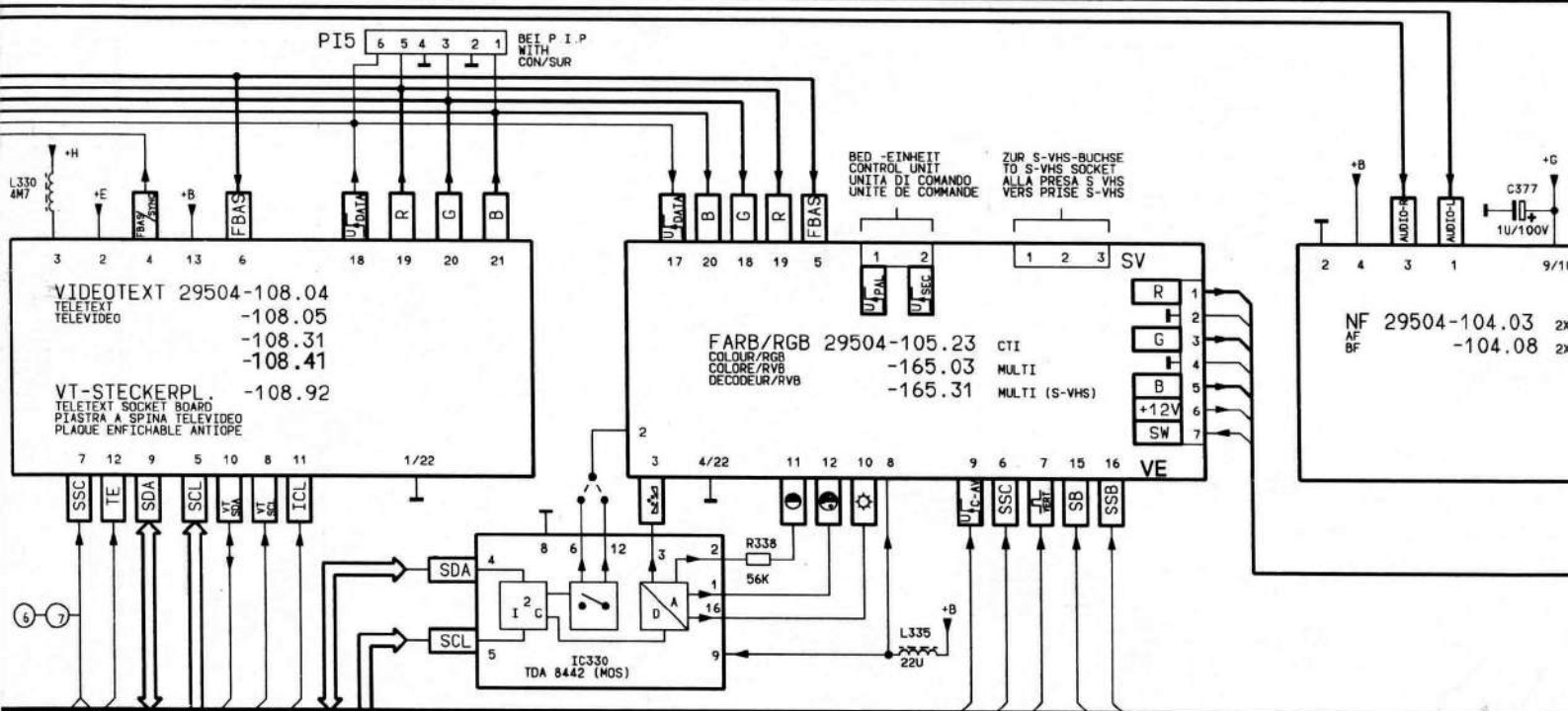


PRIMAERMASSE ACHTUNG, NICHT NETZGETRENNT  
 PRIMARY CHASSIS, NOTE NOT MAINS ISOLATED  
 MASSE PRIMARE ATTENTION, NON ISOLE DU SECTEUR  
 MASSA PRIMARIO, ATTENZ, NON SEPAR. DALLA RETE

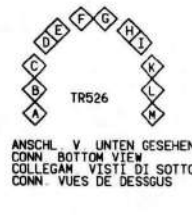
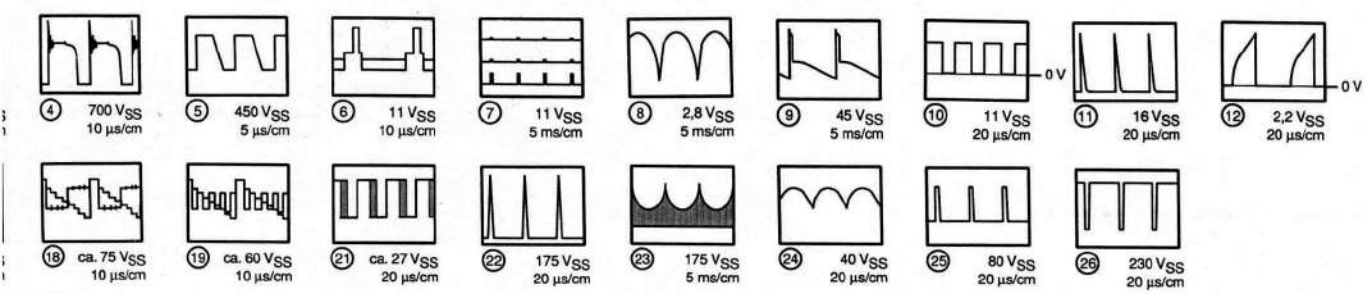
Zu Seite 16  
 to page 16  
 a pag. 16

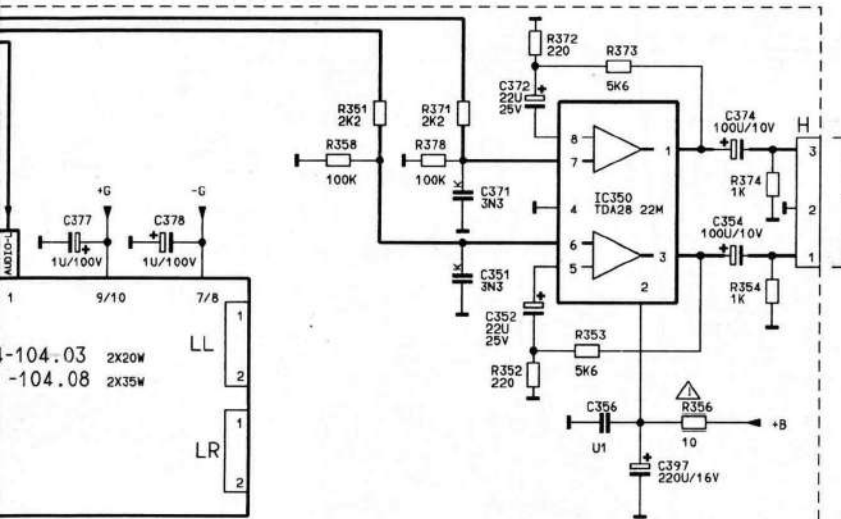




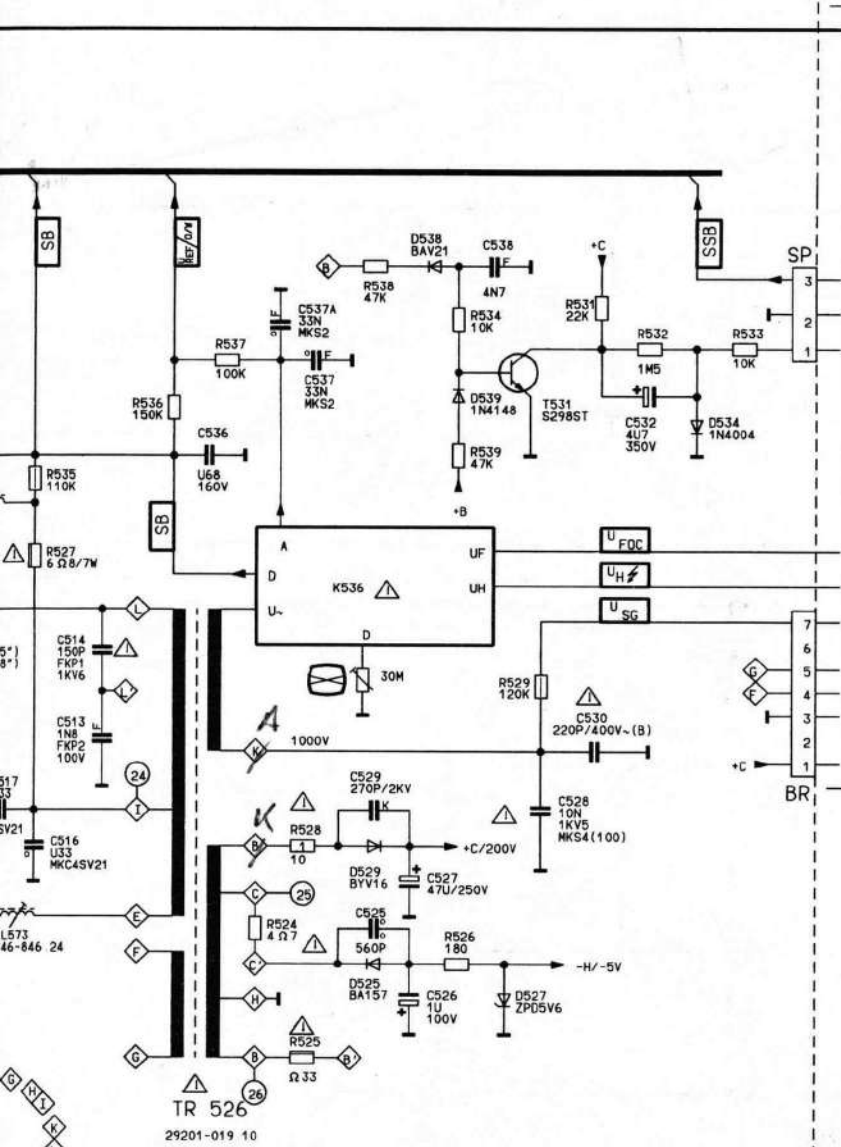


CUC 4635 2X35W  
CUC 4620 2X20W

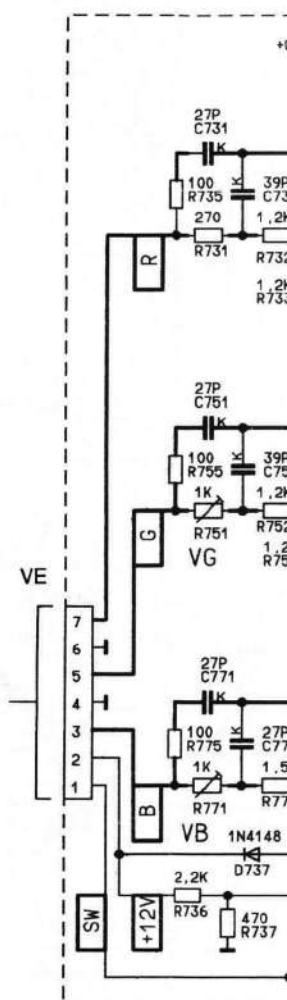




ZUR KOPFH-BUCHSE  
TO HEADPHONE SOCKET  
ALLA PRESA CUFFIA  
VERS PRISE HP



BR-PL 29304-070 40  
CRT BASE  
PIASTRA CINESC  
C.I. TUBE CATHOD.



ZUM FARB/RGB  
TO COLOUR/RGB  
AL MOD. COLORE RVB  
VERS MOD. DECODEUR RVB

UNTEN GESEHEN  
M VIEW  
ISTI DI SOTTO  
DE DESSOUS

AENDERUNGEN VORBEHALTEN  
SUBJECT TO ALTERATION  
SOUS RESERVE DE MODIFIC.  
CON RISERVA DI MODIFICA.