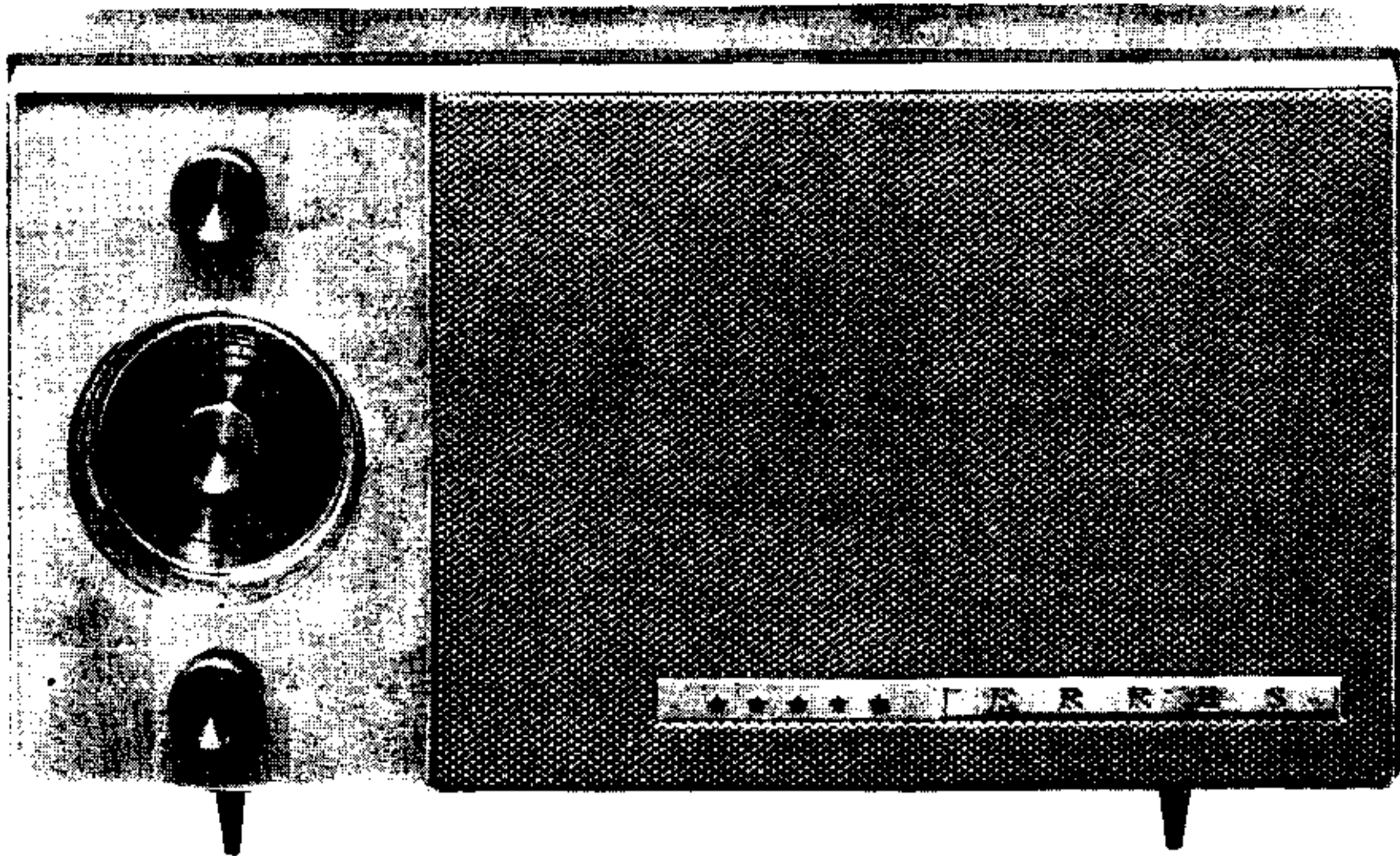
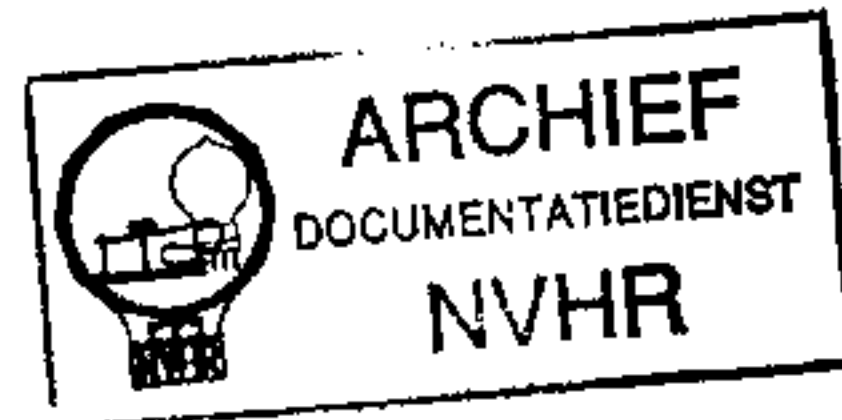


ERRES
SERVICE DOCUMENTATIE
RA 622

Ned. Ver. v. Historie v/d Radio



STRENG VERTROUWELIJK
ALLEEN voor ERRES service

Uitgave: VAN DER HEEM N.V.
MAANWEG 156
's-GRAVENHAGE
AUGUSTUS 1962.

INHOUD

	pagina
Algemene gegevens	1
Meetcondities	1
Afregeling	1
Reparatie-aanwijzingen	3
Prijslijst van belangrijke onderdelen	4
Figuren: 1 - vooraanzicht	
2 - montageplaat	
3 - FM afstemeenheid	
4 - principeschema	

SERVICE DOCUMENTATIE VAN DE ERRES RADIO ONTVANGER RA 622

ALGEMENE GEGEVENS

Afstembereiken: LG - 1090 . . 1935 m (275 . . 155 kHz)
 MG - 185 . . 575 m (1610 . . 520 kHz)
 FM - 87,5 . . 100 MHz

Buizen: B1/UCC85 - FM/HF versterker en oscillator
 B2/UCH81 - AM meng- en oscillatorbuis,
 FM/MF versterker
 B3/UF89 - AM/FM middenfreq. versterker
 B4/UABC80 - AM/FM detector, LF versterker
 B5/UL84 - Eindbuis
 B6/UY85 - Netgelijkrichter

Schaallampje: 18V ~ 0,1A (GK 922 57)

Netspanning: 220 Volt wissel- en gelijkspanning

Verbruik: 48 Watt (stand FM)

Kastafmetingen: 36 cm breed, 20 cm hoog, 13 cm diep

MEETCONDITIES

De bedrijfsspanningen, aangegeven in het principeschema, zijn opgenomen met een buisvoltmeter zonder antennesignaal bij 220 Volt netwisselspanning (bereikinstelling FM).

Bij het uitvoeren van metingen of afregelingen de ontvanger via een scheidings-transformator op het wisselspanningsnet aansluiten ter voorkoming van letsel of schade (directe netvoeding!).

AFREGELING

AM gedeelte:

Meetinstrumenten - AM meetgenerator (met kunstantenne) en buisvoltmeter (of outputmeter).

Batterij (4½ Volt) aansluiten met minpool op knooppunt R10/R17.

Kringverstemming uit te voeren met serieschakeling van R = 22 kΩ, en C = 22 nF.

Afstemcondensator geheel indraaien en wijzerknop zo instellen dat de wijzer samenvalt met de verticale lijn op de zenderschaal.

Voer de afregeling uit volgens diagram (vermijd oversturing door sterke meetsignalen)

	stand afstemcond.	meet freq. 30% gemod.	aansluiting meetgenerator	Afregelen op maximum
2de MF trafo	geheel ingedraaid	453 kHz	via scheidingscond. 22 nF op g1/UF89 (pen 2)	a) S28 met verstemming van S27 b) S27 met verstemming van S28
1ste MF trafo	geheel ingedraaid	453 kHz	via C = 22 nF op g1/UCH81 (pen 2)	a) S22 met verstemming van S21 b) S21 met verstemming van S22

	stand afstemcond.	meet freq. 30% gemod.	aansluiting meetgenerator	Afregelen op maximum	
				osc. kring	ant. kring
Bereikinst. MG	op schaal: 526 m 207 m	570 kHz 1450 kHz	via kunstantenne op ant. ingang	S17/S18 C30	S15 C24
Bereikinst. LG	op schaal: 1500 m 1875 m 1200 m	200 kHz 160 kHz 250 kHz	via kunstantenne op ant. ingang	C34 - -	- S14 C21

Antennegevoeligheid: MG - 570 kHz: 5 μ V
1450 kHz: 10 μ V
LG - 160 kHz: 10 μ V
250 kHz: 10 μ V

condities: HF meetsignaal, 30% ampl. gemod. met 400 Hz, toegevoerd aan antenne-ingang bij standaard eindvermogen van 50 mW (volumeregelaar maximum).

MF-gevoeligheid: stuurrooster UF89 - 1,5 mV
stuurrooster UCH81 - 18 μ V

condities: MF meetsignaal, 30% ampl. gemod. met 400 Hz bij standaard eindvermogen van 50 mW (volumeregelaar maximum).

LF-gevoeligheid: anode AM detectordiode - 30 mV

condities: LF meetsignaal, 1 kHz bij standaard eindvermogen van 50 mW (volumeregelaar maximum).

FM-gedeelte:

Meetinstrumenten: FM meetgenerator en buisvoltmeter (of outputmeter).
Batterij (4½ Volt) aansluiten met minpool op knooppunt R10/R17. Kringverstemming uit te voeren met serie-schakeling van R = 22 k Ω en C = 22 nF.
Capacitieve generatorkoppeling geschiedt met behulp van een inblaaskapje (over de buis schuiven) of een geïsoleerd metalen plaatje (tussen buis en afschermbus steken).
Voer de afregeling uit volgens diagram (vermijd oversturing door sterke meetsignalen).

	stand afstemcond.	meet freq.	aansluiting meetgenerator	Afregelen op max.gelijkspanning over C52/4 μ F
Detector trafo	geheel ingedraaid	10,7 MHz	via scheidingscond. 22 nF op g1/UF89 (pen 2)	a) S24/S25 bij uitgedraaide kern van S23 b) S23 (zie opmerking)
2de MF trafo	geheel ingedraaid	10,7 MHz	via C = 22 nF op G1/UCH81 (pen 2)	a) S19 bij verstemming van S20 b) S20 bij verstemming van S19 (zie opmerking)
1ste MF trafo	geheel ingedraaid	10,7 MHz	cap. koppelen met UCC85	a) S36 met ingedraaide kern van S9/S10 b) S9/S10 met verstemde S36 (zie opmerking)
Osc. en HF kring (bereik FM)	op schaal: 97 MHz	97 MHz	via 300 Ω kabel op antenne-ingang	a) C6 b) C4

Opmerking: de onderlinge afstand van beide kernen dient zo groot mogelijk te zijn. Secundaire kern onderin het spoellichaam (2de max. van boven af) en primaire kern bovenin het spoellichaam (1ste max. van bovenaf).

Antennegevoeligheid: 4 μ V
condities: HF meetsignaal 95 MHz met freq. zwaai van 22,5 kHz via 300 Ω kabel op antenne-ingang. Standaard eindvermogen 50 mw (volume regelaar maximum).

MF-gevoeligheid: Stuurrooster UF89 - 120 mV
Stuurrooster UCH81 - 3,6 mV
condities: MF meetsignaal (ongemoduleerd) bij 5 V gelijkspanning op C52/4 μ F.

REPARATIE-AANWIJZINGEN

Platenspeler aansluiting:

De ontvanger is voorzien van de mogelijkheid tot aansluiting van een platenspeler (of wisselaar). De toonopnemer kan echter niet zonder meer hierop worden aangesloten. Voor een bromvrije weergave wordt geadviseerd gebruik te maken van een toonopnemer-scheidingstrafo.

De detailschets op het principeschema geeft aan op welke wijze de montage uitgevoerd kan worden.

Afnemen van golfbereik- en volumeknop:

Aan binnenzijde van het front, het borgveertje met een pincet van de knop aftrekken. Knop vervolgens afnemen.

Afnemen van afstemknop:

Sierknopje in het midden van de afstemknop naar links afschroeven en afstemknop met wijzerknop afnemen.

Verwijderen van luidspreker:

Met fittingschroevendraaier één der tanden van het klemveertje iets oplichten en veertje van de pen schuiven. Moertjes met steeksleuteltje losschroeven.

Uitnemen van montageplaat:

Knoppen verwijderen. Opgelijmd zenderschaaltje afnemen. Hieronder aanwezige schroeven uitdraaien. Bevestigingsmoeren van montageplaat losschroeven (met dopsleutel). Montageplaat uitlichten. Na reparatie, zenderschaaltje (GK 714 02) vervangen en met goed afbindende lijm vastkitten.

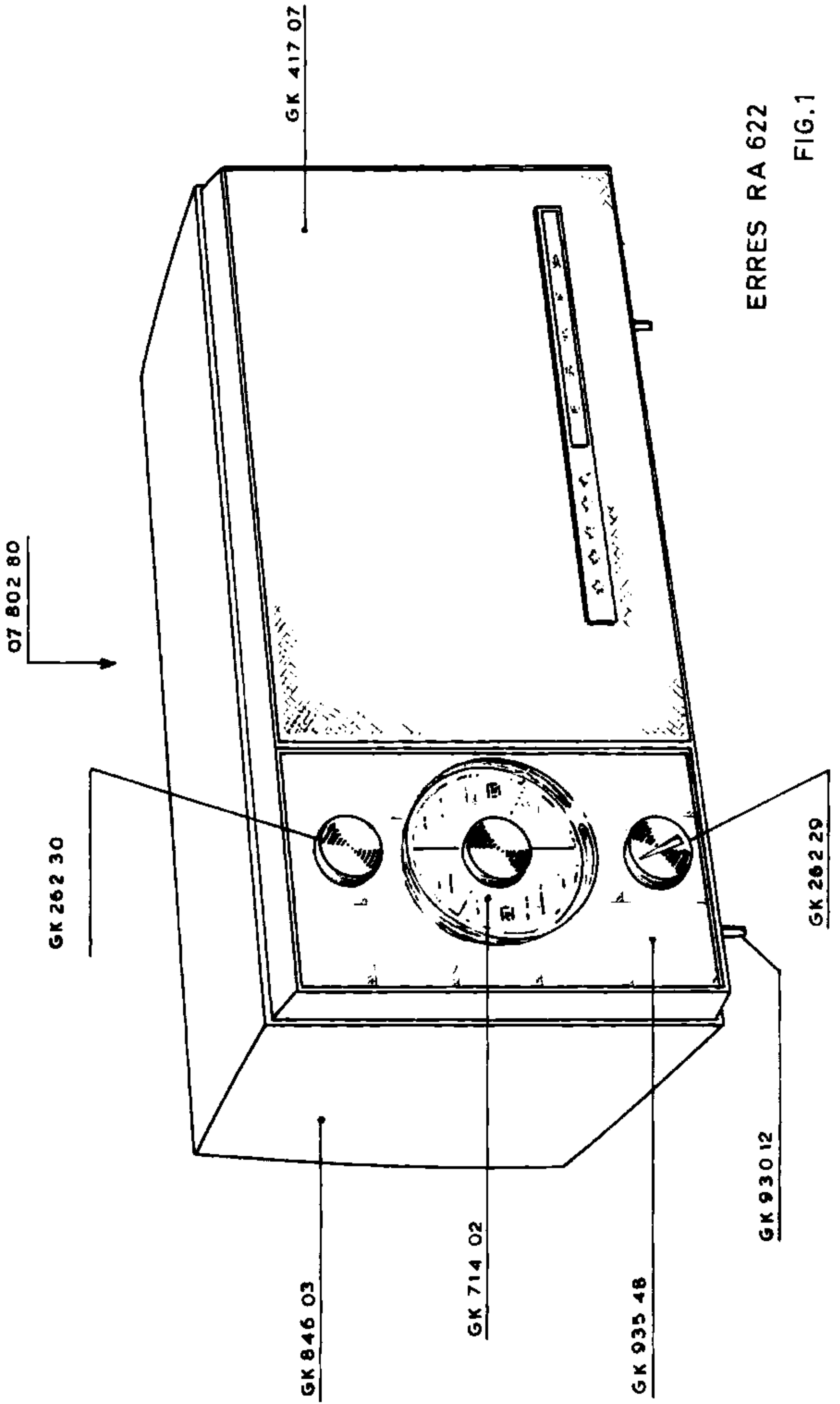
Afnemen van spoelbus:

Spoelbus met duim en wijsvinger onder een weinig heen en weer bewegen in opwaartse richting afnemen (voorzichtig!).

PRIJSLIJST VAN BELANGRIJKE ONDERDELEN

31 090 900	R31/R32 draadgew. weerstand	110Ω/100Ω	f.	0,45
31 007 900	R33	NTC weerstand	f.	0,75
GK 958 07	diodefilter		f.	0,40
32 050 230	C19	3000 pF/125V - 5%	f.	0,35
32 090 247	C20	4700 pF/1000V	f.	0,45
32 090 210	C23	1000 pF/1000V	f.	0,45
32 058 132	C28	320 pF/125V - 1%	f.	0,35
32 092 247	C40	4700 pF/1000V	f.	0,55
32 090 247	C41	4700 pF/1000V	f.	0,55
32 004 900	C52	elektr. condensator 4 μF/64V	f.	0,80
32 004 903	C60	elektr. condensator 25 μF/25V	f.	0,50
32 147 902	C62	elektr. condensator 50 + 100 μF/250V	f.	3,10
32 090 322	C65	22 nF/1000V	f.	0,62
32 090 210	C74	1000 pF/1000V	f.	0,45
07 802 80	nylon schroef		f.	0,07
32 909 901	afstemcondensator		f.	10,25
GE 967 18	golfbereikschakelaar		f.	1,05
GE 967 19	AM/FM schakelaar		f.	1,50
GK 004 57	ferroxcube staaf (∅ 9,7 x 175 mm)		f.	1,50
GK 262 27	sierknop		f.	0,80
GK 262 28	afstemknop		f.	0,80
GK 262 29	wijzerknop voor golfbereikschakelaar		f.	0,90
GK 262 30	volumeknop		f.	0,90
GK 417 07	luidsprekerrooster (geperforeerd aluminium)		f.	3,85
GK 516 84	uitgangstrafo		f.	5,10
GK 573 20	antennespoel LG		f.	1,35
GK 574 73	antennespoel MG		f.	0,65
GK 574 97	FM detectortrafo		f.	3,85
GK 574 98	AM/MF trafo 1, AM/MF trafo 2		f.	3,85
GK 575 01	oscillatorspoel MG en LG		f.	1,60
GK 575 11	FM/MF trafo 1 (primair)		f.	0,90
GK 575 30	FM/MF trafo 1 (secondair)		f.	2,05
GK 575 74	FM/MF trafo 2		f.	2,40
GK 714 02	zenderschaaltje		f.	0,85
GK 736 03	borgveertje voor bereik- en volumeknop		f.	0,15
GK 810 84	volume potentiometer met schakelaar		f.	3,85
GK 846 03	kast (polystyreen)		f.	9,85
GK 878 80	aansluitplaat (antenne/platenspeler)		f.	0,55
GK 914 44	ferrietstaaf houder		f.	0,10
GK 922 57	schaalverlichtingslampje		f.	0,50
GK 924 64	meenemer van wijzerknop		f.	0,15
GK 930 11	kastpootje (nylon)		f.	0,12
GK 930 12	kastpootje (messing)		f.	0,36
GK 935 48	kastfront (polystyreen)		f.	6,50
GK 946 26	wijzerknop		f.	0,50
GK 951 26	beugel voor bevestiging kast		f.	0,55
GK 960 00	FM afstemeenheid		f.	29,75
GK 968 12	noval buisvoet		f.	0,32
GK 968 37	schaallamphouder		f.	0,20
L15 10 51	luidspreker (6Ω)		f.	10,10
V 2162	plastic hoes		f.	0,20
A3 161 861	toonopnemer - scheidingstrafo		f.	13,75

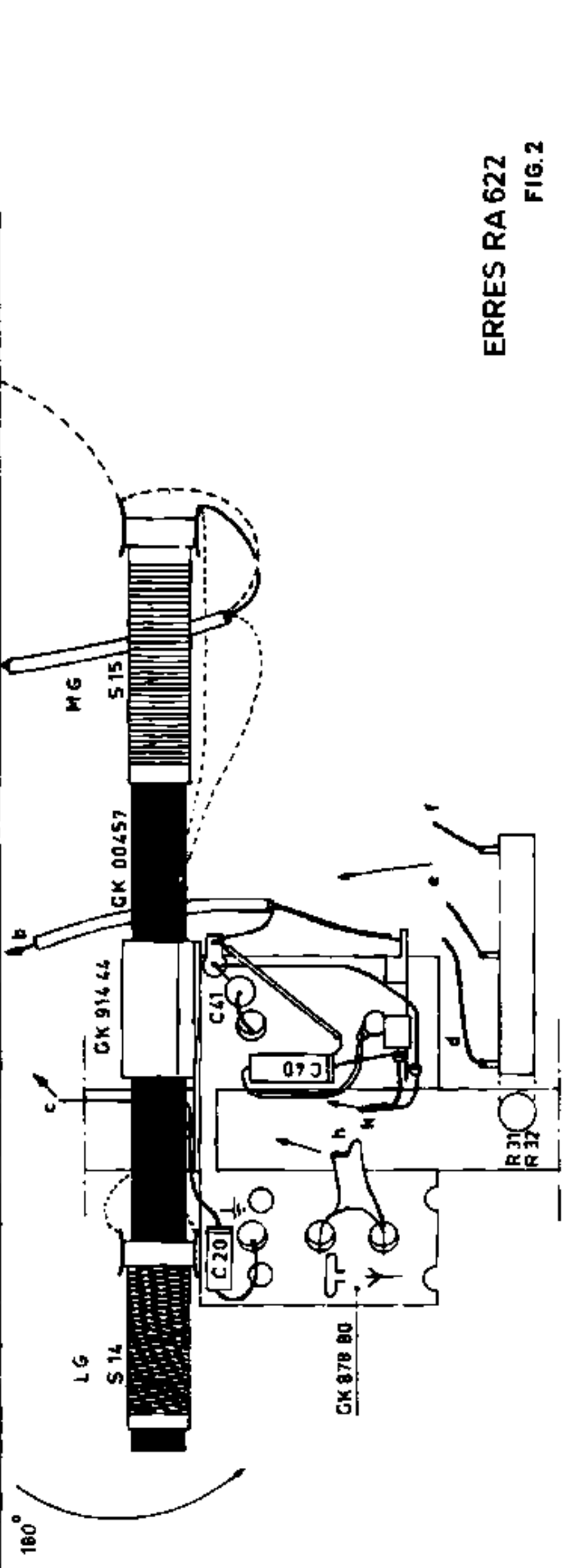
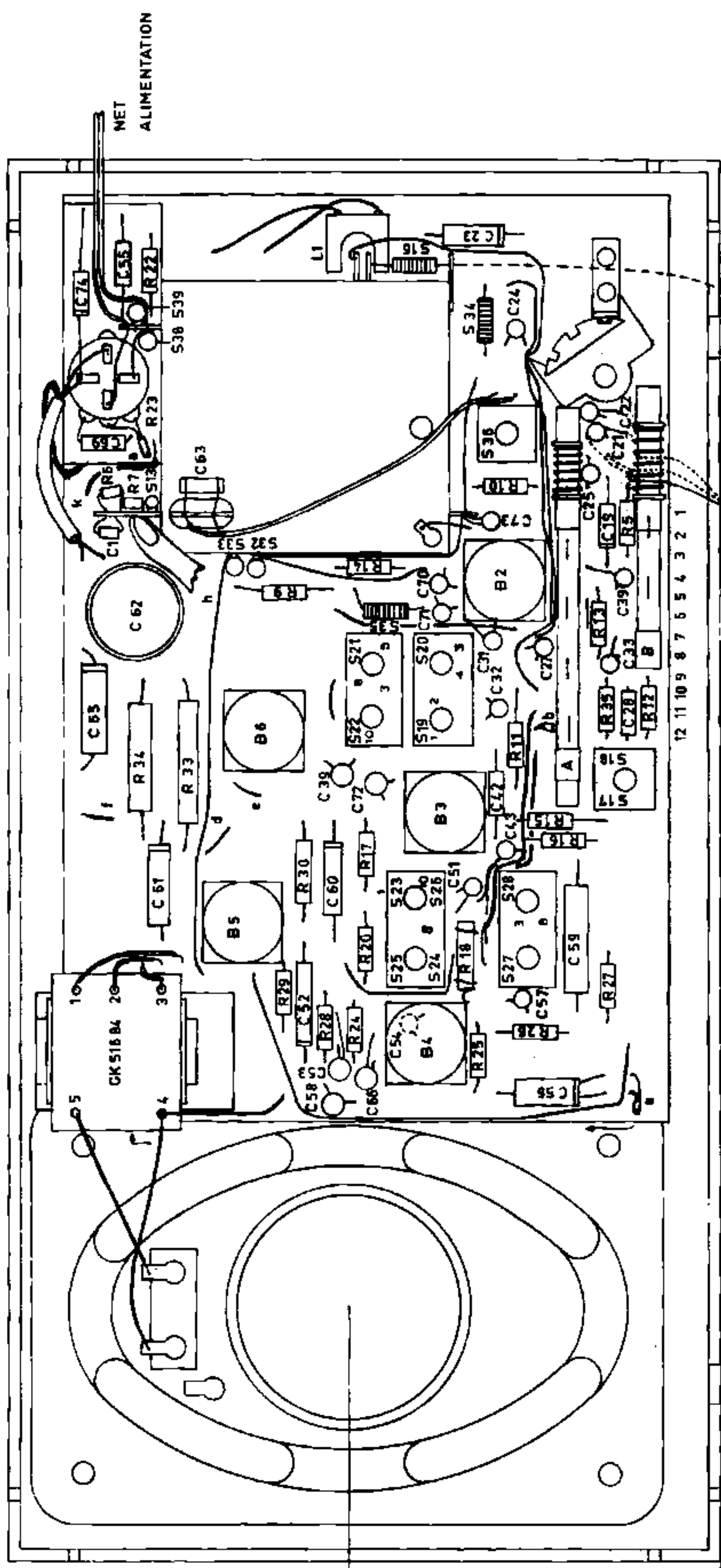
Prijswijzigingen voorbehouden.



ERRES RA 622

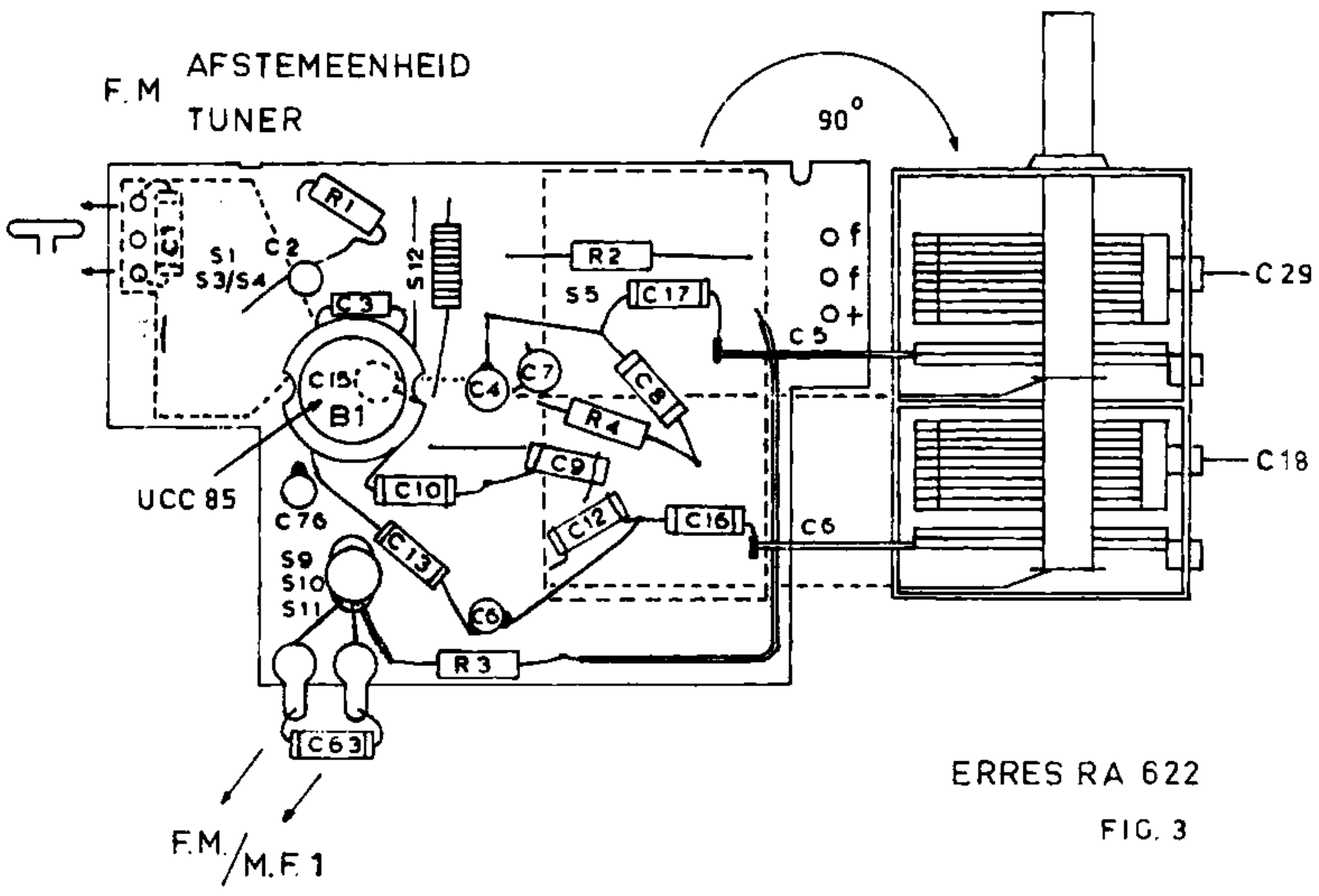
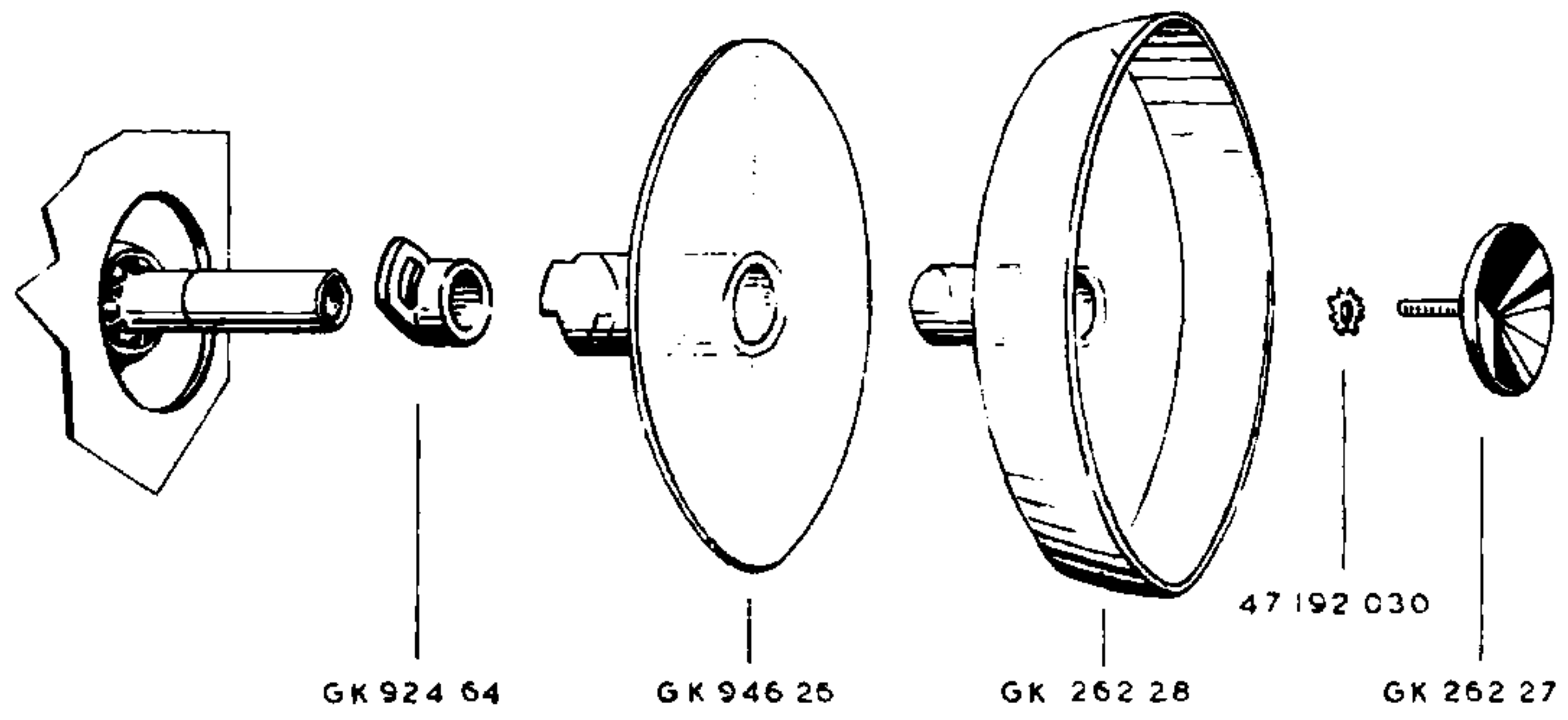
FIG.1

S	25 27	23 28	17 18 19	21 22	35 36	32 33 13 36	30 34 39 16
C	58 56 53 54 52	20 59 60	51 61 43 42	72 39 41 65 20 32 31 33 62 71 70 73 19 25	69 21 22	24 74 55 23	
R	25 26 28 29	18 20	31 30 17 16 15	33 34 11 12	13 14 5 10 7 6	23	22
B	4	5	3	6	2		



ERRES RA 622
FIG. 2

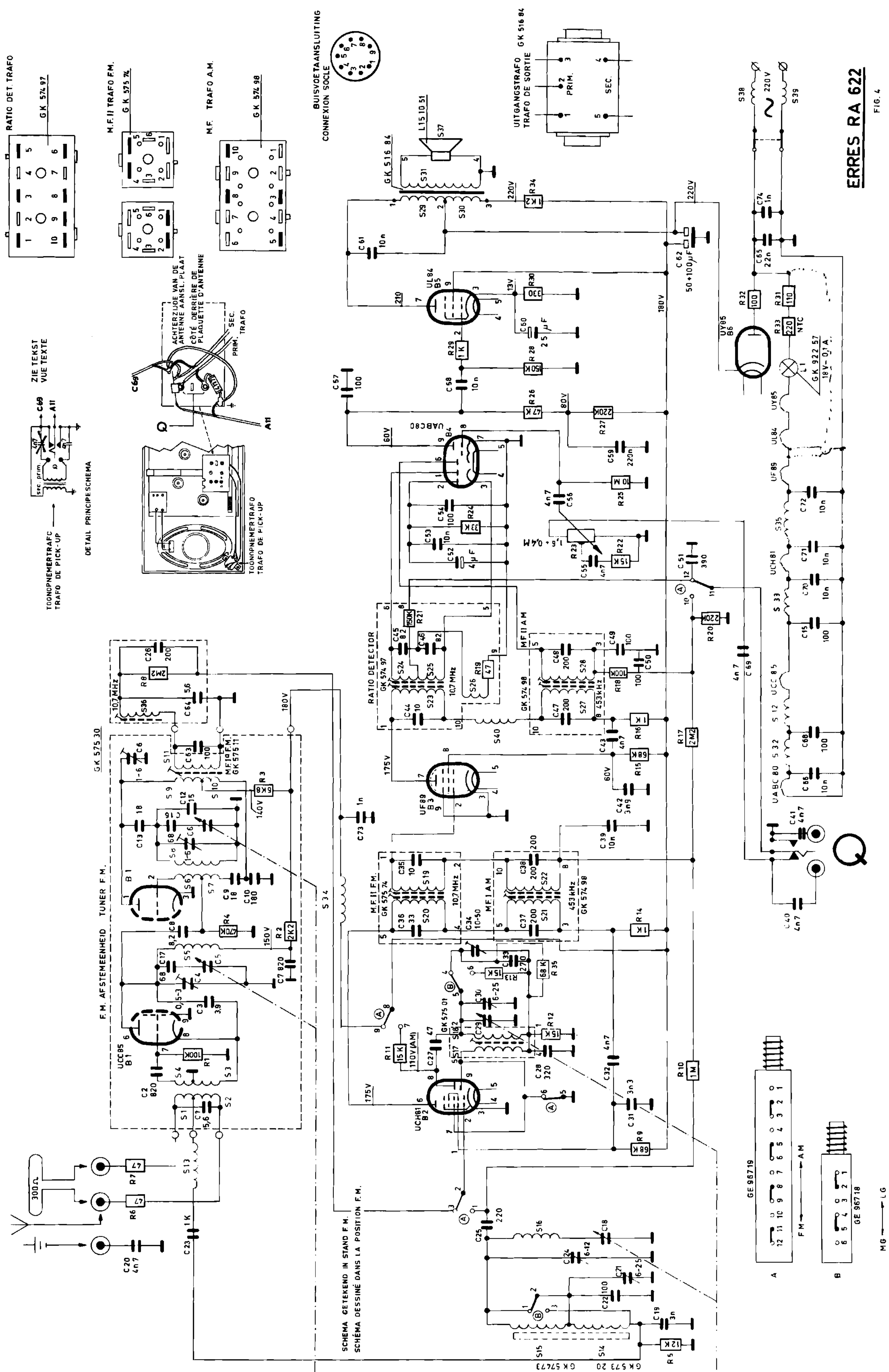
EXPLODED VIEW AFSTEMKNOP
 BOUTON D'ACCORD



C 19 22 21 24 20 18 25 23 31 1 2 20 27 32 2 29 30 3 7 4 5 17 33 8 34 36 37 40 9 10 35 38 6 13 39 16 73 12 41 42 66 63 6 43 68 44 47 64 59 26 27 28 29 33 30 31 32 34 81 82 74

R 5 14 15 16 6 7 9 13 10 1 11 12 13 35 5 20 19 21 22 34 4 2 9 10 11 32 12 36 23 24 25 27 28 33 22 23 24 25 59 57 58 60 29 30 31 38 39

S 14 15 16 6 7 9 13 10 1 11 12 13 35 5 20 19 21 22 34 4 2 9 10 11 32 12 36 23 24 25 27 28 33 22 23 24 25 59 57 58 60 29 30 31 38 39



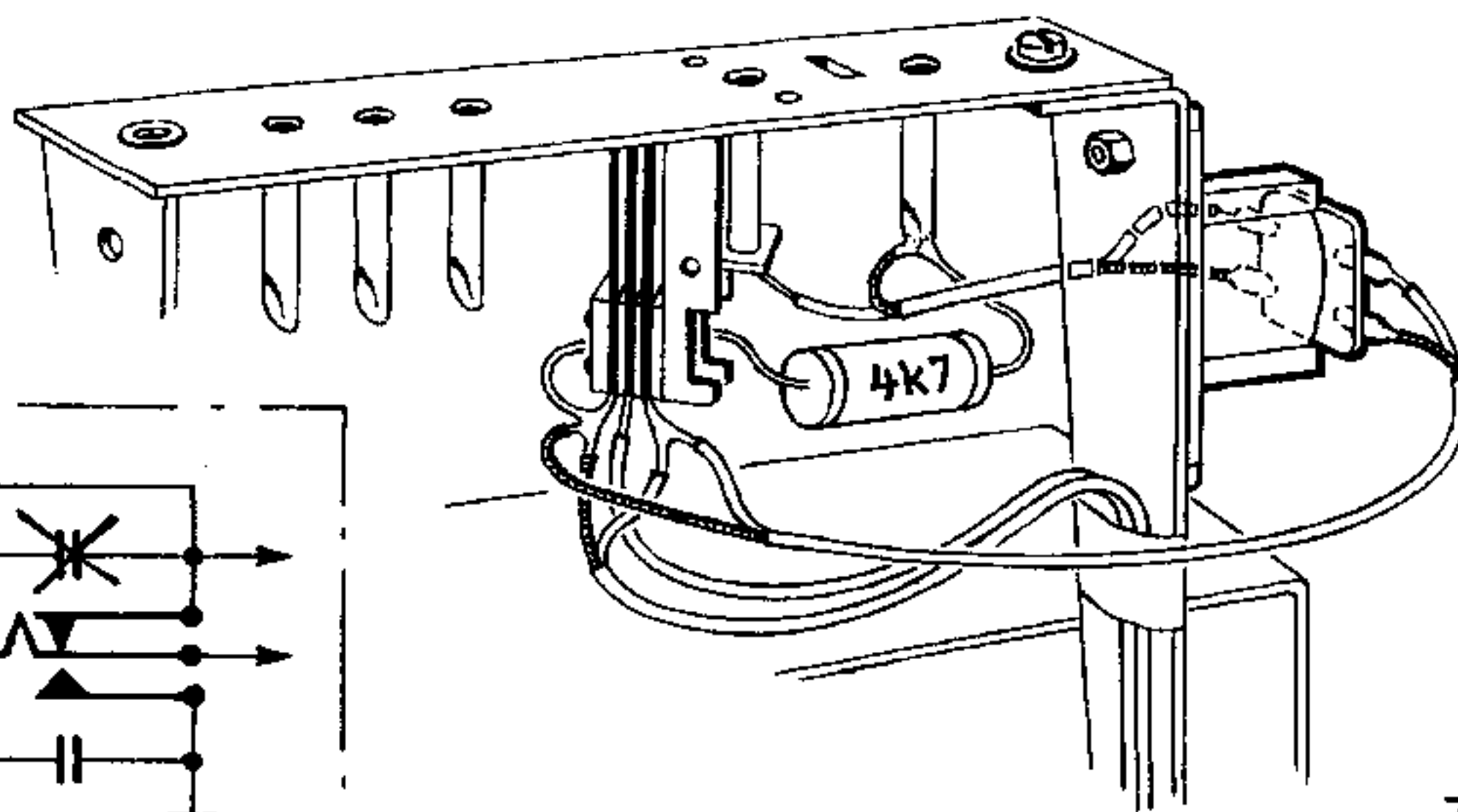
ERRES radio-ontvangers RA 622 en RA 623.

Genoemde ontvangers zijn voorzien van de mogelijkheid tot aansluiting van een platen-speler (of wisselaar).

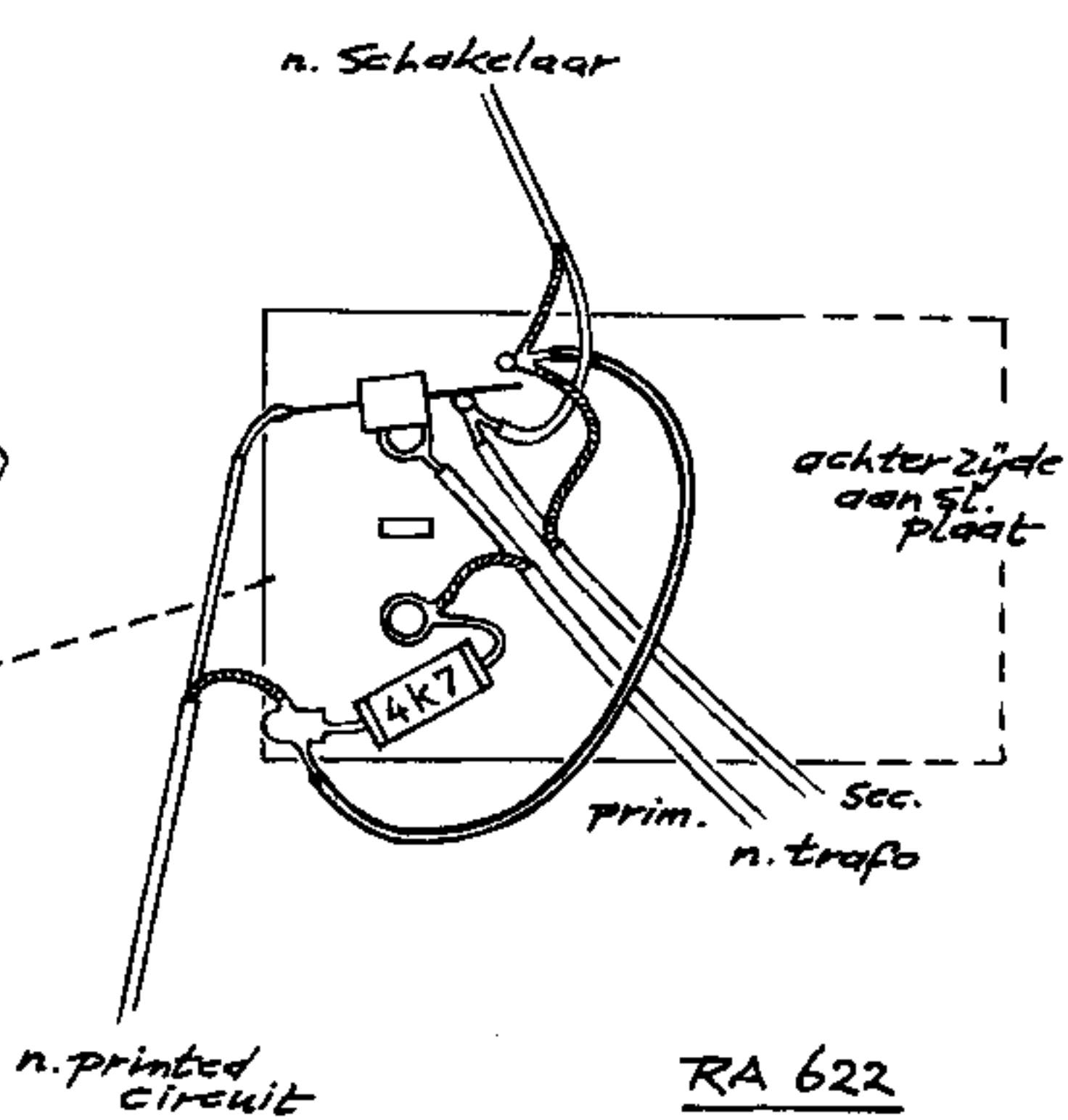
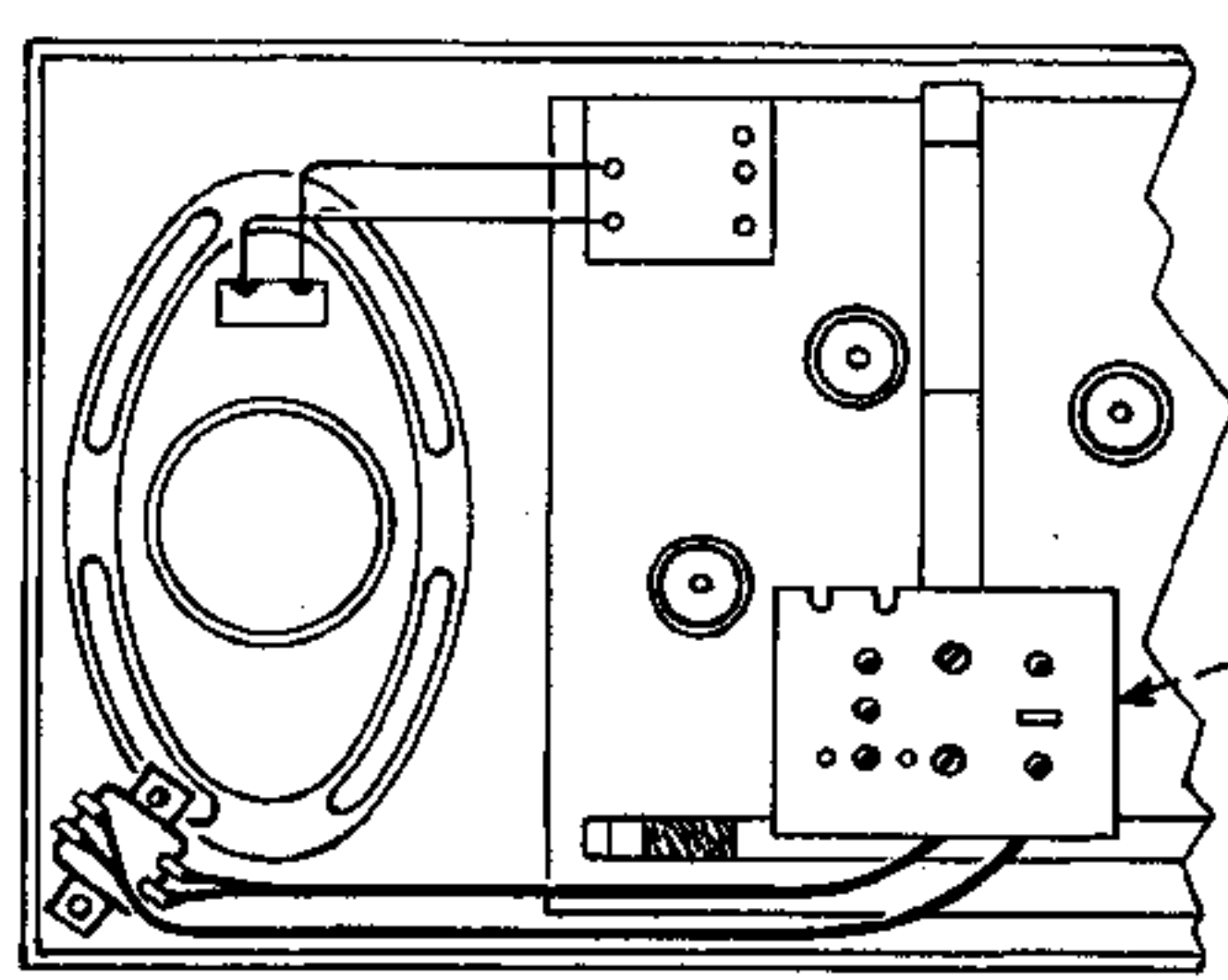
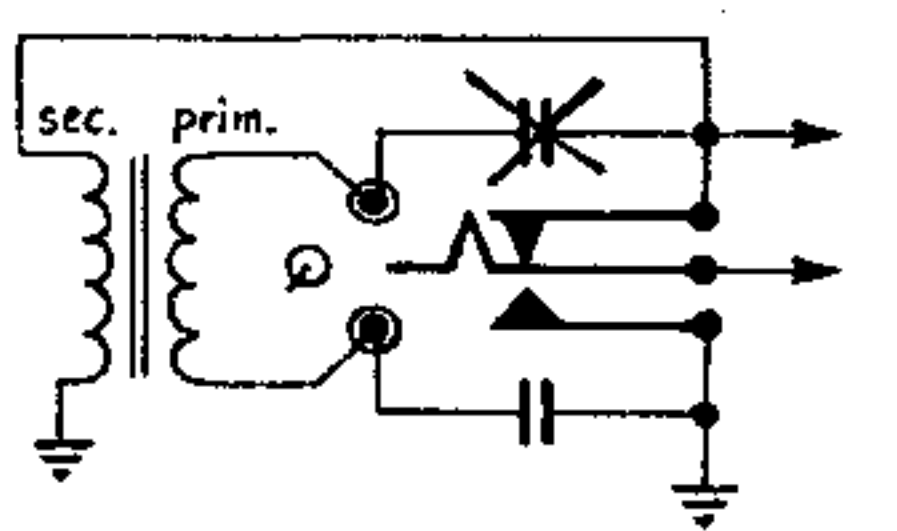
Echter kan de toonopnemer niet zonder meer hierop worden aangesloten in verband met de directe voeding van de ontvanger uit het net.

Voor een bromvrije weergave wordt geadviseerd gebruik te maken van een zogenaamde toonopnemer- scheidingsstrafo (A3 161 861) die in de ontvanger gemonteerd en aange-sloten kan worden volgens onderstaande tekening.

Verder geeft het detail uit het principeschema aan hoe de situatie zal zijn na in-bouw van de transformator.



RA 623



RA 622